



böhlerwelding
by voestalpine

Lasting Connections

TERRA 180 TLH

INSTRUCTION MANUAL





Cod. 91.08.356
Date 03/07/2023
Rev. B

ČEŠTINA.....	1
POLSKI.....	27
РУССКИЙ.....	55
TÜRKÇE.....	83
ROMÂNĂ.....	111
БЪЛГАРСКИ.....	139
SLOVENCINA.....	167
EESTI.....	193
LATVIEŠU.....	219
LIETUVIŠKAI.....	245
MAGYAR.....	273
SLOVENŠČINA.....	301

CS

PL

RU

TR

RO

BG

SK

ET

LV

LT

HU

SL

PROHLÁŠENÍ O SHODĚ EU

Stavitel

voestalpine Böhler Welding Selco S.r.l. - Via Palladio, 19 - 35019 Onara di Tombolo (PD) - ITALY
Tel. +39 049 9413/111 - Fax +39 049 9413/311 - www.voestalpine.com/welding

prohlašuje na svou výhradní odpovědnost, že následující produkt:

TERRA 180 TLH

55.17.006

odpovídá předpisům směrnic EU:

2014/35/EU LOW VOLTAGE DIRECTIVE

2014/30/EU EMC DIRECTIVE

2011/65/EU RoHS DIRECTIVE

a že byly použity následující harmonizované normy:

EN IEC 60974-1/A1:2019

WELDING POWER SOURCE

EN IEC 60974-3:2019

ARC STRIKING AND STABILIZING DEVICES

EN 60974-10/A1:2015

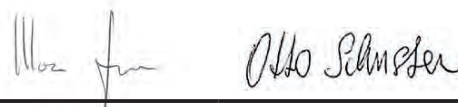
ELECTROMAGNETIC COMPATIBILITY REQUIREMENTS

Dokumentace potvrzující soulad se směrnicemi bude uložena k dispozici pro inspekce u výše uvedeného výrobce.

Jakákoliv změna nebo zásah nepovolený firmou voestalpine Böhler Welding Selco S.r.l. ruší platnost tohoto prohlášení.

Onara di Tombolo, 03/07/2023

voestalpine Böhler Welding Selco s.r.l.



Mirco Frasson Otto Schuster

Managing Directors

OBSAH

1. UPOZORNĚNÍ	3
1.1 Místo užití.....	3
1.2 Ochrana obsluhy a třetích osob.....	3
1.3 Ochrana před výparů a plynů.....	4
1.4 Prevence požáru/výbuchu.....	4
1.5 Prevence při používání nádob s plynem.....	5
1.6 Ochrana proti úrazu el. Proudem.....	5
1.7 Elektromagnetická pole a rušení.....	5
1.8 Stupeň krytí IP.....	6
1.9 Likvidace odpadu.....	6
2. INSTALACE	7
2.1 Způsob zvedání, přepravy a vykládání.....	7
2.2 Umístění zařízení.....	7
2.3 Připojení.....	7
2.4 Uvedení do provozu.....	8
3. POPIS SVÁŘEČKY	9
3.1 Zadní panel.....	9
3.2 Panel se zásuvkami.....	10
3.3 Čelní ovládací panel.....	10
4. POUŽITÍ ZAŘÍZENÍ	12
5. SETUP	13
5.1 Volbu a nastavení parametrů.....	13
6. ÚDRŽBA	18
6.1 Pravidelné kontroly generátoru.....	18
6.2 Vastatus.....	19
7. ALARM KÓDY	19
8. DIAGNOSTIKA A ŘEŠENÍ	19
9. PROVOZNÍ POKYNY	22
9.1 Svařování s obalenou elektrodou (MMA).....	22
9.2 Svařování metodou TIG (plynulé svařování).....	23
10. TECHNICKÉ ÚDAJE	25
11. IDENTIFIKAČNÍ ŠTÍTEK	26
12. VÝZNAM IDENTIFIKAČNÍHO ŠTÍTKU GENERÁTORU	26
13. SCHÉMA	329
14. KONEKTORY	330
15. SEZNAM NÁHRADNÍCH DÍLŮ	331

SYMBOLY



Hrozící nebezpečí, která způsobují vážná poranění, a riskantní chování, které by mohlo způsobit vážná poranění.



Chování, které by mohlo způsobit lehčí poranění a škody na majetku.



Poznámky, která jsou uvedeny tímto symbolem, jsou technického charakteru a usnadňují operace.

1. UPOZORNĚNÍ



Před zahájením jakékoliv operace si musíte pozorně pročíst a pochopit tuto příručku.

Neprovádějte úpravy nebo práce údržby, které nejsou popsány v této příručce. Výrobce nenese odpovědnost za škody na zdraví osob nebo na majetku, způsobených nedbalostí při čtení příručky nebo při uvádění do praxe pokynů v ní uvedených.

Návod k obsluze přechovávejte vždy na místě, kde se s přístrojem pracuje. Kromě tohoto návodu k obsluze je nezbytné dodržovat příslušné všeobecné platné i místní předpisy týkající se předcházení úrazům a ochrany životního prostředí.



Všechny osoby, které instalují, obsluhují, ošetřují a udržují přístroj, musí

- mít odpovídající kvalifikaci,
- mít znalosti svařovací techniky
- v plném rozsahu pečlivě dodržovat tento návod k obsluze.

V případě jakýchkoliv pochybností a problémů s používáním tohoto zařízení se vždy obraťte na kvalifikované pracovníky, kteří Vám rádi pomohou.

1.1 Místo užití



Zařízení je nutné používat výlučně pro činnosti, ke kterým je zařízení určeno, a to způsoby a v mezích uvedených na typovém štítku resp. v tomto návodu, v souladu se státními i mezinárodními bezpečnostními předpisy. Užití jiné než výslovně stanovené výrobcem bude považováno za zcela nesprávné, nebezpečné a výrobce v takovém případě odmítá převzít jakoukoli záruku.



Toto zařízení musí být používáno pouze k profesionálním účelům v průmyslovém prostředí. Výrobce nezodpovídá za případné škody způsobené tímto zařízením na okolním prostředí.



Zařízení lze používat v prostředí s teplotami pohybující se od -10°C do +40°C.

Přepravní a skladovací teplota pro zařízení je -25°C až +55°C.

Zařízení lze používat pouze v prostorách zbavených prachu, kyselin, plynů a jiných korozních látek.

Zařízení je možné používat v prostředí s relativní vlhkostí nepřevyšující 50% při 40°C.

Zařízení je možné používat v prostředí s relativní vlhkostí nepřevyšující 90% při 20°C.

Zařízení lze provozovat v maximální nadmořské výšce 2,000 m.



Nepoužívejte toto zařízení pro odmrazení trubek.

Je zakázáno používat toto zařízení k nabíjení baterií nebo akumulátorů.

Toto zařízení nelze používat k pomocnému startování motorů.

1.2 Ochrana obsluhy a třetích osob



Svařovací proces je zdrojem škodlivého záření, hluku a plynových výparů. Umístěte dělicí nebo ohňlavou zástěnu sloužící k oddělení záření, jisker a žhavých okujů ze svařovacího místa. Upozorněte případné třetí osoby, aby se nedívaly do svařovacího oblouku a aby se chránily před zářením oblouku nebo částicemi žhavého kovu.



Používejte ochranný oděv a svářecí kuklu sloužící k ochraně před obloukovým zářením. Pracovní oděv musí zakrývat celé tělo a dále musí být:

- neporušený a ve vyhovujícím stavu
- ohnivzdorný
- izolující a suchý
- přiléhavý a bez manžet či záložek u kalhot.



Vždy používejte předepsanou pracovní obuv, která je silná a izoluje proti vodě.

Vždy používejte předepsané rukavice sloužící jako elektrická a tepelná izolace.



Používejte štíty nebo masky s bočními ochranami a vhodným ochranným filtrem (minimálně stupeň 10 nebo vyšší) pro ochranu očí.



Vždy používejte ochranné brýle s bočními zástěrkami, zejména při ručním nebo mechanickém odstraňování odpadu svařování.



Nepoužívejte kontaktní čočky!



Používejte chrániče sluchu, pokud se svařecí proces stane zdrojem nebezpečné hladiny hluku. Pokud hladina hluku přesahuje limity stanovené zákonem, ohradte pracovní místo a zkontrolujte, zda osoby, které do ní vstupují, jsou vybaveny chrániči sluchu.



Během svařování vždy mějte boční panel zavřený. Na zařízeních je zakázáno provádět jakékoliv druhy úprav.



Zabraňte doteku s právě svařenými částmi, vysoká teplota může způsobit vážné popáleniny. Výše uvedená bezpečnostní opatření nutno dodržovat i během činností prováděných po ukončení svařování vzhledem k možnému oddělení strusky od dílů během jejich chladnutí.



Zkontrolujte zda je hořák chladný dříve než na něm budete pracovat nebo provádět údržbu.



Zkontrolujte vypnutí chladicí jednotky před odpojením přírodních a vratných hadiček chladicí kapaliny. Nebezpečí opaření vytékající horkou kapalinou.



Obstarejte si vybavení první pomoci.
Nepodceňujte popáleniny nebo zranění.



Před opuštěním pracoviště zajistěte pracovní místo proti náhodné újmě na zdraví osob a škodě na majetku.

1.3 Ochrana před výparů a plynů



Za určitých okolností mohou výpary způsobené svařováním způsobit rakovinu či poškodit plod těhotných žen. Hlavu mějte v dostatečné vzdálenosti od svařovacích plynů a výparů.

- Udržujte hlavu v dostatečné vzdálenosti od plynů a spalin svařování.
- Zajistěte odpovídající větrání pracovního místa, ať už přirozené nebo nucené.
- V případě nedostatečného větrání použijte kuklu a dýchací jednotku.
- V případě svařování v omezených prostorách doporučujeme dohled pracovníka umístěného mimo tento prostor nad pracovníkem, který provádí práci.
- Nepoužívejte kyslík pro větrání.
- Ověřte funkčnost odsávání pravidelnou kontrolou množství škodlivých plynů dle hodnot uváděných v bezpečnostních nařízeních.
- Množství a nebezpečná míra výparů závisí na použitém základním materiálu, svarovém materiálu a případných dalších látkách použitých k čištění a odmaštění svařovaného kusu. Dodržujte pokyny výrobce i instrukce uváděné v technických listech.
- Neprovádějte svařování na pracovištích odmašťování nebo lakování.
- Umístěte plynové láhve na otevřeném prostranství nebo na místech s dobrou cirkulací vzduchu.

1.4 Prevence požáru/výbuchu



Svařovací proces může zapříčinit požár a/nebo výbuch.

- Vyklidte pracovní místo a jeho okolí od hořlavých nebo zápalných materiálů nebo předmětů.
- Hořlavé materiály musí být vzdálené minimálně 11 metrů od svařovací plochy, jinak musí být vhodných způsobem chráněny.
- Jiskry a žhavé částice se mohou snadno rozptýlit do velké vzdálenosti po okolním prostoru i nepatrnými otvory. Věnujte mimořádnou pozornost zajištění bezpečnosti osob a majetku.
- Nesvařujte nad tlakovými nádobami nebo v jejich blízkosti.
- Neprovádějte svařování na uzavřených trubkách nebo nádobách. Věnujte zvláštní pozornost svařování trubek, zásobníků i když jsou tyto otevřené, vyprázdněné a důkladně vyčištěné. Případné zbytky plynu, paliva, oleje a podobných látek mohou způsobit výbuch.
- Nesvařujte v prostředí, které obsahuje prach, výbušné plyny nebo výpary.
- Na závěr svařování zkontrolujte zda okruh zdroje pod napětím nemůže přijít do náhodného kontaktu s díly spojenými se zemním vodičem.
- Instalujte do blízkosti pracovního místa hasící zařízení nebo hasící přístroj.

1.5 Prevence při používání nádob s plynem



Nádoby s inertním plynem jsou pod tlakem a v případě nedodržení základních bezpečnostních opatření pro jejich přepravu, skladování a užití hrozí nebezpečí výbuchu.

- Nádoby musí být ve svislé poloze bezpečně zajištěny vhodnými prostředky ke stěně nebo jiné opěrné konstrukci proti povalení a nárazu na jiné předměty.
- Našroubujte víko na ochranu uzávěru (ventilu) během přepravy, pokud není používán a při ukončení svařovacích operací.
- Zabraňte přímému vystavení tlakových láhví slunečnímu záření a vysokým teplotním výkyvům. Nevystavujte tlakové láhve příliš nízkým nebo příliš vysokým teplotám.
- Nádoby nesmí přijít do styku s otevřeným plamenem, elektrickým obloukem, hořáky, držáky elektrod a rozžhavenými částicemi rozstříkovanými svařováním.
- Uchovávejte nádoby z dosahu svařovacích okruhů a elektrických obvodů vůbec.
- Při otvírání uzávěru nádoby mějte hlavu mimo plynový výstup.
- Po ukončení svařování vždy uzávěr nádoby zavřete.
- Je zakázáno svařovat tlakové plynové nádoby.
- Nikdy nezapojte tlakovou láhev stlačeného vzduchu přímo na regulátor stroje! Tlak by mohl přesáhnout kapacitu tlakového regulátoru a způsobit výbuch!

1.6 Ochrana proti úrazu el. Proudem



Nebezpečí smrtelného úrazu elektrickým proudem.

- Je zakázáno se dotýkat částí pod napětím jak uvnitř, tak vně svařovacího zařízení v době, kdy je toto zařízení činné (hořáky, pistole, uzemňovací kabely, elektrody, vodiče, kladky a cívy drátu jsou elektricky připojené na svařovací okruh).
- Zkontrolujte zda jsou zařízení a přístroj elektricky izolované pomocí suchých podloží a podlah, které jsou dostatečně izolované od země.
- Zkontrolujte zda je zařízení správně zapojené do zásuvky a zdroj opatřen zemnicím svodem.
- Doporučujeme, aby se pracovník nedotýkal současně hořáku nebo zemních kleští a držáku elektrody.
- Okamžitě přerušete svařování, pokud máte pocit zasažení elektrickým proudem.



Zapálení oblouku a stabilizační zařízení je určeno pro ruční nebo mechanické řízení.



Prodloužením délky hořáku či svařovacích kabelů nad 8 m vzrůstá nebezpečí úrazu elektrickým proudem.

1.7 Elektromagnetická pole a rušení



Proud procházející kabely vnitřního i vnějšího systému vytváří v blízkosti svařovacích zdrojů i daného vlastního systému elektromagnetické pole.

- Tato elektromagnetická pole mohou působit na zdraví osob, které jsou vystaveny jejich dlouhodobému účinku (přesné účinky nejsou dosud známy).
- Elektromagnetická pole mohou působit rušivě na některá zařízení jako jsou srdeční stimulátory, přístroje pro nedoslýchavé.

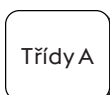


Osoby s elektronickými přístroji (pace-maker) se musí poradit s lékařem před přiblížením se ke svařování obloukem.

1.7.1 Klasifikace EMC v souladu s: EN 60974-10/A1:2015.



Zařízení třídy B vyhovuje požadavkům EMC (elektromagnetická kompatibilita) v průmyslovém i obytném prostředí včetně obytných lokalit, kde elektrická energie je dodávána z veřejné sítě nízkého napětí.



Zařízení třídy A není určeno k užití v obytných lokalitách, kde elektrickou energii tvoří veřejná síť nn. V těchto lokalitách mohou vznikat potíže při zajišťování elektromagnetické slučitelnosti zařízení třídy A v důsledku rušení vyzařovaného nebo šířeného po vedení. V těchto lokalitách mohou vznikat potíže při zajišťování elektromagnetické slučitelnosti zařízení třídy A v důsledku rušení vyzařovaného nebo šířeného po vedení.

Další informace najdete v kapitole: IDENTIFIKAČNÍ ŠTÍTEK nebo TECHNICKÉ ÚDAJE.

1.7.2 Instalace, použití a hodnocení pracovního místa

Toto zařízení se vyrábí v souladu s ustanoveními normy EN 60974-10/A1:2015 a má určení "TRÍDY A". Toto zařízení musí být používáno pouze k profesionálním účelům v průmyslovém prostředí. Výrobce nezodpovídá za případné škody způsobené tímto zařízením na okolním prostředí.



Uživatel musí být kvalifikovanou osobou v oboru a jako takový je zodpovědný za instalaci a použití zařízení podle pokynů výrobce. Jakmile je zjištěno elektromagnetické rušení, uživatel má za povinnost tuto situaci vyřešit za pomoci technické asistence výrobce.



V každém případě musí být elektromagnetické rušení sníženo na hranici, při které nepředstavuje zdroj problémů.



Před instalací tohoto zařízení musí uživatel zhodnotit eventuální problémy elektromagnetického charakteru, ke kterým by mohlo dojít v okolí zařízení, a zejména nebezpečí pro zdraví okolních osob, například pro: nositele pace-makeru a naslouchátek.

1.7.3 Požadavky na síťový přívod (Viz technické údaje)

Výkonová zařízení mohou v důsledku velikosti primárního proudu odebíraného ze sítě ovlivňovat kvalitu napájecí sítě. Proto u některých typů zařízení (viz. technické údaje) mohou platit omezení či specifické požadavky na připojení s ohledem na maximální povolenou impedanci sítě (Z_{max}) nebo popřípadě na minimální kapacitu (S_{sc}) napájecí v místě připojení do sítě veřejné. V takovémto případě instalující subjekt či uživatel zařízení ručí, po případné konzultaci s provozovatelem této sítě, že dané zařízení může být připojeno. V případě interferencí může být nutné přijmout další opatření jako například filtrace napájení ze sítě.

Kromě toho je potřeba zvážit nutnost použití stíněného síťového kabelu.

Další informace najdete v kapitole: TECHNICKÉ ÚDAJE.

1.7.4 Opatření, týkající se kabelů

K minimalizaci účinků elektromagnetických polí dodržujte následující pokyny:

- dle možností proveďte svinutí a zajištění zemního a silového kabelu společně.
- Je zakázáno ovinovat kabely kolem vlastního těla.
- je zakázáno stavět se mezi zemnicí a silový kabel hořáku či držáku elektrod (oba musí být na jedné a té samé straně).
- kabely musí být co nejkratší a musí být umístěny blízko sebe a na podlaze nebo v blízkosti úrovně podlahy.
- Zařízení umísťete v určité vzdálenosti od svařovací plochy.
- kabely musí být dostatečně vzdálené od případných jiných kabelů.

1.7.5 Pospojení

Je třeba zvážit i spojení všech kovových částí svařovacího zařízení a kovových částí v jeho blízkosti. Dodržujte národní normy týkající se těchto spojení.

1.7.6 Uzemnění zpracovávaného dílu

Tam, kde zpracovávaný díl není napojen na uzemnění z důvodů elektrické bezpečnosti nebo z důvodu jeho rozměrů nebo polohy, spojení na kostru mezi dílem a uzemněním by mohlo snížit rušení. Je třeba věnovat maximální pozornost tomu, aby uzemnění zpracovávaného dílu nezvyšovalo nebezpečí úrazu pro uživatele nebo nebezpečí poškození ostatních elektrických zařízení. Dodržujte národní normy týkající se uzemnění.

1.7.7 Stínění

Doplňkové stínění ostatních kabelů a zařízení vyskytující se v okolí může snížit problémy interference.

U speciálních aplikací může být zvážena možnost stínění celého svařovacího zařízení.

1.8 Stupeň krytí IP



IP23S

- Obal zamezující přístupu prstů k nebezpečným živým částem a proti průniku pevných částic o průměru rovnajícím se nebo vyšším 12,5 mm.
- Plášť chráněný před deštěm o vertikálním sklonu 60°.
- Obal chráněný proti škodlivému účinku vody, jakmile jsou pohyblivé části stroje zastaveny.

1.9 Likvidace odpadu



Nelikvidujte elektrické přístroje společně s běžným odpadem!

Podle evropské směrnice 2012/19/EU o odpadních elektrických a elektronických zařízeních a její implementace ve shodě s národními zákony, elektrická zařízení, která dosáhla konce životnosti, musí být shromažďována odděleně a odevzdána k recyklaci a likvidaci ve sběrném středisku. Vlastník zařízení se bude muset informovat u místních orgánů ohledně identifikace autorizovaných sběrných středisek. Tím, že budete dodržovat směrnice pro zpracování tohoto druhu odpadu přispějete k ochraně nejen životního prostředí, ale také svého zdraví!

» Ohledně podrobnějších informací si prohlédněte internetovou stránku.

2. INSTALACE



Instalaci smí provádět pouze kvalifikovaní pracovníci pověřeni výrobcem.



Jste povinni před instalací zkontrolovat odpojení zdroje od hlavního přívodu.



Je zakázáno sériové nebo paralelní propojení generátorů.

2.1 Způsob zvedání, přepravy a vykládání

- Zařízení je opatřeno držadlem, které usnadňuje manipulaci.



Nepodceňujte hmotnost zařízení, viz technické údaje.

Nepřemisťujte nebo nenechávejte zařízení zavěšeno nad osobami nebo předměty.

Dbejte, aby zařízení nebo jednotka nezřítila nebo nebyla silou položena na zem.

2.2 Umístění zařízení



Dodržujte následující pravidla:

- Snadný přístup k ovládní a zapojení.
- Zařízení nesmí být umístěno ve stísněném prostoru.
- Je zakázáno umísťovat daný systém na plochu se sklonem převyšující 10%.
- Zařízení zapojte na suchém, čistém a vzdušném místě.
- Chraňte zařízení proti prudkému dešti a slunci.

2.3 Připojení



Zdroj je opatřen kabelem pro připojení do napájecí sítě.

Systém může být napájen:

- 230V jednofázový

Funkce zařízení je zaručena pro napětí, které se pohybují v rozmezí $\pm 15\%$ od nominální hodnoty.



Za účelem zamezení škod na zdraví osob nebo na zařízení je třeba zkontrolovat zvolené napětí sítě a tavné pojistky PŘED zapojením stroje na síť. Kromě toho je třeba zajistit, aby byl kabel zapojen do zásuvky opatřené zemním kontaktem.



Zařízení je možné napájet pomocí generátoru proudu, pokud jednotka je schopna zajistit stabilní napájecí napětí s výchytkami $\pm 15\%$ vzhledem k nominálnímu napětí označeném výrobcem ve všech provozních podmínkách a při nejvyšším výkonu generátoru. Obvykle doporučujeme použití jednotek o výkonu 2 krát vyšším než je výkon svářecího/řezacího/ zařízení u jednofázového provedení a 1.5 krát vyšším u třífázového. Doporučujeme jednotky s elektronickým řízením.



Za účelem ochrany uživatelů musí být zařízení správným způsobem uzemněno. Síťový kabel je opatřen vodičem (žlutozeleným) pro uzemnění, který musí být napojen na zástrčku opatřenou zemním kontaktem. Tento žlutozelený vodič nesmí být NIKDY používán jako živý vodič. Zkontrolujte přítomnost "uzemnění" u používaného zařízení a dobrý stav zásuvky sítě. Montujte pouze zástrčky, které byly homologovány podle bezpečnostních norem.



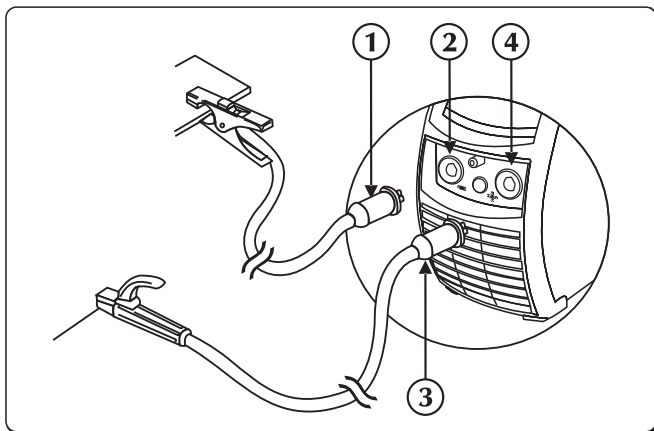
Elektrické připojení musí být realizováno techniky, jejichž profesionální profil odpovídá specifickým technickým a odborným požadavkům, a v souladu se zákony státu, ve kterém je zařízení instalováno.

2.4 Uvedení do provozu

2.4.1 Zapojení pro svařování MMA



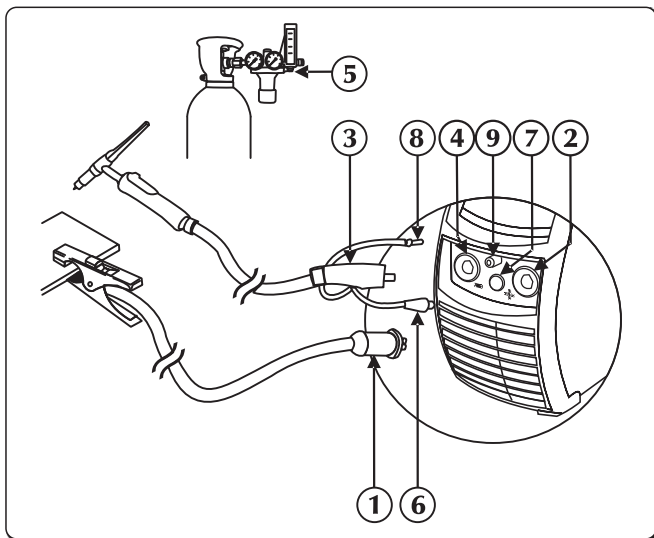
Zapojení na obrázku zobrazuje svařování s nepřímou polaritou.
Pro svařování s přímou polaritou obraťte zapojení.



- ① Konektor zemnicích kleští
- ② Záporný pól výkonu (-)
- ③ Konektor držáku elektrod
- ④ Kladný pól výkonu (+)

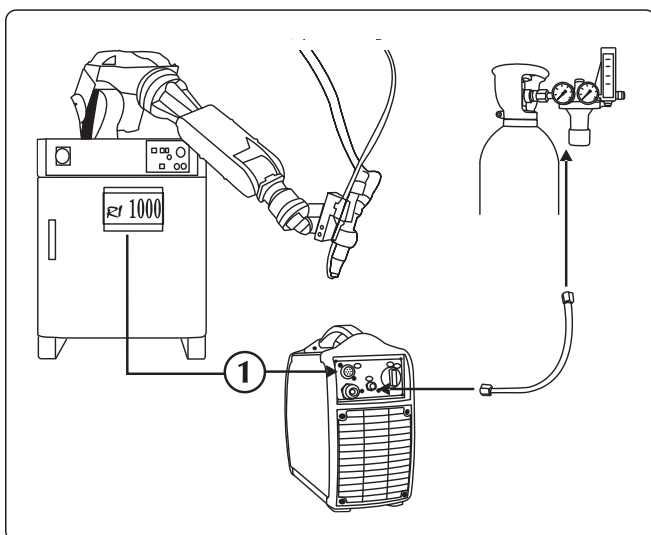
- ▶ Připojte koncovku zemního kabelu do záporné zásuvky (-) zdroje. Vložte bajonet do zásuvky a otočte jím ve směru hodinových ručiček tak, aby všechny části byly zajištěny.
- ▶ Připojte koncovku kabelu držáku elektrody do kladné zásuvky (+) zdroje. Vložte bajonet do zásuvky a otočte jím ve směru hodinových ručiček tak, aby všechny části byly zajištěny.

2.4.2 Zapojení pro svařování TIG



- ① Konektor zemnicích kleští
- ② Kladný pól výkonu (+)
- ③ Přípojka hořáku TIG
- ④ Zásuvka hořáku
- ⑤ Plynová trubice
- ⑥ Ovládací kabel hořáku
- ⑦ Konektor
- ⑧ Plynová trubice hořáku
- ⑨ Zasouvací spojka pro plyn

- ▶ Připojte koncovku zemního kabelu do kladné zásuvky (+) zdroje. Vložte bajonet do zásuvky a otočte jím ve směru hodinových ručiček tak, aby všechny části byly zajištěny.
- ▶ Připojte koncovku hořáku TIG do záporné zásuvky zdroje. Vložte bajonet do zásuvky a otočte jím ve směru hodinových ručiček tak, aby všechny části byly zajištěny.
- ▶ Připojte ovládací kabel hořáku do přípojovacího konektoru.
- ▶ Připojte hadičku plynu hořáku do přípojovací zásuvky.
- ▶ Připojte hadici plynu z plynové bomby na přípojku plynu na zadní straně svářečky. Seřídte průtok plynu na hodnotu mezi 5 a 15 l/min.

Sestava pro automatizace a robotika

① Konektor

- ▶ Připojte CAN-BUS signálový kabel řízení z externích jednotek (např. RC, RI...) do přípojovacího konektoru.
- ▶ Zasuňte konektor a řádně ho zajistěte ho otáčením matice ve směru hodinových ručiček.

Připojení RI 1000

Digitální vstupy

- Start
- Test plynu
- Pohotovost

Analogový výstupy

- Svařovací proud

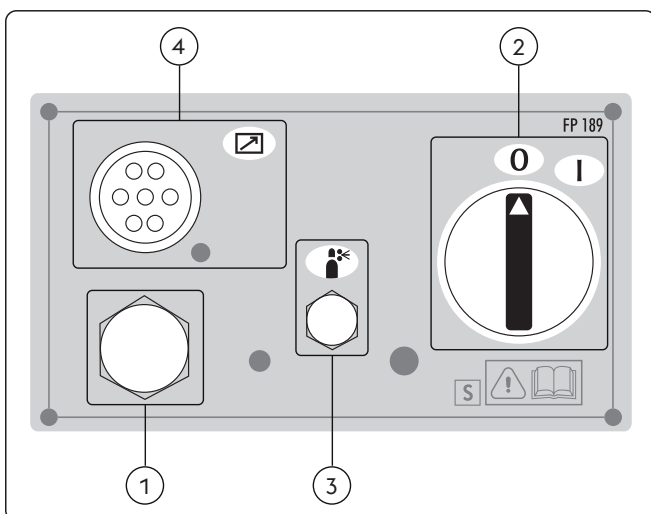
Digitální výstupy

- Nástroj připraven
- Oblouk zapálen
- Plyn proudí

- “Čtěte návod na obsluhu”.

3. POPIS SVÁŘEČKY

3.1 Zadní panel


① Síťový kabel

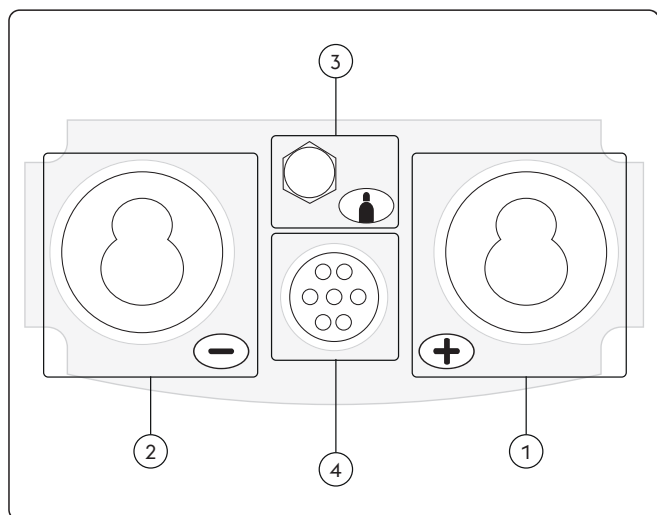
Umožňuje napájet zařízení napojením do sítě.

② Vypínač

Slouží k ovládní zapnutí elektrického napájení zařízení. Má dvě polohy “O” vypnutá; “I” zapnutá.

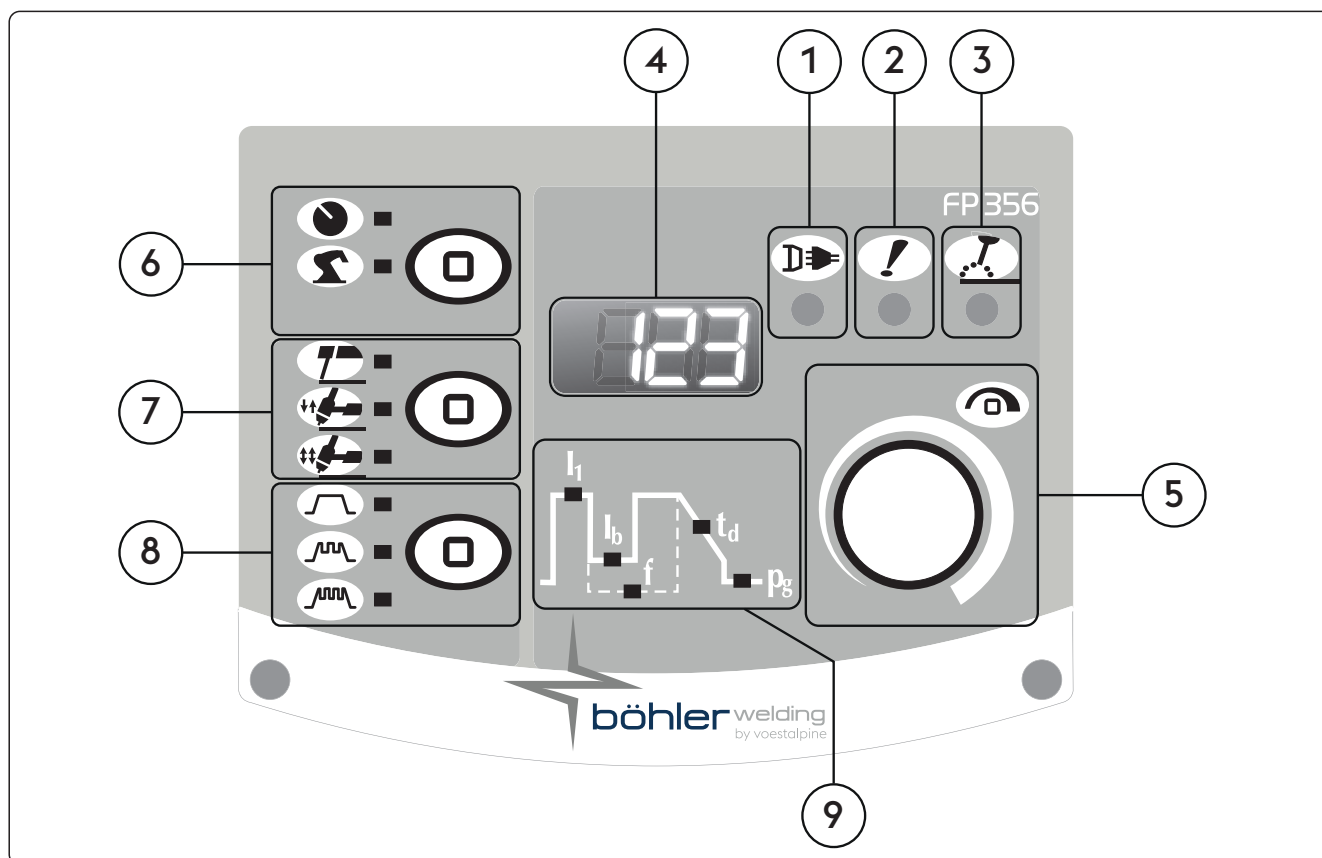
③ Nepoužívá
④ Nepoužívá

3.2 Panel se zásuvkami



- ① **Záporný pól výkonu (-)**
 Proces MMA: Připojení zemnicího kabelu
 Proces TIG: Připojení svařovací pistole
- ② **Kladný pól výkonu (+)**
 Proces MMA: Připojení elektrodový hořák
 Proces TIG: Připojení zemnicího kabelu
- ③ **Přípojka plynu**
- ④ **Příslušenství pro konektor hořáku**

3.3 Čelní ovládací panel



- ① **LED napájení**
 Signalizuje připojení zařízení do napájecí sítě.
- ② **LED všeobecného alarmu**
 Signalizuje možný zásah ochran, jako například tepelných ochran.
- ③ **LED aktivního výkonu**
 Signalizuje přítomnost napětí na výstupních svorkách.
- ④ **7-segmentový displej**
 Umožňuje zobrazení základních svařovacích parametrů během spuštění, nastavení, načtení proudu a napětí, během svařování a číselné kódy alarmů.

5



Hlavní nastavovací prvek

Plynulé nastavení svařovacího proudu.
Umožňuje vstup do set-up, výběr a nastavení parametrů.



Umožňuje nastavení rychlosti posuvu drátu.



Nastavení a zobrazení svářecího proudu platí pro všechny metody.

6



Režim svařování

Umožňuje řízení funkcí a parametrů v manuálním a robotizovaném svařování



Ruční svařování



Robotizované svařování

7



Svařovací proces

Umožňuje výběr svařovací metody.



MMA (s elektrodou)



TIG DC - 2 takt

V režimu 2-takt stiskem tlačítka hořáku začne proudit plyn a zapálí oblouk. Uvolněním tlačítka začne proud klesat na nulovou hodnotu podle nastaveného času doběhu. Po zhasnutí oblouku probíhá dofuk plynu dle času dofuku.



TIG DC - 4 takt

V režimu 4-takt, první stisk tlačítka hořáku spustí proudění plynu, přidržení provádí ruční předfuk. Po uvolnění zapaluje oblouk.

8



Průběh proudu



Konstantní proud



Pulsní proud



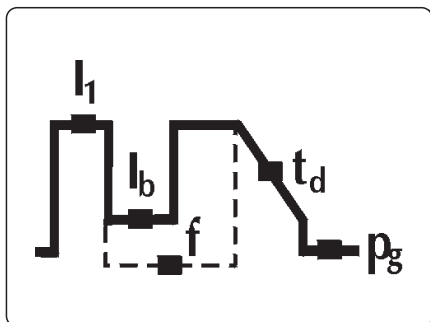
Fast Pulse

9



Svařovací parametry

Graf na panelu umožňuje výběr a nastavení svařovacích parametrů.



I_1 Svařovací proud

Umožňuje přednastavení svařovacího proudu.
Nastavení parametru Amper (A)

Minimum	Maximum	Přednastaveno
3 A	Imax	100 A

I_b Proud základní

Umožňuje nastavení základního proudu pro pulsní a středofrekvenčním pulsní režim.
Nastavitelný parametr v:
Amper (A)
procentuálně (%)

Minimum	Maximum	Přednastaveno
3 A	Isald	-

Minimum	Maximum	Přednastaveno
1%	100%	50%

f Frekvence pulsu

Nastavení pulsní frekvence.
Umožňuje dosažení lepšího výsledku svařování na slabých materiálech a kvalitněji odtařující se kapku.
Nastavení parametru Hertz (Hz)

Minimum	Maximum	Přednastaveno
0.1 Hz	2.5 KHz	vypnuto

t_d Doběh proudu

Umožňuje nastavovat pozvolný přechod mezi svářecím proudem a konečným proudem.
Nastavení parametru: sekundy (s).

Minimum	Maximum	Přednastaveno
0/vypnuto	99.9 s	0/vypnuto

4. POUŽITÍ ZAŘÍZENÍ

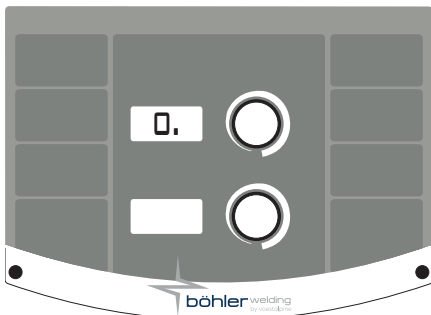
Při zapnutí zařízení provede sérií kontrol pro zajištění jeho správné činnosti a také všech zařízení, která jsou k němu připojena. V této fázi je uskutečněn také test plynu a prověření správného připojení na dodávku plynu. Přečtěte si část „Přední ovládací panel“ a část „Nastavení“.

5. SETUP

5.1 Volbu a nastavení parametrů

Umožňuje nastavení a seřízení celé řady přidavných parametrů pro lepší a přesnější ovládání svařovacího zařízení. Parametry obsažené v procesu set up jsou definovány v závislosti na zvoleném svařovacím procesu a jsou opatřeny číselnými kódy.

Přístup k procesu set up



- ▶ Provádí se stisknutím tlačítka rotačního snímače na dobu 5 sekund.
- ▶ Nula uprostřed na displeji se 7 segmenty potvrzuje úspěšný vstup

Volba a seřízení požadovaného parametru

- ▶ Otáčejte enkodérem až do chvíle, kdy se zobrazí numerický kód vztahující se k požadovanému parametru.
- ▶ Parametr je identifikován znakem „.“ napravo od čísla.
- ▶ Stisknutí tlačítka enkoderu v tomto okamžiku umožní zobrazení nastavené hodnoty pro zvolený parametr a její seřízení.
- ▶ Zobrazení podnabídky parametru je potvrzeno zmizením „.“ napravo od čísla

Výstup z nastavení - set up

- ▶ Pokud chcete opustit sekci “nastavení” znovu stiskněte enkodér.
- ▶ Pokud chcete ukončit nastavení - set up, nastavte parametr “0” (ulož a ukonči) a stiskněte tlačítko kódovacího.

5.1.1 Seznam parametrů procesu set up (MMA)

0

Ulož a vystup

Umožňuje uložit změny a vystoupit z procesu set up.

1

Reset

Umožňuje znovu nastavit všechny parametry na hodnoty továrního nastavení (default).

2

MMA synergie

Umožňuje nastavit tu nejlepší dynamiku oblouku volbou použitého typu elektrody.

Výběr správné dynamiky oblouku Vám umožní maximálně využít potenciál a široké možnosti svařovacího zdroje.

Hodnoty	Funkci	Přednastaveno
0	Basický	-
1	Rutilová	X
2	Celulózová	-
3	Ocel	-
4	Hliník	-
5	Litina	-



Negarantujeme perfektní svařitelnost elektrod.

Svařitelnost závisí na jejich kvalitě a skladování, na svařovacích podmínkách i dalších vlivech

3

Hot start-teplý start

Umožňuje seřízení hodnoty hot start v režimu MMA.

Umožňuje více či méně „teplý“ start ve fázích zapalování oblouku a usnadňuje tak start stroje.

Basický elektroda

Minimum	Maximum	Přednastaveno
0/vypnuto	500%	80%

Rutilní elektroda

Minimum	Maximum	Přednastaveno
0/vypnuto	500%	80%

Celulózový elektroda

Minimum	Maximum	Přednastaveno
0/vypnuto	500%	150%

CrNi elektroda

Minimum	Maximum	Přednastaveno
0/vypnuto	500%	100%

Proces elektroda

Minimum	Maximum	Přednastaveno
0/vypnuto	500%	120%

Elektroda litiny

Minimum	Maximum	Přednastaveno
0/vypnuto	500%	100%

4

Arc force

Umožňuje regulaci hodnoty Arc force v režimu MMA.

Umožňuje větší či menší energetickou dynamickou reakci při svařování a usnadňuje tak práci svářeče.

Zvýšením hodnoty arc force omezíme možnost přilepení elektrody.

Basický elektroda

Minimum	Maximum	Přednastaveno
0/vypnuto	500%	30%

Rutilní elektroda

Minimum	Maximum	Přednastaveno
0/vypnuto	500%	80%

Celulózový elektroda

Minimum	Maximum	Přednastaveno
0/vypnuto	500%	350%

CrNi elektroda

Minimum	Maximum	Přednastaveno
0/vypnuto	500%	30%

Proces elektroda

Minimum	Maximum	Přednastaveno
0/vypnuto	500%	100%

Elektroda litiny

Minimum	Maximum	Přednastaveno
0/vypnuto	500%	70%

5

Zhášecí napětí oblouku

Umožňuje nastavit hodnotu napětí, při kterém je nuceně zhasnut svařovací oblouk.

Umožňuje tak řídit tím nejlepším způsobem různé provozní podmínky, které mohou nastat.

Ve fázi svařování například nízká hodnota zhášecího napětí oblouku umožňuje kratší oblouk při oddělení elektrody od svařence a snižuje tak rozstřík, spáleniny a oxidaci svařence.

Pokud používáte elektrody, které vyžadují vysoké napětí doporučujeme nastavit vysokou hranici, aby se zabránilo hasnutí oblouku během svaření.



Nikdy nenastavujte zhášecí napětí oblouku vyšší než je napětí generátoru naprázdno.

Minimum	Maximum	Přednastaveno
0/vypnuto	99.9 V	57.0 V

6

Povolení antisticking

Umožňuje povolit nebo zakázat funkci proti přilepení.

Funkce antisticking umožňuje snížení svařecího proudu na 0A, v případě, že dojde ke zkratu mezi elektrodou a svařencem, chrání tak kleště, elektrodu a svářeče zajišťuje tak bezpečné podmínky provozu za vzniklé situace.

Doba trvání zkratu před aktivací funkce ochrany proti přilepení (antisticking):

Hodnoty	Antisticking	Přednastaveno
0/vypnuto	NENÍ AKTIVNÍ	-
0.1s ÷ 2.0s	AKTIVNÍ	0.5s

7 Hranice zásahu Arc force

Umožňuje seřízovat hodnotu napětí, při kterém generátor zvyšuje proud typickým způsobem pro Arc force. Umožňuje dosahovat různých dynamik oblouku:

Nízká hranice

Méně zásahů Arc force vytváří velmi stabilní oblouk, ale nedostatečně citlivý. Ideální pro zkušené svářeče a pro snadno svařovatelné elektrody).

Vysoká hranice

Více zásahů Arc force vytvářejí lehce nestabilní oblouk, ale velmi citlivý. Oblouk je schopen opravit eventuální chyby pracovníka nebo kompenzovat vlastnosti elektrody. Ideální pro nezkušené svářeče a pro obtížně svařovatelné elektrody.

Minimum	Maximum	Přednastaveno
0/vypnuto	99.9 V	8 V

8 Dynamic power control (DPC)

Povolení zvolené V/I charakteristiky.

I=C Konstantní proud

Zkrácení nebo prodloužení oblouku bez vlivu na zadaný svařovací proud. Doporučeno pro elektrodu: Basický, Rutilová, Kyselý, Ocel, Litina

1:20 Nastavení strmosti

Prodloužení délky oblouku sníží svařovací proud a naopak, v závislosti na nastavení od 1 do 20 ampér na volt. Doporučeno pro elektrodu: Celulóznová, Hliník

P=C Konstantní výkon

Prodloužení délky oblouku sníží svařovací proud a naopak, podle vztahu: $V \cdot I = K$. Doporučeno pro elektrodu: Celulóznová, Hliník

40 Typ opatření

Umožňuje nastavit na displeji odečet svařovacího napětí nebo svařovacího proudu.

Hodnoty	U.M.	Přednastaveno	Funkce zpětného volání
0	A	X	Čtení + nastavení proudu
1	V	-	Čtení napětí
2	-	-	Žádné čtení

43 Nastavení minimální hodnoty externího parametru CH1

Umožňuje nastavení minimální hodnoty pro externí parametr CH1.

44 Nastavení maximální hodnota externího parametru CH1

Umožňuje nastavení maximální hodnota pro externí parametr CH1.

48 Tón bzučáku

Umožňuje seřízení tónu zvukové signalizace tlačítek.

Minimum	Maximum	Přednastaveno
0/vypnuto	10	10

49 Kontrastu displeje

Umožňuje seřízení kontrastu displeje.

Minimum	Maximum	Přednastaveno
0/vypnuto	50	25

99 Reset

Umožňuje opětné nastavení všech parametrů na hodnoty Default (Tovární nastavení) a uvést celé zařízení do stavu nastaveného.

5.1.2 Seznam parametrů nastavení (TIG-DC)
0 Ulož a vystup

Umožňuje uložit změny a vystoupit z procesu set up.

1 Reset

Umožňuje znovu nastavit všechny parametry na hodnoty továrního nastavení (default).

2

Předfuk plynu

Umožňuje nastavit a seřadit průtok plynu před zapálením oblouku.
Umožňuje naplnění hořáku plynem a přípravu prostředí pro svařování.

Minimum	Maximum	Přednastaveno
0/vypnuto	99.9 s	0.1 s

3

Počáteční proud

Umožňuje nastavení startovacího proudu.
Umožňuje teplejší nebo chladnější svařovací lázeň dosaženou bezprostředně po zapálení oblouku.

Minimum	Maximum	Přednastaveno	Minimum	Maximum	Přednastaveno
1%	500%	50%	3 A	Imax	-

4

Počáteční proud (%-A)

Umožňuje nastavení startovacího proudu.
Umožňuje teplejší nebo chladnější svařovací lázeň dosaženou bezprostředně po zapálení oblouku.

Hodnoty	U.M.	Přednastaveno	Funkce zpětného volání
0	A	-	Současná regulace
1	%	X	Procentuální úprava

5

Náběh proudu

Umožňuje nastavovat pozvolný přechod mezi počátečním proudem a svářecím proudem.

Minimum	Maximum	Přednastaveno
0/vypnuto	99.9 s	0/vypnuto

6

Proud v režimu bilevel

Umožňuje nastavení druhého proudu v režimu svařování bilevel - dvojí proud.
Prvním stiskem tlačítka spouštíme plyn, uvolněním startuje svařovací proces.
Při prvním vydání je rampa až po aktuální „1“.

V průběhu svařování rychlým stiskem tlačítka hořáku přecházíme na proudovou úroveň 1 2 (nastavenou v setupu).
Můžeme tedy těmito stisky přecházet mezi „1“ a „2“ libovolně.

Svařování ukončíme delším stiskem cca 2s tlačítka hořáku.

Opět platí, pokud tlačítko držíme probíhá nastavený doběh proudu a uvolněním startuje dofuk plynu.

Minimum	Maximum	Přednastaveno	Minimum	Maximum	Přednastaveno
3 A	Imax	-	1%	500%	50%

7

Proud v režimu bilevel (%-A)

Umožňuje nastavení druhého proudu v režimu svařování bilevel - dvojí proud.
TIG bilevel (dvojí proud), pokud aktivujeme, nastavte 4-taktní režim.

Hodnoty	U.M.	Přednastaveno	Funkce zpětného volání
0	A	-	Současná regulace
1	%	X	Procentuální úprava
2	-	-	vypnuto

8

Proud základní

Umožňuje nastavení základního proudu pro pulsní a středofrekvenčním pulsní režim.

Minimum	Maximum	Přednastaveno	Minimum	Maximum	Přednastaveno
3 A	Isald	-	1%	100%	50%

9

Proud základní (%-A)

Umožňuje nastavení základního proudu pro pulsní a středofrekvenčním pulsní režim.

Hodnoty	U.M.	Přednastaveno	Funkce zpětného volání
0	A	-	Současná regulace
1	%	X	Procentuální úprava

10 Frekvence pulsu

Nastavení pulsní frekvence.

Umožňuje dosažení lepšího výsledku svařování na slabých materiálech a kvalitněji odtavující se kapku.

Minimum	Maximum	Přednastaveno
0.1 Hz	25 Hz	5 Hz

11 Pulsní cyklus

Umožňuje nastavení pracovního cyklu ve svařovacím pulsním režimu.

Horní proud je udržován po kratší nebo delší čas.

Minimum	Maximum	Přednastaveno
1 %	99 %	50 %

12 Frekvence rychlého pulsu

Nastavení pulsní frekvence.

Získáme ostřejší, akční a více stabilní elektrický oblouk.

Minimum	Maximum	Přednastaveno
0.02 KHz	2.5 KHz	0.25 KHz

13 Doběh proudu

Umožňuje nastavovat pozvolný přechod mezi svářecím proudem a konečným proudem.

Minimum	Maximum	Přednastaveno
0/vypnuto	99.9 s	0/vypnuto

14 Konečný proud

Umožňuje regulaci konečného proudu.

Minimum	Maximum	Přednastaveno	Minimum	Maximum	Přednastaveno
3 A	I _{max}	10 A	1 %	500 %	-

15 Konečný proud (%-A)

Umožňuje regulaci konečného proudu.

Hodnoty	U.M.	Přednastaveno	Funkce zpětného volání
0	A	X	Současná regulace
1	%	-	Procentuální úprava

16 Dofuk

Umožňuje regulaci přívodu plynu na konci sváření.

Minimum	Maximum	Přednastaveno
0.0 s	99.9 s	syn

17 Zapalovací proud (HF start)

Umožňuje měnit spouštěcí proud

Minimum	Maximum	Přednastaveno
3 A	I _{max}	100 A

18 TIG Lift Start

Umožňuje vám vybrat si mezi použitím hořáku TIG s tlačítkem nebo bez spouštěcího tlačítka.

Hodnoty	Přednastaveno	TIG Lift Start
na	X	spoušť a plynový ventil ovládané tlačítkem hořáku
vypnuto	-	napájení vždy aktivní

19 Bodové svařování

Umožňuje režim bodování s nastavením času svařování.

Časování svařovacího procesu.

Minimum	Maximum	Přednastaveno
0/vypnuto	99.9 s	0/vypnuto

21 Easy joining - snadné spojení

Zapálení oblouku při pulsním proudu a načasování funkce před automatickým obnovením přednastavených svařovacích podmínek.

Umožňuje vyšší rychlost a přesnost během stehování na dílech.

Minimum	Maximum	Přednastaveno
0,1 s	25,0 s	0/vypnuto

40 Typ opatření

Umožňuje nastavit na displeji odečet svařovacího napětí nebo svařovacího proudu.

Hodnoty	U.M.	Přednastaveno	Funkce zpětného volání
0	A	X	Čtení + nastavení proudu
1	V	-	Čtení napětí
2	-	-	Žádné čtení

42 Krok regulace

Umožňuje seřízení kroku změny na tlačítkách up - down (nahoru-dolu).

Minimum	Maximum	Přednastaveno
0/vypnuto	max	1

43 Nastavení minimální hodnoty externího parametru CH1

Umožňuje nastavení minimální hodnoty pro externí parametr CH1.

44 Nastavení maximální hodnota externího parametru CH1

Umožňuje nastavení maximální hodnota pro externí parametr CH1.

48 Tón bzučáku

Umožňuje seřízení tónu zvukové signalizace tlačítek.

Minimum	Maximum	Přednastaveno
0/vypnuto	10	10

49 Kontrastu displeje

Umožňuje seřízení kontrastu displeje.

Minimum	Maximum	Přednastaveno
0/vypnuto	50	25

99 Reset

Umožňuje opětné nastavení všech parametrů na hodnoty Default (Tovární nastavení) a uvést celé zařízení do stavu nastaveného.

6. ÚDRŽBA



Zařízení musí být podrobena běžné údržbě podle pokynů výrobce. Veškerá vstupní a provozní dvířka a kryty musí být dobře uzavřeny a dobře upevněny, jakmile je stroj v provozu. Na zařízeních je zakázáno provádět jakékoliv druhy úprav. Zamezte hromadění kovového prachu v blízkosti žeber větrání nebo na nich.



Případná údržba musí být prováděna kvalifikovaným personálem. Záruka ztrácí platnost v případě opravy a výměny částí zařízení (systému) neoprávněnými osobami. Pouze technik s příslušnou kvalifikací smí provádět opravy a výměny dílů.



Před jakýmkoliv zásahem na zařízení odpojte zařízení od přívodu elektrické energie!

6.1 Pravidelné kontroly generátoru

6.1.1 Süsteem



Proved'te čištění vnitřních částí pomocí stlačeného vzduchu o nízkém tlaku a měkkých štětců. Zkontrolujte elektrická zapojení a všechny spojovací kabely.

6.1.2 Při údržbě a výměně dílů hořáků, kleští na držení elektrody a/nebo zemního kabelu:


Zkontrolujte teplotu komponentů a ověřte, zda nejsou přehřáté.



Používejte vždy rukavice odpovídající příslušné normě.



Používejte vhodné klíče a nářadí.

6.2 Vastutus


Pokud nebude prováděna pravidelná údržba zařízení, budou zrušeny všechny záruky a výrobce je v každém případě zbaven jakékoliv odpovědnosti. Výrobce odmítá jakoukoliv odpovědnost v případě, že obsluha nedodrží uvedené pokyny. Při jakékoliv pochybnosti a/nebo problému se obraťte na nejbližší servisní středisko.

7. ALARM KÓDY


ALARM

Zásah alarmu nebo překročení kritického limitu z důvodu vizuální signalizace na ovládacím panelu a okamžité zablokování úkonů svařování.


POZOR

Překročení kritického limitu způsobí vizuální signalizaci na ovládacím terminálu, přesto je však možné pokračovat v úkonech svařování.

Níže jsou uvedeny všechny alarmy a všechny kritické limity, týkající se zařízení.



Příliš vysoká teplota



Příliš vysoká teplota



Chyba konfigurace zařízení



Porucha paměti



Ztráta dat



8. DIAGNOSTIKA A ŘEŠENÍ

Zařízení nelze spustit (nesvítí zelená kontrolka)
Příčina

- » Zásuvka není napájena síťovým napětím.
- » Vadná zástrčka, popř. napájecí kabel.
- » Přerušená síťová pojistka.
- » Vadný hlavní vypínač.
- » Porucha elektroniky.

Řešení

- » Zkontrolujte a dle potřeby opravte elektroinstalaci.
- » Smí provádět pouze kvalifikovaný elektrikář.
- » Proveďte výměnu vadného dílu.
- » Kontaktujte nejbližší servisní středisko, které provede opravu.
- » Proveďte výměnu vadného dílu.
- » Proveďte výměnu vadného dílu.
- » Kontaktujte nejbližší servisní středisko, které provede opravu.
- » Kontaktujte nejbližší servisní středisko, které provede opravu.

Bez výstupního výkonu (přístroj nesváří)
Příčina

- » Vadné tlačítko hořáku.
- » Přístroj je přehřátý (signalizace teplotní ochrany - svítí žlutá kontrolka).

Řešení

- » Proveďte výměnu vadného dílu.
- » Kontaktujte nejbližší servisní středisko, které provede opravu.
- » Dříve než přístroj vypnete počkejte až zchladne.

» Nesprávné zemnicí připojení.

» Síťové napětí mimo dovolený rozsah (svítí žlutá kontrolka).

» Vadný stykač.

» Porucha elektroniky.

» Proveďte řádné uzemnění přístroje.

» Přečtěte si kapitolu "Uvedení do provozu"

» Zajistěte, aby síťové napětí do zdroje bylo ve stanovených mezích.

» Proveďte řádné zapojení přístroje.

» Čtěte kapitolu „Připojení“

» Proveďte výměnu vadného dílu.

» Kontaktujte nejbližší servisní středisko, které provede opravu.

» Kontaktujte nejbližší servisní středisko, které provede opravu.

Nesprávné napájení

Příčina

» Nesprávná volba metody svařování, popř. vadný volič.

» Nesprávně nastavené parametry systému, popř. funkce.

» Vadný potenciometr /enkodér pro nastavení svařovacího proudu.

» Síťové napětí mimo dovolený rozsah.

» Chybí jedna fáze.

» Porucha elektroniky.

Řešení

» Zvolte správnou metodu svařovací.

» Resetujte (vynulujte) parametry systému a svařování.

» Proveďte výměnu vadného dílu.

» Kontaktujte nejbližší servisní středisko, které provede opravu.

» Proveďte řádné zapojení přístroje.

» Čtěte kapitolu „Připojení“

» Proveďte řádné zapojení přístroje.

» Čtěte kapitolu „Připojení“

» Kontaktujte nejbližší servisní středisko, které provede opravu.

Nestabilní oblouk

Příčina

» Nedostatečná ochrana ochranným plynem.

» Přítomnost vlhkosti v ochranném plynu.

» Nesprávné parametry svařování.

Řešení

» Nastavte průtok vzduchu.

» Zkontrolujte stav difuzéru a plynové hubice hořáku.

» Vždy používejte kvalitní materiál a výrobky.

» Vždy zkontrolujte kvalitu odebíraného plynu.

» Proveďte důkladnou prohlídku systému svařování.

» Kontaktujte nejbližší servisní středisko, které provede opravu.

Nadměrný rozstřík

Příčina

» Nesprávná délka oblouku.

» Nesprávné parametry svařování.

» Nedostatečná ochrana ochranným plynem.

» Nesprávná dynamika oblouku.

» Nesprávný režim svařování.

Řešení

» Zmenšete vzdálenost mezi elektrodou a zpracovávaným kusem.

» Snižte svařovací napětí.

» Snižte napětí svařování.

» Nastavte průtok vzduchu.

» Zkontrolujte stav difuzéru a plynové hubice hořáku.

» Zvětšete hodnotu indukčního obvodu.

» Zmenšete úhel držení hořáku.

Nedostatečný průvar/prořez

Příčina

» Nesprávný režim svařování.

» Nesprávné parametry svařování.

» Nesprávná elektroda.

» Nesprávná příprava konců.

» Nesprávné zemnicí připojení.

» Svařované kusy jsou příliš velké.

Řešení

» Během svařování snižte řeznou rychlost.

» Zvětšete svařovací proud.

» Použijte elektrodu o menším průměru.

» Zvětšete otvor mezeru.

» Proveďte řádné uzemnění přístroje.

» Přečtěte si kapitolu "Uvedení do provozu"

» Zvětšete svařovací proud.

Svarové vměšky

Příčina	Řešení
» Neúplné odstranění vměšků.	» Zpracovávané kusy před svařování dokonale a přesně očistěte.
» Nadměrný průměr elektrody.	» Použijte elektrodu o menším průměru.
» Nesprávná příprava konců.	» Zvětšete otvor mezeru.
» Nesprávný režim svařování.	» Zmenšete vzdálenost mezi elektrodou a zpracovávaným kusem. » Přisunujte pravidelně během všech fází svařování.

Vměstky wolframu

Příčina	Řešení
» Nesprávné parametry svařování.	» Snižte napětí svařování. » Použijte elektrodu o větším průměru.
» Nesprávná elektroda.	» Vždy používejte kvalitní materiál a výrobky. » Elektrodu správně naostřete.
» Nesprávný režim svařování.	» Zabraňte kontaktu mezi elektrodou a svařovací lázní.

Póry

Příčina	Řešení
» Nedostatečná ochrana ochranným plynem.	» Nastavte průtok vzduchu. » Zkontrolujte stav difuzéru a plynové hubice hořáku.

Slepení

Příčina	Řešení
» Nesprávná délka oblouku.	» Zvětšete vzdálenost mezi elektrodou a zpracovávaným kusem. » Zvětšete svařovací napětí.
» Nesprávné parametry svařování.	» Zvětšete svařovací proud. » Zvětšete svařovací napětí.
» Nesprávný režim svařování.	» Zvětšete úhel držení hořáku.
» Svařované kusy jsou příliš velké.	» Zvětšete svařovací proud. » Zvětšete svařovací napětí.
» Nesprávná dynamika oblouku.	» Zvětšete hodnotu indukčního obvodu.

Okraje

Příčina	Řešení
» Nesprávné parametry svařování.	» Snižte napětí svařování. » Použijte elektrodu o menším průměru.
» Nesprávná délka oblouku.	» Zmenšete vzdálenost mezi elektrodou a zpracovávaným kusem. » Snižte svařovací napětí.
» Nesprávný režim svařování.	» Snižte boční střídavou (oscilující) rychlost při plnění. » Během svařování snižte řeznou rychlost.
» Nedostatečná ochrana ochranným plynem.	» Používejte plyny vhodné pro dané svařované materiály.

Oxidace

Příčina	Řešení
» Nedostatečná ochrana ochranným plynem.	» Nastavte průtok vzduchu. » Zkontrolujte stav difuzéru a plynové hubice hořáku.

Poréznost

Příčina	Řešení
» Na svařovaných kusech je mastnota, lak, rez či jiná nečistota.	» Zpracovávané kusy před svařování dokonale a přesně očistěte.
» Na svarovém materiálu je mastnota, lak, rez a jiná nečistota.	» Vždy používejte kvalitní materiál a výrobky. » Udržujte svarový materiál vždy v dokonalém stavu.

- » Přítomnost vlhkosti ve svarovém materiálu.
- » Nesprávná délka oblouku.
- » Přítomnost vlhkosti v ochranném plynu.
- » Nedostatečná ochrana ochranným plynem.
- » Svarová lázeň tuhne příliš rychle.
- » Vždy používejte kvalitní materiál a výrobky.
- » Udržujte svarový materiál vždy v dokonalém stavu.
- » Zmenšete vzdálenost mezi elektrodou a zpracovávaným kusem.
- » Snižte svařovací napětí.
- » Vždy používejte kvalitní materiál a výrobky.
- » Vždy zkontrolujte kvalitu odebíraného plynu.
- » Nastavte průtok vzduchu.
- » Zkontrolujte stav difuzéru a plynové hubice hořáku.
- » Během svařování snižte řeznou rychlost.
- » Předehřejte dané kusy určené ke svařování.
- » Zvětšete svařovací proud.

Trhliny za tepla

Příčina

- » Nesprávné parametry svařování.
- » Na svařovaných kusech je mastnota, lak, rez či jiná nečistota.
- » Na svarovém materiálu je mastnota, lak, rez a jiná nečistota.
- » Nesprávný režim svařování.
- » Svařované kusy se vyznačují různými (odlišnými) vlastnostmi.

Řešení

- » Snižte napětí svařování.
- » Použijte elektrodu o menším průměru.
- » Zpracovávané kusy před svařování dokonale a přesně očistěte.
- » Vždy používejte kvalitní materiál a výrobky.
- » Udržujte svarový materiál vždy v dokonalém stavu.
- » Proveďte operace ve správném pořadí pro daný druh svařovaného spoje.
- » Před vlastním svařováním naneste pastu.

Trhliny z vnitřního pnutí

Příčina

- » Přítomnost vlhkosti ve svarovém materiálu.
- » Zvláštní geometrie svařovaného spoje.

Řešení

- » Vždy používejte kvalitní materiál a výrobky.
- » Udržujte svarový materiál vždy v dokonalém stavu.
- » Předehřejte dané kusy určené ke svařování.
- » Proveďte dodatečný ohřev.
- » Proveďte operace ve správném pořadí pro daný druh svařovaného spoje.

9. PROVOZNÍ POKYNY

9.1 Svařování s obalenou elektrodou (MMA)

Příprava návarových hran

Za účelem dosažení kvalitních svárů doporučujeme vždy pracovat s čistými díly, zbavené oxidace, rzi a jiných nečistot.

Volba elektrody

Průměr elektrody závisí na tloušťce materiálu, na poloze, na typu spoje a na typu styčné spáry.

Elektrody o velkém průměru vyžadují vysoký proud s následným vysokým přívodem tepla při svařování.

Typ obalu	Vlastnosti	Použití
Rutilový	Snadné použití	Všechny polohy
Kyselý	Vysoká rychlost tavení	Vodorovná poloha
Basický	Mechanické vlastnosti	Všechny polohy

Volba svařovacího proudu

Rozsah svařovacího proudu vztahující se na použitou elektrodu je stanoven výrobcem příslušných elektrod.

Zapnutí a udržování oblouku

Elektrický oblouk se zapaluje dotykem špičky elektrody svařovaný díl, určený ke svařování a zapojený na zemnicí kabel, jakmile se oblouk zapálí, rychle vzdalte elektrodu do běžné svařovací vzdálenosti.

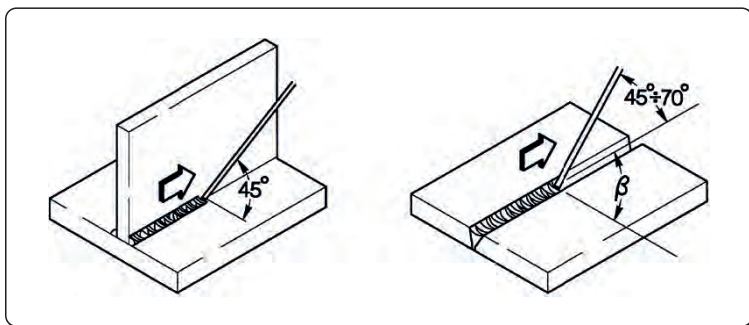
Zapálení oblouku je obvykle usnadněno počátečním zvýšením proudu ve srovnání s hodnotou základního svařovacího proudu (Hot Start).

Jakmile se vytvoří elektrický oblouk, začne se odtavovat střední část elektrody a ve formě kapek je přenášena na svařovaný kus.

Vnější obal elektrody vyvíjí při hoření ochranný plyn umožňuje vytvoření kvalitního svaru.

Za účelem zabránění zhasnutí oblouku, způsobeného kapkami odtavovaného materiálu, které zkratují elektrodu se svařovací lázní díky náhodnému přiblížení, aktivuje se funkce přechodného zvýšení svařovacího proudu až do konce zkratu (Arc Force).

Pokud elektroda zůstane přilepená na svařovaném dílu, sníží se na minimální hranici zkratový proud (anti/sticking).



Svařování

Úhel sklonu elektrody se mění podle počtu svárů, pohyb elektrody je prováděn normálním způsobem s oscilací a přestávkami na krajích svarového švu, tímto způsobem se zamezí příliš velkému nahromadění přídavného materiálu ve středu.

Odstranění strusky

Svařování pomocí obalovaných elektrod vyžaduje odstraňování strusky po každém přechodu svaru.

Odstraňování je prováděno pomocí malého kladívka nebo pomocí kartáče v případě drobného odpadu.

9.2 Svařování metodou TIG (plynulé svařování)

Popis

Princip svařování TIG (Tungsten Inert Gas) je založen na elektrickém oblouku, který se zapálí mezi elektrodou s vysokým bodem tání (čistý wolfram nebo slitina wolframu jehož teplota tání je přibližně 3370°C) a svařovaným dílem; atmosféra inertního plynu (Argon) zajišťuje ochranu lázně.

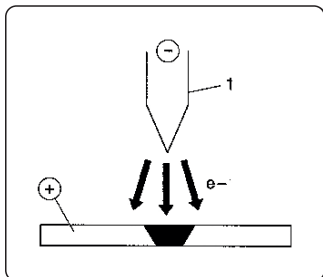
Za účelem zabránění nebezpečných vměstků wolframu ve spoji, elektroda se nesmí nikdy dostat do styku se svařovaným kusem, z tohoto důvodu se pomocí jednotky H.F. vytváří výboj, který na dálku zapaluje elektrický oblouk.

Existuje i jiný způsob zapálení oblouku s omezenými vměstků wolframu: start lift, který nevyužívá vysoké frekvence, ale zahájení zkratem při nízkém proudu mezi elektrodou a dílem; ve chvíli, kde se elektroda zvedne, vznikne oblouk a proud se plynule zvýší až do nastavené hodnoty svařovacího proudu.

Za účelem zlepšení kvality konečné části svarového spoje, je důležité přesně kontrolovat doběh svařovacího proudu a dále je nutné, aby plyn proudil na svařovací lázeň ještě několik sekund po zhasnutí oblouku.

V mnoha provozních podmínkách je užitečné mít k dispozici 2 svářečcí proudy a snadno přecházet z jednoho na druhý (BILEVEL).

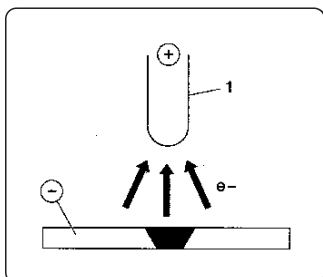
Polarita svařování



D.C.S.P. (Direct Current Straight Polarity)

Je to nejčastěji používaná polarita (přímá polarita), umožňuje omezené opotřebení elektrody (1), jelikož 70% tepla se koncentruje na anodě (díle).

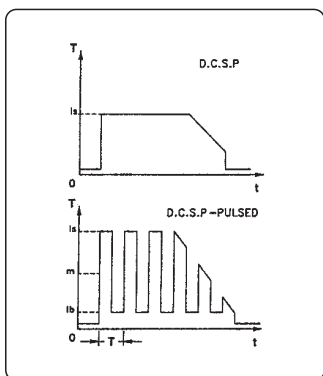
Dosažené lázně jsou úzké a hluboké s vysokou rychlostí posuvu a následným nízkým přívodem tepla.



D.C.R.P. (Direct Current Reverse Polarity)

Je to nepřímá polarita a umožňuje svařování slitin s vrstvou žáruvzdorného oxidu s teplotou tání vyšší než je teplota tání kovu.

Není možné používat vysoký proud, protože by vyvolal zvýšené opotřebení elektrody.



D.C.S.P.-Pulsed (Direct Current Straight Polarity Pulsed)

Použití pulzního jednosměrného proudu umožňuje lepší kontrolu svařovací lázně ve zvláštních pracovních podmínkách.

Svařovací lázeň je tvořena proudovými pulzy (Ip), zatímco základní proud (Ib) udržuje oblouk zapálený; to usnadňuje svařování tenkých tloušťek s omezenou deformací, lepším tvarovacím faktorem a díky tomu i menším nebezpečím trhlin za tepla a porozity.

Zvýšením kmitočtu (středním kmitočtu) se dosahuje užšího, koncentrovanějšího a stabilnějšího oblouku a vyšší kvality svařování tenkých tloušťek.

Parametry svařování TIG

Proces TIG je velmi účinný při svařování jak uhlíkových ocelí tak legovaných ocelí, pro první svár na trubkách a pro sváry, které musí mít optimální estetický vzhled.

Vyžaduje přímou polaritu (D.C.S.P.).

Příprava návarových hran

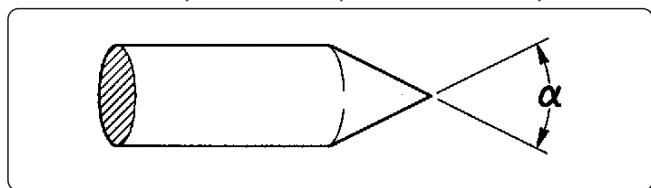
Tento proces vyžaduje důkladné očištění návarových hran a jejich pečlivou přípravu.

Volba a příprava elektrody

Doporučujeme použít wolframové elektrody s příměsí (2% thoria-červené zbarvení) nebo elektrody s ceriem nebo lanthanem o následujících průměrech:

Rozsah proudu			Elektroda	
(DC-)	(DC+)	(AC)	Ø	α
3-20 A	-	3-20 A	0,5 mm	30°
15-80 A	-	20-30 A	1,0 mm	30-60°
70-150 A	10-20 A	30-80 A	1,6 mm	60-90°
150-250 A	15-30 A	60-130 A	2,4 mm	90-120°
250-400 A	25-40 A	100-180 A	3,2 mm	120-150°
400-500 A	40-55 A	160-240 A	4,0 mm	150-180°
500-750 A	55-80 A	190-300 A	4,8 mm	150-180°
750-110 A	80-125 A	325-450 A	6,4 mm	150-180°

Elektroda musí být zahrocena způsobem označeným na obrázku.



Přídavný materiál

Mechanické vlastnosti drátů přídavného materiálu musí být srovnatelné s vlastnostmi základního materiálu.

Nedoporučujeme použití pásků získaných ze základního materiálu, mohly by obsahovat nečistoty způsobené opracováním, které by mohly ohrozit kvalitu svaru.

Ochranný plyn

Je prakticky vždy používán čistý argon (99.99%).

Rozsah proudu			Plyn	
(DC-)	(DC+)	(AC)	Tryska	Průtok
3-20 A	-	3-20 A	n° 4	5-6 l/min
15-80 A	-	20-30 A	n° 5	6-8 l/min
70-150 A	10-20 A	30-80 A	n° 6	7-10 l/min
150-250 A	15-30 A	60-130 A	n° 7	8-12 l/min
250-400 A	25-40 A	100-180 A	n° 8	10-14 l/min
400-500 A	40-55 A	160-240 A	n° 8	12-16 l/min
500-750 A	55-80 A	190-300 A	n° 10	15-20 l/min
750-110 A	80-125 A	325-450 A	n° 12	20-25 l/min

10. TECHNICKÉ ÚDAJE

Elektrické vlastnosti TERRA 180 TLH		U.M.
Napájecí napětí U ₁ (50/60 Hz)	1x230 (±15%)	V _{ac}
Z _{max} (@PCC) *	6	mΩ
Zpožděná napájecí tavná pojistka	16	A
Maximální příkon	8.5	kVA
Maximální příkon	5.9	kW
Účinnost (PF)	0.70	
Účinnost (μ)	81	%
Cos φ	0.99	
Maximální příkon v režimu I _{1max}	36.8	A
Efektivní hodnota proudu I _{1eff}	21.8	A
Proudový rozsah	3-170	A
Napětí naprázdno U ₀ (MMA)	80	V _{dc}
Napětí naprázdno U ₀ (TIG)	106	V _{dc}
Špičkové napětí U _p	9.4	kV

* Zařízení je v souladu s EN / IEC 61000-3-12, pokud maximální dovolená impedance vedení v místě připojení do veřejné sítě (připojovací zásuvka) je menší nebo rovnající se předepsané impedanční hodnotě „Z_{max}“. V případě napojení na veřejnou síť nn zodpovídá instalující subjekt či uživatel po případné konzultaci s provozovatelem rozvodné sítě za to, že dané zařízení může být k této síti připojeno.

Zatěžovatel TERRA 180 TLH		1x230	U.M.
Zatěžovatel MMA (40°C)			
(X=30%)		170	A
(X=60%)		150	A
(X=100%)		120	A
Zatěžovatel MMA (25°C)			
(X=100%)		150	A
Zatěžovatel TIG (40°C)			
(X=45%)		170	A
(X=60%)		160	A
(X=100%)		140	A
Zatěžovatel TIG (25°C)			
(X=100%)		160	A

Fyzikální vlastnosti TERRA 180 TLH		U.M.
Stupeň krytí IP	IP23S	
Třída izolace	H	
Rozměry (dxšxv)	410x150x330	mm
Hmotnost	8.4	Kg
Kapitolu síťový kabel	3x2.5	mm ²
Délka síťový kabel	2	m
Výrobní normy	EN IEC 60974-1/A1:2019 EN IEC 60974-3:2019 EN 60974-10/A1:2015	

11. IDENTIFIKAČNÍ ŠTÍTEK

VOESTALPINE BÖHLER WELDING SELCO S.R.L. Via Palladio,19 - ONARA (PADOVA) - ITALY					
TERRA 180 TLH		N°			
EN IEC 60974-1/A1:2019 60974-3:2019 60974-10/A1:2015 Class A					
		Up 9.4 kV			
		5A/10.2V - 170A/16.8V			
		X(40°C)	45%	60%	100%
	U₀ 106V	I₂	170A	160A	140A
		U₂	16.8V	16.4V	15.6V
		5A/20.2V - 170A/26.8V			
		X(40°C) 35% 60% 100%			
	U₀ 80V	I₂	170A	150A	120A
		U₂	26.8V	26.0V	24.8V
50/60 Hz	U₁ 230V	I_{1max} 36.8A	I_{1eff} 21.8A		
IP 23 S					

12. VÝZNAM IDENTIFIKAČNÍHO ŠTÍTKU GENERÁTORU

1		2			
3		4			
5		6			
7	9	23			
		11			
		12	15	16	17
8	10	13	15A	16A	17A
		14	15B	16B	17B
7	9	11			
		11			
		12	15	16	17
8	10	13	15A	16A	17A
		14	15B	16B	17B
18	19	20	21		
22					

- 1 Výrobní značka
- 2 Jméno a adresa výrobce
- 3 Typ zařízení
- 4 Výrobní číslo
XXXXXXXXXXXX Rok výroby
- 5 Symbol typu svářečky
- 6 Odkaz na výrobní normy
- 7 Symbol svařovacího procesu
- 8 Symbol pro zdroje , které mohou pracovat v prostředí se zvýšeným nebezpečím úrazu elektrickým proudem
- 9 Symbol svařovacího proudu
- 10 Napětí naprázdno
- 11 Rozsah minimálního a maximálního svářecího proudu a odpovídajícího napětí při zátěži
- 12 Symbol zatěžovatele
- 13 Symbol svářecího proudu
- 14 Symbol svářecího napětí
- 15 Hodnoty zatěžovatele
- 16 Hodnoty zatěžovatele
- 17 Hodnoty zatěžovatele
- 15A Hodnoty jmenovitého svářecího proudu
- 16A Hodnoty jmenovitého svářecího proudu
- 17A Hodnoty jmenovitého svářecího proudu
- 15B Hodnoty jmenovitého napětí při zátěži
- 16B Hodnoty jmenovitého napětí při zátěži
- 17B Hodnoty jmenovitého napětí při zátěži
- 18 Symbol pro napájení
- 19 Napájecí napětí
- 20 Maximální jmenovitý napájecí proud
- 21 Maximální účinný napájecí proud
- 22 Stupeň krytí
- 23 Jmenovité špičkové napětí

CE Prohlášení o shodě EU
 EAC Prohlášení o shodě EAC
 UKCA Prohlášení o shodě UKCA

DEKLARACJA ZGODNOŚCI UE

Budowniczy
voestalpine Böhler Welding Selco S.r.l. - Via Palladio, 19 - 35019 Onara di Tombolo (PD) - ITALY
Tel. +39 049 9413/111 - Fax +39 049 9413/311 - www.voestalpine.com/welding

PL

deklaruje na swoją wyłączną odpowiedzialność, że następujący produkt:

TERRA 180 TLH **55.17.006**

których dotyczy ta deklaracja są zgodne z normami EU:

2014/35/EU LOW VOLTAGE DIRECTIVE

2014/30/EU EMC DIRECTIVE

2011/65/EU RoHS DIRECTIVE

i że zastosowano następujące zharmonizowane normy:

EN IEC 60974-1/A1:2019 WELDING POWER SOURCE

EN IEC 60974-3:2019 ARC STRIKING AND STABILIZING DEVICES

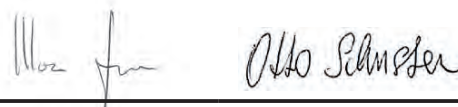
EN 60974-10/A1:2015 ELECTROMAGNETIC COMPATIBILITY REQUIREMENTS

Dokumentacja potwierdzająca zgodność z dyrektywami będzie przechowywana do wglądu u wyżej wymienionego producenta.

Wykonanie jakiegokolwiek czynności eksploatacyjnej lub modyfikacji niezatwierdzonej uprzednio przez voestalpine Böhler Welding Selco S.r.l. spowoduje unieważnienie niniejszego certyfikatu.

Onara di Tombolo, 03/07/2023

voestalpine Böhler Welding Selco s.r.l.



Mirco Frasson Otto Schuster

Managing Directors

SPIS TREŚCI

1. UWAGA.....	29
1.1 Środowisko pracy.....	29
1.2 Ochrona użytkownika i innych osób.....	29
1.3 Ochrona przed oparami i gazami.....	30
1.4 Zapobieganie pożarom i wybuchom.....	30
1.5 Środki ostrożności podczas pracy z butlami z gazem.....	31
1.6 Ochrona przed porażeniem elektrycznym.....	31
1.7 Pola elektromagnetyczne i zakłócenia.....	31
1.8 Stopień ochrony IP.....	32
1.9 Unieszkodliwianie.....	32
2. INSTALACJA.....	33
2.1 Podnoszenie, transport i rozładunek.....	33
2.2 Lokalizacja systemu.....	33
2.3 Podłączanie.....	33
2.4 Przygotowanie do użycia.....	34
3. PREZENTACJA SYSTEMU.....	35
3.1 Panel tylny.....	35
3.2 Panel złączny.....	36
3.3 Przedni panel sterujący.....	36
4. UŻYTKOWANIE SPRZĘTU.....	38
5. TRYB INSTALACYJ.....	39
5.1 Regulację i ustawianie parametrów.....	39
6. KONSERWACJA.....	44
6.1 Źródło prądu należy regularnie poddawać następującym czynnościom konserwacyjnym.....	44
6.2 Responsabilidad.....	45
7. KODY ALARMÓW.....	45
8. WYKRYWANIE I ROZWIĄZYWANIE PROBLEMÓW.....	45
9. INSTRUKCJA DLA OPERATORA.....	49
9.1 Spawanie elektrodą otuloną (MMA).....	49
9.2 Spawanie TIG (łukiem ciągłym).....	50
10. DANE TECHNICZNE.....	52
11. TABLICZKA ZNAMIONOWA.....	53
12. OPIS TABLICZKI ZNAMIONOWEJ ŹRÓDŁA PRĄDU.....	53
13. SCHEMAT POŁĄCZEŃ.....	329
14. ZŁĄCZA.....	330
15. LISTA CZĘŚCI ZAMIENNYCH.....	331

SYMBOLE



Bezpośrednie zagrożenie życia lub zdrowia bądź możliwość wystąpienia okoliczności prowadzących do takiego zagrożenia.



Ważne zalecenia, których nieprzestrzeganie może prowadzić do obrażeń ciała lub uszkodzenia urządzenia.



Uwagi oznaczone tym symbolem mają charakter techniczny i służą ułatwieniu pracy z urządzeniem.

1. UWAGA



Przed przystąpieniem do eksploatacji urządzenia należy się dokładnie zapoznać z zawartością niniejszej instrukcji. Nie wolno wykonywać żadnych modyfikacji ani czynności konserwacyjnych nieopisanych w instrukcji. Producent nie odpowiada za obrażenia ciała oraz uszkodzenia urządzenia wynikłe z niezajomości instrukcji lub niezastosowania się do zawartych w niej zaleceń.

Instrukcję obsługi należy przechowywać wraz z urządzeniem. Jako uzupełnienie do instrukcji obsługi obowiązują ogólne oraz miejscowe przepisy BHP i przepisy dotyczące ochrony środowiska.



Wszystkie osoby, zajmujące się uruchomieniem, obsługą, konserwacją i utrzymywaniem sprawności technicznej urządzenia, muszą

- posiadać odpowiednie kwalifikacje,
- posiadać wiedzę na temat spawania
- zapoznać się z niniejszą instrukcją obsługi i dokładnie jej przestrzegać.

W razie wątpliwości lub problemów dotyczących obsługi systemu (w tym nieopisanych poniżej) należy zasięgnąć rady wykwalifikowanego personelu.

1.1 Środowisko pracy



Każdy system powinien być używany wyłącznie w celu, do którego został zaprojektowany, w zakresie możliwości określonym na tabliczce znamionowej i/lub w tej instrukcji oraz zgodnie z krajowymi i międzynarodowymi zaleceniami odnośnie bezpieczeństwa. Używanie systemu w celu innym od jawnie deklarowanego przez producenta jest niedopuszczalne i spowoduje zwolnienie producenta ze wszelkiej odpowiedzialności.



Urządzenie jest przeznaczone wyłącznie do profesjonalnych zastosowań przemysłowych. Producent nie ponosi odpowiedzialności za ewentualne szkody wynikłe z użytkowania systemu w warunkach domowych.



Zakres temperatur eksploatacji systemu wynosi od -10°C do +40°C.

Zakres temperatur transportowania i składowania systemu wynosi od -25°C do +55°C.

Środowisko pracy systemu powinno być wolne od pyłu, kwasów, gazów i substancji żrących.

Wilgotność względna w środowisku pracy systemu nie może przekraczać 50% przy 40°C.

Wilgotność względna w środowisku pracy systemu nie może przekraczać 90% przy 20°C.

Systemu można używać na wysokościach nieprzekraczających 2000 m nad poziomem morza.



Urządzenia nie wolno używać do rozmrażania rur.

Urządzenia nie należy używać do ładowania baterii i/lub akumulatorów.

Urządzenia nie należy używać do awaryjnego rozruchu silników.

1.2 Ochrona użytkownika i innych osób



Proces spawania wiąże się z promieniowaniem, hałasem, wysoką temperaturą oraz oparami gazowymi. Stanowisko pracy spawania należy otoczyć ognioodporną zastoną, chroniącą otoczenie przed blaskiem łuku, iskrami i gorącymi odpryskami. Osoby znajdujące się w pobliżu należy poinstruować, by nie patrzyły bezpośrednio na łuk ani na rozgrzany metal i zaopatrzyły się w odpowiednią ochronę oczu.



W celu ochrony przed promieniowaniem łuku, iskrami oraz rozgrzanym metalem należy zawsze mieć. Używane ubranie powinno zakrywać całe ciało i musi być:

- nieuszkodzone i w dobrym stanie
- niepalne
- suche i nieprzewodzące prądu
- dokładnie dopasowane, bez mankietów czy zawiniętych nogawek



Należy korzystać z odpowiedniego, wytrzymałego obuwia, zapewniającego izolację od wody.

Należy korzystać z odpowiednich rękawic zapewniających izolację elektryczną i termiczną.



Maska spawalnicza powinna mieć osłony boczne oraz filtr o odpowiednim stopniu ochrony oczu (co najmniej NR10).



Należy zawsze mieć na sobie okulary ochronne z osłonami bocznymi, zwłaszcza podczas ręcznego lub mechanicznego usuwania żużlu spawania.



Nie wolno korzystać z soczewek kontaktowych!

PL



W razie osiągnięcia w czasie spawania niebezpiecznego poziomu hałasu należy korzystać ze słuchawek ochronnych. Jeśli poziom hałasu przekracza dopuszczalne normy należy wyznaczyć bezpieczną odległość od stanowiska pracy i nakazać osobom znajdującym się w odległości mniejszej korzystanie ze słuchawek ochronnych.



Podczas spawania panele boczne powinny zawsze być zamknięte. Nie wolno wprowadzać w systemie żadnych modyfikacji.



Nie wolno dotykać materiału, który przed chwilą był spawany, gdyż jego wysoka temperatura może spowodować poważne oparzenia. Powyższych zaleceń należy również przestrzegać podczas obróbki materiału po spawaniu ze względu na możliwość odpadania żużlu od gorących elementów.



Przed przystąpieniem do eksploatacji lub konserwacji uchwytu należy się upewnić, że jest on zimny.



Przed odłączeniem przewodów płynu chłodniczego należy się upewnić, że układ chłodzenia jest wyłączony. W przeciwnym razie z przewodów mógłby się wylać gorący płyn, grożący poparzeniem.



W pobliżu stanowiska pracy powinna zawsze się znajdować apteczka. Nie wolno lekceważyć żadnego oparzenia ani obrażenia.



Przed opuszczeniem stanowiska pracy należy się upewnić, że nie stanowi ono zagrożenia dla ludzi ani otoczenia

1.3 Ochrona przed oparami i gazami



Powstające w czasie spawania gazy, opary i pyły mogą stanowić zagrożenie dla zdrowia. Opary spawalnicze mogą w niektórych przypadkach być rakotwórcze i stanowić zagrożenie dla kobiet w ciąży.

- Unikać wdychania gazów i oparów spawalniczych.
- Zapewnić odpowiednią wentylację stanowiska pracy (naturalną lub wymuszoną).
- W środowiskach o niedostatecznej wentylacji korzystać z odpowiedniego respiratora.
- Podczas spawania w małym pomieszczeniu pracę spawacza powinien nadzorować pomocnik stojący poza pomieszczeniem.
- Nie wolno używać tlenu do wentylacji.
- Regularnie sprawdzać poziom wentylacji porównując stężenie szkodliwych gazów ze stężeniem dopuszczalnym.
- Ilość i szkodliwość oparów zależy od rodzaju materiału spawanego, rodzaju materiału wypełniającego oraz rodzajów substancji użytych do czyszczenia i odtłuszczania spawanych elementów. Należy przestrzegać zaleceń producenta oraz zaleceń zawartych w danych technicznych.
- Nie wolno spawać w pobliżu stanowisk, gdzie odbywa się odtłuszczanie lub malowanie.
- Butle z gazem należy umieszczać na zewnątrz lub w miejscu z dobrą wentylacją.

1.4 Zapobieganie pożarom i wybuchom



Z procesem spawania wiąże się zagrożenie wystąpienia pożaru lub wybuchu.

- Upewnić się, że w pobliżu stanowiska pracy nie znajdują się przedmioty ani materiały łatwopalne lub wybuchowe.
- Wszelkie materiały łatwopalne powinny się znajdować w odległości co najmniej 11 metrów od stanowiska spawania lub powinny być odpowiednio zabezpieczone.
- Iskry i gorące odpryski mogą być rozsiewane na dość dużą odległość i przedostawać się nawet przez niewielkie otwory. Należy zwrócić szczególną uwagę na bezpieczeństwo ludzi i otoczenia.
- Nie wolno spawać pojemników znajdujących się pod ciśnieniem, ani też w ich pobliżu.
- Nie wolno spawać zamkniętych pojemników ani rur. Szczególną ostrożność należy zachować podczas spawania rur lub pojemników, nawet jeśli są one otwarte, puste i zostały dokładnie oczyszczone. Wszelkie pozostałości gazów, paliw, olejów i innych materiałów mogą spowodować wybuch.
- Nie wolno spawać w miejscach, gdzie występują łatwopalne opary, gazy lub pyły.
- Po zakończeniu spawania upewnić się, że nie ma możliwości przypadkowego zetknięcia elementów obwodu spawania z elementami uziemionymi.
- W pobliżu stanowiska pracy powinna się znajdować gaśnica lub koc gaśniczy.

1.5 Środki ostrożności podczas pracy z butlami z gazem



Butle z gazem obojętnym zawierają sprężony gaz i mogą wybuchnąć w przypadku nieprzestrzegania elementarnych zasad ostrożności podczas ich transportu, składowania i użytkowania.

- Butle należy bezpiecznie zamocować do ściany lub stojaka w pozycji pionowej w taki sposób, by nie mogły się przewrócić ani uderzać o inne przedmioty.
- Na czas transportu, przygotowania do pracy i każdorazowo po zakończeniu spawania należy zakręcić zawór butli.
- Nie należy narażać butli na bezpośrednie nasłonecznienie, nagłe zmiany temperatur ani zbyt niskie lub wysokie temperatury. Nie wystawiać butli na działanie zbyt niskich lub zbyt wysokich temperatur.
- Nie wolno dopuścić do kontaktu butli z otwartym płomieniem, łukiem elektrycznym, palnikami, uchwytami spawalniczymi ani gorącymi odpryskami powstającymi podczas spawania.
- Trzymać butle z dala od obwodu spawania i obwodów elektrycznych w ogóle.
- Odkręcając zawór butli należy trzymać twarz z dala od wylotu gazu.
- Po zakończeniu spawania zakręcić zawór butli.
- Nie wolno spawać butli zawierającej sprężony gaz.
- Nie wolno podłączać butli ze sprężonym powietrzem bezpośrednio do urządzenia. Ciśnienie może przekroczyć możliwości wbudowanego reduktora i spowodować jego rozsądzenie.

1.6 Ochrona przed porażeniem elektrycznym



Porażenie elektryczne stanowi zagrożenie dla życia.

- Nie należy dotykać elementów wewnętrznych ani zewnętrznych znajdujących się pod napięciem podczas pracy systemu spawania (do elementów obwodu spawania należą palniki, uchwyty, kable masy, elektrody, druty, rolki i szpule drutu).
- Zapewnić izolację elektryczną spawacza od systemu poprzez zapewnienie suchego podłoża pracy i odpowiednią izolację podłóg od masy.
- Upewnić się, że system jest poprawnie podłączony do gniazda, a do źródła prądu podłączony jest kabel masy.
- Nie wolno jednocześnie dotykać dwóch uchwytów spawalniczych.
- W razie odczucia wstrząsu elektrycznego natychmiast przerwać spawanie.



Układ zajarzenia i stabilizacji łuku jest przeznaczony do pracy z prowadzeniem ręcznym lub mechanicznym.



Używanie kabli uchwytu lub kabli spawalniczych o długości przekraczającej 8 m zwiększa ryzyko porażenia prądem.

1.7 Pola elektromagnetyczne i zakłócenia



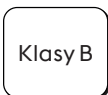
Prąd płynący przez wewnętrzne i zewnętrzne kable systemu generuje pole elektromagnetyczne wokół kabli i samego urządzenia.

- Pola elektromagnetyczne mogą wpływać na stan zdrowia osób narażonych na długotrwałe ich oddziaływanie (choć dokładny ich wpływ nie jest dotąd znany).
- Pole elektromagnetyczne może wpływać na funkcjonowanie rozruszników serca i aparatów słuchowych.

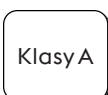


Osoby korzystające z rozruszników serca powinny skonsultować się z lekarzem przed przystąpieniem do spawania łukowego.

1.7.1 Klasyfikacja EMC według normy: EN 60974-10/A1:2015.



Urządzenia Klasy B spełniają wymagania zgodności elektromagnetycznej w środowiskach przemysłowych i domowych, włącznie ze środowiskami domowymi, w których zasilanie jest pobierane z publicznej sieci energetycznej niskiego napięcia.



Urządzenia Klasy A nie są przeznaczone do użytku w środowiskach domowych, w których zasilanie jest pobierane z publicznej sieci energetycznej niskiego napięcia. Ze względu na możliwość występowania zakłóceń przekazywanych poprzez przewodzenie i emisję, w takich lokalizacjach mogą wystąpić trudności z zapewnieniem zgodności elektromagnetycznej urządzeń Klasy A. Ze względu na możliwość występowania zakłóceń przekazywanych poprzez przewodzenie i emisję, w takich lokalizacjach mogą wystąpić trudności z zapewnieniem zgodności elektromagnetycznej urządzeń Klasy A.

Więcej informacji można znaleźć w rozdziale: TABLICZKA ZNAMIONOWA lub DANE TECHNICZNE.

1.7.2 Instalacja, eksploatacja i ocena otoczenia

Urządzenie zostało wytworzone zgodnie z zaleceniami ujednoliconej normy EN 60974-10/A1:2015 i posiada oznaczenie Klasy A. Urządzenie jest przeznaczone wyłącznie do profesjonalnych zastosowań przemysłowych. Producent nie ponosi odpowiedzialności za ewentualne szkody wynikłe z użytkowania systemu w warunkach domowych.



Przyjmuje się, że użytkownik zajmuje się spawaniem zawodowo i w związku z tym ponosi on odpowiedzialność za instalację i eksploatację urządzenia zgodnie z zaleceniami producenta. W razie wystąpienia zakłóceń elektromagnetycznych użytkownik ma obowiązek rozwiązania problemu z ewentualną pomocą techniczną producenta.



Wszelkie zakłócenia elektromagnetyczne muszą zostać zredukowane do poziomu nie stanowiącego utrudnienia pracy.



Przed przystąpieniem do instalacji użytkownik powinien dokonać oceny potencjalnych problemów elektromagnetycznych w pobliżu stanowiska spawania, ze szczególnym uwzględnieniem bezpieczeństwa osób znajdujących się w pobliżu, np. osób korzystających z rozruszników serca czy aparatów słuchowych.

1.7.3 Wymagania zasilania sieciowego (Patrz dane techniczne)

Ze względu na znaczny pobór prądu z sieci zasilającej, urządzenia o dużej mocy mogą negatywnie wpływać na parametry energii dostarczanej z sieci. W przypadku niektórych typów urządzeń może to się wiązać z dodatkowymi wymaganiami lub ograniczeniami względem maksymalnej dopuszczalnej impedancji źródła zasilania (Z_{max}) bądź minimalnej wymaganej wydolności (S_{sc}) w punkcie dostępu do sieci publicznej (patrz dane techniczne). W takich przypadkach osoba instalująca lub użytkująca urządzenie ma obowiązek sprawdzić, czy podłączenie urządzenia jest możliwe, w razie potrzeby konsultując się z operatorem sieci energetycznej. W razie wystąpienia zakłóceń konieczne może być zastosowanie dodatkowych środków, jak np. filtrowanie prądu zasilania.

Należy również rozważyć możliwość ekranowania przewodu zasilającego.

Więcej informacji można znaleźć w rozdziale: DANE TECHNICZNE.

1.7.4 Środki ostrożności dotyczące przewodów

Aby zminimalizować wpływ pola elektromagnetycznego, należy postępować zgodnie z następującymi zaleceniami:

- Gdy tylko jest to możliwe, należy prowadzić kabel spawalniczy i kabel masy razem.
- Unikać prowadzenia kabli wokół ciała.
- Unikać przebiegania pomiędzy kablem masy i kablem spawalniczym (oba kable powinny być po tej samej stronie spawacza).
- Kable winny być możliwie najkrótsze. Należy je układać blisko siebie na podłożu lub jak najbliżej jego powierzchni.
- Umieścić system możliwie najdalej od stanowiska spawania.
- Kable spawalnicze prowadzić z dala od wszelkich innych kabli.

1.7.5 Wyrównanie potencjałów

Należy wziąć pod uwagę uziemienie wszystkich metalowych elementów wchodzących w skład instalacji spawalniczej i znajdujących się w pobliżu. Połączenie wyrównujące potencjały musi być wykonane zgodnie z obowiązującymi przepisami.

1.7.6 Uziemienie materiału spawanego

Jeśli materiał spawany nie jest uziemiony ze względów bezpieczeństwa lub z powodu jego rozmiarów czy pozycji, uziemienie go może zmniejszyć poziom emisji. Należy pamiętać, że uziemienie materiału spawanego nie może stanowić zagrożenia dla spawaczy ani znajdujących się w pobliżu urządzeń. Uziemienia należy dokonać zgodnie z obowiązującymi przepisami.

1.7.7 Ekranowanie

Wybiórcze ekranowanie przewodów i urządzeń znajdujących się w pobliżu może zmniejszyć poziom zakłóceń.

W niektórych przypadkach należy rozważyć ekranowanie całej instalacji spawalniczej.

1.8 Stopień ochrony IP



IP23S

- Obudowa uniemożliwia dostęp do niebezpiecznych elementów za pomocą palców oraz dostęp przedmiotów o średnicy większej lub równej 12,5 mm
- Obudowa odporna na działanie deszczu padającego pod kątem większym niż 60°.
- Obudowa odporna na przeciekanie wody do wnętrza urządzenia w czasie, gdy ruchome elementy urządzenia nie pracują.

1.9 Unieszkodliwianie



Zużytych urządzeń elektrycznych nie wolno wyrzucać wraz ze zwykłymi odpadami!

Zgodnie z unijną dyrektywą 2012/19/UE w sprawie zużytego sprzętu elektrycznego i elektronicznego oraz z wdrażającymi ją przepisami krajowymi sprzęt elektryczny, którego cykl życia zakończył się, należy poddać selektywnej zbiórce i przekazać do punktu odzysku i unieszkodliwiania. Właściciel sprzętu powinien określić autoryzowane punkty zbiórki, kontaktując się z lokalnymi organami administracji. Stosując się do przepisów Dyrektywy Europejskiej chronisz środowisko naturalne i zdrowie innych osób!

» W celu uzyskania dodatkowych informacji zapoznać się ze stroną.

2. INSTALACJA



Instalacji powinien dokonywać wyłącznie wykwalifikowany personel autoryzowany przez producenta.



Podczas instalacji należy się upewnić, że źródło prądu jest odłączone od zasilania.



Łączenie źródeł prądu (zarówno szeregowo, jak i równoległe) jest surowo wzbronione.

2.1 Podnoszenie, transport i rozładunek

- Urządzenie jest wyposażone w uchwyt do ręcznego przemieszczania.



Należy zawsze pamiętać o znacznej masie urządzenia (patrz: Dane techniczne).
Nie wolno przemieszczać zawieszonych ładunków ponad ludźmi czy przedmiotami.
Nie wolno upuszczać urządzenia ani narażać go na działanie nadmiernych sił.

2.2 Lokalizacja systemu



Należy postępować zgodnie z następującymi zaleceniami:

- Zapewnić łatwy dostęp do wszystkich paneli i złączy urządzenia.
- Nie umieszczać urządzenia w ciasnych pomieszczeniach.
- Nie wolno ustawiać urządzenia na podłożu nachylonym bardziej niż 10%.
- Urządzenie należy podłączać w miejscu suchym, czystym i przewiewnym.
- Chronić przed zacinającym deszczem i nasłonecznieniem.

2.3 Podłączanie



Źródło prądu jest dostarczane wraz z przewodem zasilającym.
Urządzenie może pracować z następującymi rodzajami zasilania:

- 1-fazowym 230 V

Praca urządzenia jest objęta gwarancją z ramach wahań napięcia do $\pm 15\%$ względem wartości nominalnej.



W celu uniknięcia obrażeń ciała oraz uszkodzeń sprzętu należy zawsze sprawdzać ustawione napięcie zasilania i wartości bezpieczników PRZED podłączeniem zasilania. Upewnić się, że gniazdo zasilania posiada bolec uziemienia.



Urządzenie może być zasilane z agregatu prądotwórczego pod warunkiem, że zapewnia on stabilne napięcie zasilające w zakresie $\pm 15\%$ napięcia deklarowanego przez producenta, w każdych warunkach pracy i przy maksymalnej mocy źródła prądu. Zaleca się korzystanie z agregatów o mocy dwukrotnie większej od mocy źródła prądu (dla zasilania jednofazowego) lub 1,5 raza większej (dla zasilania trójfazowego). Zaleca się korzystanie z agregatów sterowanych elektronicznie.



W celu zapewnienia bezpieczeństwa użytkowników konieczne jest prawidłowe uziemienie systemu. Przewód zasilający wyposażony jest w żyłę uziemienia (żółto-zieloną), którą należy podłączyć do styku uziemienia na wtyczce. NIE WOLNO podłączać żyły żółto-zielonej do innych styków elektrycznych. Przed włączeniem urządzenia upewnić się, że instalacja elektryczna na stanowisku pracy jest uziemiona, a gniazdko sieciowe są w dobrym stanie. Dozwolone jest wyłącznie korzystanie z atestowanych wtyczek, zgodnych z normami bezpieczeństwa.



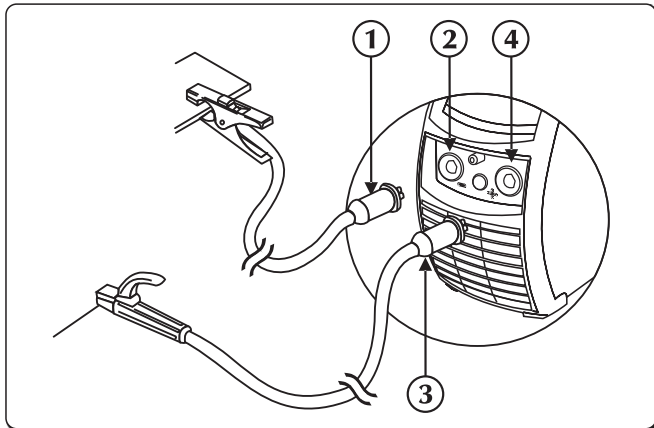
Podłączenia systemu może dokonywać wyłącznie wykwalifikowany elektryk, zachowując zgodność z obowiązującymi przepisami i normami bezpieczeństwa.

2.4 Przygotowanie do użycia

2.4.1 Podłączenia dla spawania MMA



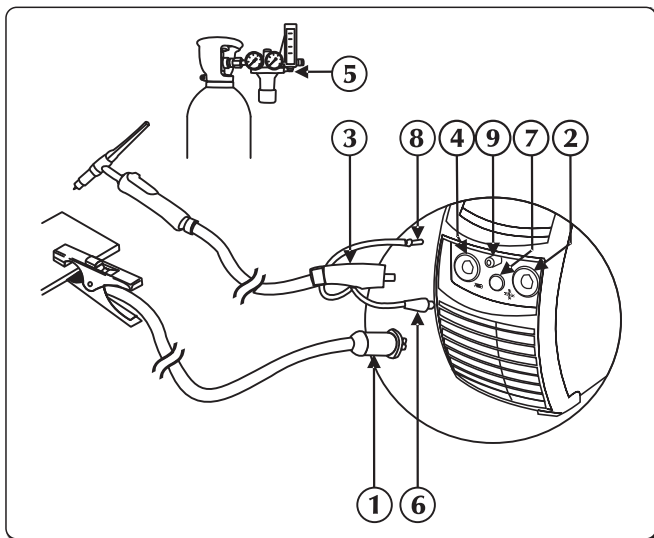
Pokazany sposób podłączenia daje biegunowość ujemną.
Aby uzyskać biegunowość dodatnią należy przewody podłączyć odwrotnie.



- ① Złącze zacisku masowego
- ② Ujemne przyłącze mocy (-)
- ③ Złącze zacisku uchwyty elektrody
- ④ Dodatnie przyłącze mocy (+)

- ▶ Podłączyć zacisk kabla masy do gniazda ujemnego (-) źródła prądu. Wcisnąć wtyczkę i przekręcić zgodnie z ruchem wskazówek zegara aż do bezpiecznego zablokowania.
- ▶ Podłączyć uchwyt elektrody do gniazda dodatniego (+) źródła prądu. Wcisnąć wtyczkę i przekręcić zgodnie z ruchem wskazówek zegara aż do bezpiecznego zablokowania.

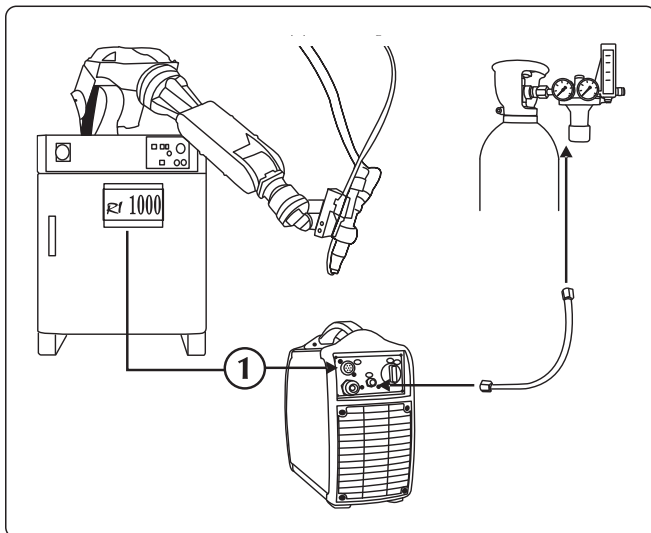
2.4.2 Podłączenia dla spawania TIG



- ① Złącze zacisku masowego
- ② Dodatnie przyłącze mocy (+)
- ③ Złącze uchwyty TIG
- ④ Gniazdo palnika
- ⑤ Rura gazowa
- ⑥ Kabel sygnałowy uchwyty
- ⑦ Złącze
- ⑧ Rura gazowa do palnika
- ⑨ Przyłącze gazu

- ▶ Podłączyć zacisk kabla masy do gniazda dodatniego (+) źródła prądu. Wcisnąć wtyczkę i przekręcić zgodnie z ruchem wskazówek zegara aż do bezpiecznego zablokowania.
- ▶ Podłączyć złącze uchwyty TIG do gniazda uchwyty źródła prądu. Wcisnąć wtyczkę i przekręcić zgodnie z ruchem wskazówek zegara aż do bezpiecznego zablokowania.
- ▶ Podłączyć kabel sygnałowy uchwyty do odpowiedniego złącza.
- ▶ Podłączyć przewód gazowy uchwyty do odpowiedniego złącza.
- ▶ Podłączyć przewód gazowy z butli do tylnego złącza gazowego. Ustawić odpowiednią prędkość wypływu gazu w zakresie od 5 do 15 l/min.

System dla automatyzacji i robotyki



① Złącze

- ▶ Podłącz kabel sygnałowy magistrali CAN-BUS do kontrolowania urządzeń zewnętrznych (np. RC, RI itd.) do odpowiedniego złącza.
- ▶ Podłącz kabel do złącza i dokręć do oporu pierścieni złącza w kierunku zgodnym z ruchem wskazówek zegara.

Podłączenia RI 1000

Wejścia cyfrowe

- Start
- Test gazu
- Awaryjny

Wejścia analogowe

- Natężenie prądu spawania

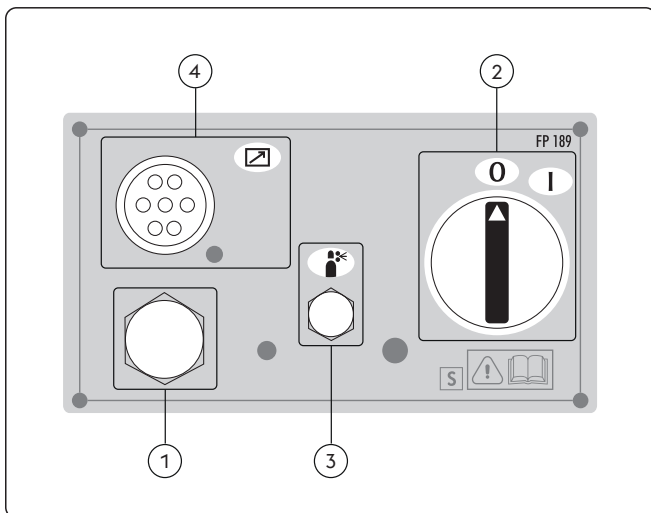
Wyjścia cyfrowe

- Urządzenie spawalnicze gotowe
- Łuk zajarzony
- Cykl gazu

- "Zapoznaj się z instrukcją obsługi".

3. PREZENTACJA SYSTEMU

3.1 Panel tylny



① Przewód zasilający

Dostarcza napięcie zasilające do urządzenia.

② Włacznik zasilania

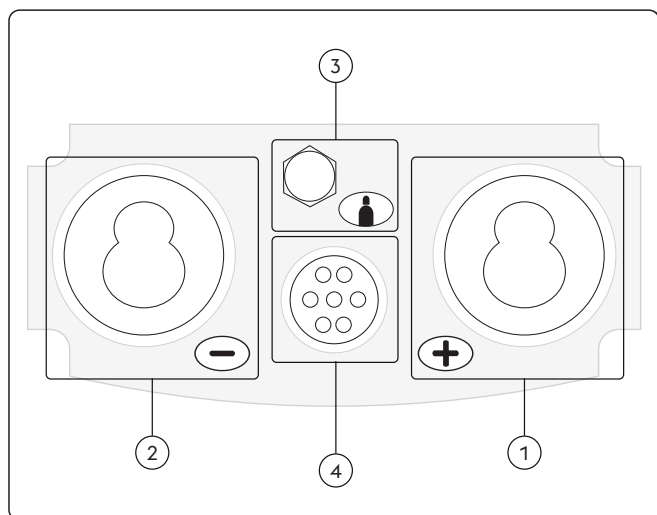
Steruje włączeniem urządzenia.

Włacznik ma dwie pozycje: "0" (wyłączony) i "I" (włączony).

③ Nieużywany

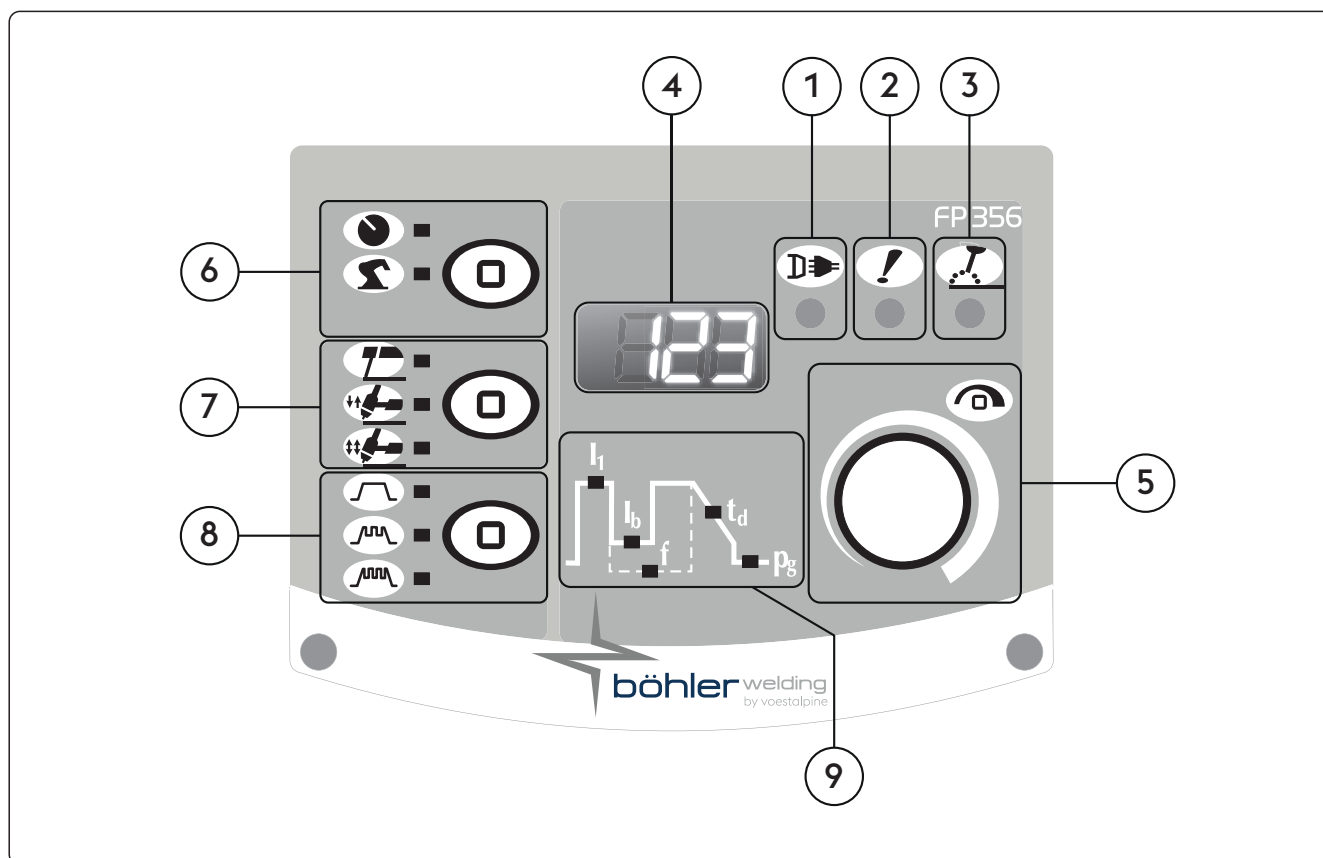
④ Nieużywany

3.2 Panel złączy


















- ① **Ujemne przyłącze mocy (-)**
 Proces MMA: Podłączenie kabła uziemiającego
 Proces TIG: Podłączenie uchwyty
- ② **Dodatnie przyłącze mocy (+)**
 Proces MMA: Podłączenie palnik elektrody
 Proces TIG: Podłączenie kabla uziemiającego
- ③ **Złącze gazowe**
- ④ **Złącze włącznika uchwyty**

3.3 Przedni panel sterujący

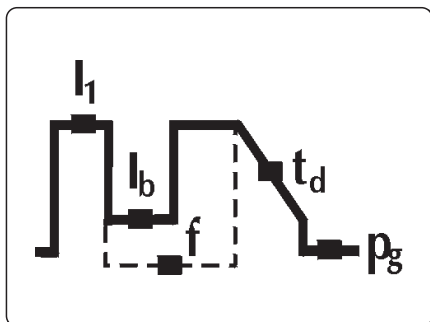


- ① **Wskaźnik LED zasilania**
 Sygnalizuje, że urządzenie jest podłączone do zasilania i włączone.
- ② **Wskaźnik LED alarmu ogólnego**
 Sygnalizuje, że prawdopodobnie uruchomił się jeden z układów ochronnych, na przykład zabezpieczenie termiczne.
- ③ **Wskaźnik LED mocy czynnej**
 Sygnalizuje obecność napięcia na biegunach wyjściowych urządzenia.

- 4  **Wyświetlacz 7-segmentowy**
Umożliwia wyświetlanie różnorodnych parametrów systemu spawalniczego, w tym informacji startowych, wartości parametrów, odczytów napięcia i natężenia (podczas spawania) oraz kodów alarmów.
- 5  **Główne pokrętko regulacyjne**
Umożliwia płynną regulację natężenia prądu spawania.
Umożliwia dostęp do konfiguracji, wyboru i regulacji wartości parametrów spawania.
-  Umożliwia regulację prędkości podawania drutu.
 -  Umożliwia regulację i wyświetlanie natężenia prądu spawania.
- 6  **Metody spawania**
Umożliwia nastawianie funkcji i parametrów zarówno w przypadku spawania ręcznego, jak i robotycznego
-  Spawanie ręczne
 -  Spawanie robotyczne
- 7  **Metoda spawania**
Umożliwia wybór metody spawania.
-  MMA (elektrodą)
 -  TIG DC - 2-takt
W trybie 2-taktowym, naciśnięcie włącznika uchwytu powoduje rozpoczęcie wypływu gazu i zajarzenie łuku; po zwolnieniu włącznika natężenie opada do zera w ustawionym czasie opadania prądu; po zgaszeniu łuku trwa wypływ gazu osłonowego w ustawionym czasie wypływu końcowego.
 -  TIG DC - 4-takt
W trybie 4-taktowym pierwsze naciśnięcie włącznika uchwytu rozpoczyna wypływ gazu, co umożliwia ręczne kontrolowanie czasu wypływu początkowego; po zwolnieniu włącznika następuje zajarzenie łuku.
- 8  **Pulsacja prądu spawania**
-  Charakterystyka stałoprądowa
 -  Prąd pulsujący
 -  Fast Pulse

9 Parametry spawania

Schemat na panelu umożliwi wybór i regulowanie wartości parametrów spawania.



I₁ Natężenie prądu spawania

Umożliwia regulację natężenia prądu spawania.
Jednostki parametru Ampery (A)

Minimum	Maksimum	Domyślnie
3 A	I _{max}	100 A

I_b Natężenie prądu tła

Umożliwia regulację natężenia prądu tła przy spawaniu prądem pulsującym i szybkim pulsem.

Parametr ustawiany w:

Ampery (A)

procenty (%)

Minimum	Maksimum	Domyślnie
3 A	I _{sald}	-

Minimum	Maksimum	Domyślnie
1%	100%	50%

f Częstotliwość pulsacji

Umożliwia regulowanie częstotliwości pulsowania.

Pozwala uzyskać lepsze wyniki spawania cienkich materiałów i lepszą estetykę spoiny.

Jednostki parametru Hertz (Hz)

Minimum	Maksimum	Domyślnie
0.1 Hz	2.5 KHz	poza

t_d Czas opadania

Umożliwia regulację czasu opadania prądu od wartości roboczej do wartości końcowej.

Jednostki parametru: sekundy (s).

Minimum	Maksimum	Domyślnie
0/poza	99.9 s	0/poza

4. UŻYTKOWANIE SPRZĘTU

Po włączeniu urządzenie przeprowadza szereg kontroli, których celem jest zagwarantowanie prawidłowego działania urządzenia i wszystkich podłączonych do niego urządzeń. Na tym etapie jest również dokonywany test gazu w celu sprawdzenia poprawności podłączenia systemu gazowego.

Patrz sekcja „ekran INFO”.

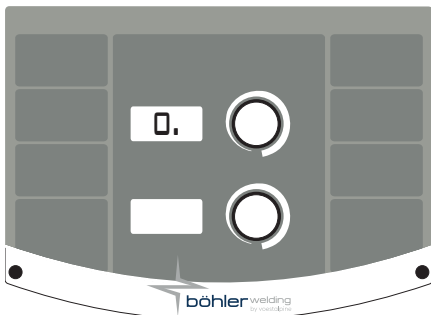
5. TRYB INSTALACYJ

5.1 Regulację i ustawianie parametrów

Umożliwia ustawienie i regulację zaawansowanych parametrów spawania, dających bardziej precyzyjną kontrolę nad urzędzeniem i przebiegiem spawania.

Parametry wyświetlane w trybie instalacyjnym są ponumerowane i ułożone według bieżącego trybu spawania.

Wejście w tryb instalacyjny



- ▶ Nacisnąć przycisk enkodera przez 5 sekund.
- ▶ Przełączenie trybu sygnalizuje pojawienie się zera na głównym wyświetlaczu

Wybór i regulacja wybranego parametru

- ▶ Za pomocą pokrętki należy wybrać kod numeryczny pożądanego parametru.
- ▶ Parametr oznaczony jest symbolem „.” z prawej strony liczby
- ▶ Naciśnięcie pokrętki spowoduje przejście do wyświetlania i regulacji wybranego parametru.
- ▶ Zniknięcie „.” z prawej strony wartości stanowi potwierdzenie wejścia do podmenu parametru.

Wyjście z trybu instalacyjnego

- ▶ Należy ponownie nacisnąć pokrętkę.
- ▶ W celu opuszczenia trybu instalacyjnego należy przejść do parametru “0” (wyjście i zapisanie zmian) i nacisnąć przycisk pokrętkę.

5.1.1 Parametry trybu instalacyjnego (MMA)

0

Zapis i wyjście

Zapisanie wprowadzonych zmian i wyjście z trybu instalacyjnego.

1

Wartości fabryczne

Przywraca fabryczne wartości wszystkich parametrów.

2

Synergia MMA

Umożliwia wybór optymalnej dynamiki łuku w zależności od rodzaju elektrody.

Wybór odpowiedniej dynamiki łuku pozwala maksymalnie wykorzystać możliwości źródła prądu, a tym samym osiągnąć optymalną jakość spawania.

Wartość	Funkcję	Domyślnie
0	Zwykła	-
1	Rutyłowa	X
2	Celulozowa	-
3	Stalowa	-
4	Aluminiowa	-
5	Żeliwna	-



Zagwarantowanie idealnej pracy elektrody nie jest możliwe ze względu na liczne czynniki, jakie mają wpływ na właściwości spawalnicze.

Jakość i prawidłowa konserwacja materiałów eksploatacyjnych, warunki pracy i spawania, konkretne zadanie itd.

3

Hot start

Umożliwia regulację natężenia prądu gorącego startu w trybie MMA. Odpowiednia regulacja prądu gorącego startu ułatwia zajarzanie łuku.

Elektrodą Zwykłą

Minimum	Maksimum	Domyślnie
0/poza	500%	80%

Elektroda rutyłowa

Minimum	Maksimum	Domyślnie
0/poza	500%	80%

Elektrodą celulozowy

Minimum	Maksimum	Domyślnie
0/poza	500%	150%

Elektrodą CrNi

Minimum	Maksimum	Domyślnie
0/poza	500%	100%

Elektrodą aluminium

Minimum	Maksimum	Domyślnie
0/poza	500%	120%

Elektrodą żeliwny

Minimum	Maksimum	Domyślnie
0/poza	500%	100%

4

Arc force

Umożliwia regulację wartości funkcji Arc force przy spawaniu MMA. Funkcja ta pozwala wpływać na dynamikę łuku, co znacznie ułatwia pracę spawacza. Zwiększenie wartości ciśnienia łuku w celu zmniejszenia ryzyka przywierania elektrody.

Elektrodą Zwykłą

Minimum	Maksimum	Domyślnie
0/poza	500%	30%

Elektroda rutyłowa

Minimum	Maksimum	Domyślnie
0/poza	500%	80%

Elektrodą celulozowy

Minimum	Maksimum	Domyślnie
0/poza	500%	350%

Elektrodą CrNi

Minimum	Maksimum	Domyślnie
0/poza	500%	30%

Elektrodą aluminium

Minimum	Maksimum	Domyślnie
0/poza	500%	100%

Elektrodą żeliwny

Minimum	Maksimum	Domyślnie
0/poza	500%	70%

5

Napięcie oderwania łuku

Umożliwia regulację wartości napięcia, przy której zostanie wymuszone zgaszenie łuku elektrycznego. Funkcja ta umożliwia lepszą kontrolę nad wieloma sytuacjami występującymi podczas spawania. Podczas spawania punktowego, niskie napięcie oderwania łuku powoduje rzadsze występowanie powtórnego zajarzania łuku w momencie odsunięcia elektrody od materiału, co zmniejsza ilość odprysków oraz stopień nadpalania i utleniania materiału. Podczas pracy z elektrodami wymagającymi wysokiego napięcia, zaleca się ustawienie wysokiej wartości w celu zapobiegania gaśnięciu łuku podczas spawania.



Ustawione napięcie oderwania łuku nie może przekroczyć napięcia biegu jałowego źródła prądu.

Minimum	Maksimum	Domyślnie
0/poza	99.9 V	57.0 V

6

Antyprzywieranie

Włącza i wyłącza funkcję antyprzywierania. Funkcja antyprzywierania redukuje do zera natężenie prądu spawania w przypadku wystąpienia zwarcia między elektrodą a materiałem spawanym, co chroni przed uszkodzeniem uchwyt, elektrodę i źródło prądu oraz gwarantuje bezpieczeństwo spawacza podczas zwarcia.

Czas zwarcia przed zadziałaniem funkcji antisticking:

Wartość	Antyprzywieranie	Domyślnie
0/poza	WYŁĄCZONE	-
0.1s ÷ 2.0s	WŁĄCZONE	0.5s

7 Próg aktywacji funkcji ciśnienia łuku (Arc force)

Umożliwia regulację wartości napięcia, dla której źródło prądu aktywuje funkcję ciśnienia łuku, zwiększając natężenie.

Parametr umożliwia uzyskanie różnej dynamiki łuku:

Niska wartość progu

Rzadkie włączanie funkcji ciśnienia łuku daje bardzo stabilny ale mało reaktywny łuk.

Stosowny dla doświadczonych spawaczy i łatwych typów elektrod.

Wysoka wartość progu

Częste włączanie funkcji ciśnienia łuku daje mniej stabilny, ale wysoce reaktywny łuk.

Temu łuk może korygować błędy spawacza i uwzględniać charakterystykę danego rodzaju elektrody.

Ustawienie stosowne dla niedoświadczonych spawaczy i trudnych w obsłudze elektrod.

Minimum	Maksimum	Domyślnie
0/poza	99.9 V	8 V

8 Dynamic power control (DPC)

Umożliwia wybór pożądanej charakterystyki napięcia/natężenia.

I=C Charakterystyka stałoprądowa

Zwiększenie lub zmniejszenie długości łuku nie wpływa na nastawiony prąd spawania.

Zalecane do elektrody: Zwykła, Rutyłowa, Kwaśna, Stalowa, Żeliwna

1:20 Charakterystyka opadająca

Zwiększenie długości łuku powoduje zmniejszenie prądu spawania (i na odwrót) o 1 do 20 amperów na volt, stosownie do nastawionej wartości.

Zalecane do elektrody: Celulozowa, Aluminiowa

P=C Stała moc

Zwiększenie długości łuku powoduje zmniejszenie prądu spawania (i na odwrót), zgodnie ze wzorem: $V \cdot I = K$

Zalecane do elektrody: Celulozowa, Aluminiowa

40 Rodzaj środka

Pozwala ustawić na wyświetlaczu odczyt napięcia lub prądu spawania.

Wartość	U.M.	Domyślnie	Funkcja oddzwania
0	A	X	Czytanie + ustawienie prądu
1	V	-	Odczyt napięcia
2	-	-	Żadnego czytania

43 Ustawienie minimalnej wartości parametru zewnętrznego CH1

Umożliwia ustawienie minimalnej wartości parametru zewnętrznego CH1.

44 Ustawienie maksymalnej wartości parametru zewnętrznego CH1

Umożliwia ustawienie maksymalnej wartości parametru zewnętrznego CH1.

48 Głośność sygnału

Umożliwia regulację głośności sygnału ostrzegawczego.

Minimum	Maksimum	Domyślnie
0/poza	10	10

49 Kontrastu wyświetlacza

Umożliwia regulację kontrastu wyświetlacza.

Minimum	Maksimum	Domyślnie
0/poza	50	25

99 Wartości fabryczne

Przywraca wartości wszystkich parametrów i wszystkie ustawienia systemu do wartości fabrycznych.

5.1.2 Lista parametrów konfiguracyjnych (TIG-DC)
0 Zapis i wyjście

Zapisanie wprowadzonych zmian i wyjście z trybu instalacyjnego.

1 Wartości fabryczne

Przywraca fabryczne wartości wszystkich parametrów.

2 Początkowy wypływ gazu

Regulacja czasu wypływu gazu przed zajarzeniem łuku.

Umożliwia napełnienie uchwytu gazem i stworzenie atmosfery gazowej dla zajarzenia łuku.

Minimum	Maksimum	Domyślnie
0/poza	99.9 s	0.1 s

3 Natężenie początkowe

Umożliwia regulację początkowego natężenia prądu spawania.

Pozwala to uzyskać wyższą lub niższą temperaturę jeziora spawalniczego tuż po zajarzeniu łuku.

Minimum	Maksimum	Domyślnie	Minimum	Maksimum	Domyślnie
1%	500%	50%	3 A	Imax	-

4 Natężenie początkowe (%-A)

Umożliwia regulację początkowego natężenia prądu spawania.

Pozwala to uzyskać wyższą lub niższą temperaturę jeziora spawalniczego tuż po zajarzeniu łuku.

Wartość	U.M.	Domyślnie	Funkcja oddzwania
0	A	-	Obecne rozporządzenie
1	%	X	Regulacja procentowa

5 Czas narastania prądu

Umożliwia ustawienie czasu narastania natężenia prądu od wartości początkowej do roboczej.

Minimum	Maksimum	Domyślnie
0/poza	99.9 s	0/poza

6 Natężenie trybu Bilevel

Umożliwia ustawienie drugiej wartości natężenia prądu spawania w trybie spawania dwupoziomowego Bilevel.

Naciśnięcie włącznika uchwytu powoduje rozpoczęcie wypływu gazu osłonowego, a następnie zajarzenie łuku i rozpoczęcie spawania z natężeniem początkowym.

Zwolnienie włącznika powoduje narastanie natężenia do wartości I1.

Jeśli spawacz szybko wciśnie i zwolni przycisk, przechodzi on do „I2”.

Naciśnięcie i zwolnienie przycisku powoduje szybkie przełączenie z powrotem do „I1” i tak dalej.

Przytrzymanie włącznika spowoduje przejście do fazy opadania prądu do wartości końcowej.

Zwolnienie włącznika spowoduje zgaszenie łuku i rozpoczęcie końcowego wypływu gazu osłonowego.

Minimum	Maksimum	Domyślnie	Minimum	Maksimum	Domyślnie
3 A	Imax	-	1%	500%	50%

7 Natężenie trybu Bilevel (%-A)

Umożliwia ustawienie drugiej wartości natężenia prądu spawania w trybie spawania dwupoziomowego Bilevel.

Włączenie trybu BILEVEL powoduje zastąpienie nim trybu czterotaktowego.

Wartość	U.M.	Domyślnie	Funkcja oddzwania
0	A	-	Obecne rozporządzenie
1	%	X	Regulacja procentowa
2	-	-	poza

8 Natężenie prądu tła

Umożliwia regulację natężenia prądu tła przy spawaniu prądem pulsującym i szybkim pulsem.

Minimum	Maksimum	Domyślnie	Minimum	Maksimum	Domyślnie
3 A	Isald	-	1%	100%	50%

9 Natężenie prądu tła (%-A)

Umożliwia regulację natężenia prądu tła przy spawaniu prądem pulsującym i szybkim pulsem.

Wartość	U.M.	Domyślnie	Funkcja oddzwania
0	A	-	Obecne rozporządzenie
1	%	X	Regulacja procentowa

10 Częstotliwość pulsacji

Umożliwia regulowanie częstotliwości pulsowania.

Pozwala uzyskać lepsze wyniki spawania cienkich materiałów i lepszą estetykę spoiny.

Minimum	Maksimum	Domyślnie
0.1 Hz	25 Hz	5 Hz

11 Cykl pracy z prądem pulsującym

Umożliwia regulowanie cyklu pulsowania.

Pozwala to utrzymywać natężenie szczytowe przez krótszy lub dłuższy czas.

Minimum	Maksimum	Domyślnie
1 %	99 %	50 %

12 Częstotliwość szybkiego pulsu

Umożliwia regulowanie częstotliwości pulsowania.

Pozwala to uzyskać lepsze skupienie i większą stabilność łuku elektrycznego.

Minimum	Maksimum	Domyślnie
0.02 KHz	2.5 KHz	0.25 KHz

13 Czas opadania

Umożliwia regulację czasu opadania prądu od wartości roboczej do wartości końcowej.

Minimum	Maksimum	Domyślnie
0/poza	99.9 s	0/poza

14 Natężenie końcowe

Umożliwia regulację końcowego natężenia prądu.

Minimum	Maksimum	Domyślnie	Minimum	Maksimum	Domyślnie
3 A	I _{max}	10 A	1 %	500 %	-

15 Natężenie końcowe (%-A)

Umożliwia regulację końcowego natężenia prądu.

Wartość	U.M.	Domyślnie	Funkcja oddzwania
0	A	X	Obecne rozporządzenie
1	%	-	Regulacja procentowa

16 Czas wypływu końcowego

Umożliwia regulację czasu wypływu gazu osłonowego po zakończeniu spawania.

Minimum	Maksimum	Domyślnie
0.0 s	99.9 s	syn

17 Natężenie prądu iskry (HF start)

Pozwala na zmianę prądu wyzwiania

Minimum	Maksimum	Domyślnie
3 A	I _{max}	100 A

18 TIG Lift Start

Umożliwia wybór pomiędzy użyciem uchwyty TIG z przyciskiem lub bez przycisku spustowego.

Wartość	Domyślnie	TIG Lift Start
na	X	spust i zawór gazowy sterowane przyciskiem palnika
poza	-	moc zawsze aktywna

19 Spawanie punktowe

Umożliwia pracę w trybie spawania punktowego oraz ustawienie czasu spawania jednego punktu.

Umożliwia ustawienie czasu spawania.

Minimum	Maksimum	Domyślnie
0/poza	99.9 s	0/poza

21

Easy joining

Umożliwia zajarzenie łuku podczas spawania prądem pulsującym i określenie czasu działania funkcji przed automatycznym przywróceniem ustawionych parametrów spawania.

Pozwala to uzyskać większą szybkość i precyzję pracy podczas spawania szepnego.

Minimum	Maksimum	Domyślnie
0,1 s	25,0 s	0/poza

40

Rodzaj środka

Pozwala ustawić na wyświetlaczu odczyt napięcia lub prądu spawania.

Wartość	U.M.	Domyślnie	Funkcja oddzwania
0	A	X	Czytanie + ustawienie prądu
1	V	-	Odczyt napięcia
2	-	-	Żadnego czytania

42

Krok regulacji

Umożliwia zmianę kroku regulacji dla przycisków strzałek góra-dół.

Minimum	Maksimum	Domyślnie
0/poza	max	1

43

Ustawienie minimalnej wartości parametru zewnętrznego CH1

Umożliwia ustawienie minimalnej wartości parametru zewnętrznego CH1.

44

Ustawienie maksymalnej wartości parametru zewnętrznego CH1

Umożliwia ustawienie maksymalnej wartości parametru zewnętrznego CH1.

48

Głośność sygnału

Umożliwia regulację głośności sygnału ostrzegawczego.

Minimum	Maksimum	Domyślnie
0/poza	10	10

49

Kontrastu wyświetlacza

Umożliwia regulację kontrastu wyświetlacza.

Minimum	Maksimum	Domyślnie
0/poza	50	25

99

Wartości fabryczne

Przywraca wartości wszystkich parametrów i wszystkie ustawienia systemu do wartości fabrycznych.

6. KONSERWACJA



Urządzenie należy poddawać regularnej konserwacji zgodnie z zaleceniami producenta. Podczas pracy urządzenia wszystkie drzwiczki i płyty obudowy muszą być prawidłowo domknięte i zablokowane. Nie wolno wprowadzać w systemie żadnych modyfikacji. Nie wolno dopuścić do zbierania się opiłków metalu na kratce wentylacyjnej i w jej pobliżu.



Wszelkich czynności konserwacyjnych powinien dokonywać wyłącznie wykwalifikowany personel. Naprawa lub wymiana elementów systemu przez osoby nieuprawnione powoduje unieważnienie gwarancji. Naprawy lub wymiany jakichkolwiek elementów systemu może dokonywać wyłącznie wykwalifikowany personel.



Przed przystąpieniem do jakichkolwiek czynności konserwacyjnych odłączyć źródło prądu od zasilania!

6.1 Źródło prądu należy regularnie poddawać następującym czynnościom konserwacyjnym

6.1.1 Equipamento



Czyścić wnętrze obudowy za pomocą miękkiej szczotki i sprężonego powietrza o niskim ciśnieniu. Sprawdzać wszystkie połączenia elektryczne oraz stan wszystkich przewodów.

6.1.2 Konserwacja i wymiana elementów uchwytu spawalniczego oraz kabli masy:


Sprawdzić temperaturę elementów systemu i upewnić się, że nie dochodzi do przegrzewania.



W czasie pracy korzystać z atestowanych rękawic ochronnych.



Należy używać narzędzi odpowiednich do danego zadania.

6.2 Responsabilidade


Niedotrzymanie obowiązku przeprowadzania powyższych czynności konserwacyjnych spowoduje unieważnienie wszelkich gwarancji, a producent nie będzie ponosił odpowiedzialności za wyniki z tego powodu awarie. Producent nie ponosi odpowiedzialności za konsekwencje nieprzestrzegania tych zaleceń. W razie jakichkolwiek problemów lub wątpliwości prosimy o kontakt z działem obsługi klienta.

7. KODY ALARMÓW







ALARM

Wystąpienie alarmu lub przekroczenie progu bezpieczeństwa powoduje wyświetlenie odpowiedniej informacji na panelu sterowania i natychmiastowe zatrzymanie operacji spawalniczych.


UWAGA

Przekroczenie limitu bezpieczeństwa powoduje wyświetlenie odpowiedniej informacji na panelu sterowania, ale nie wymaga przerwania procesu spawania.

Poniżej podano listę wszystkich alarmów i progów bezpieczeństwa dotyczących urządzenia.

 E01	Za wysoka temperatura		 E03	Za wysoka temperatura	
 E11	Błąd konfiguracji urządzenia		 E20	Awaria pamięci	
 E21	Utrata danych				

8. WYKRYWANIE I ROZWIĄZYWANIE PROBLEMÓW
System nie daje się uruchomić (zielona lampka zgaszona)
Przyczyna

- » Brak napięcia zasilającego w sieci.
- » Uszkodzona wtyczka lub przewód zasilający.
- » Przepalony bezpiecznik zasilania.
- » Uszkodzony włącznik zasilania.
- » Uszkodzona elektronika.

Rozwiązanie

- » Sprawdzić i w razie potrzeby naprawić instalację elektryczną.
- » Prace powinien wykonać wykwalifikowany elektryk.
- » Wymienić wadliwy element.
- » W celu przeprowadzenia naprawy należy skontaktować się z najbliższym punktem serwisowym.
- » Wymienić wadliwy element.
- » Wymienić wadliwy element.
- » W celu przeprowadzenia naprawy należy skontaktować się z najbliższym punktem serwisowym.
- » W celu przeprowadzenia naprawy należy skontaktować się z najbliższym punktem serwisowym.

Brak mocy (urządzenie nie spawa)

Przyczyna

- » Uszkodzony włącznik uchwyty.

- » System przegrzał się (alarm przegrzania - żółta lampka zapalona).

- » Nieprawidłowe uziemienie.

- » Napięcie zasilające poza dopuszczalnym zakresem (żółta lampka zapalona).

- » Uszkodzony wyłącznik elektromagnetyczny.

- » Uszkodzona elektronika.

Rozwiązanie

- » Wymienić wadliwy element.
- » W celu przeprowadzenia naprawy należy skontaktować się z najbliższym punktem serwisowym.

- » Nie wyłączając urządzenia poczekać, aż się schłodzi.

- » System należy prawidłowo uziemić.
- » Prawidłowo uziemić system, zgodnie z zaleceniami w części "Przygotowanie do pracy".

- » Upewnić się, że dostarczane napięcie mieści się w dopuszczalnym zakresie.
- » System należy prawidłowo podłączyć.
- » Prawidłowo podłączyć system, zgodnie z zaleceniami w części "Podłączanie".

- » Wymienić wadliwy element.
- » W celu przeprowadzenia naprawy należy skontaktować się z najbliższym punktem serwisowym.

- » W celu przeprowadzenia naprawy należy skontaktować się z najbliższym punktem serwisowym.

Niewłaściwy prąd spawania (cięcia)

Przyczyna

- » Nieprawidłowe ustawienie metody spawania lub uszkodzony przełącznik.

- » Parametry lub funkcje systemu są nieprawidłowo ustawione.

- » Uszkodzone pokrętko regulacji natężenia prądu cięcia.

- » Napięcie zasilające poza dopuszczalnym zakresem.

- » Brak fazy.

- » Uszkodzona elektronika.

Rozwiązanie

- » Ustawić odpowiednią metodę spawania.

- » Przywrócić prawidłowe ustawienia systemu i parametry spawania.

- » Wymienić wadliwy element.
- » W celu przeprowadzenia naprawy należy skontaktować się z najbliższym punktem serwisowym.

- » System należy prawidłowo podłączyć.
- » Prawidłowo podłączyć system, zgodnie z zaleceniami w części "Podłączanie".

- » System należy prawidłowo podłączyć.
- » Prawidłowo podłączyć system, zgodnie z zaleceniami w części "Podłączanie".

- » W celu przeprowadzenia naprawy należy skontaktować się z najbliższym punktem serwisowym.

Niestabilność łuku

Przyczyna

- » Niedostateczna osłona gazowa.

- » Wilgoć w gazie osłonowym.

- » Nieprawidłowe parametry spawania.

Rozwiązanie

- » Odpowiednio wyregulować wypływ gazu.
- » Sprawdzić stan dyfuzora i dyszy gazowej.

- » Korzystać wyłącznie z gazów wysokiej jakości.
- » Upewnić się, że instalacja gazowa jest utrzymywana w idealnym stanie.

- » Starannie sprawdzić ustawienia systemu spawalniczego.
- » W celu przeprowadzenia naprawy należy skontaktować się z najbliższym punktem serwisowym.

Za dużo odprysków

Przyczyna

- » Nieodpowiednia długość łuku.

- » Nieprawidłowe parametry spawania.

- » Niedostateczna osłona gazowa.

Rozwiązanie

- » Prowadzić elektrodę bliżej materiału.
- » Zmniejszyć napięcie prądu spawania.

- » Zwiększyć natężenie prądu spawania.

- » Odpowiednio wyregulować wypływ gazu.
- » Sprawdzić stan dyfuzora i dyszy gazowej.

» Niewłaściwe ustawienie dynamiki łuku.

» Zwiększyć indukcyjność obwodu.

» Nieodpowiedni tryb spawania.

» Prowadzić uchwyt pod mniejszym kątem.

Niedostateczna penetracja

Przyczyna

» Nieodpowiedni tryb spawania.

» Nieprawidłowe parametry spawania.

» Nieodpowiednia elektroda.

» Nieodpowiednie przygotowanie krawędzi materiału.

» Nieprawidłowe uziemienie.

» Zbyt gruby materiał spawany.

Rozwiązanie

» Zmniejszyć prędkość spawania.

» Zwiększyć natężenie prądu spawania.

» Zmienić elektrodę na cieńszą.

» Odpowiednio zeszlifować krawędzie.

» System należy prawidłowo uziemić.

» Prawidłowo uziemić system, zgodnie z zaleceniami w części "Przygotowanie do pracy".

» Zwiększyć natężenie prądu spawania.

Zanieczyszczenia spoiny

Przyczyna

» Niedokładnie oczyszczony materiał.

» Zbyt duża średnica elektrody.

» Nieodpowiednie przygotowanie krawędzi materiału.

» Nieodpowiedni tryb spawania.

Rozwiązanie

» Przed przystąpieniem do spawania dokładnie oczyścić obrabiane materiały.

» Zmienić elektrodę na cieńszą.

» Odpowiednio zeszlifować krawędzie.

» Prowadzić elektrodę bliżej materiału.

» Prowadzić uchwyt (palnik) równomiernie przez cały czas wykonywania spoiny.

Domieszki wolframu w spoinie

Przyczyna

» Nieprawidłowe parametry spawania.

» Nieodpowiednia elektroda.

» Nieodpowiedni tryb spawania.

Rozwiązanie

» Zwiększyć natężenie prądu spawania.

» Używać grubszej elektrody.

» Korzystać wyłącznie z gazów wysokiej jakości.

» Starannie naostrzyć elektrodę.

» Unikać kontaktu elektrody z jeziorkiem spawalniczym.

Pęcherze w spoinie

Przyczyna

» Niedostateczna osłona gazowa.

Rozwiązanie

» Odpowiednio wyregulować wypływ gazu.

» Sprawdzić stan dyfuzora i dyszy gazowej.

Przywieranie elektrody

Przyczyna

» Nieodpowiednia długość łuku.

» Nieprawidłowe parametry spawania.

» Nieodpowiedni tryb spawania.

» Zbyt gruby materiał spawany.

» Niewłaściwe ustawienie dynamiki łuku.

Rozwiązanie

» Zwiększyć odległość między elektrodą a materiałem.

» Zwiększyć napięcie prądu spawania.

» Zwiększyć natężenie prądu spawania.

» Zwiększyć napięcie prądu spawania.

» Zwiększyć kąt nachylenia uchwytu.

» Zwiększyć natężenie prądu spawania.

» Zwiększyć napięcie prądu spawania.

» Zwiększyć indukcyjność obwodu.

Uszkodzenia krawędzi

Przyczyna

- » Nieprawidłowe parametry spawania.
- » Nieodpowiednia długość łuku.
- » Nieodpowiedni tryb spawania.
- » Niedostateczna osłona gazowa.

Rozwiązanie

- » Zwiększyć natężenie prądu spawania.
- » Zmienić elektrodę na cieńszą.
- » Prowadzić elektrodę bliżej materiału.
- » Zmniejszyć napięcie prądu spawania.
- » Zmniejszyć częstotliwość oscylacji podczas wypełniania spoiny.
- » Zmniejszyć prędkość spawania.
- » Stosować odpowiedni gaz dla spawanego materiału.

Utlenie

Przyczyna

- » Niedostateczna osłona gazowa.

Rozwiązanie

- » Odpowiednio wyregulować wypływ gazu.
- » Sprawdzić stan dyfuzora i dyszy gazowej.

Porowatość

Przyczyna

- » Na powierzchni materiału spawanego znajduje się smar, lakier, rdza lub brud.
- » Smar, lakier, rdza lub brud na powierzchni materiału spawanego.
- » Wilgoć w spoinie.
- » Nieodpowiednia długość łuku.
- » Wilgoć w gazie osłonowym.
- » Niedostateczna osłona gazowa.
- » Jezioro spawalnicze zastyga zbyt szybko.

Rozwiązanie

- » Przed przystąpieniem do spawania dokładnie oczyścić obrabiane materiały.
- » Korzystać wyłącznie z gazów wysokiej jakości.
- » Utrzymywać powierzchnię materiału spawanego w czystości.
- » Korzystać wyłącznie z gazów wysokiej jakości.
- » Utrzymywać powierzchnię materiału spawanego w czystości.
- » Prowadzić elektrodę bliżej materiału.
- » Zmniejszyć napięcie prądu spawania.
- » Korzystać wyłącznie z gazów wysokiej jakości.
- » Upewnić się, że instalacja gazowa jest utrzymywana w idealnym stanie.
- » Odpowiednio wyregulować wypływ gazu.
- » Sprawdzić stan dyfuzora i dyszy gazowej.
- » Zmniejszyć prędkość spawania.
- » Przed spawaniem nagrzać obrabiany materiał.
- » Zwiększyć natężenie prądu spawania.

Pęknięcia na gorąco

Przyczyna

- » Nieprawidłowe parametry spawania.
- » Na powierzchni materiału spawanego znajduje się smar, lakier, rdza lub brud.
- » Smar, lakier, rdza lub brud na powierzchni materiału spawanego.
- » Nieodpowiedni tryb spawania.
- » Spajane materiały mają różne właściwości.

Rozwiązanie

- » Zwiększyć natężenie prądu spawania.
- » Zmienić elektrodę na cieńszą.
- » Przed przystąpieniem do spawania dokładnie oczyścić obrabiane materiały.
- » Korzystać wyłącznie z gazów wysokiej jakości.
- » Utrzymywać powierzchnię materiału spawanego w czystości.
- » Upewnić się, że wykonywane są odpowiednie czynności dla danego typu spoiny.
- » Odpowiednio zeszlifować spajane krawędzie.

Pęknięcia na zimno

Przyczyna

- » Wilgoć w spoinie.
- » Specjalne wymagania konkretnej spoiny.

Rozwiązanie

- » Korzystać wyłącznie z gazów wysokiej jakości.
- » Utrzymywać powierzchnię materiału spawanego w czystości.
- » Przed spawaniem nagrzać obrabiany materiał.
- » Podgrzać spoinę po zakończeniu spawania.
- » Upewnić się, że wykonywane są odpowiednie czynności dla danego typu spoiny.

9. INSTRUKCJA DLA OPERATORA

9.1 Spawanie elektrodą otuloną (MMA)

Przygotowanie krawędzi

Uzyskanie wysokiej jakości spoin wymaga dokładnego oczyszczenia spajanych krawędzi z tlenku, rdzy i wszelkich innych zanieczyszczeń.

Wybór elektrody

Wybór średnicy używanej elektrody zależy od grubości materiału, pozycji spawania, rodzaju spoiny oraz sposobu przygotowania spajanych krawędzi.

Elektrody o dużych średnicach wymagają bardzo wysokiego natężenia prądu, z czym wiąże się wysoka temperatura spawania.

Rodzaj otuliny	Własności	Pozycje
Rutyłowa	Łatwa obsługa	Wszystkie pozycje
Kwaśna	Duża prędkość topnienia	Na płask
Zwykła	Wytrzymałość mechaniczna	Wszystkie pozycje

Wybór natężenia

Dopuszczalny zakres natężenia prądu spawania dla danej elektrody podawany jest na opakowaniu elektrody przez jej producenta.

Zajarzenie i utrzymanie łuku

Łuk elektryczny powstaje przez potarcie końcówki elektrody o materiał podłączony do kabla masy, a następnie oderwanie jej od materiału i utrzymywanie w odległości roboczej.

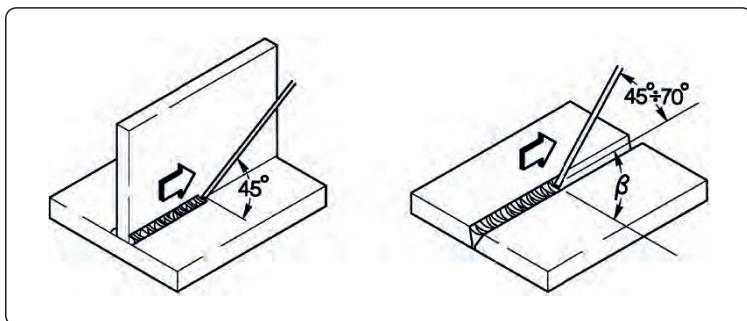
Zajarzenie łuku znacznie ułatwia zwiększenie natężenia prądu spawania podczas zajarzania (funkcja Hot Start).

Po zajarzeniu łuku rdzeń elektrody zaczyna się topić i jest przekazywany na materiał spawany w postaci kropli metalu.

Zewnętrzna otulina elektrody ulega spalaniu, podczas którego powstaje gaz osłonowy niezbędny do zapewnienia dobrej jakości spoiny.

Krople metalu przekazywane do spoiny mogą powodować zwarcia i tym samym gaszenie łuku, jeśli zetkną się ze sobą w locie. Aby temu zapobiec stosuje się automatyczne zwiększenie natężenia prądu aż do przewyciężenia zwarcia (funkcja Arc Force).

Jeśli elektroda przywiera do materiału spawanego, należy zmniejszyć natężenie w celu jej oderwania (funkcja Antisticking).



Spawanie

Kąt prowadzenia elektrody zależy od ilości ściegów. Najczęściej prowadzi się elektrodę oscylacyjnie, kończąc ściegi przy krawędziach spoiny, by uniknąć nadmiernego odkładania się materiału w części centralnej.

Usuwanie żużlu

Spawanie elektrodą otuloną wymaga usunięcia żużlu ze spoiny po wykonaniu każdego ściegu.

Żużel usuwamy młotkiem spawalniczym lub szczotką drucianą.

9.2 Spawanie TIG (łukiem ciągłym)

Opis

Spawanie TIG (Tungsten Inert Gas - elektrodą nietopliwą w osłonie gazu obojętnego) polega na przewodzeniu łuku elektrycznego pomiędzy materiałem spawanym a nietopliwą elektrodą wykonaną z wolframu lub jego stopów (temperatura topnienia ok. 3370°C). Spawanie odbywa się w atmosferze obojętnego chemicznie gazu (argonu), który chroni jeziorko spawalnicze.

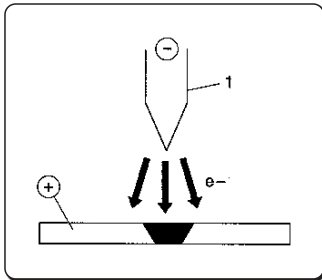
Występowanie domieszek wolframu w spoinie jest niebezpieczne, toteż nie wolno dopuścić do zetknięcia się końcówki elektrody i materiału spawanego. Z tego też powodu do zajarzania łuku wykorzystuje się iskrę o wysokiej częstotliwości, co pozwala na zdalne zajarzenie łuku.

Możliwe jest również zajarzanie kontaktowe, powodujące niewielkie domieszkowanie wolframu. Zajarzanie tą metodą polega na zwarcu elektrody i materiału spawanego przy niskim natężeniu, a następnie oderwaniu elektrody, co spowoduje przekazanie łuku i narastanie prądu spawania do ustawionego natężenia roboczego.

Zapewnienie wysokiej jakości końcówki ściegu wymaga kontroli fazy opadania natężenia prądu oraz zapewnienia wypływu gazu osłonowego jeszcze przez jakiś czas po zgaszeniu łuku.

W wielu zastosowaniach bardzo wygodna jest możliwość szybkiego przełączania między dwoma ustawionymi wartościami natężenia. Umożliwia to funkcja BILEVEL.

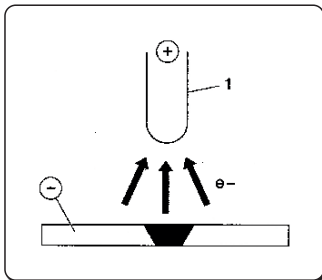
Biegunowość spawania



Biegunowość ujemna DC

Jest to najczęściej używana biegunowość. Zapewnia minimalne zużycie elektrody (1), gdyż 70% energii jest przekazywane na anodę (materiał spawany).

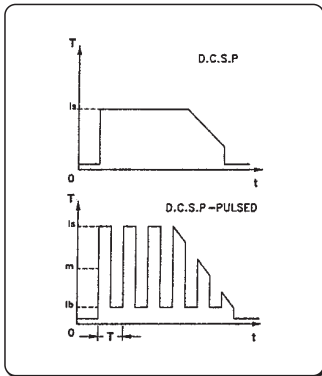
Możliwe jest uzyskanie wąskich i głębokich jezierek spawalniczych, z dużą prędkością spawania i niską temperaturą.



Biegunowość dodatnia DC

Biegunowość dodatnia jest przydatna przy spawaniu metali posiadających wierzchnią warstwę tlenku, charakteryzującego się znacznie wyższą temperaturą topnienia niż sam metal (np. aluminium).

Nie jest możliwe stosowanie wysokiego natężenia prądu, gdyż powoduje to nadmierne zużywanie się elektrody.



Spawanie DC prądem pulsującym z biegunowością ujemną.

Zastosowanie prądu pulsującego daje w wielu warunkach lepszą kontrolę nad jeziorkiem spawalniczym.

Impulsy prądu (I_p) formują jeziorko, a prąd tła (I_b) zapobiega zgaśnięciu łuku. Dzięki tej metodzie możliwe jest spawanie cienkich blach z minimum odkształceń, lepszym współczynnikiem kształtu i mniejszym prawdopodobieństwem występowania pęknięć na gorąco i pęcherzy gazowych.

W miarę zwiększania częstotliwości (średnia częstotliwość), łuk staje się węższy i bardziej skupiony, co pozwala uzyskać jeszcze lepszą jakość spawania cienkich blach.

Właściwości procesu spawania TIG

Metoda TIG daje bardzo dobre efekty przy spawaniu stali węglowej i domieszkowanej, pierwszych ściegach przy spawaniu rur i zadaniach, gdzie szczególnie istotny jest wygląd spoiny.

Wymagana jest biegunowość ujemna DC.

Przygotowanie krawędzi

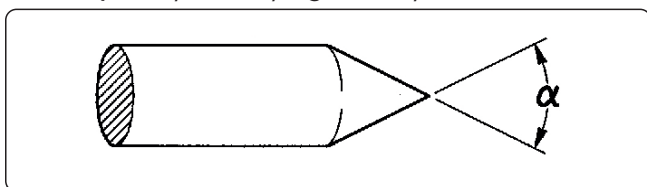
Konieczne jest dokładne oczyszczenie i przygotowanie krawędzi.

Wybór i ostrzenie elektrody

Zaleca się stosowanie elektrod wolframowych z 2% domieszką toru (czerwone), ewentualnie z domieszką ceru lub lantanu, o średnicy zgodnej z poniższą tabelą:

Zakres natężenia			Elektrody	
(DC-)	(DC+)	(AC)	Ø	α
3-20 A	-	3-20 A	0,5 mm	30°
15-80 A	-	20-30 A	1,0 mm	30-60°
70-150 A	10-20 A	30-80 A	1,6 mm	60-90°
150-250 A	15-30 A	60-130 A	2,4 mm	90-120°
250-400 A	25-40 A	100-180 A	3,2 mm	120-150°
400-500 A	40-55 A	160-240 A	4,0 mm	150-180°
500-750 A	55-80 A	190-300 A	4,8 mm	150-180°
750-110 A	80-125 A	325-450 A	6,4 mm	150-180°

Elektrodę należy naostrzyć zgodnie z rysunkiem.



Pręt wypełniający

Należy stosować materiał wypełniający o właściwościach mechanicznych zbliżonych do materiału spawanego.

Nie wolno używać ścinków materiału spawanego, gdyż mogą one zawierać zanieczyszczenia, które wpłynęłyby negatywnie na jakość spoiny.

Gaz osłonowy

W praktyce używa się zawsze czystego (99,99%) argonu.

Zakres natężenia			gazu	
(DC-)	(DC+)	(AC)	Dysza	Przepływ
3-20 A	-	3-20 A	n° 4	5-6 l/min
15-80 A	-	20-30 A	n° 5	6-8 l/min
70-150 A	10-20 A	30-80 A	n° 6	7-10 l/min
150-250 A	15-30 A	60-130 A	n° 7	8-12 l/min
250-400 A	25-40 A	100-180 A	n° 8	10-14 l/min
400-500 A	40-55 A	160-240 A	n° 8	12-16 l/min
500-750 A	55-80 A	190-300 A	n° 10	15-20 l/min
750-110 A	80-125 A	325-450 A	n° 12	20-25 l/min

10. DANE TECHNICZNE

PL

Parametry elektryczne TERRA 180 TLH		U.M.
Napięcie zasilania U ₁ (50/60 Hz)	1x230 (±15%)	Vac
Z _{max} (@PCC) *	6	mΩ
Bezpiecznik zwłoczny	16	A
Maks. moc	8.5	kVA
Maks. moc	5.9	kW
Współczynnik mocy (PF)	0.70	
Wydajność (μ)	81	%
Cos φ	0.99	
Maks. pobierane natężenie I _{1max}	36.8	A
Natężenie rzeczywiste I _{1eff}	21.8	A
Zakres regulacji	3-170	A
Napięcie biegu jałowego U _o (MMA)	80	Vdc
Napięcie biegu jałowego U _o (TIG)	106	Vdc
Napięcie szczytowe U _p	9.4	kV

* Niniejsze urządzenie spełnia normę EN / IEC 61000-3-12, pod warunkiem, że maksymalna możliwa impedancja instalacji elektrycznej w punkcie dostępu do sieci publicznej nie będzie przekraczać wartości podanej jako "z_{max}". Jeśli urządzenie będzie podłączane do publicznej sieci niskiego napięcia, osoba je instalująca lub użytkująca ma obowiązek sprawdzić, czy jego podłączenie jest możliwe, w razie potrzeby konsultując się z operatorem sieci energetycznej.

Cykl pracy TERRA 180 TLH		1x230	U.M.
Cykl pracy MMA (40°C)			
(X=30%)		170	A
(X=60%)		150	A
(X=100%)		120	A
Cykl pracy MMA (25°C)			
(X=100%)		150	A
Cykl pracy TIG (40°C)			
(X=45%)		170	A
(X=60%)		160	A
(X=100%)		140	A
Cykl pracy TIG (25°C)			
(X=100%)		160	A

Charakterystyka fizyczna TERRA 180 TLH		U.M.
Stopień ochrony IP	IP23S	
Klasa cieplna	H	
Wymiary (dł. x gł. x wys.)	410x150x330	mm
Masa	8.4	Kg
Sekcja przewód zasilający	3x2.5	mm ²
Długość kabla zasilającego	2	m
Normy konstrukcyjne	EN IEC 60974-1/A1:2019 EN IEC 60974-3:2019 EN 60974-10/A1:2015	

11. TABLICZKA ZNAMIONOWA

VOESTALPINE BÖHLER WELDING SELCO S.R.L. Via Palladio, 19 - ONARA (PADOVA) - ITALY					
TERRA 180 TLH		N°			
		EN 60974-1/A1:2019		60974-3:2019	
		60974-10/A1:2015 Class A			
		Up 9.4 kV			
		5A/10.2V - 170A/16.8V			
		X(40°C)	45%	60%	100%
	U ₀	I ₂	170A	160A	140A
	106V	U ₂	16.8V	16.4V	15.6V
		5A/20.2V - 170A/26.8V			
		X(40°C) 35% 60% 100%			
	U ₀	I ₂	170A	150A	120A
	80V	U ₂	26.8V	26.0V	24.8V
	U ₁ 230V	I _{1max} 36.8A	I _{1eff} 21.8A		
IP 23 S					MADE IN ITALY

12. OPIS TABLICZKI ZNAMIONOWEJ ŹRÓDŁA PRĄDU

1		2			
3		4			
5		6			
7	9	23			
		11			
		12	15	16	17
8	10	13	15A	16A	17A
		14	15B	16B	17B
7	9	11			
		11			
		12	15	16	17
8	10	13	15A	16A	17A
		14	15B	16B	17B
18	19	20	21		
22					MADE IN ITALY

CE Deklaracja zgodności EU
EAC Deklaracja zgodności EAC
UKCA Deklaracja zgodności UKCA

- 1 Znak firmowy
- 2 Nazwa i adres producenta
- 3 Model urządzenia
- 4 Numer seryjny
XXXXXXXXXXXX Rok produkcji
- 5 Symbol typu spawarki
- 6 Spełniane normy
- 7 Symbol metody spawania
- 8 Symbol bezpieczeństwa urządzeń dopuszczonych do pracy w warunkach zwiększonego zagrożenia porażenia prądem
- 9 Symbol prądu spawania
- 10 Napięcie biegu jałowego
- 11 Zakres natężenia prądu spawania wraz z odpowiadającymi wartościami napięcia
- 12 Symbol cyklu pracy
- 13 Symbol natężenia prądu spawania
- 14 Symbol napięcia prądu spawania
- 15 Cykle pracy
- 16 Cykle pracy
- 17 Cykle pracy
- 15A Natężenie prądu spawania w cyklu pracy
- 16A Natężenie prądu spawania w cyklu pracy
- 17A Natężenie prądu spawania w cyklu pracy
- 15B Natężenie prądu spawania w cyklu pracy
- 16B Natężenie prądu spawania w cyklu pracy
- 17B Natężenie prądu spawania w cyklu pracy
- 18 Symbol zasilania
- 19 Napięcie prądu zasilania
- 20 Maksymalne natężenie prądu zasilania
- 21 Maksymalne efektywne natężenie prądu zasilania
- 22 Stopień ochrony
- 23 Nominalne napięcie szczytowe

PL

PL

ЗАЯВЛЕНИЕ О СООТВЕТСТВИИ ЕС

Строитель

voestalpine Böhler Welding Selco S.r.l. - Via Palladio, 19 - 35019 Onara di Tombolo (PD) - ITALY
Tel. +39 049 9413/111 - Fax +39 049 9413/311 - www.voestalpine.com/welding

заявляет под свою исключительную ответственность, что следующий продукт:

TERRA 180 TLH

55.17.006

имеет следующие сертификаты EU:

2014/35/EU LOW VOLTAGE DIRECTIVE

2014/30/EU EMC DIRECTIVE

2011/65/EU RoHS DIRECTIVE

и что были применены следующие гармонизированные стандарты:

EN IEC 60974-1/A1:2019

WELDING POWER SOURCE

EN IEC 60974-3:2019

ARC STRIKING AND STABILIZING DEVICES

EN 60974-10/A1:2015


ELECTROMAGNETIC COMPATIBILITY REQUIREMENTS

Документация, подтверждающая соответствие директивам, будет храниться для проверки у вышеупомянутого производителя.

Любое использование или внесение изменений без предварительного согласия voestalpine Böhler Welding Selco S.r.l. делает данный сертификат соответствия недействительным.

Onara di Tombolo, 03/07/2023

voestalpine Böhler Welding Selco s.r.l.



Mirco Frasson Otto Schuster

Managing Directors

RU

СОДЕРЖАНИЕ

1. БЕЗОПАСНОСТЬ	57
1.1 Условия использования системы.....	57
1.2 Защита сварщика, окружающей среды и персонала.....	57
1.3 Защита от газа и дыма.....	58
1.4 Пожаро- и взрывобезопасность	58
1.5 Предупреждение при использовании газовых баллонов	59
1.6 Защита от поражения электрическим током.....	59
1.7 Электромагнитные поля и помехи.....	59
1.8 Классификация защиты по IP.....	60
1.9 Утилизация	61
2. УСТАНОВКА.....	61
2.1 Подъем, транспортировка и разгрузка оборудования.....	61
2.2 Установка аппарата.....	61
2.3 Соединение	61
2.4 Подготовка аппарата к работе	62
3. ОПИСАНИЕ СИСТЕМЫ	63
3.1 Задняя панель	63
3.2 Панель разъемов	64
3.3 Передняя панель управления	64
4. ИСПОЛЬЗОВАНИЕ ОБОРУДОВАНИЯ	67
5. SETUP.....	67
5.1 Set up a установку параметров.....	67
6. РЕГУЛЯРНОЕ ОБСЛУЖИВАНИЕ.....	73
6.1 Регулярное обслуживание аппарата	74
6.2 Verantwoordelijkheid.....	74
7. КОДЫ ТРЕВОГИ	74
8. ПРИЧИНЫ ВОЗМОЖНЫХ ПРОБЛЕМ И ИХ РЕШЕНИЯ	74
9. РАБОЧИЕ ИНСТРУКЦИИ.....	78
9.1 Ручная дуговая сварка штучным электродом с покрытием (ММА)	78
9.2 Аргодуговая сварка (с непрерывной дугой).....	79
10. ТЕХНИЧЕСКИЕ ХАРАКТЕРИСТИКИ	81
11. ТАБЛИЧКА С ТЕХНИЧЕСКИМИ ХАРАКТЕРИСТИКАМИ.....	82
12. ЗАВОДСКИЕ МАРКИ ВЫПРЯМИТЕЛЯ.....	82
13. СХЕМА	329
14. РАЗЪЕМЫ	330
15. СПИСОК ЗАПАСНЫХ ЧАСТЕЙ	331

СИМВОЛЫ



Сообщение о непосредственной опасности серьезных телесных повреждений или поведения, могущего привести к серьезным телесным повреждениям.



Важное замечание, которое следует соблюдать для предупреждения небольших травм персонала или повреждений оборудования.



Замечания, отмеченные этим символом, представляют собой главным образом описание технических или эксплуатационных особенностей аппарата.

1. БЕЗОПАСНОСТЬ



Перед использованием аппарата внимательно прочтите настоящую инструкцию.

Не допускается выполнение операций или внесение изменений, не предусмотренных настоящей инструкцией. Производитель не несет ответственности за травмы персонала или повреждения оборудования, вызванные незнанием или некорректным использованием предписаний, изложенных в настоящей инструкции.

Это руководство по эксплуатации должно постоянно храниться в месте эксплуатации устройства. Кроме инструкций, приведенных в данном руководстве по эксплуатации, также должны соблюдаться общие и местные правила предотвращения несчастных случаев и предписания в области защиты окружающей среды.



Все лица, участвующие в вводе в эксплуатацию, эксплуатации и техническом обслуживании устройства, должны:

- иметь соответствующую квалификацию;
- обладать знаниями в области сварки;
- полностью прочитать данное руководство по эксплуатации и точно его соблюдать.

Если у Вас возникли какие-либо вопросы или проблемы при использовании установки или Вы не нашли описания по интересующему Вас вопросу в данной инструкции, обратитесь к специалисту.

1.1 Условия использования системы



Любая установка предназначена для выполнения только тех операций, для которых она была разработана. Значения параметров сварки не должны превышать предельных значений, указанных на табличке технических данных и/или представленных в данной инструкции. Все операции должны соответствовать национальным или международным стандартам безопасности. В случае несоблюдения представленных инструкций, производитель не несет никакой ответственности за возможные последствия.



Данный аппарат предназначен для профессионального использования в условиях промышленного производства. Производитель не несет никакой ответственности за возможные последствия при использовании аппарата в домашних условиях.



При использовании установки температура окружающей среды должна находиться в пределах от -10°C до +40°C (от +14°F до +104°F).

Температура окружающей среды при перевозке или хранении установки должна находиться в пределах от -25°C до +55°C (от -13°F до 311°F).

В целях безопасности, помещения, в которых используется установка, должны быть очищены от пыли, кислоты, газов и других разъедающих веществ.

При использовании установки относительная влажность окружающей среды не должна превышать 50% при температуре окружающей среды 40°C (104°F).

При использовании установки относительная влажность окружающей среды не должна превышать 90% при температуре окружающей среды 20°C (68°F).

Максимальная высота поверхности, на которой устанавливается аппарат, не должна превышать 2,000 метров (6,500 футов) над уровнем моря.



Не используйте данный аппарат для размораживания труб.

Не используйте данное оборудование для подзарядки батарей или аккумуляторов.

Не используйте данное оборудование для запуска двигателей.

1.2 Защита сварщика, окружающей среды и персонала



Процесс сварки является вредным для организма источником радиоактивных излучений, шума, тепловых излучений и выделений газа. При выполнении сварочных работ используйте огнеупорные перегородки для защиты окружающих людей от излучений, искр и брызг раскаленного металла. Предупредите любых третьих лиц о том, чтобы не смотреть в сварной шов и защищать себя от лучей дуги или раскаленного металла.



Всегда надевайте защитную одежду для защиты от дуги, искр и брызг металла. Рабочая одежда должна полностью закрывать тело, а также соответствовать следующим требованиям:

- должна быть неповрежденной и в надлежащем состоянии
- огнеупорной
- обладать изолирующими свойствами и быть сухой
- подходить по размеру. Костюм не должен иметь манжет и отворотов.



Всегда используйте прочную обувь, обеспечивающую защиту от воды.

Всегда используйте специальные перчатки, обеспечивающие защиту от электричества, а также высоких и низких температур.



Используйте маски с боковыми защитными щитками и специальными защитными фильтрами для глаз (не ниже NR10).

RU



Всегда используйте защитные очки с боковыми щитками, особенно при выполнении операций, связанных с ручной или механической очисткой сварочного соединения от шлаков и окислов.



Не надевайте контактные линзы!



Если уровень шума во время сварки превышает допустимые пределы, используйте наушники. Если уровень шума при выполнении сварочных работ превышает пределы, установленные стандартом для некоторой территории, проследите, чтобы все окружающие были снабжены наушниками.



Во время сварочного процесса боковые панели аппарата должны быть закрыты. Не производите каких-либо модификаций установки.



Не прикасайтесь к только что сваренным поверхностям, высокая температура может привести к серьезному ожогу. Соблюдайте все вышеизложенные инструкции также и после завершения сварочного процесса, так как во время охлаждения свариваемых поверхностей могут появляться брызги.



Перед началом работы или проведением обслуживания, убедитесь в том, что горелка холодная.



Перед отключением шлангов подачи и отвода жидкости, убедитесь в том, что блок охлаждения отключен от сети питания. Горячая жидкость, выходящая из шлангов, может стать причиной возникновения ожога.



Всегда держите поблизости аптечку первой помощи.
Нельзя недооценивать травмы или ожоги, полученные во время сварочных работ.



Перед тем, как оставить рабочее место, убедитесь в его безопасности, во избежание причинения случайного вреда людям или имуществу.

1.3 Защита от газа и дыма



Пыль, дым и газ, образующиеся во время сварки, могут быть вредными для здоровья человека. При особых условиях, испарения, вызванные процессом сварки, могут привести к возникновению раковых заболеваний или причинить вред плоду во время беременности.

- Держите голову на большом расстоянии от сварочного газа и испарений.
- Позаботьтесь об организации естественной или искусственной вентиляции территории проведения работ.
- В случае плохой вентиляции помещения, используйте защитные маски и дыхательные аппараты.
- В случае проведения работ в тесных, закрытых помещениях, сварка должна проводиться в присутствии и под наблюдением еще одного человека, находящегося вне места проведения работ.
- Не используйте для вентиляции кислород.
- Убедитесь в том, что работает отсос, регулярно проверяйте количество опасных выхлопных газов в соответствии с установленными пределами и правилами техники безопасности.
- Количество и опасность уровня газов зависит от свариваемого материала, присадочных материалов и используемых чистящих средств. Следуйте инструкциям производителя и инструкции, изложенной в технической документации.
- Не производите сварочные работы вблизи окрасочного/смазочного цехов.
- Газовые баллоны должны располагаться на улице или в помещениях с хорошей вентиляцией.

1.4 Пожаро- и взрывобезопасность



Процесс сварки может стать причиной возникновения пожара и/или взрыва.

- Очистите рабочую и окружающую зоны от легковоспламеняющихся или горючих веществ и объектов.
- Воспламеняющиеся материалы должны находиться на расстоянии не менее 11 метров (35 футов) от зоны сварки или должны быть защищены надлежащим образом.
- Искры и раскаленные частички могут отлетать на достаточно большие расстояния. Уделяйте особое внимание безопасности людей и имущества.
- Не проводите работ по сварке на поверхности или вблизи емкостей, находящихся под давлением.
- Не выполняйте сварочные работы на закрытых емкостях или трубах. Будьте особенно внимательны при осуществлении сварки труб и емкостей, даже если они открытые, пустые и зачищены надлежащим образом. Любые остатки газа, топлива, масла и подобных веществ могут стать причиной взрыва.
- Не проводите сварочные работы в помещениях, содержащих взрывоопасную пыль, газы и испарения.

- При завершении процесса сварки, убедитесь в том, что цепь, находящаяся под напряжением, не сможет соприкоснуться каким-либо образом с цепью заземления.
- Всегда держите под рукой огнетушители или другие материалы для борьбы с пожаром.

1.5 Предупреждение при использовании газовых баллонов



Баллоны с инертным газом, находящимся под давлением, могут взорваться при несоблюдении условий их транспортировки, хранения и неправильного использования.

- Баллоны должны быть установлены в вертикальном положении у стены или при помощи других поддерживающих устройств, для предупреждения их падения.
- Закручивайте защитный колпачок клапана баллона во время его транспортировки, эксплуатации и после завершения процесса сварки.
- Не подвергать баллоны воздействию прямых солнечных лучей и сильных перепадов температуры. Не подвергать баллоны воздействию слишком низкой или слишком высокой температуры.
- Недопускайте, чтобы на баллон воздействовали открытое пламя, электрическая дуга, горелка, электрододержатель или раскаленные капли металла.
- Газовые баллоны должны находиться на значительном расстоянии от сварочных цепей и электрических цепей.
- При открытии клапана баллона, держите голову на значительном расстоянии от отверстия выхода газа.
- Всегда закрывайте клапан баллона при завершении сварочного процесса.
- Никогда не производите сварку баллонов, содержащих газ, находящийся под давлением.
- Никогда не соединяйте баллон со сжатым воздухом непосредственно с редуктором давления. Давление может превысить нагрузку редуктора, что может привести к взрыву.

1.6 Защита от поражения электрическим током



Поражение электрическим током может привести к летальному исходу.

- Не прикасайтесь к внутренним и наружным токоведущим частям сварочной аппаратуры в то время, когда она подключена к сети питания (горелки, электрододержатели, провод заземления, электроды, проволока, ролики и катушка подключены к сварочной цепи).
- Убедитесь, что установка защищена от воздействия электрического тока. Проверьте надежность заземления.
- Убедитесь в правильности подключения установки и зажима заземления.
- Не дотрагивайтесь до двух горелок или электрододержателей одновременно.
- В случае поражения электрическим током сразу же прекратите сварочный процесс.



Устройство для зажигания и стабилизации дуги предназначено для ручного или механизированного способа работы.



Увеличение длины горелки или сварочного кабеля более чем на 8 м повышает риск поражения электрическим током.

1.7 Электромагнитные поля и помехи



Ток, проходящий через наружные и внутренние провода, является причиной возникновения электромагнитных полей, сходных с полями сварочного провода и установки.

- При длительном действии, электромагнитные поля могут вызывать негативные для здоровья человека последствия (точный характер этих действий пока еще не установлен).
- Электромагнитные поля могут препятствовать работе слуховых аппаратов.



При наличии в организме электронного стимулятора сердца, перед выполнением сварочных операций необходимо проконсультироваться у врача.

1.7.1 Классификация ЭМС в соответствии с директивой: EN 60974-10/A1:2015.



Оборудование класса В отвечает требованиям на электромагнитную совместимость в промышленной и жилой зонах, включая жилые помещения, где электроэнергия обеспечивается коммунальной низковольтной системой электроснабжения.



Оборудование класса А не может использоваться в жилых помещениях, где электроэнергия обеспечивается коммунальной низковольтной системой электроснабжения. В обеспечении электромагнитной совместимости оборудования класса А в подобных местах из-за кондуктивных, а также радиационных помех могут возникнуть потенциальные трудности.

Для получения дополнительной информации см. Главу: ТАБЛИЧКА С ТЕХНИЧЕСКИМИ ХАРАКТЕРИСТИКАМИ или же ТЕХНИЧЕСКИЕ ХАРАКТЕРИСТИКИ.

1.7.2 Установка, использование и проверка окружающей территории

Данное оборудование произведено в соответствии с требованиями стандарта EN 60974-10/A1:2015 и имеет класс А. Данный аппарат предназначен для профессионального использования в условиях промышленного производства. Производитель не несет никакой ответственности за возможные последствия при использовании аппарата в домашних условиях.



Персонал, проводящий установку и эксплуатацию данного оборудования, должен обладать необходимой квалификацией, выполнять установку и эксплуатацию в соответствии с указаниями производителя и нести всю ответственность за установку и эксплуатацию оборудования. Электромагнитные помехи, производимые оборудованием, устраняются пользователем оборудования при технической поддержке производителя.



В любом случае, электромагнитные помехи должны быть снижены до такого уровня, чтобы не мешать работе другого оборудования.



Перед установкой оборудования, рекомендуется провести оценку ожидаемого уровня электромагнитных помех и их вредного влияния на окружение. В первую очередь, должен учитываться фактор причинения вреда здоровью окружающего персонала. Особенно это важно для людей, которые пользуются слуховыми аппаратами и кардиостимуляторами.

1.7.3 Требования к питающей сети

Высокомощное оборудование из-за величины первичного тока питания может влиять на качество энергии в сети. Поэтому к некоторым видам оборудования (см.технические характеристики) могут применяться ограничения по включению или требования, касающиеся максимально допустимого сопротивления питающей сети (Z_{max}) или минимальной мощности (S_{sc}) в точке сопряжения с коммунальной сетью (точка включения в сеть). В этом случае подключение оборудования будет являться ответственностью установщика или пользователя оборудования, которые при необходимости должны проконсультироваться с оператором распределительной сети о возможности подключения. В случае возникновения электромагнитных помех возможно использование дополнительных средств защиты, например, сетевых фильтров.

Необходимо также рассмотреть возможность экранирования кабеля питания аппарата.

Для получения дополнительной информации см. Главу: ТЕХНИЧЕСКИЕ ХАРАКТЕРИСТИКИ.

1.7.4 Предосторожности для кабелей

Для снижения действий электромагнитного поля до минимального значения, соблюдайте следующие инструкции:

- Там где это возможно, скрутите и закрепите вместе провод заземления и силовой кабель.
- Не закручивайте провода вокруг своего тела.
- Не стойте между силовым кабелем и проводом заземления (оба кабеля должны быть расположены с одной стороны).
- Кабели горелок должны иметь минимальную длину, располагаться недалеко друг от друга и по возможности - на уровне земли.
- Установка должна находиться на некотором расстоянии от зоны сварки.
- Кабели должны находиться на значительном расстоянии друг от друга.

1.7.5 Заземление

Заземление всех металлических элементов самого сварочного оборудования, а также металлических объектов, находящихся в непосредственной близости от него, должны быть согласованы между собой. Размещение разъемов заземления должно быть выполнено в соответствии с требованиями действующих местных стандартов.

1.7.6 Заземление свариваемых деталей

Заземление свариваемых деталей может эффективно сократить электромагнитные помехи, генерируемые аппаратом. Однако оно не всегда возможно по соображениям электробезопасности или в силу конструктивных особенностей свариваемых деталей. Необходимо помнить, что заземление свариваемых деталей не должно увеличивать риск поражения сварщика электрическим током или какого-либо повреждения другого электрооборудования. Заземление должно выполняться в соответствии с требованиями действующих местных стандартов.

1.7.7 Экранирование

Частичное экранирование кабелей и корпусов другого электрооборудования, находящихся вблизи от сварочного аппарата также может эффективно сократить влияние электромагнитных помех.

Полное экранирование сварочной установки выполняется только в особых случаях.

1.8 Классификация защиты по IP



IP23S

- Система защиты против попадания в опасные части аппарата пальцев или других посторонних предметов, диаметр которых больше либо равен 12.5 мм.
- Система защиты от капель дождя, падающих под углом 60° относительно вертикальной линии.
- Защита от попадания воды в аппарат, когда подвижные части находятся в нерабочем состоянии.

1.9 Утилизация



Не выбрасывайте электрооборудование в контейнер для бытового мусора!

В соответствии с Европейской Директивой 2012/19/EU по отходам электрического и электронного оборудования и ее исполнением с соблюдением национального законодательства электрооборудование, отработавшее свой срок службы, следует собирать отдельно и сдавать в центр утилизации. Владелец оборудования должен навести справки в местных органах власти по уполномоченным центрам сбора. Следуя Директиве Европейского Союза, Вы принимаете участие в сохранении окружающей среды и человеческого здоровья!

» Для получения более подробной информации заходите на сайт.

2. УСТАНОВКА



Сборка и установка аппарата должна производиться только квалифицированным персоналом, имеющим соответствующую авторизацию производителя.



Перед установкой, убедитесь в том, что аппарат отключен от сети питания.



Не допускается последовательное или параллельное включение более одного аппарата.

2.1 Подъем, транспортировка и разгрузка оборудования

• Аппарат имеет ручку для его переноса.



Всегда учитывайте реальный вес оборудования (см. технические характеристики).

Не допускайте, чтобы груз транспортировался или оставался подвешенным над людьми или предметами.

Не допускайте падения аппарата или отдельных его частей, не бросайте его при транспортировке.

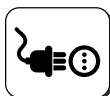
2.2 Установка аппарата



При размещении источника питания, соблюдайте следующие правила:

- Органы управления и разъемы должны быть легко доступны.
- Не размещайте оборудование в тесных помещениях.
- Не размещайте аппарат на наклонных поверхностях с углом наклона более 10°.
- Размещайте аппарат в сухом, чистом и хорошо проветриваемом помещении.
- Защищайте оборудование от действия прямых солнечных лучей и дождя.

2.3 Соединение



Выпрямитель оснащен сетевым кабелем для подключения к трехфазной сети питания.

Аппарат может питаться от:

- однофазной 230В

Допустимые колебания напряжения в питающей сети составляют $\pm 15\%$ от номинального значения.



Во избежание повреждения оборудования и травм персонала необходимо ПЕРЕД подключением аппарата к сети проверить установленное значение напряжения питания (и соответствие его напряжению сети), а также пороговые напряжения сетевых предохранителей. Кроме этого следует убедиться, что аппарат подключается к розетке, имеющей заземление.



Система может работать от генераторной установки, гарантируя стабильную подачу напряжения с отклонением $\pm 15\%$ по отношению к номинальному значению напряжения заявленного производителем, при любых рабочих условиях и при максимальном значении мощности аппарата. Обычно мы рекомендуем использовать генераторную установку мощностью в два раза выше мощности аппарата для однофазного источника питания, и в полтора раза выше для трехфазного источника питания. Мы советуем использовать генераторную установку с системой электронного регулирования.



Во избежание поражения персонала электрическим током, система должна быть заземлена. Аппарат оснащен проводом заземления (желтый - зеленый), который должен быть подключен к разъему, оснащенному заземленным контактом. Этот желтый/зеленый провод нельзя использовать с другими проводниками. Перед подключением аппарата убедитесь в наличии центрального контура заземления на данной территории и в исправности розеток. Используйте вилки, которые соответствуют требованиям техники безопасности.



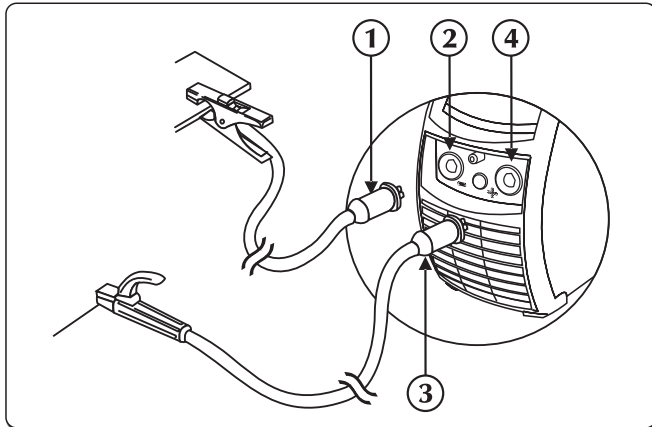
Электрическое подключение аппарата должно осуществляться персоналом, имеющим необходимую квалификацию, и в соответствии с нормативами, принятыми в данной стране.

2.4 Подготовка аппарата к работе

2.4.1 Подготовка аппарата для ручной дуговой сварки MMA



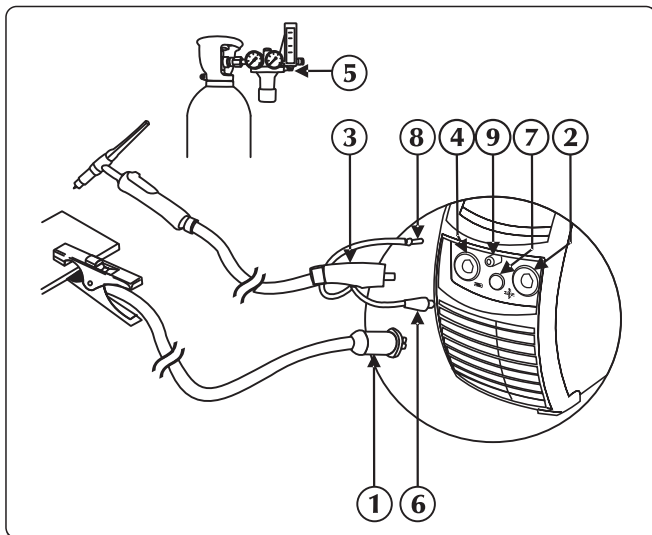
Подключение, показанное на рисунке, предназначено для сварки с обратной полярностью. Для сварки с прямой полярностью, подключите зажимы наоборот.



- ① Соединитель зажима заземления
- ② Отрицательный разъем питания (-)
- ③ Соединитель зажима электродержателя
- ④ Положительный разъем питания (+)

- ▶ Подключите клемму заземления к отрицательному (-) разъему источника питания. Вставьте штепсель и поворачивайте его по часовой стрелке до тех пор, пока все части не будут надежно закреплены.
- ▶ Подключите электродержатель к положительному (+) разъему источника питания. Вставьте штепсель и поворачивайте его по часовой стрелке до тех пор, пока все части не будут надежно закреплены.

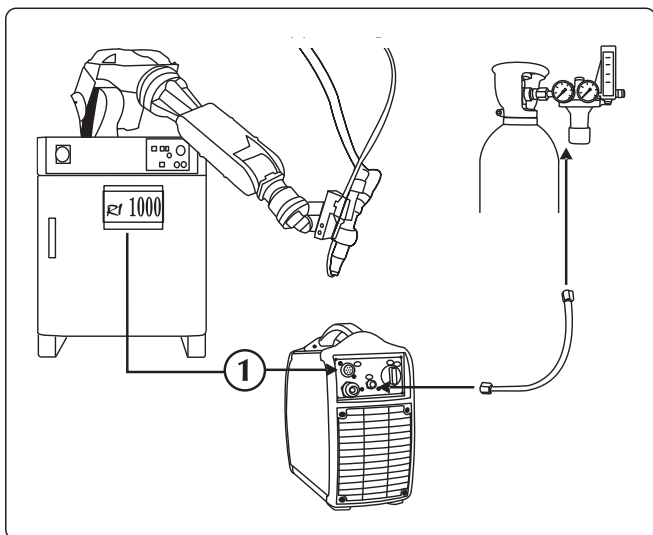
2.4.2 Подготовка аппарата для аргонодуговой сварки TIG



- ① Соединитель зажима заземления
- ② Положительный разъем питания (+)
- ③ Приставка для горелки TIG
- ④ Розетка горелки
- ⑤ Газовая трубка
- ⑥ Сигнальный кабель горелки
- ⑦ Разъем
- ⑧ Газовая трубка горелки
- ⑨ Штуцер-патрубок для газа

- ▶ Подключите клемму заземления к положительному (+) разъему источника питания. Вставьте штепсель и поворачивайте его по часовой стрелке до тех пор, пока все части не будут надежно закреплены.
- ▶ Подключите разъем горелки к разъему источника питания. Вставьте штепсель и поворачивайте его по часовой стрелке до тех пор, пока все части не будут надежно закреплены.
- ▶ Присоедините сигнальный кабель горелки к соответствующему разъему
- ▶ Присоедините газовый шланг горелки к соответствующему блоку/разъему.
- ▶ Подключите газовый шланг от баллона к заднему газовому штуцеру. Установите уровень расхода газа от 5 до 15 л/мин.

Автоматические системы и робототехника



① Разъем

- ▶ Подключите сигнальный кабель шины CAN для управления внешними устройствами (такими как устройство ДУ, интерфейс робота...) к соответствующему разъему.
- ▶ Вставьте разъем и затяните кольцевую гайку по часовой стрелке.

Соединение RI 1000

Цифровой ввод

- Старт
- Газ тест
- Критическая ситуация

Аналоговый ввод

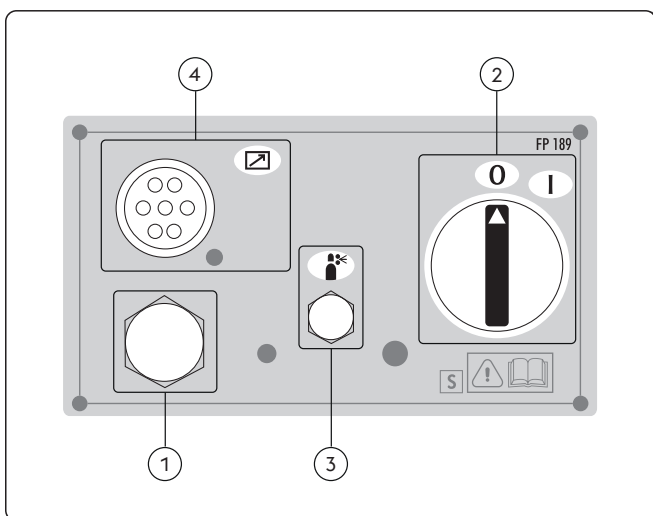
- Сварочный ток

Цифровой вывод

- Сварочный инструмент готов к работе
- Дуга зажжена
- Газ циркулирует
- “См. инструкцию по эксплуатации”.

3. ОПИСАНИЕ СИСТЕМЫ

3.1 Задняя панель



① Сетевой кабель

Подключение аппарата к сети питания

② сетевой выключатель

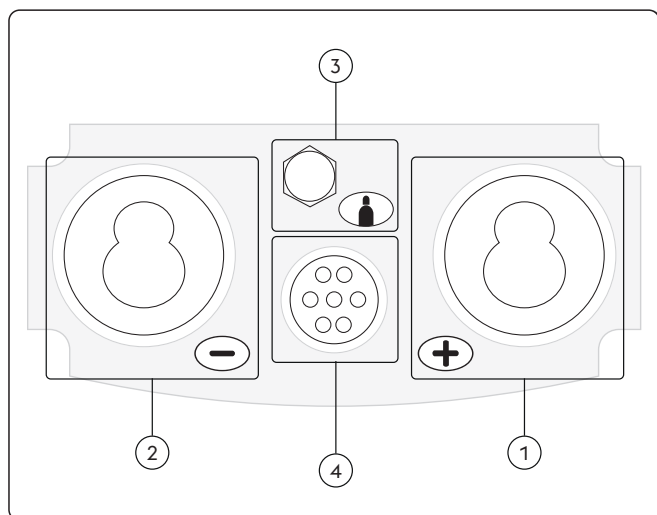
Управляет электрическим включением системы. Имеет два положения «0»- «Выключено», «I»- «Включено».

③ Не используется

④ Не используется

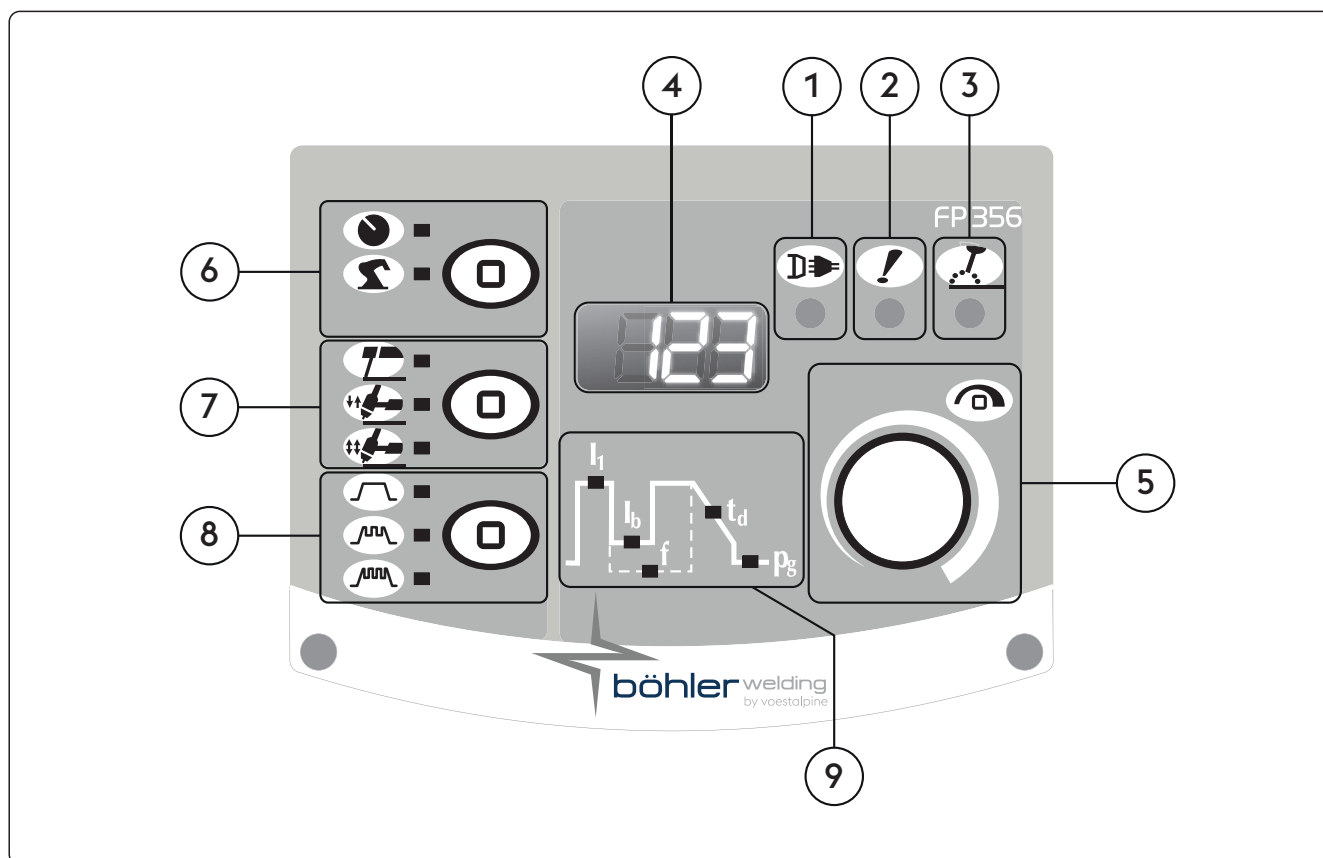
RU

3.2 Панель разъемов



- ① **Отрицательный разъем питания (-)**
 Процесс MMA: Подключение заземляющего кабеля
 Процесс TIG: Соединение горелки
- ② **Положительный разъем питания (+)**
 Процесс MMA: Подключение электродная горелка
 Процесс TIG: Подключение заземляющего кабеля
- ③ **Газовый штуцер**
- ④ **Факел кнопку связи**

3.3 Передняя панель управления



- ① **Светодиод питания**
Показывает, что аппарат подключен к сети питания и включен.
- ② **Светодиод общего аварийного сигнала**
Показывает, что произошло включение устройств защиты, таких, например, как устройства защиты от перегрева.
- ③ **Светодиод активной мощности**
Указывает на наличие напряжения на выходных разъемах аппарата.

4  7-мисегментный дисплей

На дисплей выводятся основные параметры сварки во время начала сварки и настройки; значения тока и напряжения во время сварочного процесса, а так же коды тревоги.

5  Основной переключатель настройки

Позволяет производить непрерывную настройку тока сварки.
Переключатель позволяет обеспечивать доступ к параметрам настройки set-up; выбор и настройку параметров сварки.

 Позволяет регулировать скорость подачи проволоки.

 Загорается, когда отображается значение сварочного тока и возможно его регулирование.

6  Режимы сварки


Позволяет управлять функциями и параметрами как в режиме ручной, так и роботизированной сварки


 Ручная сварка

 Роботизированная сварка

7  Сварочный процесс

Позволяет выбрать тип сварочного процесса.

 MMA (электродом)

 TIG DC - Двухтактный режим

При двухтактной сварке при нажатии кнопки горелки начинается подача защитного газа и дуга зажигается. При отпускании кнопки, сварочный ток снижается до 0 за время спада; дуга гаснет, и газ подается в течение времени заключительного обдува газом.

 TIG DC - Четырехтактный режим

При четырехтактной сварке при первичном нажатии кнопки горелки начинается подача газа для предварительного обдува газом, при опускании кнопки подается напряжение, загорается дуга и возможно осуществление сварочного процесса.

8  Частота сварочного тока

 Постоянный ток

 Импульсный ток

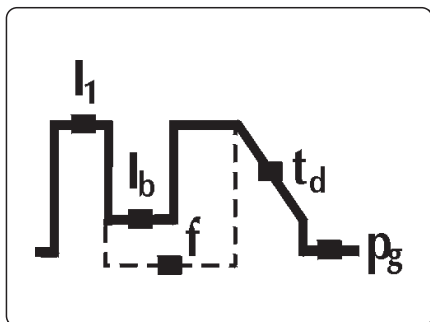
 Быстрые импульсы

9



Параметры сварки

Диаграмма на панели позволяет производить выбор и настройку параметров сварки.

**I₁**

Сварочный ток

Позволяет осуществить настройку значения сварочного тока.

Установка параметра Амперах (A)

Минимальное значение функция	Максимальное значение	Значение по умолчанию
3 A	I _{max}	100 A

I_b

Базовый ток

Позволяет устанавливать значение базового тока в режиме импульсной сварки и сварки на быстрых импульсах.

Параметр настраивается в:

Амперах (A)

в процентах (%)

Минимальное значение функция	Максимальное значение	Значение по умолчанию
3 A	I _{sald}	-

Минимальное значение функция	Максимальное значение	Значение по умолчанию
1%	100%	50%

f

Частота импульсов Гц

Позволяет регулировать частоту пульсации.

Позволяет достичь лучших результатов при сварке тонких (листовых) деталей и лучшего качества шва с точки зрения эстетики.

Установка параметра Hertz (Hz)

Минимальное значение функция	Максимальное значение	Значение по умолчанию
0.1 Hz	2.5 KHz	выключен

t_d

Время спада сварочного тока

Позволяет устанавливать время постепенного перехода от сварочного тока к конечному току.

Установка параметра: в секундах (s).

Минимальное значение функция	Максимальное значение	Значение по умолчанию
0/выключен	99.9 s	0/выключен

4. ИСПОЛЬЗОВАНИЕ ОБОРУДОВАНИЯ

При включении система выполняет ряд проверок для гарантии исправности работы, а также всех подключенных к системе устройств. На этом этапе так же выполняется операция проверки выхода газа для проверки правильности подключения к системе подачи газа.

См. раздел "INFO экран".

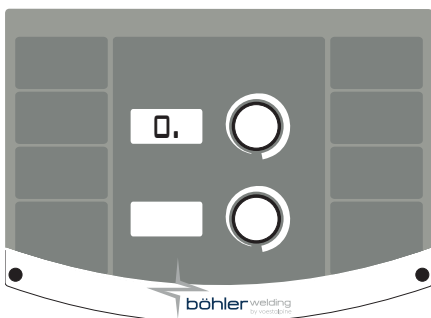
5. SETUP

5.1 Set up a установку параметров

Позволяет устанавливать и регулировать некоторые дополнительные параметры для обеспечения более точного контроля сварочного процесса.

Параметры set up соответствуют выбранному сварочному процессу и имеют порядковый номер.

Вход в параметры set up



- ▶ Выполняется нажатием в течение 5 секунд клавиши энкодера.
- ▶ Появление в центре 7-ми сегментного дисплея цифры «0», подтверждает допуск к set up параметрам

Выбор и настройка желаемого параметра

- ▶ Поворачивайте кодер до тех пор, пока на дисплее не высветиться порядковый номер устанавливаемого параметра.
- ▶ Параметр обозначается знаком "." справа от числа
- ▶ После этого можно производить настройку параметра.
- ▶ Вход в подменю параметра подтверждается исчезновением "." справа от номера.

Выход из set up

- ▶ Для выхода со стадии «настройки» параметра, нажмите на кодер еще раз.
- ▶ Для того чтобы выйти из set up параметров, поверните кодер до параметра с порядковым номером «0» (сохраниться и выйти) и нажмите кодер.

5.1.1 Список параметров SET UP (ручная дуговая сварка MMA)

0

Сохраниться и выйти

Сохранение измененных параметров и выход из set up.

1

Сброс

Сброс всех параметров и возвращение к значениям, установленным по умолчанию.

2

Синергетический режим при ручной дуговой сварке MMA

Позволяет задать оптимальную динамику дуги, выбирая используемый электрод.

Выбор правильной динамики дуги позволяет использовать потенциал источника питания наиболее полно с точки зрения достижения наивысшей производительности сварочного процесса.

Значение	функции	Значение по умолчанию
0	Основные	-
1	Р у т и л о в о е покрытие	X
2	Ц е л л ю л о з н о е покрытие	-
3	Стальной	-
4	Алюминиевый	-
5	Чугунный	-



Отличная сварочная способность электрода не гарантируется.

Сосколько сварочная способность зависит от качества и условий хранения расходных материалов, условий сварки, областей применения и т.п.

3

Горячий старт

Позволяет устанавливать значение функции hot start в режиме ручной дуговой сварки MMA. Позволяет настраивать значение функции hot start на стадии зажигания дуги, способствуя началу сварочного процесса.

Основные электродом

Минимальное значение функция	Максимальное значение	Значение по умолчанию
0/выключен	500%	80%

Рутиловый электрод

Минимальное значение функция	Максимальное значение	Значение по умолчанию
0/выключен	500%	80%

Целлюлозный электродом

Минимальное значение функция	Максимальное значение	Значение по умолчанию
0/выключен	500%	150%

CrNi электродом

Минимальное значение функция	Максимальное значение	Значение по умолчанию
0/выключен	500%	100%

Алюминиевый электродом

Минимальное значение функция	Максимальное значение	Значение по умолчанию
0/выключен	500%	120%

Чугун электродом

Минимальное значение функция	Максимальное значение	Значение по умолчанию
0/выключен	500%	100%

4

Форсаж дуги

Позволяет осуществлять настройку значения функции arc force в режиме ручной дуговой сварки MMA. Позволяет настраивать энергетическую динамику сварочного процесса, способствуя началу сварочного процесса.

Увеличение величины форсажа дуги снижает риск залипания электрода.

Основные электродом

Минимальное значение функция	Максимальное значение	Значение по умолчанию
0/выключен	500%	30%

Рутиловый электрод

Минимальное значение функция	Максимальное значение	Значение по умолчанию
0/выключен	500%	80%

Целлюлозный электродом

Минимальное значение функция	Максимальное значение	Значение по умолчанию
0/выключен	500%	350%

CrNi электродом

Минимальное значение функция	Максимальное значение	Значение по умолчанию
0/выключен	500%	30%

Алюминиевый электродом

Минимальное значение функция	Максимальное значение	Значение по умолчанию
0/выключен	500%	100%

Чугун электродом

Минимальное значение функция	Максимальное значение	Значение по умолчанию
0/выключен	500%	70%

5

Напряжение отрывания дуги

Установление значение напряжения, при котором происходит затухание электрической дуги.

Благодаря этой функции можно существенно улучшить систему управления процессом.

На фазе точечной сварки, например, низкое значение напряжения затухания дуги позволяет сократить повторное возбуждение дуги, когда электрод отводится от свариваемой поверхности, что позволяет сократить разбрызгивание, прожигание и окисление свариваемой поверхности.

При использовании электрода, который требует высокого значения напряжения, мы советуем задавать высокое значение предельной величины напряжения для того, чтобы предотвратить затухание дуги во время сварочного процесса.



Никогда не устанавливайте значение напряжения отрывания дуги выше значения напряжения холостого хода выпрямителя.

Минимальное значение функция	Максимальное значение	Значение по умолчанию
0/выключен	99.9 V	57.0 V

6

Функция Antisticking

Установка или отключение функции antisticking.

Функция antisticking позволяет уменьшить значение сварочного тока до 0А в случае возникновения короткого замыкания между электродом и свариваемой поверхностью, тем самым, защищая сварочную горелку, электрод и сварщика, и обеспечивая безопасность при сложившихся условиях.

Время короткого замыкания до момента начала действия функции антизалипания:

Значение	Антизалипание	Значение по умолчанию
0/выключен	НЕ АКТИВИЗИРОВАНА	-
0.1s ÷ 2.0s	АКТИВИЗИРОВАНА	0.5s

7

Предельная величина включения функции Arc force

Позволяет осуществлять настройку значения напряжения, при котором выпрямитель обеспечивает возрастание силы тока при активизации функции arc force.

Позволяет получить различную динамику дуги:

Нижняя предельная величина

Редкое использование функции arc-force обеспечивает очень стабильную, но не очень активную дугу. Идеально подходящую для высококвалифицированного сварщика и легкосвариваемых электродов.

Высшая предельная величина

Частое использование функции arc-force обеспечивает несколько более нестабильную дугу, но очень активную.

Дуга способна исправить/корректировать ошибки сварщика или выровняться в соответствии с характеристикой электрода.

Такой тип дуги идеален для неопытного сварщика и трудносвариваемых электродов.

Минимальное значение функция	Максимальное значение	Значение по умолчанию
0/выключен	99.9 V	8 V

8

Dynamic power control (DPC)

Позволяет выбрать желаемую эластичность дуги.

I=C Постоянный ток

Удлинение или укорочение длины дуги не влияет на установленный сварочный ток.

Рекомендуется для электрода: Основные, Рутиловое покрытие, Кислотные, Стальной, Чугунный

1:20 (Контроль градиента убывания/нарастания)

Увеличение длины дуги (напряжения на 1 вольт) вызывает снижение сварочного тока (и наоборот) на выбранную величину от 1 до 20 ампер.

Рекомендуется для электрода: Целлюлозное покрытие, Алюминиевый

P=C P=CONST (Постоянная мощность)

Увеличение длины дуги вызывает снижение сварочного тока (и наоборот) в соответствии с формулой $V \cdot I = K$

Рекомендуется для электрода: Целлюлозное покрытие, Алюминиевый

40

Тип меры

Позволяет отображать на дисплее показания сварочного напряжения или сварочного тока.

Значение	У.М.	Значение по умолчанию	Функция обратного вызова
0	A	X	Чтение + установка тока
1	V	-	Чтение напряжения
2	-	-	Нет чтения

43

Установка минимального значения внешнего параметра CH1

Позволяет установить минимальное значение для внешнего параметра CH1.

44

Установка максимальное значение внешнего параметра CH1

Позволяет установить максимальное значение для внешнего параметра CH1.

48

Звуковой сигнал

Позволяет осуществлять настройку звукового сигнала.

Минимальное значение функция	Максимальное значение	Значение по умолчанию
0/выключен	10	10

49

Контраст дисплея

Позволяет настраивать контраст дисплея.

Минимальное значение функция	Максимальное значение	Значение по умолчанию
0/выключен	50	25

99

Сброс

Позволяет произвести сброс всех параметров и вернуться к параметрам, установленным по умолчанию и вернуть всю систему к занесенным стандартным параметрам.

5.1.2 Перечень настраиваемых параметров (TIG-DC)

0

Сохраниться и выйти

Сохранение измененных параметров и выход из set up.

1

Сброс

Сброс всех параметров и возвращение к значениям, установленным по умолчанию.

2

Предварительный обдув газом

Позволяет задавать и настраивать время обдува газом до зажигания дуги.

Обеспечивает подачу газового потока в горелку и подготовку зоны сварки.

Минимальное значение функция	Максимальное значение	Значение по умолчанию
0/выключен	99.9 s	0.1 s

3

Начальный ток

Позволяет регулировать ток начала сварки.

Позволяет получать более горячую или холодную сварочную ванну сразу после зажигания дуги.

Минимальное значение функция	Максимальное значение	Значение по умолчанию	Минимальное значение функция	Максимальное значение	Значение по умолчанию
1%	500%	50%	3 A	I _{max}	-

4

Начальный ток (%-A)

Позволяет регулировать ток начала сварки.

Позволяет получать более горячую или холодную сварочную ванну сразу после зажигания дуги.

Значение	У.М.	Значение по умолчанию	Функция обратного вызова
0	A	-	Текущее регулирование
1	%	X	Регулировка в процентах

5

Время нарастания сварочного тока

Позволяет установить постепенный переход от начального тока к току сварки.

Минимальное значение функция	Максимальное значение	Значение по умолчанию
0/выключен	99.9 s	0/выключен

RU

6
Ток в режиме двухуровневой сварки Bilevel

Позволяет устанавливать вторичное значение тока в режиме двухуровневой сварки.

При первом нажатии на кнопку горелки, начинается предварительный обдув газом, загорается дуга и сварка осуществляется на начальном токе.

При первом отпускании кнопки горелки, значение тока опускается до первого значения "I1".

Если сварщик нажмет и сразу же отпустит кнопку горелки, ток сварки установится на втором значении "I2".

Нажатие и быстрое отпускание кнопки вернет ток к первому значению "I1" и так далее.

Если нажать и удерживать кнопку горелки, ток снизится до конечного значения.

При отпускании кнопки дуга погаснет, но газ еще будет подаваться в течение времени заключительного обдува газом.

Минимальное значение функция	Максимальное значение	Значение по умолчанию	Минимальное значение функция	Максимальное значение	Значение по умолчанию
3 A	I _{max}	-	1%	500%	50%

7
Ток в режиме двухуровневой сварки Bilevel (%-A)

Позволяет устанавливать вторичное значение тока в режиме двухуровневой сварки.

Если необходимо, возможно переключение режима аргодуговой двухуровневой сварки (TIG bilevel) на режим четырехтактной сварки (TIG 4T).

Значение	U.M.	Значение по умолчанию	Функция обратного вызова
0	A	-	Текущее регулирование
1	%	X	Регулировка в процентах
2	-	-	выключен

8
Базовый ток

Позволяет устанавливать значение базового тока в режиме импульсной сварки и сварки на быстрых импульсах.

Минимальное значение функция	Максимальное значение	Значение по умолчанию	Минимальное значение функция	Максимальное значение	Значение по умолчанию
3 A	I _{sald}	-	1%	100%	50%

9
Базовый ток (%-A)

Позволяет устанавливать значение базового тока в режиме импульсной сварки и сварки на быстрых импульсах.

Значение	U.M.	Значение по умолчанию	Функция обратного вызова
0	A	-	Текущее регулирование
1	%	X	Регулировка в процентах

10
Частота импульсов Гц

Позволяет регулировать частоту пульсации.

Позволяет достичь лучших результатов при сварке тонких (листовых) деталей и лучшего качества шва с точки зрения эстетики.

Минимальное значение функция	Максимальное значение	Значение по умолчанию
0.1 Hz	25 Hz	5 Hz

11
Период включения в импульсном режиме

Позволяет регулировать период работы в режиме импульсной сварки.

Позволяет сохранять пиковый ток меньший или больший промежутку времени.

Минимальное значение функция	Максимальное значение	Значение по умолчанию
1 %	99 %	50 %

12 Частота быстрых импульсов

Позволяет регулировать частоту пульсации.
Позволяет сфокусировать и лучше стабилизировать электрическую дугу.

Минимальное значение функция	Максимальное значение	Значение по умолчанию
0.02 KHz	2.5 KHz	0.25 KHz

13 Время спада сварочного тока

Позволяет устанавливать время постепенного перехода от сварочного тока к конечному току.

Минимальное значение функция	Максимальное значение	Значение по умолчанию
0/выключен	99.9 s	0/выключен

14 Заключительный ток

Позволяет установить значение конечного тока сварки.

Минимальное значение функция	Максимальное значение	Значение по умолчанию	Минимальное значение функция	Максимальное значение	Значение по умолчанию
3 A	Imax	10 A	1 %	500 %	-

15 Заключительный ток (%-A)

Позволяет установить значение конечного тока сварки.

Значение	U.M.	Значение по умолчанию	Функция обратного вызова
0	A	X	Текущее регулирование
1	%	-	Регулировка в процентах

16 Заключительный обдув газом

Позволяет установить время заключительного обдува газом.

Минимальное значение функция	Максимальное значение	Значение по умолчанию
0.0 s	99.9 s	syn

17 Начальный ток (возбуждение дуги высокочастотным осциллятором) (HF start)

Позволяет изменять ток срабатывания

Минимальное значение функция	Максимальное значение	Значение по умолчанию
3 A	Imax	100 A

18 TIG Lift Start

Это позволяет вам выбирать между использованием горелки TIG с кнопкой или без кнопки включения.

Значение	Значение по умолчанию	TIG Lift Start
на	X	триггер и газовый клапан, управляемый кнопкой горелки
выключен	-	мощность всегда активна

19 Точечная сварка

Позволяет варить в режиме точечной сварки и устанавливать время сварки.
Позволяет установить время сварочного процесса.

Минимальное значение функция	Максимальное значение	Значение по умолчанию
0/выключен	99.9 s	0/выключен

RU

21 **Функция Easy joining - Повышает скорость и точность при операциях сварки прихваточными швами**

Позволяет зажечь дугу в импульсном режиме и выбирать время действия функции до начала возврата предустановленных условий сварки.

Позволяет повысить скорость и точность при сварке прихваточными швами.

Минимальное значение функция	Максимальное значение	Значение по умолчанию
0.1 s	25.0 s	0/выключен

40 **Тип меры**

Позволяет отображать на дисплее показания сварочного напряжения или сварочного тока.

Значение	U.M.	Значение по умолчанию	Функция обратного вызова
0	A	X	Чтение + установка тока
1	V	-	Чтение напряжения
2	-	-	Нет чтения

42 **Шаг регулировки**

Позволяет осуществлять настройку изменения шага кнопок up-down.

Минимальное значение функция	Максимальное значение	Значение по умолчанию
0/выключен	max	1

43 **Установка минимального значения внешнего параметра CH1**

Позволяет установить минимальное значение для внешнего параметра CH1.

44 **Установка максимальное значение внешнего параметра CH1**

Позволяет установить максимальное значение для внешнего параметра CH1.

48 **Звуковой сигнал**

Позволяет осуществлять настройку звукового сигнала.

Минимальное значение функция	Максимальное значение	Значение по умолчанию
0/выключен	10	10

49 **Контраст дисплея**

Позволяет настраивать контраст дисплея.

Минимальное значение функция	Максимальное значение	Значение по умолчанию
0/выключен	50	25

99 **Сброс**

Позволяет произвести сброс всех параметров и вернуться к параметрам, установленным по умолчанию и вернуть всю систему к занесенным стандартным параметрам.

6. РЕГУЛЯРНОЕ ОБСЛУЖИВАНИЕ



Регулярное обслуживание выпрямителя должно производиться в соответствии с инструкциями производителя. Во время работы оборудования все доступы, заслонки и крышки аппарата должны быть закрыты и зафиксированы. Не производите каких-либо модификаций установки. Не допускайте накопления металлической пыли около или непосредственно на вентиляторе.



Любые операции по регулярному обслуживанию аппарат должны производиться персоналом, имеющим соответствующую квалификацию. Производство ремонта или замены частей аппарата персоналом, не имеющим на то разрешение, аннулирует гарантии производителя данного оборудования и снимает с него всю ответственность. Ремонт или замена частей аппарата должна производиться только квалифицированными инженерами.



Отключайте аппарат от сети перед выполнением каждой операции!

RU

6.1 Регулярное обслуживание аппарата

6.1.1 Installatie



Очистка внутри аппарата проводите с помощью сжатого воздуха (под небольшим давлением) и мягких щеток. Регулярно проверяйте исправность соединительных и сетевых кабелей.

6.1.2 При выполнении текущего ремонта или замене компонентов горелки, электрододержателя или провода заземления:



Проверяйте температура компонентов и убедитесь в том, что они не перегрелись.



Всегда используйте перчатки в соответствии с требованиями безопасности.



Используйте подходящие инструменты.

6.2 Verantwoordelijkheid



Невыполнение указанных рекомендаций аннулирует гарантии производителя данного оборудования и снимает с него всю ответственность. Невыполнения оператором данных инструкций, снимает с производителя данного оборудования всю ответственность за возможные последствия. При возникновении проблем обращайтесь в ближайший сервисный центр.

7. КОДЫ ТРЕВОГИ



АВАРИЙНЫЙ СИГНАЛ

Срабатывание аварийного устройства или превышение критического порога вызывает подачу зрительного сигнала на панель управления и мгновенную блокировку сварочных операций.



ВНИМАНИЕ

Превышение предупреждающего порога вызывает подачу зрительного сигнала на панель управления, но позволяет продолжать сварочные операции.

Ниже перечисляются все аварийные сигналы и все критические пороги для установки.

E01	Перегрев	
-----	----------	--

E03	Перегрев	
-----	----------	--

E11	Ошибка конфигурации системы	
-----	-----------------------------	--

E20	Сбой памяти	
-----	-------------	--

E21	Потеря данных	
-----	---------------	--

8. ПРИЧИНЫ ВОЗМОЖНЫХ ПРОБЛЕМ И ИХ РЕШЕНИЯ

Аппарат не включается (зеленый светодиод не горит)

Причина

» В розетке электропитания отсутствует напряжение.

Решение

- » Проверьте систему электропитания и произведите соответствующие мероприятия по устранению неисправностей.
- » Работы должны производиться квалифицированным персоналом.

» Неисправность вилки или силового кабеля.

» Замените неисправный компонент.

» Обратитесь в ближайший сервисный центр для устранения неисправностей аппарата.

» Перегорела защитная плавкая вставка.

» Замените неисправный компонент.

» Неисправность пускового выключателя.

» Замените неисправный компонент.

» Обратитесь в ближайший сервисный центр для устранения неисправностей аппарата.

» Неисправность электронных компонентов аппарата.

» Обратитесь в ближайший сервисный центр для устранения неисправностей аппарата.

Отсутствует напряжение на выходных разъемах аппарата (невозможно начать процесс сварки)

Причина

» Неисправность кнопки горелки.

Решение

» Замените неисправный компонент.

» Обратитесь в ближайший сервисный центр для устранения неисправностей аппарата.

» Перегрев аппарата (сигнал перегрева - горит желтый светодиод).

» Подождите пока аппарат охладиться, аппарат должен оставаться включенным.

» Неправильное заземление.

» Осуществите правильное заземление системы.

» Читайте раздел "Установка".

» Некорректное напряжение сети питания (желтый светодиод горит).

» Установите напряжение сети к выпрямителю в пределах допустимых значений.

» Осуществите правильное подключение аппарата.

» Читайте раздел "Соединение"

» Неисправность электро - магнитного выключателя.

» Замените неисправный компонент.

» Обратитесь в ближайший сервисный центр для устранения неисправностей аппарата.

» Неисправность электронных компонентов аппарата.

» Обратитесь в ближайший сервисный центр для устранения неисправностей аппарата.

Перебои электроснабжения

Причина

» Неправильный выбор процесса сварки или неисправность переключателя.

Решение

» Выберите подходящий процесс сварки.

» Системные параметры или функции заданы неверно.

» Установите параметры системы и сварки заново.

» Неисправность потенциометра/кодера настройки значения тока сварки.

» Замените неисправный компонент.

» Обратитесь в ближайший сервисный центр для устранения неисправностей аппарата.

» Некорректное напряжение сети питания

» Осуществите правильное подключение аппарата.

» Читайте раздел "Соединение"

» Отсутствие одной фазы.

» Осуществите правильное подключение аппарата.

» Читайте раздел "Соединение"

» Неисправность электронных компонентов аппарата.

» Обратитесь в ближайший сервисный центр для устранения неисправностей аппарата.

Нестабильность дуги

Причина

» Недостаточная газовая защита.

Решение

» Настройте скорость подачи газа.

» Убедитесь, что диффузор и газовое сопло горелки находятся в хорошем состоянии.

» Влажный газ.

» Всегда используйте качественные материалы и продукты.

» Убедитесь в том, что система подачи газа находится в надлежащем состоянии.

» Неверные параметры сварки.

» Тщательно проверьте систему сварки.

» Обратитесь в ближайший сервисный центр для устранения неисправностей аппарата.

Слишком активное разбрызгивание металла

Причина	Решение
» Неподходящая длина дуги.	» Уменьшите расстояние между электродом и свариваемой поверхностью. » Уменьшите значение сварочного напряжения.
» Неверные параметры сварки.	» Уменьшите значение напряжения сварки.
» Недостаточная газовая защита.	» Настройте скорость подачи газа. » Убедитесь, что диффузор и газовое сопло горелки находятся в хорошем состоянии.
» Некорректная динамика сварочного процесса.	» Увеличьте значение индуктивности цепи.
» Неверно выбран режим сварки.	» Уменьшите угол наклона горелки.

Недостаточная глубина проникновения

Причина	Решение
» Неверно выбран режим сварки.	» Уменьшите скорость подачи проволоки во время процесса сварки.
» Неверные параметры сварки.	» Увеличьте значение тока сварки.
» Неверно выбран электрод.	» Используйте электрод меньшего диаметра.
» Неправильная подготовка краев свариваемых деталей.	» Увеличить разделку кромок.
» Неправильное заземление.	» Осуществите правильное заземление системы. » Читайте раздел "Установка".
» Свариваемые детали имеют слишком большие размеры.	» Увеличьте значение тока сварки.

Посторонние включения в сварочное соединение

Причина	Решение
» Некачественная очистка поверхности.	» Тщательно очистите поверхности перед осуществлением процесса сварки.
» Слишком большой диаметр электрода.	» Используйте электрод меньшего диаметра.
» Неправильная подготовка краев свариваемых деталей.	» Увеличить разделку кромок.
» Неверно выбран режим сварки.	» Уменьшите расстояние между электродом и свариваемой поверхностью. » Осуществляйте равномерную подачу проволоки на всех фазах процесса сварки.

Включения вольфрама

Причина	Решение
» Неверные параметры сварки.	» Уменьшите значение напряжения сварки. » Используйте электрод большего диаметра.
» Неверно выбран электрод.	» Всегда используйте качественные материалы и продукты. » Тщательно заточите электрод.
» Неверно выбран режим сварки.	» Избегайте контакта электрода и сварочной ванны.

Образование раковин

Причина	Решение
» Недостаточная газовая защита.	» Настройте скорость подачи газа. » Убедитесь, что диффузор и газовое сопло горелки находятся в хорошем состоянии.

Налипание

Причина	Решение
» Неподходящая длина дуги.	» Увеличьте расстояние между электродом и поверхностью. » Увеличьте сварочное напряжение.

» Неверные параметры сварки.

» Увеличьте значение тока сварки.
» Увеличьте сварочное напряжение.

» Неверно выбран режим сварки.

» Увеличьте угол наклона горелки.

» Свариваемые детали имеют слишком большие размеры.

» Увеличьте значение тока сварки.
» Увеличьте сварочное напряжение.

» Некорректная динамика сварочного процесса.

» Увеличьте значение индуктивности цепи.

Подрез шва

Причина

Решение

» Неверные параметры сварки.

» Уменьшите значение напряжения сварки.
» Используйте электрод меньшего диаметра.

» неподходящая длина дуги.

» Уменьшите расстояние между электродом и свариваемой поверхностью.
» Уменьшите значение сварочного напряжения.

» Неверно выбран режим сварки.

» Уменьшите скорость боковых перемещений присадочного материала.
» Уменьшите скорость подачи проволоки во время процесса сварки.

» Недостаточная газовая защита.

» Используйте газы, подходящие для данного свариваемого материала.

Окисление

Причина

Решение

» Недостаточная газовая защита.

» Настройте скорость подачи газа.
» Убедитесь, что диффузор и газовое сопло горелки находятся в хорошем состоянии.

Пористый сварочный шов

Причина

Решение

» Появление на свариваемой поверхности коррозии, смазочного вещества, лака или грязи.

» Тщательно очистите поверхности перед осуществлением процесса сварки.

» Появление на сварочном материале коррозии, смазочного вещества, лака или грязи.

» Всегда используйте качественные материалы и продукты.
» Всегда поддерживайте сварочный материал в прекрасном чистом состоянии.

» Влажный сварочный материал.

» Всегда используйте качественные материалы и продукты.
» Всегда поддерживайте сварочный материал в прекрасном чистом состоянии.

» неподходящая длина дуги.

» Уменьшите расстояние между электродом и свариваемой поверхностью.
» Уменьшите значение сварочного напряжения.

» Влажный газ.

» Всегда используйте качественные материалы и продукты.
» Убедитесь в том, что система подачи газа находится в надлежащем состоянии.

» Недостаточная газовая защита.

» Настройте скорость подачи газа.
» Убедитесь, что диффузор и газовое сопло горелки находятся в хорошем состоянии.

» Быстрое затверждение сварочной ванны.

» Уменьшите скорость подачи проволоки во время процесса сварки.
» Осуществите предварительный подогрев свариваемых поверхностей.
» Увеличьте значение тока сварки.

Горячее растрескивание

Причина

Решение

» Неверные параметры сварки.

» Уменьшите значение напряжения сварки.
» Используйте электрод меньшего диаметра.

» Появление на свариваемой поверхности коррозии, смазочного вещества, лака или грязи.

» Тщательно очистите поверхности перед осуществлением процесса сварки.

» Появление на сварочном материале коррозии, смазочного вещества, лака или грязи.

» Всегда используйте качественные материалы и продукты.
» Всегда поддерживайте сварочный материал в прекрасном чистом состоянии.

» Неверно выбран режим сварки.

» Выполните правильную последовательность операция в зависимости от типа соединения, которое должно быть сварено.

» Свариваемые поверхности имеют различные характеристики.

» Перед сваркой осуществите наплавку на свариваемые кромки промежуточного металла.

Холодное растрескивание

Причина

Решение

» Влажный сварочный материал.

» Всегда используйте качественные материалы и продукты.
» Всегда поддерживайте сварочный материал в прекрасном чистом состоянии.

» Особая геометрия сварного соединения.

» Осуществите предварительный подогрев свариваемых поверхностей.
» Выполните последующий нагрев.
» Выполните правильную последовательность операция в зависимости от типа соединения, которое должно быть сварено.

9. РАБОЧИЕ ИНСТРУКЦИИ

9.1 Ручная дуговая сварка штучным электродом с покрытием (ММА)

Подготовка краев свариваемых деталей

Для получения хорошего сварочного соединения, рекомендуется предварительно очистить свариваемые детали от оксидов, ржавчины и других загрязняющих веществ.

Выбор электрода

Выбор диаметра электрода зависит от толщины металла, положения и типа соединения, а так же от способа предварительной обработки краев свариваемых деталей.

Электроды, имеющие довольно большой диаметр, требуют довольно больших токов, и, соответственно, при сварке такими электродами происходит значительный нагрев свариваемых материалов.

Тип покрытия	Характеристика	Использование
Рутильные	Простота в использовании	Все положения
Кислотные	Высокая скорость плавления	Плоские соединения
Основные	Хорошие механические характеристики	Все положения

Выбор значения сварочного тока

Диапазон сварочного тока выбирается в зависимости от типа используемого электрода и определяется производителем электродов.

Зажигание и поддержание дуги

Сварочная дуга зажигается чирканьем концов электрода по свариваемой детали с зажимом заземления. После того, как дуга загорелась, электрод быстро отводится на обычное расстояние, рекомендуемое при сварке.

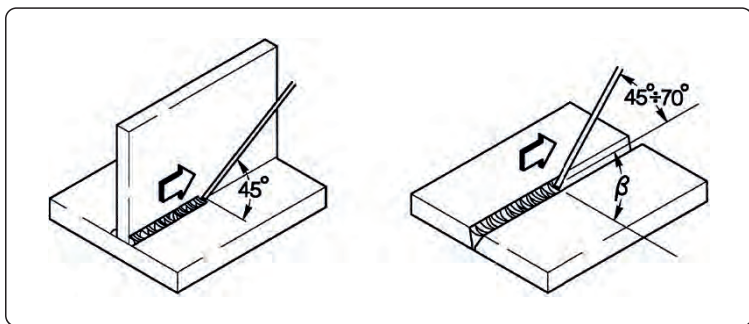
Обычно, для улучшения возбуждения дуги начальный ток задается более высоким относительно основного тока сварки (функция HOT-START).

После того, как дуга загорелась, центральная часть электрода начинает расплавляться и каплями стекать на свариваемый материал.

Покрытие электрода испаряется, образуя облако газа, защищающее область сварки и обеспечивающее высокое качество сварного соединения.

В случае возникновения возможного прилипания электрода, происходит временное возрастание значения сварочного тока (функция Arc-Force).

Если электрод прилип к свариваемому материалу, рекомендуется уменьшить ток короткого замыкания (функция Antisticking).


Сварка

Угол наклона электродов зависит от количества проходов. Обычно при проходах электрод совершает колебательные движения между сторонами сварочной ванны для того, чтобы избежать излишнего накопления присадочного материала в центре сварочного соединения.

Удаление шлаков

Сварка с использованием электрода с покрытием требует удаления сварочных шлаков после каждого прохода. Шлаки удаляются с помощью небольшого молоточка или жесткой щетки (при прилипании к материалу)

9.2 Аргодуговая сварка (с непрерывной дугой)
Описание

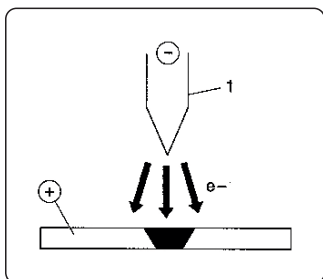
При аргодуговой сварке электрическая дуга возбуждается между неплавким электродом (из чистого вольфрама или его сплавов с температурой плавления примерно 3370 С) и свариваемым материалом. Область сварки защищается инертным газом (аргон).

Для предотвращения нежелательных включений вольфрама в сварное соединение нельзя допускать контакта электрода со свариваемым материалом. Именно поэтому для возбуждения дуги используется дистанционный способ: возбуждение дуги с помощью высокочастотного осциллятора.

Также возможен и другой способ возбуждения дуги - возбуждение с отрывом электрода. При этом между свариваемым материалом и электродом пропускается невысокий ток короткого замыкания, при отрыве электрода возбуждается дуга, а ток постепенно нарастает до установленного значения.

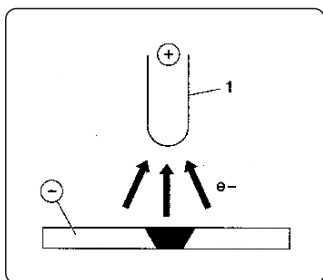
Для улучшения качества при закрытии сварочного кратера рекомендуется точно подбирать время спада сварочного тока. Также необходимо, чтобы после выключения дуги в течение нескольких секунд продолжался обдув сварочной ванны защитным газом. Это улучшает качество и внешний вид сварного соединения.

Во многих случаях полезно иметь два предустановленных значения сварочного тока, чтобы легко переключаться между ними в процессе сварки (режим BILEVEL).

Полярность сварки

Постоянный ток, прямая полярность

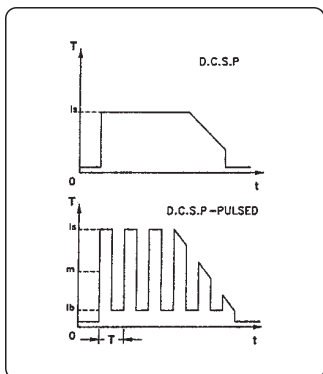
Это наиболее широко используемый тип полярности, сокращает износ электрода (1), поскольку 70% тепла концентрируется на аноде (т.е. на свариваемом материале).

При такой полярности, сварочный кратер получается узким и глубоким, подача тепла сокращается, скорость прохода увеличивается.


Постоянный ток, обратная полярность

Обратная полярность используется при сварке материалов с отражающей оксидной пленкой на поверхности, которая имеет большую температуру плавления, чем сам материал.

При этой полярности нельзя использовать высокие сварочные токи, поскольку это резко увеличивает износ электрода.


Импульсный ток, прямая полярность

Использование импульсного тока позволяет лучше контролировать размер сварочной ванны.

Сварочная ванна формируется пиковым током (I_p), тогда как дуга поддерживается основным током (I_b). Этот способ позволяет сваривать тонкие листы металла с минимизацией деформации, улучшенным фактором формы и как следствие - снижением риска растрескивания материала и проникновения газа.

При увеличении частоты импульсов дуга становится более тонкой, концентрированной, более стабильной. При этом качество сварки тонких деталей еще более возрастает.

RU

Характеристики сварки TIG

Аргонодуговая сварка хорошо подходит для сварки углеродистой и легированной стали, для первых проходов при сварке труб, а так же в тех случаях, где важен хороший внешний вид сварочного соединения.

Сварка производится на прямой полярности.

Подготовка краев свариваемых деталей

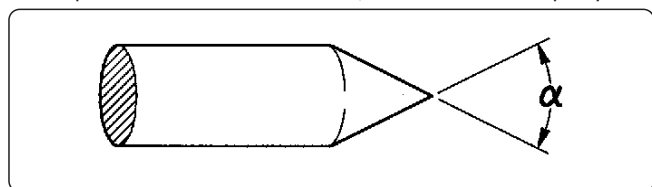
При сварке стали необходима тщательная очистка и подготовка краев соединения.

Выбор и подготовка электрода

Рекомендуется использовать электроды из торированного вольфрама (2% тория, цвет-красный), а так же церированные или лантанированные электроды с диаметрами, указанными в таблице:

Диапазон тока			Электрод	
(DC-)	(DC+)	(AC)	Ø	α
3-20 A	-	3-20 A	0,5 mm	30°
15-80 A	-	20-30 A	1,0 mm	30-60°
70-150 A	10-20 A	30-80 A	1,6 mm	60-90°
150-250 A	15-30 A	60-130 A	2,4 mm	90-120°
250-400 A	25-40 A	100-180 A	3,2 mm	120-150°
400-500 A	40-55 A	160-240 A	4,0 mm	150-180°
500-750 A	55-80 A	190-300 A	4,8 mm	150-180°
750-110 A	80-125 A	325-450 A	6,4 mm	150-180°

Электрод должен быть заточен, как показано на рисунке.



Присадочный материал

Материал присадочного прутка должен иметь те же характеристики, что и основной сварочный материал.

Не используйте полоски, нарезанные из основного материала, поскольку они могут быть недостаточно очищены, что негативно отразится на качестве сварки.

Защитный газ

Обычно в качестве защитного газа используется чистый аргон (99,99%).

Диапазон тока			газа	
(DC-)	(DC+)	(AC)	Сопло	Флюс
3-20 A	-	3-20 A	н° 4	5-6 l/min
15-80 A	-	20-30 A	н° 5	6-8 l/min
70-150 A	10-20 A	30-80 A	н° 6	7-10 l/min
150-250 A	15-30 A	60-130 A	н° 7	8-12 l/min
250-400 A	25-40 A	100-180 A	н° 8	10-14 l/min
400-500 A	40-55 A	160-240 A	н° 8	12-16 l/min
500-750 A	55-80 A	190-300 A	н° 10	15-20 l/min
750-110 A	80-125 A	325-450 A	н° 12	20-25 l/min

10. ТЕХНИЧЕСКИЕ ХАРАКТЕРИСТИКИ

Электрические характеристики TERRA 180 TLH		U.M.
Напряжение питания U1 (50/60 Hz)	1x230 (±15%)	Vac
Zmax (@PCC) *	6	mΩ
Плавкая вставка	16	A
Максимальная потребляемая мощность	8.5	kVA
Максимальная потребляемая мощность	5.9	kW
Коэффициент мощности (PF)	0.70	
Кпд (μ)	81	%
Cos φ	0.99	
Максимальный потребляемый ток I1max	36.8	A
Действующее значение тока I1eff	21.8	A
Диапазон настройки	3-170	A
Напряжение холостого хода Uo (MMA)	80	Vdc
Напряжение холостого хода Uo (TIG)	106	Vdc
Максимальное напряжение Up	9.4	kV

* Это оборудование отвечает стандарту EN / IEC 61000-3-12 при условии, если максимально допустимое сопротивление в точке подключения к коммунальной сети меньше или равно указанной величине Zmax. Если оборудование подключено к коммунальной низковольтной энергосистеме, то в этом случае ответственность ложится на установщика или пользователя оборудования, которые при необходимости должны проконсультироваться с оператором распределительной сети.

Коэффициент рабочего цикла TERRA 180 TLH		1x230	U.M.
Коэффициент рабочего цикла MMA (40°C)			
(X=30%)		170	A
(X=60%)		150	A
(X=100%)		120	A
Коэффициент рабочего цикла MMA (25°C)			
(X=100%)		150	A
Коэффициент рабочего цикла TIG (40°C)			
(X=45%)		170	A
(X=60%)		160	A
(X=100%)		140	A
Коэффициент рабочего цикла TIG (25°C)			
(X=100%)		160	A

Физические характеристики TERRA 180 TLH		U.M.
Классификация защиты по IP	IP23S	
Класс изоляции	H	
Габаритные размеры (длина x ширина x высота)	410x150x330	mm
Масса	8.4	Kg
Раздел Сетевой кабель	3x2.5	mm ²
длина кабеля электропитания	2	m
Конструкционные стандарты	EN IEC 60974-1/A1:2019 EN IEC 60974-3:2019 EN 60974-10/A1:2015	

11. ТАБЛИЧКА С ТЕХНИЧЕСКИМИ ХАРАКТЕРИСТИКАМИ

VOESTALPINE BÖHLER WELDING SELCO S.R.L. Via Palladio, 19 - ONARA (PADOVA) - ITALY					
TERRA 180 TLH		N°			
EN 60974-1/A1:2019 60974-3:2019 IEC 60974-10/A1:2015 Class A					
		Up 9.4 kV			
		5A/10.2V - 170A/16.8V			
		X(40°C)	45%	60%	100%
	U ₀ 106V	I ₂	170A	160A	140A
		U ₂	16.8V	16.4V	15.6V
		5A/20.2V - 170A/26.8V			
		X(40°C) 35% 60% 100%			
			U ₀ 80V	I ₂	170A
U ₂	26.8V			26.0V	24.8V
1~ 50/60 Hz	U ₁ 230V	I _{1max} 36.8A	I _{1eff} 21.8A		
IP 23 S					

RU

12. ЗАВОДСКИЕ МАРКИ ВЫПРЯМИТЕЛЯ

1		2			
3		4			
5		6			
7	9	23			
		11			
		12	15	16	17
8	10	13	15A	16A	17A
		14	15B	16B	17B
7	9	11			
		11			
		12	15	16	17
8	10	13	15A	16A	17A
		14	15B	16B	17B
18	19	20	21		
22					

CE Заявление о соответствии EU
 EAC Заявление о соответствии EAC
 UKCA Заявление о соответствии UKCA

- 1 Торговая марка
- 2 Название и адрес производителя
- 3 Модель аппарата
- 4 Серийный номер
 XXXXXXXXXXXX Год изготовления
- 5 Тип сварочного аппарата
- 6 Конструкционные стандарты
- 7 Символическое обозначение типа сварочного процесса
- 8 Символ для сварочного оборудования, которое подходит для использования в условиях повышенного риска поражения электрическим током
- 9 Тип сварочного тока
- 10 Номинальное значение напряжения холостого хода
- 11 Диапазон значений (от максимального до минимального) сварочного тока и соответствующего напряжения нагрузки
- 12 Символическое обозначение ПВ
- 13 Символическое обозначение сварочного тока
- 14 Символическое обозначение сварочного напряжения
- 15 Значения ПВ
- 16 Значения ПВ
- 17 Значения ПВ
- 15A Номинальное значение сварочного тока
- 16A Номинальное значение сварочного тока
- 17A Номинальное значение сварочного тока
- 15B Соответствующее значение сварочного напряжения
- 16B Соответствующее значение сварочного напряжения
- 17B Соответствующее значение сварочного напряжения
- 18 Символ напряжения питания
- 19 Номинальное значение напряжения питания
- 20 Максимальное номинальное значение тока в цепи питания
- 21 Максимальное эффективное значение тока в цепи питания
- 22 Класс защиты
- 23 Номинальное пиковое напряжение

AB UYGUNLUK BEYANI**İnşaatçı****voestalpine Böhler Welding Selco S.r.l. - Via Palladio, 19 - 35019 Onara di Tombolo (PD) - ITALY
Tel. +39 049 9413/111 - Fax +39 049 9413/311 - www.voestalpine.com/welding**

kendi sorumluluğu altında aşağıdaki ürünün:

TERRA 180 TLH**55.17.006**

uyumlu olduğu beyan edilmektedir EU:

2014/35/EU LOW VOLTAGE DIRECTIVE**2014/30/EU EMC DIRECTIVE****2011/65/EU RoHS DIRECTIVE**

ve aşağıdaki uyumlaştırılmış standartların uygulandığını:

EN IEC 60974-1/A1:2019**WELDING POWER SOURCE****EN IEC 60974-3:2019****ARC STRIKING AND STABILIZING DEVICES****EN 60974-10/A1:2015****ELECTROMAGNETIC COMPATIBILITY REQUIREMENTS**

Direktiflere uygunluğu onaylayan belgeler, yukarıda belirtilen imalatçıda denetimler için hazır bulundurulacaktır.

voestalpine Böhler Welding Selco S.r.l. tarafından önceden yetki verilmemiş olan her türlü işletim veya değişiklik bu sertifika ile geçersiz kılınacaktır.

Onara di Tombolo, 03/07/2023

voestalpine Böhler Welding Selco s.r.l.**Mirco Frasson Otto Schuster**

Managing Directors

İNDEKS

1. UYARI.....	85
1.1 Kullanım ortamı.....	85
1.2 Operatör ve öteki şahısların korunması.....	85
1.3 Pis kokulu dumanlara ve gazlara karşı korunma.....	86
1.4 Yangın/infilak önleme.....	86
1.5 Yakıt kaplarının kullanılmasında alınacak önlemler.....	87
1.6 Elektrik şokundan korunma.....	87
1.7 Elektromanyetik alanlar & parazitler/karışımlar.....	87
1.8 IP Koruma derecesi.....	88
1.9 Atık yönetimi.....	88
2. MONTAJ.....	89
2.1 Kaldırma, nakliye ve boşaltma prosedürleri.....	89
2.2 Sistemin yerleştirilmesi.....	89
2.3 Bağlantı.....	89
2.4 Hizmete sokma / Donanım.....	90
3. TEMİN TANITIMI.....	91
3.1 Arka panel.....	91
3.2 Prizler paneli.....	92
3.3 Ön kontrol paneli.....	92
4. EKİPMANIN KULLANIMI.....	94
5. KURULUM.....	95
5.1 Parametre kurulumu ve ayarı.....	95
6. BAKIM.....	101
6.1 Güç kaynağı üzerinde aşağıdaki periyodik kontrolleri yapın.....	101
6.2 Ansvar.....	101
7. ALARM KODLARI.....	101
8. TEŞHİSLER VE ÇÖZÜMLER.....	102
9. KULLANIM TALİMATLARI.....	105
9.1 Kaplamalı elektrot kaynağı (MMA).....	105
9.2 TIG kaynağı (sürekli ark).....	105
10. TEKNİK AYRINTILAR.....	108
11. PLAKA ŞARTNAMESİ.....	109
12. GÜÇ KAYNAĞI DERECELENDİRME PLAKASININ ANLAMI.....	109
13. DİYAGRAM-ŞEMA.....	329
14. BAĞLANTILAR-REKORLAR.....	330
15. YEDEK PARÇA LİSTESİ.....	331

SEMBOLLER



Ciddi vücut zararına yol açılacak ciddi vücut zararı ve tehlikeli davranışların yakın tehlikesi.



Küçük yaralanmalar ve mülke yönelik hasardan kaçınmak için izlenmesi gereken önemli tavsiye.



Bu sembolün önünde olduğu notlar esasen tekniktir ve işlemleri kolaylaştırır.

1. UYARI



Makine üzerinde herhangi bir işlem yapmadan önce, bu el kitabının içeriğini iyice okuduğunuzdan ve anladığınızdan emin olun.

Tavsiye edilmemiş olan değişiklikler veya bakım işlemleri yapmayın. Üretici operatörlerin bu el kitabının içeriğini okumamasının veya uygulamamasının neden olduğu personele veya mülke yönelik hasar için sorumlu tutulamaz.

Kullanım kılavuzu, sürekli olarak cihazın kullanıldığı yerde muhafaza edilmelidir. Kullanım kılavuzuna ek olarak, kazaları önlemeye ve çevrenin korunmasına yönelik genel ve yerel düzenlemelere de uyulması zorunludur.



Cihazın devreye alınması, kullanılması, bakımı ve onarımı ile görevli kişilerin,

- gerekli yetkinliğe sahip olması,
- kaynak bilgisine sahip olması
- bu kullanım kılavuzunu eksiksiz bir şekilde okuyarak tam olarak uygulaması zorunludur.

Eğer makinenin kullanımına ilişkin herhangi bir şüphe heniz veya problem varsa, burada açıklanmamış olsa bile, kalifiye bir personele danışın.

1.1 Kullanım ortamı



Herhangi bir sistem özellikle tasarlandığı işlemler için, veri plakasında ve/veya el kitabında belirtilen şekillerde ve aralıklarda, emniyete ilişkin ulusal ve uluslararası direktiflere göre kullanılmalıdır. İmalatçı tarafından açık bir şekilde beyan edilen farklı bir kullanımın tümü ile uygunsuz ve tehlikeli olacağı addedilmesi gerekir ve bu durumda imalatçı bütün sorumluluğu ret edecektir.



Bu cihaz sadece sanayi ortamlarında, profesyonel uygulamalar için kullanılmalıdır. İmalatçı yerel ortamlardaki sistemin neden olduğu hiçbir hasar için sorumlu olmayacaktır.



Sistem -10°C ile +40°C arası (+14°F ile +104°F arası) bir sıcaklıktaki ortamlarda kullanılmalıdır.

Sistem -25°C ile +55°C arası (-13°F ile +311°F arası) bir sıcaklıktaki ortamlarda nakledilmeli ve depolanmalıdır.

Sistem tozdan, asitten, gazdan veya başka her türlü paslandırıcı maddelerden arındırılmış ortamlarda kullanılmalıdır.

Sistem 40°C derecede (104°F) %50 den daha yüksek olmayan bir bağıl neme sahip ortamlarda kullanılmalıdır.

Sistem 20°C derecede (68°F) %90 dan daha yüksek olmayan bir bağıl neme sahip ortamlarda kullanılmalıdır.

Sistem deniz seviyesinden maksimum 2,000 metre (6,500 fut) yükseklikte kullanılmalıdır.



Bu makineyi boruların buzunu çözmek için kullanmayın.

Bu ekipmanı pilleri ve/veya aküleri şarj etmek için kullanmayın.

Bu ekipmanı motorları atlama kablosu ile çalıştırmak için kullanmayın.

1.2 Operatör ve öteki şahısların korunması



Kaynak işlemi zararlı bir radyasyon, gürültü, sıcaklık ve gaz yayınımları işlemidir. Çevreyi ışıklardan, ıvılcımlardan ve akkor cürüflardan kaynak alanı korumak için ateşe dayanıklı bir bölme yerleştirin. Çevredeki herkese arka kaynak alanı veya akkor metale bakmamayı ve uygun bir koruma tedbiri almayı tavsiye edin.



Cildinizi ark ışınlarından, kıvılcımlardan veya akkor metallere korumak için koruyucu elbise giyin. Elbise vücudun tümünü kapatmalıdır ve aşağıdaki özelliklere sahip olmalıdır:

- sağlam ve iyi durumda olmalıdır
- yanmaz özellikte olmalıdır
- İzole edici ve kuru olmalıdır
- vücuda uymalı ve manşetli veya kıvrımlı olmamalıdır



Daima sağlam ve sudan izolasyonu güvence altına alabilen uygun ayakkabılar kullanın.

Daima elektriksel ve termal izolasyonu güvence altına alabilen uygun eldivenler kullanın.



Gözler için yandan korumalı ve uygun koruma filtreli (en azından NR10 veya üstü) maskeler takın.



Özellikle kaynak cürüflarının el ile veya mekanik olarak kaldırılması esnasında daima yandan korumalı emniyet gözlükler takın.



Kontak lensler takmayın.



Eğer kaynak esnasında tehlikeli gürültü seviyelerine ulaşıyorsa kulaklık kullanın. Eğer gürültü seviyesi yasa ile tespit edilen limitleri aşarsa, çalışma sahasını sınırlayın ve ona yaklaşanların kulaklıklar veya kulak tıkaçları ile korunduğundan emin olun.



Kaynak yaparken yan panelleri daima kapalı tutun. Sistemlerde hiçbir şekilde değişiklik yapılmamalıdır.



Henüz kaynak yapılmış olan parçalara dokunmaktan kaçının, yüksek sıcaklık ciddi yanmaya veya kavrulmaya neden olabilir. Yukarıda açıklanan bütün önlemlere ve ayrıca cürufur soğuma esnasında parçalardan ayrılabilceği için kaynak işleminden sonra yapılan bütün işlemlerdeki önlemlere uyun.



Onunla çalışmadan veya onun bakımını yapmadan önce, hamlacın soğuk olduğunu kontrol edin.



Soğutma sıvısının giriş ve dönüş borularını sökmeden önce soğutma ünitesinin kapalı olduğundan emin olun. Borulardan dışarı çıkan sıcak su yanmaya veya kavrulmaya neden olabilir.



Kullanmak için bir ilk yardım setini hazır tutun. Yanmayı veya yaralanmayı küçümsemeyin.



İşi paydos etmeden önce insana veya mala yönelik kaza hasarından kaçınmak için çalışma alanını emniyetli hale sokun.

1.3 Pis kokulu dumanlara ve gazlara karşı korunma



Kaynak işlemi esnasında çıkan pis kokulu dumanlar, gazlar ve tozlar sağlığınız için zararlı olabilir. Belli şartlar altında, kaynak işleminin neden olduğu pis kokulu dumanlar kansere neden olabilir veya hamile kadınların ceninlerine zarar verebilir.

- Başınızı her türlü kaynak gazından ve pis kokulu dumanlarından uzak tutun.
- İster doğal veya ister basınçlı olsun, çalışma sahasında uygun havalandırma sağlayın.
- Yetersiz havalandırma halinde, maskeler veya solunum aparatları kullanın.
- Son derece küçük çalışma yerlerinde kaynak işlemi yapılması halinde, kaynak işlemi yapan operatöre dışarıda duran bir meslektaşının nezaret etmesi gerekir.
- Havalandırma için oksijen kullanmayın.
- Zararlı egzoz gazlarının miktarını düzenli olarak emniyet yönetmeliklerinde belirtilen değerler ile karşılaştırarak emişin çalıştığından emin olun.
- Pis kokulu gazların miktarı ve tehlike seviyesi kullanılan esas malzemeye, kaynak malzemesine, kaynak yapılacak parçaların temizlenmesinde ve yağın alınmasında kullanılan maddelere dayalıdır Teknik sayfalarda verilen talimatlar ile birlikte imalatçının talimatlarına uyun.
- Yağ alma veya boyama istasyonları yakınında kaynak işleri yapmayın.
- Gaz tüplerini dışarıya veya iyi havalandırılmış yerlere koyun.

1.4 Yangın/infialak önleme



Kaynak işlemi yangınlara ve/veya infialaklara neden olabilir.

- Çalışma sahasını ve onun çevresindeki sahayı her türlü tutuşabilir ve yanıcı malzemelerden ve objelerden arındırın.
- Tutuşabilir malzemeler kaynak sahasından en az 11 metre (35 fut) uzakta olmalı veya uygun bir şekilde korunmalıdır.
- Kıvılcımlar ve akkor partiküller anlık olarak açık tutulan deliklerden bile oldukça uzak mesafelere kolayca püskürebilir ve çevre sahalara ulaşabilir. İnsanların ve malın emniyetini sağlamak için özel dikkat gösterin.
- Basınçlı kaplar üzerinde veya yakınında kaynak işleri yapmayın.
- Kapalı kaplar veya borular üzerinde kaynak işleri yapmayın. Kaynak tüplerine veya kaplarına, hatta onlar açık, boş ve iyice temizlenmiş olsalar bile, özel dikkat gösterin. Her türlü gaz, yakıt, yağ veya benzeri malzeme kalıntısı bir infialaka neden olabilir.
- Patlayıcı tozların, gazların veya buharların mevcut olduğu yerlerde kaynak yapmayın.
- Kaynak işlemi sonunda, gerilim taşıyan devrenin toprak hattına bağlı herhangi bir parçaya kaza ile temas edemediğini kontrol edin.
- Çalışma sahası yakınına bir yangınla mücadele cihazı veya malzemesi koyun.

1.5 Yakıt kaplarının kullanılmasında alınacak önlemler



Atıl yakıt kapları basınçlı gaz içerebilir ve eğer nakliye, depolama ve kullanım için minimum emniyet şartları güvence altına alınmazsa patlayabilir.

- Yakıt kapları bir duvara veya başka destekleyici yapıya karşı düşmeyecek veya kaza ile başka herhangi bir şey ile vurulamayacak şekilde dik bir konumda tespit edilmelidirler.
- Nakliye, kullanım esnasında ve herhangi bir kaynak işi sonunda vanayı korumak için kapağı içe doğru döndürerek kapatın.
- Yakıt kaplarını direkt güneş ışığına, ani ısı değişimlerine, çok yüksek veya çok şiddetli sıcaklık derecelerine maruz bırakmayın. Yakıt kaplarını çok şiddetli veya çok yüksek sıcaklık derecelerine maruz bırakmayın.
- Yakıt kaplarının çıplak alevler, elektrik arkları, hamlaçlar veya elektrot tabancaları ve kaynak işlemi ile püskürtülen akkor maddeler ile temas etmesine izin vermeyin.
- Yakıt kaplarını kaynak devrelerinden ve genel elektrik devrelerinden uzak tutun.
- Yakıt kaplarını açarken, başınızı gaz çıkışından uzak tutun.
- Yakıt kabı vanasını kaynak işlemi sonunda daima kapatın.
- Basınçlı bir yakıt kabına asla kaynak yapmayın.
- Basınçlı bir yakıt kabı makine basınç redüktörü ile asla doğrudan doğruya birleştirilmemelidir. Basınç bir patlama ile sonuçlanacak şekilde redüktörün kapasitesini aşabilir.

1.6 Elektrik şokundan korunma



Elektrik şoku sizi öldürebilir.

- Kaynak sisteminin hem içindeki ve hem de dışındaki gerilim altında olan parçalara dokunmaktan kaçının, çünkü bu sistem aktif haldeyken (hamlaçlar, tabancalar, topraklama kabloları, elektrotlar, teller, rulolar ve bobinler kaynak devresine elektrikselsel olarak bağlıdır).
- Kuru ve topraklama ve kütle potansiyelinden yeterince izole edilmiş zeminler ve tabanları kullanarak sistemin ve operatörün elektrik izolasyonunu sağlayın.
- Sistemin bir topraklama kablosu ile bağlı olan bir prize ve bir güç kaynağına doğru bir şekilde bağlı olduğundan emin olun.
- İki hamlaca veya iki elektrot tutucusuna aynı anda dokunmayın.
- Eğer bir elektrik şoku hissederseniz, kaynak işlerine derhal ara verin.



Ark çakması ve dengeleme cihazı manüel veya mekanik olarak yönlendirilen operasyon için tasarlanmaktadır.



Hamlaç veya kaynak kablolarının uzunluğunu 8 metreden den fazla artırmak elektrik şokunun riskini artıracaktır.

1.7 Elektromanyetik alanlar & parazitler/karışımlar



İç ve dış sistem kablolarından akımı kaynak kablolarının ve sistemin kendisinin etrafında bir elektromanyetik alan yaratır.

- Elektromanyetik alanlar onlara uzun süre maruz kalan insanların sağlığını etkileyebilir (kesin etkileri hala bilinmemektedir).
- Elektromanyetik alanlar kalp pili veya işitme cihazı gibi ekipmanlar ile parazit yapabilir.



Kendisine kalp pili takılmış olan insanlar ark kaynağı işleri üslenmeden .

1.7.1 Standarda göre EMC sınıflandırması: EN 60974-10/A1:2015.

Sınıf B

Sınıf B ekipmanı elektrik gücünün kamu düşük voltaj besleme sistemi tarafından temin edildiği ikamete ayrılmış mahalleri içeren endüstriyel ve ikamete ayrılmış ortamlardaki elektromanyetik uygunluk gereksinimleri ile uyumludur.

Sınıf A

Sınıf A ekipmanı elektrik gücünün kamu düşük voltaj besleme sistemi tarafından temin edildiği ikamete ayrılmış mahallerde kullanmak için amaçlanmaz. İletilenlerin yanı sıra yayılan bozukluklar nedeni ile, bu mahallerdeki Sınıf A ekipmanının elektromanyetik uyumluluğun sağlanmasında potansiyel güçlükler olabilir.

Daha fazla bilgi için bölüme bakın: PLAKA ŞARTNAMESLERİ veya TEKNİK AYRINTILAR.

1.7.2 Montaj, kullanım ve saha muayenesi

Bu ekipman normalleştirilmiş EN60974-10 yönetmeliği talimatlarına uyumlu olarak imal edilmekte EN 60974-10/A1:2015 ve "SINIF A" olarak tanımlanmaktadır. Bu cihaz sadece sanayi ortamlarında, profesyonel uygulamalar için kullanılmalıdır. İmalatçı yerel ortamlardaki sistemin neden olduğu hiçbir hasar için sorumlu olmayacaktır.



Kullanıcı sektörde bir uzman olmalıdır, çünkü böyle biri ekipmanın imalatçının talimatlarına göre kurulmasından ve kullanımından sorumludur. Eğer herhangi bir elektromanyetik rahatsızlık fark edilirse, kullanıcı problemi çözmelidir, eğer gerekirse imalatçının teknik yardımı ile.



Her halükarda, elektromanyetik rahatsızlıklar daha fazla sorun olmayıncaya kadar azaltılmalıdır.



Bu aparatı monte etmeden önce, kullanıcı çevrede bulunan insanların sağlık şartlarını dikkate almak suretiyle, örneğin kalp pili veya işitme cihazı takılı şahıslar için, çevrede ortaya çıkabilecek elektromanyetik sorunları değerlendirmelidir.

1.7.3 Şebeke beslemesi gereksinimleri

Yüksek güç ekipmanı, şebeke beslemesinden çekilen ana akım nedeni ile ızgaranın güç kalitesini etkileyebilir. Bu nedenle maksimum izin verilebilir şebeke empedansına veya kamu ızgarasına (Zmax) (ortak kuplaj PPC noktası) yönelik arabirimdeki gerekli minimum besleme kapasitesine (Ssc) ilişkin bağlantı kısıtlamaları veya gereksinimleri bazı ekipman türleri için uygulanabilir (teknik verilere bakın). Bu durumda, bu işlem eğer gerekirse dağıtım şebekesi operatörü ile konsültasyon vasıtası ile, ekipmanın bağlanabilmesini sağlamak ekipmanın montörünün veya kullanıcının sorumluluğudur. Parazit halinde, şebeke voltajının filtre edilmesi gibi daha fazla önlemler almak gerekli olabilir.

Güç besleme kablosuna zırh geçirme olanağını düşünmekte gereklidir.

Daha fazla bilgi için bölüme bakın: TEKNİK AYRINTILAR.

1.7.4 Kablolara ilgili önlemler

Elektromanyetik alanların etkilerini en aza indirmek için aşağıdaki talimatlara uyun:

- Mümkün olması halinde, toprak ve güç kablosunu sarın ve sağlamlaştırın.
- Kablolarının vücudunuzun etrafınızı sarmasından kaçının.
- Toprak ve güç kabloları arasında durmaktan kaçının (her ikisini de aynı tarafta tutun).
- Kablolar mümkün olduğu kadar kısa tutulmalı, birbirlerine yakın yerleştirilmeli ve toprak seviyesinde veya ona yaklaşık seviyede çekilmelidir.
- Sistemi kaynak sahasından biraz uzağa yerleştirin.
- Kablolar başka her türlü kablodan uzakta olmalıdır.

1.7.5 Eş potansiyelli bağlantı

Kaynak tesisatı ve ona yakın yerdeki bütün metal bileşenlerin toprak bağlantısı dikkate alınmalıdır. Ulusal yönetmeliklere göre eş potansiyelli bağlantı yapılmalıdır.

1.7.6 İşlenen parçanın topraklanması

İşlenen parça elektriksel emniyet nedenleri açısından veya onun büyüklüğü ve pozisyonu nedeni ile topraklanmadığı zaman, işlenen parçanın topraklanması yayını azaltabilir. İşlenen parçanın operatörler için kaza riski yaratmayacağını, ve başka elektrik ekipmanına zarar vermeyeceğini hatırlamak önemlidir. Topraklama ulusal yönetmeliklere göre yapılmalıdır.

1.7.7 Zırh Geçirme

Öteki kablolarla ve çevredeki mevcut ekipmana seçici bir şekilde zırh geçirilmesi parazit nedeni ile oluşan problemleri azaltabilir. Tüm kaynak tesisatına zırh geçirilmesi özel uygulamalar için dikkate alınabilir.

1.8 IP Koruma derecesi



IP23S

- Tehlikeli parçalara parmaklar ile erişime ve 12.5 mm den daha büyük veya ona eşit çapa sahip katı yabancı kütlelere karşı gövde koruması.
- 60° derece dikey hatta düşen yağmura karşı gövde koruması.
- Ekipmanın hareket eden parçaları çalışmadığı zaman sızan suyun zararlı etkilerine karşı gövde koruması.

1.9 Atık yönetimi



Elektrikli ekipmanı normal çöp ile birlikte atmayın!

2012/19/EU sayılı Atık Elektrikli ve Elektronik Eşyaların (AEEE) Kontrolü Yönetmeliğine uyumlu ve ulusal yasalara göre uygulanmasına uygun olarak, kullanım ömrünün sonuna gelmiş elektrikli ekipman ayrı olarak toplanmalı ve geri kazanım ve bertaraf merkezine gönderilmelidir. Ekipman sahibi, mahalli İdareler ile görüşerek yetkili toplama merkezlerini belirlemelidir. Avrupa Yönergesine başvurmak suretiyle, çevreyi ve insan sağlığını iyileştireceksiniz!

» Daha fazla bilgi için web sitesini ziyaret ediniz.

2. MONTAJ



Montaj sadece imalatçı tarafından yetki verilen uzman personel tarafından yapılmalıdır.



Montaj için, güç kaynağının şebeke hattından çıkarıldığından emin olun.



Jeneratörlerin bağlantısı (seri veya paralel) yasaktır.

2.1 Kaldırma, nakliye ve boşaltma prosedürleri

- Sistem ile birlikte el ile hareket için bir kol temin edilmektedir.



Ekipmanın ağırlığını küçümsemeyin: teknik şartnamelere bakın.
Kaldırılan yükü insanlar ve eşyalar üzerine doğru hareket ettirmeyin veya onlar üzerinde konumlandırmayın.
Sistem veya münferit cihazı düşürmeyin veya onlar üzerinde aşırı baskı uygulamayın.

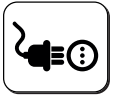
2.2 Sistemin yerleştirilmesi



Aşağıdaki kurallara uyun:

- Ekipman kumandalarına ve bağlantılarına kolay erişim sağlanmalıdır.
- Ekipmanı küçültülmüş/çok küçük yerlere yerleştirmeyin.
- Sistemi yatay yüzeyle ilgili olarak 10° dereceyi geçen eğimli yüzeylere yerleştirmeyin.
- Sistemi kuru, temiz ve uygun bir şekilde havalandırılan bir yere yerleştirin.
- Sistemi yağmur ve güneş almaya karşı koruyun.

2.3 Bağlantı



Güç kaynağı kaynağa bağlantı için bir güç kablosu ile temin edilmektedir.
Sisteme aşağıdakiler ile güç verilebilir:

- tek fazlı 230V

Ekipmanın nominal değerle ilgili olarak $\pm 15\%$ toleranslı voltajda çalışması garanti edilmektedir.



İnsanlara yönelik yaralanma veya sisteme yönelik hasarı önlemek için, makineyi şebeke voltajına bağlamadan ÖNCE seçilen şebeke voltajı sigortaları kontrol edilmelidir. Ayrıca kablonun topraklı bir prize takılı olduğunu kontrol edin.



Sisteme muhtemel bütün çalışma şartlarında ve güç kaynağı tarafından sağlanabilen maksimum güçte beyan edilen, imalatçı tarafından nominal voltaj değeri ile ilgili olarak, $\pm 15\%$ seviyesinde dengeli bir güç beslemesi garanti etmesi şartı ile bir üretici set ile güç verilebilir. Normal olarak, eğer tek faz ise ve gücün 1.5 katı ise, eğer üç faz ise, güç kaynağının iki katı gücünde üretici setler kullanılmasını tavsiye ediyoruz. Size elektronik kontrollü üretici setler kullanmayı tavsiye ediyoruz.



Kullanıcıları korumak için, sistem uygun bir şekilde topraklanmış olmalıdır. Güç kaynağı voltajı toprak hatlı bir fişe bağlanmış olması gereken bir toprak hattı kablosu (sarı-yeşil) ile temin edilmektedir. Bu sarı/yeşil tel ASLA başka voltaj iletkenleri ile kullanılmamalıdır. Kullanılan fabrikadaki topraklamanın varlığı ve prizlerin iyi durumda olduğundan emin olun. Sadece emniyet yönetmeliklerine göre onaylanan fişler monte edin.



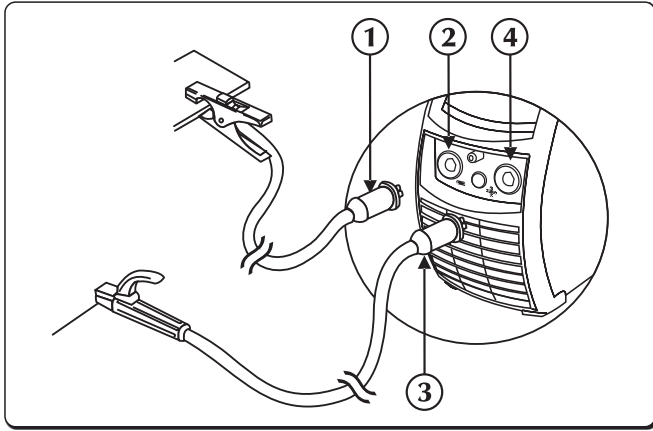
Elektrik sistemi belli profesyonel ve teknik vasıflara sahip ehliyetli teknisyenler tarafından ekipmanın kurulduğu ülkede yürürlükte olan yönetmeliklere uyumlu olarak yapılmalıdır.

2.4 Hizmete sokma / Donanım

2.4.1 MMA kaynağı için bağlantı



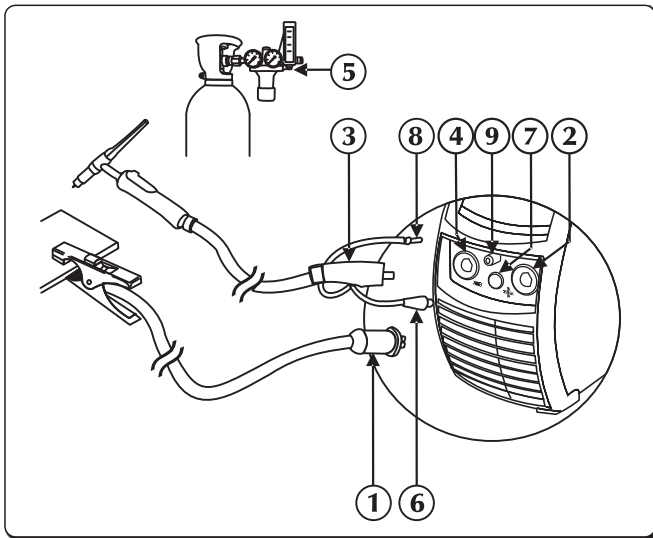
Şekilde gösterilen bağlantı ters polarite kaynağı üretir.
Direkt polarite kaynağı elde etmek için bağlantıyı ters çevirin.



- ① Topraklama kelepçesi konektörü
- ② Negatif güç prizi (-)
- ③ Elektrod tutucu kelepçe konektörü
- ④ Pozitif güç prizi (+)

- ▶ Topraklama pensini, güç kaynağının negatif soketine (-) bağlayınız. Fişi sokun ve bütün parçalar tutturuluncaya kadar saat yönünde döndürün.
- ▶ Elektrot pensesini, güç kaynağının pozitif soketine (+) bağlayınız. Fişi sokun ve bütün parçalar tutturuluncaya kadar saat yönünde döndürün.

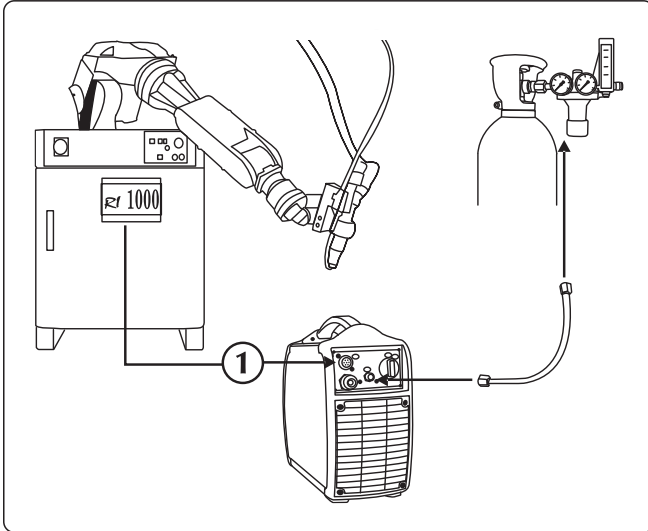
2.4.2 TIG kaynağına bağlantı



- ① Topraklama kelepçesi konektörü
- ② Pozitif güç prizi (+)
- ③ TIG hımlaç bağlantısı
- ④ Torç soketi
- ⑤ Gaz tüpü
- ⑥ Torç sinyal kablosunu
- ⑦ Bağlayıcı
- ⑧ Torç gaz tüpü
- ⑨ Gaz birime/bağlantı

- ▶ Topraklama pensini, güç kaynağının pozitif soketine (+) bağlayınız. Fişi sokun ve bütün parçalar tutturuluncaya kadar saat yönünde döndürün.
- ▶ TIG hımlaç kaplinini (kuplaj), güç kaynağının hımlaç soketine bağlayınız. Fişi sokun ve bütün parçalar tutturuluncaya kadar saat yönünde döndürün.
- ▶ Fenerin sinyal kablosunu uygun konektöre takın.
- ▶ Fenerin gaz hortumunu uygun birime/bağlantı noktasına takın.
- ▶ Silindirden gelen gaz borusunu arka gaz bağlantısına bağlayın. Gaz akışını 5 l/dakikadan 15 l/dakikaya ayarlayın.

Otomasyon ve robotbilim sistemi



① Bağlayıcı

- ▶ Harici cihazların (RC, RI.. gibi) kontrolü için olan CAN-BUS sinyal kablosunu uygun konektöre bağlayın.
- ▶ Konektörü sokun ve biletik somunu parçalar uygun bir biçimde tutturuluncaya kadar saat yönünde döndürün.

Bağlantı RI 1000

Dijital girdiler

- Başlatma
- Gaz testi
- Acil durum

Analog girdiler

- Kaynak akımı

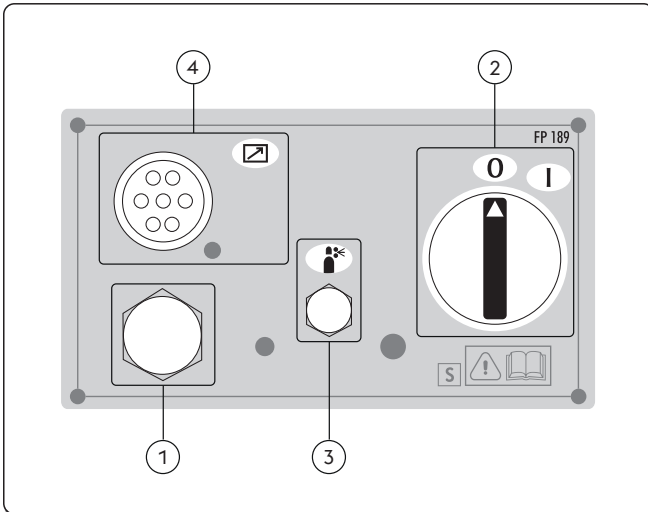
Dijital çıktılar

- Kaynak aleti hazır
- Ark açık
- Gaz devresi

- “Talimat el kitabına bakın”.

3. TEMİN TANITIMI

3.1 Arka panel



① Güç besleme kablosu

Sistemi şebekeye bağlar

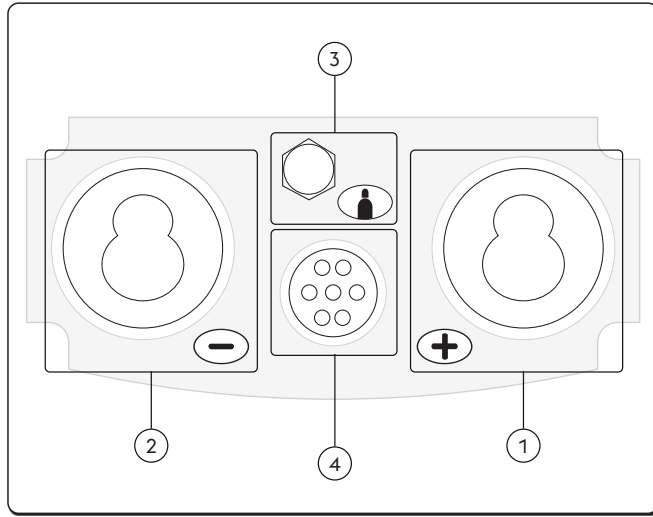
② Kapama/Açma anahtarı

Sistemin elektrikli ateşlemesini kontrol eder. İki pozisyona sahiptir, “O” kapalı, ve “I” açık.

③ Kullanılmamış

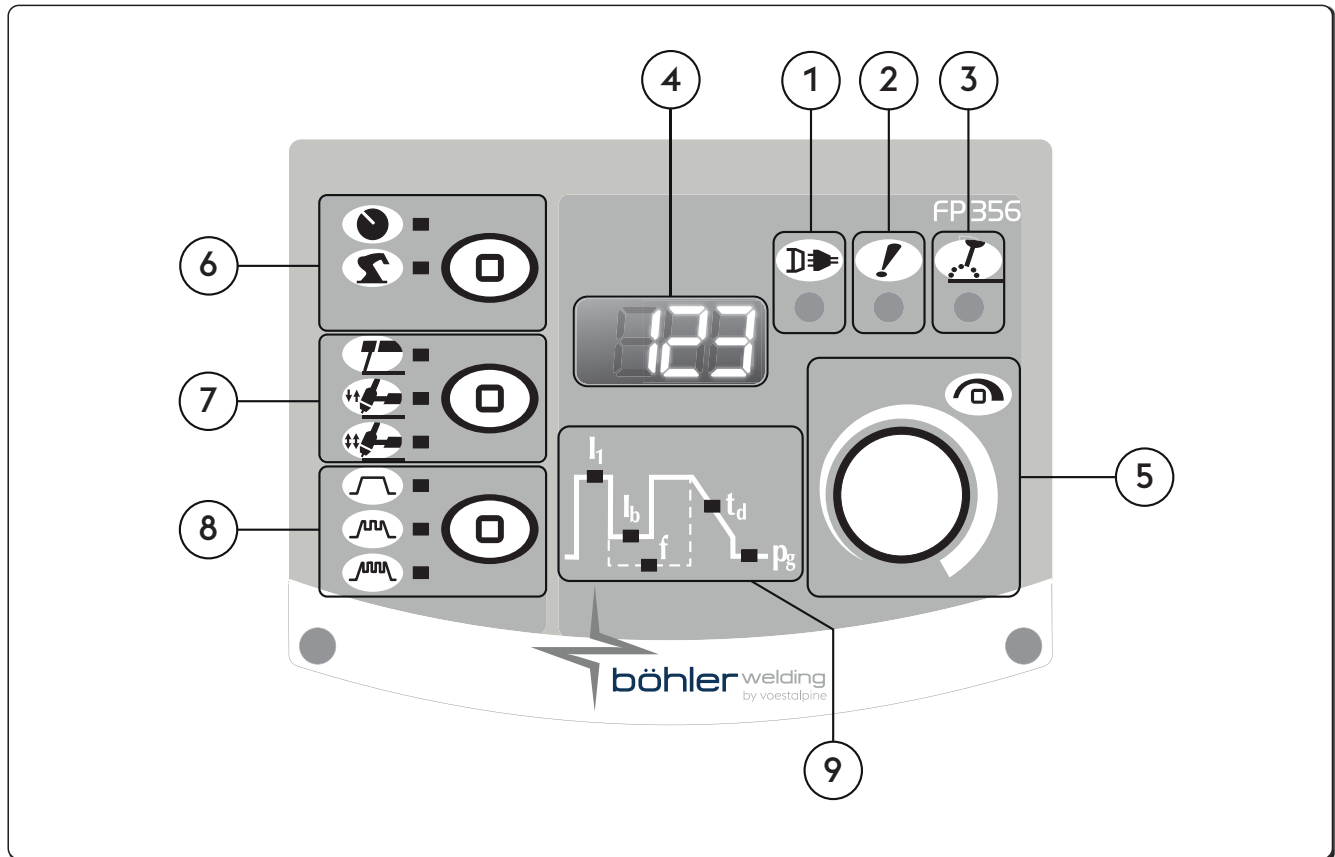
④ Kullanılmamış





3.2 Prizler paneli



- ① **Negatif güç prizi (-)**
İşlemi MMA: Toprak kablosunun bağlantısı
İşlemi TIG: Torç bağlantısı
- ② **Pozitif güç prizi (+)**
İşlemi MMA: Elektrot meşale bağlantısı
İşlemi TIG: Toprak kablosunun bağlantısı
- ③ **Gaz bağlantısı**
- ④ **Hamlaç bağlantı düğmesi**

3.3 Ön kontrol paneli



- ①  **Güç LED ışığı**
Ekipmanın şebeke gerilimine bağlandığını ve açık olduğunu gösterir.
- ②  **Ana alarm LED ışığı**
Sıcaklık koruması gibi koruma cihazlarının muhtemel müdahalesini gösterir.
- ③  **Aktif güç LED ışığı**
Ekipman priz bağlantılarında voltajın mevcut olduğunu gösterir.
- ④  **7-Bölümlü ekran**
Kaynak yaparken, ve alarmları kodlarken başlatma, ayarlar, akım ve voltaj okumaları esnasında genel kaynak makinesi parametrelerinin görüntülenmesine olanak sağlar.

5



Ana ayarlama kolu

Kaynağın akımın sürekli olarak ayarlanmasına olanak sağlar.

Kaynak parametrelerinin oluşturulmasına, seçilmesine ve ayarlanmasına girişe olanak sağlar.



Tel hızı değerinin düzenlenmesine olanak sağlar.



Kaynak akımının ayarlanmasına ve görüntülenmesine olanak sağlar.

6



Kaynak metotları

Hem manüel ve hem de robot ile yapılan kaynaktaki fonksiyonlar ve parametreler yönetimine izin verir



Manüel kaynak



Robot kaynağı

7



Kaynak işlemi

Kaynak prosedürünün seçilmesine olanak sağlar.



MMA (elektrodlü)



TIG DC - 2 Aşama

2 Aşamada, düğmeye basılması gazın akışına ve vuruşlara neden olur. ark; düğme bırakıldığı zaman akım eğim iniş zamanı içinde sıfıra geri döner; ark söndürülür söndürülmez, gaz gaz-sonrası zamanı için akar.



TIG DC - 4 Aşama

4 aşamada, düğme üzerindeki ilk basınç gazın akmasına neden olur, bir manuel ön-gazı oluşturur; düğme bırakıldığı zaman ark çakar.

8



Akım titreşimi



Sabit akım



Titreşimli akım



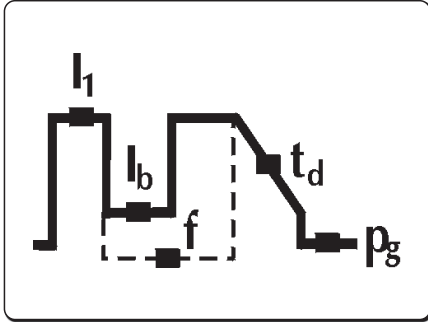
Fast Pulse

9



Kaynak parametreleri

Paneldeki grafik kaynak parametrelerinin seçimine ve ayarlanmasına olanak sağlamaktadır.

**I₁****Kaynak akımı**

Kaynak akımının ayarlanmasına olanak sağlar.
Parameter setting Amperes (A)

Minimum olarak	Maksimum	Varsayılan değer
3 A	I _{max}	100 A

I_b**Baz akım**

Darbeli ve hızlı darbeli kipte baz akımının ayarlanmasına olanak sağlar.
Parametre ayarlanabilir:
Amperes (A)
percentage (%)

Minimum olarak	Maksimum	Varsayılan değer
3 A	I _{sald}	-

Minimum olarak	Maksimum	Varsayılan değer
1%	100%	50%

f**Titreşimli frekans**

Darbe frekansının düzenlenmesine olanak sağlar.
İnce malzemelerin kaynaklanmasında elde edilecek daha iyi sonuçlara ve kaynak kordonunun daha iyi estetik kalitesine olanak sağlar.
Parameter setting Hertz (Hz)

Minimum olarak	Maksimum	Varsayılan değer
0.1 Hz	2.5 KHz	kapalı

t_d**Aşağı eğim**

Kaynak akımı ile nihai akım arasında tedrici bir geçiş ayarlamaya olanak sağlar.
Parameter setting: seconds (s).

Minimum olarak	Maksimum	Varsayılan değer
0/kapalı	99.9 s	0/kapalı

4. EKİPMANIN KULLANIMI

Sistem açıldığında, kendisinin ve ona bağlı tüm cihazların doğru çalışmasını sağlamak amacıyla bir dizi kontrol gerçekleştirir. Bu aşamada gaz besleme sistemine uygun bağlantıyı kontrol etmek için gaz testi işlemi de yapılır.

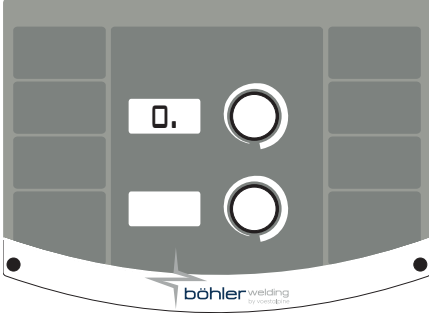
"INFO ekranı" kısmına bakın.

5. KURULUM

5.1 Parametre kurulumu ve ayarı

Kaynak sisteminin ileri ve daha doğru kontrolü için bir dizi ek parametrelerin kurulum ve ayarlanmasına olanak sağlar. Kurulumda mevcut olan parametreler seçilen kaynak süreci ile ilgili olarak düzenlenir ve nümerik bir koda sahiptir.

Kurulum giriş



- ▶ Enkoder tuşuna 5 saniye basılarak gerçekleşir.
- ▶ 7-kısımlı ekrandaki merkezi sıfır girişi teyit eder

İstenen parametrenin seçimi ve ayarlanması

- ▶ Kodlayıcıyı istenen parametre için nümerik kodu görüntülemenize kadar döndürün.
- ▶ Parametre numaranın sağındaki "." ile tanımlanır
- ▶ Eğer kodlayıcı anahtar bu noktada önceden ayarlı ise, seçilen parametre seçilen değer görüntülenebilir ve ayarlanabilir.
- ▶ Parametrenin alt menüsüne giriş, numaranın sağındaki "." işaretinin kaybolmasıyla onaylanır

Kurulumdan çıkış

- ▶ "Ayarlama" kısmından çıkmak için, kodlayıcıya tekrar basın.
- ▶ Kurulumdan çıkmak için, "0" parametresine (kaydet ve çık) gidin ve Kodlayıcı anahtara e basın.

5.1.1 Kurulum parametrelerinin listesi (MMA)

0

Kaydet ve çık

Değişiklikleri kaydetmenize ve kurulumdan çıkmanıza olanak sağlar.

1

Sıfırla

Bütün parametreleri sıfırlamanıza Varsayılan değerlere ayarlamanıza olanak sağlar.

2

MM Sinerjisi

Kullanılan elektrot tipini seçmek suretiyle en iyi ark dinamiklerini ayarlamanıza olanak sağlar.

Doğru ark dinamiklerinin seçilmesi, mümkün olan en iyi kaynak performansını gerçekleştirmeye yönelik bir görüşle tesis potansiyelinden maksimum faydanın elde edilmesine olanak sağlar.

Değeri	Fonksiyonunun	Varsayılan değer
0	Esas	-
1	Doğal Titanyum Dioksit	X
2	Selülozik	-
3	Çelik	-
4	Alüminyum	-
5	Demir döküm	-



Kullanılan elektrotun mükemmel kaynak yapabilme yeteneği garanti edilmektedir.

Kaynak yapabilme yeteneği tüketim maddelerinin kalitesine ve onların korunmasına, çalışma ve kaynak yapma şartlarına, sayısız muhtemel uygulamalara, vs., dayalıdır.

3

Hot start

MMA daki sıcak start değerinin ayarlanmasına olanak sağlar.

Ark vuruşu aşamalarındaki start işlemlerini kolaylaştıran sıcak startın ayarlanmasına olanak sağlar.

Esas elektrot

Minimum olarak	Maksimum	Varsayılan değer
0/kapalı	500%	80%

Rutil elektrot

Minimum olarak	Maksimum	Varsayılan değer
0/kapalı	500%	80%

Selüloz elektrot

Minimum olarak	Maksimum	Varsayılan değer
0/kapalı	500%	150%

CrNi elektrot

Minimum olarak	Maksimum	Varsayılan değer
0/kapalı	500%	100%

Alüminyum elektrot

Minimum olarak	Maksimum	Varsayılan değer
0/kapalı	500%	120%

Dökme Demir elektrot

Minimum olarak	Maksimum	Varsayılan değer
0/kapalı	500%	100%

4

Arc force

MMA daki Ark gücünün ayarlanmasına olanak sağlar.

Kaynakta, Kaynakçının çalışmalarını kolaylaştıran ayarlanabilir enerji dinamik tepkiye olanak sağlar.

Elektrotun yapışması risklerini azaltmak için ark gücünün değerinin artırılması.

Esas elektrot

Minimum olarak	Maksimum	Varsayılan değer
0/kapalı	500%	30%

Rutil elektrot

Minimum olarak	Maksimum	Varsayılan değer
0/kapalı	500%	80%

Selüloz elektrot

Minimum olarak	Maksimum	Varsayılan değer
0/kapalı	500%	350%

CrNi elektrot

Minimum olarak	Maksimum	Varsayılan değer
0/kapalı	500%	30%

Alüminyum elektrot

Minimum olarak	Maksimum	Varsayılan değer
0/kapalı	500%	100%

Dökme Demir elektrot

Minimum olarak	Maksimum	Varsayılan değer
0/kapalı	500%	70%

5

Ark ayırma voltajı

Elektrik ark kapanışının zorlandığı voltaj değerini ayarlamanıza olanak sağlar.

Ortaya çıkan çeşitli işletim şartlarının geliştirilmiş yönetimine olanak sağlar.

Nokta kaynağı aşamasında, örneğin, düşük bir ayırım voltajı elektrotu parçadan uzaklaştırırken, spreyi azaltırken, parçayı yakarken ve oksitlerken arkın tekrar vuruşunu azaltır.

Eğer yüksek voltaj gerektiren elektrotlar kullanılıyorsa, kaynak işlemi esnasında ark kesintisini önlemek için yüksek bir eşik değer ayarlamanız tavsiye edilir.



Asla güç kaynağının yüksüz voltajından daha büyük bir ark ayırım voltajı ayarlamayın.

Minimum olarak	Maksimum	Varsayılan değer
0/kapalı	99.9 V	57.0 V

6

Yapışmayı önleme

Yapışmayı önleme fonksiyonunun çalıştırılmasına veya kapatılmasına olanak sağlar.

Yapıştırmayı önleme fonksiyonu elektrot ile parça arasında bir kısa devre oluştuğunda, kaynak akımının 0 değerine düşürülmesine olanak sağlar, oluşan şartlarda, tabancayı, elektrotu ve kaynakçıyı korur ve emniyeti garanti eder.

Yapışma önleyici fonksiyon devreye girmeden önceki kısa devre süresi:

Değeri	Yapışmama	Varsayılan değer
0/kapalı	AKTIF DEĞİL	-
0.1s ÷ 2.0s	AKTIF	0.5s

7

Ark gücü kesimi eşik değeri

Voltajın güç kaynağının akımın tipik ark gücünü artırmasını sağlayan değerinin ayarlanmasına olanak sağlar. Farklı ark dinamikleri elde etmenize olanak sağlar.

Düşük eşik

Ark gücünün seyrek kullanılması çok dengeli ama çok reaktif bir ark oluşturur. İhraç kaynak makineleri için ve kaynak yapılması kolay elektrotlar için idealdir.

Yüksek eşik

Ark gücünün sık kullanılması az seviyede daha dengesiz ama çok reaktif bir ark oluşturur. Ark herhangi bir operatör hatalarını düzeltebilir veya elektrot nitelikleri için dengeleme yapar. Ucuz kaynak makineleri için ve kaynak yapılması zor elektrotlar için idealdir.

Minimum olarak	Maksimum	Varsayılan değer
0/kapalı	99.9 V	8 V

8

Dynamic power control (DPC)

Arzu edilen V/I özelliğinin seçilmesine olanak sağlar.

I=C Sabit akım

Ark yüksekliğindeki artışın veya azalmanın istenen kaynak akımı üzerinde hiçbir etkisi yoktur.

Elektrot için önerilir: Esas, Doğal Titanyum Dioksit, Asit, Çelik, Demir döküm

1:20 Azalan çıkış kontrolü

Ark yüksekliğindeki artış her volt için 1 ile 20 amper arası yüklenen değere göre kaynak akımında bir azalmaya neden olur (aynı durum bunun tersi için de geçerlidir).

Elektrot için önerilir: Selülozik, Alüminyum

P=C Sabit güç

Ark yüksekliğindeki artış kanununa göre kaynak akımında bir azalmaya neden olur (aynı durum bunun tersi için de geçerlidir). $V \cdot I = K$

Elektrot için önerilir: Selülozik, Alüminyum

40

Ölçü türü

Kaynak voltajının veya kaynak akımının okunmasını ekranda ayarlama izin verir.

Değeri	U.M.	Varsayılan değer	Geri arama işlevi
0	A	X	Akımı okuma + ayarlama
1	V	-	Gerilim okuma
2	-	-	Okumak yok

43

Minimum harici parametre değerini ayarlama CH1

Harici parametre için minimum değer ayarlanmasına izin verir CH1.

44

Maksimum harici parametre değer ayarlama CH1

Harici parametre için maksimum değer ayarlanmasına izin verir CH1.

48

Zil tonu

Zil tonunun ayarlanmasına olanak sağlar.

Minimum olarak	Maksimum	Varsayılan değer
0/kapalı	10	10

49

Ekran kontrastlığının

Ekran kontrastlığının ayarlanmasına olanak sağlar.

Minimum olarak	Maksimum	Varsayılan değer
0/kapalı	50	25

99

Sıfırla

Bütün parametrelerin Varsayılan değerlere göre yeniden ayarlanmasına ve tüm sistemin tarafından önceden belirlenen şartlara dönmeye olanak sağlar.

5.1.2 Set up parametreleri listesi(TIG-DC)

0

Kaydet ve çık

Değişiklikleri kaydetmenize ve kurulumdan çıkmanıza olanak sağlar.

1

Sıfırla

Bütün parametreleri sıfırlamanıza Varsayılan değerlere ayarlamanıza olanak sağlar.

2

Gaz Öncesi

Gaz akışının arkın kıvılcım saçması öncesi gaz akışına göre kurmanıza ve ayarlamanıza olanak sağlar. Hamlaca gaz doldurulmasına ve çevrenin kaynak için hazırlanmasına olanak sağlar.

Minimum olarak	Maksimum	V a r s a y ı l a n değer
0/kapalı	99.9 s	0.1 s

3

Başlangıç akımı

Allows regulation of the weld starting current.

Allows a hotter or cooler welding pool to be obtained immediately after the arc striking.

Minimum olarak	Maksimum	V a r s a y ı l a n değer	Minimum olarak	Maksimum	V a r s a y ı l a n değer
1%	500%	50%	3 A	I _{max}	-

4

Başlangıç akımı (%-A)

Allows regulation of the weld starting current.

Allows a hotter or cooler welding pool to be obtained immediately after the arc striking.

Değeri	U.M.	Varsayılan değer	Geri arama işlevi
0	A	-	Mevcut düzenleme
1	%	X	Yüzde ayarlaması

5

Yukarı eğim

İlk akım ile kaynak akımı arasında tedrici bir geçiş ayarlamanıza olanak sağlar. Parametre saniyeler içinde ayarlanır.

Minimum olarak	Maksimum	V a r s a y ı l a n değer
0/kapalı	99.9 s	0/kapalı

6

İki Seviyeli (bilevel) akım

İki seviyeli kaynak kipindeki ikincil akımın ayarlanmasına olanak sağlar.

Hamlaç düğmesinin ilk sürecinde, ön-gaz başlar, ark çıkar ve kaynak yaparken ilk akım kullanılacaktır.

Onun ilk devreye sokulmasında, kaynak akımı "II" nin yükselme rampası oluşur.

Eğer kaynakçı şimdi düğmeye hızlı bir şekilde basar ve bırakırsa, "12" kullanılabilir.

Ona tekrar hızlı bir şekilde basıp bırakmak suretiyle, "II" tekrar kullanılır ve bu şekilde devam eder.

Eğer düğmeye daha uzun süre basarsanız, akım için alçaltma rampası çalışmaya başlar, böylece nihai akıma ulaşır.

Düğmenin tekrar bırakılması ile, ark kaybolur ve gaz, gaz öncesi aşama için akar.

Minimum olarak	Maksimum	V a r s a y ı l a n değer	Minimum olarak	Maksimum	V a r s a y ı l a n değer
3 A	I _{max}	-	1%	500%	50%

7

İki Seviyeli (bilevel) akım (%-A)

İki seviyeli kaynak kipindeki ikincil akımın ayarlanmasına olanak sağlar.

İki seviyeli (bilevel) TIG etkinleştirildiği zaman 4- aşamalı kipin yerini alır.

Değeri	U.M.	Varsayılan değer	Geri arama işlevi
0	A	-	Mevcut düzenleme
1	%	X	Yüzde ayarlaması
2	-	-	kapalı

8

Baz akım

Darbeli ve hızlı darbeli kipte baz akımın ayarlanmasına olanak sağlar.

Minimum olarak	Maksimum	V a r s a y ı l a n değer	Minimum olarak	Maksimum	V a r s a y ı l a n değer
3 A	I _{sald}	-	1%	100%	50%

9
Baz akım (%-A)

Darbeli ve hızlı darbeli kipte baz akımın ayarlanmasına olanak sağlar.

Değeri	U.M.	Varsayılan değer	Geri arama işlevi
0	A	-	Mevcut düzenleme
1	%	X	Yüzde ayarlaması

10
Titreşimli frekans

Darbe frekansının düzenlenmesine olanak sağlar.

İnce malzemelerin kaynaklanmasında elde edilecek daha iyi sonuçlara ve kaynak kordonunun daha iyi estetik kalitesine olanak sağlar.

Minimum olarak	Maksimum	V a r s a y ı l a n değer
0.1 Hz	25 Hz	5 Hz

11
Titreşimli görev devresi

Darbe kaynağındaki döngü görevinin düzenlenmesine olanak sağlar.

Daha kısa veya daha uzun bir zamanı korumak için zirve akımına olanak sağlar.

Minimum olarak	Maksimum	V a r s a y ı l a n değer
1 %	99 %	50 %

12
Hızlı darbe frekansı

Darbe frekansının düzenlenmesine olanak sağlar.

Elde edilecek elektrik arkının odaklanma eylemine ve daha iyi dengesine olanak sağlar.

Minimum olarak	Maksimum	V a r s a y ı l a n değer
0.02 KHz	2.5 KHz	0.25 KHz

13
Aşağı eğim

Kaynak akımı ile nihai akım arasında tedrici bir geçiş ayarlamasına olanak sağlar.

Minimum olarak	Maksimum	V a r s a y ı l a n değer
0/kapalı	99.9 s	0/kapalı

14
Nihai akım

Nihai akımın ayarlanmasına olanak sağlar.

Minimum olarak	Maksimum	V a r s a y ı l a n değer	Minimum olarak	Maksimum	V a r s a y ı l a n değer
3 A	I _{max}	10 A	1 %	500 %	-

15
Nihai akım (%-A)

Nihai akımın ayarlanmasına olanak sağlar.

Değeri	U.M.	Varsayılan değer	Geri arama işlevi
0	A	X	Mevcut düzenleme
1	%	-	Yüzde ayarlaması

16
Önceki gaz

Kaynak işlemi sonundaki gaz akışının ayarlanmasına olanak sağlar.

Minimum olarak	Maksimum	V a r s a y ı l a n değer
0.0 s	99.9 s	syn

17
Start akımı (HF start)

Tetik akımını değiştirmeye izin verir

Minimum olarak	Maksimum	V a r s a y ı l a n değer
3 A	I _{max}	100 A

18 TIG Lift Start

TIG torcunu düğmeli veya tetik düğmesiz kullanma arasında seçim yapmanızı sağlar.

Değeri	Varsayılan değer	TIG Lift Start
açık	X	torç düğmesi ile kontrol edilen tetik ve gaz vanası
kapalı	-	güç her zaman aktif

19 Punta kaynağı

Size "punta kaynağı" işlemi yapabilme ve kaynak zamanının tespit edebilme olanağı sağlar.

Kaynak sürecinin zamanlanmasına olanak sağlar.

Minimum olarak	Maksimum	Varsayılan değer
0/kapalı	99.9 s	0/kapalı

21 Easy joining

Darbeli akımdaki arkın çakmasına olanak ve önceden ayarlı kaynak şartlarının otomatik olarak yeniden eski haline sokulmasından önceki fonksiyonun zamanlanmasına olanak sağlar.

Parçaların punto kaynağı işlemleri esnasında daha büyük hız ve doğruluğa olanak sağlar.

Minimum olarak	Maksimum	Varsayılan değer
0.1 s	25.0 s	0/kapalı

40 Ölçü türü

Kaynak voltajının veya kaynak akımının okunmasını ekranda ayarlamaya izin verir.

Değeri	U.M.	Varsayılan değer	Geri arama işlevi
0	A	X	Akımı okuma + ayarlama
1	V	-	Gerilim okuma
2	-	-	Okumak yok

42 Düzenleme adımı

Yukarı-aşağı anahtarlarındaki sapma aşamasının ayarlanmasına olanak sağlar.

Minimum olarak	Maksimum	Varsayılan değer
0/kapalı	max	1

43 Minimum harici parametre değerini ayarlama CH1

Harici parametre için minimum değer ayarlanmasına izin verir CH1.

44 Maksimum harici parametre değer ayarlama CH1

Harici parametre için maksimum değer ayarlanmasına izin verir CH1.

48 Zil tonu

Zil tonunun ayarlanmasına olanak sağlar.

Minimum olarak	Maksimum	Varsayılan değer
0/kapalı	10	10

49 Ekran kontrastlığının

Ekran kontrastlığının ayarlanmasına olanak sağlar.

Minimum olarak	Maksimum	Varsayılan değer
0/kapalı	50	25

99 Sıfırla

Bütün parametrelerin Varsayılan değerlere göre yeniden ayarlanmasına ve tüm sistemin tarafından önceden belirlenen şartlara dönmesine olanak sağlar.

6. BAKIM



Rutin bakım sistem üzerinde imalatçının direktiflerine göre yürütülmelidir. Ekipman çalışırken bütün erişim ve işletim kapıları ve kapakları kapalı ve sabit olmalıdır. Sistemlerde hiçbir şekilde değişiklik yapılmamalıdır. Metal tozun havalandırma yüzgeçleri yakınında veya onlar üzerinde birikmesini önleyin.



Her türlü bakım faaliyet sadece kalifiye personel tarafından yapılmalıdır. Sistemdeki herhangi bir parçanın yetkili personel dışında personel tarafından yapılması ürünün garantisinin geçersiz ve hükümsüz olmasına neden olacaktır. Sistemdeki herhangi bir parçanın tamiri veya değiştirilmesi sadece kalifiye mühendisler tarafından yürütülmelidir.



Her işlemden önce güç beslemesini çıkarın!

6.1 Güç kaynağı üzerinde aşağıdaki periyodik kontrolleri yapın

6.1.1 Agregat



Güç kaynağı içini düşük basınçlı sıkıştırılmış hava ve yumuşak kıllı fırçalar vasıtasıyla temizleyin. Elektrik bağlantılarını ve bütün bağlantı kablolarını kontrol edin.

6.1.2 Hamlaç ünitesinin veya değiştirilmesi, elektrot tutucusu ve/veya toprak kabloları için:



Ünitenin sıcaklık derecesini kontrol edin ve onların aşırı derecede ısınmadığından emin olun.



Daime güvenlik standartları ile uyumlu eldivenler kullanın.



Uygun somun anahtarları ve aletler kullanın.

6.2 Ansvar



Sözü edilen bakımın yapılmaması bütün garantileri geçersiz kılacak ve imalatçıyı yükümlülükten muaf tutacaktır. İmalatçı aşağıdaki talimatlara uyulmaması halinde her türlü sorumluluğu reddeder. Her türlü şüphe ve/veya problem için size en yakın servis merkeziniz ile temas etmek konusunda tereddüt etmeyin.

7. ALARM KODLARI



ALARM

Bir alarma müdahale edilmesi veya kritik koruma sınırının aşılması, kontrol panelinde görsel bir sinyale ve kaynak işlemlerinin hemen durmasına neden olur.



DİKKAT

Koruma limitinin aşılması, kontrol panelinde görsel bir sinyale neden olur ancak kaynak işlemlerinin devam etmesine izin verir.

Sistemle ilgili bütün alarm ve koruma sınırları aşağıda listelenmiştir.



E01

Aşırı sıcaklık



E03

Aşırı sıcaklık



E11

Sistem yapılandırma hatası



E20

Bellek bozuluyor



E21

Veri kaybı



8. TEŞHİSLER VE ÇÖZÜMLER

Sistem çalışmıyor (yeşil LED kapalı)

Sebepler

- » Prizde şebeke voltajı yok.
- » Kusurlu Fiş veya besleme kablosu.
- » Hat sigortası atık.
- » Kusurlu start anahtarı.
- » Kusurlu elektronik.

Çözümler

- » Elektrik sistemini ihtiyaca göre kontrol edin ve tamir edin.
- » Kalifiye personel kullanın.
- » Kusurlu parçayı değiştirin.
- » Sistemi tamir ettirmek için en yakın servis merkezi ile temas kurun.
- » Kusurlu parçayı değiştirin.
- » Kusurlu parçayı değiştirin.
- » Sistemi tamir ettirmek için en yakın servis merkezi ile temas kurun.
- » Sistemi tamir ettirmek için en yakın servis merkezi ile temas kurun.

Hiçbir güç verimi yok (Sistem kaynak yapmıyor)

Sebepler

- » Kusurlu hamaç düğmesi.
- » Sistem aşırı ısınmış (termal alarm - sarı LED yanıyor).
- » Yanlış toprak bağlantısı.
- » Şebeke voltajı menzile dışında (Sarı LED yanık).
- » Kusurlu elektromanyetik anahtar.
- » Kusurlu elektronik.

Çözümler

- » Kusurlu parçayı değiştirin.
- » Sistemi tamir ettirmek için en yakın servis merkezi ile temas kurun.
- » Sistemi kapatmadan onun soğumasını bekleyin.
- » Sistemi doğru bir şekilde topraklayın.
- » "Hizmete Verme" paragrafını okuyun ".
- » Şebeke voltajını güç kaynağı menzili aralığına alın.
- » Sistemi doğru bir şekilde topraklayın.
- » "Bağlantılar" paragrafını okuyun ".
- » Kusurlu parçayı değiştirin.
- » Sistemi tamir ettirmek için en yakın servis merkezi ile temas kurun.
- » Sistemi tamir ettirmek için en yakın servis merkezi ile temas kurun.

Yanlış güç beslemesi

Sebepler

- » Kaynak sürecinde yanlış seçim veya kusurlu selektör.
- » Sistem parametreleri veya fonksiyonları yanlış bir şekilde ayarlı.
- » Kaynak akımının ayarı için kusurlu potansiyometre/kodlayıcı.
- » Şebeke voltajı menzile dışı.
- » Bir faz eksik.
- » Kusurlu elektronik.

Çözümler

- » Kaynak sürecini doğru bir şekilde seçin.
- » Sistemi ve kaynak parametrelerini yeniden ayarlayın.
- » Kusurlu parçayı değiştirin.
- » Sistemi tamir ettirmek için en yakın servis merkezi ile temas kurun.
- » Sistemi doğru bir şekilde topraklayın.
- » "Bağlantılar" paragrafını okuyun ".
- » Sistemi doğru bir şekilde topraklayın.
- » "Bağlantılar" paragrafını okuyun ".
- » Sistemi tamir ettirmek için en yakın servis merkezi ile temas kurun.

Ark dengesizliği

Sebepler

- » Yetersiz gaz koruması.
- » Kaynak gazında nemlilik.
- » Yanlış kaynak parametreleri.

Çözümler

- » Gaz akışını ayarlayın.
- » Yayıncının ve hamaçın gaz nozülünün iyi durumda olduğunu kontrol edin.
- » Daima kaliteli malzemeler ve ürünler kullanın.
- » Gaz besleme sisteminin daima mükemmel durumda olduğundan emin olun.
- » Kaynak sistemini dikkatlice kontrol edin.
- » Sistemi tamir ettirmek için en yakın servis merkezi ile temas kurun.

Çok fazla püskürtme

Sebepler

- » Yanlış ark uzunluğu.
- » Yanlış kaynak parametreleri.
- » Yetersiz gaz koruması.
- » Yanlış ark dinamikleri.
- » Yanlış kaynak kipi.

Çözümler

- » Elektrot ile parça arasındaki mesafeyi azaltın.
- » Kaynak voltajını azaltın.
- » Kaynak voltajını azaltın.
- » Gaz akışını ayarlayın.
- » Yayınıncının ve hamlacın gaz nozülünün iyi durumda olduğunu kontrol edin.
- » Devre endükleme değeri yükseltin.
- » Hamlac açısını azaltın.

Yetersiz delme

Sebepler

- » Yanlış kaynak kipi.
- » Yanlış kaynak parametreleri.
- » Yanlış elektrot.
- » Uçların yanlış hazırlanması.
- » Yanlış toprak bağlantısı.
- » Kaynak yapılacak parçalar çok büyük.

Çözümler

- » Kaynak yaparken besleme hızını azaltın.
- » Kaynak akımını artırın.
- » Daha küçük çaplı elektrot kullanın.
- » Kalafat demiri açıklığını artırın.
- » Sistemi doğru bir şekilde topraklayın.
- » "Hizmete Verme" paragrafını okuyun.
- » Kaynak akımını artırın.

Atık karışımları

Sebepler

- » Eksik atık çıkarılması.
- » Elektrot çapı çok büyük.
- » Uçların yanlış hazırlanması.
- » Yanlış kaynak kipi.

Çözümler

- » Kaynak önce parçaları doğru bir şekilde temizleyin.
- » Daha küçük çaplı elektrot kullanın.
- » Kalafat demiri açıklığını artırın.
- » Elektrot ile parça arasındaki mesafeyi azaltın.
- » Bütün kaynak aşamaları esnasında düzenli olarak besleyin.

Tungsten karışımları

Sebepler

- » Yanlış kaynak parametreleri.
- » Yanlış elektrot.
- » Yanlış kaynak kipi.

Çözümler

- » Kaynak voltajını azaltın.
- » Daha büyük çaplı elektrot kullanın.
- » Daima kaliteli malzemeler ve ürünler kullanın.
- » Elektrotu dikkatlice bileyin.
- » Elektrot ile kaynak havuzu arasındaki temastan kaçının.

Üfleme delikleri

Sebepler

- » Yetersiz gaz koruması.

Çözümler

- » Gaz akışını ayarlayın.
- » Yayınıncının ve hamlacın gaz nozülünün iyi durumda olduğunu kontrol edin.

Yapışma

Sebepler

- » Yanlış ark uzunluğu.
- » Yanlış kaynak parametreleri.
- » Yanlış kaynak kipi.
- » Kaynak yapılacak parçalar çok büyük.
- » Yanlış ark dinamikleri.

Çözümler

- » Elektrot ile parça arasındaki mesafeyi artırın.
- » Kaynak voltajını artırın.
- » Kaynak akımını artırın.
- » Kaynak voltajını artırın.
- » Hamlac açısını artırın.
- » Kaynak akımını artırın.
- » Kaynak voltajını artırın.
- » Devre endükleme değeri yükseltin.

Marjinal girintiler

Sebepler

- » Yanlış kaynak parametreleri.
- » Yanlış ark uzunluğu.
- » Yanlış kaynak kipi.
- » Yetersiz gaz koruması.

Çözümler

- » Kaynak voltajını azaltın.
- » Daha küçük çaplı elektrot kullanın.
- » Elektrot ile parça arasındaki mesafeyi azaltın.
- » Kaynak voltajını azaltın.
- » Doldururken yan salınım hızını azaltın.
- » Kaynak yaparken besleme hızını azaltın.
- » Kaynak yapılacak malzemelere uygun gazlar kullanın.

Oksitlenmeler

Sebepler

- » Yetersiz gaz koruması.

Çözümler

- » Gaz akışını ayarlayın.
- » Yayıncının ve hamlacın gaz nozülünün iyi durumda olduğunu kontrol edin.

Gözeneklilik

Sebepler

- » Kaynatılacak parçalarda yağ, vernik, pas veya kir.
- » Kaynak malzemesinde yağ, vernik, pas veya kir.
- » Metal malzemedeki nemlilik.
- » Yanlış ark uzunluğu.
- » Kaynak gazında nemlilik.
- » Yetersiz gaz koruması.
- » Kaynak havuzu çok çabuk katılaşır.

Çözümler

- » Kaynak önce parçaları doğru bir şekilde temizleyin.
- » Daima kaliteli malzemeler ve ürünler kullanın.
- » Kaynak malzemesini daima mükemmel şartlarda tutun.
- » Daima kaliteli malzemeler ve ürünler kullanın.
- » Kaynak malzemesini daima mükemmel şartlarda tutun.
- » Elektrot ile parça arasındaki mesafeyi azaltın.
- » Kaynak voltajını azaltın.
- » Daima kaliteli malzemeler ve ürünler kullanın.
- » Gaz besleme sisteminin daima mükemmel durumda olduğundan emin olun.
- » Gaz akışını ayarlayın.
- » Yayıncının ve hamlacın gaz nozülünün iyi durumda olduğunu kontrol edin.
- » Kaynak yaparken besleme hızını azaltın.
- » Kaynatılacak parçaları önceden ısıtın.
- » Kaynak akımını artırın.

Sıcak çatlaklar

Sebepler

- » Yanlış kaynak parametreleri.
- » Kaynatılacak parçalarda yağ, vernik, pas veya kir.
- » Kaynak malzemesinde yağ, vernik, pas veya kir.
- » Yanlış kaynak kipi.
- » Kaynatılacak parçalar farklı niteliklere sahip.

Çözümler

- » Kaynak voltajını azaltın.
- » Daha küçük çaplı elektrot kullanın.
- » Kaynak önce parçaları doğru bir şekilde temizleyin.
- » Daima kaliteli malzemeler ve ürünler kullanın.
- » Kaynak malzemesini daima mükemmel şartlarda tutun.
- » Kaynatılacak bağlantı türü için doğru sıralı işlemler yürütün.
- » Kaynaktan önce yağ kaplama işlemi yapın.

Soğuk çatlaklar

Sebepler

- » Metal malzemedeki nemlilik.
- » Kaynatılacak bağlantının özel geometrisi.

Çözümler

- » Daima kaliteli malzemeler ve ürünler kullanın.
- » Kaynak malzemesini daima mükemmel şartlarda tutun.
- » Kaynatılacak parçaları önceden ısıtın.
- » Isıtma sonrası işlem yapın.
- » Kaynatılacak bağlantı türü için doğru sıralı işlemler yürütün.

9. KULLANIM TALİMATLARI

9.1 Kaplamalı elektrot kaynağı (MMA)

Kenarların hazırlanması

İyi kaynak bağlantıları elde etmek için, oksitlerden, pastan veya öteki kirlenici maddelerden arındırılmış temiz parçalar üzerinde çalışmak tavsiye edilir.

Elektrot seçimi

Kullanılacak elektrotun çapı malzemenin kalınlığına, pozisyonuna, bağlantı türüne ve kaynatılacak parçanın hazırlık türüne dayalıdır.

Önemli çapa sahip elektrotlar kaynak işlemi esnasındaki nihai yüksek ısı tedariki ile kesin olarak çok yüksek akımlar gerektirir.

Kaplama türü	Özellik	Kullanım
Doğal Titan Dioksit	Kullanım kolaylığı	Bütün pozisyonlar
Asit	Yüksek eritme hızı	Düz
Esas	Mekanik nitelik	Bütün pozisyonlar

Kaynak akımının seçilmesi

Kullanılan elektrot türü ile ilgili kaynak akımı aralığı imalatçı tarafından elektrot kabında özellikle belirtilmektedir.

Arkın çakılması ve devam ettirilmesi

Elektrik arkı elektrot ucunun toprak kablosuna bağlı olan çalışılan parça üzerine sürtülme ve, ark çakılır çakılmaz, çubuğu normal kaynak mesafesine hızla geri çekmek suretiyle üretilir.

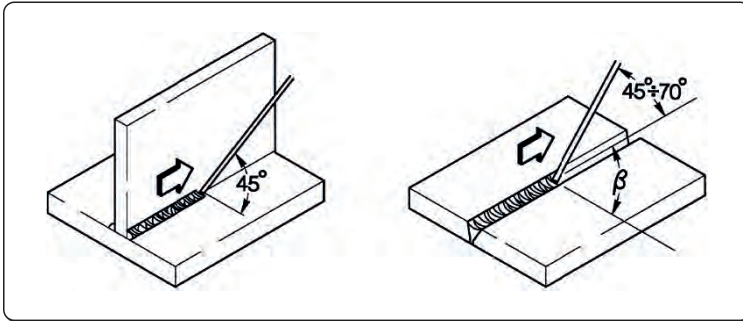
Genel olarak, arkın çalışmasını artırmak için, taban kaynak akımı ile ilgili bir başlangıç akım artışı çok faydalıdır.

Ark çakılır çakılmaz, elektrotun merkezi erimeye başlar ve çalışılan parça üzerinde damlalar halinde bırakılır.

Elektrotun dış kaplaması tüketilir ve bu durum kaynak için koruyucu gaz temin eder, onun iyi kalitesi bu şekilde güvence altına alınır.

Erimiş malzeme damlalarının elektrotun kaynak havuzu ile birbirlerine tesadüfi yakınlığı nedeni ile kısa devre olması suretiyle arkı söndürmesini önlemek için, kaynak akımının kısa devre sonuna kadar geçici bir artışı çok faydalıdır (Ark Gücü).

Eğer elektrot kaynak yapılacak yapıyorsa, kısa devre akımını en düşük düzeye indirmek faydalıdır (yapışmayı önleme).



Kaynağın yapılması

Elektrot eğim açısı işlem sayısına dayalı olarak değişir; elektrot hareketi, doldurucu malzemenin merkezdeki aşırı bir birikimini önleyecek şekilde normal olarak kordonun kenarlarındaki salınım ve durmalar ile yapılır.

Cürufun kaldırılması

Kaplamalı elektrotlar vasıtası ile kaynak yapmak her işlemten sonra cürufun kaldırılmasını gerektirir.

Cüruf küçük bir çekiç vasıtası ile kaldırılır ve eğer kırılırsa fırçalanarak atılır.

9.2 TIG kaynağı (sürekli ark)

Açıklama

TIG (Tungsten Inert Gas) kaynağı işlemi tüketilebilir olmayan bir elektrot (yaklaşık 3370°C derecelik bir erime sıcaklığına sahip saf veya alaşım tungsten) ile çalışılan parça arasındaki bir elektrik arkının varlığına dayalıdır; atıl bir gaz (argon) atmosferi kaynak havuzunu korur.

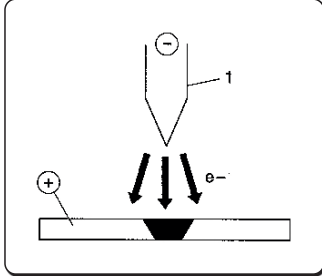
Tungstenin bağlantıdaki tehlikeli karışımlarını önlemek için, elektrot hiçbir zaman çalışılan parça ile temas etmemelidir; bu nedenle kıvılcım H.F. güç kaynağı vasıtası ile başlatılır, böylece elektrik arkının uzaktan çakışı güvence altına alınır.

Azaltılan tungsten karışımları ile bir başka başlatma türü de mümkündür: yüksek frekans gerektirmeyen kaldırma startı, ama sadece elektrot ile çalışılan parça arasında düşük akımdaki bir başlangıç kısa devresi; elektrot kaldırıldığı zaman, ark başlatılacak ve akım ayarlanan kaynak değerine ulaşmaya kadar yükselecektir.

Kaynak kordonunun ucunun kalitesini artırmak için akımın düşüşünü dikkatlice kontrol etmek önemlidir ve ark parlamasından birkaç saniye sonra gazın kaynak havuzuna akmaya devam etmesi gereklidir.

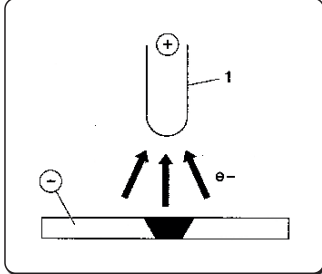
Birçok işletim şartları altında, önceden ayarlı iki kaynak akımını kullanılabilir birinden ötekine (BILEVEL) kolayca hareket edebilmek için faydalıdır.

Kaynak polaritesi



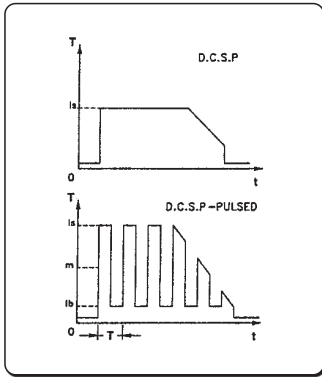
D.C.S.P. (Direkt Düz Akım Polaritesi)

Bu en çok kullanılan polaritedir ve elektrotun sınırlı aşınmasını güvence altına alır (1), çünkü ısıнын %70 i anod üzerinde yoğunlaşır (parça). Yüksek ilerleme hızları ve düşük ısı tedariki ile dar ve derin kaynak havuzları elde edilir.



D.C.R.P. (Direkt Ters Akım Polaritesi)

Ters polarite erimez bir oksit katmanı ile kaplı metallere kıyasla daha yüksek erime sıcaklığına sahip alaşımlara kaynak yapmak için kullanılır. Elektrotun aşırı aşınmasına neden olduğu için yüksek akımlar kullanılamaz.



D.C.S.P. Darbeli (Darbeli Direkt Düz Akım Polaritesi)

Darbeli doğru akımın kullanılması özel işletim şartlarında kaynak banyosunun daha iyi kontrol edilmesine olanak sağlar.

Kaynak banyosu baz akım (Ib) arkı ateşlenmiş durumda tutarken zirve darbeler (Ip) ile oluşturulur. Bu metot daha ince levhaların daha az deformasyon, daha iyi form faktörü ve sonuç olarak daha düşük bir sıcak çatlak tehlikesi ve gaz delmesi ile kaynatılmasına yardım eder.

Frekansın (MF) artırılması ile ark incelik, ince levhalarda daha yoğun, daha sağlam ve kaliteli kaynak daha da artırılır.

TIG kaynaklarının özellikleri

TIG prosedürü borulardaki ilk uygulamalarda hem karbon ve hem de alaşım çeliği kaynağı ve görünüşün önemli olduğu yerdeki kaynak için çok etkilidir.

Doğrudan polarite gereklidir (D.C.S.R).

Kenarların hazırlanması

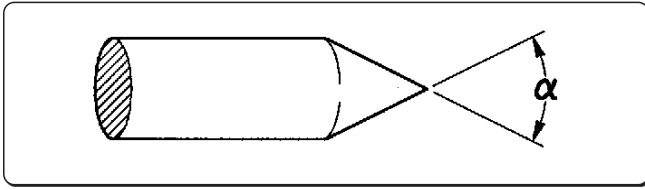
Kenarların doğru bir biçimde temizlenmesi ve hazırlanması gerekir.

Elektrotun seçimi ve hazırlanması

Toryum tungsten elektrotlarını (%2 toryum-kırmızı renklendirmeli) veya alternatif olarak aşağıdaki çaplara sahip seryum veya lantan elektrotlarını kullanmanız tavsiye edilir:

Akım aralığı			Elektrot	
(DC-)	(DC+)	(AC)	Ø	α
3-20 A	-	3-20 A	0,5 mm	30°
15-80 A	-	20-30 A	1,0 mm	30-60°
70-150 A	10-20 A	30-80 A	1,6 mm	60-90°
150-250 A	15-30 A	60-130 A	2,4 mm	90-120°
250-400 A	25-40 A	100-180 A	3,2 mm	120-150°
400-500 A	40-55 A	160-240 A	4,0 mm	150-180°
500-750 A	55-80 A	190-300 A	4,8 mm	150-180°
750-110 A	80-125 A	325-450 A	6,4 mm	150-180°

Elektrot şekilde gösterilen uçta olmalıdır.



Doldurucu malzeme

Doldurucu çubuklar baz malzemeye kıyasla mekanik niteliklere sahip olmalıdır.

Baz malzemelerden elde edilen parçaları kullanmayın, çünkü onlar kaynağın kalitesini olumsuz etkileyebilen çalışma safsızlıkları içerebilirler.

Koruyucu gaz

Pratik olarak, saf argon (99.99%) her zaman kullanılır.

Akım aralığı			Gaz	
(DC-)	(DC+)	(AC)	Nozül	Akış
3-20 A	-	3-20 A	n° 4	5-6 l/min
15-80 A	-	20-30 A	n° 5	6-8 l/min
70-150 A	10-20 A	30-80 A	n° 6	7-10 l/min
150-250 A	15-30 A	60-130 A	n° 7	8-12 l/min
250-400 A	25-40 A	100-180 A	n° 8	10-14 l/min
400-500 A	40-55 A	160-240 A	n° 8	12-16 l/min
500-750 A	55-80 A	190-300 A	n° 10	15-20 l/min
750-110 A	80-125 A	325-450 A	n° 12	20-25 l/min

10. TEKNİK AYRINTILAR



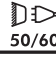
Elektriksel özellikler TERRA 180 TLH		U.M.
Güç beslemesi voltajı U1 (50/60 Hz)	1x230 (±15%)	Vac
Zmax (@PCC) *	6	mΩ
Gecikmeli hat sigortası	16	A
Emilen maksimum güç	8.5	kVA
Emilen maksimum güç	5.9	kW
Güç faktörü (PF)	0.70	
Verimlilik (μ)	81	%
Cos φ	0.99	
Emilen maksimum akım I1max	36.8	A
Verimli akım I1eff	21.8	A
Ayar aralığı	3-170	A
Yüksüz voltaj Uo (MMA)	80	Vdc
Yüksüz voltaj Uo (TIG)	106	Vdc
Maksimum voltaj Up	9.4	kV

* Bu ekipman EN / IEC 61000-3-12 ile uyumludur. Kamu şebekesine yönelik ara yüz noktasındaki (ortak kuplaj noktası, pcc) ana şebeke empedansı belirtilen "zmax" değerinden daha küçüktür veya ona eşittir. Eğer bir kamu düşük voltaj sistemine bağlanırsa, bu işlem eğer gerekirse dağıtım şebekesi operatörü ile konsültasyon vasıtası ile, ekipmanın bağlanabilmesini sağlamak ekipmanın montörünün veya kullanıcının sorumluluğudur.

Görev faktörü TERRA 180 TLH		1x230	U.M.
Görev faktörü MMA (40°C)			
(X=30%)		170	A
(X=60%)		150	A
(X=100%)		120	A
Görev faktörü MMA (25°C)			
(X=100%)		150	A
Görev faktörü TIG (40°C)			
(X=45%)		170	A
(X=60%)		160	A
(X=100%)		140	A
Görev faktörü TIG (25°C)			
(X=100%)		160	A

Fiziksel özellikler TERRA 180 TLH		U.M.
IP Koruma derecesi	IP23S	
İzolasyon sınıfı	H	
Boyutlar (uxdxy)	410x150x330	mm
Ağırlık	8.4	Kg
Güç besleme kablosu kısmına	3x2.5	mm ²
Güç kablosu uzunluğu	2	m
Yapı standartları	EN IEC 60974-1/A1:2019 EN IEC 60974-3:2019 EN 60974-10/A1:2015	

11. PLAKA ŞARTNAMESLERİ

VOESTALPINE BÖHLER WELDING SELCO S.R.L. Via Palladio, 19 - ONARA (PADOVA) - ITALY					
TERRA 180 TLH		N°			
EN 60974-1/A1:2019 60974-10/A1:2015 Class A		60974-3:2019			
	---	Up 9.4 kV			
		5A/10.2V - 170A/16.8V			
	X(40°C)	45%	60%	100%	
S	U ₀	I ₂	170A	160A	140A
	106V	U ₂	16.8V	16.4V	15.6V
	---	5A/20.2V - 170A/26.8V			
		X(40°C) 35% 60% 100%			
S	U ₀	I ₂	170A	150A	120A
	80V	U ₂	26.8V	26.0V	24.8V
	U ₁ 230V	I _{1max} 36.8A	I _{1eff} 21.8A		
IP 23 S		UK CA	CE	EAC	MADE IN ITALY

12. GÜÇ KAYNAĞI DERECELENDİRME PLAKASININ ANLAMAMI

1		2			
3		4			
5		6			
7	9	23			
		11			
		12	15	16	17
8	10	13	15A	16A	17A
		14	15B	16B	17B
7	9	11			
		11			
		12	15	16	17
8	10	13	15A	16A	17A
		14	15B	16B	17B
18	19	20	21		
22		UK CA	CE	EAC	MADE IN ITALY

CE AB uygunluk beyanı
 EAC EAC uygunluk beyanı
 UKCA UKCA uygunluk beyanı

- 1 Ticari marka
- 2 İmalatçının adı ve adresi
- 3 Makine modeli
- 4 Seri no.
XXXXXXXXXXXX Üretim yılı
- 5 Kaynak makinesi tipi sembolü
- 6 Yapım standartları referansı
- 7 Kaynak süreci sembolü
- 8 Artan elektrik şoku riskli ortamlarda çalışmak için uygun kaynak makineleri için sembol
- 9 Kaynak akımı sembolü
- 10 Tahsis edilen yüksüz voltaj
- 11 Tahsis edilen maksimum ve minimum akım aralıkları ve ilgili çevresel yük voltajı
- 12 Aralıklı devre sembolü
- 13 Tahsis edilen kaynak akımı sembolü
- 14 Tahsis edilen kaynak voltajı sembolü
- 15 Aralıklı devre değerleri
- 16 Aralıklı devre değerleri
- 17 Aralıklı devre değerleri
- 15A Tahsis edilen kaynak akımı değerleri
- 16A Tahsis edilen kaynak akımı değerleri
- 17A Tahsis edilen kaynak akımı değerleri
- 15B Geleneksel yük voltajı değerleri
- 16B Geleneksel yük voltajı değerleri
- 17B Geleneksel yük voltajı değerleri
- 18 Güç beslemesi sembolü
- 19 Tahsis edilen güç beslemesi voltajı
- 20 Tahsis edilen maksimum güç besleme akımı
- 21 Tahsis edilen maksimum efektif güç beslemesi akımı
- 22 Koruma derecesi
- 23 Anma tepe gerilimi

TR

DECLARAȚIE DE CONFORMITATE UE

Constructorul

voestalpine Böhler Welding Selco S.r.l. - Via Palladio, 19 - 35019 Onara di Tombolo (PD) - ITALY
Tel. +39 049 9413/111 - Fax +39 049 9413/311 - www.voestalpine.com/welding

declară pe propria răspundere că următorul produs:

TERRA 180 TLH **55.17.006**

este conform normelor europene:

2014/35/EU LOW VOLTAGE DIRECTIVE

2014/30/EU EMC DIRECTIVE

2011/65/EU RoHS DIRECTIVE

și că au fost aplicate următoarele standarde armonizate:

EN IEC 60974-1/A1:2019 WELDING POWER SOURCE

EN IEC 60974-3:2019 ARC STRIKING AND STABILIZING DEVICES

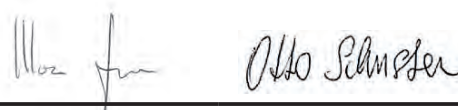
EN 60974-10/A1:2015 ELECTROMAGNETIC COMPATIBILITY REQUIREMENTS

Documentația care atestă conformitatea cu directivele va fi păstrată disponibilă pentru inspecții la producătorul menționat anterior.

Orice operație sau modificare care nu a fost autorizată în prealabil de voestalpine Böhler Welding Selco S.r.l. va anula această carte tehnică.

Onara di Tombolo, 03/07/2023

voestalpine Böhler Welding Selco s.r.l.



Mirco Frasson Otto Schuster

Managing Directors

INDEX

1. AVERTIZARE	113
1.1 Mediul de lucru.....	113
1.2 Protecția utilizatorului și a altor persoane	113
1.3 Protecția împotriva fumului și gazelor	114
1.4 Prevenirea focului/exploziilor	114
1.5 Precauții la folosirea tuburilor cu gaz.....	115
1.6 Protecție împotriva șocurilor electrice.....	115
1.7 Câmpuri electromagnetice & intervenții	115
1.8 Estimarea protecției (IP).....	116
1.9 Eliminarea ca deșeu	116
2. INSTALAREA.....	117
2.1 Procedee de ridicare, transport și descărcare.....	117
2.2 Poziționarea echipamentului.....	117
2.3 Conectarea	117
2.4 Instalarea	118
3. PREZENTAREA SISTEMULUI	119
3.1 Panoul din spate.....	119
3.2 Panoul fișe	120
3.3 Panoul de comandă frontal	120
4. UTILIZAREA ECHIPAMENTULUI	122
5. SETAREA	123
5.1 Configurarea și setarea parametrilor.....	123
6. ÎNTREȚINEREA.....	128
6.1 Efectuați periodic următoarele operații de întreținere a sursei de sudare	128
6.2 Ansvar	129
7. CODURI ALARMĂ.....	129
8. POSIBILE PROBLEME	129
9. INSTRUCȚIUNI DE OPERARE.....	133
9.1 Sudarea manuală cu electrod învelit (SE; MMA).....	133
9.2 Sudarea WIG (cu arc continuu).....	134
10. SPECIFICAȚII TEHNICE.....	136
11. SPECIFICAȚII ALE PLĂCUȚEI.....	137
12. SEMNIFICAȚIA PLĂCUȚEI INDICATOARE CARACTERISTICILOR TEHNICE ALE SURSEI	137
13. DIAGRAMA.....	329
14. CONECTORI.....	330
15. LISTA PIESELOR DE SCHIMB.....	331

SIMBOLURI



Pericol iminent de producere de răni grave și conduite periculoase care pot duce la răni corporale.



Sfat important de urmat pentru a evita accidentările ușoare sau a produce pagube proprietății.



Specificații tehnice pentru a ușura operațiile.

1. AVERTIZARE



Înainte de a realiza orice operație cu această mașină, asigurați-vă că ați citit în amănunțit și ați înțeles conținutul acestei broșuri.

Nu efectuați modificări sau operații de întreținere care nu apar în text. Producătorul nu își asumă nicio răspundere pentru accidente de persoane sau bunuri cauzate prin nerespectarea de către utilizatori a instrucțiunilor din broșură.

Manualul de utilizare trebuie păstrat tot timpul în locația de utilizare a aparatului. În plus față de conținutul manualului de utilizare trebuie respectate toate reglementările general valabile, precum și cele locale privind prevenirea accidentelor și protecția mediului înconjurător.



Toate persoanele care sunt implicate în montarea, punerea în funcțiune, operarea, revizia și întreținerea aparatului trebuie

- să fie calificate în mod corespunzător,
- să aibă cunoștințe despre sudură
- să citească în totalitate și să respecte cu strictețe prezentul manual de utilizare.

Dacă aveți orice îndoială sau problemă în legătură cu utilizarea echipamentului, vă rugăm să consultați personal calificat.

1.1 Mediul de lucru



Orice echipament trebuie folosit exclusiv pentru operațiile pentru care a fost desemnat, prin modalitățile și categoriile prevăzute în norme și/sau în această broșură, potrivit instrucțiunilor naționale și internaționale privind protecția. Alte întrebuițări decât cele declarate exclusiv de către producător vor fi considerate total inadecvate și periculoase și astfel acesta nu își asumă nicio responsabilitate.



Acest element trebuie folosit doar pentru aplicații profesionale, într-un mediu industrial. Producătorul nu își asumă răspunderea pentru nicio daună produsă folosind aparatul în mediu casnic.



Echipamentul trebuie folosit în mediu cu temperatură între -10°C și +40°C (între +14°F și +104°F).
Echipamentul trebuie transportat și păstrat la o temperatură între -25°C și +55°C (între -13°F și 311°F).
Echipamentul nu trebuie folosit în mediu cu praf, acid, gaz sau orice alte substanțe corozive.
Echipamentul nu trebuie folosit în medii cu o umiditate mai mare de 50% la 40°C (104°F).
Echipamentul nu trebuie folosit în medii cu o umiditate mai mare de 90% la 20°C (68°F).
Sistemul nu trebuie folosit la o altitudine mai mare de 2000 metri deasupra nivelului mării.



Nu folosiți această mașină pentru decongelarea țevilor.
Nu folosiți acest echipament pentru încărcarea bateriilor și/sau a acumulatorilor.
Nu folosiți acest echipament pentru pornirea moarelor.

1.2 Protecția utilizatorului și a altor persoane



Procesul de sudare este o sursă de propagare de radiații, zgomot caldura și gaz care sunt dăunătoare. Poziționați un paravan ignifugă pentru a proteja zona de sudură de raze, picături și zgura încinsă. Avertizați orice persoană să nu se uite fix la sudură și să se protejeze de razele arcului sau de metalul incandescent.



Purtați haine de protecție pentru a vă proteja pielea de radiațiile arcului electric, de stropi și metal incandescent. Hainele trebuie să acopere tot corpul și trebuie să fie:

- intacte și în condiții bune
- rezistente la foc
- izolate și uscate
- de mărime potrivită și fără manșete și mâneci suflecate



Folosiți întotdeauna pantofi potriviți care să asigure izolația împotriva apei.
Folosiți întotdeauna mănuși potrivite care izolează electric și termic.



Purtați măști care protejează fața și au un filtru potrivit de protecție pentru ochi (cel puțin nr. 10 sau chair mai mult).



Purtați ochelari cu protecție laterală, mai ales în timpul crățuirii sau în timpul îndepărtării zgurii produsă în urma sudării.



Nu purtați lentile de contact!



Dacă în timpul sudării se produce zgomot puternic care devine periculos, folosiți căști duble. Dacă zgomotul ajunge la un nivel care depășește limita legală, delimitați-vă locul de muncă și asigurați-vă că oricine este prin preajmă poartă căști de protecție.



Întotdeauna mențineți capacul derulatorului închis în timpul procesului de sudare. Sistemul nu trebuie să sufere nici un fel de modificare.



Nu atingeți elementele proaspăt sudate: căldura poate cauza arsuri grave. Urmați toate prevederile descrise mai sus și de asemenea în toate operațiile efectuate după sudare, întrucât zgura se poate detașa de elementele sudate în timp ce acestea se răcesc.



Verificați ca pistolul să fie rece înainte de a începe orice operație.



Asigurați-vă că sistemul de răcire este oprit înaintea decuplării conductelor de la acesta. Lichidul cald ce iese din conducte poate cauza arsuri.



Intotdeauna să aveți la îndemână un echipament de prim ajutor.
Nu subestimați nicio arsură sau rană.



Înainte de a pleca de la muncă, asigurați-vă că totul este în siguranță pentru a evita eventuale accidente de persoane sau bunuri.

1.3 Protecția împotriva fumului și gazelor



Fumul, gazul și praful produse în timpul procesului de sudare pot fi dăunătoare sănătății.
În anumite circumstanțe, fumul cauzat de sudură poate duce la apariția cancerului sau poate copiilor femeilor însărcinate.

- Stați la distanță de orice gaz sau fum produs în urma sudării.
- Asigurați, în perimetrul de lucru, o ventilație potrivită, naturală sau forțată.
- Dacă ventilația este slabă, folosiți măști sau aparate pentru respirație.
- Dacă se sudează în locuri foarte mici, acțiunea trebuie supravegheată de un coleg care stă afară.
- Nu folosiți oxigen pentru ventilație.
- Verificați dacă sistemul de absorbție al noxelor funcționează, controlând în mod regulat cantitatea de gaze dăunătoare absorbite, în comparație cu valorile determinate în normele de siguranță.
- Cantitatea și nivelul de pericol al fumului depinde de materialul de bază folosit, materialul de adaos și de unele substanțe folosite pentru curățarea și degresarea pieselor care vor fi sudate. Astfel urmăriți instrucțiunile redată de producător împreună cu instrucțiunile din schițele tehnice.
- Nu efectuați operații de sudare în preajma locurilor de degresare sau vopsire.
- Poziționați cilindrii cu gaz afară sau în locuri cu o ventilație foarte bună.

1.4 Prevenirea focului/exploziilor



Procesul de sudare poate cauza foc și/sau explozii.

- Curățați locul de lucru și împrejurimile de orice combustibil, produs sau obiect inflamabil.
- Materialele inflamabile trebuie să fie la o distanță de cel puțin 11 metri față de locul unde se sudează, dacă nu, trebuie să fie protejate corespunzător.
- Scântele și particulele incandescente pot sări ușor destul de departe și pot ajunge în împrejurimi chiar și prin orificii minuscule. Acordați o atenție deosebită asupra siguranței oamenilor și bunurilor.
- Nu efectuați operații de sudare pe sau lângă recipiente sub presiune.
- Nu efectuați operații de sudare pe recipiente sau conducte închise. Fiți foarte atenți atunci când efectuați operații de sudură pe țevi sau recipiente, chiar dacă acestea sunt deschise, golite sau curățite foarte bine. Orice rest de gaz, combustibil, ulei sau orice alt material similar poate cauza o explozie.
- Nu sudați în locuri unde se află pulbere explozivă, gaze sau vapori.
- Când terminați de sudat, verificați ca orice circuit activ să nu intre, din greșeală, în contact cu nimic ce este conectat la circuitul de masă.
- Positionați un extintor lângă zona de lucru.

1.5 Precauții la folosirea tuburilor cu gaz



Tuburile cu gaz inert conțin gaz sub presiune și pot exploda dacă nu se respectă condițiile de transport, depozitare sau utilizare.

- Tuburile trebuie fixate prin mijloace adecvate, în poziție verticală lângă un perete sau alt suport pentru a nu cădea sau lovi nimic din jur.
- Înșurubați capacul pentru a proteja robinetul în timpul transportului, folosirii și la sfârșitul oricărei operații de sudare.
- Nu lăsați tuburile de gaz la soare, în condiții de schimbări bruște de temperatură, la temperaturi prea mari sau prea scăzute. Nu expuneți tuburile la temperaturi prea joase sau prea înalte.
- Țineți tuburile de gaz la distanță de flăcări deschise, arcuri electrice, pistolete sau pistol-electrod și materiale incandescente pulverizate în timpul sudării.
- Țineți tuburile de gaz la distanță de circuitele de sudură și circuitele electrice, în general.
- Când deschideți robinetul tubului, feriți-vă capul de orificiul de evacuare a gazelor.
- Închideți întotdeauna supapa cilindrului când operațiile de sudare sunt terminate.
- Nu efectuați operații de sudare pe un tub de gaz etanșat.
- Un tub cu aer comprimat nu trebuie să fie niciodată cuplat direct la reductorul de presiune. Presiunea poate depăși capacitatea reductorului cauzând explozia acestuia.

1.6 Protecție împotriva șocurilor electrice



Șocurile electrice pot produce moarte.

- Nu atingeți piesele parcurse de curentul electric din interiorul sau din afara sistemului de sudare care este activ (pistoletele, țevile, cablurile de masă, sârmele, cilindrii, bobinele, toate sunt conectate electric la circuitul de sudură).
- Asigurați izolarea electrică a echipamentului și a operatorului utilizând suprafețe uscate și baze bine izolate de potențialul pământului și al masei.
- Asigurați-vă că sistemul este conectat corect la o priză și la o sursă de putere care are împământare.
- Nu atingeți două pistolete sau doi portelectrozi în același timp.
- Dacă simțiți un șoc electric, întrerupeți imediat operația de sudare.



Aprinderea arcului și dispozitivul de stabilizare sunt proiectate pentru operații de sudare manuale sau mecanizate.



Creșterea lungimii pistolului sau a cablurilor de sudare cu peste 8 m va mări riscul producerii unui șoc electric.

1.7 Câmpuri electromagnetice & intervenții



Curentul trecând prin sistemul intern și extern de cabluri crează un câmp electromagnetic în vecinătatea cablurilor și chiar a echipamentului.

- Câmpurile electromagnetice pot afecta sănătatea oamenilor care se expun la acestea un timp mai îndelungat (efectele exacte sunt încă necunoscute).
- Câmpurile electromagnetice interacționează cu unele echipamente precum stimulatori cardiaci sau aparate auditive.



Persoanele care au stimulatori cardiaci trebuie să își consulte medicii înainte de a începe operațiile de sudare.

1.7.1 Clasificarea EMC în concordanță cu: EN 60974-10/A1:2015.



Echipamentul clasa B corespunde de cerințele de compatibilitate electromagnetică în medii industriale și rezidențiale, incluzând locațiile rezidențiale unde energia electrică este asigurată de sistemul public de alimentare de joasă tensiune.



Echipamentul clasa A nu este prevăzut pentru folosirea în locații rezidențiale unde energia electrică este asigurată de sistemul public de alimentare de joasă tensiune. În aceste locații pot apărea anumite dificultăți în asigurarea compatibilității electromagnetice a echipamentului de clasă A datorită deranjamentelor atât conduse cât și radiate.

Pentru mai multe informații, consultați capitolul: SPECIFICAȚII ALE PLĂCUȚEI sau SPECIFICAȚII TEHNICE.

1.7.2 Instalarea, folosirea și examinarea zonei

Acest echipament este confecționat în concordanță cu cerințele standardului european EN 60974-10/A1:2015 și se identifică ca un echipament "CLASA A". Acest element trebuie folosit doar pentru aplicații profesionale, într-un mediu industrial. Producătorul nu își asumă răspunderea pentru nicio daună produsă folosind aparatul în mediu casnic.



Utilizatorul trebuie să fie expert în această activitate și totodată responsabil pentru punerea în funcțiune și folosirea echipamentului în concordanță cu instrucțiunile date de producător. Dacă se observă vreo defecțiune de natură electromagnetică, utilizatorul trebuie să rezolve problema chiar și cu o asistență tehnică, dacă este necesar, din partea producătorului.



În orice situație, defecțiunile de natură electromagnetice trebuie rezolvate cât de repede posibil.



Înainte de instalarea aparatului, utilizatorul trebuie să evalueze potențialele probleme electromagnetice care pot apărea în împrejurimi, ținând seama de condițiile de sănătate ale persoanelor din preajmă, de exemplu, persoanele care au stimulatori cardiaci sau aparate auditive.

1.7.3 Cerințele sursei principale

Echipamentul de putere înaltă, datorită curentului inițial scos din sursa principală, poate influența calitatea puterii grilei. Prin urmare, restricțiile de conexiune sau cerințele ce prevăd impedența rețelei maxim permisibilă (Z_{max}), sau capacitatea minimă de alimentare (S_{sc}) cerută de la punctul interfaței la grila publică (punct al cuplajului comun, PCC) pot recurge la anumite tipuri de echipamente (a se vedea datele tehnice). În acest caz, este responsabilitatea instalatorului sau a utilizatorului de echipament, să se asigure, prin consultarea cu operatorul de distribuție de rețea, dacă este cazul, că echipamentul se poate conecta. În caz de interferențe, este necesar să se ia măsuri suplimentare de precauție, ca filtrarea alimentării principale.

Este de asemenea necesar să se ia în considerare posibilitatea izolării cablului de alimentare.

Pentru mai multe informații, consultați capitolul: SPECIFICAȚII TEHNICE.

1.7.4 Precauții privind caburile

Pentru a minimaliza efectele câmpurilor electromagnetice urmați instrucțiunile de mai jos:

- Dacă este posibil, strângeți și asigurați cablurile de putere și cele de masă.
- Nu înfășurați niciodată cabluri în jurul corpului.
- Nu vă poziționați între cele două cabluri (țineți-le pe amândouă pe aceeași parte).
- Cablurile trebuie să fie cât mai scurte, trebuie să fie poziționate cât mai strâns una de alta și să fie pe podea sau cât mai aproape de aceasta.
- Poziționați echipamentul la o anumită distanță față de zona de sudare.
- Cablurile trebuie să fie ținute la distanță de alte cabluri.

1.7.5 Împământarea

Trebuie să se țină seama de împământarea tuturor componentelor din metal ale echipamentului de sudare și a celor din apropierea acestuia. Împământarea trebuie făcută în concordanță cu normele țării.

1.7.6 Împământarea piesei de lucru

Când piesa de lucru nu este împământată din motive de siguranță electrică sau datorită mărimii sau poziției, împământarea piesei poate reduce emisiile. Este important de știut că împământarea piesei de lucru nu trebuie să mărească riscul accidentelor utilizatorului, nici să distrugă alte echipamente electrice. Împământarea trebuie făcută în concordanță cu normele țării.

1.7.7 Izolarea

Izolarea altor cabluri sau echipamente aflate în zonă poate reduce problemele cauzate de interferențele electromagnetice.

Pentru aplicații speciale trebuie să se țină seama de izolarea întregului echipament de sudare.

1.8 Estimarea protecției (IP)



IP23S

- Incintă protejată împotriva accesului la părțile periculoase la care se poate ajunge cu degetele sau unde pot pătrunde obiecte, cu un diametru mai mare sau egal cu 12,5 mm.
- Incintă protejată împotriva ploii la un unghi de 60°.
- Incintă protejată împotriva efectelor dăunătoare cauzate de pătrunderea apei în echipament când părțile mobile ale acestuia nu funcționează.

1.9 Eliminarea ca deșeu



Nu aruncați echipament electric împreună cu rezidurile normale.

În conformitate cu Directiva europeană 2012/19/UE privind deșeurile de echipamente electrice și electronice și cu reglementările naționale de transpunere a acesteia, echipamentele electrice care au ajuns la sfârșitul ciclului de viață trebuie colectate separat și predate la un centru de valorificare a deșeurilor. Proprietarul echipamentului trebuie să identifice centrele de colectare autorizate adresându-se administrațiilor locale. Aplicând aceste directive europene veți îmbunătăți starea mediului înconjurător și sănătatea umană!

» Pentru mai multe informații, consultați site-ul.

2. INSTALAREA



Instalarea trebuie realizată doar de personal expert și autorizat de producător.



În timpul instalării, asigurați-vă ca sursa de energie să fie deconectată de la rețea.



Este interzisă conectarea multiplă a sursei de energie (în serie sau în paralel).

2.1 Procedee de ridicare, transport și descărcare

- Sistemul este prevăzut cu un mâner pentru transportul manual.



Nu subestimați greutatea echipamentului: consultați specificațiile tehnice.
Nu mutați sau suspendați încărcătura deasupra persoanelor sau lucrurilor.
Nu aruncați sau aplicați presiune mare pe echipament.

2.2 Poziționarea echipamentului



Urmați regulile de mai jos:

- Lăsați acces la comenzile (panoul de comandă) și conexiunile echipamentului.
- Nu poziționați echipamentul în locuri foarte mici.
- Nu poziționați echipamentul pe o suprafață cu o înclinație mai mare de 10° decât suprafața plană.
- Poziționați echipamentul într-un loc uscat, curat și ventilat corespunzător.
- Feriți echipamentul de ploaie și de soare.

2.3 Conectarea



Echipamentul este prevăzut cu un cablu de alimentare pentru conexiunea la rețea.
Sistemul poate fi alimentat de la rețea:

- monofazată de 230V

Operația cu acest echipament este garantată pentru o tensiune până la $\pm 15\%$ ținând seama de valoarea reglată.



Pentru a preveni rănirea persoanelor sau distrugerea echipamentului, trebuie verificată tensiunea rețelei stabilită și tensiunea principală selectată, respectiv siguranțele înainte de conectarea mașinii la rețea. Verificați de asemenea dacă cablul este conectat la o priză cu împământare.



Echipamentul poate fi pus în funcțiune de un generator care garantează o tensiune de alimentare stabilă de $\pm 15\%$, ținând seama de valoarea tensiunii declarate de producător, în toate condițiile posibile de operare și la o putere nominală maximă. În mod normal, de recomandă să se folosească un motogenerator cu o rată dublă a puterii monofazate sau de 1,5 ori mai mare decât o sursă trifazată. Înainte de conectarea sursei de energie trebuie să vă asigurați că generatorul este controlat electronic.



Pentru a proteja utilizatorii, echipamentul trebuie împământat corect. Tensiunea de rețea este prevăzută cu un conductor de legare (galben - verde), care trebuie conectat la o priză cu împământare. Această sârmă galbenă/verde nu trebuie să fie NICIODATĂ folosită cu alți conductori de tensiune. Verificați dacă instalațiile folosite au împământare și dacă prizele se află în condiții bune. Instalați doar prizele certificate în condiții de siguranță.



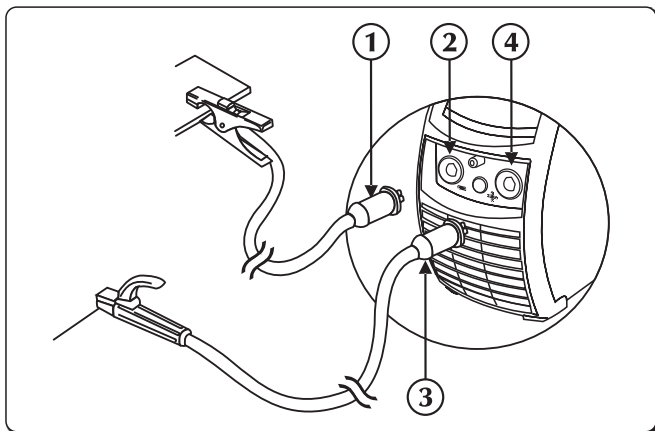
Conexiunile electrice trebuie făcute de un tehnician calificat profesional, iar acestea să fie în concordanță cu normele actuale din țara în care echipamentul este instalat.

2.4 Instalarea

2.4.1 Conexiune pentru sudarea SE



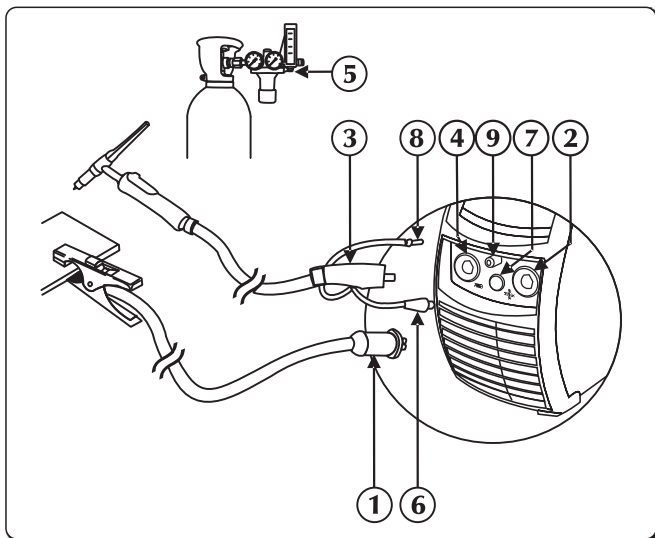
Conexiunea prezentată în figură produce o sudare de polaritate inversă. Pentru a obține o sudare dreaptă a polarității, inversați conexiunile.



- ① Conector clemă de masă
- ② Priză negativă (-)
- ③ Conector clemă portelectrod
- ④ Priză pozitivă (+)

- ▶ Conectați cablul de masă la priză negativă (-) a sursei de putere. Introduceți în priză și răsuciți în sensul acelor de ceasornic până când toate părțile sunt fixate.
- ▶ Conectați cablul port electrod la priză pozitivă (+) a sursei de putere. Introduceți în priză și răsuciți în sensul acelor de ceasornic până când toate părțile sunt fixate.

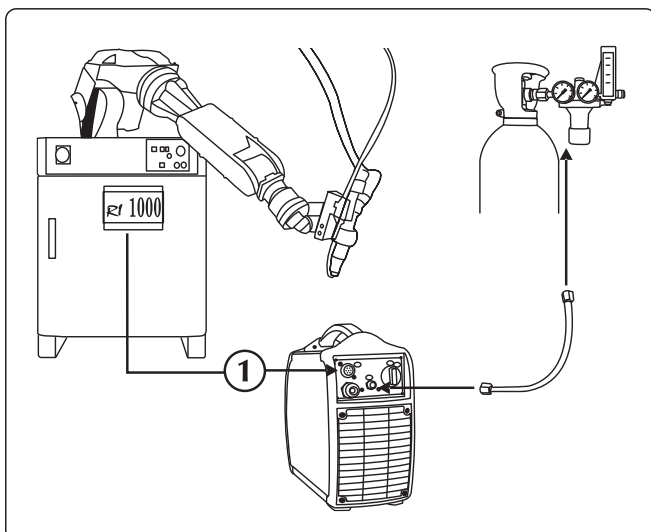
2.4.2 Conexiunea pentru sudarea WIG



- ① Conector clemă de masă
- ② Priză pozitivă (+)
- ③ Cuplă pentru pistol WIG
- ④ Priză pentru torță
- ⑤ Tub de gaz
- ⑥ Cablul de semnal al pistolului
- ⑦ Conector
- ⑧ Tub de gaz cu lanternă
- ⑨ Racord de cuplare gaz

- ▶ Conectați cablul de masă la priză pozitivă (+) a sursei de putere. Introduceți în priză și răsuciți în sensul acelor de ceasornic până când toate părțile sunt fixate.
- ▶ Conectați cupla pentru pistolul WIG la priză pistolului a sursei de putere. Introduceți în priză și răsuciți în sensul acelor de ceasornic până când toate părțile sunt fixate.
- ▶ Conectați cablul de semnal al pistolului la conexiunea potrivită.
- ▶ Conectați furtunul de gaz al pistolului la conexiunea potrivită.
- ▶ Conectați tubul de gaz de la cilindru la conexiunea de gaz din spate. Reglați debitul de gaz de la 5 la 15 l/m.

Sistem pentru automatizare și robotică



① Conector

- ▶ Conectați cablul de semnal CAN-BUS pentru verificarea dispozitivelor exterioare (precum RC, RI...) la conectorul corespunzător.
- ▶ Introduceți conectorul și răsuciți piulița de strângere până când toate părțile sunt fixate corespunzător.

Conectare RI 1000

Digitale intrare

- Pornire
- Test de gaz
- Urgență

Analogice intrare

- Curent de sudare

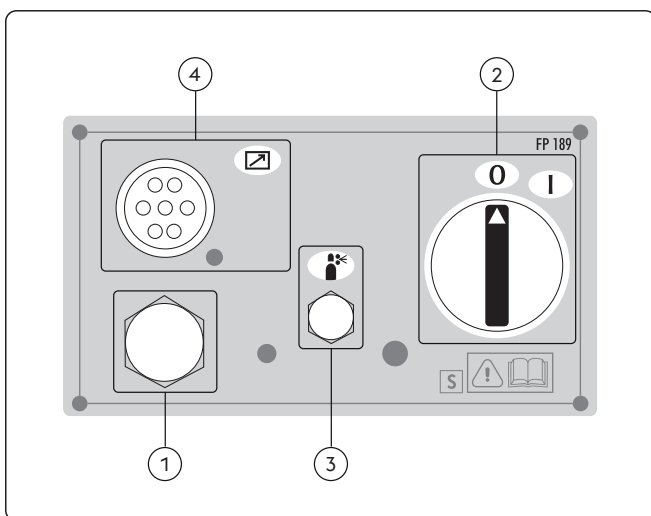
Digitale ieșire

- Dispozitiv de sudare pregătit
- Arc pornit
- Ciclu de gaz

- “Consultați manualul de instrucțiuni”.

3. PREZENTAREA SISTEMULUI

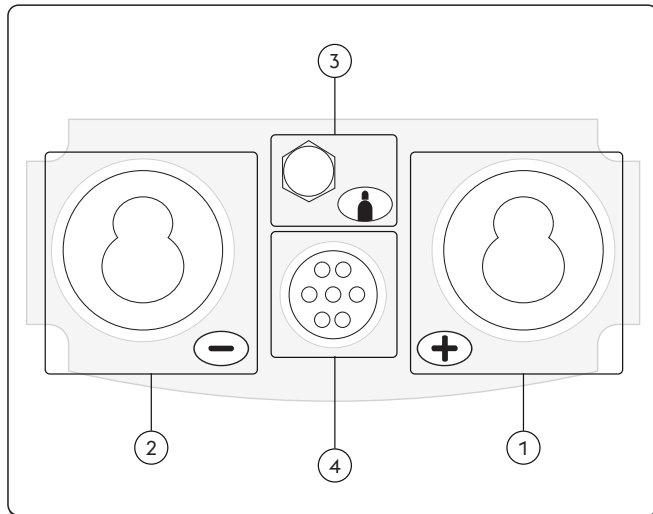
3.1 Panoul din spate



- ① **Cablul de alimentare cu energie**
Conectează sistemul la rețea.
- ② **Înterupător pornit/oprit**
Comandă pornirea electrică a echipamentului.
Are două poziții, „0” - închis și „I” - deschis.
- ③ **Nefolosit**
- ④ **Nefolosit**

RO

3.2 Panoul fișe



① **Priză negativă (-)**

Procesul MMA: Conexiunea cablului de împământare
 Procesul TIG: Conectare pistol

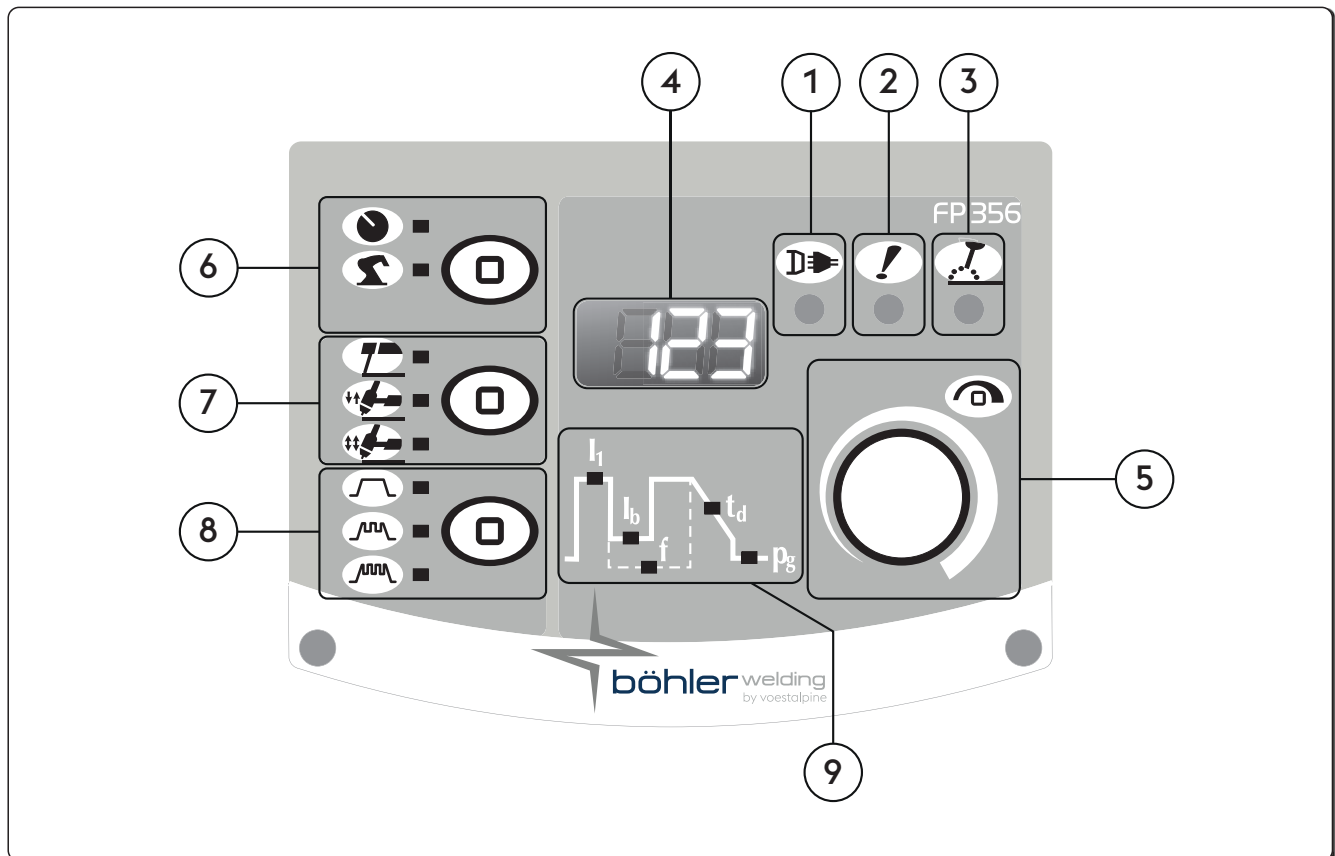
② **Priză pozitivă (+)**

Procesul MMA: Conexiunea torță electrod
 Procesul TIG: Conexiunea cablului de împământare

③ **Orificiu pentru gaz.**

④ **Conexiune butonul pistolului**

3.3 Panoul de comandă frontal



LED de alimentare

Indică faptul că echipamentul este conectat la rețea și este pornit.



LED de alarmă generală

Indică o posibilă intervenție a dispozitivelor de protecție, cum ar fi senzorul de temperatură.



LED de putere activă

Indică prezența tensiunii la bornele de ieșire ale echipamentului.



Afișaj pe 7 segmente

Afișează parametrii generali ai mașinii în timpul pornirii, setări, permite citirea curentului și tensiunii în timpul procesului de sudare, precum și afișarea posibilelor erori.

5 

Buton de reglare principal

Permite reglarea continuă a curentului de sudare.

Permite intrarea în meniul mașinii, selectarea și setarea parametrilor de sudare.



Permite reglarea ratei vitezei sârmei.



Când este aprins, afișaul și reglarea curentului de ieșire sunt activate.

6 

Moduri de sudare

Permite managementul funcțiilor și parametrilor atât în sudarea robotizată cât și sudarea manuală



Sudare manuală



Sudare robotizată

7 

Procese de sudare

Permite alegerea modului de sudare.



MMA (cu electrod)



WIG DC - 2 Pași

În modul de sudare în 2 pași, ținând trăgaciul pistolului apăsat începe purjarea gazului și arcul se aprinde; când butonul este eliberat curentul revine la valoarea 0 în timpul presetat de descreștere; odată ce arcul s-a stins, gazul continuă să curgă pentru un timp de post-gaz presetat.



WIG DC - 4 Pași

În modul de sudare în 4 pași, prima apăsare a trăgaciului pistolului face ca procesul de purjare a gazului să înceapă, iar după eliberarea trăgaciului pistolului arcul se aprinde.

8 

Pulsația curentului



Curent constant



Curent pulsant



Puls rapid

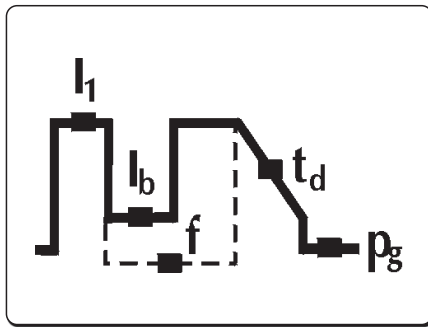
RO

9



Parametrii de sudare

Graficul de pe panoul sursei permite selectarea și reglarea parametrilor de sudare.



I_1 Curent de sudare

Permite reglarea curentului de sudare.
Reglarea parametrului Amperi (A)

Minim	Maxim	Standard
3 A	Imax	100 A

I_b Curentul de bază

Permite reglarea curentului de bază în moduri / pulsate sau sisteme rapid pulsate.
Parametru setabil în:
Amperi (A)
procente (%)

Minim	Maxim	Standard
3 A	Isald	-

Minim	Maxim	Standard
1%	100%	50%

f Frecvența de pulsare

Permite reglarea frecvenței pulsului.
Permite obținerea unor rezultate mai bune la sudarea materialelor subțiri sau o calitate mai bună a cordonului de sudare.
Reglarea parametrului Hertz (Hz)

Minim	Maxim	Standard
0.1 Hz	2.5 KHz	oprit

t_d Panta de coborâre

Permite setarea unei treceri treptate între curentul de sudare și curentul final.
Reglarea parametrului: Secunde (s)

Minim	Maxim	Standard
0/oprit	99.9 s	0/oprit

4. UTILIZAREA ECHIPAMENTULUI

La pornire, echipamentul efectuează o serie de verificări, inclusiv ale tuturor dispozitivelor conectate, menite să asigure o funcționare corectă. La acest nivel, se efectuează și testul de gaz pentru a verifica dacă există o conexiune potrivită la sistemul de alimentare cu gaz.

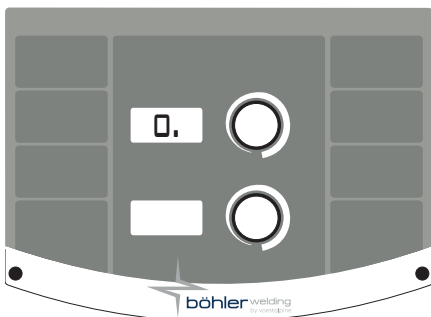
Consultați capitolul "INFO ecran".

5. SETAREA

5.1 Configurarea și setarea parametrilor

Permite setarea și reglarea unei serii de parametrii adiționali pentru un control corect și îmbunătățit al sistemului de sudare. Parametrii prezenți la setare sunt organizați în concordanță cu procesul de sudare selectat și au cod numeric.

Intrarea în modul de setare al sursei



- ▶ Se produce prin apăsarea timp de 5 secunde a tastei encoder.
- ▶ Zeroul central de pe panoul cu 7 segmente confirmă intrarea

Selectarea și reglarea parametrului cerut

- ▶ Rotiți butonul de reglare până când se indică codul numeric corelat cu parametrul cerut.
- ▶ Parametrul este definit cu "." în dreapta numărului.
- ▶ Dacă tasta codificatorului este apăsată în acest moment, valoarea setată pentru parametrul selectat poate fi afișată și reglată.
- ▶ Intrarea în submeniul parametrului este confirmată prin dispariția "." din dreapta numărului.

Ieșirea din modul de setare al sursei

- ▶ Pentru a ieși din sectorul de reglare, apăsați din nou butonul.
- ▶ Pentru a ieși din setare, selectați parametrul "0" (salvați și ieșiți) și apoi apăsați tastei timp.

5.1.1 Lista de setare a parametrilor (SE; MMA)

0
Salvare și ieșire

Vă permite să salvați modificările și să ieșiți din setare.

1
Resetare

Vă permite să resetați toți parametrii la valorile inițiale.

2
Sinergia SE

Permite setarea celei mai bune dinamici a arcului, selectând tipul de electrod folosit.

Selectarea corectă a dinamicii arcului permite un beneficiu maxim al sursei de sudare pentru a îndeplini cele mai bune performanțe posibile.

Valoarea	Funcției	Standard
0	Bazic	-
1	Rutilic	X
2	Celulozic	-
3	Oțel	-
4	Aluminiu	-
5	Fontă	-



Sudabilitatea perfectă a electrodului folosit nu este garantată.

Sudabilitatea depinde de calitatea și păstrarea consumabilelor, de condițiile de operare și sudare, de numeroase aplicații posibile, etc.

3

Hot start

Permite reglarea valorii hot start-ului la sudarea manuală cu arc electric (SE).

Permite reglarea hot start-ului în fazele de ardere a arcului facilitând operațiile de start.

Electrod Bazic

Minim	Maxim	Standard
0/oprit	500%	80%

Electrodul rutil

Minim	Maxim	Standard
0/oprit	500%	80%

Electrod de celuloză

Minim	Maxim	Standard
0/oprit	500%	150%

Electrod CrNi

Minim	Maxim	Standard
0/oprit	500%	100%

Electrod de aluminiu

Minim	Maxim	Standard
0/oprit	500%	120%

Electrod de fontă

Minim	Maxim	Standard
0/oprit	500%	100%

4

Arc force

Permite reglarea valorii Arc Force în sudarea SE.

Permite reglarea răspunsului dinamic energetic la sudare, facilitând operațiile sudorului.

Crescând valoarea forței arcului se reduce riscul de lipire a electrodului.

Electrod Bazic

Minim	Maxim	Standard
0/oprit	500%	30%

Electrodul rutil

Minim	Maxim	Standard
0/oprit	500%	80%

Electrod de celuloză

Minim	Maxim	Standard
0/oprit	500%	350%

Electrod CrNi

Minim	Maxim	Standard
0/oprit	500%	30%

Electrod de aluminiu

Minim	Maxim	Standard
0/oprit	500%	100%

Electrod de fontă

Minim	Maxim	Standard
0/oprit	500%	70%

5

Tensiunea de desprindere a arcului

Permite setarea valorii tensiunii la care închiderea arcului electric este forțată.

Permite un management îmbunătățit al diferitelor condiții de operare care au loc.

De exemplu, în faza sudării electrice prin puncte, o tensiune mică de desprindere a arcului reduce reaprinderea arcului când electrodul se mișcă de pe piesă, reducând stropirea, arderea și oxidarea piesei.

Dacă se folosesc electrozi pentru care este nevoie de tensiune înaltă, este bine să setați un prag mai mare pentru a preveni închiderea arcului în timpul sudării.



Nu setați niciodată o tensiune a desprinderii arcului mai mare decât tensiunea care nu e în sarcină a unei surse de putere.

Minim	Maxim	Standard
0/oprit	99.9 V	57.0 V

6

Antilipire pornit

Permite activarea sau dezactivarea funcției de antilipire.

Funcția de antilipire permite reducerea curentului de sudare la 0 în cazul producerii unui scurtcircuit între electrod și piesă protejând pistolul, electrodul și sudorul și garantând siguranța.

Timp de scurtcircuit înainte de intervenția antisticking:

Valoarea	Anti lipire	Standard
0/oprit	INACTIVĂ	-
0.1s ÷ 2.0s	ACTIVĂ	0.5s

7
Pragul de inserare a arc force-ului

Permite reglarea valorii tensiunii la care sursa de energie alimentează creșterea de curent tipică a arc force-ului. Permite să obțineți dinamici diferite ale arcului:

Pragul scăzut

Folosirea rară a forței arcului (arc-force) crează un arc foarte stabil dar nu foarte reactiv. Ideal pentru sudorii experți și pentru electrozii ușor de sudat.

Pragul înalt

Folosirea frecventă a forței arcului (arc-force) crează un arc puțin mai mult instabil, dar foarte reactiv. Arcul este capabil să corecteze erorile utilizatorului sau compensează caracteristicile electrodului. Ideal pentru sudorii fără experiență și pentru electrozii greu de sudat.

Minim	Maxim	Standard
0/oprit	99.9 V	8 V

8
Dynamic power control (DPC)

Permite selectarea și activarea caracteristicii V/I dorite.

I=C Curent constant

Creșterea sau reducerea lungimii arcului nu are niciun efect asupra curentului de sudare cerut. Recomandat pentru electrod: Bazic, Rutilic, Acid, Oțel, Fontă

1:20 1:20* Descrșterea indicatorului de control

Creșterea lungimii arcului are ca efect reducerea curentului la sudare (și invers) în funcție de valoarea de la 1 până la 10 amperi / volt.

Recomandat pentru electrod: Celulozic, Aluminu

P=C P=C* Putere constantă

Creșterea lungimii arcului are ca efect o reducere a curentului de sudare (și invers) conform relației: $V \cdot I = K$

Recomandat pentru electrod: Celulozic, Aluminu

40
Tipul măsurii

Permite setarea pe ecran a citirii tensiunii de sudare sau a curentului de sudare.

Valoarea	U.M.	Standard	Funcția de apel invers
0	A	X	Citirea + setarea curentului
1	V	-	Citirea tensiunii
2	-	-	Fără lectură

43
Setarea valorii minime a parametrilor externi CH1

Permite setarea valorii minime pentru parametrul extern CH1.

44
Setarea valoare maximă a parametrilor externi CH1

Permite setarea valoare maximă pentru parametrul extern CH1.

48
Sunetul soneriei

Permite reglarea sunetului soneriei

Minim	Maxim	Standard
0/oprit	10	10

49
Contrastului panoului

Permite reglarea contrastului panoului

Minim	Maxim	Standard
0/oprit	50	25

99
Resetare

Permite resetarea parametrilor la valorile standard și reintroduce întregul sistem în condițiile predefinite.

5.1.2 Lista parametrilor de setare (TIG-DC)
0
Salvare și ieșire

Vă permite să salvați modificările și să ieșiți din setare.

1
Resetare

Vă permite să resetați toți parametrii la valorile inițiale.

2 Pre-gazul

Permite setarea și reglarea debitului de gaz prioritar aprinderii arcului.
Permite umplerea pistolului cu gaz, pregătirea zonei pentru sudare.

Minim	Maxim	Standard
0/oprit	99.9 s	0.1 s

3 Curent inițial

Permite reglarea curentului de pornire.
Permite obținerea unei băi de sudare mai caldă sau mai rece după aprinderea arcului.

Minim	Maxim	Standard	Minim	Maxim	Standard
1%	500%	50%	3 A	Imax	-

4 Curent inițial (%-A)

Permite reglarea curentului de pornire.
Permite obținerea unei băi de sudare mai caldă sau mai rece după aprinderea arcului.

Valoarea	U.M.	Standard	Funcția de apel invers
0	A	-	Regulamentul actual
1	%	X	Ajustare procentuală

5 Panta de creștere

Permite setarea pasajului dintre curentul inițial și curentul de sudare.

Minim	Maxim	Standard
0/oprit	99.9 s	0/oprit

6 Curent pe 2 nivele

Permite reglarea curentului secundar în sistemul de sudare pe 2 nivele.
La prima apăsare a butonului pistolului, gazul pornește, arcul se aprinde, iar curentul stabilit inițial va fi folosit pentru sudare.
La prima eliberare a butonului, intervine panta de urcare a curentului "I1" la sudare.
Dacă sudorul apasă și eliberează repede butonul, se poate folosi curentul "I2".
Apăsând și eliberând repede butonul, "I1" se folosește din nou, și așa mai departe.
Dacă tineți butonul apăsat pentru mai mult timp, rampa de coborâre a curentului pornește și astfel se ajunge la curentul final.
Eliberând din nou butonul, arcul iese și gazul continuă să curgă până se ajunge la nivelul post gaz.

Minim	Maxim	Standard	Minim	Maxim	Standard
3 A	Imax	-	1%	500%	50%

7 Curent pe 2 nivele (%-A)

Permite reglarea curentului secundar în sistemul de sudare pe 2 nivele.
Atunci când modul de sudare binivel este activat înlocuiește modul de sudare în 4 timpi.

Valoarea	U.M.	Standard	Funcția de apel invers
0	A	-	Regulamentul actual
1	%	X	Ajustare procentuală
2	-	-	oprit

8 Curentul de bază

Permite reglarea curentului de bază în moduri / pulsate sau sisteme rapid pulsate.

Minim	Maxim	Standard	Minim	Maxim	Standard
3 A	Isald	-	1%	100%	50%

9 Curentul de bază (%-A)

Permite reglarea curentului de bază în moduri / pulsate sau sisteme rapid pulsate.

Valoarea	U.M.	Standard	Funcția de apel invers
0	A	-	Regulamentul actual
1	%	X	Ajustare procentuală

10
Frecvența de pulsare

Permite reglarea frecvenței pulsului.

Permite obținerea unor rezultate mai bune la sudarea materialelor subțiri sau o calitate mai bună a cordonului de sudare.

Minim	Maxim	Standard
0.1 Hz	25 Hz	5 Hz

11
Ciclu de lucru pulsant

Permite reglarea ciclului de funcționare în modul de sudare pulsant.

Permite menținerea curentului de vârf pentru o perioadă mai scurtă sau mai lungă de timp.

Minim	Maxim	Standard
1 %	99 %	50 %

12
Frecvența pulsului rapid

Permite reglarea frecvenței pulsului.

Permite calibrarea și o mai bună stabilizare a arcului electric.

Minim	Maxim	Standard
0.02 KHz	2.5 KHz	0.25 KHz

13
Panta de coborâre

Permite setarea unei treceri treptate între curentul de sudare și curentul final.

Minim	Maxim	Standard
0/oprit	99.9 s	0/oprit

14
Curentul final

Permite reglarea curentului final.

Minim	Maxim	Standard	Minim	Maxim	Standard
3 A	I _{max}	10 A	1 %	500 %	-

15
Curentul final (%-A)

Permite reglarea curentului final.

Valoarea	U.M.	Standard	Funcția de apel invers
0	A	X	Regulamentul actual
1	%	-	Ajustare procentuală

16
Post gazul

Permite reglarea debitului de gaz la sfârșitul sudurii.

Minim	Maxim	Standard
0.0 s	99.9 s	syn

17
Curent de pornire (HF start)

Permite variația curentului de declanșare

Minim	Maxim	Standard
3 A	I _{max}	100 A

18
TIG Lift Start

Vă permite să alegeți între utilizarea unei lanterne TIG cu buton sau fără buton declanșator.

Valoarea	Standard	TIG Lift Start
pe	X	declanșator și supapă de gaz controlată de butonul torței
oprit	-	putere întotdeauna activă

19
Sudură în puncte

Permite activarea procesului de sudare în puncte și stabilirea timpului de sudare.

Permite cronometrarea procesului de sudare.

Minim	Maxim	Standard
0/oprit	99.9 s	0/oprit

21

Easy joining

Permite aprinderea arcului în modul pulsant și cronometrarea funcției înainte de reinstalarea automată a condițiilor de sudare presetate.

Permite o acuratețe și o viteză mai mare în timpul operațiilor de prindere a pieselor.

Minim	Maxim	Standard
0,1 s	25,0 s	0/oprit

40

Tipul măsurii

Permite setarea pe ecran a citirii tensiunii de sudare sau a curentului de sudare.

Valoarea	U.M.	Standard	Funcția de apel invers
0	A	X	Citirea + setarea curentului
1	V	-	Citirea tensiunii
2	-	-	Fără lectură

42

Pasul de reglare

Reglarea variației pasului pe tastele sus-jos.

Minim	Maxim	Standard
0/oprit	max	1

43

Setarea valorii minime a parametrilor externi CH1

Permite setarea valorii minime pentru parametrul extern CH1.

44

Setarea valoare maximă a parametrilor externi CH1

Permite setarea valoare maximă pentru parametrul extern CH1.

48

Sunetul soneriei

Permite reglarea sunetului soneriei

Minim	Maxim	Standard
0/oprit	10	10

49

Contrastului panoului

Permite reglarea contrastului panoului

Minim	Maxim	Standard
0/oprit	50	25

99

Resetare

Permite resetarea parametrilor la valorile standard și reintroduce întregul sistem în condițiile predefinite.

6. ÎNTREȚINEREA



Întreținerea curentă trebuie realizată în concordanță cu specificațiile producătorului. În timpul funcționării echipamentului toate părțile de acces respectiv ușile carcaselor trebuie să fie închise. Sistemul nu trebuie să sufere nici un fel de modificare. Preveniți acumularea prafului și a piliturii de fier (materiale conductive) pe componentele mașinii.



Orice operație de întreținere trebuie efectuată doar de personal calificat. Înlocuirea sau repararea oricăror părți din sistem de către personalul neautorizat pot face ca garanția să devină nulă și neavenită. Repararea sau înlocuirea oricăror părți componente ale sistemului trebuie efectuate doar de personal calificat.



Deconectați sursa de alimentare cu energie a mașinii înainte de efectuarea oricărei operații de întreținere!

6.1 Efectuați periodic următoarele operații de întreținere a sursei de sudare

6.1.1 Anlæg



Curățați sursa de sudare înăuntru prin suflare cu un jet de aer de presiune joasă respectiv cu ajutorul unor periute cu peri moi. Curățați contactele electrice și toate conexiunile.

6.1.2 Pentru întreținerea sau înlocuirea componentelor pistolului portelectrodului și/sau cablului de masă:



Verificați temperatura componentelor și asigurați-vă ca acestea să nu fie supraîncălzite.



Folosiți întotdeauna mănuși de protecție în concordanță cu normele de protecție standard.



Folosiți unelte corespunzătoare.

6.2 Ansvar



Nerespectarea regulilor de întreținere mai sus menționate va conduce la anularea certificatelor de garanție și scutește producătorul de orice răspundere. Producătorul nu își asumă nicio responsabilitate în cazul nerespectării instrucțiunilor menționate mai sus. Pentru orice dubiu și/sau problemă nu ezitați să contactați cel mai apropiat service.

7. CODURI ALARMĂ



ALARMĂ










Declanșarea unei alarme sau depășirea unei limite de siguranță determină un semnal vizual pe panoul de comandă și oprirea imediată a operațiunilor de sudare.



AVERTISMENT

Depășirea unei limite de siguranță determină un semnal vizual pe panoul de comandă, dar permite continuarea operațiunilor de sudare.

Mai jos sunt enumerate toate alarmele și toate limitele de siguranță referitoare la echipament.

 E01	Supratemperatură		 E03	Supratemperatură	
 E11	Eroare configurare echipament		 E20	Memorie defectă	
 E21	Pierdere date				

8. POSIBILE PROBLEME

Sursa nu pornește (LED-ul verde nu se aprinde)

Cauza

- » Lipsa tensiunii de alimentare la priză.
- » Conectare greșită sau cablu întrerupt.
- » Siguranța de pe rețea sărită/arsă.
- » Întrerupătorul principal defect.
- » Componente electronice defecte.

Soluția

- » Verificați și reparați rețelele electrice.
- » Acest lucru a se realize doar de către personal calificat.
- » Înlocuiți componentele defecte.
- » Contactați cel mai apropiat service pentru a repara sistemul.
- » Înlocuiți componentele defecte.
- » Înlocuiți componentele defecte.
- » Contactați cel mai apropiat service pentru a repara sistemul.
- » Contactați cel mai apropiat service pentru a repara sistemul.

Lipsă curent de sudare (sistemul nu sudează)

Cauza

- » Trăgaciul pistolului defect.

Soluția

- » Înlocuiți componentele defecte.
- » Contactați cel mai apropiat service pentru a repara sistemul.

» Sistemul s-a supraîncălzit (alarma termică - LED-ul galben aprins).	» Așteptați ca sistemul să se răcească fără oprirea acestuia (LED-ul galben stins).
» Împământare incorectă.	» Împământați sistemul corect. » Citiți paragraful „Instalare”.
» Alimentare necorespunzătoare (LED-ul galben aprins).	» Alimentarea sursei de sudare cu tensiunea corespunzătoare funcționării acesteia. » Conectați corect a sistemul. » Citiți paragraful „Conectare”.
» Contactor defect.	» Înlocuiți componentele defecte. » Contactați cel mai apropiat service pentru a repara sistemul.
» Componente electronice defecte.	» Contactați cel mai apropiat service pentru a repara sistemul.

Tensiune de ieșire incorectă

Cauza	Soluția
» Selectarea greșită a procesului de sudare, sau selector defect.	» Selectați corect procesul de sudare.
» Setarea incorectă a parametrilor/funcțiilor.	» Resetați sistemul și parametrii de sudare.
» Potențiomtru/ buton pentru reglarea curentului de sudare defect.	» Înlocuiți componentele defecte. » Contactați cel mai apropiat service pentru a repara sistemul.
» Tensiunea principală în afara limitelor de funcționare.	» Conectați corect a sistemul. » Citiți paragraful „Conectare”.
» Lipsa unei faze.	» Conectați corect a sistemul. » Citiți paragraful „Conectare”.
» Componente electronice defecte.	» Contactați cel mai apropiat service pentru a repara sistemul.

Instabilitatea arcului

Cauza	Soluția
» Protecție de gaz insuficientă.	» Reglați debitul de gaz. » Verificați dacă difuzorul de gaz și calota sunt în bune condiții de funcționare.
» Umiditatea din gazul de sudare.	» Folosiți întotdeauna materiale și produse de calitate. » Asigurați-vă că sistemul de alimentare cu gaz este în stare perfectă de funcționare.
» Parametrii de sudare incorect selecționați.	» Verificați cu atenție sistemul de sudare. » Contactați cel mai apropiat service pentru a repara sistemul.

Stropire excesivă

Cauza	Soluția
» Lungime incorectă a arcului.	» Micșorați distanța dintre electrod și piesă. » Micșorați tensiunea.
» Parametrii de sudare incorect selecționați.	» Micșorați tensiunea.
» Protecție de gaz insuficientă.	» Reglați debitul de gaz. » Verificați dacă difuzorul de gaz și calota sunt în bune condiții de funcționare.
» Reglarea incorectă a arcului.	» Creșteți valoarea inductanței.
» Mod de sudare incorect.	» Micșorați unghiul de înclinație al pistolului.

Pătrundere insuficientă

Cauza	Soluția
» Mod de sudare incorect.	» Micșorați viteza de sudare.
» Parametrii de sudare incorect selecționați.	» Creșteți curentul de sudare.
» Electrode selecționat greșit.	» Folosiți un electrod de diametru mai mic.
» Pregătirea incorectă a pieselor.	» Măriți șanfrenul.

» Împământare incorectă.

 » Împământați sistemul corect.
» Citiți paragraful „Instalare”.

» Grosimea prea mare a pieselor de sudat.

» Creșteți curentul de sudare.

Incluziuni de zgură
Cauza

 » Curățire insuficientă.
» Diametrul prea mare al electrodului.
» Pregătirea incorectă a pieselor.
» Mod de sudare incorect.

Soluția

 » Curățați piesele bine înainte de sudare.
» Folosiți un electrod de diametru mai mic.
» Măriți șanfrenul.
» Micșorați distanța dintre electrod și piesă.
» Deplasați-vă cu viteză constantă în timpul procesului de sudare.

Incluziuni de Tungsten
Cauza

 » Parametrii de sudare incorect selecționați.
» Electrod selecționat greșit.
» Mod de sudare incorect.

Soluția

 » Micșorați tensiunea.
» Folosiți un electrod de diametru mai mare.
» Folosiți întotdeauna materiale și produse de calitate.
» Ascuțiți cu atenție electrodul.
» Evitați contactul dintre electrod și baia de metal topit.

Pori
Cauza

» Protecție de gaz insuficientă.

Soluția

 » Reglați debitul de gaz.
» Verificați dacă difuzorul de gaz și calota sunt în bune condiții de funcționare.

Lipirea (electrodului/sârmei)
Cauza

 » Lungime incorectă a arcului.
» Parametrii de sudare incorect selecționați.
» Mod de sudare incorect.
» Grosimea prea mare a pieselor de sudat.
» Reglarea incorectă a arcului.

Soluția

 » Creșteți distanța dintre electrod și sârmă.
» Creșteți curentul de sudare.
» Creșteți curentul de sudare.
» Măriți înclinația pistolului.
» Creșteți curentul de sudare.
» Creșteți curentul de sudare.
» Creșteți valoarea inductanței.

Arsuri marginale
Cauza

 » Parametrii de sudare incorect selecționați.
» Lungime incorectă a arcului.
» Mod de sudare incorect.
» Protecție de gaz insuficientă.

Soluția

 » Micșorați tensiunea.
» Folosiți un electrod de diametru mai mic.
» Micșorați distanța dintre electrod și piesă.
» Micșorați tensiunea.
» Micșorați viteza de oscilare la umplere.
» Micșorați viteza de sudare.
» Folosiți gazul potrivit pentru materialul pe care îl sudați.

Oxidare
Cauza

» Protecție de gaz insuficientă.

Soluția

 » Reglați debitul de gaz.
» Verificați dacă difuzorul de gaz și calota sunt în bune condiții de funcționare.

Porozitate

Cauza

- » Grăsimi, vopsea, rugină și praf pe piesele ce urmează a fi sudate.
- » Grăsimi, vopsea, rugină și praf pe materialul de adaos.
- » Umiditate în materialul de adaos.
- » Lungime incorectă a arcului.
- » Umiditatea din gazul de sudare.
- » Protecție de gaz insuficientă.
- » Baia de metal topit se solidifică prea repede.

Soluția

- » Curățați piesele bine înainte de sudare.
- » Folosiți întotdeauna materiale și produse de calitate.
- » Păstrați materialele în condiții perfecte.
- » Folosiți întotdeauna materiale și produse de calitate.
- » Păstrați materialele în condiții perfecte.
- » Micșorați distanța dintre electrod și piesă.
- » Micșorați tensiunea.
- » Folosiți întotdeauna materiale și produse de calitate.
- » Asigurați-vă că sistemul de alimentare cu gaz este în stare perfectă de funcționare.
- » Reglați debitul de gaz.
- » Verificați dacă difuzorul de gaz și calota sunt în bune condiții de funcționare.
- » Micșorați viteza de sudare.
- » Preîncălziți piesele care trebuie sudate.
- » Creșteți curentul de sudare.

Fisurare la cald

Cauza

- » Parametrii de sudare incorect selecționați.
- » Grăsimi, vopsea, rugină și praf pe piesele ce urmează a fi sudate.
- » Grăsimi, vopsea, rugină și praf pe materialul de adaos.
- » Mod de sudare incorect.
- » Piese ce urmează a fi sudate au caracteristici diferite.

Soluția

- » Micșorați tensiunea.
- » Folosiți un electrod de diametru mai mic.
- » Curățați piesele bine înainte de sudare.
- » Folosiți întotdeauna materiale și produse de calitate.
- » Păstrați materialele în condiții perfecte.
- » Executați corect operațiile de pregătire a rostului de sudare.
- » Executați o brazare înainte de sudare.

Fisuri la rece

Cauza

- » Umiditate în materialul de adaos.
- » Geometria specială a rostului de sudare.

Soluția

- » Folosiți întotdeauna materiale și produse de calitate.
- » Păstrați materialele în condiții perfecte.
- » Preîncălziți piesele care trebuie sudate.
- » Aplicați un tratament de postîncălzire.
- » Executați corect operațiile de pregătire a rostului de sudare.

9. INSTRUCȚIUNI DE OPERARE

9.1 Sudarea manuală cu electrod învelit (SE; MMA)

Pregătirea pieselor

Pentru a obține îmbinări sudate de calitate este de preferat să se lucreze pe componente curate, neoxidate, lipsite de rugină sau alți agenți care ar putea compromite îmbinarea sudată.

Alegerea electrodului

Diametrul electrodului care va fi folosit depinde de grosimea materialului, de poziție, de tipul îmbinării și de modul de preparare a pieselor care urmează a fi sudate.

Electrozii de diametre mari necesită în mod evident curenți mari, urmați de degajarea unei cantități mari de căldură în timpul procesului de sudare.

Tipul învelișului	Caracteristici	Poziții de sudare
Rutilic	Ușor de folosit	Toate pozițiile
Acid	Viteză mare de topire	Sudură în jgheab
Bazic	Calitate superioară a îmbinării	Toate pozițiile

Alegerea curentului de sudare

Intervalul de curent asociat tipului de electrod folosit este specificat pe pachet, de producătorul de electrozi.

Aprinderea și menținerea arcului

Arcul se aprinde prin zgârierea cu vârful electrodului piesele conectate la cablul de masă; după ce arcul a fost aprins, retrăgând rapid electrodul la distanța normală de sudare, procesul poate continua.

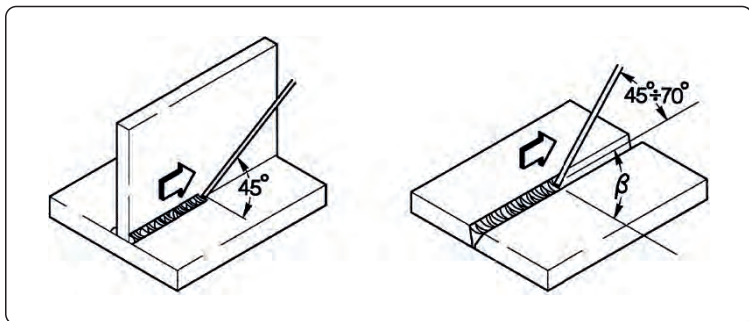
În general, pentru a îmbunătăți comportamentul aprinderii arcului, sursa furnizează un curent inițial pentru a încălzi brusc vârful electrodului, stabilind astfel arcul (hot start).

Odată ce arcul a fost aprins, partea centrală a electrodului începe să se topească formând particule mici care sunt transferate în baia de metal topit de la suprafața metalului de bază prin intermediul arcului electric.

Învelișul exterior al electrodului se consumă și astfel furnizează un gaz de protecție pentru baia de metal, asigurând o bună calitate a sudurii.

Pentru a preveni stingerea arcului din cauza particulelor de material topit prin scurtcircuitarea arcului și lipirea electrodului de piesă, datorită apropierii lor, este furnizată o creștere temporară a curentului de sudare pentru a preveni formarea scurtcircuitului între electrod și piesă (Arc Force).

Dacă electrodul se lipește de piesă, curentul de scurtcircuit este redus la minim pentru a facilita desprinderea electrodului de piesă fără a deteriora cleștele portelectrod (antilipire).



Executarea sudării

Pozițiile de sudare variază în funcție de numărul de treceri; deplasarea electrodului se face în mod normal, fără oscilații și se oprește la capetele cordonului de sudură, în așa fel încât să se evite acumularea excesivă a materialului de umplere în centrul cordonului de sudare.

Îndepărtarea zgurii

Sudarea cu electrozi înveliși solicită îndepărtarea zgurii după fiecare trecere.

Zgura se îndepărtează cu un ciocan mic sau dacă aceasta se poate îndepărta, prin periere.

RO

9.2 Sudarea WIG (cu arc continuu)

Descriere

Procesul de sudarea WIG (Tungsten Inert Gas) se bazează pe prezența unui arc electric care se formează între un electrod neconsumabil (wolfram pur sau aliat, cu temperatură de topire de aproximativ 3370°C) și piesă; o atmosferă de gaz inert (argon) protejează baia de metal.

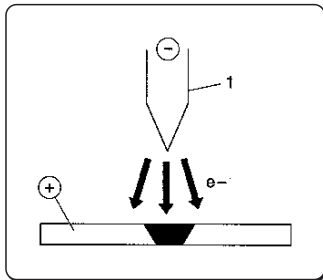
Pentru a evita incluziunile periculoase de wolfram în îmbinare, electrodul nu trebuie niciodată să între în contact cu piesa; din acest motiv, sursa de sudare este de obicei echipată cu un sistem de aprindere a arcului care generează o frecvență înaltă, o descărcare de tensiune între vârful electrodului și piesa de lucru. Astfel, datorită scânteii electrice, ionizând atmosfera de gaz, arcul electric se aprinde, evitându-se astfel contactul dintre electrod și piesă.

Alt tip de pornire posibil este cel cu incluziuni reduse de tungsten: "pornirea prin ridicare", care nu are nevoie de curenți de înaltă frecvență, ci doar de un scurt circuit inițial la curenți mici, între electrod și piesă; când electrodul este ridicat, arcul este stabilit și curentul crește până la valoarea setată.

Pentru a îmbunătăți calitatea umplerii la sfârșitul cordonului de sudare, este important de controlat, cu atenție, panta coborâtore a curentului și este necesar ca gazul să protejeze pentru câteva secunde baia de sudură după ce arcul s-a stins.

În multe condiții de operare, este folositor să se poată utiliza doi curenți de sudură presetați și să se poată trece cu ușurință de la un curent la altul (bilevel).

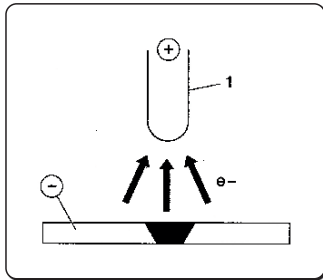
Polaritatea



D.C.S.P. (Curent continuu - polaritate directă)

Acest tip de polaritate este cel mai des utilizat și asigură o uzură limitată a electrodului (1), din moment ce 70% din căldură se concentrează pe anod (piesa).

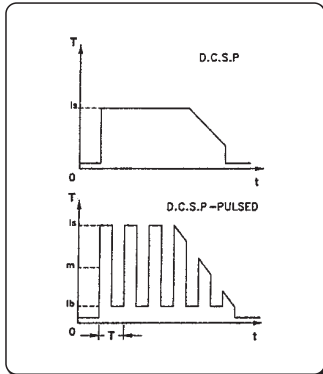
Se obțin băi de sudură înguste și adânci cu viteze mari de deplasare și cantitate mică de căldură.



D.C.R.P. (Curent continuu - polaritate inversă)

Polaritatea inversă se utilizează la sudarea aliajelor acoperite de un strat de oxid refractar și temperatura de topire mai mare, comparativ cu metalele.

Nu se pot folosi curenți mai mari, deoarece aceștia ar cauza uzura excesivă a electrodului.



D.C.S.P. - Pulsat (Curent continuu - polaritate directă pulsată)

În anumite condiții de operare, sudarea în curent continuu în regim pulsatoriu conferă un bun control asupra lățimii și adâncimii băii de sudură.

Baia de sudură este formată de curentul de vârf (I_p), în timp ce curentul de bază (I_b) menține arcul aprins. Modul de operare ajută la sudarea tablelor mai subțiri cu mai puține deformații, un factor de formă mai bun și concomitent, un pericol scăzut la apariția fisurilor la cald și a pătrunderii gazului.

O dată cu creșterea frecvenței (MF), arcul devine mai îngust, mai concentrat, mai stabil și calitatea sudurii pe tablele subțiri crește.

Caracteristicile sudării TIG

Procedeul de sudarea WIG este foarte eficient atât pentru sudarea oțelului carbon cât și pentru sudarea oțelului aliat, la sudarea stratului de rădăcină la conducte și la suduri unde aspectul este foarte important.

Se cere polaritatea directă (D.C.S.P.).

Pregătirea pieselor

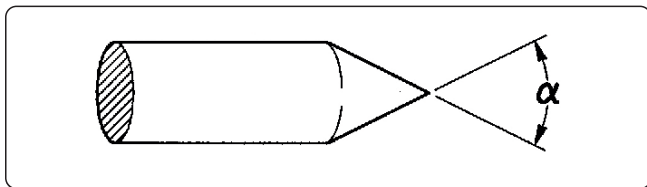
Este necesară o curățire și o pregătire mai corectă a marginilor.

Alegerea și pregătirea electrodului

Este de preferat să folosiți electrozi de wolfram - thoriu (2% thoriu de culoare roșie) sau electrozi, alternativ ceriu sau lantanu de următoarele diametre:

Interval de curent			Electrod	
(DC-)	(DC+)	(AC)	Ø	α
3-20 A	-	3-20 A	0,5 mm	30°
15-80 A	-	20-30 A	1,0 mm	30-60°
70-150 A	10-20 A	30-80 A	1,6 mm	60-90°
150-250 A	15-30 A	60-130 A	2,4 mm	90-120°
250-400 A	25-40 A	100-180 A	3,2 mm	120-150°
400-500 A	40-55 A	160-240 A	4,0 mm	150-180°
500-750 A	55-80 A	190-300 A	4,8 mm	150-180°
750-110 A	80-125 A	325-450 A	6,4 mm	150-180°

Electrodul trebuie ascuțit conform figurii.



Materialul de de adaos

Vergele trebuie să conțină proprietăți mecanice caracteristice, comparabile cu cele ale metalului de bază.

Nu folosiți fâșii obținute din materialul de bază deoarece ele pot conține impurități care pot afecta în mod negativ calitatea îmbinărilor sudate.

Gazul de protecție

În mod tipic, se folosește argon pur (99,99%)

Interval de curent			Gaz	
(DC-)	(DC+)	(AC)	Duză	Debit
3-20 A	-	3-20 A	n° 4	5-6 l/min
15-80 A	-	20-30 A	n° 5	6-8 l/min
70-150 A	10-20 A	30-80 A	n° 6	7-10 l/min
150-250 A	15-30 A	60-130 A	n° 7	8-12 l/min
250-400 A	25-40 A	100-180 A	n° 8	10-14 l/min
400-500 A	40-55 A	160-240 A	n° 8	12-16 l/min
500-750 A	55-80 A	190-300 A	n° 10	15-20 l/min
750-110 A	80-125 A	325-450 A	n° 12	20-25 l/min

RO

10. SPECIFICAȚII TEHNICE






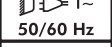




Caracteristici electrice TERRA 180 TLH		U.M.
Tensiunea sursei U1 (50/60 Hz)	1x230 (±15%)	Vac
Zmax (@PCC) *	6	mΩ
Siguranță fuzibilă cu reacție întârziată	16	A
Putere maximă de intrare	8.5	kVA
Putere maximă de intrare	5.9	kW
Factor de putere (PF)	0.70	
Eficiență (μ)	81	%
Cos φ	0.99	
Curent maxim de intrare I1max	36.8	A
Curent efectiv I1eff	21.8	A
Plajă de reglare	3-170	A
Tensiune de mers în gol Uo (MMA)	80	Vdc
Tensiune de mers în gol Uo (TIG)	106	Vdc
Tensiune de vârf Up	9.4	kV

*Acest echipament corespunde cu EN / IEC 61000-3-12 dacă impedanța maximă acceptat a rețelei de la punctul de interfață la rețeaua publică (punct al cuplajului direct PCC) este mai mică sau egală cu valoarea stabilită „Zmax”. Dacă se conectează la un sistem public de joasă tensiune, este responsabilitatea instalatorului sau a utilizatorului de echipament, să se asigure, prin consultarea cu operatorul de distribuție de rețea, dacă este cazul, că echipamentul se poate conecta.





Coeficient de utilizare TERRA 180 TLH		1x230	U.M.
Coeficient de utilizare MMA (40°C)			
(X=30%)		170	A
(X=60%)		150	A
(X=100%)		120	A
Coeficient de utilizare MMA (25°C)			
(X=100%)		150	A
Coeficient de utilizare WIG (40°C)			
(X=45%)		170	A
(X=60%)		160	A
(X=100%)		140	A
Coeficient de utilizare WIG (25°C)			
(X=100%)		160	A

Caracteristici fizice TERRA 180 TLH		U.M.
Estimarea protecției (IP)	IP23S	
Clasa de izolație	H	
Dimensiuni (lxdxh)	410x150x330	mm
Greutate	8.4	Kg
Capitolul cablul de alimentare cu energie	3x2.5	mm ²
Lungimea cablu de alimentare	2	m
Referințe normative	EN IEC 60974-1/A1:2019 EN IEC 60974-3:2019 EN 60974-10/A1:2015	

11. SPECIFICAȚII ALE PLĂCUȚEI

VOESTALPINE BÖHLER WELDING SELCO S.R.L. Via Palladio, 19 - ONARA (PADOVA) - ITALY					
TERRA 180 TLH		N°			
 EN 60974-1/A1:2019 60974-10/A1:2015 Class A		60974-3:2019			
	Up 9.4 kV				
	5A/10.2V - 170A/16.8V				
	X(40°C)	45%	60%	100%	
	U ₀	I ₂	170A	160A	140A
	106V	U ₂	16.8V	16.4V	15.6V
	5A/20.2V - 170A/26.8V				
	X(40°C) 35% 60% 100%				
	U ₀	I ₂	170A	150A	120A
	80V	U ₂	26.8V	26.0V	24.8V
 50/60 Hz	U ₁ 230V	I _{1max} 36.8A	I _{1eff} 21.8A		
IP 23 S		  			

12. SEMNIFICAȚIA PLĂCUȚEI INDICATOARE CARACTERISTICILOR TEHNICE ALE SURSEI

1		2			
3		4			
5	6				
7	9	23			
		11			
8	10	12	15	16	17
		13	15A	16A	17A
		14	15B	16B	17B
		12	15	16	17
8	10	13	15A	16A	17A
		14	15B	16B	17B
		12	15	16	17
		13	15A	16A	17A
18	19	20	21		
22		  			

CE Declarație de conformitate EU
 EAC Declarație de conformitate EAC
 UKCA Declarație de conformitate UKCA

- 1 Marca
- 2 Numele și adresa producătorului
- 3 Modelul mașinii
- 4 Numărul de serie
XXXXXXXXXXXXX Anul fabricației
- 5 Simbolul unității de sudare
- 6 Referințe la standardele constructive
- 7 Simbolul proceselor de sudare
- 8 Simbolul echipamentelor potrivite pentru desfășurarea activității în medii expuse la riscul șocurilor electrice
- 9 Simbolul curentului de sudare
- 10 Tensiunea de mers în gol desemnată
- 11 Tensiunea de încărcare convențională corespunzătoare curentului maxim - minim
- 12 Simbolul ciclului intermitent
- 13 Simbolul curentului de sudare desemnat
- 14 Simbolul tensiunii de sudare desemnată
- 15 Valorile ciclului intermitent
- 16 Valorile ciclului intermitent
- 17 Valorile ciclului intermitent
- 15A Valorile curentului de sudare desemnat
- 16A Valorile curentului de sudare desemnat
- 17A Valorile curentului de sudare desemnat
- 15B Valorile tensiunii de încărcare convențională
- 16B Valorile tensiunii de încărcare convențională
- 17B Valorile tensiunii de încărcare convențională
- 18 Simbolul alimentării
- 19 Tensiunea de alimentare desemnată
- 20 Curentul de alimentare maxim desemnat
- 21 Curentul de alimentare maxim efectiv
- 22 Clasa de protecție
- 23 Tensiune nominală de vârf

RO

“ДЕКЛАРАЦИЯ ЗА СЪОТВЕТСТВИЕ НА ЕС

Строителят

voestalpine Böhler Welding Selco S.r.l. - Via Palladio, 19 - 35019 Onara di Tombolo (PD) - ITALY
Tel. +39 049 9413/111 - Fax +39 049 9413/311 - www.voestalpine.com/welding

декларира на своя единствена отговорност, че следният продукт:

TERRA 180 TLH **55.17.006**

Отговаря на следните европейски директиви:

2014/35/EU LOW VOLTAGE DIRECTIVE

2014/30/EU EMC DIRECTIVE

2011/65/EU RoHS DIRECTIVE

и че са приложени следните хармонизирани стандарти:

EN IEC 60974-1/A1:2019 WELDING POWER SOURCE

EN IEC 60974-3:2019 ARC STRIKING AND STABILIZING DEVICES

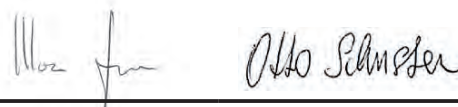
EN 60974-10/A1:2015 ELECTROMAGNETIC COMPATIBILITY REQUIREMENTS

Документацията, удостоверяваща спазването на директивите, ще бъде достъпна за проверки при гореспоменатия производител.

Всяка направена модификация, без оторизация от voestalpine Böhler Welding Selco S.r.l. прави невалиден този сертификат.

Onara di Tombolo, 03/07/2023

voestalpine Böhler Welding Selco s.r.l.



Mirco Frasson Otto Schuster

Managing Directors

СЪДЪРЖАНИЕ

1. ВНИМАНИЕ.....	141
1.1 Среда на употреба.....	141
1.2 Безопасна работа.....	141
1.3 Защита от дим и газове.....	142
1.4 Защита от пожар и експлозии.....	142
1.5 Предпазни мерки при използване на газови бутилки.....	143
1.6 Защита от токов удар.....	143
1.7 Електромагнитни полета и смущения.....	143
1.8 Защитен клас.....	144
1.9 Изхвърляне.....	145
2. ИНСТАЛИРАНЕ.....	145
2.1 Вдигане, транспорт и разтоварване.....	145
2.2 Позициониране на машината.....	145
2.3 Свързване.....	145
2.4 Инсталиране.....	146
3. ОПИСАНИЕ НА МАШИНАТА.....	147
3.1 Заден панел.....	147
3.2 Свързващ панел.....	148
3.3 Преден панел за управление.....	148
4. ИЗПОЛЗВАНЕ НА ОБОРУДВАНЕТО.....	150
5. НАСТРОЙКИ.....	151
5.1 Настройка и настройка на параметри.....	151
6. ПОДДРЪЖКА.....	156
6.1 Периодична поддръжка на токоизточника.....	157
6.2 Vastuu.....	157
7. АЛАРМНИ КОДОВЕ.....	157
8. ИЗДИРВАНЕ И ОТСТРАНЯВАНЕ НА НЕДОСТАТЪЦИ И ДЕФЕКТИ.....	158
9. РАБОТНИ ИНСТРУКЦИИ.....	161
9.1 Ръчно електродъгово заваряване (РЕДЗ, ММА).....	161
9.2 ВИГ (TIG) заваряване.....	162
10. ТЕХНИЧЕСКИ ХАРАКТЕРИСТИКИ.....	164
11. ИДЕНТИФИКАЦИОННА ТАБЕЛА.....	165
12. ОЗНАЧЕНИЯ НА ТАБЕЛАТА С ОСНОВНИ ДАННИ НА ВОДНО ОХЛАЖДАЩАТА СИСТЕМА.....	165
13. СХЕМА.....	329
14. КОНЕКТОРИ.....	330
15. СПИСЪК НА РЕЗЕРВНИТЕ ЧАСТИ.....	331

СИМВОЛИ



Възможна опасност от сериозни физически наранявания и опасни режими на работа, които могат да доведат до сериозни физически наранявания.



Важни съвети, които е хубаво да бъдат спазвани с цел избягване на големи щети или повреди на имуществото.



Записките предвождани от този символ са главно технически и улесняващи съвети.

1. ВНИМАНИЕ



Преди да започнете работа с машината, прочетете внимателно инструкцията за работа. Не извършвайте модификации или операции по поддръжка, които не са предписани. Производителят на машината не носи отговорност за повреди причинени по вина на оператора на машината. Да съхраняват винаги инструкциите за употреба на мястото на използване на уреда. Да се придържат както към инструкциите за употреба, така и към общите правила и местни регламенти, действащи в областта на предотвратяването на инциденти и опазването на околната среда.



Всички лица, занимаващи се с въвеждането в експлоатация, самата експлоатация, поддръжката и поправката на уреда, трябва

- да притежават специална квалификация
- да разполагат с необходимите компетенции в сферата на заваряването
- да прочетат изцяло и да спазват стриктно настоящите инструкции за употреба.

При възникване на проблеми, неописани в настоящата инструкция, се обърнете към оторизирания сервис на Каммартон България ЕООД.

1.1 Среда на употреба



Оборудването трябва да се използва единствено по предназначение, по начини и в случаи описани на фирмената табела и / или в ръководството, в съгласие с международните директиви за безопасност. Други приложения освен описаните от производителя се считат за неуместни и опасни, и в тези случаи производителят отрича всякаква отговорност.



Тази машина трябва да се използва само за професионални цели, в индустриална среда. Производителят не поема отговорност за нанесени щети при употреба на оборудването в домашни условия.



Оборудването трябва да се използва при температура на околната среда от -10°C до +40°C (+14°F ÷ +104°F). Оборудването трябва да се транспортира и съхранява на места с температура от -25°C до +55°C (+13°F ÷ +131°F).
Оборудването трябва да се използва при липса на прах, газ или други корозивни субстанции.
Оборудването не бива да се използва при относителна влажност по-висока от 50% при 40°C (104°F).
Оборудването не бива да се използва при относителна влажност по-висока от 90% при 20°C (68°F).
Машината не бива да се използва на надморска височина по-голяма от 2000 метра.



Не използвайте машината за размразяване на тръби.
Не използвайте оборудването за зареждане на батерии и / или акумулатори.
Не използвайте оборудването за преходно стартиране на двигателя.

1.2 Безопасна работа



Заваръчният процес причинява радиация, шум, топлоотделяне и газови емисии. Поставете забавящият огъня щит така че да защитите околната зона на заваряване от лъчи, пръски и гореща шлака. Посъветвайте близкостоящите хора да не гледат заваръчната дъга или или нажеженият метал, и да вземат мерки за адекватна защита.



Носете защитно облекло, което да ви предпазва от лъчите на дъгата, пръските или нажежен метал. Облеклото трябва да покрива цялото тяло тегло и трябва да е:

- непокътнато и в добро състояние
- огнеупорно
- изолирано и сухо
- по-мярка и без ръкавели или маншети



Винаги носете здрави обувки и водно изолирани обувки.
Носете винаги подходящи ръкавици, които са електрически и термично изолирани.



Носете маски с странично лицева защита и подходящ защитен филтър (поне NR10 или повече) за очите.



Винаги носете защитни очила със странична защита, особено по време на ръчно или механично премахване на заваръчната шлака.



Не носете контактни лещи.

BG



Ако шума от заваряване е над допустимите норми, използвайте антифони. Ако нивото на шума надхвърля предписаните от закона граници, ограничете работната зона и се уверете, че всеки, който се приближава до нея, е защитен със слушалки или слушалки.



Винаги дръжте страничните капаци затворени по време на заваряване. Не изменяйте модификацията на машината по никакъв начин.



Избягвайте докосването на току що заварени детайли: топлината може да причини сериозни изгаряния. Следвайте всички изброени по-горе препоръки по-време и след заваряването, тъй като шлаката може да се отделя от детайлите известно време след охлаждането им.



Проверете дали горелката е студена, преди да работите по нея.



Уверете се че охлаждащата система е изключена преди да откачите тръбите на охлаждащата течност. Горещата течност излизаща от тръбите може да причини изгаряния.



Осигурете комплект за първа помощ близо до работното място. Не подценявайте всякакви видове изгаряния или наранявания.



Преди да си тръгнете от работа, се уверете че сте обезопасили работното място с цел да избегнете инциденти.

1.3 Защита от дим и газове



Димът, газовете и прахът които се отделят в резултат на заваряване са вредни за Вашето здраве.

Доказано е че димът породен от заваряването може да причини рак или да навреди на зародиша на бременна жена.

- Дръжте главата си далече от газовете и дима от заваряването.
- Използвайте естествената вентилация или система за принудителна аспирация.
- Ако заварявате при слаба вентилация, използвайте маски и аспирационни апарати.
- Заваряването в изключително малки помещения трябва да се извършва под наблюдението на намиращ се наблизо колега.
- Не използвайте кислород за вентилиране на работното място.
- Уверете се че аспирацията работи, като сравните количеството на вредните газове със стойностите формулирани в правилата за безопасност.
- Количеството и нивото на опасност на димът зависи от употребяваният метал, запълващият метали и субстанцията използвана за чистене и обезмасляване на детайлите за заваряване. Следвайте производствените инструкции и инструкциите дадени в техническите схеми.
- Не заварявайте близо до пречиствателни и бояджийски станции.
- Поставете бутилките със сгъстен газ на място с добра вентилация.

1.4 Защита от пожар и експлозии



Заваръчният процес може да причини пожар или експлозия.

- Преди започване на работа, почистете работното място от опасни и възпламеними материали.
- Запалимите материали трябва да са на поне 11 метра от областта на заваряване, или трябва да са защитени по подходящ начин.
- Искрите и нажежените частици имат голям обхват и минават и през малки отвори. Пазете хората и имуществото.
- Не заварявайте в близост до съдове под налягане.
- Не заварявайте в затворени контейнери или тръби. Внимавайте при заваряване на тръби и контейнери дори те да са отворени, празни и напълно почистени. Всеки остатък от газ, гориво, масло или подобни материали може да причини експлозия.
- Не заварявайте в близост до експлозивни прахове, газове или пари.
- Когато свършите със заваряването се уверете, че веригата под напрежение не може да направи контакт с която и да е заземена част.
- Поставете пожарогасител в близост до работното място.

1.5 Предпазни мерки при използване на газови бутилки



Инертно - газовите бутилки съдържат газ под налягане, който може да експлодира. Ако безопасните условия на транспорт са сведени до минимум, съхранението и употребата им може да не е безопасна.

- Бутилките трябва да стоят изправени до стената или други поддържащи структури, така че да не може да падне.
- Затворете капака за да защитите вентилът при транспортиране, въвеждане в експлоатация и в края на заваряването.
- Избягвайте излагането на газовите бутилки на директни слънчеви лъчи и на големи температурни разлики. Не излагайте бутилките на твърде ниски или твърде високи температури.
- Дръжте бутилките далеч от пламъци, електрични дъги, горелки, пистолети и леснозапалими материали изпръскани от заваряването.
- Дръжте бутилките далеч от заваръчни и електрични вериги.
- Дръжте главата си далеч от изхода на газовата бутилка, когато отваряте вентила.
- Винаги затваряйте бутилковият вентил в края на заваряването.
- Никога не заварявайте бутилка с газ под налягане.
- Бутилка със сгъстен въздух никога не трябва да бъде свързвана директно с редуцира на машината. Възможно е налягането да надхвърля капацитета на редуктора, който следователно може да експлодира!

1.6 Защита от токов удар



Токвият удар може да Ви убие.

- Избягвайте да докосвате части от машината заваръчния , които са под напрежение, докато са активни (горелки, пистолети, заземителни кабели, електроди, тел, ролките и макарите са електрично свързани със заваръчния кръг).
- Осигурете електрическото изолиране на инсталацията и на оператора с помощта на равнини и основи, които са сухи и достатъчно изолирани от потенциала на земята и на масата.
- Уверете се че системата е свързана вярно и токоизточникът е снабден със заземяващ проводник.
- Не докосвайте две горелки или два електродни държача едновременно.
- Ако почувствате токов удар, спрете заваряването незабавно.



Устройството за запалване и стабилизиране на дъгата е изработено за ръчна или механична употреба.



Удължаването на горелката или заваръчните кабели с повече от 8 м увеличава риска от електрически удар.

1.7 Електромагнитни полета и смущения



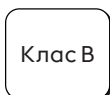
Ток минаващ през кабелите и проводниците на машината образува електромагнитно поле в заваръчните кабели и самата машина.

- Електромагнитните полета могат да се отразят на здравето на хората, които са изложени на тях продължително време.
- Електромагнитните полета могат да попречат на апарати като изкуствен водач на сърцето или слухов апарат.



Хора с изкуствен водач на сърцето, трябва да се консултират лекарят си преди да започнат да се занимават със заваряване.

1.7.1 Класификация по стандарт като EMC: EN 60974-10/A1:2015.



Клас В

Оборудване клас В отговаря на изискванията за електромагнитна съвместимост в индустриална и не индустриална среда, включително градска и извънградска, където електричеството е осигурено от обществена мрежа ниско напрежение.



Клас А

Оборудване клас А не е предназначено за употреба в не индустриална среда, където електричеството е осигурено от обществена мрежа ниско напрежение. Възможни са трудности при осигуряването на електромагнитна съвместимост от клас А в подобни среди, поради наличието на източници на смущения.

Вижте главата за повече информация: ИДЕНТИФИКАЦИОННА ТАБЕЛА или ТЕХНИЧЕСКИ ХАРАКТЕРИСТИКИ.

BG

1.7.2 Инсталиране, употреба и сфера на приложение

Това оборудване е произведено в съгласие с EN 60974-10/A1:2015 и се определя като „КЛАС А“ оборудване. Тази машина трябва да се използва само за професионални цели, в индустриална среда. Производителят не поема отговорност за нанесени щети при употреба на оборудването в домашни условия.



Потребителят трябва да е експерт в дейността и като такъв е отговорен за инсталирането и употребата на оборудването съгласно производствените инструкции. Ако бъдат забелязани някакви електромагнитни смущения, потребителят трябва да реши проблема, ако е необходимо с техническо съдействие от производителите / сервиза.



При всички случаи електромагнитното смущение трябва да бъде премахнато възможно най-бързо.



Преди да инсталирате оборудването, трябва да прецените потенциалните електромагнитни проблеми които могат да възникнат в близост на работното място, като се вземе предвид и личното здравно състояние на хората намиращи се в близост, например хора с сърдечни или слухови проблеми.

1.7.3 Изисквания за захранващата мрежа

Поради високият пусков ток на това мощно оборудване, е възможно влияние върху качеството на мощността на захранващата мрежа. Поради тази причина за някои типове оборудване (виж техническите данни) може да съществуват някои ограничения при свързването, изисквания относно максималния импеданс на мрежата (Z_{max}) или изискване за минимален капацитет (S_{sc}) на захранване при точката на свързване към мрежата. В този случай монтажникът или потребителят на оборудването трябва да се увери, ако е необходимо чрез консултация с мрежовия доставчик, че оборудването може да бъде свързано. В случай на смущения може да се наложи да предприемете допълнителни предпазни мерки като филтриране на мрежовото захранване.

В някои случаи е препоръчително да се екранира захранващият кабел към машината.

Вижте главата за повече информация: ТЕХНИЧЕСКИ ХАРАКТЕРИСТИКИ.

1.7.4 Предпазни мерки относно кабелите

За да намалите ефектът на електромагнитните полета следвайте следните инструкции:

- Където е възможно съберете и обезопасете заземяващите и захранващите кабели заедно.
- Никога не увивайте кабели около себе си.
- Не заставайте между заземяващият и захранващият кабели (държете и двата кабели от една и съща страна).
- Кабелите трябва да са възможно най-къси, да са позиционирани възможно най-близо един до друг или приблизително на едно и също земно равнище.
- Машината трябва да е на известно разстояние от областта на заваряване.
- Работните кабели, трябва да се държат на страна от останалите кабели.

1.7.5 Заземяване

Трябва да разгледате целесъобразността на свързването с маса на всички метални компоненти в заваръчната инсталация и в близост до нея. Заземяването на работния детайл трябва да бъде направено в съответствие с националните норми за това.

1.7.6 Заземяване на работния детайл

Необходимо е заземяване на работния детайл с цел намаляване на риска от електрошок. Трябва да внимавате заземяването на обработвания детайл да не увеличи риска от злополука с ползвателите и да не повреди други електрически уреди. Заземяването на работния детайл трябва да бъде направено в съответствие с националните норми за това.

1.7.7 Екраниране

Екранирането на кабели, намиращи се в близост до работните кабели на машината, ще доведе до намаляване на риска от смущения.

Екранирането на цялата заваръчна инсталация може да се вземе предвид при специални приложения.

1.8 Защитен клас



IP23S

- Няма възможност за допир на опасни части с пръсти. Защита от проникване на чужди външни тела с диаметър по-голям или равен на 12.5 мм.
- Защита от дъжд с ъгъл 60°C.
- Докато подвижните части на машината не работят, тя е защитена от вредния ефект на просмуканата вода.

1.9 Изхвърляне



Не изхвърляйте електрическото, заедно с обикновения боклук.

В съответствие с европейска директива 2012/19/ЕС относно отпадъците от електрическо и електронно оборудване и с приложението ѝ съгласно националните закони, електрическото оборудване, което е достигнало края на жизнения си цикъл, трябва да се събира отделно и да се предава на център за събиране и обезвреждане. Собственикът на оборудването трябва да открие оторизирани центрове за събиране на отпадъци, като се допита до местната администрация. Спазвайте тази Европейска Директива. Вие ще допринесете за опазването на околната среда и човешкото здраве!

» За повече информация направете справка в сайта.

2. ИНСТАЛИРАНЕ



Инсталирането трябва да се извърши само от специализиран персонал, оторизиран от производителя.



По време на инсталацията, токоизточникът трябва да е изключен от мрежата.



Последователното и паралелното свързване на токоизточниците е забранено.

2.1 Вдигане, транспорт и разтоварване

• Машината е снабдена с дръжка, за ръчно пренасяне.



Не подценявайте теглото на машината: вижте техническите характеристики.

Не транспортирайте машината над хора.

Не изпускате или поставяйте под натиск машината.

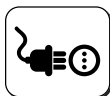
2.2 Позициониране на машината



Спазвайте следните правила:

- Осигурете лесен достъп до кабелите и контролния панел.
- Не поставяйте машината в много малки пространства.
- Не поставяйте машината на места с наклон на повърхнината по-голям от 10°C спрямо хоризонтала.
- Поставете машината на сухо, чисто и подходящо проветрявано място.
- Защитете системата срещу силен дъжд и слънцето.

2.3 Свързване



Машината е снабдена с захранващи кабели, за свързване с мрежата.

Машината може да бъде захранена:

- монофазно 230 V

Управлението на машината е гарантирано за $\pm 15\%$ отклонение на напрежението от номиналната му стойност.



За да предотвратите нараняването на хора или повреда на машината, проверете избраното напрежение на мрежата и предпазителите преди да свържете машината в мрежата. Също така проверете заземяващия кабел.



Машината може да бъде захранена от генератор, при условие, че се гарантира стабилно захранващо напрежение от $\pm 15\%$ от зададената от производителя номинална стойност, във всички възможни работни условия и с максимално захранване от генератора. Препоръчва се генератора да е два пъти по-мощен от токоизточника за монофазно и 1.5 за трифазно. Препоръчва се използването на електронно управлявани генератори.



За безопасно използване, системата трябва да е заземена. Захранващият кабел е снабден с проводник за заземяване (жълт - зелен). Този жълт / зелен проводник НИКОГА не трябва да се използва заедно с който и да е друг проводник за захранване с напрежение. Този кабел трябва да се използва само и единствено за заземяване. Използвайте само щепсели, съответстващи на стандартите на съответната държава.



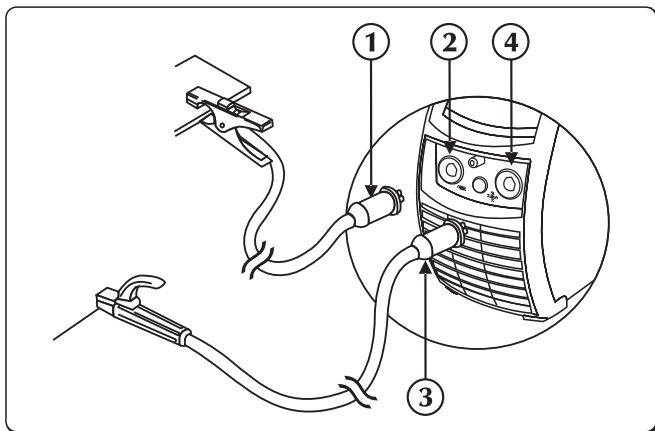
Електрическото подвързване на машината трябва да бъде изпълнено от квалифициран техник.

2.4 Инсталиране

2.4.1 Свързване за РЕДЗ, ММА заваряване



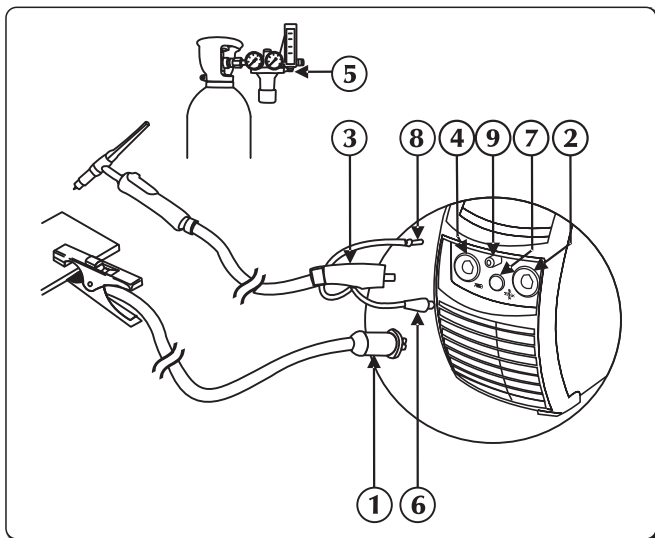
Свързването показано на фигурата е за заваряване с обратна полярност. За да получите права полярност, разменете местата на свързване.



- ① Конектор на щипката за маса
- ② Отрицателна захранваща муфа (-)
- ③ Конектор на щипката, държаща електрода
- ④ Положителна захранваща муфа (+)

- ▶ Свържете кабел масата към отрицателния извод (-) на токоизточника. Поставете щепсела и завъртете по посока на часовниковата стрелка докато всички части не се обезопасят.
- ▶ Свържете държачът за електроди към положителния извод (+) на токоизточника. Поставете щепсела и завъртете по посока на часовниковата стрелка докато всички части не се обезопасят.

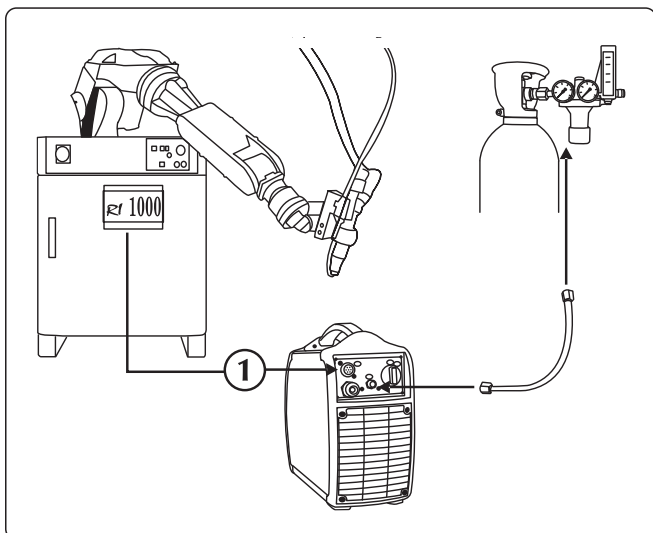
2.4.2 Свързване за ВИГ заваряване



- ① Конектор на щипката за маса
- ② Положителна захранваща муфа (+)
- ③ ВИГ връзка на горелката
- ④ Гнездо за горелка
- ⑤ Газова тръба
- ⑥ Сигналния кабел на горелката
- ⑦ Конектор
- ⑧ Газова тръба на факела
- ⑨ Фитинг-връзка за газ

- ▶ Свържете кабел масата към положителния извод (+) на токоизточника. Поставете щепсела и завъртете по посока на часовниковата стрелка докато всички части не се обезопасят.
- ▶ Свържете куплунга на ВИГ горелката към извода за горелка на токоизточника. Поставете щепсела и завъртете по посока на часовниковата стрелка докато всички части не се обезопасят.
- ▶ Свържете сигналния кабел на горелката към подходящия конектор.
- ▶ Свържете газовия шланг към подходящата свързка.
- ▶ Свържете газовият шланг от бутилката към задната газова връзка. Настройте потокът на газ от 5 на 15 л/мин.

Система за автоматизация и роботика



① Конектор

- ▶ Свържете сигналния CAN-BUS кабел за контрол на външни устройства (като RC, RI...) към съответния конектор.
- ▶ Вкарайте конектора и въртете пръстена по посока на часовниковата стрелка, докато частите се закрепят правилно.

Свързване RI 1000

Цифрови входящи сигнали

- Старт
- Газ тест
- Аварийен случай

Аналогови входящи сигнали

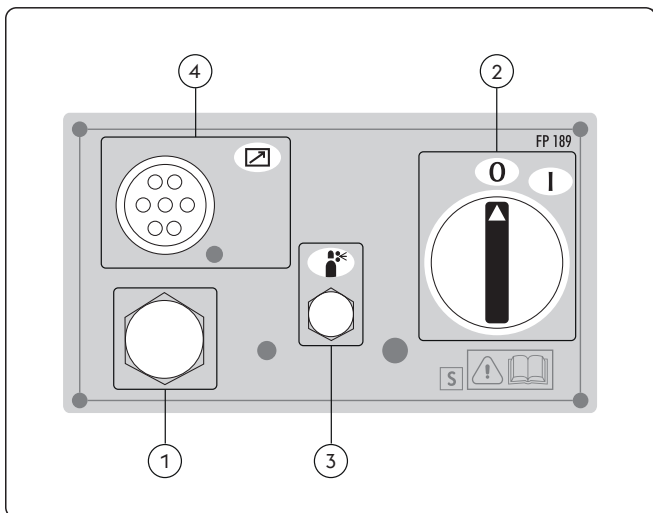
- Заваръчен ток

Цифрови изходящи сигнали

- Индикация че машината е готова за експлоатация
- Индикация за запалена дъга
- индикация за наличие на газ
- “Консултирайте се с ръководството с инструкциите”.

3. ОПИСАНИЕ НА МАШИНАТА

3.1 Заден панел



① Захранващ кабел

Свързва машината със захранващата мрежа.

② Превключвател за Изключване / включване

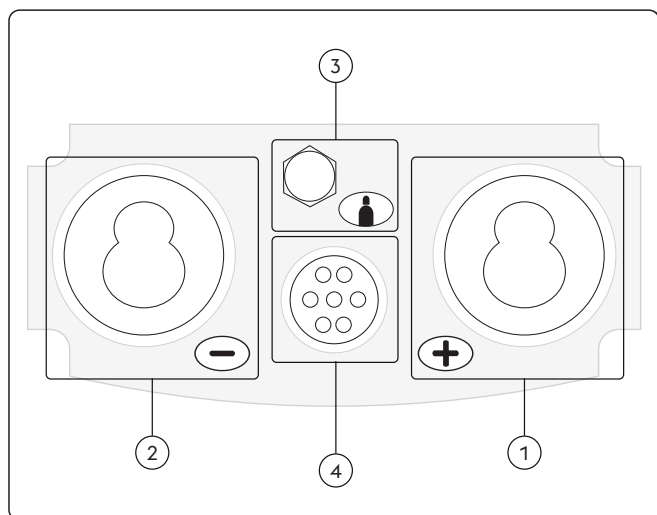
Подава команда за включване на електричеството на инсталацията. Има две позиции, „0” изключена, и „1” включена.

③ Не се използва

④ Не се използва

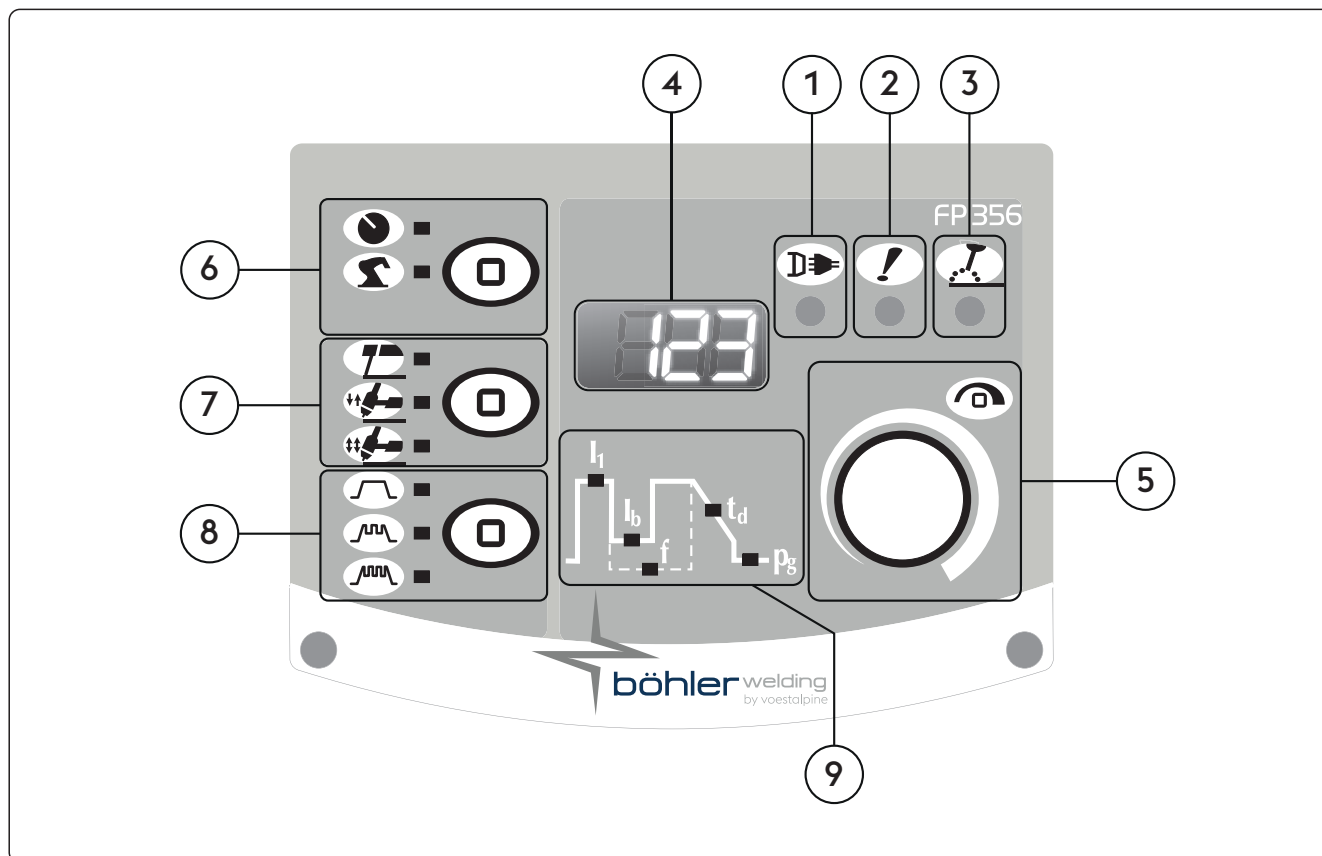
BG

3.2 Свързващ панел



- ① **Отрицателна захранваща муфа (-)**
 Процес MMA: Свързване заземителен кабел
 Процес TIG: Свързване на горелката
- ② **Положителна захранваща муфа (+)**
 Процес MMA: Свързване електродна горелка
 Процес TIG: Свързване заземителен кабел
- ③ **Връзка за газта.**
- ④ **Свързване бутона на горелката**

3.3 Преден панел за управление



- ① **Светодиод за захранване**
 Сигнализира за свързването на машината с мрежата и включването ѝ.
- ② **Светодиод за обща аларма**
 Сигнализира възможната интервенция на защитните устройства, като термичната защита.
- ③ **Светодиод за активна мощност**
 Сигнализира наличието на напрежение в изходните връзки на машината.
- ④ **Дисплей**
 На него се изписват основните заваръчни параметри на машината по време на стартирането, настройките, отчита токът и напрежението по време на заваряването, и кодовете на алармите.

5  **Ръчка за главни настройки**

Позволява постоянната настройка на заваръчния ток.
Позволява влизането в настройки, избора и настройване на заваръчните параметри.



Позволява регулирането на скоростта на подаване на проводника.



Когато свети, означава че изходният ток е изписан на дисплея и може да бъде настроен.

6  **Заваръчни методи**

Позволява настройка на функциите и параметрите, както от ръчен, така и от



Ръчно заваряване



Автоматичен режим

7  **Заваръчен процес**

Позволява избор на вида заваряване.



ММА (с електрод)



ВИГ DC - В двутактовият режим на работа

В двутактовият режим на работа, натискането на бутона предизвиква протичането на газ и запалването на дъгата; когато отпуснете бутона токът плавно намалява до нула; при пускане на бутона заваръчния ток плавно намалява до изключване на машината, подаването на защитен газ спира след зададеното време.



ВИГ DC - В четиритактовият режим на работа

В четиритактовият режим на работа, първото натискане на бутона предизвиква протичането на защитен газ; когато го отпуснете дъгата се запалва.

8  **Импулсен режим на работа**



Постоянен ток



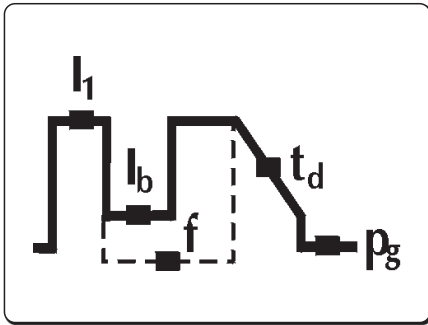
Импулсен ток



Fast Pulse

9 Заваръчни параметри.

Графиката на панелът позволява настройване на заваръчните параметри.



I₁ Заваръчен ток

Позволява настройката на заваръчният ток.
Параметри Амperi (A)

Минимум	Максимум	Фабрично
3 A	I _{max}	100 A

I_b Основен ток

Чрез тази функция се настройва основният ток при пулсиращите и бързо-пулсиращите режими.

Параметърът може да се настрои в:
Амperi (A)
процент (%)

Минимум	Максимум	Фабрично
3 A	I _{sold}	-

Минимум	Максимум	Фабрично
1%	100%	50%

f Пулсираща честота

Позволява регулирането на пулсовата честота.

Позволява постигането на по-добри заваръчни резултати при работа с тънки материали и по-добър заваръчен шеф.

Параметри Hertz (Hz)

Минимум	Максимум	Фабрично
0.1 Hz	2.5 KHz	изключен

t_d Намаляване

Позволява да настроите бавен преход от заваръчният към крайният ток.

Параметри: секунди (s).

Минимум	Максимум	Фабрично
0/изключен	99.9 s	0/изключен

4. ИЗПОЛЗВАНЕ НА ОБОРУДВАНЕТО

При включването инсталацията изпълнява редица проверки, целящи гарантиране на правилната работа на същата, както и на всички свързани към нея устройства. На това ниво газовият тест се провежда също, за да провери правилната връзка със системата за снабдяване с газ.

Консултирайте се с „INFO екран“.

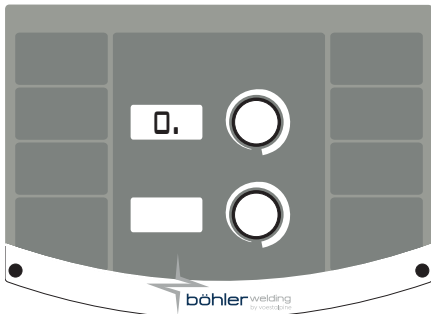
5. НАСТРОЙКИ

5.1 Настройка и настройка на параметри

Позволява настройката на редица параметри спомагащи за по-доброто и сигурно заваряване.

Настройващите се параметри са организирани във връзка с заваръчния процес и имат собствен цифрен код.

Вход в настройки



- ▶ Осъществява се чрез натискане на бутона на енодера за 5 секунди.
- ▶ Потвърждава се от изписаната в центъра на дисплея нула

Избор и настройка на желаните параметри

- ▶ Става чрез завъртане на кодиращият ключ, докато се изпише цифровият код отговарящ на дадения параметър.
- ▶ Параметърът е обозначен с "." вдясно от числото
- ▶ Ако в този момент натиснете кодиращият ключ, стойността настроена за този параметър може да се изпише и да се настрои.
- ▶ Влизането в подменюто на параметъра се потвърждава с появата на "." отдясно на числото

Изход от настройки

- ▶ За да излезете от секцията за настройване на параметъра натиснете кодиращият ключ отново.
- ▶ За да излезете от „настройки“, отидете на параметър 0 (запази и излез) и натиснете кодиращият ключ.

5.1.1 Списък на настройващите се параметри (РЕДЗ)

0

Запази и излез

Позволява да се запазят направените промени и да се излезе от Настройки.

1

Нулиране

Връща всички параметри към фабричните им стойности.

2

РЕДЗ синергия

Позволява да настроите силата на дъгата, чрез избиране на типа използвани електроди.

Изборът на правилната динамика на дъгата позволява максимално извличане на предимствата от токоизточника с оглед да се достигне най-добър заваръчен процес.

Стойност	Функция	Фабрично
0	Базична	-
1	Рутилови	X
2	Целуозни	-
3	Стоманени	-
4	Алуминиеви	-
5	Чугунени	-



Отличната заваряемост на електродите не е гарантирана.

Заваряемостта зависи от качеството на консумативите и тяхното съхранение, от работните заваръчни условия, от различните приложения и т.н.

3

Hot start

Позволява настройката на стойностите за hot start опцията в РЕДЗ.

Чрез тази функция се настройва hot start опцията във фазите на запалване на дъгата, което улеснява старта.

Базична електродно

Минимум	Максимум	Фабрично
0/изключен	500%	80%

Рутилов електрод

Минимум	Максимум	Фабрично
0/изключен	500%	80%

Целулозен електродно

Минимум	Максимум	Фабрично
0/изключен	500%	150%

CrNi електродно

Минимум	Максимум	Фабрично
0/изключен	500%	100%

Алуминиев електродно

Минимум	Максимум	Фабрично
0/изключен	500%	120%

Електродно на чугун

Минимум	Максимум	Фабрично
0/изключен	500%	100%

4

Arc force

Позволява настройката на силата на дъгата в РЕДЗ режим.

Чрез тази опция се настройва силата на динамичната характеристика, което улеснява заварчика.

Увеличаването на стойността на силата на дъгата намалява риска от залепване на електрода.

Базична електродно

Минимум	Максимум	Фабрично
0/изключен	500%	30%

Рутилов електрод

Минимум	Максимум	Фабрично
0/изключен	500%	80%

Целулозен електродно

Минимум	Максимум	Фабрично
0/изключен	500%	350%

CrNi електродно

Минимум	Максимум	Фабрично
0/изключен	500%	30%

Алуминиев електродно

Минимум	Максимум	Фабрично
0/изключен	500%	100%

Електродно на чугун

Минимум	Максимум	Фабрично
0/изключен	500%	70%

5

Напрежение на дъгата

Позволява настройка на напрежението при което дъгата се изключва.

Позволява по-добро управление при различни условия на средата.

Например, при точковото заваряване, ниското напрежение за откачване на дъгата намалява броя на повторните удари на дъгата, когато отместват електрода от детайла, намалява пръскането, изгарянето и оксидирането на детайла.

Ако използвате електроди които изискват по-голям волтаж, се препоръчва да настроите по-голям горен праг на защитното загасяване по време на заваряването.



Никога не настройвайте по-високо напрежение на отделяне на дъгата от това, което се отделя от токоизточника.

Минимум	Максимум	Фабрично
0/изключен	99.9 V	57.0 V

6

Позволява не залепването

Урез тази опция се осъществява залепването или не залепването на електрода.

Позволява намаляването на заваръчният ток до 0A в случай на късо съединение между електрода и детайла, защитава пистолета, електрода и заварчика, като гарантира безопасност в съответните условия.

Време на късо съединение преди намесата на antisticking (не залепване):

Стойност	Залепването	Фабрично
0/изключен	НЕ АКТИВНА	-
0.1s ÷ 2.0s	АКТИВНА	0.5s

7
Праг на силата за рязане на дъгата

Тази опция дава възможност за настройка на стойността на напрежението на което токоизточникът захранва нарастването на тока на силата на дъгата.

Позволява получаването на различна сила на дъгата.

Нисък праг

Рядкото използване на силата на дъгата (arc-force) създава много стабилна, но не много реактивна дъга. Идеална за заварчици експерти и лесни за заваряване електроди.

Висок праг

Честата употреба на силата на дъгата създава доста по-нестабилна дъга и реактивна дъга.

Дъгата е в състояние да поправянето на допуснати грешки от потребителя, или компенсирани на характеристиките на електрода.

Идеално за непрофесионални заварчици и трудно заваряващи електроди.

Минимум	Максимум	Фабрично
0/изключен	99.9 V	8 V

8
Dynamic power control (DPC)

Позволява избора на желаната V/I характеристика.

I=C Постоянен ток

Повишаването или намаляването на дължината на дъгата не влияе на зададения ток.

Препоръчва се за електрод: Базична, Рутилови, Кисела, Стоманени, Чугунени

1:20 Низходяща характеристика с настройваща се стъпка.

Повишаването на дължината на дъгата причинява намаляване на то (и обратното) според зададената стойност от 1 до 20 A/V.

Препоръчва се за електрод: Целуозни, Алюминиеви

P=C Постоянно захранване

Нарастването на дължината на дъгата причинява намаляването на заваръчния ток съгласно закона: $V \cdot I = K$

Препоръчва се за електрод: Целуозни, Алюминиеви

40
Вид мярка

Позволява да се настрои на дисплея отчитането на заваръчното напрежение или заваръчния ток.

Стойност	У.М.	Фабрично	Функция за обратно извикване
0	A	X	Четене + настройка на ток
1	V	-	Отчитане на напрежението
2	-	-	Без четене

43
Задаване на минималната стойност на външния параметър CH1

Позволява задаването на минималната стойност за външния параметър CH1.

44
Задаване на максимална стойност на външния параметър CH1

Позволява задаването на максимална стойност за външния параметър CH1.

48
Фабричен сигнал

Позволява настройката на фабричния сигнал.

Минимум	Максимум	Фабрично
0/изключен	10	10

49
Контраста на дисплея

Позволява настройката на контраста на дисплея.

Минимум	Максимум	Фабрично
0/изключен	50	25

99
Нулиране

Връща всички настройки към фабричното им състояние и фабричните им стойности.

5.1.2 Списък на параметри за настройване (TIG-DC)
0
Запази и излез

Позволява да се запазят направените промени и да се излезе от Настройки.

1
Нулиране

Връща всички параметри към фабричните им стойности.

2

Защитен газ

Позволява настройка на протичането на защитен газ преди запалването на дъгата. Пълни горелката с газ и подготвя средата за заваряване.

Минимум	Максимум	Фабрично
0/изключен	99.9 s	0.1 s

3

Начален ток

Регулира стартовия заваръчен ток. Позволява постигането на по-горещ или по-студен заваръчна вана веднага след запалването на дъгата.

Минимум	Максимум	Фабрично	Минимум	Максимум	Фабрично
1%	500%	50%	3 A	I _{max}	-

4

Начален ток (%-A)

Регулира стартовия заваръчен ток. Позволява постигането на по-горещ или по-студен заваръчна вана веднага след запалването на дъгата.

Стойност	У.М.	Фабрично	Функция за обратно извикване
0	A	-	Настояща регулация
1	%	X	Процентна корекция

5

Нарастване

Позволява да настроите бавен преход от началния към заваръчния ток.

Минимум	Максимум	Фабрично
0/изключен	99.9 s	0/изключен

6

BILEVEL ток

Позволява настройката на вторият ток в BILEVEL режима на заваряване. При първото натискане на бутона на горелката протича защитен газ, дъгата се запалва и заваръчния ток достига пилотна стойност (няколко ампера). При първото отпускане на бутона, заваръчния ток нараства до номинална стойност „I1“. Ако заварчикът сега натисне и отпусне бутонът бързо заваръчния ток намалява до пилотна стойност „I2“. Чрез следващо бързо натискане и отпускане на бутона се заварчикът се връща към „I1“ и т.н. Ако задържите бутона на горелката за по-дълго, токът започва да намалява докато не достигне крайния ток. Посредством ново отпускане на бутона, дъгата изгасва и подаването на защитен газ се прекратява след зададения интервал от време.

Минимум	Максимум	Фабрично	Минимум	Максимум	Фабрично
3 A	I _{max}	-	1%	500%	50%

7

BILEVEL ток (%-A)

Позволява настройката на вторият ток в BILEVEL режима на заваряване. Двухактовият режим на ВИГ заваряването (Bilevel) замества, когато е възможно, четириактовият режим на работа.

Стойност	У.М.	Фабрично	Функция за обратно извикване
0	A	-	Настояща регулация
1	%	X	Процентна корекция
2	-	-	изключен

8

Основен ток

Чрез тази функция се настройва основния ток при пулсиращите и бързо - пулсиращите режими.

Минимум	Максимум	Фабрично	Минимум	Максимум	Фабрично
3 A	I _{sald}	-	1%	100%	50%

9 Основен ток (%-A)

Чрез тази функция се настройва основният ток при пулсиращите и бързо - пулсиращите режими.

Стойност	У.М.	Фабрично	Функция за обратно извикване
0	A	-	Настояща регулация
1	%	X	Процентна корекция

10 Пулсираща честота

Позволява регулитането на пулсовата честота.

Позволява постигането на по-добри заваръчни резултати при работа с тънки материали и по-добър заваръчен шеф.

Минимум	Максимум	Фабрично
0.1 Hz	25 Hz	5 Hz

11 Пулсиращ режим на работа

Регулира цикъла на действие при пулсово заваряване.

Позволява върховия ток да се поддържа за по-кратко или по-дълго време.

Минимум	Максимум	Фабрично
1 %	99 %	50 %

12 Честота на бърз пулс

Позволява регулитането на пулсовата честота.

Позволява по-фокусирана работа и по-добра стабилност на електрическата дъга.

Минимум	Максимум	Фабрично
0.02 KHz	2.5 KHz	0.25 KHz

13 Намаляване

Позволява да настроите бавен преход от заваръчния към крайния ток.

Минимум	Максимум	Фабрично
0/изключен	99.9 s	0/изключен

14 Краен ток

Позволява настройването на крайния ток.

Минимум	Максимум	Фабрично	Минимум	Максимум	Фабрично
3 A	I _{max}	10 A	1 %	500 %	-

15 Краен ток (%-A)

Позволява настройването на крайния ток.

Стойност	У.М.	Фабрично	Функция за обратно извикване
0	A	X	Настояща регулация
1	%	-	Процентна корекция

16 Защитен газ

С тази функция настройваме потокът на газ в края на заваръчния процес.

Минимум	Максимум	Фабрично
0.0 s	99.9 s	syn

17 Стартов ток (HF start)

Тя позволява да се променя задействаният ток

Минимум	Максимум	Фабрично
3 A	I _{max}	100 A

18 TIG Lift Start

Тя ви позволява да избирате между използването на TIG горелка с бутон или без бутон за задействане.

Стойност	Фабрично	TIG Lift Start
На	X	спусък и газов клапан, управлявани от бутон на горелката
изключен	-	мощност винаги активна

19 Точково заваряване

Позволява процеса „точково заваряване“ и настройка на заваръчното време.

Позволява регулирането на заваръчния процес.

Минимум	Максимум	Фабрично
0/изключен	99.9 s	0/изключен

21 Easy joining

Позволява запалването на дъгата при пулсов електрически ток и регулиране на времето на функцията преди автоматичното възстановяване на предварително настроеното заваръчно състояние.

Позволява по-добра скорост и точност при точково заваряване на детайлите.

Минимум	Максимум	Фабрично
0.1 s	25.0 s	0/изключен

40 Вид мярка

Позволява да се настрои на дисплея отчитането на заваръчното напрежение или заваръчния ток.

Стойност	U.M.	Фабрично	Функция за обратно извикване
0	A	X	Четене + настройка на ток
1	V	-	Отчитане на напрежението
2	-	-	Без четене

42 Регулационна стъпка

Настройка на променящата се стъпка на бутоните нагоре - надолу.

Минимум	Максимум	Фабрично
0/изключен	max	1

43 Задаване на минималната стойност на външния параметър CH1

Позволява задаването на минималната стойност за външния параметър CH1.

44 Задаване на максимална стойност на външния параметър CH1

Позволява задаването на максимална стойност за външния параметър CH1.

48 Фабричен сигнал

Позволява настройката на фабричния сигнал.

Минимум	Максимум	Фабрично
0/изключен	10	10

49 Контраста на дисплея

Позволява настройката на контраста на дисплея.

Минимум	Максимум	Фабрично
0/изключен	50	25

99 Нулиране

Връща всички настройки към фабричното им състояние и фабричните им стойности.

6. ПОДДРЪЖКА

Рутинната техническа експлоатация на машината се осъществява според производствените инструкции. Когато машината работи, тя трябва да бъде затворена. Не изменяйте модификацията на машината по никакъв начин. Не позволявайте вентилатора на машината да засмука метален прах.



Всички техническо експлоатационни действия трябва да бъдат извършени от квалифициран персонал. Поправянето или заменянето на каквито и да е части на системата от неоторизирани лица прави невалидна гаранцията ѝ. Поправянето или заменянето на която и да е част от системата трябва да се извършва единствено от квалифициран персонал.



Преди каквато и да е интервенция в машината, изключете захранващите кабели и централното електрическо захранване.

6.1 Периодична поддръжка на токоизточника

6.1.1 Laite



Почиствайте машината отвътре с помощта на сгъстен въздух. Проверявайте състоянието на кабелите и кабелните връзки.

6.1.2 За поддръжка или смяна на консумативи на ТИГ/МИГ горелката или кабел масата:



Проверете температурата на консумативите и се уверете, че не са прегрети/стопени.



Винаги използвайте предпазни ръкавици при смяна на консумативи.



Използвайте подходящ инструмент при замяна.

6.2 Vastuu



Забележка: Гаранцията на машината е невалидна, ако не се спазват условията за поддръжка. Производителят се отказва от отговорност, ако потребителят не следва тези инструкции. При поява на някакво съмнение и / или проблем не се колебайте да се свържете с най-близкия сервиз на производителя / дистрибутора.

7. АЛАРМНИ КОДОВЕ



АЛАРМА










Сработването на дадена аларма или надхвърлянето на критична контролна граница предизвиква подаване на зрителен сигнал върху командния панел и незабавно блокиране на заваръчните операции.



ВНИМАНИЕ

Надхвърлянето на дадена контролна граница предизвиква подаване на зрителен сигнал върху командния панел, но позволява продължаване на заваръчните операции.

По-долу са изброени всички аларми и всички контролни граници, отнасящи се до инсталацията.

 E01	Свръхтемпература		 E03	Свръхтемпература	
 E11	Грешка при конфигуриране на инсталацията		 E20	Повредена памет	
 E21	Загуба на данни				

BG

8. ИЗДИРВАНЕ И ОТСТРАНЯВАНЕ НА НЕДОСТАТЪЦИ И ДЕФЕКТИ

Машината не се включва (изключена зелена светлина)

Причина	Решение
» Няма мрежово захранване.	» Проверете и поправете електричната система, ако е необходимо. » Проверката и поправката да се изпълни само от квалифициран персонал.
» Повреден щепсел или кабел.	» Заменете грешният компонент. » Свържете се с най-близкият сервизен център, за да ви оправи машината.
» Изгорял предпазител.	» Заменете грешният компонент.
» Повреден включващ / изключващ ключ.	» Заменете грешният компонент. » Свържете се с най-близкият сервизен център, за да ви оправи машината.
» Грешка в електрониката.	» Свържете се с най-близкият сервизен център, за да ви оправи машината.

Липса на изходяща мощност (машината не заварява)

Причина	Решение
» Повреден спусък на горелката.	» Заменете грешният компонент. » Свържете се с най-близкият сервизен център, за да ви оправи машината.
» Машината е прегряла (термична аларма - светеща жълта светлина.).	» Изчакайте машината да се охлади без да я изключвате.
» Неправилна земна връзка.	» Заземете машината правилно. » Прочетете точка „Инсталиране“.
» Захранващото напрежение е извън граници (свети жълта светлина).	» Чрез токоизточникът върнете захранващото напрежение в нормални граници. » Свържете системата правилно. » Прочетете точка „Свързване“.
» Повреден контактор.	» Заменете грешният компонент. » Свържете се с най-близкият сервизен център, за да ви оправи машината.
» Грешка в електрониката.	» Свържете се с най-близкият сервизен център, за да ви оправи машината.

Грешна изходяща мощност

Причина	Решение
» Грешен избор на заваряване процес или грешен изборен бутон.	» Изберете заваряването вярно.
» Параметрите или функциите на машината са настроени неправилно.	» Върнете машината и параметрите на заваряване към фабричното им състояние.
» Повреден потенциометър / кодиращ ключ за настройка на тока на заваръчния.	» Заменете грешният компонент. » Свържете се с най-близкият сервизен център, за да ви оправи машината.
» Захранващата мощност е извън граници.	» Свържете системата правилно. » Прочетете точка „Свързване“.
» Входящата захранваща фаза липсва.	» Свържете системата правилно. » Прочетете точка „Свързване“.
» Грешка в електрониката.	» Свържете се с най-близкият сервизен център, за да ви оправи машината.

Нестабилна дъга

Причина	Решение
» Недостатъчно количество защитен газ.	» Настройте потокът на газ. » Проверете състоянието на дифузера и газовата дюза.

» Влажност в заваряващият газ.

» Винаги използвайте качествени материали и продукти.
» Уверете се, че захранващата система е винаги в перфектно състояние.

» Неправилни параметри на заваряване.

» Проверете системата за заваряване внимателно.
» Свържете се с най-близкият сервизен център, за да ви оправи машината.

Прекомерно пръскане

Причина

- » Грешна дължина на дъгата.
- » Неправилни параметри на заваряване.
- » Недостатъчно количество защитен газ.
- » Грешно регулиране на дъгата.
- » Грешен режим на заваряване.

Решение

- » Намалете разстоянието между електрода и детайла.
- » Намалете заваръчното напрежение.
- » Намалете заваръчното напрежение.
- » Настройте потокът на газ.
- » Проверете състоянието на дифузера и газовата дюза.
- » Увеличете настроената индуктивна стойност на еквивалентна мрежа.
- » Сменете ъгъла на горелката.

Ниска проникваемост

Причина

- » Грешен режим на заваряване.
- » Неправилни параметри на заваряване.
- » Грешен електрод.
- » Грешно подготвяне на ръбовете.
- » Неправилна земна връзка.
- » Прекалено големи парчета за заваряване.

Решение

- » Намалете скоростта на заваряване.
- » Увеличете токът на заваряване.
- » Използвайте електрод с по-малък диаметър.
- » Увеличете фаската.
- » Заземете машината правилно.
- » Прочетете точка „Инсталиране”.
- » Увеличете токът на заваряване.

Включвания на шлака

Причина

- » Не добре почистени повърхнини.
- » Прекалено голям електрод.
- » Грешно подготвяне на ръбовете.
- » Грешен режим на заваряване.

Решение

- » Почистете добре детайлите преди заваряване.
- » Използвайте електрод с по-малък диаметър.
- » Увеличете фаската.
- » Намалете разстоянието между електрода и детайла.
- » Движете правилно по време на заваряването.

Волфрамови включвания

Причина

- » Неправилни параметри на заваряване.
- » Грешен електрод.
- » Грешен режим на заваряване.

Решение

- » Намалете заваръчното напрежение.
- » Използвайте електрод с по-голям диаметър.
- » Винаги използвайте качествени материали и продукти.
- » Заострете внимателно електрода.
- » Избягвайте контакта между електрода и заваръчната вана.

Вдлъбнатини

Причина

- » Недостатъчно количество защитен газ.

Решение

- » Настройте потокът на газ.
- » Проверете състоянието на дифузера и газовата дюза.

Залепване

Причина

- » Грешна дължина на дъгата.

Решение

- » Увеличете разстоянието между електрода и детайла.
- » Увеличете заваръчното напрежение.

» Неправилни параметри на заваряване.

» Увеличете токът на заваряване.

» Увеличете заваръчното напрежение.

» Грешен режим на заваряване.

» Наклонете горелката още.

» Прекалено големи парчета за заваряване.

» Увеличете токът на заваряване.

» Увеличете заваръчното напрежение.

» Грешно регулиране на дъгата.

» Увеличете настроената индуктивна стойност на еквивалентна мрежа.

Образуване на канали

Причина

» Неправилни параметри на заваряване.

Решение

» Намалете заваръчното напрежение.

» Използвайте електрод с по-малък диаметър.

» Грешна дължина на дъгата.

» Намалете разстоянието между електрода и детайла.

» Намалете заваръчното напрежение.

» Грешен режим на заваряване.

» Намалете скоростта на страничното вибриране докато попълвате.

» Намалете скоростта на заваряване.

» Недостатъчно количество защитен газ.

» Използвайте подходящи за заваряването на тези материали газове.

Окисление

Причина

» Недостатъчно количество защитен газ.

Решение

» Настройте потокът на газ.

» Проверете състоянието на дифузера и газовата дюза.

Шупливост

Причина

» Има грес, лак, ръжда или прах върху заварявания детайл.

Решение

» Почистете добре детайлите преди заваряване.

» Има грес, лак, ръжда или прах върху филтриращия материал.

» Винаги използвайте качествени материали и продукти.

» Дръжте пълнещият метал винаги в добро състояние.

» Влажен пълнещ метал.

» Винаги използвайте качествени материали и продукти.

» Дръжте пълнещият метал винаги в добро състояние.

» Грешна дължина на дъгата.

» Намалете разстоянието между електрода и детайла.

» Намалете заваръчното напрежение.

» Влажност в заваряващия газ.

» Винаги използвайте качествени материали и продукти.

» Уверете се, че захранващата система е винаги в перфектно състояние.

» Недостатъчно количество защитен газ.

» Настройте потокът на газ.

» Проверете състоянието на дифузера и газовата дюза.

» Заваръчната вана се втвърдява твърде бързо.

» Намалете скоростта на заваряване.

» Подгривайте детайлите, докато заварявате.

» Увеличете токът на заваряване.

Горещи пукнатини

Причина

» Неправилни параметри на заваряване.

Решение

» Намалете заваръчното напрежение.

» Използвайте електрод с по-малък диаметър.

» Има грес, лак, ръжда или прах върху заварявания детайл.

» Почистете добре детайлите преди заваряване.

» Има грес, лак, ръжда или прах върху филтриращия материал.

» Винаги използвайте качествени материали и продукти.

» Дръжте пълнещият метал винаги в добро състояние.

» Грешен режим на заваряване.

» Извършете правилната последователност от операции за заваряване според типа на материала.

» Заваряваните детайли имат различни характеристики.

» Направете буферен слой преди заваряването им.

Студени пукнатини

Причина	Решение
» Влажен пълнеж метал.	» Винаги използвайте качествени материали и продукти. » Дръжте пълнещият метал винаги в добро състояние.
» Особена геометрия на заваряваните детайли.	» Подгрявайте детайлите, докато заварявате. » Направете последващо награване. » Извършете правилната последователност от операции за заваряване според типа на материала.

9. РАБОТНИ ИНСТРУКЦИИ

9.1 Ръчно електродъгово заваряване (РЕДЗ, ММА)

Подготвяне на ръбовете

За да се получи добър заваръчен шев и връзка, е препоръчително да се работи върху детайли, почистени от масло, оксидация, ръжда или други замърсяващи агенти.

Избор на електроди

Диаметърът на използвания електрод зависи от дебелината на заварявания материал, позицията, типа на връзката и начина на приготвяне на детайлите за заваряване.

Електроди с голям диаметър очевидно изискват много висок заваръчен ток и последваща висока температура, излъчвана в процеса на заваряване.

Тип обматка	Свойства	Употреба
Рутилова	Лесен за употреба	Във всички позиции
Кисела	Висока скорост на стапяне	Хоризонтално
Базична	Високо качество на шева	Във всички позиции

Избор на заваръчен ток

Диапазонът на заваръчния ток зависи от типа на електродите, които използвате и обикновено е указан от производителя на електродите (най-често върху опаковката).

Възбуждане и поддържане на дъгата

Електрическата дъга се получава чрез драскане с върха на електрода върху заварявания детайл, който от своя страна е свързан със заземителен кабел маса. Веднъж запалена дъгата, тя се поддържа чрез бързо изтеглящо движение на електрода на нормално заваръчно разстояние.

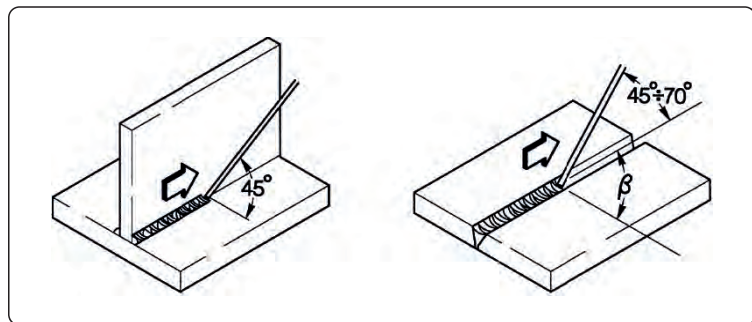
Най-общо, за да се подобри запалването на дъгата, се подава висок заваръчен ток, който бързо да загрее върха на електрода и по този начин да спомогне установяването на дъгата (Функция Горещ старт (Hot start)).

След като дъгата е запалена, централната част на електрода започва да се разтапя, формирайки малки капчици, които се пренасят в разтопената заваръчна вана на детайла чрез струята на дъгата.

Обматката на електрода също се поглъща и тя осигурява защитен газ в мястото на заваряване, което пък осигурява добро качество на шева.

За да се избегнат разтопените малки капчици, които причиняват загасване на дъгата поради късо съединение и залепване на електрода към заваръчната вана вследствие на близостта им, се увеличава временно заваръчния ток, за да стопи формиращото се късо съединение. (Функция Arc Force)

Ако електрода залепва към детайла, токът на късо съединение трябва да бъде максимално намален (Незалепване (Antistick)).



Провеждане на заваряването

Позицията на заваряване варира в зависимост от броя повторения; движението на електрода нормално се извършва с осцилиращо (люлеещо) движение и спира в края на заварявания детайл, така че да се избегне прекомерно натрупване на запълващ материал в центъра.

Премахване на шлаката

РЕДЗ заваряването, използващо обматани електроди, изисква премахване на шлаката след всяко повторение на заваръчния шев.

Тя се изчуква с малко заваръчно чукче или, ако е трошлива, се премахва с метална четка.

9.2 ВИГ (TIG) заваряване

Описание

ВИГ (волфрам - инертен газ) заваряването се основава на наличието на запалена електро дъга между нетопим електрод (от чист или легиран волфрам с приблизителна температура на топене 3370 оС) и заварявания детайл. Процесът протича в атмосферата на инертен газ (аргон), който предпазва заваръчната вана.

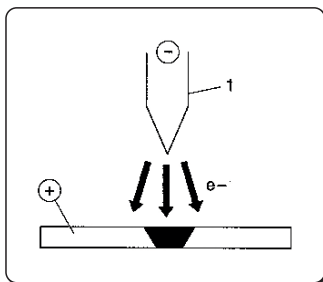
За да се избегнат опасни включения на волфрам в присъединителния шев, електродите никога не трябва да контактуват с детайла; за тази цел заваръчния токоизточник обикновено е съоръжен с устройство за високочестотно палене, което генерира висока честота и високо волново разреждане между върха на електрода и работния детайл. Така, благодарение на на електрическата искра, йонизираща газовата атмосфера, заваръчната дъга се запалва без какъвто и да е контакт между електрода и детайла.

Възможен е и друг вид старт, който намалява волфрамовите включения: LIFT START, който не изисква висока честота, а само първоначално късо съединение при нисък ток между електрода и работния детайл. Когато електродът е повдигнат, дъгата е стабилизирана и заваръчният ток нараства докато стигне установената стойност за заваряване.

За да се подобри качеството на шева в края на заварката, е важно да се контролира внимателно пада на заваръчния ток, като е необходимо и да се осигури приток на защитен газ в заваръчната вана за няколко секунди, след като дъгата е загасена.

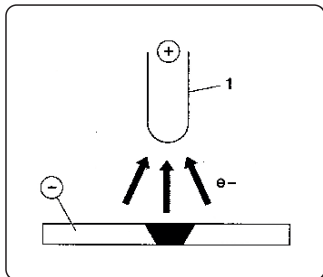
В процеса на много оперативни условия е полезна възможността за употреба на два предварително фиксирани заваръчни тока и възможността лесно да се превключва от единия на другия (BILEVEL).

Заваръчна полярност



D.C.S.P. (ток с права полярност)

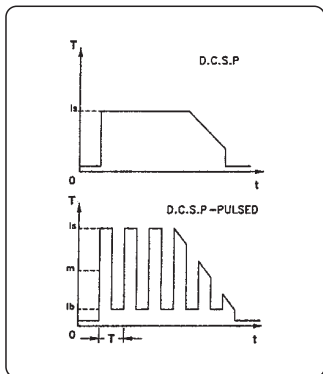
Това е най-често използваната полярност и осигурява ограничено износване на електрода (1), докато 70% от топлината се концентрира в анода (работния детайл). Тясна и дълбока заваръчна вана се получава при висока скорост на придвижване и слабо загряване.



D.C.R.P. (обратна полярност)

Обръщането на полярността се използва при заваряване на сплави, покрити със слой трудно топими оксиди, чиято температура на топене е по-висока в сравнение с тази на металите.

Не може да се използва висок заваръчен ток, защото това ще доведе до извънредно голямо износване на електрода.



D.C.S.P.-Pulsed (ток с пулсова права полярност)

Използването на пулсов ток с права полярност позволява по-добър контрол, особено на оперативните условия, на ширината и дълбочината на заваръчната вана.

Заваръчната вана се формира чрез пиков пулс (I_p), докато основния ток (I_b) поддържа дъгата запалена. Този работен режим помага при заваряване на по-тънки метални листове (ламарина) с по-малко деформации, по-добър формов фактор и съответно - по-малка опасност от горещи пукнатини и проникване на газ.

Увеличаването на честотата (MF) на дъгата става по-тясно, по-концентрирано, по-стабилно и качеството на заваряване на тънки листа се увеличава.

Характеристики на ВИГ заварките

Процесът на ВИГ заваряване е много ефективен за заваряване на въглеродни и легирани стомани, за първоначално заваряване на тръби и за направа на заваръчни шевове, където добрият външен вид е важен.

Изисква се права полярност D.C.S.P.

Подготвяне на ръбовете

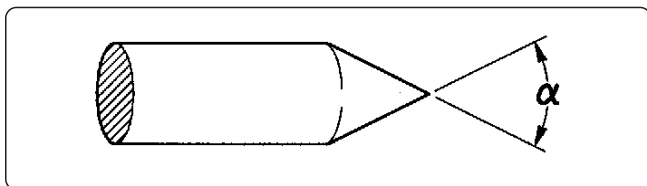
Необходимо е почистване и подготовка на ръбовете на детайлите.

Избор и подготовка на електроди

Желателно е да използвате ториеви волфрамови електроди (2% торий - оцветени в червено) или като алтернатива - цериеви или лантанови електроди със следните размери:

Диапазон заваръчния ток			Електрода	
(DC-)	(DC+)	(AC)	Ø	α
3-20 A	-	3-20 A	0,5 mm	30°
15-80 A	-	20-30 A	1,0 mm	30-60°
70-150 A	10-20 A	30-80 A	1,6 mm	60-90°
150-250 A	15-30 A	60-130 A	2,4 mm	90-120°
250-400 A	25-40 A	100-180 A	3,2 mm	120-150°
400-500 A	40-55 A	160-240 A	4,0 mm	150-180°
500-750 A	55-80 A	190-300 A	4,8 mm	150-180°
750-110 A	80-125 A	325-450 A	6,4 mm	150-180°

Електродите трябва да бъдат заточвани, както е показано на фигурата:



Запълващ материал

Пръчките пълнител трябва да имат механични качества, сравними с тези на изходния метал.

Не използвайте ленти, получени от изходния метал, защото те може да съдържат работни примеси, които да окажат негативен ефект върху качеството на заварката.

Защитен газ

Обикновено и най-често се използва чист аргон (99.99%).

Диапазон заваръчния ток			Газов	
(DC-)	(DC+)	(AC)	Дюза	Флюс
3-20 A	-	3-20 A	н° 4	5-6 l/min
15-80 A	-	20-30 A	н° 5	6-8 l/min
70-150 A	10-20 A	30-80 A	н° 6	7-10 l/min
150-250 A	15-30 A	60-130 A	н° 7	8-12 l/min
250-400 A	25-40 A	100-180 A	н° 8	10-14 l/min
400-500 A	40-55 A	160-240 A	н° 8	12-16 l/min
500-750 A	55-80 A	190-300 A	н° 10	15-20 l/min
750-110 A	80-125 A	325-450 A	н° 12	20-25 l/min

10. ТЕХНИЧЕСКИ ХАРАКТЕРИСТИКИ

Електрически характеристики TERRA 180 TLH		U.M.
Напрежение U ₁ (50/60 Hz)	1x230 (±15%)	Vac
Z _{max} (@PCC) *	6	mΩ
Закъснение на предпазителя	16	A
Максимална консумирана мощност	8.5	kVA
Максимална консумирана мощност	5.9	kW
Фактор на мощността (PF)	0.70	
КПД (μ)	81	%
Cos φ	0.99	
Максимален входящ ток I _{1max}	36.8	A
Ефективен ток I _{1 eff}	21.8	A
Обхват на настройката	3-170	A
Зарядно напрежение U ₀ (MMA)	80	Vdc
Зарядно напрежение U ₀ (TIG)	106	Vdc
Върхово напрежение U _p	9.4	kV

* Това оборудване е в съответствие с EN / IEC 61000-3-12, ако максималния импеданс на мрежата в точката на свързване към обществената мрежа (точка на общо свързване, ТОС) е по-малък или равен на посочената стойност на "Z_{max}". Ако оборудването бъде свързано към обществена мрежа НН, монтажникът или потребителят на оборудването трябва да се увери, ако е необходимо чрез консултация с мрежовия доставчик, че оборудването може да бъде свързано.

Коефициент на запълване TERRA 180 TLH		1x230	U.M.
Коефициент на запълване MMA (40°C)			
(X=30%)		170	A
(X=60%)		150	A
(X=100%)		120	A
Коефициент на запълване MMA (25°C)			
(X=100%)		150	A
Коефициент на запълване ВИГ (40°C)			
(X=45%)		170	A
(X=60%)		160	A
(X=100%)		140	A
Коефициент на запълване ВИГ (25°C)			
(X=100%)		160	A

Физически характеристики TERRA 180 TLH		U.M.
Защитен клас	IP23S	
Клас на приложение	H	
Размери (ДxШxВ)	410x150x330	mm
Тегло	8.4	Kg
Раздел Захранващ кабел	3x2.5	mm ²
Дължина на захранващия кабел	2	m
Стандарти	EN IEC 60974-1/A1:2019 EN IEC 60974-3:2019 EN 60974-10/A1:2015	

11. ИДЕНТИФИКАЦИОННА ТАБЕЛА

VOESTALPINE BÖHLER WELDING SELCO S.R.L. Via Palladio, 19 - ONARA (PADOVA) - ITALY					
TERRA 180 TLH		N°			
		EN 60974-1/A1:2019		60974-3:2019	
		60974-10/A1:2015 Class A			
	---	Up 9.4 kV			
		5A/10.2V - 170A/16.8V			
		X(40°C)	45%	60%	100%
S	U ₀	I ₂	170A	160A	140A
	106V	U ₂	16.8V	16.4V	15.6V
	---	5A/20.2V - 170A/26.8V			
		X(40°C) 35% 60% 100%			
S	U ₀	I ₂	170A	150A	120A
	80V	U ₂	26.8V	26.0V	24.8V
	U ₁ 230V	I _{1max} 36.8A	I _{1eff} 21.8A		
IP 23 S		UK CA	CE	EAC	MADE IN ITALY

12. ОЗНАЧЕНИЯ НА ТАБЕЛАТА С ОСНОВНИ ДАННИ НА ВОДНО ОХЛАЖДАЩАТА СИСТЕМА

1		2			
3		4			
5		6			
7	9	23			
		11			
8	10	12	15	16	17
		13	15A	16A	17A
		14	15B	16B	17B
7	9	11			
		12	15	16	17
8	10	13	15A	16A	17A
		14	15B	16B	17B
18	19	20	21		
22		UK CA	CE	EAC	MADE IN ITALY

- 1 Търговска марка
- 2 Име и адрес на производителя
- 3 Модел на машината
- 4 Сериен номер
X X X X X X X X X X Година на производство
- 5 Символ на заваръчната машина
- 6 Изисквания към конструктивните стандарти
- 7 Символ на заваръчния процес
- 8 Символ на оборудване подходящо за работа в среда с висок риск от токов удар
- 9 Символ на заваръчния ток
- 10 Номинално напрежение при нулев натоварване
- 11 Мах-Мин номинален ток и съответно стандартно напрежение.
- 12 Символ за скокообразен цикъл на работа
- 13 Символ на номиналния ток
- 14 Символ на номиналното напрежение
- 15 Стойности на скокообразен цикъл на работа
- 16 Стойности на скокообразен цикъл на работа
- 17 Стойности на скокообразен цикъл на работа
- 15A Стойности на номиналния заваръчен ток
- 16A Стойности на номиналния заваръчен ток
- 17A Стойности на номиналния заваръчен ток
- 15B Съответни стойности на напрежението
- 16B Съответни стойности на напрежението
- 17B Съответни стойности на напрежението
- 18 Символ на хранването
- 19 Символ на номиналното хранване.
- 20 Максимален номинален хранващ ток
- 21 Максимален ефективен хранващ ток
- 22 Клас на защита
- 23 Върхово номинално напрежение

CE Декларация за съответствие на ЕС
 EAC Декларация за съответствие на Евразийския митнически съюз EAC
 UKCA Декларация за съответствие на Обединеното кралство UKCA

BG

BG

VYHLÁSENIE O ZHODE EÚ

Staviteľ

voestalpine Böhler Welding Selco S.r.l. - Via Palladio, 19 - 35019 Onara di Tombolo (PD) - ITALY
Tel. +39 049 9413/111 - Fax +39 049 9413/311 - www.voestalpine.com/welding

vyhlasuje na vlastnú zodpovednosť, že nasledujúci produkt:

TERRA 180 TLH **55.17.006**

zodpovedá predpisom smerníc EÚ:

2014/35/EÚ LOW VOLTAGE DIRECTIVE

2014/30/EÚ EMC DIRECTIVE

2011/65/EÚ RoHS DIRECTIVE

a že sa uplatnili nasledujúce harmonizované normy:

EN IEC 60974-1/A1:2019 WELDING POWER SOURCE

EN IEC 60974-3:2019 ARC STRIKING AND STABILIZING DEVICES

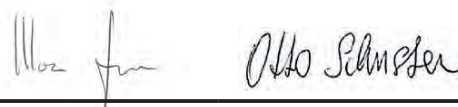
EN 60974-10/A1:2015 ELECTROMAGNETIC COMPATIBILITY REQUIREMENTS

Dokumentácia potvrdzujúca súlad so smernicami bude k dispozícii na účely kontroly u vyššie uvedeného výrobcu.

Akákoľvek zmena alebo zásah nepovolený firmou voestalpine Böhler Welding Selco S.r.l., ruší platnosť tohto vyhlásenia.

Onara di Tombolo, 03/07/2023

voestalpine Böhler Welding Selco s.r.l.



Mirco Frasson Otto Schuster

Managing Directors

SK

OBSAH

1. UPOZORNENIE	169
1.1 Miesto použitia.....	169
1.2 Ochrana obsluhy a tretích osôb	169
1.3 Ochrana pred výparmi a plynmi	170
1.4 Prevencia požiaru/výbuchu	170
1.5 Prevencia pri používaní nádob s plynom.....	171
1.6 Ochrana proti úrazu el. Prúdom	171
1.7 Elektromagnetické polia a rušenie	171
1.8 Stupeň krytia IP	172
1.9 Likvidácia.....	172
2. INŠTALÁCIA	173
2.1 Spôsob zdvíhania, prepravy a vykladania	173
2.2 Umiestnenie zariadenia	173
2.3 Pripojenie	173
2.4 Uvedenie do prevádzky	174
3. POPIS ZVÁRAČKY	175
3.1 Zadný panel.....	175
3.2 Panel so zásuvkami.....	176
3.3 Čelný ovládací panel.....	176
4. POUŽITIE ZARIADENIA	178
5. SETUP	179
5.1 Set up a nastavenie parametrov	179
6. ÚDRŽBA	184
6.1 Pravidelné kontroly generátora	184
6.2 Zodpovednosť.....	185
7. ALARM KÓDY	185
8. DIAGNOSTIKA A RIEŠENIA	185
9. PREVÁDZKOVÉ POKYNY	188
9.1 Zváranie s obalenou elektródou (MMA)	188
9.2 Zváranie metódou TIG (plynulé zváranie)	189
10. TECHNICKÉ ÚDAJE	191
11. IDENTIFIKAČNÝ ŠTÍTK	192
12. VÝZNAM IDENTIFIKAČNÉHO ŠTÍTKA GENERÁTORA	192
13. SCHÉMA	329
14. KONEKTORY	330
15. ZOZNAM NÁHRADNÝCH DIELOV	331

SYMBOLY



Hroziace nebezpečenstvá, ktoré spôsobujú vážne poranenia, a riskantné správanie, ktoré by mohlo spôsobiť vážne poranenia.



Správanie, ktoré by mohlo spôsobiť ľahšie poranenie a škody na majetku.



Poznámky, ktoré sú uvedené týmto symbolom, sú technického charakteru a uľahčujú operácie.

1. UPOZORNENIE



Pred začatím akejkoľvek operácie si musíte pozorne prečítať a pochopiť túto príručku.

Nevykonávajte úpravy alebo práce údržby, ktoré nie sú popísané v tejto príručke. Výrobca nenesie zodpovednosť za škody na zdraví osôb alebo na majetku, spôsobených nedbalosťou pri čítaní príručky alebo pri uvádzaní pokynov v nej uvedených do praxe.

Tento návod na obsluhu treba mať neustále uložený na mieste použitia zariadenia. Okrem tohto návodu na obsluhu treba dodržiavať všeobecne platné, ako aj miestne predpisy na prevenciu úrazov a na ochranu životného prostredia.



Všetky osoby, ktoré sú poverené uvedením do prevádzky, obsluhou, údržbou a udržiavaním tohto zariadenia, musia:

- byť zodpovedajúco kvalifikované,
- mať znalosti zo zvarovania
- a kompletne si prečítať tento návod na obsluhu a postupovať presne podľa neho.

V prípade akýchkoľvek pochybností a problémov s používaním tohto zariadenia sa vždy obráťte na kvalifikovaných pracovníkov, ktorí vám radi pomôžu.

1.1 Miesto použitia



Zariadenie je nutné používať výlučne na činnosti, na ktoré je zariadenie určené, a to spôsobmi a v medziach uvedených na typovom štítku, resp. v tomto návode, v súlade so štátnymi aj medzinárodnými bezpečnostnými predpismi. Použitie iné než výslovne stanovené výrobcom bude považované za celkom nesprávne, nebezpečné a výrobca v takom prípade odmieta prevziať akúkoľvek záruku.



Toto zariadenie musí byť používané iba na profesionálne účely v priemyselnom prostredí. Výrobca nezodpovedá za prípadné škody spôsobené týmto zariadením na okolitom prostredí.



Zariadenie je možné používať v prostredí s teplotami pohybujúcimi sa od -10 °C do +40 °C (sa od +14 °F do +104 °F).

Prepravná a skladovacia teplota pre zariadenie je -25 °C až +55 °C (je -13 °F až 131 °F).

Zariadenie je možné používať iba v priestoroch zbavených prachu, kyselín, plynov a iných korozívnych látok.

Zariadenie je možné používať v prostredí s relatívnou vlhkosťou neprevyšujúcou 50 % pri 40 °C (104 °F).

Zariadenie je možné používať v prostredí s relatívnou vlhkosťou neprevyšujúcou 90 % pri 20 °C (68 °F).

Zariadenie je možné prevádzkovať v maximálnej nadmorskej výške 2000 m.



Nepoužívajte toto zariadenie na odmrazenie rúrok.

Je zakázané používať toto zariadenie na nabíjanie batérií alebo akumulátorov.

Toto zariadenie nie je možné používať na pomocné štartovanie motorov.

1.2 Ochrana obsluhy a tretích osôb



Zváračiaci proces je zdrojom škodlivého žiarenia, hluku a plynových výparov. Umiestnite deliacu nehorľavú zástenu slúžiacu na oddelenie žiarenia, iskier a žeravých šupín zo zvaracieho miesta. Upozornite prípadné tretie osoby, aby sa nepozerali do zvaracieho oblúka a aby sa chránili pred žiarením oblúka alebo časticami žeravého kovu.



Používajte ochranný odev a zvaraciú kuklu slúžiacu na ochranu pred oblúkovým žiarením. Pracovný odev musí zakrývať celé telo a ďalej musí byť:

- neporušený a vo vyhovujúcom stave
- ohňovzdorný
- izolujúci a suchý
- priliehavý a bez manžiet či záložiek na nohaviciach.



Vždy používajte predpísanú pracovnú obuv, ktorá je silná a izoluje proti vode.

Vždy používajte predpísané rukavice slúžiace ako elektrická a tepelná izolácia.



Používajte štíty alebo masky s bočnými ochranami a vhodným ochranným filtrom (minimálne stupeň 10 alebo vyšší) pre ochranu očí.



Vždy používajte ochranné okuliare s bočnými zásterkami, najmä pri ručnom alebo mechanickom odstraňovaní odpadu zvarovania.



Nepoužívajte kontaktné šošovky!



Používajte chrániče sluchu, ak sa zvárací proces stane zdrojom nebezpečnej hladiny hluku. Ak hladina hluku presahuje limity stanovené zákonom, ohradte pracovné miesto a skontrolujte, či osoby, ktoré doň vstupujú, sú vybavené chráničmi sluchu.



Počas zvárania vždy majte bočný panel zatvorený. Na zariadeniach je zakázané vykonávať akékoľvek druhy úprav.



Zabráňte dotyku s práve zváranými časťami, vysoká teplota môže spôsobiť vážne popáleniny. Vyššie uvedené bezpečnostné opatrenia je nutné dodržiavať aj počas činností vykonávaných po ukončení zvárania vzhľadom na možné oddelenie trosky od dielov počas ich chladnutia.



Skontrolujte, či je horák chladný skôr, než na ňom budete pracovať alebo vykonávať údržbu.



Skontrolujte vypnutie chladiacej jednotky pred odpojením privodných a vratných hadičiek chladiacej kvapaliny. Nebezpečenstvo oparenia vytekajúcou horúcou kvapalinou.



Obstarajte si vybavenie prvej pomoci.
Nepodceňujte popáleniny alebo zranenia.



Pred opustením pracoviska zaistite pracovné miesto proti náhodnej ujme na zdraví osôb a škode na majetku.

1.3 Ochrana pred výparmi a plynmi



Za určitých okolností môžu výpary spôsobené zváraním spôsobiť rakovinu alebo poškodiť plod tehotných žien. Hlavu majte v dostatočnej vzdialenosti od zváracích plynov a výparov.

- Udržujte hlavu v dostatočnej vzdialenosti od plynov a spalín vznikajúcich pri zváraní.
- Zaistite zodpovedajúce vetranie pracovného miesta, či už prirodzené, alebo nútené.
- V prípade nedostatočného vetrania použite kuklu a dýchaciu jednotku.
- V prípade zvárania v obmedzených priestoroch odporúčame dohľad pracovníka umiestneného mimo tohto priestoru nad pracovníkom, ktorý vykonáva prácu.
- Nepoužívajte kyslík na vetranie.
- Overte funkčnosť odsávania pravidelnou kontrolou množstva škodlivých plynov podľa hodnôt uvádzaných v bezpečnostných nariadeniach.
- Množstvo a nebezpečná miera výparov závisí od použitého základného materiálu, zvarového materiálu a prípadných ďalších látok použitých na čistenie a odmastenie zváraného kusa. Dodržujte pokyny výrobcu aj inštrukcie uvádzané v technických listoch.
- Nevykonávajte zváranie na pracoviskách odmasťovania alebo lakovania.
- Umiestnite plynové fľaše na otvorenom priestranstve alebo na miestach s dobrou cirkuláciou vzduchu.

1.4 Prevencia požiaru/výbuchu



Zvárací proces môže zapríčiniť požiar a/alebo výbuch.

- Vypracte pracovné miesto a jeho okolie od horľavých alebo zápalných materiálov alebo predmetov.
- Horľavé materiály musia byť vzdialené minimálne 11 metrov od zvaracej plochy, inak musia byť vhodným spôsobom chránené.
- Iskry a žeravé častice sa môžu ľahko rozptýliť do veľkej vzdialenosti po okolitom priestore aj nepatrnými otvormi. Venujte mimoriadnu pozornosť zaisteniu bezpečnosti osôb a majetku.
- Nezwárajte nad tlakovými nádobami alebo v ich blízkosti.
- Nevykonávajte zváranie na uzatvorených rúrkach alebo nádobách. Venujte zvláštnu pozornosť zváraníu rúrok, zásobníkov, aj keď sú tieto otvorené, vyprázdnené a dôkladne vyčistené. Prípadné zvyšky plynu, paliva, oleja a podobných látok môžu spôsobiť výbuch.
- Nezwárajte v prostredí, ktoré obsahuje prach, výbušné plyny alebo výpary.
- Na záver zvárania skontrolujte, či okruh zdroja pod napätím nemôže prísť do náhodného kontaktu s dielmi spojenými s uzemneným vodičom.
- Inštalujte do blízkosti pracovného miesta hasiace zariadenie alebo hasiaci prístroj.

1.5 Prevencia pri používaní nádob s plynom



Nádoby s inertným plynom sú pod tlakom a v prípade nedodržania základných bezpečnostných opatrení pre ich prepravu, skladovanie a používanie hrozí nebezpečenstvo výbuchu.

- Nádoby musia byť vo zvislej polohe bezpečne zaistené vhodnými prostriedkami k stene alebo inej opornej konštrukcii proti zvaleniu a nárazu na iné predmety.
- Naskrutkujte veko na ochranu uzáveru (ventilu) počas prepravy, ak nie je používaný a pri ukončení zváracích operácií.
- Nevystavujte tlakové nádoby priamemu slnečnému žiareniu a vysokým teplotným výkyvom. Nevystavujte tlakové nádoby príliš nízkym alebo príliš vysokým teplotám.
- Nádoby nesmú prísť do styku s otvoreným plameňom, elektrickým oblúkom, horákmi, držiakmi elektród a rozžeravenými časticami rozstrekanými zvaráním.
- Uchovávajte nádoby z dosahu zváracích okruhov a elektrických obvodov vôbec.
- Pri otváraní uzáveru nádoby majte hlavu mimo plynového výstupu.
- Po ukončení zvárania vždy uzáver nádoby zavrite.
- Je zakázané zvärať tlakové plynové nádoby.
- Nikdy nezapájajte tlakovú fľašu stlačeného vzduchu priamo na regulátor stroja! Tlak by mohol presiahnuť kapacitu tlakového regulátora a spôsobiť výbuch!

1.6 Ochrana proti úrazu el. Prúdom



Nebezpečenstvo smrteľného úrazu elektrickým prúdom.

- Je zakázané sa dotýkať častí pod napätím ako vnútri, tak zvonku zváracieho zariadenia v čase, keď je toto zariadenie činné (horáky, pištole, uzemňovacie káble, elektródy, vodiče, kladky a cievky drôtu sú elektricky pripojené na zvärací okruh).
- Zabezpečte elektrickú izoláciu zariadenia a obsluhy použitím suchých povrchov a podstavcov, dostatočne izolovaných od zemniaceho potenciálu a potenciálu ukostrenia.
- Skontrolujte, či je zariadenie správne zapojené do zásuvky a zdroj vybavený uzemňovacím zvodom.
- Odporúčame, aby sa pracovník nedotýkal súčasne horáka alebo uzemnených klieští a držiaka elektródy.
- Okamžite prerušte zváranie, ak máte pocit zasiahnutia elektrickým prúdom.



Zariadenie pre zapálenie oblúka a stabilizáciu je určené pre manuálnu alebo mechanicky riadenú prevádzku.



Zväčšenie dĺžky horáka alebo zváracích káblov o viac než 8 metrov zvýši riziko úrazu elektrickým prúdom.

1.7 Elektromagnetické polia a rušenie



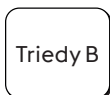
Prúd prechádzajúci káblami vnútorného aj vonkajšieho systému vytvára v blízkosti zváracích zdrojov aj daného vlastného systému elektromagnetické pole.

- Tieto elektromagnetické polia môžu pôsobiť na zdravie osôb, ktoré sú vystavené ich dlhodobému účinku (presné účinky nie sú dosiaľ známe).
- Elektromagnetické polia môžu pôsobiť rušivo na niektoré zariadenia, ako sú srdcové stimulátory, prístroje pre slabo počujúcich.



Osoby s elektronickými prístrojmi (pace-maker) sa musia poradiť s lekárom pred priblížením sa k zväraciu oblúkom.

1.7.1 Klasifikácia EMC je v súlade s: EN 60974-10/A1:2015.



Zariadenie triedy B vyhovuje požiadavkám elektromagnetickej kompatibility v priemyselných a obytných priestoroch, vrátane obytných priestorov, kde je elektrický prúd vybavený systémom napájania nízkonapäťovým prúdom.



Zariadenia triedy A nie sú určené na použitie v obytných priestoroch, kde je elektrický prúd vybavený systémom napájania nízkonapäťovým prúdom. Môže existovať potenciálny problém so zabezpečením elektromagnetickej kompatibility zariadení triedy A v týchto priestoroch kvôli rušeniu šíreným vedením ako aj rádiového rušenia.

Viac informácií nájdete v kapitole: IDENTIFIKAČNÝ ŠTÍTKO alebo TECHNICKÉ ÚDAJE.

1.7.2 Inštalácia, použitie a hodnotenie pracovného miesta

Toto zariadenie sa vyrába v súlade s ustanoveniami normy EN 60974-10/A1:2015 a má určenie "TRIEDY A". Toto zariadenie musí byť používané iba na profesionálne účely v priemyselnom prostredí. Výrobca nezodpovedá za prípadné škody spôsobené týmto zariadením na okolitom prostredí.



Užívateľ musí byť kvalifikovanou osobou v odbore a ako taký je zodpovedný za inštaláciu a použitie zariadenia podľa pokynov výrobcu. Hneď ako je zistené elektromagnetické rušenie, užívateľ má za povinnosť túto situáciu vyriešiť s pomocou technickej asistencie výrobcu.



V každom prípade musí byť elektromagnetické rušenie znížené na hranicu, pri ktorej nepredstavuje zdroj problémov.



Pred inštaláciou tohto zariadenia musí užívateľ zhodnotiť eventuálne problémy elektromagnetického charakteru, ku ktorým by mohlo dôjsť v okolí zariadenia, a najmä nebezpečné pre zdravie okolitých osôb, napríklad pre nositeľov pace-makeru a načúvacích prístrojov.

1.7.3 Požiadavky na sieťové napájanie (Pozri technické údaje)

Vysokovýkonné zariadenie môže, kvôli primárnemu prúdu odčerpávaného z napájacej siete, ovplyvniť kvalitu výkonu rozvodnej siete. Preto môžu platiť pre niektoré typy zariadení (pozri technické údaje) obmedzenia na pripojenie alebo požiadavky ohľadom maximálne povolenej sieťovej impedancie (Z_{max}) alebo požadovanej minimálnej sieťovej kapacity (S_{sc}) v mieste pripojenia na verejnú sieť (spoločný napájací bod, PCC). V tomto prípade je na zodpovednosti inštalatéra alebo užívateľa zariadenia zabezpečiť, po konzultácii s prevádzkovateľom distribučnej siete, ak je to potrebné, či zariadenie môže byť pripojené. V prípade interferencií môže byť nutné prijať ďalšie opatrenie, ako napríklad filtrácia napájania zo siete.

Okrem toho je potrebné zvážiť nutnosť použitia tieneneného sieťového kábla.

Viac informácií nájdete v kapitole: TECHNICKÉ ÚDAJE.

1.7.4 Opatrenia, týkajúce sa káblov

Pre minimalizáciu účinkov elektromagnetických polí dodržujte nasledujúce pokyny:

- podľa možnosti vykonajte zvinutie a zaistenie zemného a silového kábla spoločne.
- Je zakázané ovíjať káble okolo vlastného tela.
- je zakázané stavať sa medzi uzemňovací a silový kábel horáka alebo držiaka elektród (oba musia byť na jednej a tej istej strane).
- káble musia byť čo najkratšie a musia byť umiestnené blízko seba a na podlahe alebo v blízkosti úrovne podlahy.
- Zariadenie umiestnite v určitej vzdialenosti od zvärackej plochy.
- káble musia byť dostatočne vzdialené od prípadných iných káblov.

1.7.5 Pospájanie

Je potrebné zvážiť aj spojenie všetkých kovových častí zväracieho zariadenia a kovových častí v jeho blízkosti. Dodržujte národné normy týkajúce sa týchto spojení.

1.7.6 Uzemnenie spracovávaného dielu

Tam, kde spracovávaný diel nie je napojený na uzemnenie z dôvodov elektrickej bezpečnosti alebo z dôvodu jeho rozmerov alebo polohy, spojenie na kostru medzi dielom a uzemnením by mohlo znížiť rušenie. Je potrebné venovať maximálnu pozornosť tomu, aby uzemnenie spracovávaného dielu nezvyšovalo nebezpečenstvo úrazu pre užívateľa alebo nebezpečenstvo poškodenia ostatných elektrických zariadení. Dodržujte národné normy týkajúce sa uzemnenia.

1.7.7 Tienenie

Doplnkové tienenie ostatných káblov a zariadení vyskytujúcich sa v okolí môže znížiť problémy interferencie.

Pri špeciálnych aplikáciách môže byť zvážená možnosť tienenia celého zväracieho zariadenia.

1.8 Stupeň krytia IP



IP23S

- Obal zamedzujúci prístupu prstov k nebezpečným živým častiam a proti prieniku pevných častíc s priemerom rovnajúcim sa alebo vyšším ako 12,5 mm.
- Plášť chránený pred dažďom s vertikálnym sklonom 60°.
- Obal chránený proti škodlivému účinku vody, hneď ako sú pohybujuce sa časti stroja zastavené.

1.9 Likvidácia



Nelikvidujte elektrické prístroje spoločne s bežným odpadom!

Na základe európskej smernice 2012/19/EÚ o odpade z elektrických a elektronických zariadení a jej implementácie v zhode s národnými zákonmi, elektrické zariadenia, ktoré dosiahli koniec životnosti, musia byť zhromažďované oddelene a odovzdané na recykláciu a likvidáciu v zbernom stredisku. Vlastník zariadenia sa bude musieť informovať u miestnych orgánov ohľadom identifikácie autorizovaných zberných stredísk. Tým, že budete dodržiavať smernice pre spracovanie tohto druhu odpadu, prispějete k ochrane nielen životného prostredia, ale tiež svojho zdravia!

» Ohľadom podrobnejších informácií si pozrite internetovú stránku.

2. INŠTALÁCIA



Inštaláciu smú vykonávať iba kvalifikovaní pracovníci poverení výrobcom.



Ste povinní pred inštaláciou skontrolovať odpojenie zdroja od hlavného prívodu.



Je zakázané sériové alebo paralelné prepojenie generátorov.

2.1 Spôsob zdvíhania, prepravy a vykladania

- Zariadenie je vybavené držadlom, ktoré uľahčuje manipuláciu.



Nepodceňujte hmotnosť zariadenia, pozrite technické údaje.

Nepremiestňujte alebo nenechávajte zariadenie zavesené nad osobami alebo predmetmi.

Dbajte na to, aby sa zariadenie alebo jednotka nezrútila alebo nebola silou položená na zem.

2.2 Umiestnenie zariadenia



Dodržiňte nasledujúce pravidlá:

- Ľahký prístup k ovládaniu a zapojeniu.
- Zariadenie nesmie byť umiestnené v tienenom priestore.
- Je zakázané umiestňovať daný systém na plochu so sklonom prevyšujúcim 10 %.
- Zariadenie zapojte na suchom, čistom a vzdušnom mieste.
- Chráňte zariadenie proti prudkému dažďu a slnku.

2.3 Pripojenie



Zdroj je vybavený káblom pre pripojenie do napájacej siete.

Systém môže byť napájaný:

- 230 V jednofázový

Funkcia zariadenia je zaručená pre napätia, ktoré sa pohybujú v rozmedzí $\pm 15\%$ od nominálnej hodnoty.



Za účelom zamedzenia škôd na zdraví osôb alebo na zariadení je potrebné skontrolovať zvolené napätie siete a tavné poistky PRED zapojením stroja na sieť. Okrem toho je potrebné zaistiť, aby bol kábel zapojený do zásuvky vybavenej uzemňovacím kontaktom.



Zariadenie je možné napájať pomocou generátora prúdu, ak jednotka je schopná zaistiť stabilné napájacie napätie s výchytkami $\pm 15\%$ vzhľadom na nominálne napätie označené výrobcom vo všetkých prevádzkových podmienkach a pri najvyššom výkone generátora. Zvyčajne odporúčame použitie jednotiek s výkonom 2-krát vyšším, než je výkon zváracieho/rezacieho zariadenia pri jednofázovom vyhotovení a 1,5-krát vyšším pri trojfázovom. Odporúčame jednotky s elektronickým riadením.



Za účelom ochrany užívateľov musí byť zariadenie správnym spôsobom uzemnené. Sieťový kábel je vybavený vodičom (žltozeleným) pre uzemnenie, ktorý musí byť napojený na zástrčku vybavenú uzemňovacím kontaktom. Tento žltozelený vodič nesmie byť NIKDY používaný ako živý vodič. Skontrolujte prítomnosť "uzemnenia" pri používanom zariadení a dobrý stav zásuvky siete. Montujte iba zástrčky, ktoré boli homologizované podľa bezpečnostných noriem.



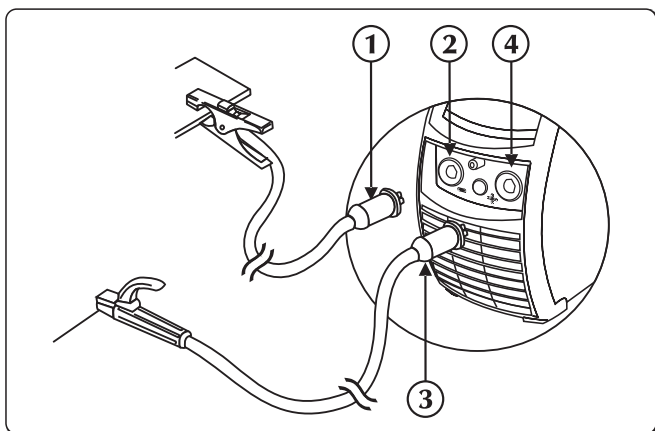
Elektrické pripojenie musí byť realizované technikmi, ktorých profesionálny profil zodpovedá špecifickým technickým a odborným požiadavkám a v súlade so zákonmi štátu, v ktorom je zariadenie inštalované.

2.4 Uvedenie do prevádzky

2.4.1 Zapojenie pre zváranie MMA



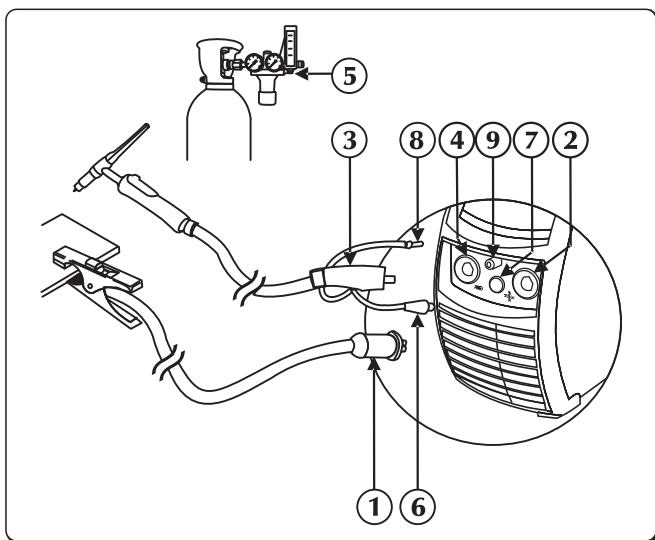
Zapojenie na obrázku zobrazuje zváranie s nepriamou polaritou.
Pre zváranie s priamou polaritou obráťte zapojenie.



- ① Konektor zemniacich klieští
- ② Záporný pól výkonu (-)
- ③ Konektor držiaka elektród
- ④ Kladný pól výkonu (+)

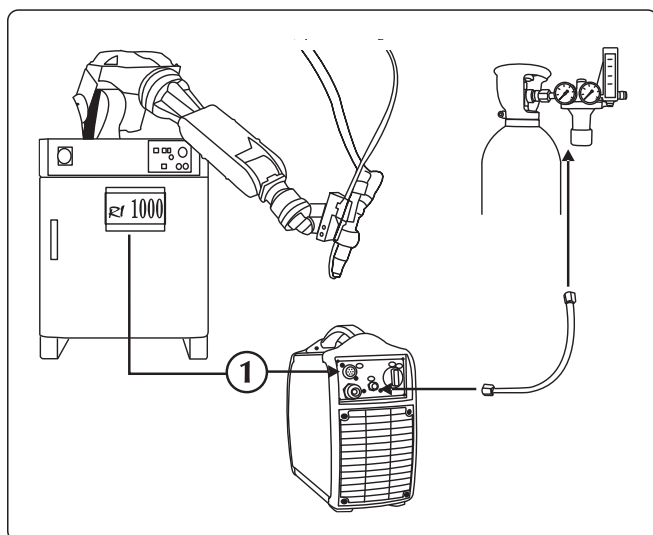
- ▶ Zapojte zvärací mínus vodič (svorka) na zväracom zdroji do konektora označeného polaritou (-). Vložte bajonet do zásuvky a otočte ním v smere hodinových ručičiek tak, aby všetky časti boli zaistené.
- ▶ Zapojte zvärací plus vodič (držiak elektród) na zväracom zdroji do konektora označeného polaritou (+). Vložte bajonet do zásuvky a otočte ním v smere hodinových ručičiek tak, aby všetky časti boli zaistené.

2.4.2 Zapojenie pre zváranie TIG



- ① Konektor zemniacich klieští
- ② Kladný pól výkonu (+)
- ③ Prípojka horáka TIG
- ④ Zásuvka horáka
- ⑤ Plynová trubica
- ⑥ Signálny kábel horáku
- ⑦ Konektor
- ⑧ Plynová trubica horáka
- ⑨ Plynú spojky/prípojky

- ▶ Zapojte zvärací mínus vodič (svorka) na zväracom zdroji do konektora označeného polaritou (+). Vložte bajonet do zásuvky a otočte ním v smere hodinových ručičiek tak, aby všetky časti boli zaistené.
- ▶ Zapojte zvärací horák TIG na zväracom zdroji do konektora pripojenia horáku. Vložte bajonet do zásuvky a otočte ním v smere hodinových ručičiek tak, aby všetky časti boli zaistené.
- ▶ Pripojte signálny kábel horáku do príslušného konektor
- ▶ Pripojte plynovú hadicu horáku do príslušnej spojky/prípojky.
- ▶ Pripojte hadicu plynu z plynovej bomby na prípojku plynu na zadnej strane zväračky. Nastavte prietok plynu na hodnotu medzi 5 a 15 l/min.

Zostava pre automatizáciu a robotiku Zostava pre automatizáciu a robotiku


① Konektor

- ▶ Pripojte CAN-BUS signálový kábel riadenia z externých jednotiek (napr. RC, RI...) do pripájacieho konektora.
- ▶ Zasuňte konektor a riadne ho zaistite otáčaním matice v smere hodinových ručičiek.

Pripojenie RI 1000
Digitálne vstupy

- Štart
- Test plynu
- Pohotovosť

Analógové vstupy

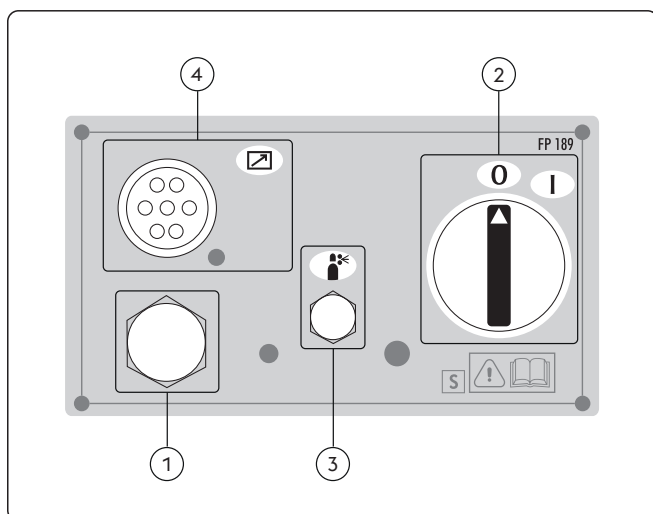
- Zvárací prúd

Digitálne výstupy

- Zváracie zariadenie pripravené
- Zvárací oblúk prítomný
- Plynový cyklus
- "Preštudujte „návod na obsluhu".

3. POPIS ZVÁRAČKY

3.1 Zadný panel



① Sieťový kábel

Umožňuje napájať zariadenie napojením do siete.

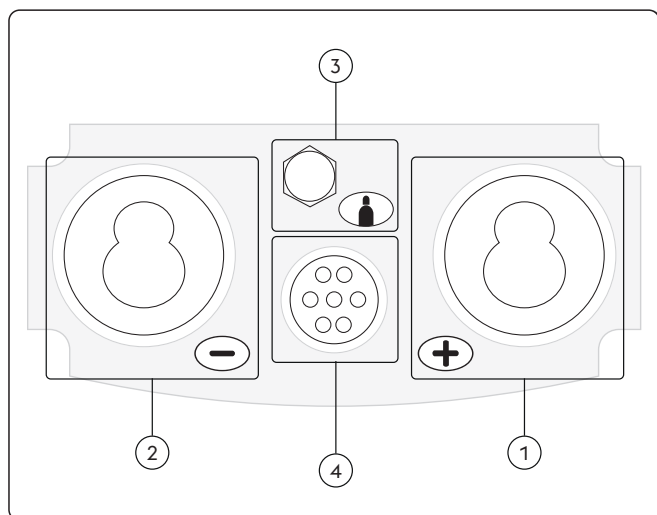
② Vypínač

Slúži na ovládanie zapnutia elektrického napájania zariadenia.
Má dve polohy "0" vypnutá; "I" zapnutá.

③ Nepoužité

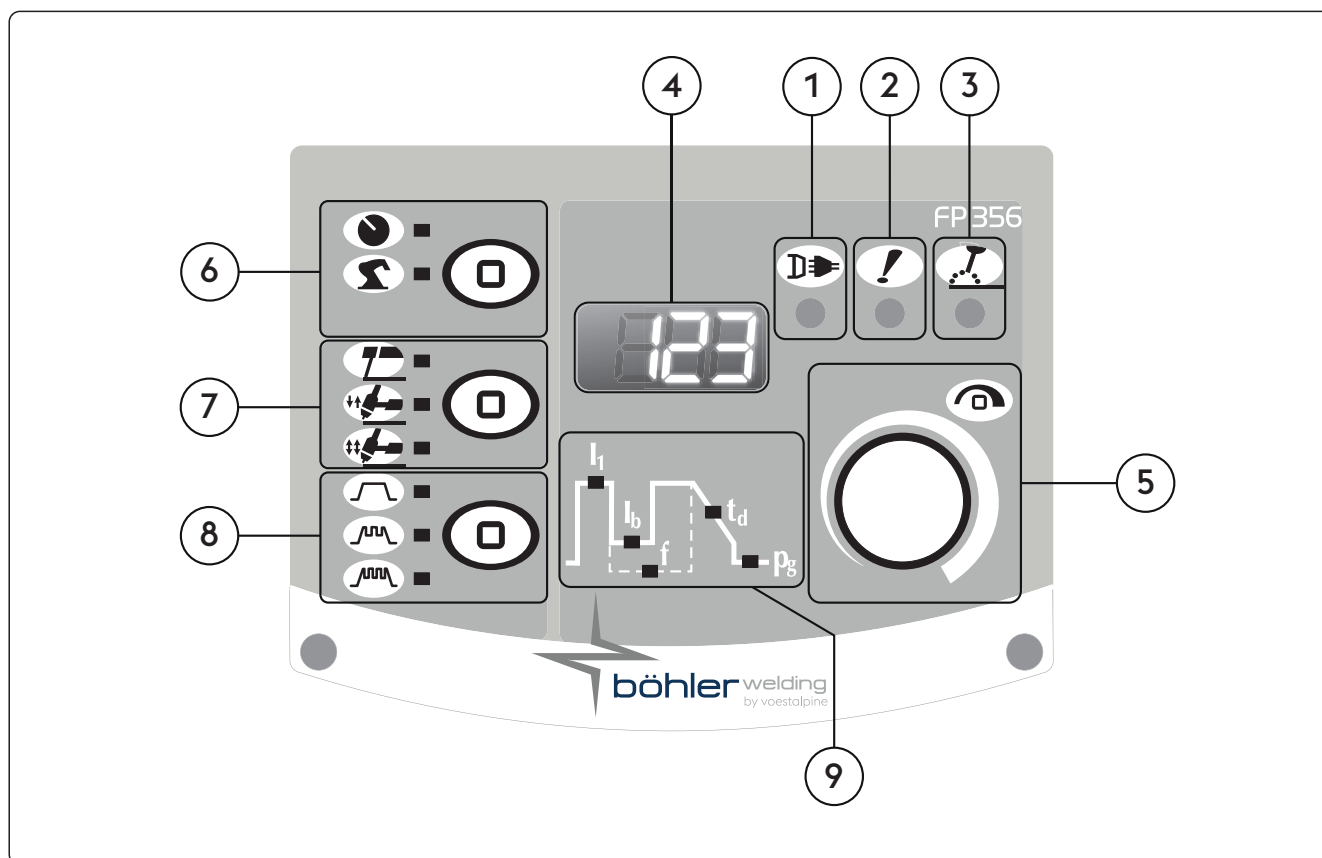
④ Nepoužité

3.2 Panel so zásuvkami



- ① **Záporný pól výkonu (-)**
 Proces MMA: Pripojenie uzemňovacieho kábla
 Proces TIG: Pripojenie zvárackej pištole
- ② **Kladný pól výkonu (+)**
 Proces MMA: Pripojenie elektródový horák
 Proces TIG: Pripojenie uzemňovacieho kábla
- ③ **Prípojka plynu**
- ④ **Príslušenstvo tlačidla horáka**

3.3 Čelný ovládací panel



- ① **LED napájanie**
 Signalizuje pripojenie zariadenia do napájacej siete.
- ② **LED všeobecného alarmu**
 Signalizuje možný zásah ochrán, ako napríklad tepelných ochrán.
- ③ **LED aktívneho výkonu**
 Signalizuje prítomnosť napätia na výstupných svorkách.
- ④ **7-segmentový displej**
 Umožňuje zobrazenie základných zváracích parametrov počas spustenia, nastavenia, načítania prúdu a napätia, počas zvárania, a číselné kódy alarmov.

5



Hlavný nastavovací prvok

Plynulé nastavenie zväracieho prúdu.

Umožňuje vstup do set-up, výber a nastavenie parametrov.



Umožňuje nastavenie rýchlosti posuvu drôtu.



Umožňuje nastavenie a zobrazenie zväracieho prúdu.

6



Režim zvärania

Umožňuje riadenie funkcií a parametrov pri manuálnom zväraní aj pri zväraní robotom



Manuálne zväranie



Zväranie robotom

7



Zvärací proces

Umožňuje výber zväracej metódy.



MMA (s elektródou)



TIG DC - 2 takt

V režime 2-takt stlačením tlačidla horáka začne prúdiť plyn a zapáli oblúk. Uvoľnením tlačidla začne prúd klesať na nulovú hodnotu podľa nastaveného času dobehu. Po zhasnutí oblúka prebieha dofuk plynu podľa času dofuku.



TIG DC - 4 takt

V režime 4-takt prvé stlačenie tlačidla horáka spustí prúdenie plynu, pridržaním vykonáva ručný predfuk. Po uvoľnení zapaluje oblúk.

8



Priebeh prúdu



Konštantný prúd



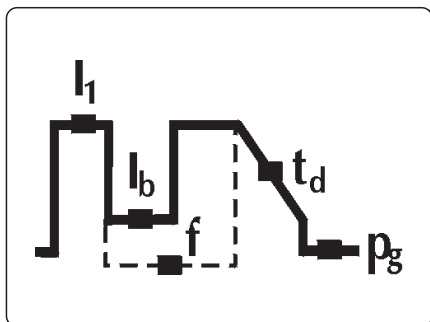
Pulzový prúd



Rýchly pulz

9 Zváracie parametre

Graf na paneli umožňuje výber a nastavenie zväracích parametrov.



I₁ Zvárací prúd

Umožňuje prednastavenie zväracieho prúdu.
Nastavenie parametrov Ampéry (A)

Minimum	Maximum	Prednastavené
3 A	I _{max}	100 A

I_b Prúd základný

Umožňuje nastavenie základného prúdu pre pulzový a strednofrekvenčný pulzový režim.
Nastaviteľný parameter v:
Ampéry (A)
percentá (%)

Minimum	Maximum	Prednastavené
3 A	I _{sald}	-

Minimum	Maximum	Prednastavené
1%	100%	50%

f Frekvencia pulzu

Umožňuje reguláciu frekvencie pulzov.
Umožňuje dosiahnuť lepšie výsledky vo zväraní tenkých materiálov a lepšiu estetickú kvalitu húsenice.
Nastavenie parametrov Hertz (Hz)

Minimum	Maximum	Prednastavené
0.1 Hz	2.5 KHz	vypnutý

t_d Doba prúdu

Umožňuje nastavovať pozvoľný prechod medzi zväracím prúdom a konečným prúdom.
Nastavenie parametrov: sekúnd (s).

Minimum	Maximum	Prednastavené
0/vypnutý	99.9 s	0/vypnutý

4. POUŽITIE ZARIADENIA

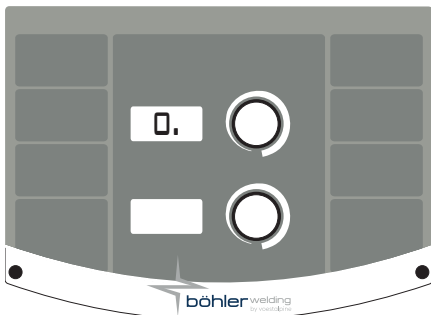
Pri zapnutí zariadenie vykoná sériu kontrol na zaistenie jeho správnej činnosti, a tiež všetkých zariadení, ktoré sú k nemu pripojené. V tejto fáze sa vykoná aj plynová skúška n a kontrolu správneho pripojenia na systém dodávky plynu. Pozrite časť „INFO obrazovky“.

5. SETUP

5.1 Set up a nastavenie parametrov

Umožňuje nastavenie a upravenie celého radu prídavných parametrov pre lepšie a presnejšie ovládanie zváracieho zariadenia. Parametre obsiahnuté v procese set up sú definované v závislosti od zvoleného zváracieho procesu a sú vybavené číselnými kódmi.

Prístup k procesu set up



- ▶ Vykonáva sa stlačením tlačidla rotačného snímača na dobu 5 sekúnd.
- ▶ Nula uprostred na displeji so 7 segmentmi potvrdzuje úspešný vstup

Voľba a nastavenie požadovaného parametra

- ▶ Otáčajte enkodérom až do chvíle, keď sa zobrazí numerický kód vzťahujúci sa k požadovanému parametru.
- ▶ Parameter je identifikovaný znakom „.“ napravo od čísla.
- ▶ Stlačenie tlačidla kódovacieho zariadenia v tomto okamihu umožní zobrazenie nastavenej hodnoty pre zvolený parameter a jej nastavenie.
- ▶ Zobrazenie podponuky parametra je potvrdené zmiznutím „.“ napravo od čísla

Výstup z nastavenia - set up

- ▶ Ak chcete opustiť sekciu "nastavenie", znovu stlačte enkodér.
- ▶ Ak chcete ukončiť nastavenie - set up, nastavte parameter "0" (ulož a ukonči) a stlačte tlačidlo kódovacieho.

5.1.1 Zoznam parametrov procesu set up (MMA)

0

Ulož a vystúp

Umožňuje uložiť zmeny a vystúpiť z procesu set up.

1

Reset

Umožňuje znovu nastaviť všetky parametre na hodnoty továrenského nastavenia (default).

2

Synergie MMA

Umožňuje nastaviť tú najlepšiu dynamiku oblúka voľbou použitého typu elektródy.

Výber správnej dynamiky oblúka vám umožní maximálne využiť potenciál a široké možnosti zváracieho zdroja.

Hodnoty	Funkciu	Prednastavené
0	Bázický	-
1	Rutilová	X
2	Celulózoová	-
3	Oceľ	-
4	Hliník	-
5	Liatina	-



Negarantujeme perfektnú zvariteľnosť elektród.

Zvariteľnosť závisí od ich kvality a skladovania, od zváracích podmienok aj ďalších vplyvov.

3

Hot start

Umožňuje nastavenie hodnoty hot start v režime MMA.

Umožňuje viac či menej „teplý“ štart vo fázach zapalovania oblúka a uľahčuje tak štart stroja.

Bázický elektróda

Minimum	Maximum	Prednastavené
0/vypnutý	500%	80%

Rutilová elektróda

Minimum	Maximum	Prednastavené
0/vypnutý	500%	80%

Celulóзовý elektróda

Minimum	Maximum	Prednastavené
0/vypnutý	500%	150%

CrNi elektróda

Minimum	Maximum	Prednastavené
0/vypnutý	500%	100%

Elektróda hliníka

Minimum	Maximum	Prednastavené
0/vypnutý	500%	120%

Elektróda liatiny

Minimum	Maximum	Prednastavené
0/vypnutý	500%	100%

4

Arc force

Umožňuje reguláciu hodnoty Arc force v režime MMA.

Umožňuje väčšiu či menšiu energetickú dynamickú reakciu pri zváraní a uľahčuje tak prácu zvárača.

Zvýšením hodnoty funkcie ArcForc znížime možnosť prilepenia elektródy.

Bázický elektróda

Minimum	Maximum	Prednastavené
0/vypnutý	500%	30%

Rutilová elektróda

Minimum	Maximum	Prednastavené
0/vypnutý	500%	80%

Celulóзовý elektróda

Minimum	Maximum	Prednastavené
0/vypnutý	500%	350%

CrNi elektróda

Minimum	Maximum	Prednastavené
0/vypnutý	500%	30%

Elektróda hliníka

Minimum	Maximum	Prednastavené
0/vypnutý	500%	100%

Elektróda liatiny

Minimum	Maximum	Prednastavené
0/vypnutý	500%	70%

5

Zhášacie napätie oblúka

Umožňuje nastaviť hodnotu napätia, pri ktorom je nútené zhasnúť zvärací oblúk.

Umožňuje tak riadiť tým najlepším spôsobom rôzne prevádzkové podmienky, ktoré môžu nastať.

Vo fáze zvárania napríklad nízka hodnota zhášacieho napätia oblúka umožňuje kratší oblúk pri oddialení elektródy od zvarenca a znižuje tak rozstrek, spáleniny a oxidáciu zvarenca.

Ak používate elektródy, ktoré vyžadujú vysoké napätie, odporúčame nastaviť vysokú hranicu, aby sa zabránilo hasnutiu oblúka počas zvárania.



Nikdy nenastavujte zhášacie napätie oblúka vyššie, než je napätie generátora naprázdno.

Minimum	Maximum	Prednastavené
0/vypnutý	99.9 V	57.0 V

6

Povolenie antisticking

Umožňuje povoliť alebo zakázať funkciu proti prilepeniu.

Funkcia antisticking umožňuje zníženie zväracieho prúdu na 0 A v prípade, že dôjde ku skratu medzi elektródou a zvarencom, chráni tak kliešte, elektródu a zvärača a zaisťuje tak bezpečné podmienky prevádzky za vzniknutej situácie.

Doba skratu pred zásahom funkcie antisticking:

Hodnoty	Antisticking	Prednastavené
0/vypnutý	NIEAKTÍVNY	-
0.1s ÷ 2.0s	AKTÍVNY	0.5s

7
Hranice zásahu Arc force

Umožňuje nastavovať hodnotu napätia, pri ktorom generátor zvyšuje prúd typickým spôsobom pre Arc force. Umožňuje dosahovať rôzne dynamiky oblúka:

Nízka hranica

Menej zásahov Arc force vytvára veľmi stabilný oblúk, ale nedostatočne citlivý. Ideálny pre skúsených zváračov a pre ľahko zvárateľné elektródy.

Vysoká hranica

Viac zásahov Arc force vytvára ľahko nestabilný oblúk, ale veľmi citlivý. Oblúk je schopný opraviť eventuálne chyby pracovníka alebo kompenzovať vlastnosti elektródy. Ideálny pre neskúsených zváračov a pre ťažko zvárateľné elektródy.

Minimum	Maximum	Prednastavené
0/vypnutý	99.9 V	8 V

8
Dynamic power control (DPC)

Povoľuje požadovanú V/I charakteristiku.

I=C Konštantný prúd

Zvýšenie alebo zníženie výšky oblúku nemá vplyv na požadovaný zvärací prúd. Odporúčané pre elektródu: Bázický, Rutilová, Kyslý, Oceľ, Liatina

1:20 Zníženie kontroly stúpania

Zvýšenie výšky zväracieho oblúka spôsobuje redukcii požadovaného zväracieho prúdu od hodnoty 1 po 20 ampérov na volt.

Odporúčané pre elektródu: Celulózová, Hliník

P=C Konštantný výkon

Zvýšenie výšky zväracieho oblúka spôsobuje redukcii požadovaného zväracieho prúdu podľa vzorca. $V \cdot I = K$
 Odporúčané pre elektródu: Celulózová, Hliník

40
Typ opatrenia

Umožňuje nastaviť na displeji údaj o zväracom napätí alebo zväracom prúde.

Hodnoty	U.M.	Prednastavené	Funkcia spätného volania
0	A	X	Čítanie + nastavenie prúdu
1	V	-	Odčítanie napätia
2	-	-	Žiadne čítanie

43
Nastavenie minimálnej hodnoty externého parametra CH1

Umožňuje nastavenie minimálnej hodnoty pre externý parameter CH1.

44
Nastavenie maximálna hodnota externého parametra CH1

Umožňuje nastavenie maximálna hodnota pre externý parameter CH1.

48
Tón bzučiaka

Umožňuje nastavenie tónu zvukovej signalizácie tlačidiel.

Minimum	Maximum	Prednastavené
0/vypnutý	10	10

49
Kontrastu displeja

Umožňuje nastavenie kontrastu displeja.

Minimum	Maximum	Prednastavené
0/vypnutý	50	25

99
Reset

Umožňuje opätovné nastavenie všetkých parametrov na hodnoty Default (Továrenské nastavenie) a uviesť celé zariadenie do stavu nastaveného.

5.1.2 Zoznam parametrov nastavenia (TIG-DC)
0
Ulož a vystúp

Umožňuje uložiť zmeny a vystúpiť z procesu set up.

1
Reset

Umožňuje znovu nastaviť všetky parametre na hodnoty továrenského nastavenia (default).

2

Predfuk plynu

Umožňuje nastaviť a prietok plynu pred zapálením oblúka.

Umožňuje naplnenie horáka plynom a prípravu prostredia na zváranie.

Minimum	Maximum	Prednastavené
0/vypnutý	99.9 s	0.1 s

3

Počiatkový prúd

Umožňuje reguláciu spúšťacieho prúdu zvárania.

Umožňuje získať teplejší alebo chladnejší tavný zvärací kúpel' ihneď po zapálení oblúka.

Minimum	Maximum	Prednastavené	Minimum	Maximum	Prednastavené
1%	500%	50%	3 A	Imax	-

4

Počiatkový prúd (%-A)

Umožňuje reguláciu spúšťacieho prúdu zvárania.

Umožňuje získať teplejší alebo chladnejší tavný zvärací kúpel' ihneď po zapálení oblúka.

Hodnoty	U.M.	Prednastavené	Funkcia spätného volania
0	A	-	Súčasná regulácia
1	%	X	Percentuálna úprava

5

Nábeh prúdu

Umožňuje nastavovať pozvoľný prechod medzi počiatkovým prúdom a zväracím prúdom.

Minimum	Maximum	Prednastavené
0/vypnutý	99.9 s	0/vypnutý

6

Prúd v režime bilevel

Umožňuje nastavenie druhého prúdu v režime zvárania bilevel - dvojitý prúd.

Po prvom stlačení tlačidla horáku sa spustí predfuk, zapáli sa oblúk a pri zváraní sa bude používať začiatkový prúd.

Po jeho prvom uvoľnení dôjde k stúpaniu priebehu zväracieho prúdu „I1“.

Ak zvärač' teraz stlačí a uvoľní rýchlo tlačidlo, môže sa použiť prúd „I2“.

Po jeho rýchlom stlačení a uvoľnení znovu „I1“ atď.

Ak budete stláčať tlačidlo dlhšiu dobu, priebeh prúdu začne klesať, takto sa dosiahne konečný prúd.

Po ďalšom stlačení tlačidla oblúk zhasne a plyn bude tiecť do fázy dofuku.

Minimum	Maximum	Prednastavené	Minimum	Maximum	Prednastavené
3 A	Imax	-	1%	500%	50%

7

Prúd v režime bilevel (%-A)

Umožňuje nastavenie druhého prúdu v režime zvárania bilevel - dvojitý prúd.

Keď sa aktivuje dvojfázové TIG, nahradí 4-fázový režim.

Hodnoty	U.M.	Prednastavené	Funkcia spätného volania
0	A	-	Súčasná regulácia
1	%	X	Percentuálna úprava
2	-	-	vypnutý

8

Prúd základný

Umožňuje nastavenie základného prúdu pre pulzový a strednofrekvenčný pulzový režim.

Minimum	Maximum	Prednastavené	Minimum	Maximum	Prednastavené
3 A	Isald	-	1%	100%	50%

9

Prúd základný (%-A)

Umožňuje nastavenie základného prúdu pre pulzový a strednofrekvenčný pulzový režim.

Hodnoty	U.M.	Prednastavené	Funkcia spätného volania
0	A	-	Súčasná regulácia
1	%	X	Percentuálna úprava

10 Frekvencia pulzu

Umožňuje reguláciu frekvencie pulzov.

Umožňuje dosiahnuť lepšie výsledky vo zváraní tenkých materiálov a lepšiu estetickú kvalitu húsenice.

Minimum	Maximum	Prednastavené
0.1 Hz	25 Hz	5 Hz

11 Pulzový cyklus

Umožňuje reguláciu pracovného cyklu v pulznom zváraní.

Umožňuje udržiavanie špičkového prúdu na kratší alebo dlhší čas.

Minimum	Maximum	Prednastavené
1 %	99 %	50 %

12 Frekvencia rýchlych pulzov

Umožňuje reguláciu frekvencie pulzov.

Umožňuje dosiahnuť úkon zaostrenia a lepšiu stabilitu elektrického oblúka.

Minimum	Maximum	Prednastavené
0.02 KHz	2.5 KHz	0.25 KHz

13 Dobež prúdu

Umožňuje nastavovať pozvoľný prechod medzi zváracím prúdom a konečným prúdom.

Minimum	Maximum	Prednastavené
0/vypnutý	99.9 s	0/vypnutý

14 Konečný prúd

Umožňuje reguláciu konečného prúdu.

Minimum	Maximum	Prednastavené	Minimum	Maximum	Prednastavené
3 A	I _{max}	10 A	1 %	500 %	-

15 Konečný prúd (%-A)

Umožňuje reguláciu konečného prúdu.

Hodnoty	U.M.	Prednastavené	Funkcia spätného volania
0	A	X	Súčasná regulácia
1	%	-	Percentuálna úprava

16 Dofuk

Umožňuje reguláciu prívodu plynu na konci zvárania.

Minimum	Maximum	Prednastavené
0.0 s	99.9 s	syn

17 Zapalovací prúd (HF start)

Umožňuje meniť spúšťací prúd

Minimum	Maximum	Prednastavené
3 A	I _{max}	100 A

18 TIG Lift Start

Umožňuje vám výber medzi použitím horáka TIG s tlačidlom alebo bez spúšťacieho tlačidla.

Hodnoty	Prednastavené	TIG Lift Start
na	X	spúšť a plynový ventil ovládaný tlačidlom horáka
vypnutý	-	výkon vždy aktívny

19 Bodové svařování

Umožňuje režim bodovania s nastavením času zvárania.

Umožňuje časovanie procesu zvárania.

Minimum	Maximum	Prednastavené
0/vypnutý	99.9 s	0/vypnutý

21 Easy joining

Umožňuje zapálenie oblúka pri pulznom prúde a časovanie funkcie pred automatickým obnovením platnosti prednastavených podmienok zvárania.

Umožňuje väčšiu rýchlosť a presnosť počas operácií bodového zvárania na dieloch.

Minimum	Maximum	Prednastavené
0.1 s	25.0 s	0/vypnutý

40 Typ opatrenia

Umožňuje nastaviť na displeji údaj o zváracom napätí alebo zváracom prúde.

Hodnoty	U.M.	Prednastavené	Funkcia spätného volania
0	A	X	Čítanie + nastavenie prúdu
1	V	-	Odčítanie napätia
2	-	-	Žiadne čítanie

42 Krok regulácie

Umožňuje nastavenie kroku zmeny na tlačidlách up - down (hore - dolu).

Minimum	Maximum	Prednastavené
0/vypnutý	max	1

43 Nastavenie minimálnej hodnoty externého parametra CH1

Umožňuje nastavenie minimálnej hodnoty pre externý parameter CH1.

44 Nastavenie maximálna hodnota externého parametra CH1

Umožňuje nastavenie maximálna hodnota pre externý parameter CH1.

48 Tón bzučiaka

Umožňuje nastavenie tónu zvukovej signalizácie tlačidiel.

Minimum	Maximum	Prednastavené
0/vypnutý	10	10

49 Kontrastu displeja

Umožňuje nastavenie kontrastu displeja.

Minimum	Maximum	Prednastavené
0/vypnutý	50	25

99 Reset

Umožňuje opätovné nastavenie všetkých parametrov na hodnoty Default (Továrenské nastavenie) a uviesť celé zariadenie do stavu nastaveného.

SK

6. ÚDRŽBA



Zariadenie musí byť podrobené bežnej údržbe podľa pokynov výrobcu. Všetky vstupné a prevádzkové dvierka a kryty musia byť dobre uzatvorené a dobre upevnené hneď, ako je stroj v prevádzke. Na zariadeniach je zakázané vykonávať akékoľvek druhy úprav. Zamedzte hromadeniu kovového prachu v blízkosti rebier vetrania alebo na nich.



Prípadná údržba musí byť vykonávaná kvalifikovaným personálom. Záruka stráca platnosť v prípade opravy a výmeny častí zariadenia (systému) neoprávnenými osobami. Iba technik s príslušnou kvalifikáciou smie vykonávať opravy a výmeny dielov.



Pred akýmkoľvek zásahom na zariadení odpojte zariadenie od prívodu elektrickej energie!

6.1 Pravidelné kontroly generátora

6.1.1 Zariadenie



Vykonajte čistenie vnútorných častí pomocou stlačeného vzduchu s nízkym tlakom a mäkkých štetcov. Skontrolujte elektrické zapojenia a všetky spájacie káble.

6.1.2 Pri údržbe a výmene dielov horákov, klieští na držanie elektródy a/alebo uzemňovacieho kábla:



Skontrolujte teplotu komponentov a overte, či nie sú prehriate.



Používajte vždy rukavice zodpovedajúce príslušnej norme.



Používajte vhodné kľúče a náradie.

6.2 Zodpovednosť



Ak nebude vykonávaná údržba zariadenia, budú zrušené všetky záruky a výrobca je v každom prípade zbavený akejkoľvek zodpovednosti. Výrobca odmieta akúkoľvek zodpovednosť v prípade, že obsluha nedodrží uvedené pokyny. Pri akejkoľvek pochybnosti a/alebo probléme sa obráťte na najbližšie servisné stredisko.

7. ALARM KÓDY



ALARM

Aktivácia alarmu alebo prekročenie kritického limitu z dôvodu vizuálnej signalizácie na ovládacom paneli a okamžité zablokovanie zvárania.




POZOR



Prekročenie kritického limitu spôsobí vizuálnu signalizáciu na ovládacím termináli, ale napriek tomu však bude možné pokračovať v úkonoch zvárania.

Nižšie sú uvedené všetky alarmy a všetky kritické limity, týkajúce sa zariadenia.

 E01	Príliš vysoká teplota	
---	-----------------------	---

 E03	Príliš vysoká teplota	
---	-----------------------	---

 E11	Chyba konfigurácie zariadenia	
---	-------------------------------	---

 E20	Porucha pamäte	
---	----------------	---

 E21	Strata údajov	
---	---------------	---

8. DIAGNOSTIKA A RIEŠENIA

Zariadenie nie je možné spustiť (nesvieti zelená kontrolka)

Príčina

- » Zásuvka nie je napájaná sieťovým napätím.
- » Chybná zástrčka, príp. napájací kábel.
- » Prerušená sieťová poistka.
- » Chybný hlavný vypínač.
- » Porucha elektroniky.

Riešenie

- » Skontrolujte a podľa potreby opravte elektroinštaláciu.
- » Smie vykonávať iba kvalifikovaný elektrikár.
- » Vykonajte výmenu chybného dielu.
- » Kontaktujte najbližšie servisné stredisko, ktoré vykoná opravu.
- » Vykonajte výmenu chybného dielu.
- » Vykonajte výmenu chybného dielu.
- » Kontaktujte najbližšie servisné stredisko, ktoré vykoná opravu.
- » Kontaktujte najbližšie servisné stredisko, ktoré vykoná opravu.

Bez výstupného výkonu (prístroj nezvára)

Príčina

- » Chybné tlačidlo horáka.

Riešenie

- » Vykonajte výmenu chybného dielu.
- » Kontaktujte najbližšie servisné stredisko, ktoré vykoná opravu.

- | | |
|---|---|
| <ul style="list-style-type: none"> » Prístroj je prehriaty (signalizácia teplotnej ochrany - svieti žltá kontrolka). | <ul style="list-style-type: none"> » Skôr než prístroj vypnete, počkajte, kým vychladne. |
| <ul style="list-style-type: none"> » Nesprávne uzemňovacie pripojenie. | <ul style="list-style-type: none"> » Vykonajte riadne uzemnenie prístroja. » Prečítajte si kapitolu "Uvedenie do prevádzky" |
| <ul style="list-style-type: none"> » Sieťové napätie mimo dovoleného rozsahu (svieti žltá kontrolka). | <ul style="list-style-type: none"> » Zaisťte, aby sieťové napätie do zdroja bolo v stanovených medziach. » Vykonajte riadne zapojenie prístroja. » Čítajte kapitolu „Pripojenie“ |
| <ul style="list-style-type: none"> » Chybný stýkač. | <ul style="list-style-type: none"> » Vykonajte výmenu chybného dielu. » Kontaktujte najbližšie servisné stredisko, ktoré vykoná opravu. |
| <ul style="list-style-type: none"> » Porucha elektroniky. | <ul style="list-style-type: none"> » Kontaktujte najbližšie servisné stredisko, ktoré vykoná opravu. |

Nesprávne napájanie

- | Príčina | Riešenie |
|---|---|
| <ul style="list-style-type: none"> » Nesprávna voľba metódy zvárania, príp. chybný volič. | <ul style="list-style-type: none"> » Zvoľte správnu metódu zvárania. |
| <ul style="list-style-type: none"> » Nesprávne nastavené parametre systému, príp. funkcie. | <ul style="list-style-type: none"> » Resetujte (vynulujte) parametre systému a zvárania. |
| <ul style="list-style-type: none"> » Chybný potenciometer/enkodér pre nastavenie zväracieho prúdu. | <ul style="list-style-type: none"> » Vykonajte výmenu chybného dielu. » Kontaktujte najbližšie servisné stredisko, ktoré vykoná opravu. |
| <ul style="list-style-type: none"> » Sieťové napätie mimo dovoleného rozsahu. | <ul style="list-style-type: none"> » Vykonajte riadne zapojenie prístroja. » Čítajte kapitolu „Pripojenie“ |
| <ul style="list-style-type: none"> » Chýba jedna fáza. | <ul style="list-style-type: none"> » Vykonajte riadne zapojenie prístroja. » Čítajte kapitolu „Pripojenie“ |
| <ul style="list-style-type: none"> » Porucha elektroniky. | <ul style="list-style-type: none"> » Kontaktujte najbližšie servisné stredisko, ktoré vykoná opravu. |

Nestabilný oblúk

- | Príčina | Riešenie |
|--|--|
| <ul style="list-style-type: none"> » Nedostatočná ochrana ochranným plynom. | <ul style="list-style-type: none"> » Nastavte prietok vzduchu. » Skontrolujte stav difuzéra a plynovej hubice horáka. |
| <ul style="list-style-type: none"> » Prítomnosť vlhkosti v ochrannom plyne. | <ul style="list-style-type: none"> » Vždy používajte kvalitný materiál a výrobky. » Vždy skontrolujte kvalitu odoberaného plynu. |
| <ul style="list-style-type: none"> » Nesprávne parametre zvárania. | <ul style="list-style-type: none"> » Vykonajte dôkladnú prehliadku systému zvárania. » Kontaktujte najbližšie servisné stredisko, ktoré vykoná opravu. |

Nadmerný rozstrek

- | Príčina | Riešenie |
|--|--|
| <ul style="list-style-type: none"> » Nesprávna dĺžka oblúka. | <ul style="list-style-type: none"> » Zmenšite vzdialenosť medzi elektródou a spracovávaným kusom. » Znížte zväracie napätie. |
| <ul style="list-style-type: none"> » Nesprávne parametre zvárania. | <ul style="list-style-type: none"> » Znížte napätie zvárania. |
| <ul style="list-style-type: none"> » Nedostatočná ochrana ochranným plynom. | <ul style="list-style-type: none"> » Nastavte prietok vzduchu. » Skontrolujte stav difuzéra a plynovej hubice horáka. |
| <ul style="list-style-type: none"> » Nesprávna dynamika oblúka. | <ul style="list-style-type: none"> » Zväčšite hodnotu indukčného obvodu. |
| <ul style="list-style-type: none"> » Nesprávny režim zvárania. | <ul style="list-style-type: none"> » Zmenšite uhol držania horáka. |

Nedostatočné prevarenie/prerez

- | Príčina | Riešenie |
|---|---|
| <ul style="list-style-type: none"> » Nesprávny režim zvárania. | <ul style="list-style-type: none"> » Počas zvárania znížte reznú rýchlosť. |
| <ul style="list-style-type: none"> » Nesprávne parametre zvárania. | <ul style="list-style-type: none"> » Zväčšite zvärací prúd. |
| <ul style="list-style-type: none"> » Nesprávna elektróda. | <ul style="list-style-type: none"> » Použite elektródu s menším priemerom. |
| <ul style="list-style-type: none"> » Nesprávna príprava koncov. | <ul style="list-style-type: none"> » Zväčšite otvor medzeru. |
| <ul style="list-style-type: none"> » Nesprávne uzemňovacie pripojenie. | <ul style="list-style-type: none"> » Vykonajte riadne uzemnenie prístroja. » Prečítajte si kapitolu "Uvedenie do prevádzky" |
| <ul style="list-style-type: none"> » Zvárané kusy sú príliš veľké. | <ul style="list-style-type: none"> » Zväčšite zvärací prúd. |

Zvarové nežiaduce čiastočky

Príčina	Riešenie
» Neúplné odstránenie nežiaducich čiastočiek.	» Spracovávané kusy pred zváraním dokonale a presne očistite.
» Nadmerný priemer elektródy.	» Použite elektródu s menším priemerom.
» Nesprávna príprava koncov.	» Zväčšite otvor medzeru.
» Nesprávny režim zvárania.	» Zmenšite vzdialenosť medzi elektródou a spracovávaným kusom. » Prisunujte pravidelne počas všetkých fáz zvárania.

Nežiaduce čiastočky volfrámu

Príčina	Riešenie
» Nesprávne parametre zvárania.	» Znížte napätie zvárania. » Použite elektródu s väčším priemerom.
» Nesprávna elektróda.	» Vždy používajte kvalitný materiál a výrobky. » Elektródu správne naostrite.
» Nesprávny režim zvárania.	» Zabráňte kontaktu medzi elektródou a zváracím kúpeľom.

Póry

Príčina	Riešenie
» Nedostatočná ochrana ochranným plynom.	» Nastavte prietok vzduchu. » Skontrolujte stav difuzéra a plynovej hubice horáka.

Zlepenie

Príčina	Riešenie
» Nesprávna dĺžka oblúka.	» Zväčšite vzdialenosť medzi elektródou a spracovávaným kusom. » Zväčšite zváracie napätie.
» Nesprávne parametre zvárania.	» Zväčšite zvárací prúd. » Zväčšite zváracie napätie.
» Nesprávny režim zvárania.	» Zväčšite uhol držania horáka.
» Zvárané kusy sú príliš veľké.	» Zväčšite zvárací prúd. » Zväčšite zváracie napätie.
» Nesprávna dynamika oblúka.	» Zväčšite hodnotu indukčného obvodu.

Okraje

Príčina	Riešenie
» Nesprávne parametre zvárania.	» Znížte napätie zvárania. » Použite elektródu s menším priemerom.
» Nesprávna dĺžka oblúka.	» Zmenšite vzdialenosť medzi elektródou a spracovávaným kusom. » Znížte zváracie napätie.
» Nesprávny režim zvárania.	» Znížte bočnú striedavú (oscilujúcu) rýchlosť pri plnení. » Počas zvárania znížte reznú rýchlosť.
» Nedostatočná ochrana ochranným plynom.	» Používajte plyny vhodné pre dané zvárané materiály.

Oxidácia

Príčina	Riešenie
» Nedostatočná ochrana ochranným plynom.	» Nastavte prietok vzduchu. » Skontrolujte stav difuzéra a plynovej hubice horáka.

Poréznosť

Príčina	Riešenie
» Na zváraných kusoch je masť, lak, hrdza alebo iná nečistota.	» Spracovávané kusy pred zváraním dokonale a presne očistite.
» Na zváranom materiáli je masť, lak, hrdza a iná nečistota.	» Vždy používajte kvalitný materiál a výrobky. » Udržujte zvarový materiál vždy v dokonalom stave.
» Prítomnosť vlhkosti vo zvarovom materiáli.	» Vždy používajte kvalitný materiál a výrobky. » Udržujte zvarový materiál vždy v dokonalom stave.

- » Nesprávna dĺžka oblúka.
- » Prítomnosť vlhkosti v ochrannom plyne.
- » Nedostatočná ochrana ochranným plynom.
- » Zvarový kúpeľ tuhne príliš rýchlo.
- » Zmenšite vzdialenosť medzi elektródou a spracovávaným kusom.
- » Znížte zväracie napätie.
- » Vždy používajte kvalitný materiál a výrobky.
- » Vždy skontrolujte kvalitu odoberaného plynu.
- » Nastavte prietok vzduchu.
- » Skontrolujte stav difuzéra a plynovej hubice horáka.
- » Počas zvárania znížte reznú rýchlosť.
- » Predhrejte dané kusy určené na zváranie.
- » Zväčšite zvärací prúd.

Trhliny za tepla

Príčina

- » Nesprávne parametre zvárania.
- » Na zváraných kusoch je masť, lak, hrdza alebo iná nečistota.
- » Na zváranom materiáli je masť, lak, hrdza a iná nečistota.
- » Nesprávny režim zvárania.
- » Zvárané kusy sa vyznačujú rôznymi (odlišnými) vlastnosťami.

Riešenie

- » Znížte napätie zvárania.
- » Použite elektródu s menším priemerom.
- » Spracovávané kusy pred zváraním dokonale a presne očistite.
- » Vždy používajte kvalitný materiál a výrobky.
- » Udržujte zvarový materiál vždy v dokonalom stave.
- » Vykonať operácie v správnom poradí pre daný druh zváraného spoja.
- » Pred vlastným zváraním naneste pastu.

Trhliny z vnútorného pnutia

Príčina

- » Prítomnosť vlhkosti vo zvarovom materiáli.
- » Zvláštna geometria zváraného spoja.

Riešenie

- » Vždy používajte kvalitný materiál a výrobky.
- » Udržujte zvarový materiál vždy v dokonalom stave.
- » Predhrejte dané kusy určené na zváranie.
- » Vykonať dodatočný ohrev.
- » Vykonať operácie v správnom poradí pre daný druh zváraného spoja.

9. PREVÁDZKOVÉ POKYNY

9.1 Zváranie s obalenou elektródou (MMA)

Príprava návarových hrán

Za účelom dosiahnutia kvalitných zvarov odporúčame vždy pracovať s čistými dielmi, zbavenými oxidácie, hrdze a iných nečistôt.

Voľba elektródy

Priemer elektródy závisí od hrúbky materiálu, polohy, typu spoja a od typu styčnej škáry.

Elektródy s veľkým priemerom vyžadujú vysoký prúd s následným vysokým príivodom tepla pri zváraní

Typ obalu	Vlastnosti	Použitie
Rutilový	Lahké použitie	Všetky polohy
Kyslý	Vysoká rýchlosť tavenia	Vodorovná poloha
Bázický	Mechanické vlastnosti	Všetky polohy

Voľba zväracieho prúdu

Rozsah zväracieho prúdu vzťahujúci sa na použitú elektródu je stanovený výrobcom príslušných elektród.

Zapnutie a udržovanie oblúka

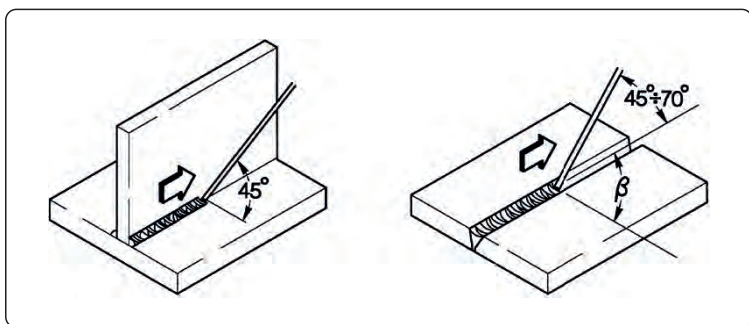
Elektrický oblúk sa zapáľuje dotykom špičky elektródy na zváraný diel, určený na zváranie a zapojený na uzemňovací kábel, hneď ako sa oblúk zapáli, rýchle vzdialte elektródu do bežnej zväracie vzdialenosti.

Zapálenie oblúka je zvyčajne uľahčené počiatočným zvýšením prúdu v porovnaní s hodnotou základného zväracieho prúdu (Hot Start).

Hneď ako sa vytvorí elektrický oblúk, začne sa odtavovať stredná časť elektródy a vo forme kvapiek je prenášaná na zváraný kus. Vonkajší obal elektródy vyvíja pri horení ochranný plyn a umožňuje vytvorenie kvalitného zvaru.

Za účelom zabránenia zhasnutiu oblúka, spôsobeného kvapkami odtavovaného materiálu, ktoré skratujú elektródu so zvracím kúpeľom vďaka náhodnému priblíženiu, aktivuje sa funkcia prechodného zvýšenia zvracieho prúdu až do konca skratu (Arc Force).

Ak elektróda zostane prilepená na zváranom diele, zníži sa na minimálnu hranicu skratový prúd (anti/sticking).



Zváranie

Uhol sklonu elektródy sa mení podľa počtu zvarov, pohyb elektródy je vykonávaný normálnym spôsobom s osciláciou a prestávkami na krajoch zvarového šva, týmto spôsobom sa zamedzí príliš veľkému nahromadeniu prídavného materiálu v strede.

Odstránenie trosky

Zváranie pomocou obalovaných elektród vyžaduje odstraňovanie trosky po každom prechode zvaru.

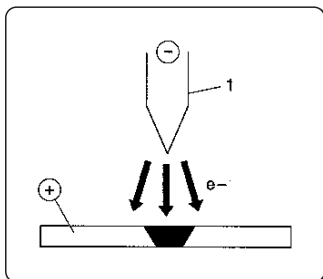
Odstraňovanie je vykonávané pomocou malého kladivka alebo pomocou kefy v prípade drobného odpadu.

9.2 Zváranie metódou TIG (plynulé zváranie)

Popis

Princíp zvárania TIG (Tungsten Inert Gas) je založený na elektrickom oblúku, ktorý sa zapáli medzi elektródou s vysokým bodom tavenia (čistý volfrám alebo zliatina volfrámu, ktorého teplota tavenia je približne 3370 °C) a zváraným dielom; atmosféra inertného plynu (Argón) zaisťuje ochranu kúpeľa. Za účelom zabránenia nebezpečných nežiaducich častí volfrámu v spoji, elektróda sa nesmie nikdy dostať do styku so zváraným kusom, z tohto dôvodu sa pomocou jednotky H.F. vytvára výboj, ktorý na diaľku zapáľuje elektrický oblúk. Existuje aj iný spôsob zapálenia oblúka s obmedzenými nežiaducimi častí volfrámu: start lift, ktorý nevyužíva vysoké frekvencie, ale začatie skratom pri nízkom prúde medzi elektródou a dielom; vo chvíli, keď sa elektróda zdvihne, vznikne oblúk a prúd sa plynule zvýši až do nastavenej hodnoty zvracieho prúdu. Za účelom zlepšenia kvality konečnej časti zvarového spoja je dôležité presne kontrolovať dobeh zvracieho prúdu a ďalej je nutné, aby plyn prúdil na zvraciaci kúpeľ ešte niekoľko sekúnd po zhasnutí oblúka. V mnohých prevádzkových podmienkach je užitočné mať k dispozícii 2 zvracie prúdy a ľahko prechádzať z jedného na druhý (BILEVEL).

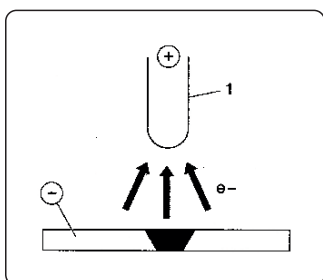
Polarita zvárania



D.C.S.P. (Direct Current Straight Polarity)

Je to najčastejšie používaná polarita (priama polarita), umožňuje obmedzené opotrebovanie elektródy (1), keďže 70 % tepla sa koncentruje na anóde (diel).

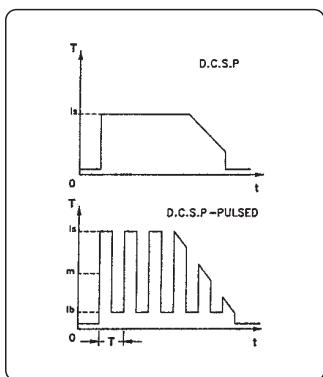
Dosiahnuté kúpele sú úzke a hlboké s vysokou rýchlosťou posuvu a následným nízkym prívodom tepla.



D.C.R.P. (Direct Current Reverse Polarity)

Je to nepriama polarita a umožňuje zváranie zliatin s vrstvou žiaruvzdorného oxidu s teplotou tavenia vyššou než je teplota tavenia kovu.

Nie je možné používať vysoký prúd, pretože by vyvolal zvýšené opotrebovanie elektródy.



D.C.S.P.-Pulsed (Direct Current Straight Polarity Pulsed)

Použitie pulzového jednosmerného prúdu umožňuje lepšiu kontrolu zvracieho kúpeľa vo zvláštnych pracovných podmienkach.

Zvraciaci kúpeľ je tvorený prúdovými pulzmi (I_p), zatiaľ čo základný prúd (I_b) udržuje oblúk zapálený; to uľahčuje zváranie tenkých hrúbok s obmedzenou deformáciou, lepším tvarovacím faktorom a vďaka tomu aj menším nebezpečenstvám trhlin za tepla a pórovitosti.

Zvýšením kmitočtu (stredným kmitočtom) sa dosahuje užší, koncentrovanejší a stabilnejší oblúk a vyššia kvalita zvárania tenkých hrúbok.

SK

Parametre zvárania TIG

Proces TIG je veľmi účinný pri zváraní ako uhlíkových ocelí, tak legovaných ocelí, pre prvý zvar na rúrkach a pre zvary, ktoré musia mať optimálny estetický vzhľad.

Vyžaduje priamu polaritu (D.C.S.P.).

Príprava návarových hrán

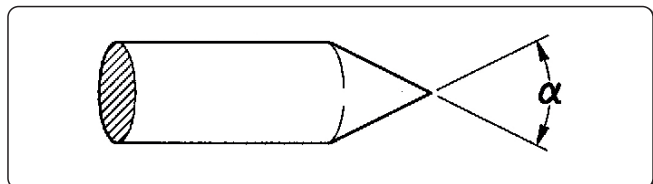
Tento proces vyžaduje dôkladné očistenie návarových hrán a ich starostlivú prípravu.

Voľba a príprava elektródy

Odporúčame použiť volfrámové elektródy s prímiesou (2% tória - červené zafarbenie) alebo elektródy s cériom alebo lantánom s nasledujúcimi priermi:

Rozsah prúdu			Elektróda	
(DC-)	(DC+)	(AC)	Ø	α
3-20 A	-	3-20 A	0,5 mm	30°
15-80 A	-	20-30 A	1,0 mm	30-60°
70-150 A	10-20 A	30-80 A	1,6 mm	60-90°
150-250 A	15-30 A	60-130 A	2,4 mm	90-120°
250-400 A	25-40 A	100-180 A	3,2 mm	120-150°
400-500 A	40-55 A	160-240 A	4,0 mm	150-180°
500-750 A	55-80 A	190-300 A	4,8 mm	150-180°
750-110 A	80-125 A	325-450 A	6,4 mm	150-180°

Elektróda musí byť zahrotená spôsobom označeným na obrázku.



Prídavný materiál

Mechanické vlastnosti drôtov prídavného materiálu musia byť porovnateľné s vlastnosťami základného materiálu.

Neodporúčame použitie pásov získaných zo základného materiálu, mohli by obsahovať nečistoty spôsobené opracovaním, ktoré by mohli ohroziť kvalitu zvarov.

Ochranný plyn

Je prakticky vždy používaný čistý argón (99,99 %).

Rozsah prúdu			Plyn	
(DC-)	(DC+)	(AC)	Tryska	Prietok
3-20 A	-	3-20 A	n° 4	5-6 l/min
15-80 A	-	20-30 A	n° 5	6-8 l/min
70-150 A	10-20 A	30-80 A	n° 6	7-10 l/min
150-250 A	15-30 A	60-130 A	n° 7	8-12 l/min
250-400 A	25-40 A	100-180 A	n° 8	10-14 l/min
400-500 A	40-55 A	160-240 A	n° 8	12-16 l/min
500-750 A	55-80 A	190-300 A	n° 10	15-20 l/min
750-110 A	80-125 A	325-450 A	n° 12	20-25 l/min

10. TECHNICKÉ ÚDAJE

Elektrické charakteristiky TERRA 180 TLH		U.M.
Napájacie napätie U ₁ (50/60 Hz)	1x230 (±15%)	V _{ac}
Z _{max} (@PCC) *	6	mΩ
Oneskorená napájacia tavná poistka	16	A
Maximálny príkon	8.5	kVA
Maximálny príkon	5.9	kW
Účinník (PF)	0.70	
Výkon (μ)	81	%
Cos φ	0.99	
Maximálny príkon v režime I _{1max}	36.8	A
Efektívna hodnota prúdu I _{1eff}	21.8	A
Prúdový rozsah	3-170	A
Napätie naprázdno U ₀ (MMA)	80	V _{dc}
Napätie naprázdno U ₀ (TIG)	106	V _{dc}
Napäťová špička U _p	9.4	kV

* Zariadenie vyhovuje EN / IEC 61000-3-12, pokiaľ maximálna povolená impedancia elektrického vedenia v mieste pripojenia do verejnej elektrickej siete (napäťová zásuvka) je menšia alebo rovná predpísanej hodnote impedancie Z_{max} (Z-impedancia). Ak sa pripojí na verejnú nízkonapäťovú sieť, je na zodpovednosti inštalatéra alebo užívateľa zariadenia zabezpečiť, po konzultácii s prevádzkovateľom distribučnej siete, ak je to potrebné, či zariadenie môže byť pripojené.

Zaťažovateľ TERRA 180 TLH		1x230	U.M.
Zaťažovateľ MMA (40°C)			
(X=30%)		170	A
(X=60%)		150	A
(X=100%)		120	A
Zaťažovateľ MMA (25°C)			
(X=100%)		150	A
Zaťažovateľ TIG (40°C)			
(X=45%)		170	A
(X=60%)		160	A
(X=100%)		140	A
Zaťažovateľ TIG (25°C)			
(X=100%)		160	A

Fyzická charakteristika TERRA 180 TLH		U.M.
Stupeň krytia IP	IP23S	
Trieda izolácie	H	
Rozmery (d x š x v)	410x150x330	mm
Hmotnosť	8.4	Kg
Časť sieťový kábel	3x2.5	mm ²
Dĺžka sieťový kábel	2	m
Výrobné normy	EN IEC 60974-1/A1:2019 EN IEC 60974-3:2019 EN 60974-10/A1:2015	

11. IDENTIFIKAČNÝ ŠTÍTOK

VOESTALPINE BÖHLER WELDING SELCO S.R.L. Via Palladio,19 - ONARA (PADOVA) - ITALY					
TERRA 180 TLH		N°			
		EN 60974-1/A1:2019 60974-3:2019 IEC 60974-10/A1:2015 Class A			
		Up 9.4 kV			
		5A/10.2V - 170A/16.8V			
		X(40°C)	45%	60%	100%
	U ₀ 106V	I ₂	170A	160A	140A
		U ₂	16.8V	16.4V	15.6V
		5A/20.2V - 170A/26.8V			
		X(40°C)	35%	60%	100%
			U ₀ 80V	I ₂	170A
U ₂	26.8V			26.0V	24.8V
1~ 50/60 Hz	U ₁ 230V	I _{1max} 36.8A	I _{1eff} 21.8A		
IP 23 S		UK CA			MADE IN ITALY

12. VÝZNAM IDENTIFIKAČNÉHO ŠTÍTKA GENERÁTORA

1		2			
3		4			
5		6			
7	9	23			
		11			
		12	15	16	17
8	10	13	15A	16A	17A
		14	15B	16B	17B
7	9	11			
		11			
		12	15	16	17
8	10	13	15A	16A	17A
		14	15B	16B	17B
18	19	20	21		
22		UK CA			MADE IN ITALY

CE Vyhlásenie o zhode EÚ
 EAC Vyhlásenie o zhode EAC
 UKCA Vyhlásenie o zhode UKCA

- 1 Výrobná značka
- 2 Meno a adresa výrobcu
- 3 Typ zariadenia
- 4 Výrobné číslo
XXXXXXXXXXXX Rok výroby
- 5 Symbol typu zväračky
- 6 Odkaz na výrobné normy
- 7 Symbol zväracieho procesu
- 8 Symbol pre zdroje, ktoré môžu pracovať v prostredí so zvýšeným nebezpečenstvom úrazu elektrickým prúdom
- 9 Symbol zväracieho prúdu
- 10 Napätie naprázdno
- 11 Rozsah minimálneho a maximálneho zväracieho prúdu a zodpovedajúceho napätia pri záťaži
- 12 Symbol zaťažovateľa
- 13 Symbol zväracieho prúdu
- 14 Symbol zväracieho napätia
- 15 Hodnoty zaťažovateľa
- 16 Hodnoty zaťažovateľa
- 17 Hodnoty zaťažovateľa
- 15A Hodnoty menovitého zväracieho prúdu
- 16A Hodnoty menovitého zväracieho prúdu
- 17A Hodnoty menovitého zväracieho prúdu
- 15B Hodnoty menovitého napätia pri záťaži
- 16B Hodnoty menovitého napätia pri záťaži
- 17B Hodnoty menovitého napätia pri záťaži
- 18 Symbol pre napájanie
- 19 Napájacie napätie
- 20 Maximálny menovitý napájací prúd
- 21 Maximálny účinný napájací prúd
- 22 Stupeň krytia
- 23 Menovité špičkové napätie

ELi VASTAVUSDEKLARATSIOON

Ehitaja

voestalpine Böhler Welding Selco S.r.l. - Via Palladio, 19 - 35019 Onara di Tombolo (PD) - ITALY
Tel. +39 049 9413/111 - Fax +39 049 9413/311 - www.voestalpine.com/welding

deklareerib ainuisikuliselt, et järgmine toode:

TERRA 180 TLH 55.17.006

vastab EL-i direktiividele:

2014/35/EL MADALPINGEDIREKTIIV

2014/30/EL EMC DIREKTIIV

2011/65/EL RoHS DIREKTIIV

ning et on kohaldatud järgmisi ühtlustatud standardeid:

EN IEC 60974-1/A1:2019 WELDING POWER SOURCE

EN IEC 60974-3:2019 ARC STRIKING AND STABILIZING DEVICES

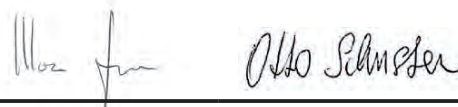
EN 60974-10/A1:2015 ELECTROMAGNETIC COMPATIBILITY REQUIREMENTS

Direktiividele vastavust tõendav dokumentatsioon jääb kontrollimiseks kättesaadavaks eespool nimetatud tootjal.

Igasugused tööd või muudatused, mis pole saanud eelnevat voestalpine Böhler Welding Selco S.r.l. luba, muudavad selle sertifikaadi kehtetuks.

Onara di Tombolo, 03/07/2023

voestalpine Böhler Welding Selco s.r.l.



Mirco Frasson Otto Schuster

Managing Directors

ET

INDEKS

1. HOIATUS.....	195
1.1 Töökeskkond	195
1.2 Kasutajate ja teiste isikute kaitse	195
1.3 Kaitse aurude ja gaaside eest.....	196
1.4 Tulekahju/plahvatuse ennetamine	196
1.5 Ennetamine gaasiballoonide kasutamisel.....	197
1.6 Kaitse elektrilöögi eest	197
1.7 Elektromagnetilised väljad ja häiringud.....	197
1.8 IP-kaitseaste	198
1.9 Kõrvaldamine	198
2. PAIGALDAMINE	199
2.1 Tõstmine, transport ja mahalaadimine.....	199
2.2 Seadme asendi valimine	199
2.3 Ühendamine	199
2.4 Paigaldamine	200
3. SÜSTEEMI TUTVUSTUS.....	201
3.1 Tagapaneel.....	201
3.2 Pesade paneel.....	202
3.3 Eesmine juhtpaneel.....	202
4. SEADMETE KASUTAMINE	204
5. SEADISTAMINE	205
5.1 Parameetri seadistamine ja seadistamine.....	205
6. HOOLDUS	210
6.1 Kontrollige toiteallikat regulaarselt alljärgnevalt.....	210
6.2 Отговорност	211
7. ALARMIDE KOODID	211
8. TÕRKEOTSING	211
9. KASUTUSJUHEND.....	214
9.1 Manuaalne metalli kaarkeevitus (MMA).....	214
9.2 TIG-keevitamine (pidev kaar)	215
10. TEHNILISED ANDMED	217
11. TRÜKKPLAADI ANDMED	218
12. TOITEALLIKA NIMEPLAADI TÄHENDUSED.....	218
13. DIAGRAMM.....	329
14. ÜHENDUSED	330
15. VARUOSALOEND	331

SÜMBOLID



Vahetu ohtlikust käitumisest tulenev tõsiste vigastuste oht.



Juhiseid tuleb kindlasti järgida, et vältida väiksemaid vigastusi või varalist kahju.



Tehnilised tööjuhised.

1. HOIATUS



Enne igasuguseid masinaga seotud töid õppige selle juhendi sisu hoolikalt selgeks.

Ärge tehke muudatusi või töid, mida pole kirjeldatud. Tootja ei vastuta vigastuste või varalise kahju eest, mis tuleneb valest kasutamisest või selle kasutusjuhendi juhiste eiramisest.

KJ-i tuleb alati hoida seadme kasutuskohas. Lisaks KJ-i teabele tuleb järgida ka üldkehtivaid ning kohalikke tööohutuse ja keskkonnanormide.



Kõik isikud, kes on seotud seadme kasutuselevõtu, käsitsemise, hoolduse ja korrashoiuga,

- peavad olema sobival kvalifitseeritud,
- neil peavad olema teadmised keevitamisest
- nad peavad lugema selle KJ täielikult läbi ja tegutsema selle juhiste järgi.

Pidage nõu spetsialistidega, kui teil tekib seadme kasutamisel kahtlusi või probleeme.

1.1 Töökeskkond



Kõiki seadmeid tuleb eranditult kasutada otstarbekohaselt, lähtudes andmetest nimeplaadil ja selles juhendis, samuti tuleb järgida riiklikke ja rahvusvahelisi ohutusnõudeid. Muu kasutus, milleks pole tootja selget luba andnud, on otstarbevastane ja ohtlik ning sellisel juhul välistab tootja igasuguse omapoolse vastutuse.



Seda üksust tohib kasutada ainult profitasemel, tööstuskeskkondades. Tootja ei vastuta ühegi kahjustuse eest, kui seda kasutatakse koduses keskkonnas.



Seadet tuleb kasutada keskkonnas, mille temperatuur jääb vahemikku -10 °C kuni +40 °C (+14 °F kuni +104 °F).

Seadet tuleb transportida ja ladustada keskkonnas, mille temperatuur jääb vahemikku -25 °C kuni +55 °C (-13 °F kuni 131 °F).

Seadet tuleb kasutada keskkondades, kus pole tolmu, hapet, gaasi ega muid korrosiivseid aineid.

Seadet ei tohi kasutada keskkondades, mille suhteline õhuniiskus on kõrgem kui 50% temperatuuril 40 °C (104 °F).

Seadet ei tohi kasutada keskkondades, mille suhteline õhuniiskus on kõrgem kui 90% temperatuuril 20 °C (68 °F).

Süsteemi ei tohi kasutada kõrgemal kui 2000 m (6500 jalga) üle merepinna.



Ärge kasutage seda masinat torude lahtisulatamiseks.

Ärge kasutage seda seadet patareide ja/või akude laadimiseks.

Ärge kasutage seda seadet mootorite abikäivituseks.

1.2 Kasutajate ja teiste isikute kaitse



Keevitamisprotsess on mürgine kiiruse, müra, kuumuse ja gaasi allikas. Kasutage tuletõkkekilpi, et kaitsta keevitusala kiirte, sädemete ja hõõguvate tükide eest. Juhtige kõikide läheduses viibivate inimeste tähelepanu sellele, et keevituskaart või hõõguvat metalli ei tohi otse vaadata ja tagage sobivate kaitsevahendite olemasolu.



Kandke kaitseriideid, et kaitsta oma nägu keevituskaare, sädemete või hõõguva materjali eest. Riided peavad katma kogu keha ja peavad olema:

- terved ja korralikud,
- tulekindlad,
- isoleerivad ja kuivad,
- Õige suurusega ja ilma mansettideta.



Kasutage alati sobivaid tööjalatseid, mis on tugevad ja veekindlad.

Kasutage alati sobivaid töökindaid, mis kaitsevad elektrilöökkide ja kuumuse eest.



Kandke küljekaitsetega näomaske ja sobivat kaitsefiltrit (vähemalt NR10 või kõrgem) silmade jaoks.



Kandke alati küljekaitsetega kaitseprille, eriti siis, kui eemaldate keevitusjääke käsitsi või mehaaniliselt.



Ärge kandke kontaktläätsi!



Kasutage kõrvaklappe, kui keevitamisel tekib ohtlikult tugev müra. Kui müratase ületab seaduses ettenähtud piiri, piirake juurdepääs tööalale ja veenduge, et kõik läheduses viibivad isikud kannaksid kõrvaklappe või muud kuulmiskaitset.



Hoidke küljekatted keevitamise ajal alati suletuna. Süsteeme ei tohi vähimalgi määral muuta.



Ärge puudutage äsja keevitatud esemeid, kuna kuumus võib põhjustada tõsiseid põletusi.

Järgige kõiki eelnevalt kirjeldatud ettevaatusabinõusid ka keevitamisjärgsete tööde ajal, kuna keevitusjäädid võivad esemete küljest jahtumise ajal lahti tulla.



Veenduge, et põleti oleks jahtunud enne sellega seotud töid, nt hooldamist.



Veenduge, et jahutamismoodul oleks välja lülitatud, enne kui võtate jahutusvedeliku torud lahti. Torudest väljuv kuum vedelik võib põhjustada põletusi.



Hoidke esmaabikomplekt käepärast.

Ärge alahinnake ühtki põletust või muud vigastust.



Tagage enne töölt lahkumist töökoha ohutus, et vältida inimeste või vara juhuslikku kahjustamist.

1.3 Kaitse aurude ja gaaside eest



Keevitamisel tekkivad aurud, gaasid ja tolmu võivad kahjustada teie tervist.

Teatud oludes võivad keevitamisaurud põhjustada vähki või kahjustada rasedate naiste looteid.

- Ärge hoidke pead keevitamisel gaasi ja aurude lähedal.
- Tagage töökohas korralik ventilatsioon, olgu siis looduslik või sundventilatsioon.
- Ebapiisava ventilatsiooni korral tuleb kasutada maski ja hingamisaparaati.
- Eriti kitsastes oludes keevitamisel peab väljaspool tööala viibima kolleeg.
- Ärge kasutage ventilatsiooni jaoks hapnikku.
- Kontrollige, kas aurude väljatõmme töötab. Selleks võrrelge regulaarselt kahjulike väljatõmbegaaside kogust ohutusnõuetest näidatud kogusega.
- Aurude kogus ja ohtlikkus oleneb kasutatud põhimetallist, täitemetallist ja muudest ainetest, mida kasutatakse keevitusdetailide puhastamise ja neilt määrete eemaldamiseks. Järgige tootja juhised koos tehnilisel andmelehel olevate juhistega.
- Ärge keevitage määrdeemaldus- või värvimisjaamade läheduses.
- Seadke gaasisilindrid välitingimustesse või hea ventilatsiooniga kohtadesse.

1.4 Tulekahju/plahvatuse ennetamine



Keevitamine võib põhjustada tulekahjusid ja/või plahvatusi.

- Puhastage tööala ja ümbritsev ala igasugusest põlevast või süttimisohlikust materjalist ja objektidest.
- Põlevad materjalid peavad olema keevitamisalast vähemalt 11 m (35 jala) kaugusel või siis tuleb need sobivaltp varjestada.
- Sädemed ja hõõguvad osakesed võivad paiskuda väga kaugemale ja pääseda ümbrusesse isegi läbi väikeste avade. Olge eriti tähelepanelik, et tagada inimeste ja vara ohutus.
- Ärge keevitage rõhu all olevate mahutite läheduses.
- Ärge keevitage suletud mahutite või torude läheduses. Olge torude või mahutite keevitamisel eriti tähelepanelik isegi siis, kui need on avatud, tühjad ja põhjalikult puhastatud. Igasugune gaasi, kütuse, õli või muu sarnase aine jääk võib põhjustada plahvatuse.
- Ärge keevitage kohtades, kus on plahvatusohtlikku tolmu, gaasi või auru.
- Veenduge keevitamise lõpetamisel, et voolu all olev ahel ei saaks kogemata kokku puutuda ühegi osaga, mis on ühendatud maandusahelaga.
- Hoidke töökoha läheduses sobivaid kustutusvahendeid.

1.5 Ennetamine gaasiballoonide kasutamisel



Väärisgaasi balloonid sisaldavad rõhu all olevat gaasi ja võivad plahvatada, kui minimaalsed transportimise, ladustamise ja kasutamise ohutud tingimused pole täidetud.

- Balloonid tuleb kinnitada sobivate vahenditega vertikaalselt seina või muu toe külge selliselt, et need ei saaks kukkuda või kogemata millegagi kokku põrgata.
- Keerake ventiili kork transpordi ja kasutuselevõtu ajaks ning pärast keevitamise lõpetamist alati peale.
- Ärge jätke balloone otsese päikesevalguse, järskude temperatuurimuutuste, liiga kõrgete või äärmuslike temperatuuride kätte. Ärge jätke balloone liiga madalate või kõrgete temperatuuride kätte.
- Balloonide läheduses ei tohi kasutada lahtist leeki, elektrikaart, põleteid või elektroode, samuti ei tohi nende lähedusse sattuda hõõguv materjal.
- Üldreegel on, et keevitus- ja elektriabelad ei tohi sattuda balloonide lähedusse.
- Ärge hoidke pead ballooni ventiili avamisel gaasiotsaku juures.
- Sulgege alati ballooni ventiil, kui olete keevitamise lõpetanud.
- Rõhu all olevat gaasiballooni ei tohi mingil juhul keevitada.
- Suruõhupallooni ei tohi kunagi otse ühendada masina rõhureduktoriga. Rõhk võib olla suurem reduktori võimekusest, selle tagajärjel võib reduktor plahvatada.

1.6 Kaitse elektrilöögi eest



Elektrilöök võib tappa.

- Ärge puudutage voolu all olevaid osi keevitamissüsteemi sees või väljas, kui keevitamine on aktiivne (põletid, püstolid, maanduskaablid, elektroodid, juhtmed, rullikud ja poolid on elektriliselt keevitusahelaga ühendatud).
- Veenduge, et süsteem oleks elektriliselt isoleeritud. Kasutage selleks kuivi aluseid ja põrandaid, mis on maapinnast piisavalt isoleeritud.
- Kontrollige, kas süsteem on korralikult soklisse ühendatud ja toide on maandusega ühendatud.
- Ärge puudutage kaht põletit või kaht elektroodihoidikut samaaegselt.
- Kui tunnete elektrilööki, peatage keevitamine otsekohe.



Kaare süütamis- ja stabiliseerimisseade on mõeldud käsitsi või mehaaniliselt juhitud kasutamiseks.



Põleti- või keevituskaablite pikendamine üle 8 m suurendab elektrilöögi ohtu.

1.7 Elektromagnetilised väljad ja häiringud



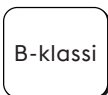
Sisemisi ja välimisi süsteemikaableid läbiv elektrivool tekitab kaablite ja seadme läheduses elektromagnetilise välja.

- Elektromagnetilised väljad võivad mõjutada pikka aega nende läheduses viibivate inimeste tervist (täpne mõju pole veel teada).
- Elektromagnetilised väljad võivad segada mõningaid seadmeid, nagu südamestimulaatorid või kuuldeaparaadid.



Südamestimulaatoritega isikud peavad eelnevalt arstiga nõu pidama, enne kui tohivad kasutada kaarkeevitust.

1.7.1 EMC-klassifikatsiooni aluseks on standard: EN 60974-10/A1:2015.



B-klassi seade vastab elektromagnetilise ühilduvuse nõuetele, mis on vajalikud tööstus- ja elamukeskkondades, sh elamupiirkonnades, mis kasutavad elektrivoolu jaoks avalikku madalpinge-toitevõrku.



A-klassi seade ei ole ette nähtud kasutamiseks elamupiirkondades, kus elektrienergiaga varustatakse avaliku madalpinge-toitevõrgu kaudu. A-klassi seadme puhul võib nendes asukohtades nii juhtivusliku häiringu kui ka kiirgushäiringu tõttu olla raskusi elektromagnetilise ühilduvuse tagamisega.

Lisateavet leiab peatükist: TRÜKKPLAADI ANDMED või TEHNILISED ANDMED.

ET

1.7.2 Paigaldamine, kasutamine ja ala kontrollimine

Seadme tootmisel on lähtunud harmoneeritud standardist EN 60974-10/A1:2015 ja tegu on A-KLASSI seadmega. Seda üksust tohib kasutada ainult profitasemel, tööstuskeskkondades. Tootja ei vastuta ühegi kahjustuse eest, kui seda kasutatakse kodus keskkonnas.



Kasutaja peab oma tööd tundma ja vastutab seega seadme tootja juhiste vastava paigaldamise ja kasutamise eest. Elektromagnetilise häiringu tuvastamisel peab kasutaja probleemi lahendama ja kasutama vajadusel selleks tootja tehnilist abi.



Igal juhul tuleb elektromagnetiliste häiringute probleemi vähendada, kuni need ei tekita enam probleeme.



Enne selle aparraadi paigaldamist peab kasutaja hindama võimalikke elektromagnetilisi probleeme, mis võivad ümbruses tekkida, pidades seejuures eriti silmas läheduses viibivate isikute tervislikku seisundit, nt südamestimulaatorite või kuulmisaparatuuride kasutamist.

1.7.3 Vooluvõrgu nõuded (vt tehnilisi andmeid)

Suure võimsusega seadmed võivad vooluvõrgu põhivoolu tarbimise tõttu mõjutada võrgu kvaliteeti. Seepärast tuleb teatud seadmete puhul kasutada ühendamispiiranguid, mis mõjutavad maksimaalset lubatud näivtakistust (Z_{max}) või vajalikku nõutud minimaalset vooluvõrgu jõudlust (S_{sc}) avaliku vooluvõrgu ühenduspunktis (PCC) (vt tehnilisi andmeid). Sellisel juhul lasub paigaldajal või kasutajal vastutus kontrollida, vajadusel pidades nõu jaotusvõrgu operaatoriga, kas seadet võib ühendada.

Häiringu korral võib olla vajalik võtta tarvitusele lisameetmed, nt toitevõrgu filtreerimine. Lisaks tuleb kaaluda, kas toitekaabel tuleks varjestada.

Lisateavet leiate peatükist: TEHNILISED ANDMED.

1.7.4 Ettevaatusabinõud kaablite osas

Järgige allolevaid juhiseid, et vähendada elektromagnetiliste väljade mõju.

- Võimalusel paigaldage ja kinnitage maandus- ja toitekaablid koos.
- Kaablit ei tohi mitte mingil juhul ümber keha mähkida.
- Ärge viibige maandus- ja toitekaablite vahel (hoidke mõlemaid ühel pool keha).
- Kaablid peavad olema võimalikult lühikesed, võimalikult üksteise lähedal ja maapinna ligidal.
- Seadke seade keevitusala kaugemale.
- Kaablid ei tohi olla muude kaablite läheduses.

1.7.5 Maandusühendus

Tuleb jälgida, et kõik keevitamiseseadme komponendid maandataks. Maanduse loomisel tuleb lähtuda kohalikest eeskirjadest.

1.7.6 Töödeldava eseme maandamine

Kui ese pole maandatud elektriohtuse tõttu või oma suuruse ja asukoha tõttu, võib eseme maandamine vähendada emissioone. Ei tohi unustada, et eseme maandamine ei tohi kasutajat suuremasse ohtu seada ega kahjustada muid elektriseadmeid. Maanduse loomisel tuleb lähtuda kohalikest eeskirjadest.

1.7.7 Varjestus

Läheduses olevate teiste kaablite ja seadmete selektiivne varjestus võib vähendada elektromagnetilise häiringu probleeme. Eriksutuse puhul tuleb arvestada kogu keevitamiseseadme varjestusega.

1.8 IP-kaitseaste



IP23S

- Ümbris takistab ohtlike osade sõrmedega puudutamist ja ei lase sisse tungida tahkistel, mille läbimõõt on suurem või võrdne 12,5 mm.
- Ümbris kaitseb 60° nurga all sadava vihma eest.
- Ümbris kaitseb sissetungiva vee kahjuliku mõju eest, kui seadme liikuvad osad ei tööta.

1.9 Kõrvaldamine



Elektriseadmeid ei tohi visata olmeprügi hulka!

Kooskõlas elektri- ja elektroonikaseadmete jäätmeid käsitleva Euroopa direktiivi 2012/19/EL ja selle rakendamisega siseriiklike seaduste kohaselt tuleb elutsükli lõppu jõudnud elektriseadmed eraldi kokku koguda ning taaskasutuskeskusesse saata. Seadme omanik peab kindlaks tegema kohalike asutuste kaudu, millised on volitatud kogumiskeskused. Selle Euroopa direktiivi järgimisega aitate kaitsta keskkonda ja inimeste tervist!

» Konsulteerige täpsema info saamiseks veebisaiti.

2. PAIGALDAMINE



Paigaldada tohib ainult tootja volitustega oskpersonal.



Veenduge, et paigaldamise ajaks oleks toide vooluvõrgust lahutatud.



Toiteallikate mitmekordne ühendamine (jadamisi või paralleelselt) on keelatud.

2.1 Tõstmine, transport ja mahalaadimine

- Seadmel on käes transportimiseks käepide.



Ärge alahinnake seadme kaalu, vaadake tehnilisi andmeid.

Ärge liigutage rippuvat koormat üle inimeste või asjade ega jätkke nende kohale.

Ärge pillake seadet maha ega avaldage sellele liigset survet.

2.2 Seadme asendi valimine



Järgige allolevaid reegleid.

- Tagage lihtne juurdepääs seadme juhtseadistele ja ühendustele.
- Ärge paigaldage seadet väga kitsastesse oludesse.
- Ärge paigaldage seadet kallakutele, mis on horisontaalpinna suhtes rohkem kaldus kui 10°.
- Paigaldage seade kuiva, puhtasse ja piisava õhutusega kohta.
- Kaitske seadet vihma ja päikese eest.

2.3 Ühendamine



Seadmel on olemas toitekaabel vooluvõrku ühendamiseks.

Süsteemi toite jaoks sobivad alljärgnevad variandid:

- ühefaasiline, 230 V.

Seadme töö on garanteeritud, kui pinge jääb nimiväärtuse tolerantsipiiri $\pm 15\%$ sisse.



Vigastuste vältimiseks või seadme kahjustamiseks tuleb valitud toitepinget ja kaitsmeid kontrollida ENNE masina toitevõrku ühendamist. Lisaks kontrollige, kas kaabel on ühendatud pesasse, milles on olemas maandusühendus.



Seade võib töötada generaatori jõul, kui see tagab stabiilse, tootja poolt nõutud toitepinge, mis jääb kõikide töötingimuste ja maksimaalse nimivõimsuse korral tolerantsipiiri $\pm 15\%$ sisse. Tavaliselt soovitame kasutada generaatorikomplekte, mis on kaks korda võimsamad ühefaasilise toite nimivõimsusest või 1,5 korda võimsamad kolmefaasilise toite nimivõimsusest. Soovitame kasutada elektrooniliselt reguleeritavaid generaatorikomplekte.



Kasutajate kaitsmiseks peab seade olema korralikult maandatud. Toitepingel on olemas maandusjuhe (kollane-roheline), mis tuleb ühendada maandusega pistikupesasse. Kollast-rohelist juhet ei tohi MITTE KUNAGI kasutada muude pingejuhtidega. Kontrollige, kas kasutatud seadmes on maandus olemas ja pistikupesad on töökorras. Kasutage ainult sertifikaadiga pistikuid, mis vastavad ohutusnõuetele.



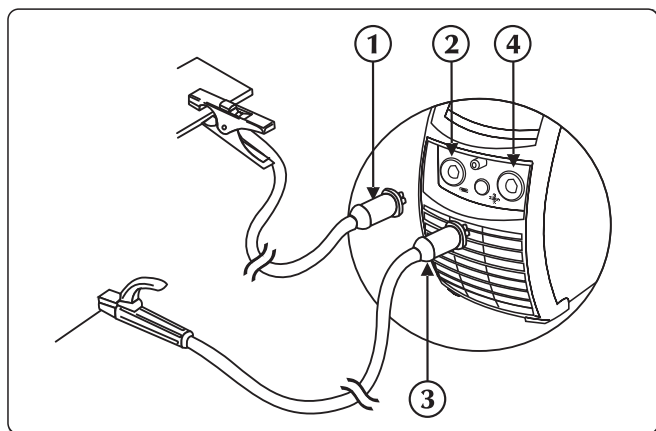
Elektriühenduse peab looma elektrik, kellel on olemas vajalikud oskused ja tehniline kvalifikatsioon; seejuures tuleb lähtuda seadme paigaldusriigis kehtivatest eeskirjadest.

2.4 Paigaldamine

2.4.1 Ühendamine käsikaarkeevituse (MMA) jaoks



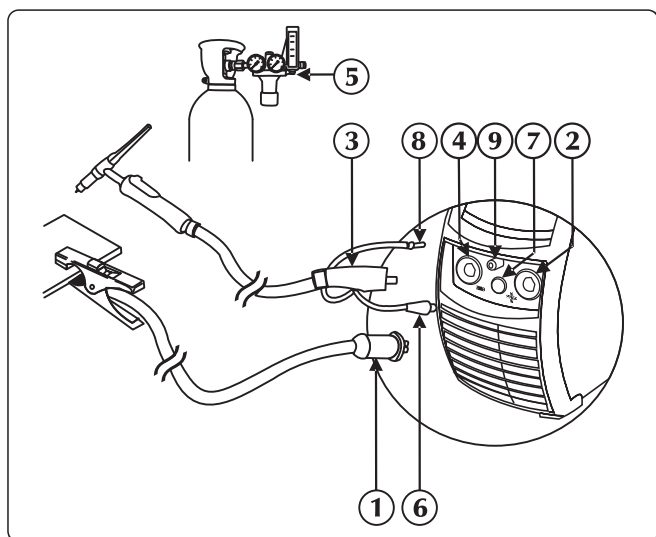
Joonisel näidatud ühenduse tulemuseks on vastupidise polaarsusega keevitamine. Otsepolaarsusega keevituse jaoks vahetage ühendused omavahel.



- ① Maandusklabri pistik
- ② Negatiivne toitepesa (-)
- ③ Elektrodihoidik-klambri pistik
- ④ Positiivne toitepesa (+)

- ▶ Ühendage maandusklemm toiteallika miinuspesaga (-). Sisestage pistik ja keerake päripäeva, kuni kõik osad on kinnitatud.
- ▶ Ühendage elektrodihoidik toiteallika plusspesaga (+). Sisestage pistik ja keerake päripäeva, kuni kõik osad on kinnitatud.

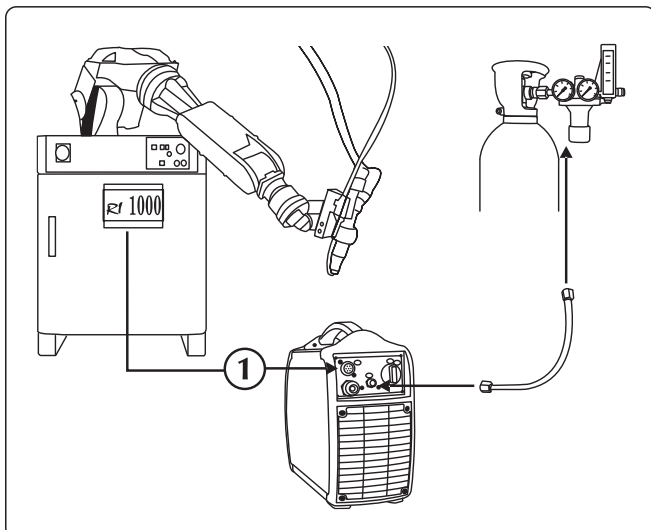
2.4.2 Argoonkeevituse (TIG) ühendus



- ① Maandusklabri pistik
- ② Positiivne toitepesa (+)
- ③ TIG-põleti kinnitus
- ④ Taskulambipesa
- ⑤ Gaasitoru
- ⑥ Põleti signaalkaabel
- ⑦ Ühendus
- ⑧ Torchi gaasitoru
- ⑨ Gaasi liitmikühendus

- ▶ Ühendage maandusklemm toiteallika plusspesaga (+). Sisestage pistik ja keerake päripäeva, kuni kõik osad on kinnitatud.
- ▶ Ühendage TIG-põleti liitmik toiteallika põletipesaga. Sisestage pistik ja keerake päripäeva, kuni kõik osad on kinnitatud.
- ▶ Ühendage põleti signaalkaabel sobiva liitmikuga.
- ▶ Ühendage põleti gaasivoolik sobiva liitmikuga.
- ▶ Ühendage ballooni gaasivoolik tagumise gaasiliitmikuga. Reguleerige gaasivoolu vahemikus 5 kuni 15 l/min.

Süsteem automatiseerimise ja robotika jaoks



① Ühendus

- ▶ Ühendage väliste seadmete (nt RC, RL.) juhtimise CAN-SIINI kaabel sobiva liitmikuga.
- ▶ Sisestage liitmik ja pöörake rõngasmutrit päripäeva, kuni masinaosad on nõuetekohaselt kinnitatud.

Ühendus RI 1000

Digitaalsed sisendid

- Start
- Gaasitest
- Hädaolukorras

Analoogsisendid

- Keevitusvoolu

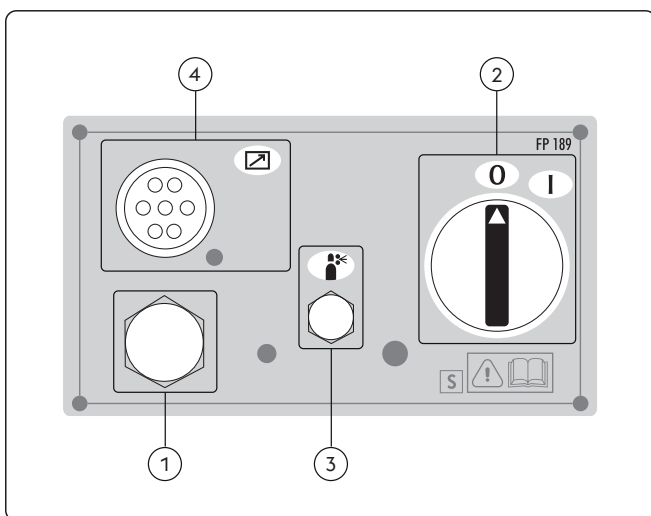
Digitaalsed väljundid

- Valmis keevitaja
- Kaar põleb
- Gaasitsükkel

- "Vaadake kasutusjuhendit".

3. SÜSTEEMI TUTVUSTUS

3.1 Tagapaneel



① Toitekaabel

Ühendus süsteemi ja vooluvõrgu vahel.

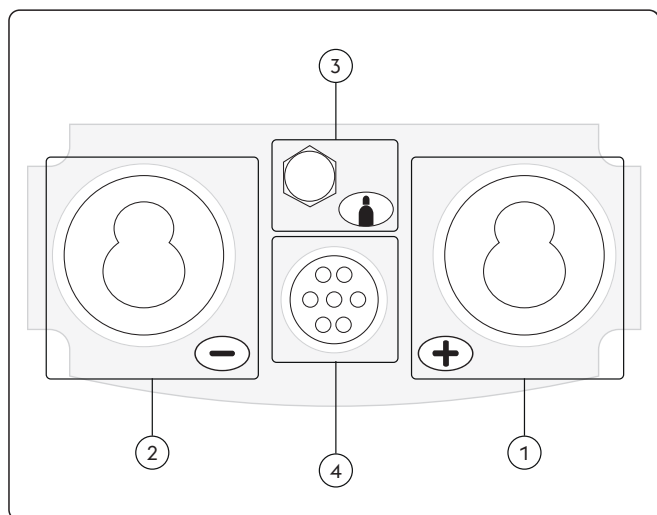
② Välja/sisse lüliti

Süsteemi elektrilise käivitamise käsklus. Sellel on kaks asendit O (väljas) ja I (sees).

③ Pole kasutatud

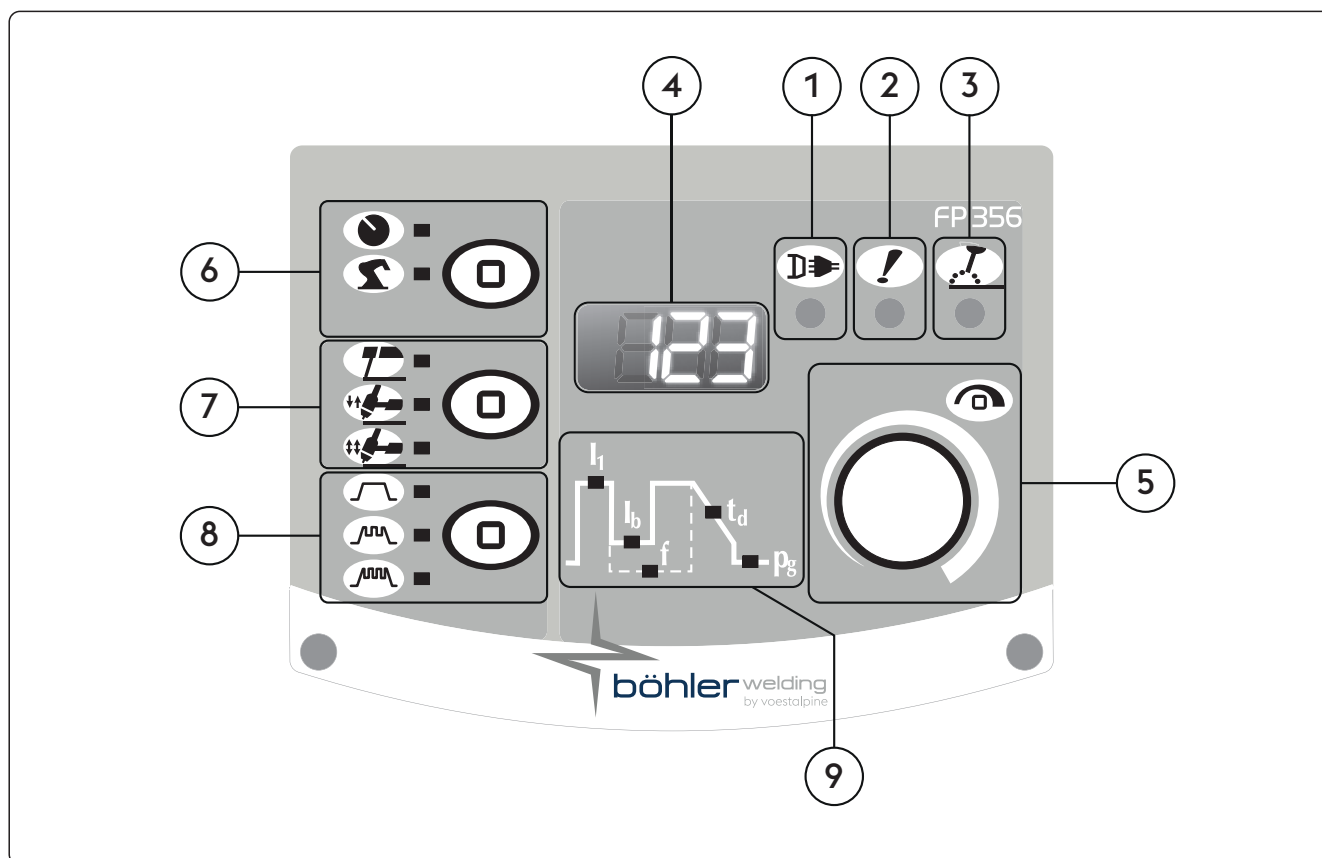
④ Pole kasutatud

3.2 Pesade paneel



- ① **Negatiivne toitepesa (-)**
 Protsess MMA: Maanduskaabli ühendamine
 Protsess TIG: Põleti ühendus
- ② **Positiivne toitepesa (+)**
 Protsess MMA: Elektroodi põleti ühendamine
 Protsess TIG: Maanduskaabli ühendamine
- ③ **Gaasiühendus**
- ④ **Põletinupu ühendus**

3.3 Eesmine juhtpaneel



- ① **Toite LED**
 Näitab, et seade on ühendatud vooluvõrku ja sisse lülitatud.
- ② **Üldhäire LED**
 Näitab kaitseseadiste võimalikku aktiveerumist, nt temperatuurikaitse.
- ③ **Aktiivse toite LED**
 Näitab et seadme väljundites on toide olemas.
- ④ **7-osaline ekraan**
 Võimaldab käivitamise ajal kuvada üldiseid keevitusaparaadi parameetreid ning seadistusi, voolu ja pingelugemeid keevitamise ajal, samuti alarmkoode.

5



Peamine reguleerimiskäepide

Võimaldab keevitamisvoolu sujuvalt reguleerida.

Võimaldab seadistada, valida ja muuta keevitamise parameetreid.



Võimaldab reguleerida traadi etteandekiirust.



Kui põleb, siis on väljundvoolu kuva ja selle seadistamine aktiivne.

6



Keevitamismeetodid

Võimaldab hallata funktsioone ja parameetreid nii manuaalse kui ka automaatse keevituse ajal



Manuaalne keevitus



Robotkeevitus

7



Keevitamisprotseduur

Võimaldab valida keevitamisprotseduuri.



MMA (elektroodiga)



TIG alalispinge - 2-astmeline

2-astmelises hakkab nupu vajutamisel gaas voolama ja süütab kaare; kui nupp vabastatakse, väheneb vool tagasi nulli määratud aja jooksul. Kui kaar on kustunud, voolab gaas veel määratud aja jooksul.



TIG alalispinge - 4-astmeline

4-astmelises aktiveerib esimene nupuvajutus gaasivoolu, tekitab manuaalse eelgaasi; selle vabastamisel süttib kaar.

8



Voolu pulseerimine



Püsivool



Pulseeriv vool



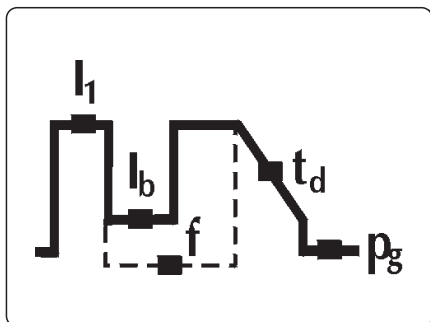
Impulss

9



Keevitamise parameetrid

Paneeli graafik võimaldab keevitamise parameetreid valida ja muuta.

**I₁** Keevitusvoolu

Võimaldab muuta keevitamisvoolu.

Parameetri seadistus Amper (A)

Minimaalne	Maksimaalne	Vaikeseade
3 A	I _{max}	100 A

I_b Põhivool

Võimaldab seadistada põhivoolu impulsiga kiire impulsi režiimis.

Parameeter seadistatav:

Amper (A)

protsent (%)

Minimaalne	Maksimaalne	Vaikeseade
3 A	I _{sald}	-

Minimaalne	Maksimaalne	Vaikeseade
1%	100%	50%

f Impulsi sagedus

Võimaldab reguleerida impulsi sagedust.

Võimaldab saada õhukeste materjalide keevitamisel paremaid tulemusi ja keevituskohtade paremat esteetilist kvaliteeti.

Parameetri seadistus Hertz (Hz)

Minimaalne	Maksimaalne	Vaikeseade
0.1 Hz	2.5 KHz	väljas

t_d Langus

Võimaldab määrata sujuvat seost keevitusvoolu ja lõppvoolu vahel.

Parameetri seadistus: sekundid (s).

Minimaalne	Maksimaalne	Vaikeseade
0/väljas	99.9 s	0/väljas

4. SEADMETE KASUTAMINE

Sisselülitamisel kontrollib generaator mitut tegurit, et veenduda, kas süsteem ja sellega ühendatud seadmed töötavad nõuetekohaselt. Selles astmes toimub ka gaasikontroll, et kontrollida, kas gaasivarustus on õigesti ühendatud.

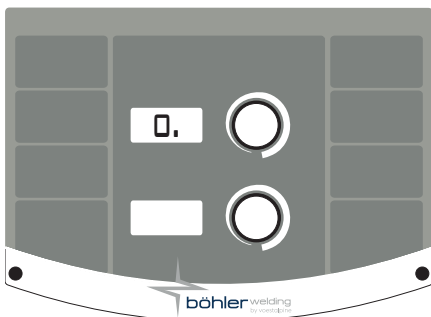
Vaadake jaotist teabeakraani kohta.

5. SEADISTAMINE

5.1 Parameetri seadistamine ja seadistamine

Võimaldab seadistada ja muuta mitmeid lisaparameetreid, mis annavad keevitamissüsteemi üle parema ja täpsema kontrolli. Alguse parameetrid on organiseeritud alljärgnevalt.

Seadistamisse sisenemine



- ▶ Toimub, kui vajutatakse 5 sekundit kooderi klahvile.
- ▶ Seitsmeosalise ekraani keskmine null kinnitab sisenemist

Vajaliku parameetri valimine ja muutmine

- ▶ Keerake koodrit, kuni ilmub vajaliku parameetri numbrikood.
- ▶ Parameetrit tähistab "." numbrist paremal
- ▶ Vajutage nüüd klahvi koodrit, et kuvada parameetri jaoks määratud väärtus ja seda muuta.
- ▶ Parameetri alammenüüsse sisenemist kinnitab märgi „.” kadumine numbrist paremal

Seadistamisest väljumine

- ▶ Seadistamisest väljumiseks vajutage uuesti klahvi koodrit.
- ▶ Seadistamisest väljumiseks avage parameeter 0 (salvestage ja lõpetage) ning vajutage klahvi koodrit.

5.1.1 Seadistamisparameetrite loend (MMA)

0

Salvesta ja lõpeta

Võimaldab muudatused salvestada ja seadistamisest väljuda.

1

Lähtestamine

Võimaldab lähtestada kõik parameetrid vaikeväärtustele.

2

MMA sünergia

Võimaldab määrata parima kaaredünaamika, valides kasutatud elektroodi.

Õige kaaredünaamika valimisega saab toiteallikast võtta maksimaalse kasu, et saavutada parima keevitamistulemuse.

Väärtus	Funktsiooni	Vaikeseade
0	Lihigne	-
1	rutiil	X
2	Tselluloos	-
3	teras	-
4	Alumiinium	-
5	Valumalm	-



Kasutatud elektroodi täiuslik keevitamistulemus pole garanteeritud.

Keevitamistulemus oleneb kulumaterjalide ja nende hoidmise kvaliteedist, töövõtetest, keevitamise tingimustest, mitmetest võimalikest muudest teguritest jne.

3

Hot start

Võimaldab reguleerida kuumkäivituse väärtust MMA-keevituses.

Lubab kasutada reguleeritavat kuumkäivitust kaare süütamisfaasis, kergendades alustamist.

Lihntelektrood

Minimaalne	Maksimaalne	Vaikeseade
0/väljas	500%	80%

Rutiilelektrood

Minimaalne	Maksimaalne	Vaikeseade
0/väljas	500%	80%

Tselluloosi elektrood

Minimaalne	Maksimaalne	Vaikeseade
0/väljas	500%	150%

CrNi elektrood

Minimaalne	Maksimaalne	Vaikeseade
0/väljas	500%	100%

Alumiinium elektrood

Minimaalne	Maksimaalne	Vaikeseade
0/väljas	500%	120%

Malm elektrood

Minimaalne	Maksimaalne	Vaikeseade
0/väljas	500%	100%

4

Arc force

Võimaldab reguleerida kaarejõu väärtust MMA-keevituses.

Võimaldab reguleeritavad energeetilist dünaamilist tagasisidet keevitamise ajal, kergendades seeläbi keevitaja tööd.

Suurendab kaarejõu väärtust, et vähendada elektroodi kinnijäämise ohtu.

Lihntelektrood

Minimaalne	Maksimaalne	Vaikeseade
0/väljas	500%	30%

Rutiilelektrood

Minimaalne	Maksimaalne	Vaikeseade
0/väljas	500%	80%

Tselluloosi elektrood

Minimaalne	Maksimaalne	Vaikeseade
0/väljas	500%	350%

CrNi elektrood

Minimaalne	Maksimaalne	Vaikeseade
0/väljas	500%	30%

Alumiinium elektrood

Minimaalne	Maksimaalne	Vaikeseade
0/väljas	500%	100%

Malm elektrood

Minimaalne	Maksimaalne	Vaikeseade
0/väljas	500%	70%

5

Kaare eemaldamise ping

Võimaldab määrata pingeväärtuse, mille juures toimub elektrikaare sunnitud väljalülitamine.

Lubab tõhusamalt toime tulla erinevate võimalike töötingimustega.

Näiteks punktkeevitusfaasis vähendab madal kaare eemaldamise ping kaare taassüttimist, kui elektrood eemaldatakse tooriku juurest. See vähendab pritsmeid ning tooriku põlemist ja oksüdeerumist.

Kõrgepinget vajavate elektroodide kasutamisel tuleks määrata kõrge lävi, et vältida keevitamise ajal kaare kustumist.



Mitte mingil juhul ei tohi kaare eemaldamise pinget seada kõrgemaks kui toiteallika koormuseta pinget.

Minimaalne	Maksimaalne	Vaikeseade
0/väljas	99.9 V	57.0 V

6

Kinnijäämisvastane kaitse aktiivne

Lubab või keelab kleepumisvastase funktsiooni.

Kleepumisvastane funktsioon võimaldab keevitusvoolu vähendamist kuni 0A lühise tekkimise korral elektroodi ja töödeldava detaili vahel, kaitseb põletit, elektroodi ja keevitajat ning tagab ohutuse tekkinud olukorras.

Lühise aeg enne kleepumisvastase funktsiooni toimumist:

Väärtus	Kinnijäämisvastane	Vaikeseade
0/väljas	MITTEAKTIIVNE	-
0.1s ÷ 2.0s	AKTIIVNE	0.5s

7 Kaarejõu sisselõikamise lävi

Võimaldab seadistada pingeväärtust, mille juures toiteallikas varustab kaarejõu jaoks tavaliselt vajaminevat voolu tõusu.

Võimaldab saavutada kolme erinevat kaaredünaamikat.

Madal lävi

Kaarejõu ebaregulaarne kasutamine loob väga stabiilse, kuid mitte väga hästi reageeriva kaare.

Idealne kogemustega keevitajate ja lihtsate elektroodide jaoks.

Kõrge lävi

Sagedane kaarejõu kasutamine loob pisut ebastabiilsema, kuid väga hästi reageeriva kaare.

Kaar on võimeline korrigeerida kasutaja vigu või kompenseerida elektroodi iseärasusi.

Idealne kogemusteta keevitajate ja keeruliste elektroodide jaoks.

Minimaalne	Maksimaalne	Vaikeseade
0/väljas	99.9 V	8 V

8 Dynamic power control (DPC)

See annab võimaluse valida soovitud V/I parameetrit.

I=C Püsivool

Kaare pikkuse suurendamine või vähendamine ei mõjuta vajalikku keevitusvoolu.

Elektroodi jaoks soovitatav: Lihtne, rutiil, Hape, teras, Valumalm

1:20 langev karakteristik reguleeritava kallakuga

Kaarepikkuse suurenemisel väheneb keevitusvool (ja vastupidi) lähtuvalt väärtusest, mida rakendatakse 1 kuni 20 amprit voldi kohta alusel.

Elektroodi jaoks soovitatav: Tselluloos, Alumiinium

P=C Pidevtoide

Kaarepikkuse suurenemisel väheneb keevitusvool (ja vastupidi) järgneva reegli alusel: V-I=K

Elektroodi jaoks soovitatav: Tselluloos, Alumiinium

40 Meetme liik

Võimaldab displeil seadistada keevituspinge või -voolu näidu.

Väärtus	U.M.	Vaikeseade	Tagasihelistamisfunktsioon
0	A	X	Voolu lugemine + seadistamine
1	V	-	Pinge näit
2	-	-	Lugemist pole

43 Välise parameetri minimaalse väärtuse määramine CH1

Võimaldab määrata välise parameetri minimaalse väärtuse CH1.

44 Välise parameetri maksimaalne väärtus määramine CH1

Võimaldab määrata välise parameetri maksimaalne väärtus CH1.

48 Sumisti helitugevus

Võimaldab seadistada sumisti helitugevust.

Minimaalne	Maksimaalne	Vaikeseade
0/väljas	10	10

49 Ekraani kontrasti

Võimaldab muuta ekraani kontrasti.

Minimaalne	Maksimaalne	Vaikeseade
0/väljas	50	25

99 Lähtestamine

Võimaldab lähtestada kõiki parameetreid vaikeväärtustele ja taastada süsteem seadistustele.

5.1.2 Seadistatavate parameetrite loend (TIG-DC)
0 Salvesta ja lõpeta

Võimaldab muudatused salvestada ja seadistamisest väljuda.

1 Lähtestamine

Võimaldab lähtestada kõik parameetrid vaikeväärtustele.

2 Eelgaas

Võimaldab seadistada kaare süttimisele eelnevat gaasivoolu.
Võimaldab täita põleti gaasiga ja valmistada keskkonna keevitamiseks ette.

Minimaalne	Maksimaalne	Vaikeseade
0/väljas	99.9 s	0.1 s

3 Algvool

Võimaldab reguleerida keevitamise alguse voolu.
Võimaldab kuumemat või jahedamat keevituskohta vahetult pärast kaare süütamist.

Minimaalne	Maksimaalne	Vaikeseade	Minimaalne	Maksimaalne	Vaikeseade
1%	500%	50%	3 A	Imax	-

4 Algvool (%-A)

Võimaldab reguleerida keevitamise alguse voolu.
Võimaldab kuumemat või jahedamat keevituskohta vahetult pärast kaare süütamist.

Väärtus	U.M.	Vaikeseade	Tagasihelistamisfunktsioon
0	A	-	Praegune regulatsioon
1	%	X	Protsendi korrigeerimine

5 Tõus

Võimaldab määrata sujuvat seost voolu ja keevitusvoolu vahel.

Minimaalne	Maksimaalne	Vaikeseade
0/väljas	99.9 s	0/väljas

6 Kahetasemeline vool

Võimaldab seadistada sekundaarvoolu kahetasemelise keevitamise režiimis.
Põletinupu esimesel vajutamisel aktiveerub eelgaas, kaar süttib ja keevitamiseks kasutatakse algvoolu.
Esimesel vabastamisel aktiveerub keevitamise „11” tõusurada.
Kui keevitaja seejärel vajutab ja vabastab nupu kiirelt, saab kasutada seadet „12”.
Uuesti vajutades ja kiirelt vabastades aktiveerub taas „11” ja nii edasi.
Kui te hoiate nuppu kauem vajutatult, algab voolu vähendamine, jõudes seega lõppvooluni.
Nupu uuesti vabastamisel kaar kustub ja gaas jätkab voolamist määratud järeltõõaja jooksul.

Minimaalne	Maksimaalne	Vaikeseade	Minimaalne	Maksimaalne	Vaikeseade
3 A	Imax	-	1%	500%	50%

7 Kahetasemeline vool (%-A)

Võimaldab seadistada sekundaarvoolu kahetasemelise keevitamise režiimis.
Kahetasemeline TIG asendab aktiveerimisel 4-režiimi.

Väärtus	U.M.	Vaikeseade	Tagasihelistamisfunktsioon
0	A	-	Praegune regulatsioon
1	%	X	Protsendi korrigeerimine
2	-	-	väljas

8 Põhivool

Võimaldab seadistada põhivoolu impulsiga kiire impulsi režiimis.

Minimaalne	Maksimaalne	Vaikeseade	Minimaalne	Maksimaalne	Vaikeseade
3 A	Isald	-	1%	100%	50%

9 Põhivool (%-A)

Võimaldab seadistada põhivoolu impulsiga kiire impulsi režiimis.

Väärtus	U.M.	Vaikeseade	Tagasihelistamisfunktsioon
0	A	-	Praegune regulatsioon
1	%	X	Protsendi korrigeerimine

10 Impulsi sagedus

Võimaldab reguleerida impulsi sagedust.

Võimaldab saada õhukeste materjalide keevitamisel paremaid tulemusi ja keevituskohtade paremat esteetilist kvaliteeti.

Minimaalne	Maksimaalne	Vaikeseade
0.1 Hz	25 Hz	5 Hz

11 Impulsi töötükk

Võimaldab reguleerida impulsskeevituse töötükli.

Võimaldab hoida tippvoolu lühemat või pikemat aega.

Minimaalne	Maksimaalne	Vaikeseade
1 %	99 %	50 %

12 Kiire impulsi sagedus

Võimaldab reguleerida impulsi sagedust.

Võimaldab saavutada täpsemat tööd ja elektrikaare paremat stabiilsust.

Minimaalne	Maksimaalne	Vaikeseade
0.02 KHz	2.5 KHz	0.25 KHz

13 Langus

Võimaldab määrata sujuvat seost keevitusvoolu ja lõppvoolu vahel.

Minimaalne	Maksimaalne	Vaikeseade
0/väljas	99.9 s	0/väljas

14 Lõppvool

Võimaldab seadistada lõppvoolu.

Minimaalne	Maksimaalne	Vaikeseade	Minimaalne	Maksimaalne	Vaikeseade
3 A	I _{max}	10 A	1 %	500 %	-

15 Lõppvool (%-A)

Võimaldab seadistada lõppvoolu.

Väärtus	U.M.	Vaikeseade	Tagasihelistamisfunktsioon
0	A	X	Praegune regulatsioon
1	%	-	Protsendi korrigeerimine

16 Järeлгаas

Võimaldab seadistada ja reguleerida keevitamise lõpu gaasivoolu.

Minimaalne	Maksimaalne	Vaikeseade
0.0 s	99.9 s	syn

17 Käivitusvool (HF start)

See võimaldab vallandada voolu

Minimaalne	Maksimaalne	Vaikeseade
3 A	I _{max}	100 A

18 TIG Lift Start

See võimaldab teil valida, kas kasutada nupuga TIG-taskulampi või ilma päästiknuputa.

Väärtus	Vaikeseade	TIG Lift Start
peal	X	päästik ja gaasiklapp, mida juhitakse põleti nupuga
väljas	-	võimsus alati aktiivne

19 Punktkeevitus

Võimaldab aktiveerida punktkeevituse ja määrata keevitamisaja.

Võimaldab seadistada ajastust keevitamis-protseduuri jaoks.

Minimaalne	Maksimaalne	Vaikeseade
0/väljas	99.9 s	0/väljas

21

Easy joining

Võimaldab kaare süütamist impulsi-, voolu- ja ajafunktsiooniga enne eelseadistatud keevitamistingimuste automaatset taastamist.

Võimaldab suuremat kiirust ja täpsust detailide eelkeevituse ajal.

Minimaalne	Maksimaalne	Vaikeseade
0.1 s	25.0 s	0/väljas

40

Meetme liik

Võimaldab displeil seadistada keevituspinge või -voolu näidu.

Väärtus	U.M.	Vaikeseade	Tagasihelistamisfunktsioon
0	A	X	Voolu lugemine + seadistamine
1	V	-	Pinge näit
2	-	-	Lugemist pole

42

Reguleerimissamm

Võimaldab seadistada üles-alla-klahvide seadistamissammu.

Minimaalne	Maksimaalne	Vaikeseade
0/väljas	max	1

43

Välise parameetri minimaalse väärtuse määramine CH1

Võimaldab määrata välise parameetri minimaalse väärtuse CH1.

44

Välise parameetri maksimaalne väärtus määramine CH1

Võimaldab määrata välise parameetri maksimaalne väärtus CH1.

48

Sumisti helitugevus

Võimaldab seadistada sumisti helitugevust.

Minimaalne	Maksimaalne	Vaikeseade
0/väljas	10	10

49

Ekraani kontrasti

Võimaldab muuta ekraani kontrasti.

Minimaalne	Maksimaalne	Vaikeseade
0/väljas	50	25

99

Lähtestamine

Võimaldab lähtestada kõiki parameetreid vaikeväärtustele ja taastada süsteem seadistustele.

ET

6. HOOLDUS

Süsteemi tuleb regulaarselt hooldada tootja juhiste järgi. Seadmete töö ajal peavad kõik kontroll-luugid ja katted olema suletud ja lukustatud. Süsteeme ei tohi vähimalgi määral muuta. Ärge laske elektrit juhtival tolmul koguneda võrede lähedusse ja nende peale.



Kõiki hooldustöid peab tegema ainult kvalifitseeritud personal. Süsteemi mis tahes osa remontimine või vahetamine volitamata personali poolt tühistab toote garantii. Süsteemi kõiki osi peab remontima või vahetama ainult kvalifitseeritud personal.



Lahutage toide enne seadme kallal töötamist!

6.1 Kontrollige toiteallikat regulaarselt alljärgnevalt**6.1.1 Инсталация**

Puhastage toiteallika sisemust madalasurvelise suruõhuga ja pehmete harjastega. Kontrollige kõiki elektriühendus ja ühenduskaableid.

6.1.2 Põletikomponentide, elektroodihoidikute ja/või maanduskaablite hooldamiseks või vahetamiseks:


Kontrollige komponendi temperatuuri ja veenduge, et need poleks ülekuumenenud.



Kasutage alati ohutusnõuetele vastavaid kindaid.



Kasutage sobivaid võtmeid ja tööriistu.

6.2 Отговорност


Eelnimetatud hooldustööde tegemata jätmisel kaotab garantii kehtivuse ja välistab igasuguse tootjapoolse vastutuse. Tootja ütleb lahti igasugusest vastutusest, kui kasutaja eirab neid juhiseid. Kui teil tekib kahtluseid ja/või probleeme, võtke kindlasti ühendust lähima teeninduskeskusega.

7. ALARMIDE KOODID









HÄIRE

Häire sekkumine või kriitilise valvepiiri ületamine tekitab juhtpaneelile visuaalse signaali ja keevitustoimingute viivitamatu blokeerimise.


ETTEVAATUST!

Kaitsepiiri ületamine tekitab juhtpaneelil nähtava signaali, kuid võimaldab keevitustoiminguid jätkata.

Allpool on ära toodud kõik süsteemiga seotud häired ja valvepiirid.

 E01	Ülekuumenemine		 E03	Ülekuumenemine	
 E11	Süsteemi konfiguratsiooniviga		 E20	Mälu rike	
 E21	Andmekadu				

8. TÕRKEOTSING
Süsteem ei lülitu sisse (roheline LED ei põle)
Põhjus

- » Pistikupesas puudub toitepinge.
- » Rikkis pistik või kaabel.
- » Kaitse on läbi põlenud.
- » Rikkis toitelüliti.
- » Elektroonikarike.

Lahendus

- » Kontrollige ja vajadusel remontige elektrisüsteemi.
- » Kasutage ainult kvalifitseeritud personali.
- » Asendage rikkis komponent.
- » Pöörduge lähimasse teeninduspunkti, et lasta süsteem remontida.
- » Asendage rikkis komponent.
- » Asendage rikkis komponent.
- » Pöörduge lähimasse teeninduspunkti, et lasta süsteem remontida.
- » Pöörduge lähimasse teeninduspunkti, et lasta süsteem remontida.

Väljundpinge puudub (süsteem ei keevita)
Põhjus

- » Rikkis põletinupp.
- » Süsteem on üle kuumenenud (temperatuurialarm - kollane LED põleb).

Lahendus

- » Asendage rikkis komponent.
- » Pöörduge lähimasse teeninduspunkti, et lasta süsteem remontida.
- » Laske süsteemil jahtuda, ärge lülitage välja.

» Vale maandusühendus.

» Toitepinge pole lubatud piirides (kollane LED põleb).

» Rikkis kontaktor.

» Elektroonikarike.

» Maandage süsteem õigesti.

» Lugege peatükki „Paigaldamine”.

» Seadke toitepinge toiteallika jaoks lubatud vahemikku.

» Ühendage süsteem õigesti.

» Lugege peatükki „Ühendamine”.

» Asendage rikkis komponent.

» Pöörduge lähimasse teeninduspunkti, et lasta süsteem remontida.

» Pöörduge lähimasse teeninduspunkti, et lasta süsteem remontida.

Vale väljundvõimsus

Põhjus

» Valesti valitud keevitamisprotseduur või rikkis valiklüüti.

» Süsteemi parameetrid või funktsioonid on valesti seadistatud.

» Rikkis keevitamisvoolu seadistamise potentsiomeeter/kooder.

» Toitepinge pole lubatud vahemikus.

» Sisendi peafaas puudub.

» Elektroonikarike.

Lahendus

» Valige õige keevitamisprotseduur.

» Lähtestage süsteem ja keevitamisparameetrid.

» Asendage rikkis komponent.

» Pöörduge lähimasse teeninduspunkti, et lasta süsteem remontida.

» Ühendage süsteem õigesti.

» Lugege peatükki „Ühendamine”.

» Ühendage süsteem õigesti.

» Lugege peatükki „Ühendamine”.

» Pöörduge lähimasse teeninduspunkti, et lasta süsteem remontida.

Ebastabiilne kaar

Põhjus

» Varjestusgaasi liiga vähe.

» Keevitusgaasis on niiskust.

» Valed keevitamisparameetrid.

Lahendus

» Reguleerige gaasivoolu.

» Kontrollige, kas hajuti ja põleti gaasiotsak on töökorras.

» Kasutage alati kvaliteetseid materjale ja tooteid.

» Veenduge, et gaasivarustusüsteem oleks alati veatus seisundis.

» Kontrollige keevitamissüsteemi hoolikalt.

» Pöörduge lähimasse teeninduspunkti, et lasta süsteem remontida.

Liiga palju pritsmeid

Põhjus

» Kaare pikkus vale.

» Valed keevitamisparameetrid.

» Varjestusgaasi liiga vähe.

» Kaare reguleerimine vale.

» Vale keevitamisrežiim.

Lahendus

» Vähendage kaugust elektroodi ja tooriku vahel.

» Vähendage keevitamispinget.

» Vähendage keevitamispinget.

» Reguleerige gaasivoolu.

» Kontrollige, kas hajuti ja põleti gaasiotsak on töökorras.

» Suurendage ekvivalentahela induktiivväärtuse seadistust.

» Vähendage põleti nurka.

Ebapiisav läbitungimine

Põhjus

» Vale keevitamisrežiim.

» Valed keevitamisparameetrid.

» Vale elektrood.

» Vale serva ettevalmistamine.

» Vale maandusühendus.

» Keevitavad detailid liiga suured.

Lahendus

» Vähendage keevitamise ajal liikumiskiirust.

» Suurendage keevitamisvoolu.

» Kasutage väiksema läbimõõduga elektroodi.

» Suurendage kaldserva.

» Maandage süsteem õigesti.

» Lugege peatükki „Paigaldamine”.

» Suurendage keevitamisvoolu.

Töötlemisjääd jäävad materjali sisse
Põhjus

- » Ebapiisav puhastamine.
- » Elektroodi läbimõõt on liiga suur.
- » Vale serva ettevalmistamine.
- » Vale keevitamisrežiim.

Lahendus

- » Puhastage detaile põhjalikult enne keevitamist.
- » Kasutage väiksema läbimõõduga elektroodi.
- » Suurendage kaldserva.
- » Vähendage kaugust elektroodi ja tooriku vahel.
- » Liikuge keevitamise sujuvalt.

Volframijääd jäävad materjali sisse
Põhjus

- » Valed keevitamisparameetrid.
- » Vale elektrood.
- » Vale keevitamisrežiim.

Lahendus

- » Vähendage keevitamispinget.
- » Kasutage suurema diameetriga elektroodi.
- » Kasutage alati kvaliteetseid materjale ja tooteid.
- » Teritage elektroodi ettevaatlikult.
- » Vältige kontakti elektroodi ja keevituskoha vahel.

Augud
Põhjus

- » Varjestusgaasi liiga vähe.

Lahendus

- » Reguleerige gaasivoolu.
- » Kontrollige, kas hajuti ja põleti gaasiotsak on töökorras.

Kinnijäämine
Põhjus

- » Kaare pikkus vale.
- » Valed keevitamisparameetrid.
- » Vale keevitamisrežiim.
- » Keevitatavad detailid liiga suured.
- » Kaare reguleerimine vale.

Lahendus

- » Suurendage kaugust elektroodi ja tooriku vahel.
- » Suurendage keevitamispinget.
- » Suurendage keevitamisvoolu.
- » Suurendage keevitamispinget.
- » Hoidke põletit suurema nurga all.
- » Suurendage keevitamisvoolu.
- » Suurendage keevitamispinget.
- » Suurendage ekvivalentahela induktiivväärtuse seadistust.

Põletusjäljed
Põhjus

- » Valed keevitamisparameetrid.
- » Kaare pikkus vale.
- » Vale keevitamisrežiim.
- » Varjestusgaasi liiga vähe.

Lahendus

- » Vähendage keevitamispinget.
- » Kasutage väiksema läbimõõduga elektroodi.
- » Vähendage kaugust elektroodi ja tooriku vahel.
- » Vähendage keevitamispinget.
- » Vähendage täitmise ajal külgsuunalist vibreerimiskiirust.
- » Vähendage keevitamise ajal liikumiskiirust.
- » Kasutage keevitatava materjaliga sobivaid gaase.

Oksüdeerumine
Põhjus

- » Varjestusgaasi liiga vähe.

Lahendus

- » Reguleerige gaasivoolu.
- » Kontrollige, kas hajuti ja põleti gaasiotsak on töökorras.

Poorsus
Põhjus

- » Määre, lakk, rooste või mustus keevitatavatel toorikutel.
- » Määre, lakk, rooste või mustus täitematerjalil.

Lahendus

- » Puhastage detaile põhjalikult enne keevitamist.
- » Kasutage alati kvaliteetseid materjale ja tooteid.
- » Jälgige, et täitematerjali seisund oleks alati laitmatu.

ET

- » Täitematerjalil on niiskust.
- » Kaare pikkus vale.
- » Keevitusgaasis on niiskust.
- » Varjestusgaasi liiga vähe.
- » Keevituskoht tahkub liiga kiirelt.
- » Kasutage alati kvaliteetseid materjale ja tooteid.
- » Jälgige, et täitematerjali seisund oleks alati laitmatu.
- » Vähendage kaugust elektroodi ja tooriku vahel.
- » Vähendage keevitamisinget.
- » Kasutage alati kvaliteetseid materjale ja tooteid.
- » Veenduge, et gaasivarustussüsteem oleks alati veatus seisundis.
- » Reguleerige gaasivoolu.
- » Kontrollige, kas hajuti ja põleti gaasiotsak on töökorras.
- » Vähendage keevitamise ajal liikumiskiirust.
- » Eelkuumutage keevitatavaid toorikuid.
- » Suurendage keevitamisvoolu.

Kuumuspraod

Põhjus

- » Valed keevitamisparameetrid.
- » Määre, lakk, rooste või mustus keevitatavatel toorikutel.
- » Määre, lakk, rooste või mustus täitematerjalil.
- » Vale keevitamisrežiim.
- » Keevitavatel toorikutel on erinevad omadused.

Lahendus

- » Vähendage keevitamisinget.
- » Kasutage väiksema läbimõõduga elektroodi.
- » Puhastage detaile põhjalikult enne keevitamist.
- » Kasutage alati kvaliteetseid materjale ja tooteid.
- » Jälgige, et täitematerjali seisund oleks alati laitmatu.
- » Läbige enne keevitamist antud liitekohta tüübi jaoks vajalikud töösammud.
- » Looge enne keevitamist vahekiht.

Külmpraad

Põhjus

- » Täitematerjalil on niiskust.
- » Keevitava liitekohta erigeomeetria.

Lahendus

- » Kasutage alati kvaliteetseid materjale ja tooteid.
- » Jälgige, et täitematerjali seisund oleks alati laitmatu.
- » Eelkuumutage keevitatavaid toorikuid.
- » Kuumutage pärast tööd.
- » Läbige enne keevitamist antud liitekohta tüübi jaoks vajalikud töösammud.

9. KASUTUSJUHEND

9.1 Manuaalne metalli kaarkeevitus (MMA)

Servade ettevalmistamine

Korralike keeviliideste saavutamiseks tuleks kasutada puhtaid detaile, mis pole oksüdeerunud, roostes ega määrdunud.

Elektroodi valimine

Kasutatava elektroodi läbimõõt on materjali paksusest, liidese asendist ja tüübist ning keevitatava detaili ettevalmistamisest.

Loomulikult vajavad suure läbimõõduga elektroodid väga kõrget elektrivoolu, et tagada keevitamise ajal piisava kuumuse olemasolu.

Katte tüüp	Omadus	Kasutamine
Rutiil	Lihne kasutada	Kõik asendid
Hape	Kõrge sulamiskiirus	Lapik
Lihne	Ülikvaliteetne liides	Kõik asendid

Keevitamisvoolu valimine

Kasutatud elektroodi jaoks sobiv keevitamisvool on määratud tootja poolt ja märgitud tavaliselt elektroodi pakendile.

Kaare süütamine ja hoidmine

Elektrikaar süüdatakse, kui kriimustada elektroodi teravikku maanduskaabliga ühendatud toorikul. Kui kaar on süttinud, tuleb elektrood kiirelt tavalisele keevitamiskaugusele tagasi tõmmata.

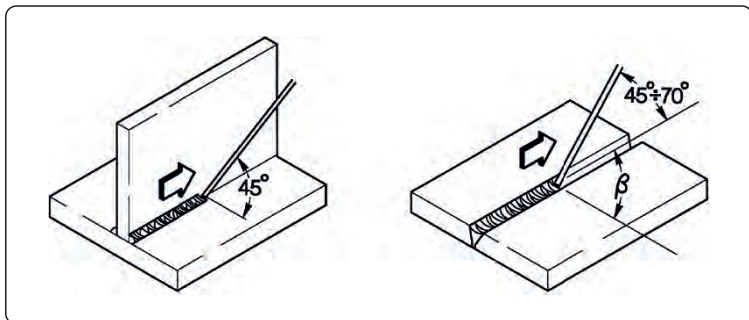
Üldiselt kasutatakse kaare süttimiskäitumise parandamiseks kõrgemat algvoolu, et kuumutada elektroodi otsa kiirelt ja abistada kaare loomist (kuumkäivitus).

Kui kaar on tekkinud, hakkab elektroodi keskmine osa sulama ja moodustab väikeseid tilgakesi, mis kantakse kaare abil sulanud keevituskohta tooriku pinnal.

Elektroodi välimine kate tarbitakse ära ja see varustab keevituskohta varjestusgaasiga, tagades keevituse hea kvaliteedi.

Selleks, et sulanud materjalitilgad ei saaks kaart lühisega kustutada ja elektroodi keevituskoha külge läheduse tõttu kinni jätta, tõstetakse ajutiselt keevitusvoolu, et sulatada tekkivat lühist (kaarejõud).

Kui elektrood jääb tooriku külge, tuleb lühisvoolu vähendada miinimumini (kinnijäämisvastane meede).



Keevitamine

Keevitamisasend oleneb läbimiste arvust. Elektroodi liigutatakse tavaliselt ostsilleeruvalt ja õmbluse külgedel peatudes, nii ei kogune keskele liiga palju täitematerjali.

Räbu eemaldamine

Kaetud elektroodide kasutamisel tuleb iga kord eemaldada räbu.

Räbu eemaldamiseks kasutatakse väikest haamrit või harja, kui see on piisavalt rabe.

9.2 TIG-keevitamine (pidev kaar)

Kirjeldus

TIG-keevitamisel (volfram-intergaas) süttib elektrikaar mittetarvitatava elektroodi (puhas volfram või sulam, mille ligikaudne sulamistemperatuur on 3370 °C) ja tooriku vahel. Inertgaas (argoon) kaitseb keevituskohta.

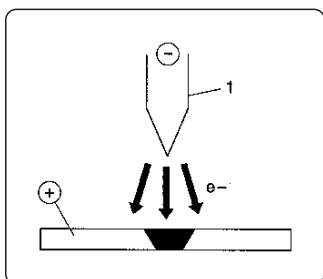
Et volfram ei satuks liitekohta, ei tohi elektrood mitte kunagi kokku puutuda toorikuga. Sel põhjusel on keevitamise toiteallikal tavaliselt kaare süütamise seade, mis loob kõrgsagedusliku kõrgepingelahenduse elektroodi teraviku ja tooriku vahel. Seega tänu elektrisädemele ja gaasiatmosfääri ioniseeritusele süttib keevituskaar, ilma et oleks tarvis elektroodiga toorikut puudutada.

Võimalik on ka teist tüüpi süütamine, mille puhul on volframi sissesattumise oht väiksem. Tõstmisega süütamine ei vaja kõrgsagedust, kuid ainult esialgset lühist madala voolu juures elektroodi ja tooriku vahel. Elektroodi tõstmisel kaar süttib ja vool tõuseb kuni seadistatud keevitamisväärtuseni.

Täitmiskvaliteedi tõhustamiseks keevituskoha lõpus on oluline täpselt juhtida voolulanguse kallakut, lisaks tuleb tagada, et gaas voolaks keevituskohta veel mõni sekund pärast kaare kustutamist.

Paljude töötingimuste puhul on mõistlik kasutada kaht eelseadistatud keevitusvoolu, mille vahel saab raskusteta lülitada (KAHETASEMELINE).

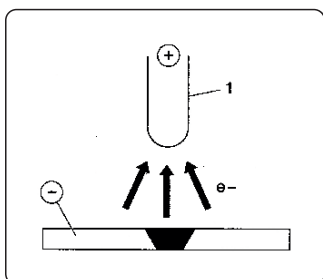
Keevitamise polaarsus



D.C.S.P. (alalisvoolu otsepolaarsus)

See on enimkasutatud polaarsus ja tagab elektroodi (1) vähese kulumise, kuna 70% kuumusest on suunatud anoodi (toorikusse).

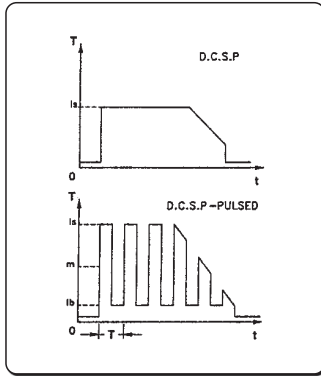
Tulemuseks on kitsad ja sügavad keevituskohad, suure liikumiskiiruse ja madala kuumusvajadusega.



D.C.R.P. (alalisvoolu vastassuunaline polaarsus)

Vastassuunalist polaarsust kasutatakse keevitussulamite jaoks, mis on kaetud oksiidikihiga, millel on metalliga võrreldes suurem sulamiskiht.

Suurt voolutugevust ei saa kasutada, kuna see kulutaks elektroodi liigselt.



D.C.S.P.-impulss (alalisvoolu otsepolaarsusega impulss)

Impulsiga alalisvoolu kasutamine võimaldab teatud töötingimustes keevituskoha laiust ja sügavust täpsemalt juhtida. Keevituskohast moodustatakse tippimpulssidega (I_p), sellal kui põhivool (I_b) hoiab kaare süüdatuna.

See töörežiim võimaldab keevitada õhemaid metall-lehti vähemate deformatsioonidega, parema kujuteguriga ja ühtlaselt madalama kuumuspragude ja gaasi läbitungimise ohuga.

Sageduse (MF) suurendamisel muutub kaar kitsamaks, kontsentreeritumaks, stabiilsemaks ja õhukeste lehtede keevitamise kvaliteet tõuseb veelgi rohkem.

TIG keevisõbluste omadused

TIG-protseuur on väga tõhus niihästi süsinikerase kui ka terasesulamite keevitamisel, torude esmatötluse jaoks ja keevitustöödel, kus tulemuse hea välimus on oluline.

Vaja läheb otsepolaarsust (D.C.S.P.).

Servade ettevalmistamine

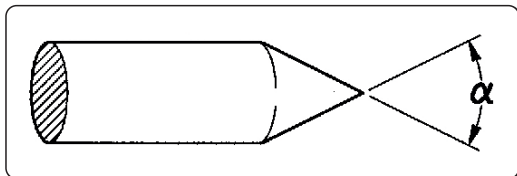
Servad tuleb hoolikalt puhastada ja ette valmistada.

Elektroodi valimine ja ettevalmistamine

Soovitame kasutada toorium-volfram-elektroode (2% punane toorium) või selle asemel tserium- või lantaanelektroode alljärgnevate läbimõõtudega:

Vooluvahemik			Elektroodi	
(DC-)	(DC+)	(AC)	∅	α
3-20 A	-	3-20 A	0,5 mm	30°
15-80 A	-	20-30 A	1,0 mm	30-60°
70-150 A	10-20 A	30-80 A	1,6 mm	60-90°
150-250 A	15-30 A	60-130 A	2,4 mm	90-120°
250-400 A	25-40 A	100-180 A	3,2 mm	120-150°
400-500 A	40-55 A	160-240 A	4,0 mm	150-180°
500-750 A	55-80 A	190-300 A	4,8 mm	150-180°
750-110 A	80-125 A	325-450 A	6,4 mm	150-180°

Elektroodi tuleb teritada nii, nagu on joonisel näidatud.



Täitematerjal

Täitevarraste mehaanilised omadused peavad olema põhimetalli omadega sarnased.

Ärge kasutage põhimetallist võetud ribasid, kuna neis võib olla töötlemisdefekte, mis võivad keeviliite kvaliteeti halvasti mõjutada.

Varjestusgaas

Tavaliselt kasutatakse puhast argooni (99,99%).

Vooluvahemik			Gaas	
(DC-)	(DC+)	(AC)	Otsik	Vool
3-20 A	-	3-20 A	n° 4	5-6 l/min
15-80 A	-	20-30 A	n° 5	6-8 l/min
70-150 A	10-20 A	30-80 A	n° 6	7-10 l/min
150-250 A	15-30 A	60-130 A	n° 7	8-12 l/min
250-400 A	25-40 A	100-180 A	n° 8	10-14 l/min
400-500 A	40-55 A	160-240 A	n° 8	12-16 l/min
500-750 A	55-80 A	190-300 A	n° 10	15-20 l/min
750-110 A	80-125 A	325-450 A	n° 12	20-25 l/min

10. TEHNILISED ANDMED

Elektrilised omadused TERRA 180 TLH		U.M.
Toitepinge U1 (50/60 Hz)	1x230 (±15%)	Vac
Zmax (@PCC) *	6	mΩ
Aeglane kaitse	16	A
Maksimaalne sisendvõimsus	8.5	kVA
Maksimaalne sisendvõimsus	5.9	kW
Võimsustegur (PF)	0.70	
Efektiivsus (μ)	81	%
Cos φ	0.99	
Maks. sisendvool Umax	36.8	A
Efektiivne vool Ueff	21.8	A
Seadistamisvahemik	3-170	A
Avatud ahela pinge Uo (MMA)	80	Vdc
Avatud ahela pinge Uo (TIG)	106	Vdc
Tippingele üles Up	9.4	kV







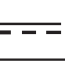

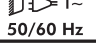




* See seade vastab standardile EN / IEC 61000-3-12, kui maksimaalne lubatud toitevõrgu näivtakistus avaliku vooluvõrguga ühendamise punktis (ühine ühendamiskoht, PCC) on väiksem kui Zmax juures näidatud väärtus või sellega võrdne. Kui see ühendatakse avalikku madalpingevõrku, vastutab seadme paigaldaja või kasutaja selle eest, et seadme ühendamisluba saadaks jaotusvõrgu operaatorilt.

Töötegur TERRA 180 TLH		1x230	U.M.
Töötegur MMA (40°C)			
(X=30%)		170	A
(X=60%)		150	A
(X=100%)		120	A
Töötegur MMA (25°C)			
(X=100%)		150	A
Töötegur TIG (40°C)			
(X=45%)		170	A
(X=60%)		160	A
(X=100%)		140	A
Töötegur TIG (25°C)			
(X=100%)		160	A





Füüsilised omadused TERRA 180 TLH		U.M.
IP-kaitseaste	IP23S	
Isolatsiooniklass	H	
Mõõtmed (p x s x k)	410x150x330	mm
Mass	8.4	Kg
Jaotist kohta toitekaabel	3x2.5	mm ²
Toitekaabli pikkus	2	m
Tootmisstandardid	EN IEC 60974-1/A1:2019 EN IEC 60974-3:2019 EN 60974-10/A1:2015	

ET

11. TRÜKKPLAADI ANDMED

 VOESTALPINE BÖHLER WELDING SELCO S.R.L. Via Palladio, 19 - ONARA (PADOVA) - ITALY					
TERRA 180 TLH		N°			
		EN 60974-1/A1:2019 IEC 60974-10/A1:2015 Class A		60974-3:2019	
		Up 9.4 kV			
		5A/10.2V - 170A/16.8V			
		X(40°C)	45%	60%	100%
	U₀ 106V	I₂	170A	160A	140A
		U₂	16.8V	16.4V	15.6V
		5A/20.2V - 170A/26.8V			
		X(40°C) 35% 60% 100%			
	U₀ 80V	I₂	170A	150A	120A
		U₂	26.8V	26.0V	24.8V
		U₁ 230V	I_{1max} 36.8A	I_{1eff} 21.8A	
IP 23 S					MADE IN ITALY
					

12. TOITEALLIKA NIMEPLAADI TÄHENDUSED

1		2			
3		4			
5		6			
7	9	23			
		11			
		12	15	16	17
8	10	13	15A	16A	17A
		14	15B	16B	17B
7	9	11			
		11			
		12	15	16	17
8	10	13	15A	16A	17A
		14	15B	16B	17B
18	19	20	21		
22					MADE IN ITALY
					

CE EL-i vastavusdeklaratsioon
 EAC EAC vastavusdeklaratsioon
 UKCA UKCA vastavusdeklaratsioon

- 1 Kaubamärk
- 2 Tootja nimi ja aadress
- 3 Masina mudel
- 4 Seerianr
XXXXXXXXXXXX Tootmisaasta
- 5 Keevitamisüksuse sümbol
- 6 Viide tootmisstandarditele
- 7 Keevitamisprotseduuri sümbol
- 8 Sümbol, mis tähistab seadmeid, mida on lubatud kasutada suurendatud elektrilöögihuga keskkondades
- 9 Keevitamisvoolu sümbol
- 10 Koormuseta nimipinge
- 11 Maks-min vooluvahemik ja vastav tavaline koormuspinge
- 12 Vahelduva tsükli sümbol
- 13 Keevitamise nimivoolu sümbol
- 14 Keevitamise nimipinge sümbol
- 15 Vahelduva tsükli väärtused
- 16 Vahelduva tsükli väärtused
- 17 Vahelduva tsükli väärtused
- 15A Keevitamise nimivoolu väärtused
- 16A Keevitamise nimivoolu väärtused
- 17A Keevitamise nimivoolu väärtused
- 15B Tavalised koormuspinge väärtused
- 16B Tavalised koormuspinge väärtused
- 17B Tavalised koormuspinge väärtused
- 18 Toite sümbol
- 19 Toite nimipinge
- 20 Maksimaalne toite nimipinge
- 21 Maksimaalne efektiivne toitepinge
- 22 Kaitseaste
- 23 Nominaalne tipp-pinge

ES ATBILSTĪBAS DEKLARĀCIJA

Celtnieks

voestalpine Böhler Welding Selco S.r.l. - Via Palladio, 19 - 35019 Onara di Tombolo (PD) - ITALY
Tel. +39 049 9413/111 - Fax +39 049 9413/311 - www.voestalpine.com/welding

ar savu atbildību paziņo, ka šāds produkts:

TERRA 180 TLH **55.17.006**

atbilst šīm ES direktīvām:

2014/35/ES ZEMSPRIEGUMA ELEKTROIEKĀRTU DIREKTĪVA

2014/30/ES EMS DIREKTĪVA

2011/65/ES RoHS DIREKTĪVA

un ka ir piemēroti šādi saskaņotie standarti:

EN IEC 60974-1/A1:2019 WELDING POWER SOURCE

EN IEC 60974-3:2019 ARC STRIKING AND STABILIZING DEVICES

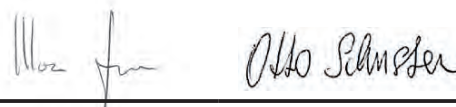
EN 60974-10/A1:2015 ELECTROMAGNETIC COMPATIBILITY REQUIREMENTS

Dokumentācija, kas apliecina atbilstību direktīvām, būs pieejama pārbaudēm pie iepriekšminētā ražotāja.

Jebkuras darbības vai modifikācijas, kuras nav iepriekš pilnvarojis uzņēmums voestalpine Böhler Welding Selco S.r.l. padara šo sertifikātu par spēkā neesošu.

Onara di Tombolo, 03/07/2023

voestalpine Böhler Welding Selco s.r.l.



Mirco Frasson Otto Schuster

Managing Directors

LV

SATURS

1. BRĪDINĀJUMS	221
1.1 Darba vide.....	221
1.2 Lietotāja un citu personu aizsardzība.....	221
1.3 Aizsardzība no izgarojumiem un gāzēm.....	222
1.4 Aizsardzība pret ugunsgrēku/sprādzienu.....	222
1.5 Piesardzības pasākumi gāzes balonu izmantošanas laikā	223
1.6 Aizsardzība no elektrotrieciena	223
1.7 Elektromagnētiskie lauki un traucējumi	223
1.8 IP aizsardzības klase.....	224
1.9 Utilizācija	224
2. UZSTĀDĪŠANA	225
2.1 Celšana, transportēšana un izkraušana.....	225
2.2 Iekārtas novietošana.....	225
2.3 Pieslēgšana	225
2.4 Uzstādīšana	226
3. IEKĀRTAS APRAKSTS.....	227
3.1 Aizmugurējais panelis	227
3.2 Līdzdu panelis.....	228
3.3 Priekšējais vadības panelis.....	228
4. IEKĀRTAS LIETOŠANA.....	230
5. IESTATĪŠANA	231
5.1 Parametru iestatīšana un iestatīšana.....	231
6. TEHNISKĀ APKOPE	236
6.1 Barošanas avotā jāveic šādas periodiskas pārbaudes.....	236
6.2 Atbildība.....	237
7. TRAUKSMJU KODI	237
8. PROBLĒMU NOVĒRŠANA.....	237
9. EKSPLUATĀCIJAS INSTRUKCIJA	240
9.1 Manuālā metāla lokmetināšana (MMA)	240
9.2 TIG metināšana (nepārtraukts loks)	241
10. TEHNISKĀS SPECIFIKĀCIJAS	243
11. PLATES SPECIFIKĀCIJAS.....	244
12. BAROŠANAS AVOTA DATU PLĀKSNĪTES SKAIDROJUMS.....	244
13. SHĒMA.....	329
14. SAVIENOTĀJI	330
15. REZERVES DAĻU SARAKSTS	331

SIMBOLI



Nopietnu traumu novēršami draudi un bīstama uzvedība, kas var novest pie nopietnām traumām.



Svarīgs padoms, kas jāievēro, lai izvairītos no nenozīmīgām traumām vai īpašuma bojājumiem.



Tehniskās piezīmes, lai atvieglotu ekspluatāciju.

1. BRĪDINĀJUMS



Pirms jebkuras darbības veikšanas ar iekārtu, pārliecinieties, ka rūpīgi izlasījāt un sapratāt šīs instrukcijas saturu. Neveiciet instrukcijā neparedzētas modifikācijas vai tehniskās apkopes darbības. Ražotājs neuzņemas atbildību par personu traumēšanu vai īpašuma bojāšanu, ja lietotājs nepareizi izmanto vai nepielieto šīs instrukcijas norādījumus.

Vienmēr glabājiet lietošanas instrukciju aparāta izmantošanas vietā. Papildus lietošanas instrukcijai, ievērojiet arī vispārējos noteikumus un vietējos spēkā esošos noteikumus par negadījumu novēršanu un vides aizsardzību.



Visām personām, kuras iesaistītas aparāta ievadē ekspluatācijā, lietošanā, apkopē un remontā, ir

- jābūt piemērotai kvalifikācijai;
- jābūt nepieciešamām prasmēm metināšanas jomā;
- pilnībā jāizlasa un rūpīgi jāievēro šī lietošanas instrukcija.

Ja jums rodas šaubas vai grūtības iekārtas lietošanā, lūdzu, konsultējieties pie kvalificēta personāla.

1.1 Darba vide



Visas iekārtas jāizmanto tikai tādām darbībām, kurām tās ir paredzētas, un tādā veidā, kā arī tādiem pielietojumiem, kādi ir norādīti datu plāksnītē un/vai šajā instrukcijā, atbilstoši valsts un starptautiskām drošības direktīvām. Jebkāda cita veida lietošana, par kuru ražotājs nav atklāti paziņojis, tiek uzskatīta par pilnīgi neatbilstošu un bīstamu, un tādā gadījumā ražotājs atsakās no jebkādas atbildības.



Šī iekārta jālieto tikai profesionāļiem un rūpnieciskā vidē. Ražotājs neuzņemas atbildību par bojājumiem, kas radīti, lietojot iekārtu mājsaimniecības apstākļos.



Iekārta jāizmanto temperatūrā no -10 °C līdz +40 °C (no +14 °F līdz +104 °F).

Iekārta jātransportē un jāuzglabā temperatūrā no -25 °C līdz +55 °C (no -13 °F līdz 131 °F).

Iekārta jāizmanto vidē, kur nav putekļu, skābes, gāzes vai kādu citu korodējošu vielu.

Iekārtu nedrīkst izmantot vidē, kur relatīvais gaisa mitrums ir augstāks par 50% 40 °C (104 °F) temperatūrā.

Iekārtu nedrīkst izmantot vidē, kur relatīvais gaisa mitrums ir augstāks par 90% 20 °C (68 °F) temperatūrā.

Iekārtu nedrīkst izmantot, ja augstums virs jūras līmeņa ir lielāks par 2000 metriem (6500 pēdām).



Nelietojiet iekārtu cauruļu atkausēšanai.

Nelietojiet iekārtu bateriju un/vai akumulatoru uzlādēšanai.

Nelietojiet iekārtu elektrodzinēju iedarbināšanai.

1.2 Lietotāja un citu personu aizsardzība



Metināšanas process ir kaitīgs radiācijas, trokšņu, siltuma un gāzes emisiju avots. Izvietojiet ugunsizturīgu ekrānu, lai pasargātu apkārtējo metināšanas zonu no stariem, dzirkstelēm un kvēlojošiem sārņiem. Darba metināšanas zonā esošajām personām iesakiet neskatīties uz loku vai kvēlojošo metālu un atbilstoši sevi aizsargāt.



Valkājiet aizsargapģērbu, lai aizsargātu ādu no loka stariem, dzirkstelēm vai kvēlojoša metāla. Apģērbam jānosedz viss ķermenis, kā arī jābūt:

- nebojātam un labā stāvoklī;
- ugunsizturīgam;
- izolējošam un sausam;
- labi piegulošam, bez manšetēm un atlokiem.



Vienmēr valkājiet speciālus apavus, kuri ir izturīgi un nodrošina ūdens izolāciju.

Vienmēr valkājiet speciālus cimdus, kuri nodrošina elektrisko un siltuma izolāciju.



Valkājiet sejas aizsargus ar sānu aizsargiem un piemērotu aizsardzības filtru acīm (vismaz NR10 vai augstākas kategorijas).



Vienmēr valkājiet aizsargbrilles ar sānu aizsargiem, jo īpaši veicot manuālu vai mehānisku metināšanas sārņu noņemšanu.



Nelietojiet kontaktlēcas!



Ja metināšanas laikā rodas dzirdei bīstams troksnis, izmantojiet ausu aizsargus. Ja trokšņa līmenis pārsniedz likumā noteikto, ierobežojiet piekļuvi darba zonai un pārliecinieties, lai jebkurš, kas tai tuvojas, lietotu ausu aizsargus.

LV



Metināšanas laikā sānu pārsegiem vienmēr jābūt aizvērtiem. Iekārtu nedrīkst modificēt.



Nepieskarieties tikko sametinātiem priekšmetiem, jo karstums var izraisīt nopietnus apdegumus vai apsvilumu. Ievērojiet iepriekš aprakstītos piesardzības pasākumus arī veicot darbības pēc metināšanas, jo, atdziestot, sārņi var atdalīties no priekšmetiem.



Pirms veikt darbus ar degli vai pirms veikt tā tehnisko apkopi, pārliedzieties, ka tas ir auksts.



Pirms dzesēšanas šķidruma cauruļu atvienošanas pārliedzieties, ka dzesēšanas ierīce ir izslēgta. No caurulēm iznākošais karstais šķidrums var izraisīt nopietnus apdegumus vai apsvilumu.



Pirmās palīdzības aptieciņai jāatrodas pieejamā vietā. Nenovērtējiet par zemu apdegumus vai traumas.



Pirms darba zonas pamešanas, padariet to drošu, lai izvairītos no nejaušu bojājumu nodarīšanas personām vai īpašumam.

1.3 Aizsardzība no izgarojumiem un gāzēm



Izgarojumi, gāzes un pulveri, kas veidojas metināšanas procesā, var būt kaitīgi veselībai. Noteiktos apstākļos, izgarojumi, kas veidojas metināšanas procesā, var izraisīt vēzi vai kaitēt grūtnieču auglim.

- Netuviniet galvu gāzēm un izgarojumiem, kas veidojas metināšanas procesā.
- Nodrošiniet darba zonā atbilstošu ventilāciju (dabisko vai mākslīgo).
- Ja ventilācija ir slikta, izmantojiet maskas un elpošanas aparātus.
- Metinot ļoti šaurā vietā, darbs ir jāuzrauga ārpus darba zonas stāvošam kolēģim.
- Ventilācijai neizmantojiet skābekli.
- Pārbaudiet izgarojumu ekstraktora darbību, regulāri salīdzinot kaitīgo izplūdes gāzu daudzumu ar drošības noteikumus atļautām vērtībām.
- Izgarojumu daudzums un bīstamības līmenis ir atkarīgs no izmantojamā pamatmetāla, piedevu metāla un vielām, ko izmanto sagataves tīrīšanai un attaukošanai. Ievērojiet ražotāja instrukcijas un tehniskajās lapās sniegtās instrukcijas.
- Neveiciet metināšanas darbības attaukošanas vai krāsošanas staciju tuvumā.
- Novietojiet gāzes balonu ārpus telpām vai vietā ar labu ventilāciju.

1.4 Aizsardzība pret ugunsgrēku/sprādzienu



Metināšanas process var izraisīt aizdegšanos vai sprādzienu.

- Iznesiet no darba zonas un apkārtējās zonas jebkurus uzliesmojošus vai viegli uzliesmojošus materiālus un priekšmetus.
- Uzliesmojošiem materiāliem jāatrodas vismaz 11 metru (35 pēdu) attālumā no metināšanas zonas, vai arī jābūt atbilstoši aizsargātiem.
- Dzirksteles un kvēlojošas daļiņas var viegli tālu aizlidot un sasniegt apkārtējās zonas pat caur mazām atverēm. Pievērsiet īpašu uzmanību, lai nodrošinātu cilvēku un mantas drošību.
- Neveiciet metināšanas darbības ar spiedvertnēm un to tuvumā.
- Neveiciet metināšanas darbības ar slēgtām tvertnēm vai caurulēm. Esiet īpaši uzmanīgs, veicot metināšanas darbus ar caurulēm vai tvertnēm pat ja tās ir atvērtas, tukšas un tika labi izmazgātas. Jebkura nelikvidētā gāze, degviela vai līdzīgi materiāli var izraisīt sprādzienu.
- Nemetiniet vietās, kur atrodas sprāgstošī pulveri, gāzes vai tvaiki.
- Metināšanas beigās pārbaudiet, lai līnija zem sprieguma nejauši nepieskartos zemējuma ķēdei.
- Novietojiet ugunsdzēsības aparātu vai materiālu tuvu darba zonai.

1.5 Piesardzības pasākumi gāzes balonu izmantošanas laikā



Balonus ar inerto gāzi atrodas gāze zem spiediena, kura var uzsprāgt, ja netiek nodrošināti minimālās drošības apstākļi transportēšanas, uzglabāšanas un izmantošanas laikā.

- Baloni jānostiprina vertikāli pie sienas vai citas atbalsta konstrukcijas, izmantojot atbilstošus līdzekļus, lai tie nekristu vai neatsistos.
- Uzskrūvējiet vāku, lai aizsargātu ventili transportēšanas, nodošanas ekspluatācijā un metināšanas darbības beigās.
- Nepakļaujiet balonus tiešu saules staru iedarbībai, krasām temperatūras izmaiņām, pārāk augstas vai ekstremālas temperatūras iedarbībai. Nepakļaujiet balonus pārāk zemas vai pārāk augstas temperatūras iedarbībai.
- Uzglabājiet balonus pēc iespējas tālāk no atklātām liesmām, elektriskajiem lokiem, degļiem vai pistolēm metināšanai un elektrodiem un kvēlojošiem materiāliem, kas veidojas metināšanas laikā.
- Sargiet balonus no metināšanas ķēdēm un elektriskām ķēdēm.
- Netuviniet galvu gāzes atverei, kad atverat balona ventili.
- Obligāti aizveriet balona ventili metināšanas darbību beigās.
- Neveiciet metināšanas darbības ar gāzes balonu zem spiediena.
- Balonu ar saspiestu gaisu nekādā gadījumā nedrīkst tieši pieslēgt iekārtas spiediena reduktoram. Spiediens var pārsniegt reduktora kapacitāti, kas var uzsprāgt.

1.6 Aizsardzība no elektrotrieciena



Elektrotrieciens var nogalināt.

- Nepieskarieties daļām zem sprieguma metināšanas sistēmas iekšpusē un ārpusē, kad sistēma ir aktīva (degļi, pistoles, zemējuma vadi, elektrodi, vadi, rullīši un spoles ir elektriski pieslēgti metināšanas ķēdei).
- Nodrošiniet, lai sistēma būtu elektriski izolēti, izmantojot sausus pamatus un grīdas, kuras ir pietiekami izolētas no zemes.
- Nodrošiniet, lai sistēma būtu pareizi pieslēgta elektriskajai kontaktligzdai un barošanas avots būtu aprīkots ar zemējumvadu.
- Nepieskarieties diviem degļiem vai diviem elektrodu turētājiem vienlaicīgi.
- Ja sajūtat elektrotriecienu, uzreiz pārtrauciet metināšanas darbības.



Loka izveidošanās un stabilizācijas ierīce paredzēta manuālai vai mehāniskai vadībai.



Ja degļa vai metināšanas vadi būs garāki par 8 m, palielināsies elektrotrieciena risks.

1.7 Elektromagnētiskie lauki un traucējumi



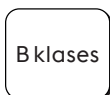
Strāva, kas iet cauri iekšējiem un ārējiem sistēmas vadiem, veido elektromagnētisko lauku metināšanas vadu un aprīkojuma tuvumā.

- Elektromagnētiskie lauki var ietekmēt to cilvēku veselību, kuri pakļauti to iedarbībai ilgu laiku (precīza iedarbība vēl nav zināma).
- Elektromagnētiskie lauki var traucēt tāda aprīkojuma darbībai, kā elektrokardiostimulatori un dzirdes aparāti.



Personām ar elektrokardiostimulatoriem, kas plāno veikt lokmetināšanas darbības, ir jākonsultējas ar ārstu.

1.7.1 EMS klasifikācija atbilstoši: EN 60974-10/A1:2015.



B klases

B klases aprīkojums atbilst elektromagnētiskās saderības prasībām industriālā un sadzīves vidē, tostarp dzīvojamās zonās, kur elektrisko jaudu nodrošina publiskā zemsprieguma padeves sistēma.



A klases

A klases aprīkojums nav paredzēts lietošanai dzīvojamās zonās, kur elektrisko jaudu nodrošina publiskā zemsprieguma padeves sistēma. Šajās vietās var būt potenciāli grūti nodrošināt A klases aprīkojuma elektromagnētisko savietojamību konduktīvo, kā arī radiatīvo traucējumu dēļ.

Plašāku informāciju skatiet sadaļā: PLATES SPECIFIKĀCIJAS vai TEHNISKĀS SPECIFIKĀCIJAS.

1.7.2 Uzstādīšana, izmantošana un vietas pārbaude

Aprikojums tiek ražots atbilstoši saskaņotā standarta prasībām EN 60974-10/A1:2015 un tiek identificēts kā „A KLASES” aprikojums. Šī iekārta jālieto tikai profesionāļiem un rūpnieciskā vidē. Ražotājs neuzņemas atbildību par bojājumiem, kas radīti, lietojot iekārtu mājāsaimniecības apstākļos.



Lietotājam jābūt ekspertam veicamajā darbībā un tas ir atbildīgs par iekārtas uzstādīšanu un izmantošanu atbilstoši ražotāja instrukcijām. Ja tiek konstatēti elektromagnētiskie traucējumi, lietotājam ir jānovērš to cēlonis, nepieciešamības gadījumā, ar ražotāja tehnisko palīdzību.



Jebkurā gadījumā elektromagnētisko traucējumu cēlonis ir jāsamazina līdz tādām līmenim, līdz tas vairs nav traucējošs.



Pirms iekārtas uzstādīšanas, lietotājam jānovērtē potenciālie elektromagnētiskie traucējumi, kas var rasties apkārtējā zonā, jo īpaši ņemot vērā tuvumā esošo personu veselību, piemēram, personu ar elektrokardiostimulatoriem vai dzirdes aparātiem.

1.7.3 Elektroapgādes prasības (skat. tehniskos datus)

Lieljaudas aprikojums ietekmē tīkla jaudas kvalitāti, jo primārā strāva tiek ņemta no elektrotīkla. Tāpēc dažiem aprikojumu veidiem var tikt piemēroti ierobežojumi un prasības pret savienojumu attiecībā uz maksimāli pieļaujamo pilno pretestību (Z_{max}) vai nepieciešamo minimālo jaudu (S_{sc}) pieslēguma punktā ar publisko elektrotīklu (kopīgā pieslēguma punkts, KPP) (skat. tehniskos datus). Šajā gadījumā aprikojuma uzstādītājs vai operators ir atbildīgs par to, lai nodrošinātu, ka šādu aprikojumu iespējams pieslēgt, nepieciešamības gadījumā konsultējoties ar sadales tīkla operatoru.

Ja rodas traucējumi, var būt nepieciešams veikt papildu piesardzības pasākumus, piemēram, strāvas padeves filtrēšanu. Ir arī jāapsver iespēja ekranēt strāvas padeves vadu.

Plašāku informāciju skatiet sadaļā: TEHNISKĀS SPECIFIKĀCIJAS.

1.7.4 Piesardzības pasākumi, kas attiecas uz kabeļiem

Lai līdz minimumam samazinātu elektromagnētiskā lauka ietekmi, ievērojiet zemāk norādītās instrukcijas.

- Ja iespējams, sakopojiet un nostipriniet zemējuma un strāvas padeves vadus.
- Neaptiniet vadus ap savu ķermeni.
- Nestāviet starp zemējuma un strāvas padeves vadiem (tiem jāatrodas vienā no pusēm).
- Vadiem jābūt pēc iespējas īsākiem, novietotiem pēc iespējas tuvāk cits citam un jāatrodas grīdas vai gandrīz grīdas līmenī.
- Novietojiet aprikojumu drošā attālumā no metināšanas zonas.
- Vadi jānovieto atsevišķi no citiem vadiem.

1.7.5 Zemējuma savienojums

Jāizvērtē visu metināšanas aprikojuma metālisko daļu zemējuma iespēja un tuvākā apkārtnē. Zemējuma savienojums jāizveido saskaņā ar vietējiem noteikumiem.

1.7.6 Sagataves iezemēšana

Kad sagatave nav iezemēta elektriskās drošības apsvērumu dēļ vai izmēru un pozīcijas dēļ, iezemēšana var samazināt emisijas. Ir svarīgi atcerēties, ka sagataves zemējums nedrīkst palielināt lietotāju nelaimes gadījumu vai cita elektriskā aprikojuma bojāšanās risku. Zemējums jāveic saskaņā ar vietējiem noteikumiem.

1.7.7 Ekranēšana

Citu apkārtējā zonā esošo vadu un aprikojuma selektīva ekranēšana var samazināt elektromagnētiskos traucējumus.

Īpašos lietošanas apstākļos jāizvērtē visa metināšanas aprikojuma ekranēšana.

1.8 IP aizsardzības klase



IP23S

- Korpuss ir aizsargāts no piekļuves bīstamām daļām ar pirkstiem un no cietu svešķermeņu, kuru diametrs ir lielāks/vienāds ar 12,5 mm, iekļūšanas.
- Korpuss ir aizsargāts no lietus 60° leņķī.
- Korpuss ir aizsargāts no kaitīgas ūdens iekļūstošas iedarbības, kad iekārtas kustīgās daļas nav aktīvas.

1.9 Utilizācija



Nelikvidējiet elektrisko aprikojumu kopā ar sadzīves atkritumiem!

Saskaņā ar Eiropas Direktīvu 2012/19/ES par elektrisko un elektronisko iekārtu atkritumiem un īstenošanas tiesību aktiem, kas ir spēkā attiecīgajās dalībvalstīs, elektroiekārtas, kas sasniegušas sava aprites cikla beigas, jāsavāc dalīti un jānosūta reģenerācijai un apglabāšanai. Iekārtas īpašniekam ir jāatrod pilnvarotie savākšanas centri, pieprasot informāciju vietējām varas iestādēm. Piemērojot šo Eiropas Direktīvu, jūs uzlabosiet vidi un cilvēku veselību!

» Lai iegūtu vairāk informācijas, apmeklējiet vietni.

2. UZSTĀDĪŠANA



Uzstādīšana jāveic tikai ekspertiem, kurus pilnvarojis ražotājs.



Uzstādīšanas laikā nodrošiniet, lai barošanas avots būtu atvienots no elektrotīkla.



Ir aizliegts izmantot barošanas avotus ar vairākām pieslēguma vietām (seriālos vai paralēlos).

2.1 Celšana, transportēšana un izkraušana

- Iekārta ir aprīkota ar rokturi pārvietošanai rokās.



Nenovērtējiet par zemu iekārtas svaru: skat. tehniskās specifikācijas.
Nepārvietojiet un nenovietojiet kravu virs personām vai priekšmetiem.
Nemetiet iekārtu un nepiemērojiet tai spiedienu.

2.2 Iekārtas novietošana



Ievērojiet zemāk uzskaitītos noteikumus.

- Nodrošiniet ērtu piekļuvi iekārtas vadīklām un savienojumiem.
- Novietojiet iekārtu ļoti ierobežotās vietās.
- Novietojiet iekārtu uz virsmām, kuru slīpums horizontālā plaknē pārsniedz 10°.
- Novietojiet iekārtu sausā, tīrā un atbilstoši ventilētā vietā.
- Sargiet iekārtu no lietus un saules.

2.3 Pieslēgšana



Iekārta ir aprīkota ar strāvas padeves vadu elektrotīkla pieslēgumam.

Iekārta var tikt darbināta ar šādu strāvu:

- vienfāzes 230V;

Iekārtas darbība ir garantēta ar sprieguma pielaidēm $\pm 15\%$ pret nominālo spriegumu.



Lai nepieļautu personu traumēšanu vai iekārtas bojājumus, izvēlētais tīkla spriegums un drošinātāji ir jāpārbauda PIRMS iekārtas pieslēgšanas elektrotīklam. Pārbaudiet arī, lai vads būtu pievienots iezemētai kontaktligzdai.



Iekārtu var darbināt ar ģeneratoru, kas garantē stabilu strāvas padeves spriegumu $\pm 15\%$ pret nominālā sprieguma vērtību, par kuru informējis ražotājs, visos iespējamajos darba apstākļos un ar maksimālo nominālo jaudu. Mēs iesakām izmantot ģeneratoru ar nominālo jaudu, kas divreiz lielāka par vienfāzes barošanas avota jaudu, vai nominālo jaudu, kas 1,5 reizes lielāka par trīsfāžu barošanas avota jaudu. Ir ieteicams izmantot ģeneratoru ar elektronisko vadību.



Lai pasargātu lietotājus, iekārtai jābūt pareizi iezemētai. Strāvas padeves sprieguma vadam jābūt aprīkotam ar zemējuma vadu (dzeltenu un zaļu), kam jābūt pieslēgtam iezemētai kontaktligzdai. Šo dzeltenu/zaļo vadu nekādā gadījumā nedrīkst izmantot ar citiem sprieguma vadiem. Pārbaudiet, vai izmantojamā iekārta ir iezemēta un vai kontaktligzdas ir labā stāvoklī. Uzstādiet tikai sertificētus spraudņus atbilstoši drošības noteikumiem.



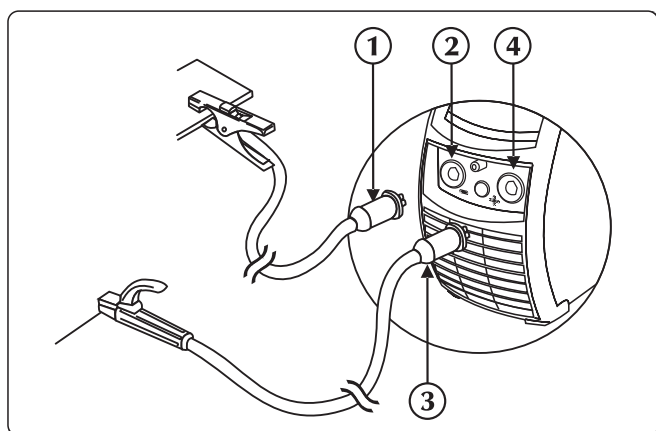
Elektriskie savienojumi jāizveido kvalificētiem tehniķiem, kuriem ir īpaša profesionālā un tehniskā kvalifikācija un kuri atbilst noteikumiem, kas ir spēkā valstī, kur tiek uzstādīta iekārta.

2.4 Uzstādīšana

2.4.1 Savienojums MMA metināšanai



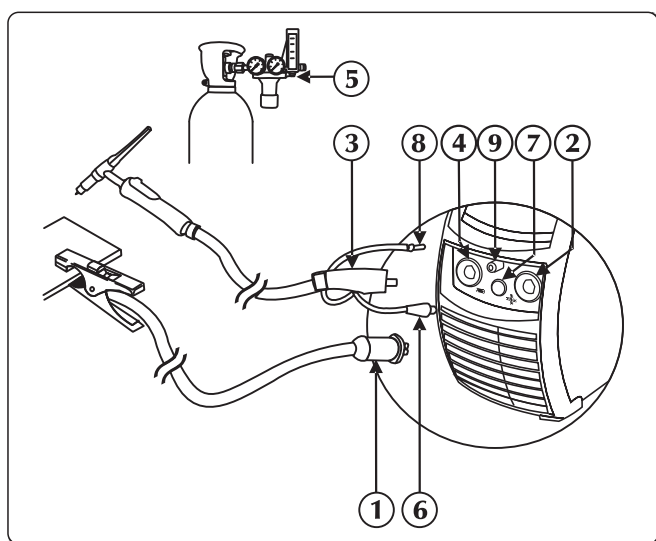
Attēlā norādītais savienojums nodrošina metināšanu ar pretējo polaritāti. Lai veiktu metināšanu ar tiešo polaritāti, apgrieziet savienojumu.



- ① Masas spaiļes savienotājs
- ② Negatīvas jaudas ligzda (-)
- ③ Elektrodu turētāja spaiļes savienotājs
- ④ Pozitīvas jaudas ligzda (+)

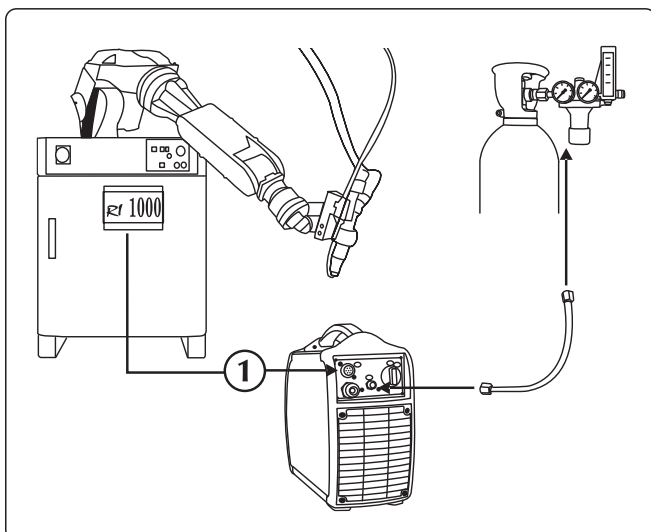
- ▶ Pievienojiet zemējuma spaiļi barošanas avota negatīvajai ligzdai (-). Ievietojiet kontaktdakšu un grieziet pulksteņrādītāju kustības virzienā līdz visas daļas ir nostiprinātas.
- ▶ Pievienojiet elektroda turētāju barošanas avota pozitīvajai ligzdai (+). Ievietojiet kontaktdakšu un grieziet pulksteņrādītāju kustības virzienā līdz visas daļas ir nostiprinātas.

2.4.2 Savienojums TIG metināšanai



- ① Masas spaiļes savienotājs
- ② Pozitīvas jaudas ligzda (+)
- ③ TIG degļa armatūra
- ④ Degļa ligzda
- ⑤ Gāzes caurule
- ⑥ Degļa signālvadu
- ⑦ Savienotāj
- ⑧ Degļa gāzes caurule
- ⑨ Gāzes uzmai/savienotājam

- ▶ Pievienojiet zemējuma spaiļi barošanas avota pozitīvajai ligzdai (+). Ievietojiet kontaktdakšu un grieziet pulksteņrādītāju kustības virzienā līdz visas daļas ir nostiprinātas.
- ▶ Pievienojiet TIG degļa uzmai barošanas avota degļa ligzdai. Ievietojiet kontaktdakšu un grieziet pulksteņrādītāju kustības virzienā līdz visas daļas ir nostiprinātas.
- ▶ Pievienojiet degļa signālvadu atbilstošam savienotājam.
- ▶ Pievienojiet degļa gāzes šļūteni atbilstošai uzmai/savienotājam.
- ▶ Savienojiet gāzes balona šļūteni ar aizmugurējo gāzes savienotāju. Noregulējiet gāzes padeves plūsmu uz 5-15 l/min.

Sistēmai automātiskai un robottehnikai

① Savienotāj

- ▶ Pieslēdziet CAN-BUS signālvadu ārējo ierīču (piemēram, RC, RL) vadībai atbilstošam savienotājam.
- ▶ Ievietojiet savienotāju un grieziet apaļo uzgriezni pulksteņrādītāju kustības virzienā līdz daļas ir kārtīgi nostiprinātas.

Savienojums RI 1000

Digitālās ieejas

- Start
- Gāzes pārbaude
- Ārkārta

Analogās ieejas

- Metināšanas strāva

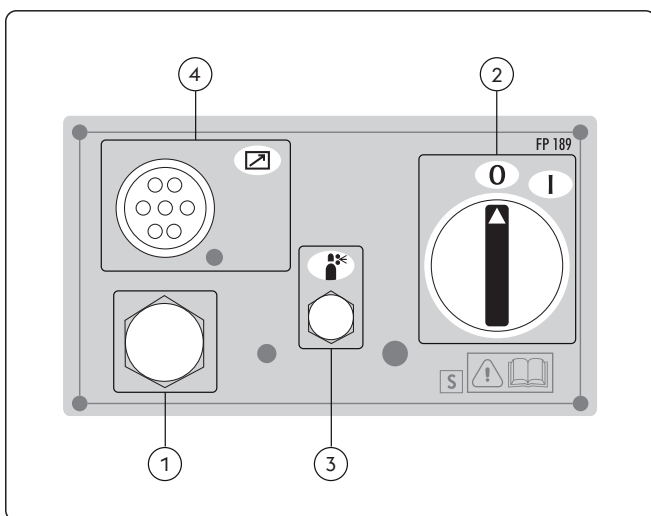
Digitālās izejas

- Gatavs metinātājs
- Loka degšana
- Gāzes cikls

- “Skat. instrukciju rokasgrāmatu”.

3. IEKĀRTAS APRAKSTS

3.1 Aizmugurējais panelis


① Strāvas padeves vads

Pieslēdziet sistēmu elektrotīklam.

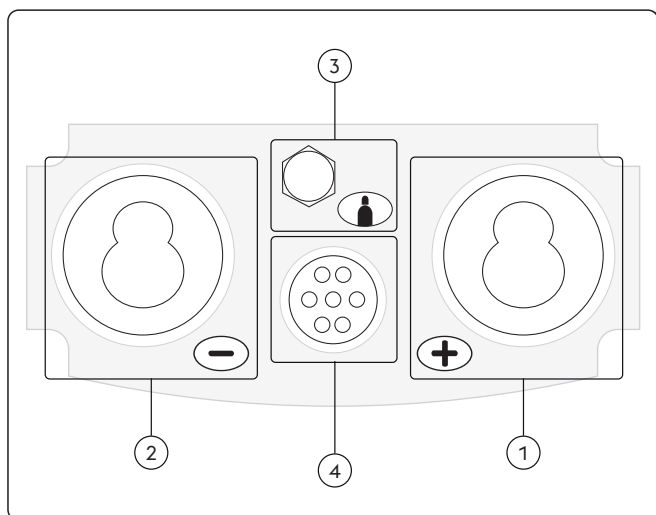
② Izslēgšanas/ieslēgšanas slēdzis

Vada iekārtas elektrisko ieslēgšanu.

Tam ir divas pozīcijas: „0” – izslēgts un „I” – ieslēgts.

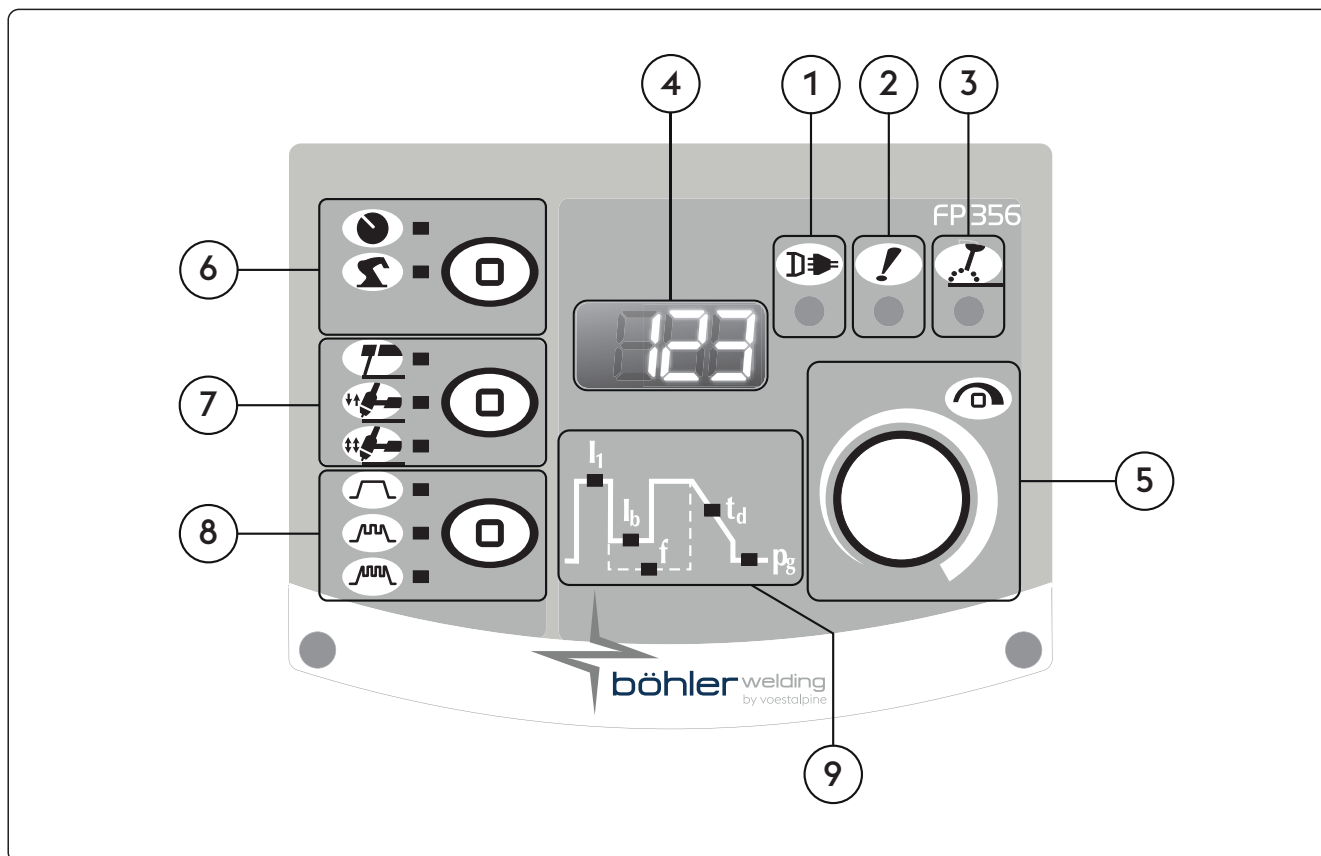
③ Nav izmantots
④ Nav izmantots

3.2 Ligzdu panelis



- ① **Negatīvas jaudas ligzda (-)**
 Process MMA: Zemējuma kabeļa savienojums
 Process TIG: Degļa savienojums
- ② **Pozitīvas jaudas ligzda (+)**
 Process MMA: Clektrodu deglis savienojums
 Process TIG: Zemējuma kabeļa savienojums
- ③ **Gāzes armatūra**
- ④ **Degļa pogas savienojums**

3.3 Priekšējais vadības panelis



- ① **Barošanas gaismas diode**
 Norāda, ka iekārta ir pieslēgta elektrotīklam un ir ieslēgta.
- ② **Vispārējas trauksmes gaismas diode**
 Norāda uz aizsardzības ierīču, piemēram, temperatūras aizsardzības, iespējamo aktivizēšanos.
- ③ **Aktīvas enerģijas padeves gaismas diode**
 Norāda uz sprieguma esamību iekārtas izejas savienojumos.
- ④ **7 segmentu displejs**
 Ataino vispārējos metināšanas iekārtas parametrus palaišanas laikā, iestatījumus, strāvas un sprieguma rādījumus metināšanas laikā un trauksmju kodus.

5



Galvenais regulēšanas rokturis

Ļauj nepārtraukti regulēt metināšanas strāvu.

Ļauj ieiet iestatījumos, atlasīt un iestatīt metināšanas parametrus.



Ļauj regulēt stieples padeves ātrumu.



Kad ieslēgta – ir iespējota izejas strāvas atainošana un regulēšana.

6



Metināšanas metodes

Ļauj pārvaldīt funkcijas un parametrus gan manuālās metināšanas laikā, gan metinot ar robotu



Manual welding



Metināšana ar robotu

7



Metināšanas process

Ļauj izvēlēties metināšanas procedūru.



MMA (ar elektrodu)



TIG DC - 2 soļi

Ja 2 soļu metodē piespiest pogu, gāze sāks plūst un izveidos loku. Kad poga būs atlaista, strāva atgriežas uz nulli strāvas samazināšanas laikā. Kad loks būs pārtraukts, gāze plūst gāzes pēcplūsmas laikā.



TIG DC - 4 soļi

Kad 4 soļu metodē pogu piespiež pirmo reizi, gāze sāk plūst, nodrošinot manuālo gāzes pirmsplūsmu. Atlaižot tiek izveidots loks.

8



Strāvas pulsācija



Constant current (nemainīgā strāva)



Pulsējošā strāva



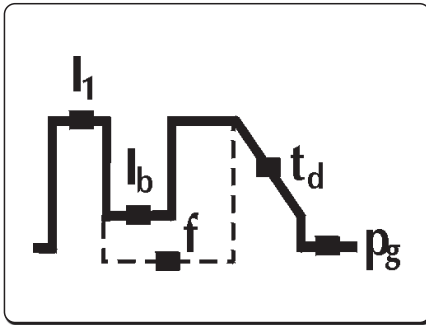
Ātri Impulsi

9



Metināšanas parametri

Grafiks uz paneļa ļauj atlasīt un regulētetināšanas parametrus.

**I₁**

Metināšanas strāva

Ļauj regulēt metināšanas strāvu.
Parametra iestatījums Ampēri (A)

Minimums	Maksimums	Noklusējums
3 A	I _{max}	100 A

I_b

Pamatstrāva

Ļauj regulēt pamatstrāvu impulsu, ātru impulsu režīmā.
Parametrs iestatāms:
Ampēri (A)
procenti (%)

Minimums	Maksimums	Noklusējums
3 A	I _{sald}	-

Minimums	Maksimums	Noklusējums
1%	100%	50%

f

Impulsu frekvence

Ļauj regulēt impulsu frekvenci.
Ļauj iegūt labākus rezultātus, metinot plānus materiālus un labāku valnīša estētisko kvalitāti.
Parametra iestatījums Hertz (Hz)

Minimums	Maksimums	Noklusējums
0.1 Hz	2.5 KHz	izslēgts

t_d

Strāvas pakāpeniska samazināšana

Ļauj iestatīt pakāpenisku pāreju no metināšanas strāvas uz beigu strāvu.
Parametra iestatījums: sekundes (sek.).

Minimums	Maksimums	Noklusējums
0/izslēgts	99.9 s	0/izslēgts

4. IEKĀRTAS LIETOŠANA

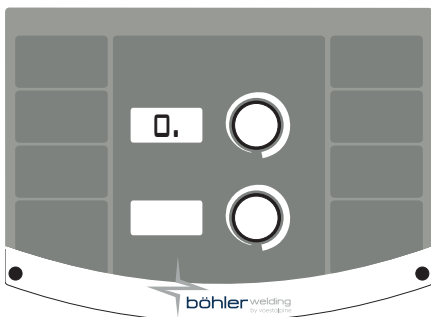
Sistēmas ieslēgšanas laikā tiek veikta virkne pārbaūžu, lai garantētu tās, kā arī visu tai pievienoto ierīču pareizu darbību. Šajā etapā tiek veikta arī gāzes pārbaude, lai pārbaudītu, vai ir pareizs savienojums ar gāzes padeves sistēmu. Skatiet sadaļu „Informācijas ekrāns”.

5. IESTATĪŠANA

5.1 Parametru iestatīšana un iestatīšana

Ļauj iestatīt un regulēt papildparametru sērijas metināšanas sistēmas uzlabotai un precīzākai kontrolei. Iestatīšanas laikā esošie parametri tiek organizēti attiecībā uz atlasīto metināšanas procesu un ir apzīmēti ar ciparu kodu.

Ieiešana iestatījumos



- ▶ Ar šo nolūku nospiediet un 5 sekundes turiet enkodera pogu.
- ▶ Centrālā nulle uz 7 segmentu displeja apstiprina ievadi

Nepieciešamā parametra izvēle un regulēšana

- ▶ Grieziet kodētāju līdz atainosies nepieciešamā parametra cipara kods.
- ▶ Parametrs ir apzīmēts ar "." pa labi no numura
- ▶ Ja šajā brīdī piespiež taustiņu kodētāju, atainosies izvēlētajā parametra iestatītā vērtība, ko var noregulēt.
- ▶ Parametra apakšizvēlnes atvēršana ir apstiprināta ar "." pazušanu skaitļa labajā pusē

Izīšana no iestatījumiem

- ▶ Lai izietu no „regulēšanas” sadaļas, piespiediet taustiņu kodētāju vēlreiz.
- ▶ Lai izietu no iestatījumiem, dodieties uz parametru „0” (saglabāt un iziet) un piespiediet taustiņu kodētāju.

5.1.1 Iestatīšanas parametru saraksts (MMA)

0

Saglabāt un iziet

Ļauj saglabāt izmaiņas un iziet no iestatījumiem.

1

Atiestate

Ļauj atiestatīt visus parametrus uz noklusētām vērtībām.

2

MMA sinerģija

Ļauj iestatīt vislabāko loka dinamiku, izvēloties izmantojamā elektroda veidu.

Izvēlētos pareizu loka dinamiku, var iegūt barošanas avota maksimālas priekšrocības un nodrošināt vislabāko iespējamo metināšanas veikspēju.

Vērtība	Funkciju	Noklusējums
0	Pamata	-
1	Rutils	X
2	Celuloze	-
3	Tērauds	-
4	Alumīnijs	-
5	Čuguns	-



Izmantojamā elektroda teicama metināšanas spēja nav garantēta.

Metināšanas spēja ir atkarīga no izlietojamo materiālu kvalitātes un to saglabāšanas, ekspluatācijas un metināšanas apstākļiem, dažādiem iespējamiem lietošanas veidiem u.c.

3

Hot start

Ļauj regulēt karstās palaišanas vērtību MMA režīmā.

Ļauj veikt regulējamo karsto palaidi loka izveidošanas fāzē, kas atvieglo palaišanas darbības.

Pamata elektrodu

Minimums	Maksimums	Noklusējums
0/izslēgts	500%	80%

Rutīla elektrods

Minimums	Maksimums	Noklusējums
0/izslēgts	500%	80%

Celulozes elektrodu

Minimums	Maksimums	Noklusējums
0/izslēgts	500%	150%

CrNi elektrodu

Minimums	Maksimums	Noklusējums
0/izslēgts	500%	100%

Alumīnija elektrodu

Minimums	Maksimums	Noklusējums
0/izslēgts	500%	120%

Čuguna elektrodu

Minimums	Maksimums	Noklusējums
0/izslēgts	500%	100%

4

Arc force

Ļauj regulēt loka forsēšanas vērtību MMA metināšanā.

Pieļauj regulējamo enerģētisko dinamisko reakciju metināšanā, kas atvieglo palaišanas darbības.

Loka forsēšanas vērtības palielināšana, lai samazinātu elektroda pielipšanas risku.

Pamata elektrodu

Minimums	Maksimums	Noklusējums
0/izslēgts	500%	30%

Rutīla elektrods

Minimums	Maksimums	Noklusējums
0/izslēgts	500%	80%

Celulozes elektrodu

Minimums	Maksimums	Noklusējums
0/izslēgts	500%	350%

CrNi elektrodu

Minimums	Maksimums	Noklusējums
0/izslēgts	500%	30%

Alumīnija elektrodu

Minimums	Maksimums	Noklusējums
0/izslēgts	500%	100%

Čuguna elektrodu

Minimums	Maksimums	Noklusējums
0/izslēgts	500%	70%

5

Loka atdalīšanas spriegums

Ļauj iestatīt sprieguma vērtību, pie kuras tiek forsēta elektriskā loka pārtraukšana.

Ļauj labāk pārvaldīt dažādus ekspluatācijas apstākļus.

Piemēram, punktmetināšanas fāzē zems loka atdalīšanas spriegums samazina loka atkārtotas izveidošanas iespējamību, kad elektrodu pārvieto tālāk no sagataves, samazinot sagataves apšļakstīšanas, apdedzināšanas un oksidācijas iespējamību.

Ja izmanto elektrodus, kuriem nepieciešams augsts spriegums, ir ieteicams iestatīt augstu sliekšni, lai novērstu loka pārtraukšanu metināšanas laikā.



Nekādā gadījumā neiestatiet loka atdalīšanas spriegumu augstāku par barošanas avota tukšgaitas spriegumu.

Minimums	Maksimums	Noklusējums
0/izslēgts	99.9 V	57.0 V

6

Pretpielipšanas iespējošana

Ļauj ieslēgt un izslēgt pretpielipšanas funkciju.

Pretpielipšanas funkcija ļauj samazināt metināšanas strāvu līdz 0A gadījumā, ja notiek īssavienojums starp elektrodu un metināmo detaļu, tādā veidā pasargājot metināšanas pistoli, elektrodu un pašu metinātāju, nodrošinot aizsardzību konkrētajos apstākļos.

Īssavienojuma laiks pirms tiek aktivizēta pretpielipšanas funkcija:

Vērtība	Pretpielipšanas	Noklusējums
0/izslēgts	IZSLĒGTA	-
0.1s ÷ 2.0s	IESLĒGTA	0.5s

7
Loka forsēšanas ieslēgšanas sliekšnis

Ļauj regulēt sprieguma vērtību, pie kuras barošanas avots nodrošina strāvas palielinājumu, kas ir tipisks loka forsēšanai.

Ļauj iegūt dažādu loka dinamiku:

Zems sliekšnis

Loka forsēšanas reta izmantošana nodrošina ļoti stabilu, bet ne tik ļoti reaktīvu loku.

Ideāls metinātājiem-ekspertiem un elektrodiem, ar kuriem viegli metināt.

Augsts sliekšnis

Loka forsēšanas bieža izmantošana nodrošina ne tik ļoti stabilu, bet ļoti reaktīvu loku.

Loka spēj izlabot koriģēt lietotāja kļūdas vai kompensēt elektroda raksturlielumus.

Ideāls metinātājiem, kuri nav eksperti, un elektrodiem, ar kuriem grūti metināt.

Minimums	Maksimums	Noklusējums
0/izslēgts	99.9 V	8 V

8
Dynamic power control (DPC)

Ļauj izvēlēties nepieciešamo V/I funkciju.

I=C Constant current (nemainīgā strāva)

Loka garuma palielinājumam vai samazinājumam nav būtiskas ietekmes uz nepieciešamo metināšanas strāvu.

Ieteicams elektrodam: Pamata, Rutils, Skābe, Tērauds, Čuguns

1:20 Krītoša raksturliķne ar regulējamu slīpumu

Loka garuma palielinājums izraisa metināšanas strāvas samazinājumu (un otrādi) atbilstoši vērtībai, kas noteikta no 1 līdz 20 apmēriem uz voltu.

Ieteicams elektrodam: Celuloze, Alumīnijs

P=C Pastāvīgā jauda

Loka garuma palielinājums izraisa metināšanas strāvas samazinājumu (un otrādi) atbilstoši likumam: $V \cdot I = K$

Ieteicams elektrodam: Celuloze, Alumīnijs

40
Pasākuma veids

Ļauj displejā iestatīt metināšanas sprieguma vai metināšanas strāvas rādījumus.

Vērtība	U.M.	Noklusējums	Atzvana funkcija
0	A	X	Strāvas nolasīšana + iestatīšana
1	V	-	Sprieguma nolasīšana
2	-	-	Nav lasīšanas

43
Minimālā ārējā parametra vērtības iestatīšana CH1

Ļauj iestatīt ārējā parametra minimālo vērtību CH1.

44
Maksimālā ārējā parametra vērtība iestatīšana CH1

Ļauj iestatīt ārējā parametra maksimālā vērtība CH1.

48
Pīksteņa signāls

Ļauj regulēt pīksteņa signālu.

Minimums	Maksimums	Noklusējums
0/izslēgts	10	10

49
Displeja kontrastu

Ļauj regulēt displeja kontrastu.

Minimums	Maksimums	Noklusējums
0/izslēgts	50	25

99
Atiestate

Ļauj atiestatīt visus parametrus un atgriezt visus sistēmu uz vērtībām, kuras iepriekš.

5.1.2 Iestatīšanas parametru saraksts (TIG-DC)
0
Saglabāt un iziet

Ļauj saglabāt izmaiņas un iziet no iestatījumiem.

1
Atiestate

Ļauj atiestatīt visus parametrus uz noklusētām vērtībām.

2

Gāzes pirmsplūsma

Ļauj iestatīt un regulēt gāzes plūsmu pirms loka izveidošanas.
Ļauj piepildīt degli ar gāzi un sagatavot vidi metināšanai.

Minimums	Maksimums	Noklusējums
0/izslēgts	99.9 s	0.1 s

3

Sākotnējā strāva

Ļauj regulēt metināšanas sākuma strāvu.
Ļauj metināšanas vannai uzreiz pēc loka izveidošanas būt karstākai vai aukstākai.

Minimums	Maksimums	Noklusējums	Minimums	Maksimums	Noklusējums
1%	500%	50%	3 A	Imax	-

4

Sākotnējā strāva (%-A)

Ļauj regulēt metināšanas sākuma strāvu.
Ļauj metināšanas vannai uzreiz pēc loka izveidošanas būt karstākai vai aukstākai.

Vērtība	U.M.	Noklusējums	Atzvana funkcija
0	A	-	Pašreizējais regulējums
1	%	X	Procentuālā korekcija

5

Strāvas pakāpeniska palielināšana

Ļauj iestatīt pakāpenisku pāreju no strāvas uz metināšanas strāvu.

Minimums	Maksimums	Noklusējums
0/izslēgts	99.9 s	0/izslēgts

6

Divu līmeņu strāva

Ļauj regulēt sekundāro strāvu divu līmeņu metināšanas režīmā.
Piespiežot degļa pogu pirmoreiz, gāzes pirmsplūsma izveido loku, metināšanai tiek izmantota sākotnējā strāva. Atlaižot to pirmoreiz, notiek metināšanas strāvas pakāpeniska paaugstināšana līdz „11”.
Ja metinātājs piespiež un ātri atlaiž pogu, var tikt izmantots „12”.
Ja atkal ātri piespiež un atlaiž pogu, notiek pārslēgšanās uz „11” utt.
Ja tur piespiestu pogu ilgāku laiku, sākas strāvas samazināšana un tiek sasniegta beigu strāva.
Ja atlaiž pogu, loks tiek pārtraukts, bet gāze turpina plūst pēcplūsmas etapā.

Minimums	Maksimums	Noklusējums	Minimums	Maksimums	Noklusējums
3 A	Imax	-	1%	500%	50%

7

Divu līmeņu strāva (%-A)

Ļauj regulēt sekundāro strāvu divu līmeņu metināšanas režīmā.
Kad ir iespējota divu līmeņu TIG, tiek nomainīts 4 darbību režīms.

Vērtība	U.M.	Noklusējums	Atzvana funkcija
0	A	-	Pašreizējais regulējums
1	%	X	Procentuālā korekcija
2	-	-	izslēgts

8

Pamatstrāva

Ļauj regulēt pamatstrāvu impulsu, ātru impulsu režīmā.

Minimums	Maksimums	Noklusējums	Minimums	Maksimums	Noklusējums
3 A	Isald	-	1%	100%	50%

9

Pamatstrāva (%-A)

Ļauj regulēt pamatstrāvu impulsu, ātru impulsu režīmā.

Vērtība	U.M.	Noklusējums	Atzvana funkcija
0	A	-	Pašreizējais regulējums
1	%	X	Procentuālā korekcija

10 Impulsu frekvence

Ļauj regulēt impulsu frekvenci.

Ļauj iegūt labākus rezultātus, metinot plānus materiālus un labāku valnīša estētisko kvalitāti.

Minimums	Maksimums	Noklusējums
0.1 Hz	25 Hz	5 Hz

11 Impulsu darba cikls

Ļauj regulēt darba ciklu impulsmetināšanā.

Ļauj uzturēt maksimumstrāvu īsāku vai ilgāku laiku.

Minimums	Maksimums	Noklusējums
1 %	99 %	50 %

12 Ātro impulsu frekvence

Ļauj regulēt impulsu frekvenci.

Ļauj fokusēt darbību un labāk stabilizēt elektrisko loku.

Minimums	Maksimums	Noklusējums
0.02 KHz	2.5 KHz	0.25 KHz

13 Strāvas pakāpeniska samazināšana

Ļauj iestatīt pakāpenisku pāreju no metināšanas strāvas uz beigu strāvu.

Minimums	Maksimums	Noklusējums
0/izslēgts	99.9 s	0/izslēgts

14 Beigu strāva

Ļauj regulēt beigu strāvu.

Minimums	Maksimums	Noklusējums	Minimums	Maksimums	Noklusējums
3 A	I _{max}	10 A	1 %	500 %	-

15 Beigu strāva (%-A)

Ļauj regulēt beigu strāvu.

Vērtība	U.M.	Noklusējums	Atzvana funkcija
0	A	X	Pašreizējais regulējums
1	%	-	Procentuālā korekcija

16 Gāzes pēcplūsma

Ļauj iestatīt un regulēt gāzes plūsmu metināšanas beigās.

Minimums	Maksimums	Noklusējums
0.0 s	99.9 s	syn

17 Sākuma strāva (HF start)

Tas ļauj mainīt sprūda strāvu

Minimums	Maksimums	Noklusējums
3 A	I _{max}	100 A

18 TIG Lift Start

Tas ļauj jums izvēlēties starp TIG degļa lietošanu ar pogu vai bez sprūda pogas.

Vērtība	Noklusējums	TIG Lift Start
ieslēgts	X	sprūdu un gāzes vārstu kontrolē ar degļa pogu
izslēgts	-	jauda vienmēr ir aktīva

19 Punktmetināšana

Ļauj iespējot „punktmetināšanas” procesu un noteikt metināšanas laiku.

Ļauj izvēlēties laiku metināšanas procesam.

Minimums	Maksimums	Noklusējums
0/izslēgts	99.9 s	0/izslēgts

21

Easy joining

Ļauj izveidot loku impulsu režīmā, ar funkcijas strāvu un laiku pirms iepriekš iestatīto metināšanas apstākļu automātiskas atjaunošanas.

Ļauj nodrošināt lielāku ātrumu un precizitāti, veicot detaļu pieķermetināšanu.

Minimums	Maksimums	Noklusējums
0.1 s	25.0 s	0/izslēgts

40

Pasākuma veids

Ļauj displejā iestatīt metināšanas sprieguma vai metināšanas strāvas rādījumus.

Vērtība	U.M.	Noklusējums	Atzvana funkcija
0	A	X	Strāvas nolasīšana + iestatīšana
1	V	-	Sprieguma nolasīšana
2	-	-	Nav lasīšanas

42

Regulēšanas solis

Izmaiņu soļa regulēšana ar taustiņiem uz augšu un uz leju.

Minimums	Maksimums	Noklusējums
0/izslēgts	maks	1

43

Minimālā ārējā parametra vērtības iestatīšana CH1

Ļauj iestatīt ārējā parametra minimālo vērtību CH1.

44

Maksimālā ārējā parametra vērtība iestatīšana CH1

Ļauj iestatīt ārējā parametra maksimālā vērtība CH1.

48

Pīksteņa signāls

Ļauj regulēt pīksteņa signālu.

Minimums	Maksimums	Noklusējums
0/izslēgts	10	10

49

Displeja kontrastu

Ļauj regulēt displeja kontrastu.

Minimums	Maksimums	Noklusējums
0/izslēgts	50	25

99

Atiestate

Ļauj atiestatīt visus parametrus un atgriezt visus sistēmu uz vērtībām, kuras iepriekš.

6. TEHNISKĀ APKOPE



Regulārā sistēmas tehniskā apkope atbilstoši ražotāja instrukcijām. Kad aprīkojums darbojas, visām piekļuves un darba durvīm un vākiem jābūt aizvērtiem un bloķētiem. Iekārtu nedrīkst modificēt. Neļaujiet strāvvadošiem putekļiem uzkrāties blakus restēm un virs tām.



Jebkuru tehniskās apkopes darbību drīkst veikt tikai kvalificēts personāls. Jebkurš sistēmas detaļu remonts vai nomaiņa, ko veicis nepilnvarotais personāls anulē produkta garantiju. Jebkuru sistēmas detaļu remontu vai nomaiņu drīkst veikt tikai kvalificēts personāls.



Atvienojiet strāvas padevi pirms katras darbības!

6.1 Barošanas avotā jāveic šādas periodiskas pārbaudes

6.1.1 Iekārta



Iztīriet barošanas avota iekšpusi ar zema spiediena saspiesto gaisu un sukām ar mīkstiem sariem. Pārbaudiet elektriskos savienojumus un visus savienojuma vadus.

6.1.2 Lai veiktu tehnisko apkopi vai nomainītu degļa komponentus, elektrodu turētājus un/vai zemējuma vadus:



Pārbaudiet komponenta temperatūru un pārliecinieties, ka tas nav pārkarsis.



Vienmēr izmantojiet cimdus, kas atbilst drošības standartiem.



Izmantojiet piemērotas atslēgas un instrumentus.

6.2 Atbildība



Ja netiek veikta iepriekš aprakstīta tehniskā apkope, visas garantijas tiek anulētas un ražotājs neuzņemas nekādu atbildību. Ražotājs atsakās no atbildības, ja lietotājs neievēro instrukcijas. Ja ir šaubas un/vai problēmas, vēršieties tuvākajā klientu apkalpošanas centrā.

7. TRAUKSMJU KODI



TRAUKSMES SIGNĀLS

Trauksmes ieslēgšanās vai kritiskās drošības robežvērtības pārsniegšanas gadījumā vadības panelī parādās vizuālais signāls un metināšanas operācijas tiek nekavējoties bloķētas.



UZMANĪBU!

Drošības robežvērtības pārsniegšanas gadījumā vadības panelī parādās vizuālais signāls, bet tas ļauj turpināt metināšanas darbības.

Turpmāk ir uzskaitītas visi iekārtas trauksmes signāli un visas drošības robežvērtības.



Pārkaršana



Pārkaršana



Iekārtas konfigurācijas kļūda



Atmiņas kļūme



Datu zudums



8. PROBLĒMU NOVĒRŠANA

Sistēma neieslēdzas (zaļā LED izslēgta)

Iemesls

- » Nav tīkla sprieguma kontaktligzdā.
- » Bojāta kontaktdakša vai vads.
- » Pārdedzis līnijas drošinātājs.
- » Bojāts ieslēgšanas/izslēgšanas slēdzis.
- » Bojāta elektronika.

Risinājums

- » Pēc nepieciešamības pārbaudiet un veiciet elektriskās sistēmas remontu.
- » Izmantojiet tikai kvalificētu personālu.
- » Aizvietojiet bojātu komponentu.
- » Sazinieties ar tuvāko servisa centru, lai veiktu sistēmas remontu.
- » Aizvietojiet bojātu komponentu.
- » Aizvietojiet bojātu komponentu.
- » Sazinieties ar tuvāko servisa centru, lai veiktu sistēmas remontu.
- » Sazinieties ar tuvāko servisa centru, lai veiktu sistēmas remontu.

Nav izejas jaudas (sistēma nemetina)

Iemesls

- » Bojāta degļa melnā poga.

Risinājums

- » Aizvietojiet bojātu komponentu.
- » Sazinieties ar tuvāko servisa centru, lai veiktu sistēmas remontu.

- | | |
|--|--|
| <ul style="list-style-type: none"> » Sistēma pārkarusi (temperatūras trauksme – dzeltenā LED ieslēgta). | <ul style="list-style-type: none"> » Uzgaidiet līdz sistēma atdzisis, neizslēdzot to. |
| <ul style="list-style-type: none"> » Nepareizs zemējuma savienojums. | <ul style="list-style-type: none"> » Pareizi iezemējiet sistēmu. » Izlasiet rindkopu „Uzstādīšana”. |
| <ul style="list-style-type: none"> » Tīkla spriegums ārpus diapazona (dzeltena LED ieslēgta). | <ul style="list-style-type: none"> » Atgrieziet tīkla spriegumu barošanas avota pieļautajā diapazonā. » Pareizi pieslēdziet sistēmu. » Izlasiet rindkopu „Savienojumi”. |
| <ul style="list-style-type: none"> » Bojāts kontaktors. | <ul style="list-style-type: none"> » Aizvietojiet bojātu komponentu. » Sazinieties ar tuvāko servisa centru, lai veiktu sistēmas remontu. |
| <ul style="list-style-type: none"> » Bojāta elektronika. | <ul style="list-style-type: none"> » Sazinieties ar tuvāko servisa centru, lai veiktu sistēmas remontu. |

Nepareiza izejas jauda

Iemesls

- » Nepareiza metināšanas procesa izvēle vai bojāts selektora slēdzis.
- » Sistēmas parametri vai funkcijas nepareizi iestatītas.
- » Bojāts potenciometrs/kodētājs metināšanas strāvas regulēšanai.
- » Tīkla spriegums ārpus diapazona
- » Trūkst ievades tīkla fāzes.
- » Bojāta elektronika.

Risinājums

- » Pareizi izvēlieties metināšanas procesu.
- » Atiestatiet sistēmu un metināšanas parametrus.
- » Aizvietojiet bojātu komponentu.
- » Sazinieties ar tuvāko servisa centru, lai veiktu sistēmas remontu.
- » Pareizi pieslēdziet sistēmu.
- » Izlasiet rindkopu „Savienojumi”.
- » Pareizi pieslēdziet sistēmu.
- » Izlasiet rindkopu „Savienojumi”.
- » Sazinieties ar tuvāko servisa centru, lai veiktu sistēmas remontu.

Loka nestabilitāte

Iemesls

- » Nepietiek aizsarggāzes.
- » Mitrums metināšanas gāzē.
- » Nepareizi metināšanas parametri.

Risinājums

- » Noregulējiet gāzes plūsmu
- » Pārbaudiet, vai difuzors un degļa gāzes sprausla ir labā stāvoklī.
- » Vienmēr izmantojiet kvalitatīvus materiālus un produktus.
- » Nodrošiniet, lai gāzes padeves sistēma vienmēr būtu teicamā stāvoklī.
- » Rūpīgi pārbaudiet metināšanas sistēmu.
- » Sazinieties ar tuvāko servisa centru, lai veiktu sistēmas remontu.

Pārmērīgas šļakatas

Iemesls

- » Nepareizs loka garums.
- » Nepareizi metināšanas parametri.
- » Nepietiek aizsarggāzes.
- » Nepareiza loka regulēšana.
- » Nepareizs metināšanas režīms.

Risinājums

- » Samaziniet attālumus starp elektrodu un sagatavi.
- » Samaziniet metināšanas spriegumu.
- » Samaziniet metināšanas spriegumu.
- » Noregulējiet gāzes plūsmu
- » Pārbaudiet, vai difuzors un degļa gāzes sprausla ir labā stāvoklī.
- » Palieliniet ekvivalentu ķēdes indukcijas vērtības iestatījumu.
- » Samaziniet degļa leņķi.

Nepietiekams sakusuma dziļums

Iemesls

- » Nepareizs metināšanas režīms.
- » Nepareizi metināšanas parametri.
- » Nepareizs elektrods.
- » Nepareiza malas sagatavošana.
- » Nepareizs zemējuma savienojums.
- » Metināmās sagataves ir pārāk lielas.

Risinājums

- » Samaziniet virzības ātrumu metināšanas laikā.
- » Samaziniet metināšanas strāvu.
- » Izmantojiet mazāka diametra elektrodu.
- » Palieliniet malu nošļaušanu.
- » Pareizi iezemējiet sistēmu.
- » Izlasiet rindkopu „Uzstādīšana”.
- » Samaziniet metināšanas strāvu.

Sārņu iekļāvumi
Iemesls

- » Netīrība.
- » Pārāk liels elektroda diametrs.
- » Nepareiza malas sagatavošana.
- » Nepareizs metināšanas režīms.

Risinājums

- » Rūpīgi notīriet sagatavi pirms metināšanas.
- » Izmantojiet mazāka diametra elektrodu.
- » Palieliniet malu nošļāupšanu.
- » Samaziniet attālumus starp elektrodu un sagatavi.
- » Veiciet vienmērīgas kustības metināšanas darbību laikā.

Volframa iekļāvumi
Iemesls

- » Nepareizi metināšanas parametri.
- » Nepareizs elektrods.
- » Nepareizs metināšanas režīms.

Risinājums

- » Samaziniet metināšanas spriegumu.
- » Izmantojiet lielāka diametra elektrodu.
- » Vienmēr izmantojiet kvalitatīvus materiālus un produktus.
- » Rūpīgi noasiniet elektrodu.
- » Nepieskarieties ar elektrodu metināšanas vannai.

Ieslēgumi
Iemesls

- » Nepietiek aizsarggāzes.

Risinājums

- » Noregulējiet gāzes plūsmu
- » Pārbaudiet, vai difuzors un degļa gāzes sprausla ir labā stāvoklī.

Pielipšana
Iemesls

- » Nepareizs loka garums.
- » Nepareizi metināšanas parametri.
- » Nepareizs metināšanas režīms.
- » Metināmās sagataves ir pārāk lielas.
- » Nepareiza loka regulēšana.

Risinājums

- » Palieliniet attālumus starp elektrodu un sagatavi.
- » Palieliniet metināšanas spriegumu.
- » Samaziniet metināšanas strāvu.
- » Palieliniet metināšanas spriegumu.
- » Vairāk nolieciet leņķi.
- » Samaziniet metināšanas strāvu.
- » Palieliniet metināšanas spriegumu.
- » Palieliniet ekvivalentu ķēdes indukcijas vērtības iestatījumu.

Iededzes rievās
Iemesls

- » Nepareizi metināšanas parametri.
- » Nepareizs loka garums.
- » Nepareizs metināšanas režīms.
- » Nepietiek aizsarggāzes.

Risinājums

- » Samaziniet metināšanas spriegumu.
- » Izmantojiet mazāka diametra elektrodu.
- » Samaziniet attālumus starp elektrodu un sagatavi.
- » Samaziniet metināšanas spriegumu.
- » Samaziniet sāna svārstību ātrumu aizmetināšanas laikā.
- » Samaziniet virzības ātrumu metināšanas laikā.
- » Izmantojiet gāzes, kas piemērotas metināmiem materiāliem.

Oksidācija
Iemesls

- » Nepietiek aizsarggāzes.

Risinājums

- » Noregulējiet gāzes plūsmu
- » Pārbaudiet, vai difuzors un degļa gāzes sprausla ir labā stāvoklī.

Porainums
Iemesls

- » Tauki, laka, rūsa vai dubļi uz metināmām sagatavēm.
- » Tauki, laka, rūsa vai dubļi uz papildmateriāla.
- » Mitrums piedevu metālā.

Risinājums

- » Rūpīgi notīriet sagatavi pirms metināšanas.
- » Vienmēr izmantojiet kvalitatīvus materiālus un produktus.
- » Nodrošiniet, lai piedevu metāls vienmēr būtu teicamā stāvoklī.
- » Vienmēr izmantojiet kvalitatīvus materiālus un produktus.
- » Nodrošiniet, lai piedevu metāls vienmēr būtu teicamā stāvoklī.

- » Nepareizs loka garums.
- » Mitrums metināšanas gāzē.
- » Nepietiek aizsarggāzes.
- » Metināšanas vanna pārāk ātru sacietē.
- » Samaziniet attālumus starp elektrodu un sagatavi.
- » Samaziniet metināšanas spriegumu.
- » Vienmēr izmantojiet kvalitatīvus materiālus un produktus.
- » Nodrošiniet, lai gāzes padeves sistēma vienmēr būtu teicamā stāvoklī.
- » Noregulējiet gāzes plūsmu
- » Pārbaudiet, vai difuzors un degļa gāzes sprausla ir labā stāvoklī.
- » Samaziniet virzības ātrumu metināšanas laikā.
- » Iepriekš sasildiet metināmās sagataves.
- » Samaziniet metināšanas strāvu.

Karstas plaisas

Iemesls

- » Nepareizi metināšanas parametri.
- » Tauki, laka, rūsa vai dubļi uz metināmām sagatavēm.
- » Tauki, laka, rūsa vai dubļi uz papildmateriāla.
- » Nepareizs metināšanas režīms.
- » Metināmajām sagatavēm ir dažādi raksturlielumi.

Risinājums

- » Samaziniet metināšanas spriegumu.
- » Izmantojiet mazāka diametra elektrodu.
- » Rūpīgi notīriet sagatavi pirms metināšanas.
- » Vienmēr izmantojiet kvalitatīvus materiālus un produktus.
- » Nodrošiniet, lai piedevu metāls vienmēr būtu teicamā stāvoklī.
- » Veiciet pareizu darbību secību metināmā savienojuma veidam.
- » Pirms metināšanas veiciet uzkausēšanu.

Aukstas plaisas

Iemesls

- » Mitrums piedevu metālā.
- » Metināmās sagataves īpaša ģeometrija.

Risinājums

- » Vienmēr izmantojiet kvalitatīvus materiālus un produktus.
- » Nodrošiniet, lai piedevu metāls vienmēr būtu teicamā stāvoklī.
- » Iepriekš sasildiet metināmās sagataves.
- » Sasildiet pēc procesa.
- » Veiciet pareizu darbību secību metināmā savienojuma veidam.

9. EKSPLUATĀCIJAS INSTRUKCIJA

9.1 Manuālā metāla lokmetināšana (MMA)

Malu sagatavošana

Lai iegūtu labas metinātas šuves, ir ieteicams strādāt ar tīrām materiāla daļām, uz kurām nav oksidācijas, rūsas vai citu piesārņotāju.

Elektroda izvēle

Izmantojamā elektroda diametrs ir atkarīgs no materiāla biezuma, šuves pozīcijas, veida un metināmās sagataves sagatavošanas veida.

Lielāka diametra elektrodēm metināšanas laikā nepieciešama ļoti liela strāva ar atbilstošu siltuma padevi.

Pārklājuma veids	Īpašības	Lietošana
Rutils	Viegli lietojams	Visas pozīcijas
Skābe	Liels	kušanas ātrums Plakana
Pamata	Augsta šuves kvalitāte	Visas pozīcijas

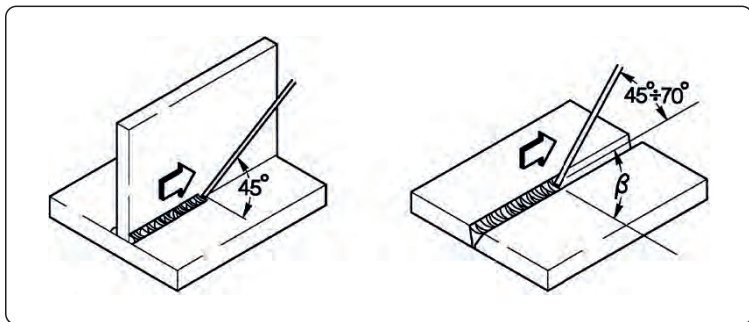
Metināšanas strāva izvēle

Metināšanas strāvu diapazonu izmantojamajam elektroda veidam norāda ražotājs, parasti uz elektroda iepakojuma.

Loka izveidošana un uzturēšana

Elektriskais loks sāk rasties, kad ar elektroda galu ieskrāpē sagatavei, kurai pievienots zemējuma vads. Kad loka veidošanās ir sākusies, ātri attālinot elektrodu uz normālu metināšanas attālumu, izveidojas loks. Parasti, lai uzlabotu loka izveidošanos, tiek padota lielāka sākotnējā strāva, lai strauji sasildītu elektroda galu un palīdzētu izveidoties lokam (karsta palāide). Kad loks ir izveidots, elektroda centrālā daļa sāk kust, veidojot sīkas lodītes, kas caur loka plūsmu pārvēršas kustošā metināšanas vannā uz sagataves virsmas. Elektroda ārējais pārklājums tiek izlietots un šādi metināšanas vannai tiek padota aizsarggāze, kas nodrošina labu metinātās šuves kvalitāti. Lai kustoša materiāla lodītes nepārtrauktu loku ar išslēgumu un elektrods nepieliptu pie metināšanas vannas, tās tuvās pozīcijas dēļ, metināšanas strāva tiek uz laiku palielināta, lai izkausētu veidojošo išslēgumu (loka forsēšana).

Ja elektrods pielīp pie sagataves, īsslēguma strāva ir jāsamazina līdz minimumam (pretpielipšana).



Metināšanas veikšana

Metināšanas pozīcija ir atkarīga no gājienu skaita. Elektroda kustību parasti veic ar svārstībām un apturēšanas valnīša sānos tādā veidā, lai izvairītos no piedevu metāla uzkrāšanas centrā.

Sārņu noņemšana

Metinot, izmantojot pārklātos elektrodus, pēc katra gājienu ir jānoņem sārņi. Sārņus noņem ar mazu āmuru vai, ja tie ir irdeni, notīra ar metāla suku.

9.2 TIG metināšana (nepārtraukts loks)

Apraksts

TIG (volframa inertās gāzes) metināšanas process ir balstīts uz izveidotu elektrisko loku starp neizlietojamo elektrodu (tīru volframu vai tā sakausējumu ar aptuvenu kušanas temperatūru 3370 °C) un sagatavi. Inertās gāzes (argons) atmosfēra aizsargā metināšanas vannu.

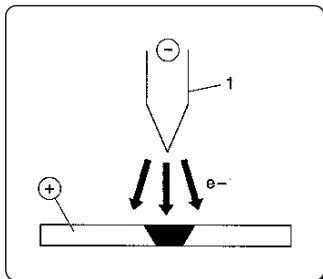
Lai izvairītos no bīstamiem volframa iekļāvumiem šuvē, elektrods nedrīkst saskarties ar sagatavi. Šī iemesla dēļ metināšanas barošanas avots parasti ir aprīkots ar loka izveidošanas ierīci, kas ģenerē augstu frekvenci, augsta sprieguma izlādi starp elektroda galu un sagatavi.

Ir iespējams arī cits palaišanas veids, ar samazinātiem volframa iekļāvumiem: loka veidošana, paceļot elektrodu, kurai nav nepieciešama augsta frekvence, bet tikai sākotnējais īsslēgums ar zemu strāvu starp elektrodu un sagatavi. Kad elektrods ir pacelts, tiek izveidots loks un strāva palielinās līdz iestatītas metināšanas vērtības sasniegšanai.

Lai uzlabotu sametināšanas kvalitāti metināšanas valnīša beigās, ir svarīgi rūpīgi kontrolēt strāvas pakāpenisku samazināšanu un gāzei jāplūst metināšanas vannā dažas sekundes pēc loka pārtraukšanas.

Daudzos darba apstākļos būtu lietderīgi, ja būtu iespēja izmantot divas iepriekš iestatītas metināšanas strāvas un iespēja viegli pārslēgties starp tām (DIVI LĪMĒŅI).

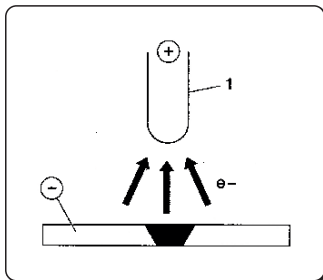
Metināšanas polaritāte



D.C.S.P. (Līdzstrāvas tiešā polaritāte)

Tā ir visbiežāk izmantojamā polaritāte, kas nodrošina ierobežotu elektroda nodilumu (1), jo 70% no karstuma ir koncentrēti anodā (sagatavē).

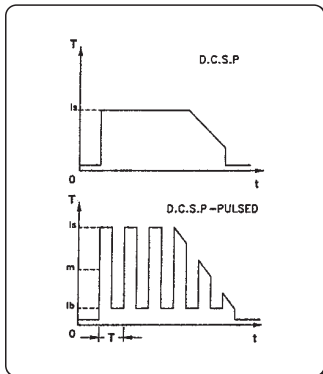
Tiek iegūtas šauras un dziļas metināšanas vannas, ar augstu virzības ātrumu un zemu siltuma padevi.



D.C.R.P. (Līdzstrāvas pretējā polaritāte)

Pretējā polaritāte tiek izmantota, lai metinātu sakausējumus, kas pārklāti ar ugunsizturīga oksīda slāni ar augstāku kušanas temperatūru, salīdzinot ar metāliem.

Nevar izmantot augstas strāvas, jo tās izraisīs pārmērīgu elektroda nodilumu.



D.C.S.P.-Pulsed (Līdzstrāvas tiešā polaritāte, pulsējoša)

Pulsējošās līdzstrāvas izmantošana ļauj labāk kontrolēt metināšanas vannas platumu un dziļumu, jo īpaši noteiktos darbības apstākļos. Metināšanas vanna tiek veidota ar maksimāliem impulsiem (Ip), bet pamata strāva (Ib) saglabā izveidotu loku.

Šis darbības režīms palīdz metināt plānākas metāla loksnes, mazāk tās deformējot, iegūstot labāku formas koeficientu un tādējādi karstu plaisu un gāzes iekļūšanas risks ir mazāks.

Ja palielina frekvenci (MF) loks kļūst šaurāks, koncentrētāks, stabilāks un plānu lokšņu metināšanas kvalitāte palielinās vēl vairāk.

LV

TIG metināto šuvju raksturlielumi

TIG procedūra ir ļoti efektīva gan oglekļa tērauda, gan tērauda sakausējumu metināšanai, veicot pirmo gājienu uz caurulēm un metinot vietās, kur svarīgs ir labs izskats.

Ir nepieciešama tiešā polaritāte (D.C.S.P.).

Malu sagatavošana

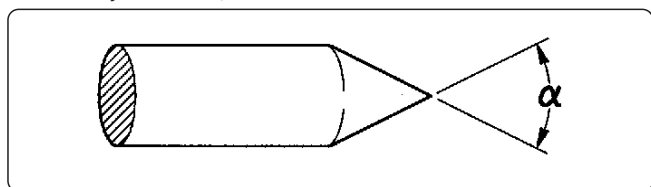
Ir nepieciešama rūpīga malu notīrīšana un sagatavošana.

Elektroda izvēle un sagatavošana

Ir ieteicams izmantot torija volframa elektrodus (2% sarkana torija) vai alternatīvi – cerija vai lantāna elektrodus ar šādiem diametriem:

Strāvas diapazons			Elektroda	
(DC-)	(DC+)	(AC)	∅	α
3-20 A	-	3-20 A	0,5 mm	30°
15-80 A	-	20-30 A	1,0 mm	30-60°
70-150 A	10-20 A	30-80 A	1,6 mm	60-90°
150-250 A	15-30 A	60-130 A	2,4 mm	90-120°
250-400 A	25-40 A	100-180 A	3,2 mm	120-150°
400-500 A	40-55 A	160-240 A	4,0 mm	150-180°
500-750 A	55-80 A	190-300 A	4,8 mm	150-180°
750-110 A	80-125 A	325-450 A	6,4 mm	150-180°

Elektrods jānoasina, kā norādīts attēlā.



Piedevu metāls

Piedevu metāla stieņiem ir jābūt tādiem mehāniskiem raksturlielumiem, kas pielīdzināmi pamatmetālam.

Neizmantojiet sloksnes, kas iegūtas no pamatmetāla, jo tās var saturēt darba netīrumus, kas var negatīvi ietekmēt šuvju kvalitāti.

Aizsarggāze

Parasti izmanto tīru argonu (99,99%).

Strāvas diapazons			Gāze	
(DC-)	(DC+)	(AC)	Sprausla	Plūsma
3-20 A	-	3-20 A	n° 4	5-6 l/min
15-80 A	-	20-30 A	n° 5	6-8 l/min
70-150 A	10-20 A	30-80 A	n° 6	7-10 l/min
150-250 A	15-30 A	60-130 A	n° 7	8-12 l/min
250-400 A	25-40 A	100-180 A	n° 8	10-14 l/min
400-500 A	40-55 A	160-240 A	n° 8	12-16 l/min
500-750 A	55-80 A	190-300 A	n° 10	15-20 l/min
750-110 A	80-125 A	325-450 A	n° 12	20-25 l/min

10. TEHNISKĀS SPECIFIKĀCIJAS

Elektriskās īpašības TERRA 180 TLH		U.M.
Strāvas padeves spriegums U1 (50/60 Hz)	1x230 (±15%)	Vac
Z _{max} (@PCC) *	6	mΩ
Lēni nostrādājošs līnijas drošinātājs	16	A
Maksimālā ieejas jauda	8.5	kVA
Maksimālā ieejas jauda	5.9	kW
Jaudas koeficients (PF)	0.70	
Efektivitāte (μ)	81	%
Cos φ	0.99	
Maks. ieejas strāva I _{1max}	36.8	A
Efektīvā strāva I _{1eff}	21.8	A
Regulēšanas diapazons	3-170	A
Pārtrauktas ķēdes spriegums U _o (MMA)	80	Vdc
Pārtrauktas ķēdes spriegums U _o (TIG)	106	Vdc
Maksimumsprriegums U _p	9.4	kV

* Šis aprīkojums atbilst EN / IEC 61000-3-12, ja maksimāli pieļaujamā tīkla pilna pretestība pieslēguma punktā ar publisko elektrotīklu (kopīgā pieslēguma punkts, KPP) ir mazāka vai vienāda ar norādīto Z_{max} vērtību. Ja tas tiek pieslēgts publiskai zemsprieguma sistēmai, aprīkojuma uzstādītājs vai operators ir atbildīgs par to, lai nodrošinātu, ka šādu aprīkojumu iespējams pieslēgt, nepieciešamības gadījumā konsultējoties ar sadales tīkla operatoru.

Izmantošanas koeficients TERRA 180 TLH	1x230	U.M.
Izmantošanas koeficients MMA (40°C)		
(X=30%)	170	A
(X=60%)	150	A
(X=100%)	120	A
Izmantošanas koeficients MMA (25°C)		
(X=100%)	150	A
Izmantošanas koeficients TIG (40°C)		
(X=45%)	170	A
(X=60%)	160	A
(X=100%)	140	A
Izmantošanas koeficients TIG (25°C)		
(X=100%)	160	A

Fiziskās īpašības TERRA 180 TLH		U.M.
IP aizsardzības klase	IP23S	
Izolācijas klase	H	
Izmēri (g x d x a)	410x150x330	mm
Svars	8.4	Kg
Strāvas padeves vads sadaļu	3x2.5	mm ²
Strāvas padeves vada garums	2	m
Ražošanas standarti	EN IEC 60974-1/A1:2019 EN IEC 60974-3:2019 EN 60974-10/A1:2015	

11. PLATES SPECIFIKĀCIJAS

VOESTALPINE BÖHLER WELDING SELCO S.R.L. Via Palladio,19 - ONARA (PADOVA) - ITALY					
TERRA 180 TLH		N°			
		EN 60974-1/A1:2019 IEC 60974-10/A1:2015 Class A		60974-3:2019	
Up 9.4 kV					
5A/10.2V - 170A/16.8V					
		X(40°C)	45%	60%	100%
	U ₀	I ₂	170A	160A	140A
	106V	U ₂	16.8V	16.4V	15.6V
5A/20.2V - 170A/26.8V					
		X(40°C)	35%	60%	100%
	U ₀	I ₂	170A	150A	120A
	80V	U ₂	26.8V	26.0V	24.8V
50/60 Hz		U ₁ 230V	I _{1max} 36.8A	I _{1eff} 21.8A	
IP 23 S		UK CA	CE	EAC	MADE IN ITALY

12. BAROŠANAS AVOTA DATU PLĀKSNĪTES SKAIDROJUMS

1		2			
3		4			
5		6			
7	9	23			
		11			
		12	15	16	17
8	10	13	15A	16A	17A
		14	15B	16B	17B
7	9	11			
		11			
		12	15	16	17
8	10	13	15A	16A	17A
		14	15B	16B	17B
18	19	20	21		
22	UK CA		CE	EAC	MADE IN ITALY

- 1 Preču zīme
- 2 Ražotāja nosaukums un adrese
- 3 Iekārtas modelis
- 4 Sērijas Nr.
XXXXXXXXXXXX Izgatavošanas gads
- 5 Metināšanas iekārtas simbols
- 6 Atsauce uz būvniecības standartiem
- 7 Metināšanas procesa simbols
- 8 Iekārtu simboli, kas piemēroti darbībai vidē ar paaugstinātu elektrotriecienu risku
- 9 Metināšanas strāvas simbols
- 10 Nominālais tukšgaitas spriegums
- 11 Min.-Maks. strāvas diapazons un atbilstošais tradicionālais slogrežīma spriegums
- 12 Intermitējoša cikla simbols
- 13 Nominālās metināšanas strāvas simbols
- 14 Nominālā metināšanas sprieguma simbols
- 15 Intermitējoša cikla vērtības
- 16 Intermitējoša cikla vērtības
- 17 Intermitējoša cikla vērtības
- 15A Nominālās metināšanas strāvas vērtības
- 16A Nominālās metināšanas strāvas vērtības
- 17A Nominālās metināšanas strāvas vērtības
- 15B Tradicionālās slogrežīma sprieguma vērtības
- 16B Tradicionālās slogrežīma sprieguma vērtības
- 17B Tradicionālās slogrežīma sprieguma vērtības
- 18 Strāvas padeves simbols
- 19 Nominālais strāvas padeves spriegums
- 20 Maksimālā nominālās strāvas padeve
- 21 Maksimālā efektīvā strāvas padeve
- 22 Aizsardzības pakāpe
- 23 Nominālais maksimumspriegums

CE ES atbilstības deklarācija
EAC EAC atbilstības deklarācija
UKCA UKCA atbilstības deklarācija

ES ATITIKTIES DEKLARACIJA

Statybininkas

voestalpine Böhler Welding Selco S.r.l. - Via Palladio, 19 - 35019 Onara di Tombolo (PD) - ITALY
Tel. +39 049 9413/111 - Fax +39 049 9413/311 - www.voestalpine.com/welding

savo atsakomybe pareiškia, kad šis produktas:

TERRA 180 TLH 55.17.006

atitinka šių ES direktyvų reikalavimus:

2014/35/ES ŽEMOS ĮTAMPOS DIREKTYVOS

2014/30/ES EMS DIREKTYVOS

2011/65/ES RoHS DIREKTYVOS

ir kad buvo taikomi šie suderinti standartai:

EN IEC 60974-1/A1:2019 WELDING POWER SOURCE

EN IEC 60974-3:2019 ARC STRIKING AND STABILIZING DEVICES

EN 60974-10/A1:2015 ELECTROMAGNETIC COMPATIBILITY REQUIREMENTS

Dokumentai, patvirtinantys atitiktį direktyvoms, bus prieinami patikrinimui pas pirmiau minėtą gamintoją.

Ekspluatuojant arba modifikuojat taip, kaip voestalpine Böhler Welding Selco S.r.l. nėra numaćiusi, nutrūksta šio sertifikato galiojimas.

Onara di Tombolo, 03/07/2023

voestalpine Böhler Welding Selco s.r.l.



Mirco Frasson Otto Schuster

Managing Directors

RODYKLĖ

1. ĮSPĖJIMAS	247
1.1 Darbo aplinka.....	247
1.2 Naudotojo ir kitų asmenų apsauga.....	247
1.3 Apsauga nuo dūmų ir dujų.....	248
1.4 Gaisro / sprogimo prevencija	248
1.5 Prevencinės priemonės naudojant dujų balionus	249
1.6 Apsauga nuo elektros šoko	249
1.7 Elektromagnetiniai laukai ir trukdžiai	249
1.8 IP apsaugos klasė.....	250
1.9 Atliekų tvarkymas	250
2. MONTAVIMAS.....	251
2.1 Kėlimas, transportavimas ir iškrovimas.....	251
2.2 Įrangos padėties nustatymas	251
2.3 Prijungimas.....	251
2.4 Montavimas	252
3. SISTEMOS PRISTATYMAS	253
3.1 Galinis pultas.....	253
3.2 Lizdų skydelis	254
3.3 Priekinis valdymo pultas.....	254
4. ĮRANGOS NAUDOJIMAS	256
5. SAŪRANKA	257
5.1 Parametrų nustatymas ir nustatymas.....	257
6. TECHNINĖ PRIEŽIŪRA	263
6.1 Atlikite šias reguliarias maitinimo šaltinio patikras.....	263
6.2 Atsakomybė	263
7. ĮSPĖJIMŲ KODAI	263
8. GEDIMŲ ŠALINIMAS	264
9. DARBO INSTRUKCIJOS.....	267
9.1 Lankinis rankinis suvirinimas glaistytuoju elektrodu (MMA)	267
9.2 TIG suvirinimas (nepertraukiamas lankas).....	268
10. TECHNINĖS SPECIFIKACIJOS	270
11. SPECIFIKACIJŲ PLOKŠTELĖ	271
12. MAITINIMO ŠALTINIO DUOMENŲ PLOKŠTELĖS REIŠMĖ	271
13. DIAGRAMA.....	330
14. JUNGTYS.....	330
15. ATSARGINIŲ DALIŲ SAŪRAŠAS.....	331

SIMBOLIAI



Neišvengiamas sunkaus kūno sužalojimo pavojus ir pavojingas elgesys, dėl kurio galima sunkiai susižaloti.



Svarbus patarimas, kurio reikia laikytis, kad būtų išvengta nesunkių sužalojimų ar nuosavybės apgadinimo.



Techninės pastabos dėl sklandesnės eksploatacijos.

1. ĮSPĖJIMAS



Prieš atlikdami bet kokius darbus mašina, atidžiai perskaitykite ir supraskite šios knygelės turinį. Neatlikite nenurodytų pakeitimų ar techninės priežiūros darbų. Gamintojas nėra atsakingas už žalą asmenims ar nuosavybei, atsiradusią dėl netinkamo šios knygelės turinio naudojimo arba nurodymų nesilaikymo. Naudojimo instrukcijas visada laikykite prietaiso naudojimo vietoje. Laikykitės ne tik naudojimo instrukcijų, bet ir vietoje galiojančių bendrųjų standartų ir reglamentų, susijusių su nelaimingų atsitikimų prevencija ir aplinkos apsauga.



Visi su prietaiso paleidimu, naudojimu, technine priežiūra ir remontu susiję asmenys privalo

- turėti atitinkamą kvalifikaciją
- turėti atitinkamų suvirinimo įgūdžių
- perskaityti šias naudojimo instrukcijas ir griežtai jų laikytis.

Kilus abejonėms ar sunkumams naudojant įrangą, pasikonsultuokite su specialistais.

1.1 Darbo aplinka



Visą įrangą būtina naudoti tik pagal paskirtį, atsižvelgiant į duomenų plokštelėje ir (arba) šioje knygelėje pateiktas vertes bei laikantis nacionalinių ir tarptautinių saugumo direktyvų. Naudojimas ne taip, kaip nurodė gamintojas, yra laikomas visiškai netinkamu ir pavojingu. Tokiu atveju gamintojas atsisako prisiimti atsakomybę.



Šį prietaisą gali naudoti tik specialistai pramoninėse aplinkose. Gamintojas neprisiims atsakomybės už pažeidimus, atsiradusius dėl to, kad buvo naudojama namų sąlygomis.



Įrangą naudoti reikia aplinkoje, kurioje temperatūra siekia nuo -10 °C iki +40 °C (nuo +14 °F iki +104 °F).

Įrangą transportuoti ir laikyti reikia aplinkoje, kurioje temperatūra siekia nuo -25 °C iki +55 °C (nuo -13 °F iki 131 °F).

Įrangą naudokite nuo dulkių, rūgčių, dujų ir kitų korozinių medžiagų apsaugotoje aplinkoje.

Įrangos negalima naudoti aplinkoje, kurioje drėgnumas siekia daugiau kaip 50 proc., esant 40 °C (104 °F).

Įrangos negalima naudoti aplinkoje, kurioje drėgnumas siekia daugiau kaip 90 proc., esant 20 °C (68 °F).

Sistemos negalima naudoti didesniame aukštyje virš jūros lygio nei 2 000 metrų (6 500 pėdų).



Šios mašinos nenaudokite vamzdžiams atšildyti.

Šios įrangos nenaudokite įkrauti baterijas ir (arba) akumulatorius.

Šios įrangos nenaudokite užvesti variklius.

1.2 Naudotojo ir kitų asmenų apsauga



Suvirinimo procesas yra radiacijos, triukšmo, karščio ir dujų emisijos šaltinis. Suvirinimo vieta nuo spindulių, kibirkščių ir įkaitusių šlakų apsaugokite ugniai atspariu skydu. Netoliese esančius žmones suvirinimo įspėkite nežiūrėti į lanką ar į įkaitintą metalą bei pasirūpinti tinkama apsauga.



Nuo lanko spindulių, kibirkščių ar įkaitusio metalo odą apsaugokite apsauginiais drabužiais. Drabužiai turi dengti visą kūną ir būti:

- neapgadinti ir geros būklės;
- atsparūs ugniai;
- hermetiški ir sausi;
- gerai priglusti, be rankogalių ar atvartų.



Visada mėvėkite tinkamus batus, kurie yra pakankamai tvirti ir atsparūs vandeniui.

Visada mėvėkite specialias pirštines, apsaugančias nuo elektros srovės ir karščio.



Naudokite kaukes su šoninėmis veido apsaugomis ir tinkamais akių filtrais (mažiausiai NR10 arba aukštesnės klasės).



Visada dėvėkite apsauginius akinius su šoninėmis apsaugomis, ypač rankiniu ar mechaniniu būdu šalindami suvirinimo metu susidariusius šlakus.



Nedėvėkite kontaktinių lęšių!



Jei suvirinimo metu triukšmo lygis pasiekia pavojingą ribą, užsidėkite ausines. Jei triukšmo lygis viršija įstatymų nustatytą ribą, aptverkite darbo vietą ir pasirūpinkite, kad visi priartėjantys prie šios vietos turėtų ausines.



Suvirinimo metu šoninius dangčius laikykite uždarytus. Sistemų niekaip nemodifikuokite.



Stenkitės neliesti ką tik suvirintų vietų: karštis gali stipriai nudeginti ar nusvilinti.

Atlikę suvirinimo darbus taikykite tokias pačias atsargumo priemones, kaip aprašyta aukščiau, nes vėstant nuo suvirintų vietų gali atsiskirti šlakai.



Prieš pradėdami dirbti ar atlikti techninės priežiūros darbus patikrinkite, ar degiklis yra atvėšęs.



Prieš atjungdami aušinimo skysčio vamzdžius patikrinkite, ar aušinimo įtaisas yra išjungtas. Iš vamzdžių išbėgęs įkaitęs skystis gali nudeginti arba nusvilinti.



Turėkite paruoštą naudoti pirmosios pagalbos vaistinėlę. Rimtai vertinkite kiekvieną nudegimą ar susižalojimą.



Prieš išeidami iš darbo vietos pasirūpinkite jos saugumu, kad netyčia nebūtų padaryta žala žmonėms ar nuosavybei.

1.3 Apsauga nuo dūmų ir dujų



Suvirinimo proceso metu susidarę dūmai, dujos ir milteliai gali būti žalingi jūsų sveikatai.

Tam tikromis aplinkybėmis suvirinimo metu susidarę dūmai gali sukelti vėžį ar pakenkti nėščios moters vaisiui.

- Galvą laikykite toliau nuo suvirinimo metu susidariusių dujų ir dūmų.
- Pasirūpinkite tinkamu darbo vietos vėdinimu (natūraliu arba dirbtiniu).
- Jei vėdinimas nepakankamas, naudokite kaukes ir kvėpavimo aparatus.
- Jei suvirinimo darbus atliekate labai mažose erdvėse, darbus turi prižiūrėti netoliese lauke esantis kolega.
- Vėdinimui nenaudokite deguonies.
- Reguliariai lygindami pavojingų išmetamųjų dujų ir saugos reikalavimuose nurodytų kiekių vertes užtikrinkite, kad dūmų ištraukimo prietaisas veikia tinkamai.
- Dūmų kiekis ir pavojingumo lygis priklauso nuo naudojamo pagrindinio metalo, užpildo metalo ir kitų ruošinių valymui bei riebalų pašalinimui naudojamų medžiagų. Vadovaukitės gamintojo pateiktais bei techniniuose lapuose esančiais nurodymais.
- Suvirinimo darbų neatlikite greta riebalų pašalinimo ar dažymo punktų.
- Dujų balionus laikykite lauke arba gerai vėdinamose vietose.

1.4 Gaisro / sproginimo prevencija



Suvirinimo procesas gali sukelti gaisrą ir (arba) sproginimą.

- Iš darbo vietos ir aplinkinių zonų pašalinkite visas degias ar lengvai užsiliepsnojančias medžiagas ir objektus.
- Degios medžiagos turi būti mažiausiai 11 metrų (35 pėdų) atstumu nuo suvirinimo vietos arba tinkamai apsaugotos.
- Kibirkštys ir įkaitusios dalelės gali nuskrietti gana toli ir pasiekti aplinkines vietas net ir pro mažiausius tarpelius. Ypatingą dėmesį skirkite žmonių ir nuosavybės saugumui užtikrinti.
- Suvirinimo darbų neatlikite ant arba greta slėgio veikiančių talpų.
- Suvirinimo darbų neatlikite ant uždarytų talpų ar vamzdžių. Būkite ypač atsargūs suvirindami vamzdžius ar talpas, net jei jos yra atviros, tuščios ir kruopščiai išvalytos. Net ir nedidelis dujų, degalų, alyvos ar panašių medžiagų kiekis gali sukelti sproginimą.
- Suvirinimo darbų neatlikite vietose, kuriose yra sprogių miltelių, dujų ar garų.
- Baigę virinti patikrinkite, ar grandinė, kuria teka elektros srovė, netyčia negali prisiliesti prie kurios nors prie įžeminimo grandinės prijungtos dalies.
- Greta darbo vietos turėkite gesintuvą ar atitinkamų priemonių.

1.5 Prevencinės priemonės naudojant dujų balionus



Inertinių dujų balionuose yra slėgio veikiamų dujų, kurios gali sprogti, jei nebus laikomasi minimalių transportavimo, laikymo ir naudojimo sąlygų.

- Balionus reikia laikyti vertikaliaje padėtyje prie sienos ar kitos atraminės konstrukcijos, pritvirtinus tinkamomis priemonėmis, kad nenukristų ar į nieką neatsitrenktų.
- Apsauginės sklendės dangtelį transportavimo, paruošimo eksploatuoti metu ir suvirinimo darbų pabaigoje užsukite.
- Balionų nelaikykite tiesioginiuose saulės spinduliuose, aplinkoje, kurioje būna staigių temperatūros pokyčių, labai aukštoje temperatūroje. Nelaikykite balionų labai aukštoje arba labai žemoje temperatūroje.
- Laikykite balionus toliau nuo atviros liepsnos, elektros lanko, degiklių ar elektrodo ir įkaitusių medžiagų, skriejančių suvirinimo metu į šalis.
- Balionus laikykite toliau nuo suvirinimo grandinių ir elektros grandinių apskritai.
- Atsukdami baliono sklendę galvą laikykite toliau nuo dujų išleidimo angos.
- Baigę suvirinti, baliono sklendę visada užsukite.
- Suvirinimo darbų jokiū būdu neatlikite su slėgio veikiamu dujų balionu.
- Slėgio veikiamo oro baliono jokiū būdu negalima prijungti tiesiai prie mašinos slėgio reduktoriaus. Slėgis gali viršyti reduktoriaus galią ir gali kilti sprogimas.

1.6 Apsauga nuo elektros šoko



Elektros šokas gali mirtinai sužaloti.

- Nelieskite įjungtos suvirinimo sistemos viduje ir išorėje esančių dalių, kuriomis teka elektros srovė (degikliai, pistoletai, įžeminimo kabeliai, elektrodai, vielos, ritinėliai ir ritės yra elektriniu būdu prijungtos prie suvirinimo grandinės).
- Pasirūpinkite, kad sistema aparatas būtų izoliuotas ant sauso pagrindo arba grindų, tinkamai izoliuotų nuo žemės.
- Užtikrinkite, kad sistema yra tinkamai įjungta į lizdą, o maitinimo šaltinyje yra įžeminimo laidininkas.
- Vienu metu nelieskite dviejų degiklių ir dviejų elektrodo laikiklių.
- Jei jaučiate elektros šoką, nedelsdami nutraukite suvirinimo darbus.



Lanko uždegimo ir stabilizavimo prietaisas skirtas naudoti atliekant rankinio valdymo arba mechaninius darbus.



Elektros šoko riziką padidina degiklio arba suvirinimo kabelio pailginimas iki daugiau kaip 8 m.

1.7 Elektromagnetiniai laukai ir trukdžiai



Srovė, einanti vidiniais ir išoriniais sistemos kabeliais, greta suvirinimo kabelių ir pačios įrangos sukuria elektromagnetinį lauką.

- Elektromagnetiniai laukai daro įtaką ilgalaikį poveikį jautusių žmonių sveikatai (tikslus poveikis iki šiol neaiškus).
- Elektromagnetiniai laukai kenkia kai kuriai įrangai, pavyzdžiui, širdies stimulatoriams ar klausos aparatams.



Prieš atlikdami lankinio suvirinimo darbus širdies stimuliatorių turintys asmenys privalo pasikonsultuoti su savo gydytoju.

1.7.1 EMS klasifikacija pagal: EN 60974-10/A1:2015.



B klasės įranga atitinka elektromagnetinio suderinamumo reikalavimus pramoninėje ir buitinėje aplinkoje, įskaitant gyvenamąsias vietas, į kurias elektros energija tiekama viešaisiais žemos įtampos elektros paskirstymo tinklais.



A klasės įranga neskirta naudoti gyvenamosiose vietose, į kurias elektros energija yra tiekama žemos įtampos tinklais. Tokiose vietose dėl indukuotųjų bei elektromagnetinių trukdžių elektromagnetinį suderinamumą užtikrinti gali būti sunku.

Daugiau informacijos rasite skyriuje: SPECIFIKACIJŲ PLOKŠTELĖ arba TECHNINĖS SPECIFIKACIJOS.

1.7.2 Montavimas, naudojimas ir vietos tikrinimas

Ši įranga pagaminta pagal suderintojo standarto reikalavimus EN 60974-10/A1:2015 ir yra identifikuojama kaip A klasės įranga. Šį prietaisą gali naudoti tik specialistai pramoninėse aplinkose. Gamintojas neprisiims atsakomybės už pažeidimus, atsiradusius dėl to, kad buvo naudojama namų sąlygomis.



Naudotojas turi išmanyti savo darbą ir būdamas specialistu atsakyti už įrangos montavimą bei naudojimą pagal gamintojo nurodymus. Pastebėjęs elektromagnetinių trukdžių naudotojas privalo pašalinti problemą. Jei reikia, galima kreiptis į gamintoją dėl techninės pagalbos.



Bet kokių atveju, elektromagnetinių trukdžių problemas būtina pašalinti, kad jos nebekeltų problemų.



Prieš montuodamas šį aparatą naudotojas privalo įvertinti potencialias elektromagnetines problemas, galinčias kilti aplinkinėse vietose, ypač susijusias su greta esančių asmenų sveikata, pavyzdžiui, asmenų, kuriems yra įsodinti širdies stimulatoriai ar klausos aparatai.

1.7.3 Reikalavimai maitinimo tinklui

Dėl iš maitinimo tinklo paimtos pirminės srovės didelės galios įranga gali turėti įtakos elektros tiekimo kokybei. Dėl to, kai kurių tipų įrangai (žr. techniniuose duomenyse) yra taikomi prijungimo apribojimai arba reikalavimai dėl didžiausios leistinos tinklo varžos (Z_{max}) arba minimalios tiekimo galios (S_{sc}) sąsajos su viešuoju tinklu vietoje (bendrojo prijungimo vieta, PCC). Šiuo atveju montuotojas arba įrangos naudotojas, pasitaręs su tinklo operatoriumi (jei būtina), privalo pasirūpinti įrangos prijungimu. Atsiradus trukdžiams gali prireikti papildomų atsargumo priemonių, pavyzdžiui, tinklo filtravimo.

Taip pat reikia apsvarstyti galimybę apsaugoti maitinimo kabelį.

Daugiau informacijos rasite skyriuje: TECHNINĖS SPECIFIKACIJOS.

1.7.4 Su kabeliais susijusios atsargumo priemonės

Kad sumažintumėte elektromagnetinių laukų poveikį, laikykitės šių nurodymų:

- Jei įmanoma, kartu sudėkite ir laikykite įžeminimo bei maitinimo kabelius;
- Kabelių jokių būdu nevyniokite aplink save.
- Nestovėkite tarp įžeminimo ir maitinimo kabelių (abu laikykite vienoje pusėje).
- Kabeliai turi būti kuo trumpesni, sudėti kuo arčiau vienas kito ir nutiesti ant arba palei žemę.
- Įrangą pastatykite šiek tiek toliau nuo suvirinimo vietos.
- Kabelius reikia laikyti atskirai nuo kitų kabelių.

1.7.5 Įžeminimas

Būtina įvertinti visų suvirinimo įrangos bei netoliese esančių metalinių dalių įžeminimą. Įžeminti būtina pagal vietinius reikalavimus.

1.7.6 Ruošinio įžeminimas

Jei dėl elektrossaugos arba dėl dydžio ir padėties ruošinys nėra įžemintas, ruošinio įžeminimas padėtų sumažinti emisijas. Labai svarbu, kad įžemintus ruošinį nepadidėtų incidentų naudotojui ar elektros įrangos apgadinimų atveju. Įžeminti būtina pagal vietinius reikalavimus.

1.7.7 Apsaugojimas

Selektyvusis kitų kabelių ir aplinkui esančios įrangos apsaugojimas gali sumažinti dėl elektromagnetinių trukdžių kylančių problemų riziką.

Specialiais atvejais galima apsaugoti visą suvirinimo įrangą.

1.8 IP apsaugos klasė



IP23S

- Gaubtas, apsaugantis nuo prieigos prie pavojingų dalių ir nuo kietų dalelių, kurių skersmuo yra didesnis nei arba lygus 12,5 mm, patekimo į vidų.
- Gaubtas, apsaugantis nuo lietus 60° kampu.
- Gaubtas, apsaugantis nuo pavojingo įtekančio vandens daromo poveikio, kai įrangos judančios dalys neveikia.

1.9 Atliekų tvarkymas



Elektros įrangos nešalinkite kartu su buitinėmis atliekomis.

Remiantis Europos direktyva 2012/19/ES dėl elektros ir elektroninės įrangos atliekų ir jos papildymais, laikantis nacionalinių įstatymų, elektros įranga, kurios eksploatavimo laikotarpis baigėsi, turi būti surinkta atskirai ir nuvežta į perdirbimo bei šalinimo centrą. Įrangos savininkas, kreipdamasis į vietos administraciją, privalės rasti įgaliotuosius atliekų surinkimo centrus. Laikydami šios Europos direktyvos reikalavimų, tausokite aplinką ir žmonių sveikatą.

» Daugiau informacijos rasite apsilankę svetainėje.

2. MONTAVIMAS



Montavimo darbus privalo atlikti gamintojo įgalioti specialistai.



Montavimo metu užtikrinkite, kad maitinimo šaltinis iš elektros tinklo yra išjungtas.



Draudžiama papildomai prijungti kitus maitinimo šaltinius (nuosekliai arba lygiagrečiai).

2.1 Kėlimas, transportavimas ir iškrovimas

- Įranga turi rankeną, kad būtų galima nešti.



Tinkamai įvertinkite įrangos svorį (žr. technines specifikacijas).
Pakelto krovinio negabenkite ir nelaikykite virš asmenų ar daiktų.
Įrangos nenumeskite ir nesuspauskite.

2.2 Įrangos padėties nustatymas



Vadovaukitės šiomis taisyklėmis:

- Pasirūpinkite, kad prieiga prie įrangos valdiklių ir jungčių būtų patogi;
- Įrangos nestatykite labai mažose vietose;
- Įrangos nestatykite ant didesnių nei 10° nuolydžių;
- Įrangą statykite sausoje, švarioje ir tinkamai vėdinamoje vietoje;
- saugokite įrangą nuo lietaus ir saulės spindulių.

2.3 Prijungimas



Įranga pristatoma su maitinimo kabeliu, skirtu jungti į elektros tiekimo tinklą.

Sistemą galima maitinti iš:

- vienfazio 230 V tinklo;

Įranga tinkamai veiks, jei įtampos svyravimai nebus didesni kaip ± 15 proc. nuo nominalios vertės.



Kad asmenys nesusižalotų ir nebūtų padaryta žala įrangai, **PRIEŠ** įjungiant prietaisą į elektros tinklą būtina patikrinti pasirinkto tinklo įtampą ir saugiklius. Taip pat patikrinkite, ar į lizdą įjungtas kabelis turi įžeminimo kontaktą.



Generavimo įrenginių varoma įranga užtikrina stabilų ± 15 proc. įtampą nuo nominalios įtampos vertės, kurią deklaravo gamintojas, esant bet kokioms darbo sąlygoms ir didžiausiai nominaliai galiai. Įprastai generavimo įrenginius rekomenduojame naudoti taikant dukart didesnę galią nei vienfazio maitinimo šaltinio galia arba 1,5 karto didesnę nei trifazio maitinimo šaltinio galia. Rekomenduojama naudoti elektroniniu būdu valdomus generavimo įrenginius.



Kad naudotojams nekiltų pavojus, įrangą būtina tinkamai įžeminti. Maitinimo įtampa tiekama įžemintu kabeliu (geltonu ir žaliu), kurį reikia prijungti prie kištuko su įžeminimo kontaktu. Šio kabelio su geltona / žalia gija **NEGALIMA** naudoti su kitais įtampos laidininkais. Patikrinkite, ar naudojama įranga yra įžeminta ir kokia yra lizdų būklė. Naudokite tik sertifikuotus kištukus, laikydamiesi saugos reikalavimų.



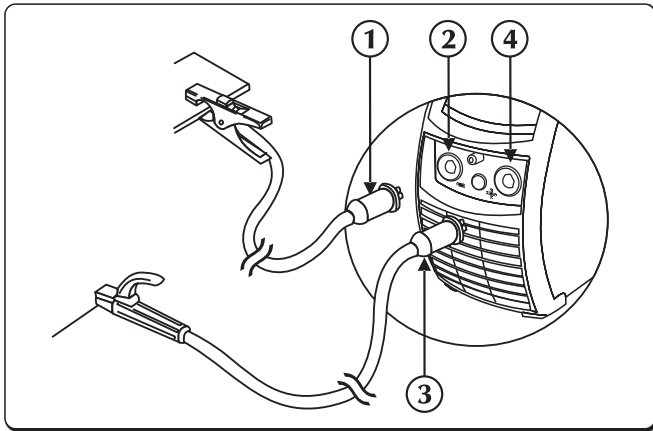
Elektros jungtis turi sujungti reikiamų įgūdžių turintis technikas, turintis profesinę ir techninę kvalifikaciją ir taikydamas šalyje, kurioje įranga yra montuojama, galiojančius reikalavimus.

2.4 Montavimas

2.4.1 Prijungimas MMA suvirinimo darbams atlikti



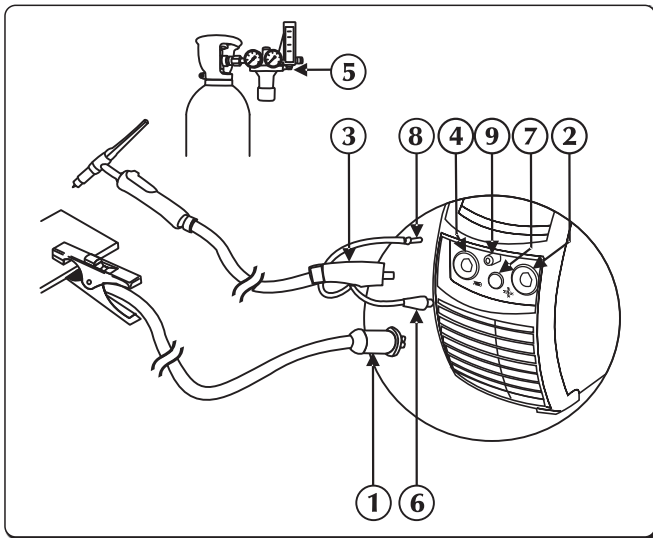
Sujungus taip, kaip pavaizduota paveiksle, gaunamas atvirkštinis poliškumas. Kad poliškumas būtų tiesinis, apkeiskite sujungimus.



- ① Įžeminimo žnyplių jungtis
- ② Neigiamas maitinimo lizdas (-)
- ③ Elektrodo laikiklio žnyplių jungtis
- ④ Teigiamas maitinimo lizdas (+)

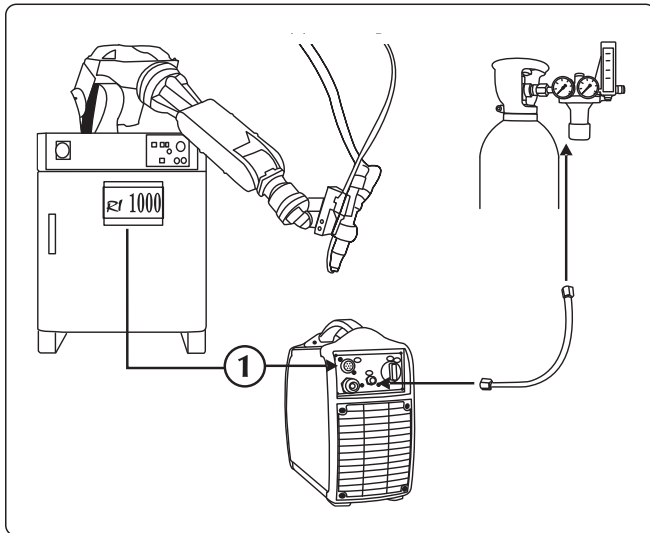
- ▶ Įžeminimo spaustuvą prijunkite prie neigiamo maitinimo šaltinio lizdo (-) . Įkiškite kištuką ir pasukite laikrodžio rodyklės kryptimi, kad prisitvirtintų.
- ▶ Elektrodo laikiklį prijunkite prie teigiamo maitinimo šaltinio lizdo (+). Įkiškite kištuką ir pasukite laikrodžio rodyklės kryptimi, kad prisitvirtintų.

2.4.2 Prijungimas TIG suvirinimo darbams atlikti



- ① Įžeminimo žnyplių jungtis
- ② Teigiamas maitinimo lizdas (+)
- ③ TIG degiklio jungiamoji detalė
- ④ Degiklio lizdas
- ⑤ Dujų vamzdis
- ⑥ Signalinį degiklio kabelį
- ⑦ Jungtis
- ⑧ Degiklio dujų vamzdis
- ⑨ Dujų įmovo / jungties

- ▶ Įžeminimo spaustuvą prijunkite prie teigiamo maitinimo šaltinio lizdo (+). Įkiškite kištuką ir pasukite laikrodžio rodyklės kryptimi, kad prisitvirtintų.
- ▶ TIG degiklio movą prijunkite prie maitinimo šaltinio degiklio lizdo. Įkiškite kištuką ir pasukite laikrodžio rodyklės kryptimi, kad prisitvirtintų.
- ▶ Signalinį degiklio kabelį prijunkite prie atitinkamo lizdo.
- ▶ Degiklio dujų žarną prijunkite prie atitinkamos įmovo / jungties.
- ▶ Baliono dujų žarną prijunkite prie galinės dujų jungties. Dujų srautą nustatykite nuo 5 iki 15 l/min.

Sistema automobilių ir robotų technikos pramonei

① Jungtis

- ▶ Išorinių prietaisų (pvz., RC, RL ir kt.) valdiklio CAN-BUS signalinį kabelį prijunkite prie atitinkamos jungties.
- ▶ Įstatykite jungtį ir apvalią veržlę sukite laikrodžio rodyklės kryptimi tol, kol dalys bus tvirtai sujungtos.

Prijungimas RI 1000
Digitālās įvestys

- Start
- Gāzes tests
- Ārkārtas

Analoginės įvestys

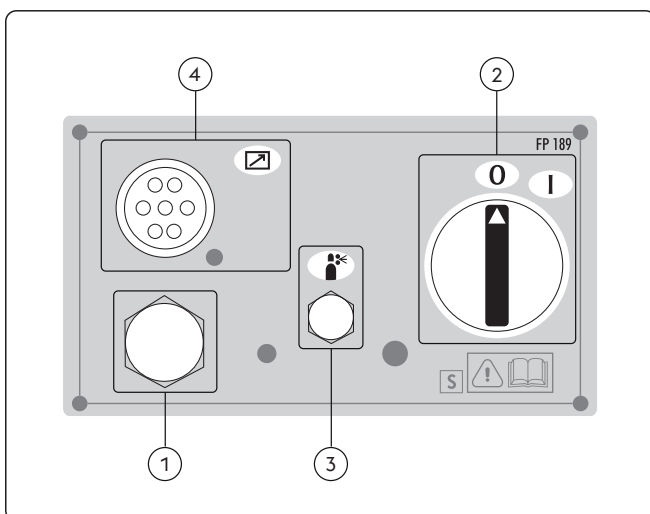
- Suvirinimo srovė

Digitālās išvesti

- Gatavs metinātājs
- Loka degšana
- Gāzes cikls
- “Žr. instrukcijose”.

3. SISTEMOS PRISTATYMAS

3.1 Galinis pultas


① Maitinimo kabelis

Įjunkite sistemą į elektros tinklą.

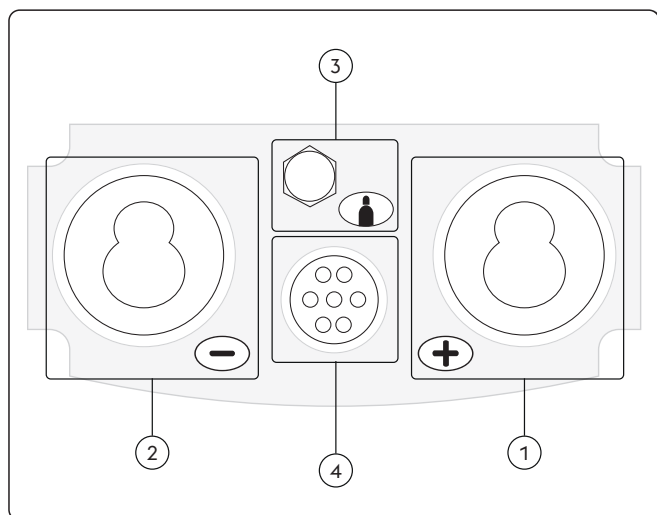
② Išjungimo ir įjungimo jungiklis

Įrenginio elektrinio uždegimo jungiklis.

Jis gali būti nustatytas dvejose padėtyse - „0“ - išjungta ir „I“ - įjungta.

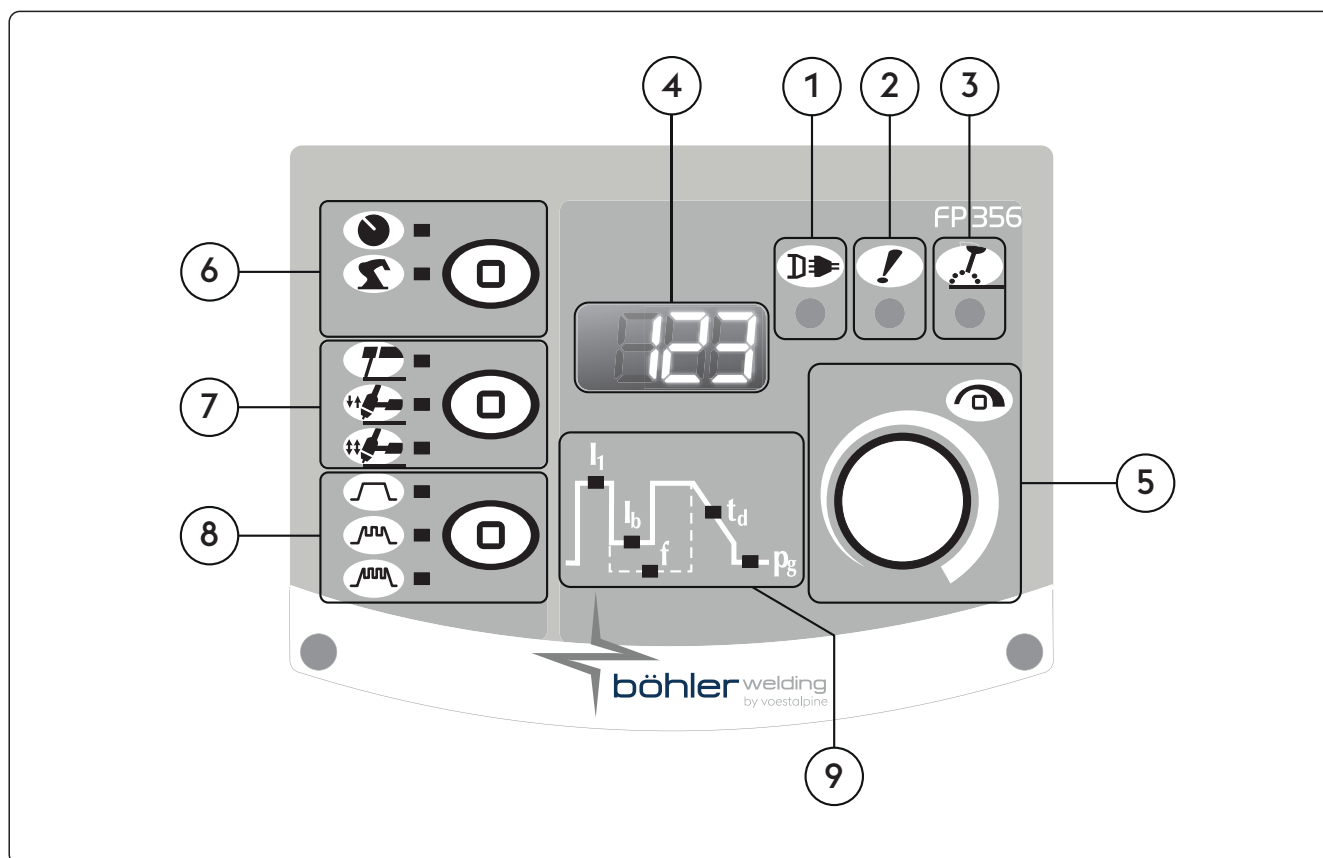
③ Nėra naudojamas
④ Nėra naudojamas

3.2 Lizdų skydelis



- ① **Neigiamas maitinimo lizdas (-)**
 Procesas MMA: Įžeminimo kabelio prijungimas
 Procesas TIG: Degiklio prijungimas
- ② **Teigiamas maitinimo lizdas (+)**
 Procesas MMA: Elektrodo degiklis prijungimas
 Procesas TIG: Įžeminimo kabelio prijungimas
- ③ **Dujų jungiamoji detalė**
- ④ **Degiklio mygtuko jungtis**

3.3 Priekinis valdymo pultas



- ① **Maitinimo LED**
 Nurodo, kad įranga yra įjungta į tinklą ir veikia.
- ② **Bendrojo aliarmo LED (šviesos diodas)**
 Nurodo galima apsauginių prietaisų intervenciją, pavyzdžiui, temperatūros apsaugą.
- ③ **Suaktyvintos galios LED (šviesos diodas)**
 Nurodo, kad įrangos išėjimo angos jungtyse teka įtampa.
- ④ **7 segmentų langas**
 Paleidimo metu parodo bendruosius suvirinimo aparato parametrus, nustatymus, srovės ir įtampos rodmenis ir įspėjimų kodus.

LT

5



Pagrindinė reguliavimo rankena

Leidžia nuolat reguliuoti suvirinimo srovę.

Leidžia įvesti, pasirinkti ir nustatyti suvirinimo parametrus.



Leidžia reguliuoti vielos tiekimo greitį.



Jei dega, vadinasi išėjimo srovės rodymo ir reguliavimo funkcija yra įjungta.

6



Suvirinimo būdai

Leidžia valdyti funkcijas ir parametrus tiek rankinio, tiek automatizuoto suvirinimo metu



rankinis suvirinimas



automatizuotas suvirinimas

7



Suvirinimo procesas

Leidžia pasirinkti suvirinimo procedūrą.



MMA (elektrodinis maitinimo LED (šviesos diodas))



TIG DC - 2 etapas

2 etape paspaudus mygtuką ima tekėti dujos ir užsidega lankas; mygtuką atleidus, srovė ima mažėti ir nutrūksta; lankui užgesus, pradedamas skaičiuoti apsauginių dujų padavimo laikas po suvirinimo.



TIG DC - 4 etapas

4 etape pirmą kartą paspaudus mygtuką ima tekėti dujos, todėl įsijungia apsauginių dujų padavimas prieš suvirinimą; mygtuką atleidus užsidega lankas.

8



Srovės pulsacija



Pastovi srovė



Impulsinė srovė



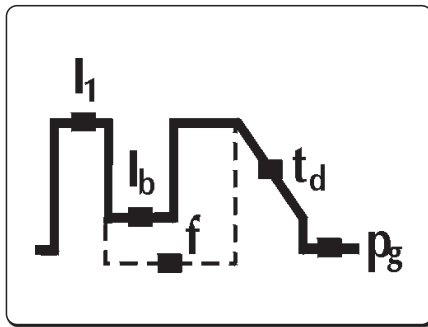
Greitas impulsas

9



Suvirinimo parametrai

Pulte galima pasirinkti ir nustatyti suvirinimo parametrus.



I_1 Suvirinimo srovė

Leidžia keisti suvirinimo srovę.
Parametrų nustatymas Amperai (A)

Minimumas	Maksimumas	Numatytoji vertė
3 A	Imax	100 A

I_b Bazinė srovė

Leidžia sureguliuoti bazinę srovę impulsinio suvirinimo greito pulsavimo režime.
Parametras nustatomas:
Amperai (A)
procentinis dydis (%)

Minimumas	Maksimumas	Numatytoji vertė
3 A	Isald	-

Minimumas	Maksimumas	Numatytoji vertė
1%	100%	50%

f Impulsinis dažnis

Leidžia reguliuoti impulsinį dažnį.
Suvirinant plonas medžiagas leidžia pasiekti geresnių rezultatų ir geresnio estetinio siūlių vaizdo.
Parametrų nustatymas Hertz (Hz)

Minimumas	Maksimumas	Numatytoji vertė
0.1 Hz	2.5 KHz	išjungtas

t_d Srovės mažinimas

Leidžia palaipsniui pereiti nuo suvirinimo srovės prie kraterio užvirinimo srovės.
Parametrų nustatymas: sekundės (sek.).

Minimumas	Maksimumas	Numatytoji vertė
0/išjungtas	99.9 s	0/išjungtas

LT

4. ĮRANGOS NAUDOJIMAS

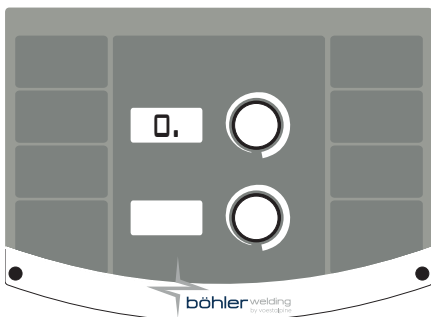
Siekiant užtikrinti teisingą aparato ir prie jo prijungtų prietaisų veikimą, įjungus, įrenginys atlieką eilę patikrų. Šiame etape taip pat atliekamas dujų patikrinimas, kad būtų įsitikinta, ar dujų tiekimo sistema yra prijungta tinkamai.
Žr. skyriuje „Informacija“.

5. SĄRANKA

5.1 Parametrų nustatymas ir nustatymas

Leidžia nustatyti ir keisti įvairius papildomus tikslesnio suvirinimo sistemos valdymo parametrus. Parametrai rodomi sąrankoje yra susieti su pasirinktu suvirinimo procesu ir turi skaitmeninį kodavimą.

Sąranka



- ▶ Bus įvykdyta paspaudus ir laikant nuspaustu kodavimo įrenginio klavišą 5 sekundes.
- ▶ Centrinis nulis 7 segmentų lange patvirtina įvedimą

Reikiamo parametro pasirinkimas ir keitimas

- ▶ Kodavimo įrenginį sukite tol, kol pamatysite reikiamo parametro skaitinį kodą.
- ▶ Parametras identifikuojamas "." ženklu numerio dešinėje
- ▶ Paspaudę mygtuką kodavimo įrenginys galite peržiūrėti pasirinkto parametro vertes ir jas pakeisti.
- ▶ Parametro antrinio meniu įrašas patvirtinamas, kai skaičiaus dešinėje pusėje išnyksta "."

Sąrankos lango uždarymas

- ▶ Kad uždarytumėte pakeitimų langą, dar kartą paspauskite mygtuką kodavimo įrenginys.
- ▶ Kad uždarytumėte sąrankos langą, pereikite prie parametro „0“ (išsaugoti ir uždaryti) ir paspauskite kodavimo įrenginys mygtuką

5.1.1 Sąrankos parametrų (MMA) sąrašas

0

Išsaugoti ir uždaryti

Leidžia išsaugoti pakeitimus ir uždaryti sąrankos langą.

1

Nustatymas iš naujo

Leidžia visus parametrus nustatyti kaip numatytuosius.

2

MMA sinergija

Leidžia nustatyti geriausias lanko dinamines savybes, pasirenkant naudojamo elektrodo tipą. Pasirinkus tinkamą lanko dinamiką geriausiai išnaudojamas galios šaltinis ir pasiekiami geriausi suvirinimo rezultatai.

Vertė	Funkcija	Numatytoji vertė
0	Bazinis	-
1	Rutilas	X
2	Celiuliozė	-
3	Plienas	-
4	Aliuminis	-
5	Ketus	-



Puikios naudojamo elektrodo suvirinimo savybės negarantuojamos.

Suvirinimo savybės priklauso nuo naudojamų medžiagų kokybės, jų išlaikymo, darbo ir suvirinimo sąlygų, įvairių panaudojimo aplinkybių ir kt.

3

Hot start

MMA suvirinimo metu leidžia reguliuoti trumpalaikio suvirinimo srovės padidėjimo elektrodo uždegimo metu vertę.

Leidžia lanko uždegimo metu reguliuoti suvirinimo srovės padidėjimą. Dėl to paspartinamas darbas.

Bazinis elektrodu

Minimumas	Maksimumas	Numatytoji vertė
0/išjungtas	500%	80%

Rutilinis elektrodu

Minimumas	Maksimumas	Numatytoji vertė
0/išjungtas	500%	80%

Celiuliozės elektrodu

Minimumas	Maksimumas	Numatytoji vertė
0/išjungtas	500%	150%

CrNi elektrodu

Minimumas	Maksimumas	Numatytoji vertė
0/išjungtas	500%	100%

Aluminio elektrodu

Minimumas	Maksimumas	Numatytoji vertė
0/išjungtas	500%	120%

Ketaus elektrodu

Minimumas	Maksimumas	Numatytoji vertė
0/išjungtas	500%	100%

4

Arc force

MMA suvirinimo metu leidžia reguliuoti lanko galios vertę.

Leidžia reguliuoti energetinę dinaminę reakciją, todėl pagreitėja suvirinimo darbai.

Didinama lanko galios vertė, kad sumažėtų elektrodo prikibimo rizika.

Bazinis elektrodu

Minimumas	Maksimumas	Numatytoji vertė
0/išjungtas	500%	30%

Rutilinis elektrodu

Minimumas	Maksimumas	Numatytoji vertė
0/išjungtas	500%	80%

Celiuliozės elektrodu

Minimumas	Maksimumas	Numatytoji vertė
0/išjungtas	500%	350%

CrNi elektrodu

Minimumas	Maksimumas	Numatytoji vertė
0/išjungtas	500%	30%

Aluminio elektrodu

Minimumas	Maksimumas	Numatytoji vertė
0/išjungtas	500%	100%

Ketaus elektrodu

Minimumas	Maksimumas	Numatytoji vertė
0/išjungtas	500%	70%

5

Lanko atjungimo įtampa

Leidžia nustatyti įtampos vertę, kuriai esant elektros lankas išjungiamas.

Suteikiama galimybė tiksliau nustatyti įvairias veikimo sąlygas.

Kontaktinio suvirinimo atveju, žema lanko atjungimo įtampa sumažėja, o elektrodą traukiant toliau nuo ruošinio lankas užsidega pakartotinai. Dėl to sumažėja taškymasis, degimas ir oksidavimasis.

Jei naudojate tokius elektrodus, kuriems reikalinga didelė įtampa, patartina nustatyti didelę ribą, kad suvirinimo metu lankas neužgestų.



Lanko atjungimo įtampos jokia būdu nenustatykite didesnės nei maitinimo šaltinio įtampa, kai nėra apkrovos.

Minimumas	Maksimumas	Numatytoji vertė
0/išjungtas	99.9 V	57.0 V

6

Įjungta apsauga nuo prikibimo

Leidžia suaktyvinti funkciją „prilipimo mažinimas“.

Priešsulipimo funkcija leidžia sumažinti suvirinimo srovę iki 0A, jei tarp elektrodo ir detalės įvyksta trumpasis jungimas, apsaugantis pistoletą, elektrodą ir suvirintoją ir garantuojantis saugumą įvykusiomis sąlygomis.

Trumpojo sujungimo laikas prieš funkcijos „prilipimo mažinimas“ suaktyvinimą:

Vertė	Apsauga prikibimo	Numatytoji vertė
0/išjungtas	IŠAKTYVINTA	-
0.1s ÷ 2.0s	SUAKTYVINTA	0.5s

7
Lanko galios pjovimo riba

Leidžia nustatyti įtampos vertę, kuriai esant maitinimo šaltinio tiekiamą srovę padidėja atsižvelgiant į lanko galią. Leidžia nustatyti skirtingą lanko dinamiką:

Apatinė riba

Nedažnas lanko galios naudojimas sukuria labai stabilų, tačiau nelabai reaktyvų lanką. Idealiai tinka patyrusiems specialistams bei naudojant lengvai suvirinamus elektrodus.

Viršutinė riba

Dažnas lanko galios naudojimas sukuria šiek tiek mažiau stabilų, tačiau labai reaktyvų lanką. Lankas gali pašalinti naudotojo klaidas arba kompensuoti elektrodo charakteristikas. Idealiai tinka nepatyrusiems specialistams ir naudojant sunkiai suvirinamus elektrodus.

Minimumas	Maksimumas	N u m a t y t o j i vertė
0/išjungtas	99.9 V	8 V

8
Dynamic power control (DPC)

Jis leidžia pasirinkti pageidaujamas V/I charakteristikas.

I=C Pastovi srovė

Suvirinimo lanko ilgio padidinimas arba sumažinimas neturi įtakos suvirinimo srovės poreikiui.

Rekomenduojama elektrodui: Bazinis, Rutilas, Rūgštis, Plienas, Ketus

I=20 Kritimo savybės su reguliuojamu nuolydžiu

Pagal 1-20 amperų vienam voltui vertę, padidėjus lanko ilgiui sumažėja suvirinimo srovė (ir atvirkščiai).

Rekomenduojama elektrodui: Celiuliozė, Aliuminis

P=C Nekintanti galia

Remiantis šia taisykle, padidėjus lanko ilgiui, sumažėja suvirinimo srovė (ir atvirkščiai): $V \cdot I = K$

Rekomenduojama elektrodui: Celiuliozė, Aliuminis

40
Priemonės rūšis

Leidžia ekrane nustatyti suvirinimo įtampos arba suvirinimo srovės rodmenis.

Vertė	U.M.	N u m a t y t o j i vertė	Skambinimo funkcija
0	A	X	Skaitymo srovė + srovės nustatymas
1	V	-	Įtampos rodmuo
2	-	-	Nėra skaitymo

43
Minimalios išorinio parametro vertę nustatymas CH1

Leidžia nustatyti mažiausią išorinio parametro vertę CH1.

44
Didžiausia išorinio parametro vertę nustatymas CH1

Leidžia nustatyti didžiausią išorinio parametro vertę CH1.

48
Zirzeklio tonas

Leidžia keisti zirzeklio toną.

Minimumas	Maksimumas	N u m a t y t o j i vertė
0/išjungtas	10	10

49
Ekrano kontrastą

Leidžia keisti ekrano kontrastą.

Minimumas	Maksimumas	N u m a t y t o j i vertė
0/išjungtas	50	25

99
Nustatymas iš naujo

Leidžia iš naujo nustatyti visus parametrus bei visoje sistemoje nustatyti numatytąsias vertes.

5.1.2 „Set up“ (TIG-DC) parametrų sąrašas
0
Išsaugoti ir uždaryti

Leidžia išsaugoti pakeitimus ir uždaryti sąrankos langą.

1
Nustatymas iš naujo

Leidžia visus parametrus nustatyti kaip numatytuosius.

2

Apsauginių dujų padavimo laikas prieš suvirinimą

Leidžia nustatyti ir sureguliuoti dujų srautą prieš uždegant lanką. Leidžia degiklį pripildyti dujų ir paruošti aplinką suvirinimui.

Minimumas	Maksimumas	Numatytoji vertė
0/išjungtas	99.9 s	0.1 s

3

Pradinė srovė

Leidžia sureguliuoti suvirinimo pradžios srovę.

Iškart po lanko uždegimo leidžia suformuoti karštesnę arba vėsesnę suvirinimo siūlę.

Minimumas	Maksimumas	Numatytoji vertė	Minimumas	Maksimumas	Numatytoji vertė
1%	500%	50%	3 A	Imax	-

4

Pradinė srovė (%-A)

Leidžia sureguliuoti suvirinimo pradžios srovę.

Iškart po lanko uždegimo leidžia suformuoti karštesnę arba vėsesnę suvirinimo siūlę.

Vertė	U.M.	Numatytoji vertė	Skambinimo funkcija
0	A	-	Dabartinis reglamentas
1	%	X	Procentinis koregavimas

5

Srovės didinimas

Leidžia palaipsniui pereiti nuo srovės prie suvirinimo srovės.

Minimumas	Maksimumas	Numatytoji vertė
0/išjungtas	99.9 s	0/išjungtas

6

Dviejų lygių srovė

Leidžia sureguliuoti papildomą srovę dviejų lygių suvirinimo režime.

Pirmą kartą paspaudus degiklio mygtuką įsijungia apsauginių dujų padavimo laikas prieš suvirinimą, užsidega lankas ir įjungiamas suvirinimui naudojama pradinė srovė.

Pirmą kartą atleidus, įjungiamas srovės didinimas „11“.

Jei dabar mygtukas bus greitai paspaustas ir atleistas, bus galima naudoti „12“.

Dar kartą greitai paspaudus ir atleidus, vėl bus naudojamas „11“ ir t. t.

Jei mygtuką laikysite nuspaudę ilgesnį laiką, srovė ims mažėti ir bus pasiekta kraterio užvirinimo srovė.

Dar kartą atleidus mygtuką, lankas užgesinamas, o dujos ir toliau teka įsijungus apsauginių dujų padavimo laikui po suvirinimo.

Minimumas	Maksimumas	Numatytoji vertė	Minimumas	Maksimumas	Numatytoji vertė
3 A	Imax	-	1%	500%	50%

7

Dviejų lygių srovė (%-A)

Leidžia sureguliuoti papildomą srovę dviejų lygių suvirinimo režime.

Įjungus TIG dviejų lygių režimą, jis pakeičia 4 režimą.

Vertė	U.M.	Numatytoji vertė	Skambinimo funkcija
0	A	-	Dabartinis reglamentas
1	%	X	Procentinis koregavimas
2	-	-	išjungtas

8

Bazinė srovė

Leidžia sureguliuoti bazinę srovę impulsinio suvirinimo greito pulsavimo režime.

Minimumas	Maksimumas	Numatytoji vertė	Minimumas	Maksimumas	Numatytoji vertė
3 A	Isald	-	1%	100%	50%

9 Bazinė srovė (%-A)

Leidžia sureguliuoti bazinę srovę impulsinio suvirinimo greito pulsavimo režime.

Vertė	U.M.	Numatytoji vertė	Skambinimo funkcija
0	A	-	Dabartinis reglamentas
1	%	X	Procentinis koregavimas

10 Impulsinis dažnis

Leidžia reguliuoti impulsinį dažnį.

Suvirinant plonas medžiagas leidžia pasiekti geresnių rezultatų ir geresnio estetinio siūlių vaizdo.

Minimumas	Maksimumas	Numatytoji vertė
0.1 Hz	25 Hz	5 Hz

11 Impulsinis ciklas

Leidžia reguliuoti impulsinio suvirinimo darbo ciklą.

Leidžia trumpiau arba ilgiau išlaikyti didžiausią srovę.

Minimumas	Maksimumas	Numatytoji vertė
1 %	99 %	50 %

12 Greito impulso dažnis

Leidžia reguliuoti impulsinį dažnį.

Užtikrina geresnį fokusavimą ir didesni elektros lanko stabilumą.

Minimumas	Maksimumas	Numatytoji vertė
0.02 KHz	2.5 KHz	0.25 KHz

13 Srovės mažinimas

Leidžia palaipsniui pereiti nuo suvirinimo srovės prie kraterio užvirinimo srovės.

Minimumas	Maksimumas	Numatytoji vertė
0/išjungtas	99.9 s	0/išjungtas

14 Kraterio užvirinimo srovė

Leidžia keisti kraterio užvirinimo srovę.

Minimumas	Maksimumas	Numatytoji vertė	Minimumas	Maksimumas	Numatytoji vertė
3 A	I _{max}	10 A	1 %	500 %	-

15 Kraterio užvirinimo srovė (%-A)

Leidžia keisti kraterio užvirinimo srovę.

Vertė	U.M.	Numatytoji vertė	Skambinimo funkcija
0	A	X	Dabartinis reglamentas
1	%	-	Procentinis koregavimas

16 Apsauginių dujų padavimo laikas po suvirinimo

Leidžia nustatyti ir sureguliuoti dujų tekėjimą suvirinimo pabaigoje.

Minimumas	Maksimumas	Numatytoji vertė
0.0 s	99.9 s	syn

17 Pradinė srovė (HF start)

Tai leidžia keisti trigerio srovę

Minimumas	Maksimumas	Numatytoji vertė
3 A	I _{max}	100 A

18 TIG Lift Start

Tai leidžia pasirinkti, ar naudoti TIG žibintuvėlį su mygtuku, ar be paleidimo mygtuko.

Vertė	Numatytoji vertė	TIG Lift Start
ant	X	gaiduką ir dujų vožtuvą valdo degiklio mygtukas
išjungtas	-	galia visada aktyvi

19 Kontaktinis suvirinimas

Leidžia įjungti kontaktinio suvirinimo procesą ir nustatyti suvirinimo trukmę.

Leidžia pasirinkti suvirinimo proceso

Minimumas	Maksimumas	Numatytoji vertė
0/išjungtas	99.9 s	0/išjungtas

21 Easy joining

Prieš atkuriant iš anksto nustatytas suvirinimo sąlygas impulsinio suvirinimo atveju leidžia uždegti lanką, nustatyti srovę ir funkcijos trukmę.

Sukabinamojo suvirinimo metu leidžia nustatyti didesnį greitį ir didesnį tikslumą.

Minimumas	Maksimumas	Numatytoji vertė
0.1 s	25.0 s	0/išjungtas

40 Priemonės rūšis

Leidžia ekrane nustatyti suvirinimo įtampos arba suvirinimo srovės rodmenis.

Vertė	U.M.	Numatytoji vertė	Skambinimo funkcija
0	A	X	Skaitymo srovė + srovės nustatymas
1	V	-	Įtampos rodmuo
2	-	-	Nėra skaitymo

42 Reguliavimo žingsnis

Į viršų ir apačią vedančiais mygtukais galima keisti kitimo žingsnį.

Minimumas	Maksimumas	Numatytoji vertė
0/išjungtas	max	1

43 Minimalios išorinio parametro vertę nustatymas CH1

Leidžia nustatyti mažiausią išorinio parametro vertę CH1.

44 Didžiausia išorinio parametro vertę nustatymas CH1

Leidžia nustatyti didžiausią išorinio parametro vertę CH1.

48 Zirzeklio tonas

Leidžia keisti zirzeklio toną.

Minimumas	Maksimumas	Numatytoji vertė
0/išjungtas	10	10

49 Ekranų kontrastą

Leidžia keisti ekranų kontrastą.

Minimumas	Maksimumas	Numatytoji vertė
0/išjungtas	50	25

99 Nustatymas iš naujo

Leidžia iš naujo nustatyti visus parametrus bei visoje sistemoje nustatyti numatytąsias vertes.

6. TECHNINĖ PRIEŽIŪRA



Kasdieninę sistemos priežiūrą būtina atlikti pagal gamintojo nurodymus. Jei įranga veikia, visas prieigas ir eksploatacines dureles bei dangčius reikia uždaryti ir užrakinti. Sistemų niekaip nemodifikuokite. Neleiskite, kad greta vėdinimo bokštelių ir ant jų kauptųsi dulksės.



Visus techninės priežiūros darbus gali atlikti tik kvalifikuotas personalas. Jei sistemos dalis remonto ar keis neįgalioji darbuotojais, nutrūks gaminio garantijos galiojimas. Visus sistemos dalių remonto ar keitimo darbus atlikti gali tik kvalifikuotas personalas.



Prieš atlikdami darbus atjunkite maitinimą!

6.1 Atlikite šias reguliarias maitinimo šaltinio patikras

6.1.1 Įranga



Žemo slėgio suslėgto oro srove ir minkštais šepetiais išvalykite maitinimo šaltinio vidų; Patikrinkite elektros jungtis ir visus jungiamuosius kabelius.

6.1.2 Atlikdami degiklio dalių, elektrodų laikiklių ir (arba) įžeminimo kabelių techninę priežiūrą ar keitimą:



Patikrinkite dalių temperatūrą ir įsitikinkite, kad jie neperkaitę.



Visada naudokite saugumo standartų reikalavimus atitinkančias pirštines.



Naudokite tinkamus veržliarakčius ir įrankius.

6.2 Atsakomybė



Nesilaikant techninės priežiūros nurodymų nutrūksta visų garantijų galiojimas ir gamintojas atsisako įsipareigojimo prisiimti bet kokią atsakomybę. Gamintojas neprisiims atsakomybės, jei naudotojas nesilaikys šių nurodymų. Kilus abejonėms ir (arba) problemoms nedvejodami kreipkitės į artimiausią klientų aptarnavimo centrą.

7. ĮSPĖJIMŲ KODAI



ALIARMAS

Suveikus aliarmui arba viršijus apsauginę kritinę ribą, valdymo skydelyje vizualizuojamas signalinis pranešimas ir litavimo operacijos nedelsiant užblokuojamos.




DĖMESIO



Priežiūros ribos nepaisymas, suaktyvinę įrangos vizualinį aliarmą, kuris sustabdo visas valdymo skydelyje esančių komandų vykdymą, bet leidžia tęsti suvirinimo operacijas.

Toliau pateikiami visi, su įranga susiję aliarmai ir apsauginės kritinės ribos.

 E01	Pavojingas įkaitimas	
---	----------------------	---

 E03	Pavojingas įkaitimas	
---	----------------------	---

 E11	Klaida įrengimo konfigūracija	
---	-------------------------------	---

 E20	Gedimas duomenų saugojime	
---	---------------------------	---

 E21	Duomenų praradimas	
---	--------------------	---

8. GEDIMŲ ŠALINIMAS

Sistema neįsijungia (žalia diodinė lemputė nedega)

Priežastis

- » Lizde nėra įtampos.
- » Sugedęs kištukas arba kabelis.
- » Perdegę linijos saugiklis.
- » Sugedęs įjungimo ir išjungimo jungiklis.
- » Gedimas elektronikos dalyje.

Sprendimas

- » Patikrinkite ir pagal poreikį suremontuokite elektros sistemą.
- » Darbus atlikti gali tik kvalifikuotas personalas.
- » Pakeiskite sugedusią dalį.
- » Susisieki su artimiausiu aptarnavimo centru, kad suremontuotų sistemą.
- » Pakeiskite sugedusią dalį.
- » Pakeiskite sugedusią dalį.
- » Susisieki su artimiausiu aptarnavimo centru, kad suremontuotų sistemą.
- » Susisieki su artimiausiu aptarnavimo centru, kad suremontuotų sistemą.

Išėjime nėra galios (sistema nevirina)

Priežastis

- » Sugedęs degiklio įjungimo mygtukas.
- » Sistema perkaito (temperatūros įspėjamasis signalas - dega geltonos spalvos diodinė lemputė).
- » Netinkama įžeminimo jungtis.
- » Tinklo įtampa viršija ribas (dega geltonos spalvos diodinė lemputė).
- » Sugedęs kontaktorius.
- » Gedimas elektronikos dalyje.

Sprendimas

- » Pakeiskite sugedusią dalį.
- » Susisieki su artimiausiu aptarnavimo centru, kad suremontuotų sistemą.
- » Neišjungę palaukite, kol sistema atvės.
- » Tinkamai įžeminkite sistemą.
- » Dar kartą perskaitykite skyrių „Montavimas“.
- » Tinklo įtampą grąžinkite į leistinas tinklo įtampos ribas.
- » Tinkamai prijunkite sistemą.
- » Perskaitykite skyrių „Jungtys“.
- » Pakeiskite sugedusią dalį.
- » Susisieki su artimiausiu aptarnavimo centru, kad suremontuotų sistemą.
- » Susisieki su artimiausiu aptarnavimo centru, kad suremontuotų sistemą.

Netinkama išėjimo galia

Priežastis

- » Netinkamas suvirinimo proceso pasirinkimas arba sugedęs pasirinkimo jungiklis.
- » Neteisingai nustatyti sistemos parametrai arba funkcijos.
- » Sugedęs suvirinimo srovei reguliuoti skirtas potenciometras / kodavimo įrenginys.
- » Tinklo įtampa viršija ribas.
- » Nėra tinklo fazės.
- » Gedimas elektronikos dalyje.

Sprendimas

- » Tinkamai pasirinkite suvirinimo procesą.
- » Iš naujo nustatykite sistemą ir suvirinimo parametrus.
- » Pakeiskite sugedusią dalį.
- » Susisieki su artimiausiu aptarnavimo centru, kad suremontuotų sistemą.
- » Tinkamai prijunkite sistemą.
- » Perskaitykite skyrių „Jungtys“.
- » Tinkamai prijunkite sistemą.
- » Perskaitykite skyrių „Jungtys“.
- » Susisieki su artimiausiu aptarnavimo centru, kad suremontuotų sistemą.

Lanko nestabilumas

Priežastis

- » Nepakanka apsauginių dujų.
- » Drėgmė suvirinimo dujose.

Sprendimas

- » Sureguliuokite dujų srautą.
- » Patikrinkite, ar degiklio sklaidytuvai ir dujų antgalis yra geros būklės.
- » Visada naudokite kokybiškas medžiagas ir produktus.
- » Pasirūpinkite gera tiekimo sistemos būkle.

» Netinkami suvirinimo parametrai.

» Atidžiai patikrinkite suvirinimo sistemą.

» Susisiekite su artimiausiu aptarnavimo centru, kad suremontuotų sistemą.

Gausus taškymasis

Priežastis

» Netinkamo ilgio lankas.

» Netinkami suvirinimo parametrai.

» Nepakanka apsauginių dujų.

» Netinkamai reguliuojamas lankas.

» Netinkamas suvirinimo režimas.

Sprendimas

» Sumažinkite atstumą nuo elektrodo iki ruošinio.

» Sumažinkite suvirinimo įtampą.

» Sumažinkite suvirinimo įtampą.

» Sureguliuokite dujų srautą.

» Patikrinkite, ar degiklio sklaidytuvas ir dujų antgalis yra geros būklės.

» Padidinkite atitinkamą grandinės indukcinę vertę.

» Sumažinkite degiklio kampą.

Nepakankamas prasiskverbimas

Priežastis

» Netinkamas suvirinimo režimas.

» Netinkami suvirinimo parametrai.

» Netinkamas elektrodas.

» Netinkamai paruoštas kraštas.

» Netinkama įžeminimo jungtis.

» Virinama dalis per didelė.

Sprendimas

» Suvirindami sumažinkite judėjimo greitį.

» Padidinkite suvirinimo srovę.

» Naudokite mažesnio skersmens elektrodą.

» Pagilinkite griovelius.

» Tinkamai įžeminkite sistemą.

» Dar kartą perskaitykite skyrių „Montavimas“.

» Padidinkite suvirinimo srovę.

Šlakų priemaišos

Priežastis

» Nešvara.

» Per didelio skersmens elektrodas.

» Netinkamai paruoštas kraštas.

» Netinkamas suvirinimo režimas.

Sprendimas

» Prieš suvirindami ruošinius kruopščiai nuvalykite.

» Naudokite mažesnio skersmens elektrodą.

» Pagilinkite griovelius.

» Sumažinkite atstumą nuo elektrodo iki ruošinio.

» Suvirindami judinkite tolygiai.

Volframo priemaišos

Priežastis

» Netinkami suvirinimo parametrai.

» Netinkamas elektrodas.

» Netinkamas suvirinimo režimas.

Sprendimas

» Sumažinkite suvirinimo įtampą.

» Naudokite didesnio diametro elektrodą.

» Visada naudokite kokybiškas medžiagas ir produktus.

» Atsargiai pasmailinkite elektrodą.

» Venkite elektrodo ir suvirinimo siūlės kontakto.

Pūslės

Priežastis

» Nepakanka apsauginių dujų.

Sprendimas

» Sureguliuokite dujų srautą.

» Patikrinkite, ar degiklio sklaidytuvas ir dujų antgalis yra geros būklės.

Prikibimas

Priežastis

» Netinkamo ilgio lankas.

» Netinkami suvirinimo parametrai.

» Netinkamas suvirinimo režimas.

Sprendimas

» Padidinkite atstumą nuo elektrodo iki ruošinio.

» Padidinkite suvirinimo įtampą.

» Padidinkite suvirinimo srovę.

» Padidinkite suvirinimo įtampą.

» Padidinkite degiklio kampą.

» Virinama dalis per didelė.

» Padidinkite suvirinimo srovę.

» Padidinkite suvirinimo įtampą.

» Netinkamai reguliuojamas lankas.

» Padidinkite atitinkamą grandinės indukcinę vertę.

Įpjovimai

Priežastis

» Netinkami suvirinimo parametrai.

» Netinkamo ilgio lankas.

» Netinkamas suvirinimo režimas.

» Nepakanka apsauginių dujų.

Sprendimas

» Sumažinkite suvirinimo įtampą.

» Naudokite mažesnio skersmens elektrodą.

» Sumažinkite atstumą nuo elektrodo iki ruošinio.

» Sumažinkite suvirinimo įtampą.

» Užvirindami sumažinkite šoninės vibracijos greitį.

» Suvirindami sumažinkite judėjimo greitį.

» Naudokite suvirinamoms medžiagoms tinkamas dujas.

Oksidacija

Priežastis

» Nepakanka apsauginių dujų.

Sprendimas

» Sureguliuokite dujų srautą.

» Patikrinkite, ar degiklio sklaidytuvus ir dujų antgalis yra geros būklės.

Akytumas

Priežastis

» Ant suvirinamų ruošinių yra tepalo, lako, rūdžių arba nešvarumų.

» Ant užpildo medžiagos yra tepalo, lako, rūdžių ar nešvarumų.

» Drėgmė užpildo metale.

» Netinkamo ilgio lankas.

» Drėgmė suvirinimo dujose.

» Nepakanka apsauginių dujų.

» Suvirinimo siūlė per greitai sukietėja.

Sprendimas

» Prieš suvirindami ruošinius kruopščiai nuvalykite.

» Visada naudokite kokybiškas medžiagas ir produktus.

» Būtinai pasirūpinkite gera užpildo metalo būkle.

» Visada naudokite kokybiškas medžiagas ir produktus.

» Būtinai pasirūpinkite gera užpildo metalo būkle.

» Sumažinkite atstumą nuo elektrodo iki ruošinio.

» Sumažinkite suvirinimo įtampą.

» Visada naudokite kokybiškas medžiagas ir produktus.

» Pasirūpinkite gera tiekimo sistemos būkle.

» Sureguliuokite dujų srautą.

» Patikrinkite, ar degiklio sklaidytuvus ir dujų antgalis yra geros būklės.

» Suvirindami sumažinkite judėjimo greitį.

» Iš anksto pašildykite ketinamą suvirinti ruošinį.

» Padidinkite suvirinimo srovę.

Įtrūkimai nuo karščio

Priežastis

» Netinkami suvirinimo parametrai.

» Ant suvirinamų ruošinių yra tepalo, lako, rūdžių arba nešvarumų.

» Ant užpildo medžiagos yra tepalo, lako, rūdžių ar nešvarumų.

» Netinkamas suvirinimo režimas.

» Suvirinamos dalys skiriasi savo savybėmis.

Sprendimas

» Sumažinkite suvirinimo įtampą.

» Naudokite mažesnio skersmens elektrodą.

» Prieš suvirindami ruošinius kruopščiai nuvalykite.

» Visada naudokite kokybiškas medžiagas ir produktus.

» Būtinai pasirūpinkite gera užpildo metalo būkle.

» Atlikite tinkamą suvirinamo sujungimo veiksmų seką.

» Prieš suvirindami patepkite.

Įtrūkimai atvėsus

Priežastis

» Drėgmė užpildo metale.

» Ypatinga suvirinamos jungties geometrija.

Sprendimas

» Visada naudokite kokybiškas medžiagas ir produktus.

» Būtinai pasirūpinkite gera užpildo metalo būkle.

» Iš anksto pašildykite ketinamą suvirinti ruošinį.

» Baigę virinti pašildykite.

» Atlikite tinkamą suvirinamo sujungimo veiksmų seką.

9. DARBO INSTRUKCIJOS

9.1 Lankinis rankinis suvirinimas glaistytoju elektrodu (MMA)

Kraštų paruošimas

Kad suvirinimo siūlės būtų geros kokybės, dirbkite su švariomis dalimis, nepažeistomis oksidacijos, rūdžių ar kitų teršalų.

Elektrodo pasirinkimas

Ketinamo naudoti elektrodo skersmuo priklauso nuo medžiagos storio, siūlės padėties ir tipo bei suvirinamo ruošinio paruošimo būdo.

Didelio skersmens elektrodams reikia labai didelės srovės ir kaitros suvirinimo metu.

Dangos tipas	Savybė	Naudojimas
Rutilas	Lengva naudoti	Visos padėtys
Rūgštis	Didelis lydymosi greitis	Plokščias
Bazinis	Aukšta siūlių kokybė	Visos padėtys

Suvirinimo srovės pasirinkimas

Su elektrodo tipu susijusį suvirinimo srovės intervalą nurodo gamintojas (įprastai ant elektrodo pakuotės).

Lanko uždegimas ir palaikymas

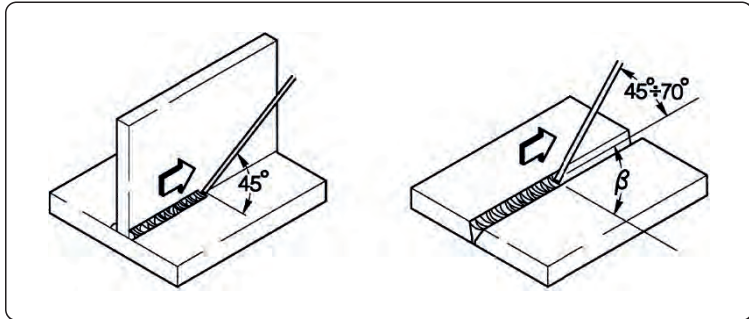
Elektros lankas sukuriama elektrodo galiuką braukiant ruošiniu, sujungtu su įžeminimo kabeliu. Elektrodo greitai patraukus į normalų suvirinimo atstumą lankas užsidega.

Kad lanko uždegimas vyktų sklandžiau, reikia naudoti didesnę pradinę srovę. Dėl to elektrodo galiukas staigiai įkaista ir dėl to greičiau užsidega lankas (trumpalaikis suvirinimo srovės padidėjimas elektrodo uždegimo metu).

Uždegus lanką, centrinė elektrodo dalis ima lydėtis ir suformuoja mažyčius lašelius, kurie suteka į ruošinio paviršiuje esančią suvirinimo siūlę.

Išorine elektrodo danga į suvirinimo siūlę teka apsauginės dujos, užtikrinančios gerą suvirinimo kokybę.

Kad susiformavę išsilydžiusios medžiagos lašeliai dėl trumpojo jungimo neužgesintų lanko, o elektrodas neprikibtų prie suvirinimo siūlės (dėl mažo atstumo), suvirinimo srovę trumpam padidinama, kad būtų išvengta trumpojo jungimo (lanko galia). Elektrodo priėmimo priekabūs, trumpojo jungimo srovę būtina sumažinti iki minimumo (apsauga nuo prikibimo).



Suvirinimo darbai

Suvirinimo padėtis priklauso nuo apimties; elektrodas įprastai juda dėl vibracijos ir nustoja judėti ties siūlės šonais. Viskas vyksta taip, kad centre neatsirastų užpildo metalo pertekliaus.

Šlako šalinimas

Jei suvirinama dengtais elektrodais, po kiekvieno veiksmo būtina pašalinti šlaką.

Šlakas pašalinamas nedideliu kūjeliu arba nušveičiamas (jei trupa).

9.2 TIG suvirinimas (nepertraukiamas lankas)

Aprašymą

TIG (suvirinimas volframo elektrodu inertinėse dujose) suvirinimo procesas yra paremtas elektros lanku tarp nedylančio elektrodo (grynas arba lydintas volframas, kurio apytikslė lydymosi temperatūra siekia 3370 °C) ir ruošinio; inertinių dujų (argono) aplinka saugo suvirinimo siūlę.

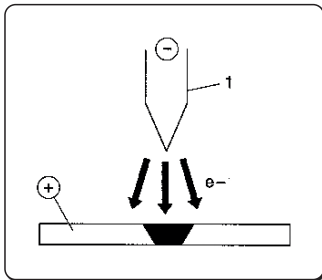
Kad volframas pavojingai neįsimaišytų į siūlę, elektrodas jokiū būdu negali liestis su ruošiniu; dėl šios priežasties suvirinimo maitinimo šaltinyje įprastai yra sumontuotas lanko uždegimo įtaisas, kuris generuoja aukšto dažnio, aukštos įtampos iškvopą tarp elektrodo galiuko ir ruošinio.

Dėl elektros kibirkšties jonizuojančių dujų aplinkoje lankas yra uždegamas elektrodo neličiant prie ruošinio. Galimas ir kitoks uždegimo būdas, kai įsimaišo mažesnis volframo kiekis - uždegimas pakeliant. Šiuo atveju nereikia aukšto dažnio. Reikia tik pradinio trumpojo jungimo naudojant nedidelę srovę tarp elektrodo ir ruošinio; elektrodą pakėlus lankas užsidega, o srovė ima didėti iki nustatytos suvirinimo vertės.

Kad siūlės galai būtų geresnės kokybės, labai svarbu atidžiai kontroliuoti srovės mažėjimą ir užtikrinti, kad užgesus lankui į suvirinimo siūlę dar kelias sekundes tekėtų dujos.

Daugeliu atveju naudinga naudoti dvi iš anksto nustatytas suvirinimo sroves ir turėti galimybę lengvai vieną pakeisti kita (DVIEJŲ LYGIŲ).

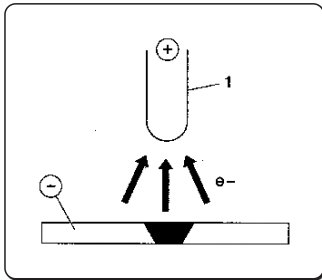
Suvirinimo poliškumas



NSTP (nuolatinė srovė, tiesinis poliškumas)

Tai dažniausiai naudojamas poliškumas, užtikrinantis nedidelį elektrodo (1) nusidėvėjimą, nes 70 proc. karščio yra sutelkiama į anodą (detalę).

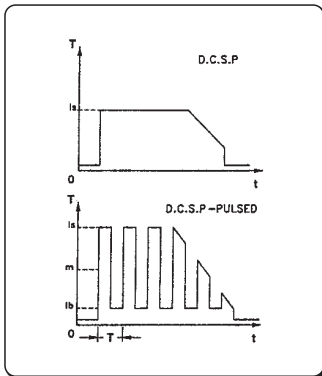
Naudojant didelį judėjimo greitį ir nedidelį karštį suformuojamos siauros ir gilos suvirinimo siūlės.



NSAP (nuolatinė srovė, atvirkštinis poliškumas)

Atvirkštinis poliškumas naudojamas sunkiai lydaus oksido sluoksniu dengtiems lydiniams suvirinti, kai reikalinga aukštesnė lydymosi temperatūra.

Didelių srovių naudoti negalima, nes dėl to smarkiai nusidėvi elektrodas.



NSTPI (nuolatinė srovė, tiesinis poliškumas, impulsinis)

Naudojant impulsinę nuolatinę srovę ypatingomis darbo sąlygomis lengviau kontroliuojamas suvirinimo siūlės plotis ir gylis. Suvirinimo siūlė suformuojama pikiniais impulsais (I_p), kai tuo tarpu bazinė srovė (I_b) palaiko degantį lanką.

Šis režimas palengvina plonesnių metalo lakštų suvirinimą. Susidaro mažiau deformacijų, pasiekiamas geresnis susiformavimo koeficientas ir susidaro mažiau įtrūkimų nuo karščio bei dujų prisiskverbimo atvejų.

Padidinus dažnį (MF) lankas tampa siauresnis, labiau koncentruotas, stabilesnis ir pagerėja plonų lakštų suvirinimo kokybė.

TIG suvirinimo savybės

TIG procedūra yra labai efektyvi suvirinant anglinio plieno ir plieno lydinio ruošinius, pavyzdžiui, suvirinant vamzdžių pagrindines siūles ir tokias vietas, kur svarbu grožis.

Reikalingas tiesinis poliškumas (NSTP)

Kraštų paruošimas

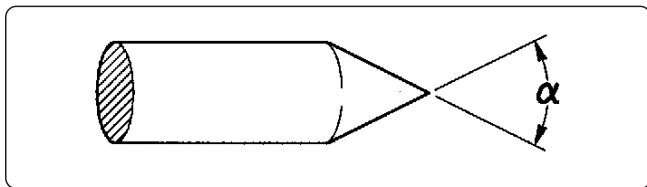
Atidžiai nuvalykite ir paruoškite kraštus.

Elektrodo pasirinkimas ir paruošimas

Rekomenduojama naudoti torio volframo elektrodus (2 proc. torio raudonos spalvos) arba cerio ar lantano elektrodus, kurių skersmuo yra:

Srovės intervalas			Elektrodo	
(DC-)	(DC+)	(AC)	Ø	α
3-20 A	-	3-20 A	0,5 mm	30°
15-80 A	-	20-30 A	1,0 mm	30-60°
70-150 A	10-20 A	30-80 A	1,6 mm	60-90°
150-250 A	15-30 A	60-130 A	2,4 mm	90-120°
250-400 A	25-40 A	100-180 A	3,2 mm	120-150°
400-500 A	40-55 A	160-240 A	4,0 mm	150-180°
500-750 A	55-80 A	190-300 A	4,8 mm	150-180°
750-110 A	80-125 A	325-450 A	6,4 mm	150-180°

Elektrodą reikia nusmailinti, kaip pavaizduota paveiksle.



Užpildo metalas

Užpildo strypų mechaninės savybės turi sutapti su pagrindinio metalo savybėmis.

Nenaudokite iš pagrindinio metalo gautas juosteles, nes jose gali būti nešvarumų, galinčių neigiamai paveikti suvirinimo kokybę.

Apsauginės dujos

Įprastai naudojamas grynas argonas (99,99 proc.).

Srovės intervalas			Dujų	
(DC-)	(DC+)	(AC)	Purkštukas	Srautas
3-20 A	-	3-20 A	n° 4	5-6 l/min
15-80 A	-	20-30 A	n° 5	6-8 l/min
70-150 A	10-20 A	30-80 A	n° 6	7-10 l/min
150-250 A	15-30 A	60-130 A	n° 7	8-12 l/min
250-400 A	25-40 A	100-180 A	n° 8	10-14 l/min
400-500 A	40-55 A	160-240 A	n° 8	12-16 l/min
500-750 A	55-80 A	190-300 A	n° 10	15-20 l/min
750-110 A	80-125 A	325-450 A	n° 12	20-25 l/min

10. TECHNINĖS SPECIFIKACIJOS

Elektrinės charakteristikos TERRA 180 TLH		U.M.
Maitinimo įtampa U ₁ (50/60 Hz)	1x230 (±15%)	Vac
Z _{max} (@PCC) *	6	mΩ
Ilgą veikimo saugiklis	16	A
Didžiausia jėgimo gali	8.5	kVA
Didžiausia jėgimo gali	5.9	kW
Galios veiksnys (PF)	0.70	
Naudingumo koeficientas (μ)	81	%
Cos φ	0.99	
Didžiausia jėgimo srovė I _{1max}	36.8	A
Naudingumo srovė I _{1eff}	21.8	A
Reguliavimo ribos	3-170	A
Atviros grandinės įtampa U _o (MMA)	80	Vdc
Atviros grandinės įtampa U _o (TIG)	106	Vdc
Pikinė įtampa U _p	9.4	kV

* Ši įranga atitinka EN / IEC 61000-3-12 reikalavimus, jei didžiausia leistinas tik pilnutinė varža sąsajos su viešuoju tinklu vietoje (bendrojo sujungimo vietoje, PCC) yra mažesnė arba lygi Z_{max} nurodytai vertei. Jei įranga prijungta prie viešos žemos įtampos sistemos, tokiu atveju montuotojas arba įrangos naudotojas, pasitaręs su tinklo operatoriumi (jei būtina), privalo pasirūpinti įrangos prijungimu.

Darbini koeficientas TERRA 180 TLH	1x230	U.M.
Darbini koeficientas MMA (40°C)		
(X=30%)	170	A
(X=60%)	150	A
(X=100%)	120	A
Darbini koeficientas MMA (25°C)		
(X=100%)	150	A
Darbini koeficientas TIG (40°C)		
(X=45%)	170	A
(X=60%)	160	A
(X=100%)	140	A
Darbini koeficientas TIG (25°C)		
(X=100%)	160	A

Fizinės savybės TERRA 180 TLH		U.M.
IP apsaugos klasė	IP23S	
Izoliacijos klasė	H	
Matmenys (I x S x A)	410x150x330	mm
Svoris	8.4	Kg
Skyriuje maitinimo kabelis	3x2.5	mm ²
Maitinimo kabelis ilgis	2	m
Gamybos standartai	EN IEC 60974-1/A1:2019 EN IEC 60974-3:2019 EN 60974-10/A1:2015	

11. SPECIFIKACIJŲ PLOKŠTELĖ

VOESTALPINE BÖHLER WELDING SELCO S.R.L. Via Palladio, 19 - ONARA (PADOVA) - ITALY					
TERRA 180 TLH		N°			
				60974-1/A1:2019 60974-10/A1:2015 Class A	
Up 9.4 kV					
5A/10.2V - 170A/16.8V					
X(40°C) 45% 60% 100%					
	U ₀	I ₂	170A	160A	140A
	106V	U ₂	16.8V	16.4V	15.6V
5A/20.2V - 170A/26.8V					
X(40°C) 35% 60% 100%					
	U ₀	I ₂	170A	150A	120A
	80V	U ₂	26.8V	26.0V	24.8V
	U ₁ 230V	I _{1max} 36.8A	I _{1eff} 21.8A		
IP 23 S					

12. MAITINIMO ŠALTINIO DUOMENŲ PLOKŠTELĖS REIŠMĖ

1		2			
3		4			
5		6			
7	9	23			
		11			
8	10	12	15	16	17
		13	15A	16A	17A
8	10	14	15B	16B	17B
		14	15B	16B	17B
7	9	11			
		11			
8	10	12	15	16	17
		13	15A	16A	17A
8	10	14	15B	16B	17B
		14	15B	16B	17B
18	19	20	21		
22					

CE ES atitikties deklaracija
 EAC EAC atitikties deklaracija
 UKCA UKCA atitikties deklaracija

- 1 Prekės ženklas
- 2 Gamintojo pavadinimas ir adresas
- 3 Aparato modelis
- 4 Serijos nr.
XXXXXXXXXXXX Pagaminimo data
- 5 Suvirinimo įrenginio simbolis
- 6 Nuoroda į konstrukcijų standartus
- 7 Suvirinimo proceso simbolis
- 8 Įrangos, tinkamos naudoti padidintos elektros šoko rizikos aplinkose, simbolis
- 9 Suvirinimo srovės simbolis
- 10 Nominali įtampa be apkrovos
- 11 Didžiausios ir mažiausios srovės ribos ir atitinkama standartinė įtampa esant apkrovai
- 12 Ciklo su pertrūkiais simbolis
- 13 Nominalios suvirinimo srovės simbolis
- 14 Nominalios suvirinimo įtampos simbolis
- 15 Ciklo su pertrūkiais vertės
- 16 Ciklo su pertrūkiais vertės
- 17 Ciklo su pertrūkiais vertės
- 15A Nominalios suvirinimo srovės vertės
- 16A Nominalios suvirinimo srovės vertės
- 17A Nominalios suvirinimo srovės vertės
- 15B Standartinės įtampos esant apkrovai vertės
- 16B Standartinės įtampos esant apkrovai vertės
- 17B Standartinės įtampos esant apkrovai vertės
- 18 Maitinimo simbolis
- 19 Nominali maitinimo įtampa
- 20 Didžiausia nominali maitinimo srovė
- 21 Didžiausia naudingoji maitinimo srovė
- 22 Apsaugos lygis
- 23 Nominali pikinė įtampa

EU-MEGFELELŐSÉGI NYILATKOZAT

Az építető

voestalpine Böhler Welding Selco S.r.l. - Via Palladio, 19 - 35019 Onara di Tombolo (PD) - ITALY
Tel. +39 049 9413/111 - Fax +39 049 9413/311 - www.voestalpine.com/welding

kizárólagos felelősségére kijelenti, hogy a következő termék:

TERRA 180 TLH **55.17.006**

megfelel a következő EU direktíváknak:

2014/35/EU KISFESZÜLTSGŰ IRÁNYELV

2014/30/EU EMC IRÁNYELV

2011/65/EU RoHS IRÁNYELV

és hogy a következő harmonizált szabványokat alkalmazták:

EN IEC 60974-1/A1:2019 WELDING POWER SOURCE

EN IEC 60974-3:2019 ARC STRIKING AND STABILIZING DEVICES

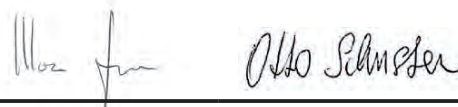
EN 60974-10/A1:2015 ELECTROMAGNETIC COMPATIBILITY REQUIREMENTS

Az irányelveknek való megfelelést igazoló dokumentációt a fent említett gyártóknál ellenőrzés céljából elérhetővé teszik.

A voestalpine Böhler Welding Selco S.r.l. által előzetesen nem engedélyezett műveletek és módosítások, érvénytelenítik ezt a bizonylatot.

Onara di Tombolo, 03/07/2023

voestalpine Böhler Welding Selco s.r.l.



Mirco Frasson Otto Schuster

Managing Directors

TÁRGYMUTATÓ

1. FIGYELMEZTETÉS	275
1.1 Munkakörnyezet	275
1.2 A felhasználók és más személyek védelme	275
1.3 Gőzök és gázok elleni védelem	276
1.4 Tűz- és robbanásvédelem	276
1.5 Védekezés gázpalackok használata esetén	277
1.6 Elektromos áramütés elleni védelem	277
1.7 Elektromágneses terek és zavarok	277
1.8 IP védettség	278
1.9 Ártalmatlanítás	278
2. ÜZEMBE HELYEZÉS	279
2.1 Felemelés, szállítás és kirakodás	279
2.2 A berendezés elhelyezése	279
2.3 Csatlakoztatás	279
2.4 Telepítés	280
3. A RENDSZER BEMUTATÁSA	281
3.1 Hátsó panel	281
3.2 Aljzatpanel	282
3.3 Elülső vezérlőpult	282
4. A BERENDEZÉSEK HASZNÁLATA	284
5. BEÁLLÍTÁS	285
5.1 Paraméter beállítása és beállítása	285
6. KARBANTARTÁS	290
6.1 Az áramforráson rendszeresen ellenőrizze a következőket	290
6.2 Odgovornost	291
7. RIASZTÁSI KÓDOK	291
8. HIBAELHÁRÍTÁS	291
9. KEZELÉSI UTASÍTÁS	295
9.1 Bevont elektródás kézi ívhegesztés (MMA)	295
9.2 TIG-hegesztés (folyamatos ív)	296
10. MŰSZAKI ADATOK	298
11. MŰSZAKI ADAT TÁBLA	299
12. AZ ÁRAMFORRÁS TÍPUSÁBLÁJÁNAK JELENTÉSE	299
13. RENDSZERDIAGRAM	329
14. CSATLAKOZÓK	330
15. PÓTALKATRÉSZEK	331

SZIMBÓLUMOK



Súlyos sérülés közvetlen veszélye, illetve veszélyes viselkedésmódok, amelyek súlyos sérüléshez vezethetnek.



Fontos tanács, amelyet követni kell kisebb sérülések vagy károkozás elkerülése végett.



Műszaki tartalmú megjegyzések a használat megkönnyítése érdekében.

1. FIGYELMEZTETÉS



Mielőtt bármilyen műveletet végezne a gépen, alaposan olvassa el és sajátítsa el ennek a leírásnak a tartalmát. Ne végezzen olyan módosítást vagy karbantartási tevékenységet, ami nincs előírva. A gyártó nem vállal felelősséget személyi sérülés vagy anyagi kár esetén, ha az a leírásban foglaltak helytelen alkalmazása, illetve alkalmazásának elmulasztása miatt következett be.

A kezelési útmutatót állandóan a készülék felhasználási helyén kell őrizni. A kezelési útmutató előírásain túl be kell tartani a balesetek megelőzésére és a környezet védelmére szolgáló általános és helyi szabályokat is.



A készülék üzembe helyezésével, kezelésével, karbantartásával és állagmegóvásával foglalkozó személyeknek

- megfelelően képzettnek kell lenniük,
- hegesztési ismeretekkel kell rendelkezniük
- teljesen ismerniük és pontosan követniük kell ezt a kezelési útmutatót.

Ha a berendezés használatával kapcsolatban bármilyen bizonytalanság vagy nehézség merül fel, konzultáljon képzett szakemberekkel.

1.1 Munkakörnyezet



Minden berendezést kizárólag rendeltetésének megfelelő célokra szabad használni a típustáblán és/vagy jelen leírásban rögzített módokon, illetve működési tartományokon belül, továbbá az országos és nemzetközi biztonsági előírások betartása mellett. A gyártó által kifejezetten rögzítettől eltérő minden felhasználási módot teljes mértékben helytelennek és veszélyesnek kell tekinteni, és ilyen esetekre a gyártó nem vállal semmilyen felelősséget.



Az egység csak ipari környezetekben, professzionális alkalmazásokban használható. A gyártó semmilyen felelősséget nem vállal a berendezés lakóhelyi környezetben való használatával összefüggésben keletkezett károkért.



A berendezés -10°C és +40°C közötti hőmérsékletű környezetekben használható.

A berendezés -25°C és +55°C közötti hőmérsékletű környezetekben szállítható, illetve tárolható.

A berendezés csak olyan környezetekben használható, amelyek mentesek portól, savtól, gáztól vagy más korrózió anyagoktól.

A berendezés nem használható olyan környezetekben, amelyek relatív páratartalma 40°C hőmérsékleten 50%-nál magasabb.

A berendezés nem használható olyan környezetekben, amelyek relatív páratartalma 20°C hőmérsékleten 90%-nál magasabb.

A rendszer nem használható tengerszint feletti 2 000 méternél nagyobb magasságban.



Ne használja ezt a gépet csővezetékek fagyaltalanítására.

Ne használja ezt a berendezést elemek és/vagy akkumulátorok feltöltésére.

Ne használja ezt a berendezést motorok kézi beindításához.

1.2 A felhasználók és más személyek védelme



A hegesztési eljárás a sugárzás-, zaj-, hő- és gázkibocsátások ártalmas forrása. Helyezzen el tűzgátló védőlemezt, amely védi a környező hegesztési területet a sugaraktól, szikráktól és izzó. A hegesztési területen lévő személyeket figyelmeztesse, hogy ne nézzenek az ívbe és gondoskodjanak megfelelő védelemről.



Védőruhával védje bőrét az ívsugártól, a szikráktól és az izzó fémtől. A ruházatnak a teljes testet fednie kell, továbbá az legyen:

- sértetlen és jó állapotú
- tűzálló
- szigetelő anyagból készült és száraz
- jól illeszkedjen gallérok és felhajtások nélkül



Mindig használjon előírásoknak megfelelő cipőt, amely erős és vízzáró.

Mindig használjon előírásoknak megfelelő kesztyűt, amely elektromosan és termikusan szigetelt.



Viseljen oldalvédelemmel és megfelelő szemvédő szűrővel (legalább NR10 vagy e fölött) ellátott maszkot.



Mindig viseljen oldalvédelemmel ellátott védőszemüveget, különösen a hegesztési salak kézi vagy mechanikai eltávolításakor.



Ne viseljen kontaktlencsét!



Viseljen fülvédőd, ha a hegesztés közben a zajszint eléri a veszélyes tartományt. Ha a zajszint meghaladja a törvényileg előírt határértékeket, akkor különítse el a munkaterületet, és biztosítsa, hogy bárki, aki a közelbe kerülhet, viseljen fülvédőt vagy fül dugót.



Hegesztés közben az oldalsó burkolatok mindig legyenek zárt állapotban. A rendszert tilos bármilyen módon megváltoztatni.



Ne érjen hozzá éppen hegesztett elemekhez: a forróság súlyos égési sérüléseket okozhat. A fent leírt óvintézkedéseket a hegesztés utáni műveletek végrehajtásakor is tartsa be, mivel salakdarabok lehülés közben is leválhatnak az elemekről.



Munkavégzés vagy karbantartás előtt ellenőrizze, hogy a hegesztőpisztoly hideg.



Hűtőfolyadékcsövek szétválasztása előtt győződjön meg arról, hogy a hűtőegységet kikapcsolta. A csövekből kiömlő forró folyadék, a bőr égési sérülését vagy megpörkölődését okozhatja.



Legyen kéznél elsősegélynyújtó készlet. Az égési és más sérülések hatását ne becsülje alá.



A munkahely elhagyása előtt tegye biztonságossá a területet az esetleges sérülések vagy tulajdoni kár elkerülése érdekében.

1.3 Gőzök és gázok elleni védelem



A hegesztési folyamat során keletkezett gőzök, gázok és porok egészségre ártalmasak lehetnek. Bizonyos körülmények között a hegesztés során keletkezett gőzök rákkeltőek lehetnek, illetve veszélyeztethetik a terhes nők magzatát.

- Tartsa távol a fejét a hegesztés során keletkezett gázoktól és gőzöktől.
- A munkaterületen biztosítson megfelelő - akár természetes, akár mesterséges - szellőzést.
- Gyenge szellőzés esetén viseljen maszkot és légzőkészüléket.
- Nagyon kis helyen történő hegesztés esetén a munkát egy kollégának felügyelnie kell, aki a közelben, de kívül tartózkodik.
- Ne használjon oxigént a szellőztetés céljára.
- Gondoskodjon a gőzelszívó működésének ellenőrzéséről. A veszélyes gázok mennyisége nem haladhatja meg a biztonsági szabályokban előírt értékeket.
- A gőzök mennyisége és veszélyességi szintje a munkadarab anyagától, a kitöltő fém anyagától, és a hegesztendő munkadarab tisztítására és zsírtalanítására használt bármilyen egyéb anyagoktól függ. Kövesse a gyártói utasításokban és a műszaki adatlapokon megadott utasításokat.
- Ne végezzen hegesztést zsírtalanító vagy festő állomás közelében.
- A gázpalackokat kívül vagy jól szellőző területen helyezze el.

1.4 Tűz- és robbanásvédelem



A hegesztési eljárás tüzet és/vagy robbanást okozhat.

- A munkaterületről és a környező területekről távolítsa el minden tűzveszélyes vagy éghető anyagot és tárgyat.
- Tűzveszélyes anyagoknak a hegesztési területtől legalább 11 méterre kell lenniük vagy azokat megfelelő védelemmel kell ellátni.
- Szikrák és izzó anyagrészek könnyen szóródhatnak meglehetősen messzire, még kisméretű nyílásokon keresztül is. Különösen figyeljen a személyi biztonságra és a tulajdontárgyak biztonságára.
- Ne végezzen hegesztési műveleteket nyomás alatt lévő tartályokon vagy azok közelében.
- Ne végezzen hegesztési műveleteket zárt tartályokon vagy csöveken. Hegesztési műveletek közben különös figyelemmel járjon el csövek és tartályok esetén, még akkor is, ha azok nyitottak, üresek és alapos tisztításon mentek keresztül. Bármennyi megmaradt gáz, üzemanyag, olaj vagy hasonló anyagok okozhatnak robbanást.
- Ne végezzen hegesztést olyan helyeken, ahol robbanásveszélyes porok, gázok, gőzök vannak jelen.
- A hegesztés befejezésekor ellenőrizze, hogy a feszültség alatt lévő áramkör véletlenül sem kerülhet érintkezésbe a földelőkörhöz kapcsolt bármilyen komponenshez.
- A munkaterület közelében legyen tűzoltó eszköz vagy anyag.

1.5 Védekezés gázpalackok használata esetén



A nemesgázt tartalmazó palackokban túlnyomás van, így azok felrobbanhatnak, amennyiben a szállítás, tárolás és használat során a minimális biztonsági feltételek nincsenek biztosítva.

- A tartályokat függőleges helyzetben falhoz vagy más alátámasztó szerkezethez kell rögzíteni megfelelő eszközökkel úgy, hogy ne dőlhessenek el és ne ütközhessenek bárminek véletlenül.
- Szállítás, üzembe helyezés közben, illetve a hegesztés végén a sapkát csavarja rá a szelep védelme érdekében.
- Ne tegye ki a tartályt direkt napsütésnek, hirtelen hőmérsékletváltozásnak, illetve túl magas vagy extrém hőmérsékleteknek. Ne tegye ki a tartályt túl alacsony vagy túl magas hőmérsékletnek.
- Tartsa távol a tartályokat nyílt lángtól, elektromos ívektől, hegesztőpisztolyoktól vagy eletródapuskáktól, illetve védje a hegesztés közben szétszóródó izzó anyagrészekről.
- Tartsa távol a tartályokat hegesztő áramköröktől és általában elektromos áramköröktől.
- Tartsa távol a fejét a gázkiömléstől, ha kinyitja a tartály szelepét.
- Mindig zárja el a tartály szelepét a hegesztési műveletek befejezésekor.
- Soha ne végezzen hegesztési műveletet nyomás alatt lévő gáztartályon.
- Sűrített levegőt tartalmazó tartályt soha nem szabad közvetlenül rákötni a gép nyomáscsökkentőjére. A nyomás meghaladhatja a nyomáscsökkentő kapacitását, ami robbanáshoz vezethet.

1.6 Elektromos áramütés elleni védelem



Az áramütés halálos is lehet.

- Bekapcsolt állapotban ne érintse meg a hegesztő berendezés áram alatt lévő, burkolaton kívüli vagy belüli alkatrészeit (a vágópisztolyok, a hegesztőpisztolyok, a földelőkábelek, az elektródák, a vezetékek, a görgők és a tekercsek elektromosan csatlakoztatva vannak a hegesztő áramkörhöz).
- Száraz, és a föld- és testpotenciáltól megfelelően elszigetelt alap és padlózat használatával biztosítsa a berendezés és a kezelő védelmét.
- Győződjön meg arról, hogy a rendszer megfelelően csatlakozik az aljzathoz, és az áramforrás rendelkezik földvezetővel.
- Ne érjen hozzá egyszerre két hegesztőpisztolyhoz vagy két elektródatartóhoz.
- Ha elektromos áramütést érez, akkor haladéktalanul szakítsa meg a hegesztési műveleteket.



Az ívgyújtó és stabilizáló készülék kézi vagy mechanikailag irányított működésre van tervezve.



A hegesztőpisztoly kábel vagy a hegesztőkábel 8 m feletti meghosszabbítása növeli az elektromos áramütés veszélyét.

1.7 Elektromágneses terek és zavarok



A rendszer belső és külső kábelein áthaladó áram elektromágneses teret hoz létre, a hegesztőkábelek és a berendezés közelében.

- Az elektromágneses mezők befolyásolhatják azok egészségi állapotát, akik hosszú ideig ki vannak téve azok hatásainak (a hatások jelenleg sem ismertek pontosan).
- Az elektromágneses mezők zavarhatják bizonyos készülékek, pl. pacemakerek vagy hallókészülékek működését.



Pacemakerrel rendelkező személyeknek konzultálniuk kell orvosukkal, mielőtt hegesztésre vagy .

1.7.1 EMC osztály az szabvány szerint: EN 60974-10/A1:2015.



A Class B besorolású berendezés megfelel az ipari és lakóhelyi elektromágneses kompatibilitási követelményeknek, beleértve azokat a lakóhelyi területeket, ahol az elektromos áramot a lakossági kisfeszültségű ellátórendszer biztosítja.



A Class A besorolású berendezéseket nem tervezték olyan lakóhelyi területeken való alkalmazásra, ahol az elektromos áramot a lakossági kisfeszültségű ellátórendszer biztosítja. Az elektromosan vezetett, illetve kisugárzott zavarok miatt a Class A készülékek ilyen helyeken való alkalmazásakor előfordulhat, hogy az elektromágneses kompatibilitás nehezen biztosítható.

További információkért lásd a fejezetet: MŰSZAKI ADAT TÁBLA vagy MŰSZAKI ADATOK.

1.7.2 Telepítés, használat és a terület átvizsgálása

Ezt a berendezést az harmonizált szabvány követelményeivel összhangban állították elő. EN 60974-10/A1:2015 Besorolása: CLASSA. Az egység csak ipari környezetekben, professzionális alkalmazásokban használható. A gyártó semmilyen felelősséget nem vállal a berendezés lakóhelyi környezetben való használatával összefüggésben keletkezett károkért.



A berendezést az adott területen szakértő személy használhatja, aki ebben a minőségében felelős azért, hogy a készülék telepítése és használata a gyártói utasítások szerint történjen. Elektromágneses zavar észlelése esetén, a problémát a felhasználónak kell megoldania, szükség esetén a gyártó műszaki segítségének igénybevételével.



Elektromágneses interferencia problémák esetén, a zavart le kell csökkenteni annyira, hogy az már ne legyen ártalmas.



A felhasználónak a berendezés telepítése előtt ki kell értékelnie a környezetben felmerülő lehetséges elektromágneses problémákat, különös tekintettel a közelben lévő személyek egészségi állapotára, például pacemakert vagy hallókészüléket viselő személyek esetén.

1.7.3 Hálózati áramellátási követelmények (Lásd a műszaki adatokat)

A nagy teljesítményigény, illetve a hálózathoz felvett primer oldali áram befolyásolhatja az áramellátás minőségét. Ezért bizonyos típusú berendezésekre csatlakoztatási korlátok vagy követelmények lehetnek érvényben, pl. a maximális megengedhető hálózati impedancia (Z_{max}) vagy a szükséges minimális tápkapacitás (S_{sc}) tekintetében, a nyilvános hálózathoz való csatlakozás pontján (PCC - point of common coupling) (lásd a műszaki adatokat). A berendezés telepítőjének vagy felhasználójának a felelőssége annak ellenőrzése, szükség szerint az elektromos hálózat üzemeltetőjével folytatott egyeztetés alapján, hogy a berendezés csatlakoztatható a hálózathoz. Zavar esetén szükségessé válhat további óvintézkedések megtétele, pl. a hálózati táplálás szűrése.

Szintén fontolóra kell venni a tápellátó kábel árnyékolásának lehetőségét is.

További információkért lásd a fejezetet: MŰSZAKI ADATOK.

1.7.4 A kábelekre vonatkozó óvintézkedések

Az elektromágneses mezők hatásának minimalizálása érdekében, kövesse az alábbi utasításokat:

- Ahol csak lehetséges, gyűjtse egybe és együtt rögzítse a földelő és a tápkábeleket.
- Soha ne tekerje a kábeleket saját teste köré.
- Ne helyezkedjen a földelő és a tápkábel közé (mindkettő legyen azonos oldalon).
- A kábeleket a lehető legrövidebben kell tartani, a lehető legközelebb pozicionálva egymáshoz, a talajszinten vagy annak közelében vezetve
- A berendezést helyezze bizonyos távolságra a hegesztési területtől.
- A kábeleket minden más kábeltől távol kell tartani.

1.7.5 Földelő csatlakoztatás

A hegesztő berendezés minden fémrészének és a környező területnek a földelését fontolóra kell venni. A földelést a helyben érvényes jogszabályok szerint kell elvégezni.

1.7.6 A munkadarab földelése

Ha a munkadarab elektromos biztonsági okok, illetve mérete vagy pozíciója miatt nincs földelve, akkor a munkadarab földelésével csökkenthető az emissziók. Ne felejtse el, hogy a munkadarab földelése nem növelheti sem a felhasználót érintő balesetveszély, sem más elektromos berendezés károsodásának kockázatát. A földelést a helyben érvényes jogszabályok szerint kell elvégezni.

1.7.7 Árnyékolás

A környezetben lévő más berendezések és kábelek szelektív árnyékolása csökkentheti az elektromágneses interferencia miatti problémákat.

Speciális alkalmazásokban a teljes hegesztő berendezés árnyékolása is felmerülhet.

1.8 IP védettség



IP23S

- A tokozat védelmet nyújt a veszélyes részek kézzel való megérintése ellen, valamint 12,5 mm vagy ennél nagyobb méretű szilárd tárgyreszek bekerülése ellen
- A tokozat védett 60° szögben érkező esővíz ellen.
- A tokozat víz bejutása által okozott veszélyek ellen védett, amikor a berendezés mozgó részei nincsenek működésben.

1.9 Ártalmatlanítás



Elektromos készülékeket ne dobjon ki a normál szeméttel együtt!

Az elektromos és elektronikus berendezések hulladékairól szóló 2012/19/EU európai irányelvnek és annak a nemzeti jogszabályokkal összhangban történő végrehajtásának megfelelően az életciklusuk végére ért elektromos berendezéseket elkülönítetten kell gyűjteni, és hasznosító és ártalmatlanító központba kell szállítani. A berendezés tulajdonosának a helyi hatóságoknál kell informálódni az engedélyezett gyűjtőközpontokról. A hivatkozott európai irányelv betartásával kedvező hatást tesz a környezet állapotára és az emberi egészségre is!

» Bővebb tájékoztatásért keresse fel a honlapot.

2. ÜZEMBE HELYEZÉS



A telepítést csak a gyártó által felhatalmazott szakértő végezheti.



Telepítés közben biztosítsa, hogy az áramforrás le legyen választva az elektromos hálózatról.



Több áramforrás (soros vagy párhuzamos) összekapcsolása tilos!

2.1 Felemelés, szállítás és kirakodás

- A berendezés fogantyúval rendelkezik, kézben történő szállításhoz.



Ne becsülje alá a berendezés súlyát: lásd a műszaki adatok között.
A felfüggesztett terhet ne mozgassa személyek vagy vagyontárgyak felé, illetve felett.
Ne ejtse le a berendezést és ne tegye ki túlzott nyomóerőnek.

2.2 A berendezés elhelyezése



Tartsa be a következő szabályokat:

- Biztosítsa, hogy a berendezés kezelőszervei és csatlakozásai könnyen elérhetők legyenek.
- A helyezze el a berendezést nagyon kisméretű helyeken.
- Ne helyezze a berendezést a vízszinteshez képest 10°-nál nagyobb dőlésszögű felületen.
- A berendezést helyezze száraz, tiszta és megfelelően szellőző helyre.
- Védje a berendezést ömlő eső és nap ellen.

2.3 Csatlakoztatás



A berendezés tápfeszültségkábelrel rendelkezik a hálózathoz való csatlakoztatás céljára.
A rendszer táplálható a következőkről:

- egyfázisú 230V

A berendezés működőképessége a névleges feszültséghez képest legfeljebb $\pm 15\%$ eltérés esetén garantált.



Személyi sérülés és anyagi kár elkerülése érdekében, a kiválasztott hálózati feszültséget és a biztosítékokat, a berendezés elektromos hálózathoz történő csatlakoztatása ELŐTT ellenőrizni kell. Szintén ellenőrizze, hogy a kábelt olyan aljzathoz csatlakoztatta, amelyik rendelkezik földelő csatlakozóval.



A berendezés generátorról is üzemeltethető, amennyiben a stabil tápfeszültség a gyártó által megadott névleges értékhez képest $\pm 15\%$ határokon belül marad minden lehetséges üzemi körülmény esetén, akár a maximális névleges teljesítmény esetén is. Alapesetben egyfázisú áramforrás esetén kétszeres, háromfázisú áramforrás esetén másfélszeres névleges teljesítményű generátor alkalmazását ajánljuk az áramforrás teljesítményéhez képest. Elektronikus vezérlésű generátorok használata ajánlott.

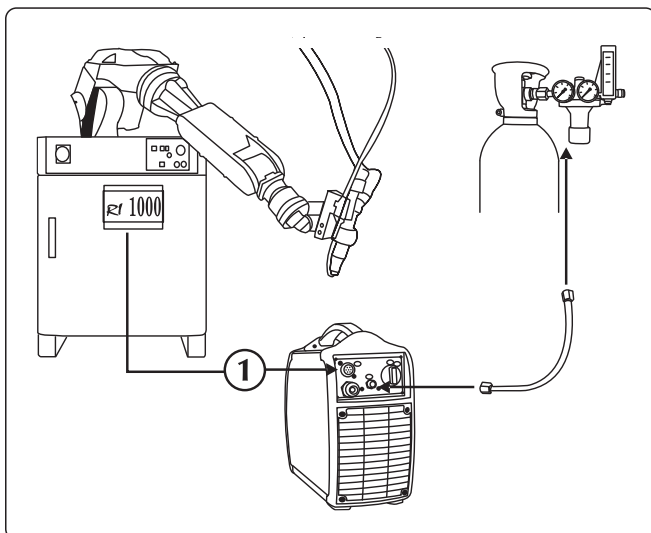


A felhasználók védelme érdekében, a berendezést megfelelően földelni kell. A tápfeszültség csatlakoztatásánál a meglévő földvezeték (sárga-zöld), a földelőkontaktussal rendelkező dugóhoz kell csatlakoztatni. Ezt a sárga/zöld vezeték SOHA nem szabad más feszültségű vezetőkkel együtt használni. Ellenőrizze a használt berendezésen belüli földelés meglétét, illetve az aljzatok megfelelő állapotát. Csak a biztonsági előírások szerint tanúsított csatlakozódugókat használjon.



Az elektromos csatlakozásokat szakképzett, a speciális szakmai és műszaki minősítésekkel rendelkező technikusnak kell összeszerelnie, annak az országnak az érvényben lévő jogszabályait betartva, ahol a berendezés telepítése történik.

Rendszer az automatizáció és robotika számára



① Csatlakozó

- ▶ Csatlakoztassa a külső eszközök (pl. RC, RI...) vezérlésére szolgáló CAN-BUS jelkábel a megfelelő csatlakozóhoz.
- ▶ Illessze be a csatlakozót, majd a rögzítéshez forgassa el a gyűrűs anyát jobbra.

Bekötés RI 1000

Digitális bemenetek

- Start
- Gázteszt
- Vészhelyzet

Analóg bemenetek

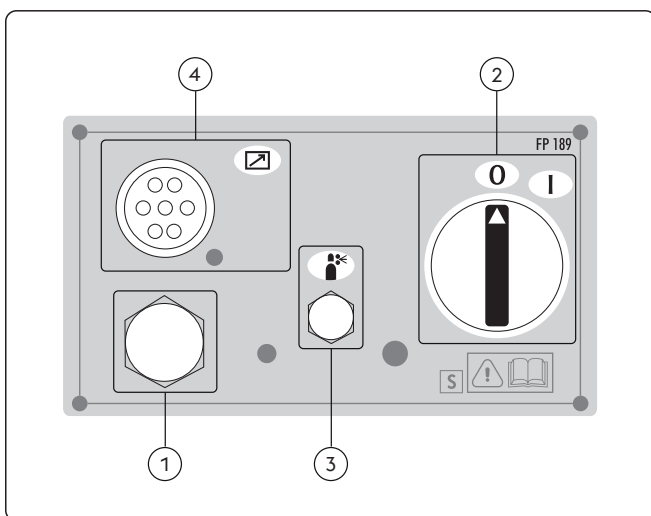
- Hegesztőáram

Digitális kimenetek

- Kész hegesztő
- Ívvilágít
- Gázciklus
- "Lásd a használati utasítást".

3. A RENDSZER BEMUTATÁSA

3.1 Hátsó panel



① Tápkábel

A rendszer elektromos hálózathoz való csatlakoztatására.

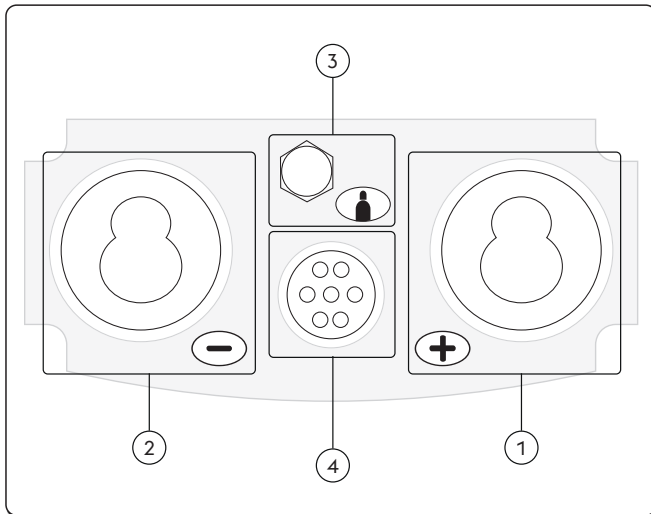
② Be/Ki kapcsoló

A berendezés elektromos bekapcsolását vezérli. Két pozíciója van, "O" ki, illetve "I" be.

③ Nem használt

④ Nem használt

3.2 Aljzatpanel



① **Negatív tápaljzat (-)**

Eljárás MMA: Földelő kábel csatlakoztatása
 Eljárás TIG: Hegesztőpisztoly csatlakozás

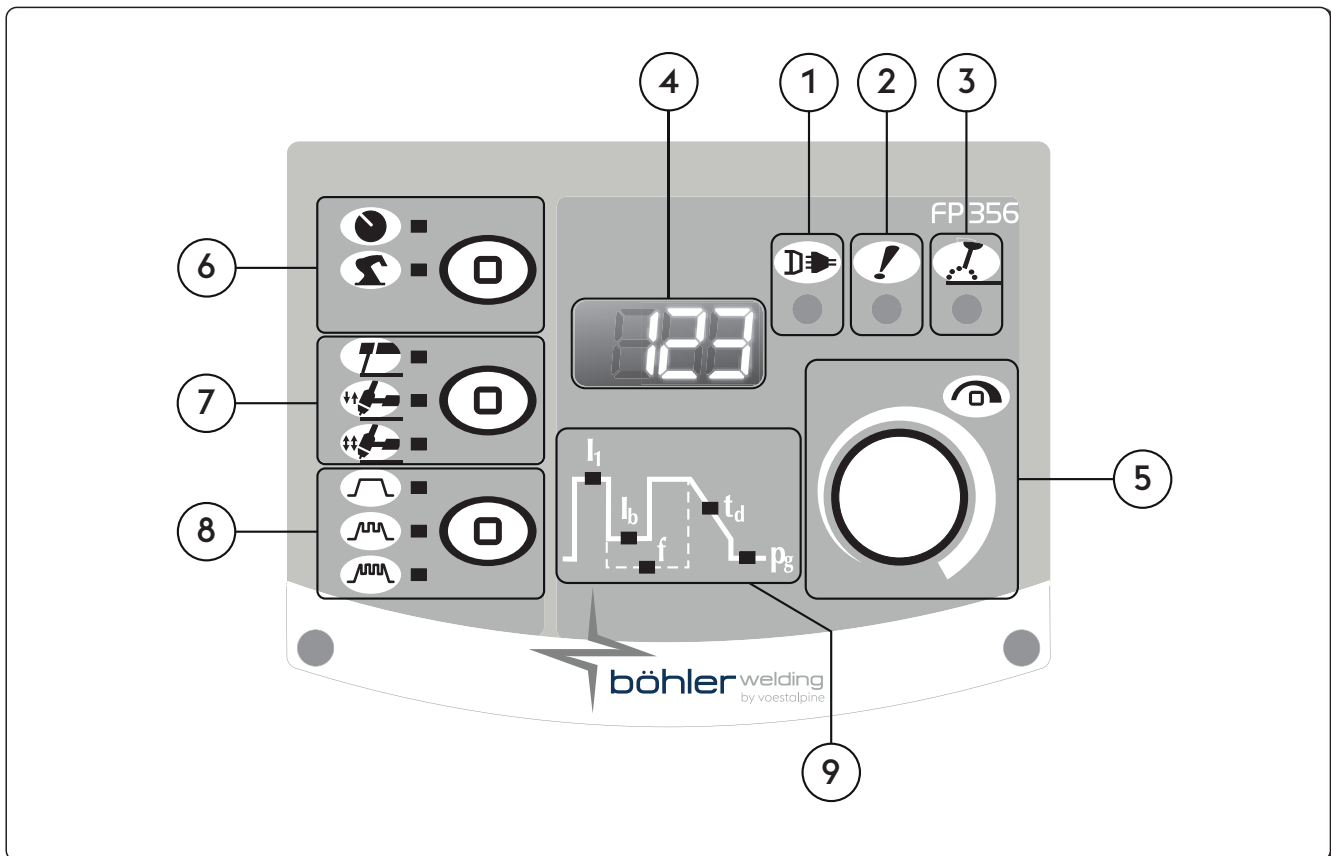
② **Pozitív tápaljzat (+)**

Eljárás MMA: Elektroda hegesztőpisztoly csatlakoztatása
 Eljárás TIG: Földelő kábel csatlakoztatása

③ **Gázidomok**

④ **Hegesztőpisztoly nyomógomb csatlakozója**

3.3 Elülső vezérlőpult



① **Energiaellátás LED**

Azt jelzi, hogy a berendezés az elektromos hálózathoz csatlakozik, és be van kapcsolva.

② **Általános riasztás LED**

Védelmi készülékek (pl. hőmérséklet védelem) lehetséges beavatkozását jelzi.

③ **Aktív teljesítmény LED**

Azt jelzi, hogy feszültség van a kimeneti csatlakozásokon.

④ **7-szegmenses kijelző**

Lehetővé teszi indítás közben az általános hegesztési paraméterek megjelenítését, hegesztés közben a beállításokat, illetve az áram és feszültség értékek leolvasását, valamint a riasztások kódolását.

5 

Fő beállító fogantyú

Lehetővé teszi a hegesztési áram folyamatos módosítását.
Lehetővé teszi hegesztési paraméterek felkonfigurálását, kiválasztását és beállítását.



A huzal előtolási sebességét szabályozza.



Ha világít, akkor a kimeneti áram megjelenítés és módosítása van bekapcsolva.

6 

Hegesztési módszer

Lehetővé teszi a funkciók és paraméterek kezelését manuális és robotizált hegesztés esetén egyaránt



Kézi hegesztés



Robotizált hegesztés

7 

Hegesztési eljárás

A hegesztési eljárás kiválasztására szolgál.



MMA (elektródás)



TIG DC - 2 lépés

2 lépésben, a gomb lenyomásának hatására a gázáramlás elindul, és begyullad az ív; az elengedésekor az áram a süllyedési idő alatt nullára csökken; az ív kialvása után a gáz, az utólagos gázadagolás időtartamáig áramlik még.



TIG DC - 4 lépés

4 lépésben, a gomb első megnyomására a gáz áramolni kezd, ezzel manuális előzetes gázadagolás történik; az ív a gomb elengedésekor gyújt be.

8 

Áramerősség pulzálása



Állandó áram



Impulzusos áramerősség



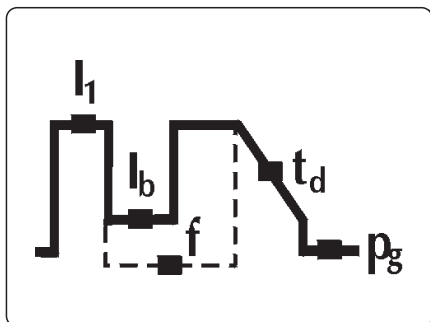
Gyors impulzus

9



Hegesztési paraméterek

A panelen lévő grafikon segíti a hegesztési paraméterek kiválasztását és beállítását



I_1 Hegesztőáram

A hegesztőáram beállítására szolgál.

Paraméter beállítás Amper (A)

Minimum	Maximum	Alapértelmezett
3 A	Imax	100 A

I_b Alapáram

Lehetővé teszi az alapáram beállítását impulzusos és gyors impulzusos üzemmódokban.

Paraméter beállítható:

Amper (A)
százalék (%)

Minimum	Maximum	Alapértelmezett
3 A	Isald	-

Minimum	Maximum	Alapértelmezett
1%	100%	50%

f Impulzusfrekvencia

Lehetővé teszi az impulzusfrekvencia szabályozását.

Jobb eredményeket ad vékonyabb anyagok hegesztésekor, valamint a varrat esztétikailag is szebb lesz.

Paraméter beállítás Hertz (Hz)

Minimum	Maximum	Alapértelmezett
0.1 Hz	2.5 KHz	ki

t_d Csökkenő átmenet

Fokozatos átmenetet biztosít a hegesztőáram és a befejezési áram között.

Paraméter beállítás: másodperc (s).

Minimum	Maximum	Alapértelmezett
0/ki	99.9 s	0/ki

4. A BERENDEZÉSEK HASZNÁLATA

Bekapcsoláskor a berendezés egy sor, a helyes működés biztosítását célzó ellenőrző vizsgálatot hajt végre, a hozzá csatlakoztatott készülékeken is. A gázteszt is ebben a szakaszban zajlik le, amivel a rendszer ellenőrzi, hogy megfelelőek a csatlakozások a gázellátó rendszerhez.

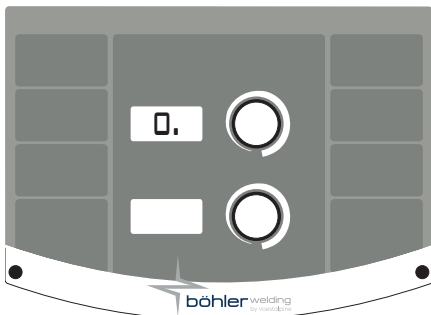
Lásd az „Info képernyő” fejezetben.

5. BEÁLLÍTÁS

5.1 Paraméter beállítása és beállítása

Lehetővé teszi egy sor további paraméter konfigurálását a hegesztőrendszer bővített és pontosabb vezérlése érdekében. A konfigurálás során megjelenő paraméterek a kiválasztott hegesztési eljárásnak megfelelően jelennek meg, és számkóddal vannak ellátva.

Belépés a beállításokba



- ▶ Ezt a kódoló gomb 5 másodpercig tartó lenyomásával lehet megtenni.
- ▶ A 7-szegmenses kijelző közepén lévő nulla igazolja vissza a belépést

A szükség paraméter kiválasztása és módosítása

- ▶ Forgassa az enkódert, amíg a szükséges paraméter numerikus kódja meg nem jelenik.
- ▶ A paramétert a szám jobb oldalán lévő "." jelöli
- ▶ Ha ezen a ponton az enkóder gombot megnyomja, akkor a kiválasztott paraméter értéke megjelenik, és módosítható.
- ▶ A paraméter almenübe való belépést a számtól jobbra lévő "." eltűnése erősíti meg

Kilépés a beállításokból

- ▶ A „módosítás” szekcióból történő kilépéshez nyomja meg ismét az enkódert.
- ▶ A beállításokból való kilépéshez álljon rá a „0” (mentés és kilépés) paraméterre, majd nyomja meg az enkóder gomb.

5.1.1 Beállítási paraméterek listája (MMA)

0
Mentés és kilépés

Menti a változtatásokat és kilép a beállításból.

1
Visszaállítás

Az összes paraméter visszaállítása az alapértelmezett értékekre.

2
MMA szinergia

A használt elektróda típusának kiválasztásával lehetővé teszi a lehető legjobb ívdinamika beállítását.

A helyes ívdinamika megválasztásával lehet kihasználni maximálisan az áramforrás által nyújtott előnyöket, a lehető legjobb hegesztési teljesítményt is elérve ezzel.

Érték	Funkció	Alapértelmezett
0	Bázikus	-
1	Rutilos bevonatú	X
2	Cellulóz bevonatú	-
3	Acél	-
4	Alumínium	-
5	Öntött vas	-



A használt elektróda tökéletes hegeszthetősége nem garantált.

A hegeszthetőség a felhasznált anyagok minőségétől és azok védelmétől, a műveletek és a hegesztés körülményeitől és a sokféle lehetséges alkalmazás sajátosságaitól függ.

3

Hot start

Forró indítás értékének beállítása bevont elektródás (MMA) hegesztés esetén.

Szabályozható forróindítást tesz lehetővé az ívgyújtási időszakokban, ami a kezdeti műveleteket megkönnyíti.

Bázikus elektródás

Minimum	Maximum	Alapértelmezett
0/ki	500%	80%

Rutile elektróda

Minimum	Maximum	Alapértelmezett
0/ki	500%	80%

Cellulóz elektródás

Minimum	Maximum	Alapértelmezett
0/ki	500%	150%

CrNi elektródás

Minimum	Maximum	Alapértelmezett
0/ki	500%	100%

Alumínium elektródás

Minimum	Maximum	Alapértelmezett
0/ki	500%	120%

Öntöttvas elektródás

Minimum	Maximum	Alapértelmezett
0/ki	500%	100%

4

Arc force

Lehetővé teszi az íverősség (ARC FORCE) értékének állítását bevont elektródás (MMA) hegesztés esetén.

Lehetővé teszi dinamikus energiaszabályozás beállítását, ezzel segítve a hegesztő munkáját.

Nagyobb íverő esetén csökken az elektróda letapadásának veszélye.

Bázikus elektródás

Minimum	Maximum	Alapértelmezett
0/ki	500%	30%

Rutile elektróda

Minimum	Maximum	Alapértelmezett
0/ki	500%	80%

Cellulóz elektródás

Minimum	Maximum	Alapértelmezett
0/ki	500%	350%

CrNi elektródás

Minimum	Maximum	Alapértelmezett
0/ki	500%	30%

Alumínium elektródás

Minimum	Maximum	Alapértelmezett
0/ki	500%	100%

Öntöttvas elektródás

Minimum	Maximum	Alapértelmezett
0/ki	500%	70%

5

Ívkioltási feszültség

Annak a feszültségértéknek a beállítása, amelynél az elektromos ív kényszerített kikapcsolására sor kerül.

A funkció megkönnyíti az előforduló különféle munkakörülmények kezelését.

Ponthegeztési fázisban például alacsony ívkioltási feszültség esetén mérséklődik az ív újragyújtása, az elektróda munkadarabtól való távolítása közben, ami miatt a fröcskölés, és a munkadarab égése, oxidációja is mérsékeltebb lesz.

Nagyon nagy feszültséget igénylő elektródák használata esetén, tanácsos magas küszöbszintet beállítani a hegesztés közbeni ívkioltás elkerülése érdekében



Soha ne állítson be az áramforrás üresjárási feszültségénél nagyobb ívkioltási feszültséget.

Minimum	Maximum	Alapértelmezett
0/ki	99.9 V	57.0 V

6

Letapadásgátlás engedélyezés

A letapadásgátlás funkció engedélyezése vagy letiltása.

A letapadásgátlás funkció lehetővé teszi a hegesztőáram 0 A-re történő lecsökkentését, ha az elektróda és a munkadarab között rövidzár jönne létre, ami védelmet jelent a hegesztőpisztoly, az elektróda és a hegesztő számára is, és garantálja a biztonságot ilyen körülmények között.

A rövidzárlat időtartama, mielőtt a letapadásgátlás funkció beavatkozik:

Érték	Letapadásgátlás	Alapértelmezett
0/ki	NEMAKTÍV	-
0.1s ÷ 2.0s	AKTÍV	0.5s

7
Íverő bekapcsolási küszöb

Annak a feszültségértéknek a beállítására szolgál, amelynél az áramforrás megnöveli az áramot az íverő biztosításához.

Különböző ívdinamikák érhetők el:

Alacsony küszöbszint

Az íverő ritka használata miatt nagyon stabil, de kevésbé reaktív az ív.

Ideális nagy gyakorlattal rendelkező, illetve könnyen hegeszthető elektródák esetén.

Magas küszöb

Az íverő gyakori használata miatt némileg kevésbé stabil, de nagyon reaktív az ív.

Az ív képes az esetleges kezelői hibák kijavítására vagy kompenzálni lehet az elektróda jellemzőit.

Ideális tapasztalatlan hegesztők, illetve nehezen hegeszthető elektródák esetén.

Minimum	Maximum	Alapértelmezett
0/ki	99.9 V	8 V

8
Dynamic power control (DPC)

Lehetővé teszi a kívánt V/I karakterisztika kiválasztását.

I=C Állandó áram

Az ívhossz növekedésének vagy csökkenésének nincs hatása a szükséges hegesztőáramra.

Elektródához ajánlott: Bázikus, Rutilos bevonatú, Savas, Acél, Öntött vas

1:20 Eső karakterisztika beállítható meredekséggel

Az ívhossz növekedésének hatására csökken a hegesztőáram (és fordítva) a beállított 1-20 A/V érték szerint.

Elektródához ajánlott: Cellulóz bevonatú, Alumínium

P=C Állandó teljesítmény

Az ívhossz növekedésének hatására csökken a hegesztőáram (és fordítva) a következő képlet szerint. $V \cdot I = K$

Elektródához ajánlott: Cellulóz bevonatú, Alumínium

40
Az intézkedés típusa

Lehetővé teszi a kijelzőn a hegesztési feszültség vagy a hegesztőáram leolvasását.

Érték	U.M.	Alapértelmezett	Visszahívás funkció
0	A	X	Áram és + áram beállítása
1	V	-	Feszültség leolvasása
2	-	-	Nincs olvasás

43
A minimális külső paraméterérték beállítása CH1

Lehetővé teszi a külső paraméter minimális értékének beállítását CH1.

44
A maximális külső paraméterérték beállítása CH1

Lehetővé teszi a külső paraméter maximális érték beállítását CH1.

48
Berregő hangja

A berregő hangszínének beállítására szolgál.

Minimum	Maximum	Alapértelmezett
0/ki	10	10

49
Kijelző kontrasztjának

A kijelző kontrasztjának beállítására szolgál.

Minimum	Maximum	Alapértelmezett
0/ki	50	25

99
Visszaállítás

Az összes paraméter alapértelmezett értékre történő visszatöltése és az egész rendszernek által meghatározott állapotba történő visszaállítása.

5.1.2 Beállítási paraméterek listája (TIG-DC)
0
Mentés és kilépés

Menti a változtatásokat és kilép a beállításból.

1
Visszaállítás

Az összes paraméter visszaállítása az alapértelmezett értékekre.

2

Előzetes gázadagolás

Az ív begyűjtését megelőző gázáram beállítása.

Lehetővé teszi a hegesztőpisztoly gázzal való feltöltését és a környezet hegesztésre való előkészítését.

Minimum	Maximum	Alapértelmezett
0/ki	99.9 s	0.1 s

3

Kezdeti áram

A kezdeti hegesztőáramot szabályozza.

Lehetővé teszi forróbb vagy kevésbé forró olvadékmedence létrehozását közvetlenül az ív begyűjtése után.

Minimum	Maximum	Alapértelmezett	Minimum	Maximum	Alapértelmezett
1%	500%	50%	3 A	Imax	-

4

Kezdeti áram (%-A)

A kezdeti hegesztőáramot szabályozza.

Lehetővé teszi forróbb vagy kevésbé forró olvadékmedence létrehozását közvetlenül az ív begyűjtése után.

Érték	U.M.	Alapértelmezett	Visszahívás funkció
0	A	-	A jelenlegi szabályozás
1	%	X	Százalékos kiigazítás

5

Emelkedés időtartama

Fokozatos átmenetet biztosít a kezdeti áram és a hegesztőáram között.

Minimum	Maximum	Alapértelmezett
0/ki	99.9 s	0/ki

6

Kétszintű áram

Lehetővé teszi a másodlagos áramerősség beállítását kétszintű (bilevel) hegesztési üzemmód esetén.

A hegesztőpisztoly gombjának első megnyomásakor elindul az előzetes gázadagolás, begyűjt az ív, és a kezdeti árammal kezdődik a hegesztés.

Első elengedéskor az „I1” hegesztőáramra vonatkozó emelkedési szakasz lép életbe.

Ha a hegesztő ilyenkor lenyomja és gyorsan elengedi a nyomógombot, a(z) „I2” használható.

Újabb gyors lenyomás és elengedés után ismét az „I1” beállítás aktív stb.

A gomb hosszabb ideig történő lenyomásakor az áram csökkenésének szakasza kezdődik meg, amely a befejezési áramerősség elérésig tart.

A gomb újbóli elengedésének hatására az ív kialszik, míg a gáz az utólagos gázadagolás időtartama alatt még áramlik.

Minimum	Maximum	Alapértelmezett	Minimum	Maximum	Alapértelmezett
3 A	Imax	-	1%	500%	50%

7

Kétszintű áram (%-A)

Lehetővé teszi a másodlagos áramerősség beállítását kétszintű (bilevel) hegesztési üzemmód esetén.

Ha a kétszintű TIG engedélyezve van, akkor az a 4 szakaszos üzemmód helyére kerül.

Érték	U.M.	Alapértelmezett	Visszahívás funkció
0	A	-	A jelenlegi szabályozás
1	%	X	Százalékos kiigazítás
2	-	-	ki

8

Alapáram

Lehetővé teszi az alapáram beállítását impulzusos és gyors impulzusos üzemmódokban.

Minimum	Maximum	Alapértelmezett	Minimum	Maximum	Alapértelmezett
3 A	Isald	-	1%	100%	50%

9

Alapáram (%-A)

Lehetővé teszi az alapáram beállítását impulzusos és gyors impulzusos üzemmódokban.

Érték	U.M.	Alapértelmezett	Visszahívás funkció
0	A	-	A jelenlegi szabályozás
1	%	X	Százalékos kiigazítás

10 Impulzusfrekvencia

Lehetővé teszi az impulzusfrekvencia szabályozását.

Jobb eredményeket ad vékonyabb anyagok hegesztésekor, valamint a varrat esztétikailag is szebb lesz.

Minimum	Maximum	Alapértelmezett
0.1 Hz	25 Hz	5 Hz

11 Impulzusos munkaciklus

Lehetővé teszi a munkaciklus beállítását impulzusos hegesztésnél.

Lehetővé teszi csúcs áramerősség rövidebb vagy hosszabb ideig történő fenntartását.

Minimum	Maximum	Alapértelmezett
1 %	99 %	50 %

12 Gyors impulzus frekvenciája

Lehetővé teszi az impulzusfrekvencia szabályozását.

Megkönnyíti a műveletre való koncentrálást, és jobb ívstabilitást biztosít.

Minimum	Maximum	Alapértelmezett
0.02 KHz	2.5 KHz	0.25 KHz

13 Csökkenő átmenet

Fokozatos átmenetet biztosít a hegesztőáram és a befejezési áram között.

Minimum	Maximum	Alapértelmezett
0/ki	99.9 s	0/ki

14 Befejező áramerősség

A befejező áramerősség beállítására szolgál.

Minimum	Maximum	Alapértelmezett	Minimum	Maximum	Alapértelmezett
3 A	I _{max}	10 A	1 %	500 %	-

15 Befejező áramerősség (%-A)

A befejező áramerősség beállítására szolgál.

Érték	U.M.	Alapértelmezett	Visszahívás funkció
0	A	X	A jelenlegi szabályozás
1	%	-	Százalékos kiigazítás

16 Utólagos gázadagolás

Lehetővé teszi a gázáram beállítását és szabályozását a hegesztés végén.

Minimum	Maximum	Alapértelmezett
0.0 s	99.9 s	syn

17 Indítási áram (HF start)

Ez lehetővé teszi a kiváltó áram változtatását

Minimum	Maximum	Alapértelmezett
3 A	I _{max}	100 A

18 TIG Lift Start

Lehetővé teszi, hogy válasszon a TIG-fáklya gombos használata vagy az indítógomb nélküli használata között.

Érték	Alapértelmezett	TIG Lift Start
tovább	X	ravaszt és a gázszelepet a fáklya gombjával vezérelhetjük
ki	-	az erő mindig aktív

19 Ponthegeztés

Lehetővé teszi a ponthegeztéses eljárás bekapcsolását és a hegesztési idő megadását.

Lehetővé teszi a hegesztési folyamat időzítését.

Minimum	Maximum	Alapértelmezett
0/ki	99.9 s	0/ki

21 Easy joining

Lehetővé teszi az ívgyújtást impulzusos árammal, valamint a funkció időzítését, az előre beállított hegesztési feltételek automatikus visszaállítása előtt.

Nagyobb sebességet és pontosságot tesz lehetővé fűzővarratok készítésekor.

Minimum	Maximum	Alapértelmezett
0,1 s	25,0 s	0/ki

40 Az intézkedés típusa

Lehetővé teszi a kijelzőn a hegesztési feszültség vagy a hegesztőáram leolvasását.

Érték	U.M.	Alapértelmezett	Visszahívás funkció
0	A	X	Áram és + áram beállítása
1	V	-	Feszültség leolvasása
2	-	-	Nincs olvasás

42 Szabályozási lépés

A fel-le billentyűk változtatási lépésközének beállítása.

Minimum	Maximum	Alapértelmezett
0/ki	max	1

43 A minimális külső paraméterérték beállítása CH1

Lehetővé teszi a külső paraméter minimális értékének beállítását CH1.

44 A maximális külső paraméterérték beállítása CH1

Lehetővé teszi a külső paraméter maximális érték beállítását CH1.

48 Berregő hangja

A berregő hangszínének beállítására szolgál.

Minimum	Maximum	Alapértelmezett
0/ki	10	10

49 Kijelző kontrasztjának

A kijelző kontrasztjának beállítására szolgál.

Minimum	Maximum	Alapértelmezett
0/ki	50	25

99 Visszaállítás

Az összes paraméter alapértelmezett értékre történő visszatöltése és az egész rendszernek által meghatározott állapotba történő visszaállítása.

6. KARBANTARTÁS

A rendszeren a gyártó utasításainak megfelelően kell rendszeres karbantartást végrehajtani. Működés közben a berendezés minden hozzáférési vagy működtető ajtaját és burkolatát bezárva és zárolva kell tartani. A rendszert tilos bármilyen módon megváltoztatni. Figyeljen arra, hogy vezetőképes por ne halmozódjon fel a szellőzőrácsokon vagy azok közelében.



Karbantartási tevékenységet csak kvalifikált szakember végezhet. A rendszer bármely alkatrészének jogosulatlan személy általi javítása vagy cseréje érvényteleníti a termékre vállalt szavatosságot. A rendszer bármely alkatrészét csak kvalifikált szakember javíthatja vagy cserélheti ki.



Minden tevékenység előtt válassza le a tápellátást!

6.1 Az áramforráson rendszeresen ellenőrizze a következőket**6.1.1 Sistem**

Tisztítsa meg az áramforrás belsejét kisnyomású sűrített levegővel és puha sörtkefével. Ellenőrizze az elektromos csatlakozásokat és a csatlakozókábeleket.

6.1.2 Hegesztőpisztoly-alkatrészek, elektródatartók és/vagy földkábelek karbantartásakor vagy cseréjekor:



Ellenőrizze a komponens hőmérsékletét, és győződjön meg arról, hogy az nincs túlhevülve.



A biztonsági előírásoknak megfelelően mindig viseljen védőkesztyűt.



Használjon megfelelő csavarkulcsokat és szerszámokat.

6.2 Odgovornost



A fenti karbantartás végrehajtásának az elmulasztása érvénytelenít minden szavatosságot és mentesíti a gyártót minden felelősség alól. A gyártó minden felelősséget elhárít, amennyiben a felhasználó nem követi a fenti utasításokat. Bármilyen kétség vagy probléma esetén, nyugodtan forduljon a legközelebbi ügyfélszolgálati központhoz.

7. RIASZTÁSI KÓDOK



RIASZTÁS






A riasztás beavatkozása vagy a kritikus védelmi határérték meghaladása a kezelőpanelen vizuális jelet vált ki és azonnal blokkolja a hegesztési műveleteket.



VIGYÁZAT

A kritikus védelmi határérték meghaladása a kezelőpanelen vizuális jelet vált ki, de megengedi a hegesztési műveletek folytatását.

Az alábbiakban felsoroljuk a berendezésre vonatkozó összes riasztást és védelmi határértéket.

 E01	Magas hőmérséklet		 E03	Magas hőmérséklet	
 E11	Berendezés konfigurációs hiba		 E20	Hibás memória	
 E21	Adatvesztés				

8. HIBAEELHÁRÍTÁS

A rendszer nem mutat életjelet (zöld LED nem világít)

Hiba oka

- » Nincs hálózati feszültség az elektromos aljzatban.
- » Hibás dugó vagy kábel.
- » Hálózati biztosíték kiégett.
- » Hibás be/ki kapcsoló.
- » Hibás elektronika.

Megoldás

- » Szükség szerint ellenőrizze és javítsa meg az elektromos rendszert.
- » Csak szakképzett személyt bízson meg ezzel.
- » Cserélje ki a hibás alkatrészt.
- » A rendszer megjavíttatásához vegye fel a kapcsolatot a legközelebbi.
- » Cserélje ki a hibás alkatrészt.
- » Cserélje ki a hibás alkatrészt.
- » A rendszer megjavíttatásához vegye fel a kapcsolatot a legközelebbi.
- » A rendszer megjavíttatásához vegye fel a kapcsolatot a legközelebbi.

Nincs kimeneti teljesítmény (a rendszer nem hegeszt)

Hiba oka

- » Hegesztőpisztoly indítógombja hibás.

- » A rendszer túlhevült (hőmérsékleti riasztás - sárga LED világít).

- » Nem megfelelő földcsatlakozás.

- » A hálózati feszültség tartományon kívül van (sárga LED világít).

- » Hibás kontaktor.

- » Hibás elektronika.

Megoldás

- » Cserélje ki a hibás alkatrészt.
- » A rendszer megjavíttatásához vegye fel a kapcsolatot a legközelebbi.

- » Kikapcsolás nélkül várja meg, hogy a rendszer lehűljön.

- » Megfelelően földelje a rendszert.
- » Lásd a „Telepítés” c részben.

- » Biztosítsa, hogy a hálózati feszültség az áramforrás számára megfelelő tartományban legyen.
- » Megfelelően csatlakoztassa a rendszert.
- » Lásd a „Bekötések” c részben.

- » Cserélje ki a hibás alkatrészt.
- » A rendszer megjavíttatásához vegye fel a kapcsolatot a legközelebbi.

- » A rendszer megjavíttatásához vegye fel a kapcsolatot a legközelebbi.

Nem megfelelő kimeneti teljesítmény

Hiba oka

- » A hegesztési eljárás nem megfelelő kiválasztása vagy hibás választókapcsoló.

- » A rendszerparaméterek vagy funkciók beállítása nem megfelelő.

- » A hegesztési áram állítására szolgáló potenciométer/enkóder hibás.

- » A hálózati feszültség tartományon kívül van

- » Bemeneti hálózati fázis hiányzik.

- » Hibás elektronika.

Megoldás

- » Válassza ki a megfelelő hegesztési eljárást.

- » Törölje (reset) a rendszert, illetve a hegesztési paramétereket.

- » Cserélje ki a hibás alkatrészt.
- » A rendszer megjavíttatásához vegye fel a kapcsolatot a legközelebbi.

- » Megfelelően csatlakoztassa a rendszert.
- » Lásd a „Bekötések” c részben.

- » Megfelelően csatlakoztassa a rendszert.
- » Lásd a „Bekötések” c részben.

- » A rendszer megjavíttatásához vegye fel a kapcsolatot a legközelebbi.

Instabil ív

Hiba oka

- » Kevés védőgáz.

- » Nedvesség van a hegesztőgázban.

- » Nem megfelelő hegesztési üzemmód.

Megoldás

- » Állítsa be a gázáramot.
- » Ellenőrizze, hogy a hegesztőpisztolyon a diffúzor és a gázfúvóka jó állapotban van.

- » Mindig használjon minőségi anyagokat és termékeket.
- » Gondoskodjon arról, hogy a gázellátó rendszer mindig tökéletes állapotban legyen.

- » Körültekintően ellenőrizze a hegesztési rendszert.
- » A rendszer megjavíttatásához vegye fel a kapcsolatot a legközelebbi.

Túl erős fröcskölés

Hiba oka

- » Nem megfelelő ívhossz.

- » Nem megfelelő hegesztési üzemmód.

- » Kevés védőgáz.

- » Helytelen ívszabályozás

- » Nem megfelelő hegesztési üzemmód.

Megoldás

- » Csökkentse a távolságot az elektróda és a munkadarab között.
- » Csökkentse a hegesztési feszültséget.

- » Csökkentse a hegesztési feszültséget.

- » Állítsa be a gázáramot.
- » Ellenőrizze, hogy a hegesztőpisztolyon a diffúzor és a gázfúvóka jó állapotban van.

- » Növelje az ekvivalens áramkörü inductívitás érték beállítását.

- » Csökkentse a hegesztőpisztoly szögét.

Elégtelen áthatolás
Hiba oka

- » Nem megfelelő hegesztési üzemmód.
- » Nem megfelelő hegesztési üzemmód.
- » Nem megfelelő elektróda.
- » Nem megfelelő élélőkészítés.
- » Nem megfelelő földcsatlakozás.
- » A hegeszteni kívánt munkadarab túl nagy.

Megoldás

- » Csökkentse a hegesztés haladási sebességét.
- » Növelje a hegesztési feszültséget.
- » Használjon kisebb átmérőjű elektródát.
- » Növelje a letörést.
- » Megfelelően földelje a rendszert.
- » Lásd a „Telepítés” c részben.
- » Növelje a hegesztési feszültséget.

Salakzárványok
Hiba oka

- » Elégtelen tisztaság.
- » Elektróda átmérője túl nagy.
- » Nem megfelelő élélőkészítés.
- » Nem megfelelő hegesztési üzemmód.

Megoldás

- » Hegesztés előtt alaposan tisztítsa le a munkadarabot.
- » Használjon kisebb átmérőjű elektródát.
- » Növelje a letörést.
- » Csökkentse a távolságot az elektróda és a munkadarab között.
- » Mozgassa rendszeresen a teljes hegesztési művelet során.

Wolfraam zárványok
Hiba oka

- » Nem megfelelő hegesztési üzemmód.
- » Nem megfelelő elektróda.
- » Nem megfelelő hegesztési üzemmód.

Megoldás

- » Csökkentse a hegesztési feszültséget.
- » Használjon nagyobb átmérőjű elektródát.
- » Mindig használjon minőségi anyagokat és termékeket.
- » Gondosan hegyezze ki az elektródát.
- » Kerülje el, hogy az elektróda és az olvadékmedence érintkezzenek egymással.

Légzárványok
Hiba oka

- » Kevés védőgáz.

Megoldás

- » Állítsa be a gázáramot.
- » Ellenőrizze, hogy a hegesztőpisztolyon a diffúzor és a gázfúvóka jó állapotban van.

Leragadás
Hiba oka

- » Nem megfelelő ívhossz.
- » Nem megfelelő hegesztési üzemmód.
- » Nem megfelelő hegesztési üzemmód.
- » A hegeszteni kívánt munkadarab túl nagy.
- » Helytelen ívszabályozás

Megoldás

- » Növelje a távolságot az elektróda és a munkadarab között.
- » Növelje a hegesztési feszültséget.
- » Növelje a hegesztési feszültséget.
- » Növelje a hegesztési feszültséget.
- » Döntse meg jobban a hegesztőpisztolyt.
- » Növelje a hegesztési feszültséget.
- » Növelje a hegesztési feszültséget.
- » Növelje az ekvivalens áramköri induktivitás érték beállítását.

Beégések
Hiba oka

- » Nem megfelelő hegesztési üzemmód.
- » Nem megfelelő ívhossz.
- » Nem megfelelő hegesztési üzemmód.
- » Kevés védőgáz.

Megoldás

- » Csökkentse a hegesztési feszültséget.
- » Használjon kisebb átmérőjű elektródát.
- » Csökkentse a távolságot az elektróda és a munkadarab között.
- » Csökkentse a hegesztési feszültséget.
- » Lassítsa az oldalirányú mozgathatóság sebességét kitöltés esetén.
- » Csökkentse a hegesztés haladási sebességét.
- » A hegesztendő anyaghoz megfelelő gázokat használjon.

Oxidációk

Hiba oka

- » Kevés védőgáz.

Megoldás

- » Állítsa be a gázáramot.
- » Ellenőrizze, hogy a hegesztőpisztolyon a diffúzor és a gázfúvóka jó állapotban van.

Porozitás

Hiba oka

- » A hegesztendő munkadarabokra zsír, festék, rozsda vagy szennyeződés került.

- » A kitöltő anyagra zsír, festék, rozsda vagy szennyeződés került.

- » Nedvesség található a kitöltőanyagban.

- » Nem megfelelő ívhossz.

- » Nedvesség van a hegesztőgázban.

- » Kevés védőgáz.

- » Az olvadékmedence túl gyorsan szilárdul meg.

Megoldás

- » Hegesztés előtt alaposan tisztítsa le a munkadarabot.

- » Mindig használjon minőségi anyagokat és termékeket.
- » A kitöltőanyagot mindig tartsa tökéletes állapotban.

- » Mindig használjon minőségi anyagokat és termékeket.
- » A kitöltőanyagot mindig tartsa tökéletes állapotban.

- » Csökkentse a távolságot az elektróda és a munkadarab között.
- » Csökkentse a hegesztési feszültséget.

- » Mindig használjon minőségi anyagokat és termékeket.
- » Gondoskodjon arról, hogy a gázellátó rendszer mindig tökéletes állapotban legyen.

- » Állítsa be a gázáramot.
- » Ellenőrizze, hogy a hegesztőpisztolyon a diffúzor és a gázfúvóka jó állapotban van.

- » Csökkentse a hegesztés haladási sebességét.
- » Melegítse elő a hegeszteni kíván munkadarabokat.
- » Növelje a hegesztési feszültséget.

Melegrepedések

Hiba oka

- » Nem megfelelő hegesztési üzemmód.

- » A hegesztendő munkadarabokra zsír, festék, rozsda vagy szennyeződés került.

- » A kitöltő anyagra zsír, festék, rozsda vagy szennyeződés került.

- » Nem megfelelő hegesztési üzemmód.

- » A hegeszteni kívánt munkadarabok eltérő jellemzőkkel rendelkeznek.

Megoldás

- » Csökkentse a hegesztési feszültséget.
- » Használjon kisebb átmérőjű elektródát.

- » Hegesztés előtt alaposan tisztítsa le a munkadarabot.

- » Mindig használjon minőségi anyagokat és termékeket.
- » A kitöltőanyagot mindig tartsa tökéletes állapotban.

- » A műveleteket a hegesztendő varrat fajtájának megfelelő sorrendben hajtsa végre.

- » Hegesztés előtt végezzen felrakást.

Hidegrepedések

Hiba oka

- » Nedvesség található a kitöltőanyagban.

- » A hegesztendő varrat sajátos geometriája.

Megoldás

- » Mindig használjon minőségi anyagokat és termékeket.
- » A kitöltőanyagot mindig tartsa tökéletes állapotban.

- » Melegítse elő a hegeszteni kíván munkadarabokat.
- » Végezzen utólagos hevítést.
- » A műveleteket a hegesztendő varrat fajtájának megfelelő sorrendben hajtsa végre.

9. KEZELÉSI UTASÍTÁS

9.1 Bevont elektródás kézi ívhegesztés (MMA)

Az élek előkészítése

Jó hegesztési varratok előállításához tanácsos tiszta felületekkel dolgozni, amelyeken nincsenek részecskék, oxidációk, rozsdanyomok vagy más szennyeződések.

Az elektróda kiválasztása

A használandó elektróda átmérője függ a munkadarab vastagságától, a pozíciótól, a varrat típusától.

Vastag elektródák természetesen nagyon magas áramerősséget igényelnek, ami miatt hegesztés közben a hőtermelődés is magas lesz.

Bevonat típusa	Tulajdonság	Felhasználás
Rutilos	Könnyen használható	Minden pozícióban
Savas	Gyors olvadási sebesség	Sík
Bázikus	Magas varratminőség	Minden pozícióban

A hegesztési áramerősség megválasztása

A használt elektróda vonatkozásában a hegesztési áramtartományokat a gyártó adja meg, általában az elektróda csomagolásán.

Ív begyújtása és fenntartása

Az elektromos ív létrehozásához az elektróda csúcsával megérintjük a földkábelhez kapcsolt munkadarabot. Az ívkisülést követően gyorsan hatra húzzuk az elektródát a normál hegesztési távolságra.

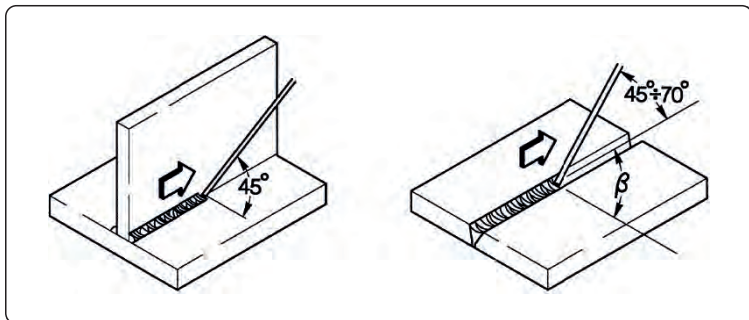
Az ívgyújtás javítása érdekében általában magasabb kezdeti áramot adunk, az elektróda csúcsa így hirtelen felhevül, ami pedig segíti az ív felépülését (Hot Start).

Az ívkisülés megkezdődése után az elektróda középső része elkezdi megolvadni, és a létrejövő kisméretű gömböcskéket az ívfolyam átviszi a munkadarab felületén lévő olvadékmedencébe.

Az elektróda külső bevonata közben felhasználódik, védőgázzal ellátva az olvadékmedencét, és egyben jó hegesztési minőséget biztosítva.

Az elektróda és az olvadékmedence közelsége miatt a megolvadt anyag gömbök rövidzárat okozhatnak az elektróda és az olvadékmedence között, ami miatt az ív kialszik és elektróda leragad. Ennek elkerülésére ideiglenesen több hegesztőáramot adunk, ami megolvasztja az anyagot a kialakuló rövidzárlat helyén (Arc Force).

Ha az elektróda leragad a munkadarabra, a rövidzárlati áramot a minimálisra kell csökkenteni (letapadás gátlás - antisticking).



A hegesztés végrehajtása

A hegesztési pozíció a menetek számától függően változik. Az elektródát általában oszcillálva mozgatjuk, mégpedig a varratréteg szélein megállva annak érdekében, hogy a töltőanyag ne halmozódjon fel túlzottan a varrat közepén.

Salak eltávolítása

Bevontelektródás hegesztésnél a salakot minden művelet után el kell távolítani.

A salakot kisméretű kalapáccsal, illetve - ha a salak morzsálékony - kefével lehet eltávolítani.

9.2 TIG-hegesztés (folyamatos ív)

Leírás

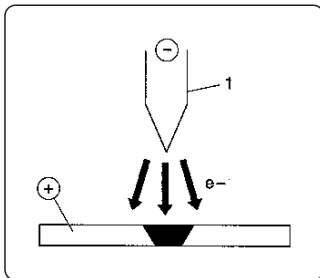
A TIG (argon védőgáz, volfrámelektrodás ívhegesztés) eljárás esetén, elektromos ívkisülés történik a nem fogyó elektróda (vegytiszt vagy ötvözött wolfram hozzávetőlegesen 3370°C olvadási ponttal) és a munkadarab között. Az olvadékmedencét nemes gáz (argon) atmoszféra védi.

Az elektródnak soha nem szabad érintkeznie a munkadarabbal, így kerülhető csak el, hogy a varratba veszélyes módon wolfram kerüljön. A hegesztő áramforrást ezért általában ellátják ívgyújtó eszközzel, nagyfrekvenciás, nagyfeszültségű kisülést hoz létre az elektróda csúcsa és a munkadarab között. A gáz atmoszférát ionizáló elektromos szikrának köszönhetően a hegesztő ív is létrejön az elektróda és a munkadarab közötti minden érintkezés nélkül.

Másféle indítás is lehetséges, amely csökkentett wolfram átvitelrel jár. Az emeléses gyújtás (lift start) nem igényel nagy frekvenciát, csak egy kezdeti rövidzár kell hozzá az elektróda és a munkadarab között, mégpedig alacsony áramerősség mellett. Az elektróda felemelésekor az ív létrejön, az áramerősség pedig növekedni kezd a beállított hegesztési érték eléréseig. A hegesztési varrat végén, a kitöltés minőségének javítása érdekében nagyon fontos az áramerősség ereszkedésének gondos szabályozása. Szükséges továbbá, hogy a gáz az ív kialvását követően még néhány másodpercig áramoljon az olvadékmedencére.

Sok üzemi körülmény esetén hasznos, ha a hegesztőáramra kétféle előbeállítás áll rendelkezésre, amelyek között könnyen át lehet váltani (BILEVEL).

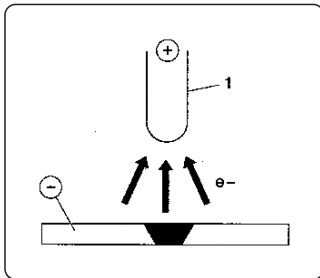
Hegesztési polaritás



DCSP - Egyenes polaritású egyenáram

Ez a leggyakrabban használt polaritás, ami az elektródnál (1) mérsékelt kopást biztosít, mivel a hő 70%-a az anódra (munkadarab) koncentrálódik.

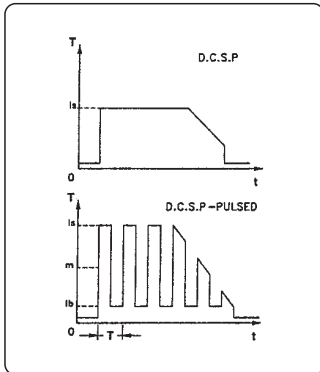
Keskenyebb és mélyebb olvadékmedence érhető el, nagyobb haladási sebesség és kisebb hőtadás mellett.



DCRP - Fordított polaritású egyenáram

Fordított polaritással hegesztünk olyan ötvözeteket, amelyek a fémekhez képest magasabb olvadási pontú, hőálló oxid bevonattal rendelkeznek.

Nagy áramerősségek nem használhatók, mert az elektróda túlzott kopását okoznák.



Impulzusos DCSP - Egyenes polaritású, impulzusos egyenáram

Lüktető egyenáram használatával - bizonyos üzemi körülmények esetén - jobban kontrollálható az olvadékmedence szélessége és mélysége.

Az olvadékmedencét a csúcs impulzusok (I_p) alakítják ki, míg az alapáram (I_b) az ív fenntartását biztosítja. Ezzel az üzemmóddal hegeszthetők vékonyabb lemezek kevesebb deformáció mellett, jobb alakítványozó érhető el, így kevésbé alakulnak ki megrepedések és kisebb a gázpenetráció veszélye is.

A frekvencia (MF) növelésével az ív szűkebbé és koncentráltabbá, stabilabbá válik, a vékony lemezek hegesztésének minősége így még tovább javítható.

A TIG hegesztés jellemzői

A TIG eljárás egyaránt rendkívül hatékony szénacélok és ötvözött acélok hegesztésére, csövek első hegesztési menetéhez, és minden olyan helyzetben, amikor a jó megjelenés fontos.

Egyenes polaritás szükséges (DCSP).

Az élek előkészítése

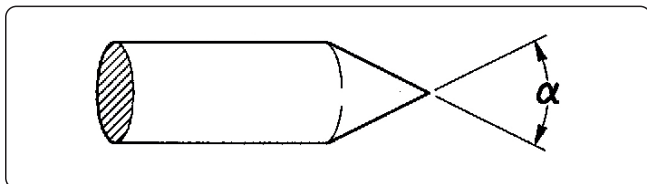
Az éleket gondosan le kell tisztítani és elő kell készíteni.

Az elektróda megválasztása és előkészítése

Ajánlott tóriumos wolfram (2% tórium, vörös színnel jelölve) vagy alternatívaként cériumos vagy lantános elektródák használata a következő átmérekkel:

Áramtartomány			Elektróda	
(DC-)	(DC+)	(AC)	Ø	α
3-20 A	-	3-20 A	0,5 mm	30°
15-80 A	-	20-30 A	1,0 mm	30-60°
70-150 A	10-20 A	30-80 A	1,6 mm	60-90°
150-250 A	15-30 A	60-130 A	2,4 mm	90-120°
250-400 A	25-40 A	100-180 A	3,2 mm	120-150°
400-500 A	40-55 A	160-240 A	4,0 mm	150-180°
500-750 A	55-80 A	190-300 A	4,8 mm	150-180°
750-110 A	80-125 A	325-450 A	6,4 mm	150-180°

Az elektródát ki kell hegyezni az ábra szerint.



Kitöltő fém

A kitöltő pálcák mechanikai jellemzői legyenek hasonlóak az alapanyagokhoz.

Ne használjon az alapanyagból származó lemezcsíkokat, mivel azok a hegesztés minőségét negatívan befolyásoló megmunkálási szennyeződések tartalmazhatnak.

Védőgáz

Tipikusan tiszta argont (99,99%) használunk.

Áramtartomány			Gáz	
(DC-)	(DC+)	(AC)	Fúvóka	Áramlás
3-20 A	-	3-20 A	n° 4	5-6 l/min
15-80 A	-	20-30 A	n° 5	6-8 l/min
70-150 A	10-20 A	30-80 A	n° 6	7-10 l/min
150-250 A	15-30 A	60-130 A	n° 7	8-12 l/min
250-400 A	25-40 A	100-180 A	n° 8	10-14 l/min
400-500 A	40-55 A	160-240 A	n° 8	12-16 l/min
500-750 A	55-80 A	190-300 A	n° 10	15-20 l/min
750-110 A	80-125 A	325-450 A	n° 12	20-25 l/min

10. MŰSZAKI ADATOK

Elektromos jellemzők TERRA 180 TLH		U.M.
Tápellátás feszültsége U1 (50/60 Hz)	1x230 (±15%)	Vac
Z _{max} (@PCC) *	6	mΩ
Lassú olvadású hálózati biztosíték	16	A
Maximum: bemeneti teljesítmény	8.5	kVA
Maximum: bemeneti teljesítmény	5.9	kW
Teljesítménytényező (PF)	0.70	
Hatékonyági tényező (μ)	81	%
Cos φ	0.99	
Max. bemeneti áram I _{1max}	36.8	A
Effektív áram I _{1eff}	21.8	A
Beállítási tartomány	3-170	A
Nyitott áramköri feszültség U _o (MMA)	80	Vdc
Nyitott áramköri feszültség U _o (TIG)	106	Vdc
Csúcs feszültség U _p	9.4	kV

* Ez a berendezés teljesíti az EN / IEC 61000-3-12 előírásait, amennyiben a maximális megengedett hálózati impedancia a nyilvános hálózathoz való csatlakozási pontnál (fogyasztói csatlakozási pont, PCC) nem nagyobb a megadott Z_{max} értéknél. Nyilvános kiefeszültségű rendszerre történő csatlakoztatás esetén, a berendezés telepítőjének vagy felhasználójának a felelőssége annak ellenőrzése, szükség szerint az elektromos hálózat üzemeltetőjével folytatott egyeztetés alapján, hogy a berendezés csatlakoztatható a hálózathoz.

Munkatényező TERRA 180 TLH		1x230	U.M.
Munkatényező MMA (40°C)			
(X=30%)		170	A
(X=60%)		150	A
(X=100%)		120	A
Munkatényező MMA (25°C)			
(X=100%)		150	A
Munkatényező TIG (40°C)			
(X=45%)		170	A
(X=60%)		160	A
(X=100%)		140	A
Munkatényező TIG (25°C)			
(X=100%)		160	A

Fizikai tulajdonságok TERRA 180 TLH		U.M.
IP védettség	IP23S	
Szigetelési osztály	H	
Méret (hossz/mélység/magasság)	410x150x330	mm
Tömeg	8.4	Kg
Tápkábel fejezetben	3x2.5	mm ²
A hálózati kábel hossza	2	m
Gyártási szabványok	EN IEC 60974-1/A1:2019 EN IEC 60974-3:2019 EN 60974-10/A1:2015	

11. MŰSZAKI ADAT TÁBLA

VOESTALPINE BÖHLER WELDING SELCO S.R.L. Via Palladio, 19 - ONARA (PADOVA) - ITALY					
TERRA 180 TLH		N°			
		EN 60974-1/A1:2019 60974-10/A1:2015 Class A		60974-3:2019	
	---	Up 9.4 kV			
		5A/10.2V - 170A/16.8V			
		X(40°C)	45%	60%	100%
S	U₀ 106V	I₂	170A	160A	140A
		U₂	16.8V	16.4V	15.6V
	---	5A/20.2V - 170A/26.8V			
		X(40°C)			35%
S	U₀ 80V	I₂	170A	150A	120A
		U₂	26.8V	26.0V	24.8V
	U₁ 230V	I_{1max} 36.8A	I_{1eff} 21.8A		
IP 23 S		UK CA	CE	EAC	MADE IN ITALY



12. AZ ÁRAMFORRÁS TÍPUSTÁBLÁJÁNAK JELENTÉSE

1		2			
3		4			
5		6			
7	9	23			
		11			
		12	15	16	17
8	10	13	15A	16A	17A
		14	15B	16B	17B
7	9	11			
		11			
		12	15	16	17
8	10	13	15A	16A	17A
		14	15B	16B	17B
18	19	20	21		
22		UK CA	CE	EAC	MADE IN ITALY



CE EU-megfelelőségi nyilatkozat
EAC EAC-megfelelőségi nyilatkozat
UKCA UKCA-megfelelőségi nyilatkozat

- 1 Védjegy
- 2 Gyártó neve és címe
- 3 Gép típusa
- 4 Gyári szám
XXXXXXXXXXXX Gyártási év
- 5 Hegesztőegység jele
- 6 Hivatkozás építési szabványokra
- 7 Hegesztési eljárás jele
- 8 Olyan berendezésekre vonatkozó szimbólum, amelyek alkalmasak fokozott áramütés veszélyével terhelt környezetekben való működésre
- 9 Hegesztőáram szimbóluma
- 10 Névleges terhelés nélküli feszültség
- 11 Max-Min áramtartomány és a megfelelő konvencionális terhelési feszültség
- 12 Megszakításos ciklus szimbólum
- 13 Névleges hegesztőáram szimbólum
- 14 Névleges hegesztőfeszültség szimbólum
- 15 Megszakításos ciklus értékek
- 16 Megszakításos ciklus értékek
- 17 Megszakításos ciklus értékek
- 15A Névleges hegesztőáram értékek
- 16A Névleges hegesztőáram értékek
- 17A Névleges hegesztőáram értékek
- 15B Konvencionális terhelési feszültség értékek
- 16B Konvencionális terhelési feszültség értékek
- 17B Konvencionális terhelési feszültség értékek
- 18 Tápellátás jele
- 19 Névleges tápfeszültség
- 20 Maximális tápáram
- 21 Maximum: effektív tápáram
- 22 Védelmi besorolás
- 23 Névleges csúcsfeszültség

IZJAVA O SKLADNOSTI EU

Gradbenik

voestalpine Böhler Welding Selco S.r.l. - Via Palladio, 19 - 35019 Onara di Tombolo (PD) - ITALY
Tel. +39 049 9413/111 - Fax +39 049 9413/311 - www.voestalpine.com/welding

izjavlja na svojo izključno odgovornost, da naslednji izdelek:

TERRA 180 TLH **55.17.006**

izpolnjuje direktive EU:

2014/35/EU DIREKTIVA O NIZKI NAPETOSTI
2014/30/EU DIREKTIVA O ELEKTROMAGNETNI ZDRUŽLJIVOSTI
2011/65/EU DIREKTIVA O OMEJEVANJU UPORABE NEKATERIH NEVARNIH SNOVIV
ELEKTRIČNI IN ELEKTRONSKI OPREMI

in da so bili uporabljeni naslednji usklajeni standardi:

EN IEC 60974-1/A1:2019 WELDING POWER SOURCE
EN IEC 60974-3:2019 ARC STRIKING AND STABILIZING DEVICES
EN 60974-10/A1:2015 ELECTROMAGNETIC COMPATIBILITY REQUIREMENTS

Dokumentacija, ki potrjuje skladnost z direktivami, bo na voljo za inšpekcijski pregled pri omenjenem proizvajalcu.

To potrdilo o skladnosti se razveljavi ob vsakršni uporabi ali prilagoditvi, ki je ni predhodno odobrilo podjetje voestalpine Böhler Welding Selco S.r.l.

Onara di Tombolo, 03/07/2023

voestalpine Böhler Welding Selco s.r.l.



Mirco Frasson Otto Schuster

Managing Directors

STVARNO KAZALO

1. OPOZORILO.....	303
1.1 Delovno okolje.....	303
1.2 Zaščita uporabnika in drugih oseb.....	303
1.3 Zaščita pred hlapi in plini.....	304
1.4 Požarna/eksplozijska zaščita.....	304
1.5 Zaščita pri uporabi plinskih jeklen.....	305
1.6 Zaščita pred električnim udarom.....	305
1.7 Elektromagnetna polja in motnje.....	305
1.8 Razred zaščite IP.....	306
1.9 Odstranjevanje.....	306
2. NAMESTITEV	307
2.1 Dvigovanje, prevažanje in raztovarjanje	307
2.2 Nameščanje opreme.....	307
2.3 Priključitev	307
2.4 Namestitev	308
3. PREDSTAVITEV SISTEMA	309
3.1 Zadnja plošča.....	309
3.2 Priključna plošča.....	310
3.3 Prednja upravljalna plošča	310
4. UPORABA OPREME.....	312
5. NASTAVITEV	313
5.1 Nastavitev in nastavitev parametrov	313
6. VZDRŽEVANJE	319
6.1 Na viru napajanja izvajajte naslednja redna preverjanja.....	319
6.2 Felelősség	319
7. KODE ALARMOV	319
8. UGOTAVLJANJE IN ODPRAVLJANJE TEŽAV.....	320
9. NAVODILA ZA UPORABO.....	323
9.1 Ročno obločno varjenje kovin (MMA)	323
9.2 Varjenje TIG (neprekinjen oblok)	324
10. TEHNIČNE SPECIFIKACIJE	326
11. SPECIFIKACIJE PLOŠČE	327
12. POMEN TIPSKE PLOŠČICE NA VIRU NAPAJANJA.....	327
13. DIAGRAM.....	329
14. PRIKLJUČKI	330
15. SEZNAM NADOMESTNIH DELOV.....	331

SIMBOLI



Neposredna nevarnost resnih telesnih poškodb in nevarno ravnanje, ki lahko povzroči resne telesne poškodbe.



Pomemben nasvet, ki ga je treba upoštevati za preprečitev blažjih poškodb ali materialne škode.



Tehnične opombe za preprostejšo uporabo.

1. OPOZORILO



Pred uporabo stroja temeljito preberite vsebino te knjižice in se dobro seznanite z njo.

Ne izvajajte sprememb ali vzdrževalnih del, ki niso predpisana. Proizvajalec ne sprejema odgovornosti za telesne poškodbe ali materialno škodo, ki jo povzroči zloraba ali neupoštevanje vsebine te knjižice s strani uporabnika.

Navodila za uporabo vedno hranite na kraju, kjer uporabljate opremo. Poleg navodil za uporabo upoštevajte splošna pravila in lokalne predpise na področju preprečevanja nesreč in varovanja okolja.



Vse osebe, ki so odgovorne za zagon, uporabo, vzdrževanje in popraviljanje opreme, morajo

- imeti ustrezno kvalifikacijo
- imeti potrebno znanje na področju varjenja
- v celoti prebrati ta navodila za uporabo in jih dosledno upoštevati.

V primeru dvomov ali težav pri uporabi opreme se obrnite na usposobljeno osebje.

1.1 Delovno okolje



Vso opremo je treba uporabljati izključno za namene, za katere je bila zasnovana, na način in v obsegu, navedenem na tipski ploščici in/ali v tej knjižici, skladno z nacionalnimi in mednarodnimi varnostnimi smernicami. Vsaka drugačna uporaba, ki ni skladna z uporabo, ki jo izrecno navaja proizvajalec, se šteje za neprimerno in nevarno, pri čemer proizvajalec zavrača vsakršno odgovornost.



To enoto je treba uporabljati samo v profesionalne namene v industrijskih okoljih. Proizvajalec ne sprejema nobene odgovornosti za kakršno koli škodo, ki nastane med uporabo v domačih okoljih.



Opremo je treba uporabljati v okoljih s temperaturo med -10 °C in +40 °C (+14 °F in +104 °F).

Opremo je treba prevažati in skladiščiti v okoljih s temperaturo med -25 °C in +55 °C (-13 °F in +131 °F).

Opremo je treba uporabljati v okoljih brez prahu, kislin, plinov ali drugih snovi, ki povzročajo korozijo.

Opreme ne uporabljajte v okoljih z relativno vlažnostjo nad 50 % pri 40 °C (104 °F).

Opreme ne uporabljajte v okoljih z relativno vlažnostjo nad 90 % pri 20 °C (68 °F).

Sistema ne uporabljajte na nadmorski višini več kot 2000 metrov (6500 čevljev).



Tega stroja ne uporabljajte za odmrzovanje cevi.

Opreme ne uporabljajte za polnjenje baterij in/ali akumulatorjev.

Opreme ne uporabljajte za prisilni zagon motorjev.

1.2 Zaščita uporabnika in drugih oseb



Postopek varjenja je vir sevanja, hrupa, vročine in emisij plinov. Namestite zaščito pred ognjem, ki varuje območje zvara pred oblokom, iskrami in vročimi kovinami. Vse osebe na zadevnem območju varjenja, naj ne strmiijo neposredno v oblok ali razžarjeno kovino in se ustrezno zaščitijo.



Nosite zaščitna oblačila, da kožo zaščitite pred obloki, iskrami ali razžarjeno kovino. Oblačila morajo pokrivati celotno telo in morajo biti:

- nepoškodovana in v dobrem stanju
- ognjevarna
- izolacijska in suha
- dobro prilgajoča se, brez zavihanih delov



Vedno nosite odobreno obutev, ki je dovolj trpežna in zagotavlja zaščito pred vodo.

Vedno nosite odobrene rokavice, ki zagotavljajo električno in toplotno izolacijo.



Nosite masko s stransko zaščito obraza in ustreznim zaščitnim filtrom (vsaj stopnje NR10) za oči.



Vedno nosite zaščitna očala s stransko zaščito, zlasti med ročnim ali mehanskim odstranjevanjem varilne žilindre.



Ne nosite kontaktnih leč.



Če je med varjenjem dosežen nevaren hrup, nosite naušnike. Če raven hrupa presega zakonsko predpisano raven, razmejite delovno območje in se prepričajte, da vsakdo, ki se približa stroju, nosi naušnike ali čepke za ušesa.



Med varjenjem naj bodo stranski pokrovi vedno zaprti. Sistema ni dovoljeno nikakor spreminjati.



Ne dotikajte se pravkar varjenih predmetov: vročina lahko povzroči resne opekline. Upoštevajte vse previdnostne ukrepe, opisane zgoraj, tudi pri vseh delih po varjenju, saj lahko od predmetov med ohlajevanjem še vedno odpada žlindra.



Prepričajte se, da je gorilnik hladen, preden začnete z deli na njem ali vzdrževanjem.



Prepričajte se, da je hladilna enota izklopljena, preden odklopite cevi za hladilno sredstvo. Vroča tekočina v ceveh lahko povzroči opekline.



Komplet prve pomoči naj bo vedno pri roki. Ne podcenjujte nevarnosti opeklin ali poškodb.



Pred zaključkom dela zagotovite varnost delovnega območja, da preprečite nenamerne telesne poškodbe ali materialno škodo.

1.3 Zaščita pred hlapimi in plini



Hlapi, plini in prah, ki nastanejo med varjenjem, so lahko nevarni za zdravje. V določenih okoliščinah lahko hlapi, ki nastanejo med varjenjem, povzročijo raka ali pri nosečnicah škodujejo zarodku.

- Z glavo se ne približujte hlapom in plinom, ki nastajajo med varjenjem.
- Zagotovite zadostno naravno ali prisilno prezračevanje delovnega območja.
- Ob nezadostnem prezračevanju uporabljajte maske in dihalne aparate.
- Če varjenje poteka v majhnem prostoru, naj delo nadzira sodelavec, ki stoji blizu izhoda.
- Za prezračevanje ne uporabljajte kisika.
- Prepričajte se, da sistem za odvajanje hlapov deluje, tako da redno preverjate količino škodljivih plinov na podlagi vrednosti, navedenih v varnostnih smernicah.
- Količina hlapov in nevarnost zaradi njih sta odvisni od uporabljene osnovne kovine, polnila in vsakršnih snovi, ki se uporabljajo za čiščenje in razmaščevanje varjencev. Upoštevajte proizvajalčeva navodila skupaj z navodili na tehničnih listih.
- Varjenja ne izvajajte v bližini postaj, kjer poteka razmaščevanje ali barvanje.
- Plinske jeklenke namestite na prostem ali na mestih z dobrim prezračevanjem.

1.4 Požarna/eksplozijska zaščita



Varjenje lahko povzroči požar in/ali eksplozijo.

- Z delovnega območja in iz okolice umaknite vse vnetljive ali gorljive materiale ali predmete.
- Gorljivi materiali morajo biti vsaj 11 metrov (35 čevljev) od območja varjenja ali pa ustrezno zaščiteni.
- Iskre in razžarjeni delci lahko poletijo precej daleč in dosežejo okolico celo skozi zelo majhne odprtine. Zlasti bodite pozorni na to, da bodo ljudje in lastnina varni.
- Varjenja ne izvajajte na posodah pod tlakom ali v njihovi bližini.
- Varjenja ne izvajajte na zaprtih posodah ali ceveh. Zlasti bodite med varjenjem pozorni na cevi ali posode, tudi če so odprte, prazne in temeljito očiščene. Vsakršni ostanki plina, goriva, olja ali podobnih snovi lahko povzročijo eksplozijo.
- Ne izvajajte varjenja na mestih z eksplozivnim prahom, plini ali hlapi.
- Ob koncu varjenja se prepričajte, da vodi pod napetostjo ne morejo nenamerno priti v stik s kakršnimi koli deli, ki so povezani z ozemljitvijo.
- V bližini delovnega območja namestite gasilni aparat ali material za gašenje.

1.5 Zaščita pri uporabi plinskih jeklenk



Jeklenke z inertnim plinom vsebujejo plin pod tlakom, ki lahko eksplodira, če ne zagotovite minimalnih razmer za prevažanje, shranjevanje in uporabo.

- Jeklenke morajo biti v navpičnem položaju z ustreznimi sredstvi pritrjene na steno ali drugo podporno konstrukcijo, da se ne morejo prevrniti ali zadeti katerega drugega predmeta.
- Privijte pokrovček, da ventil zaščitite med prevozom, zagonom in po koncu varjenja.
- Jeklenk ne izpostavljajte neposredni sončni svetlobi, nenadnim temperaturnim spremembam in previsokim ali ekstremnim temperaturam. Jeklenk ne izpostavljajte prenizkim ali previsokim temperaturam.
- Jeklenk ne približujte odprtemu plamenu, električnim oblokam, gorilnikom ali elektrodam in razžarjenim materialom, ki se širijo med varjenjem.
- Jeklenk ne približujte varilnim in električnim tokokrogom na splošno.
- Med odpiranjem ventila na jeklenki se z glavo ne približujte izhodni odprtini za plin.
- Ob koncu varjenja vedno zaprite ventil na jeklenki.
- Varjenja nikoli ne izvajajte na plinski jeklenki pod tlakom.
- Jeklenka s stisnjanim zrakom ne sme biti nikoli priključena neposredno na redukcijski ventil na stroju. Tlak lahko preseže zmogljivosti redukcijskega ventila, ki ga posledično lahko raznese.

1.6 Zaščita pred električnim udarom



Električni udar vas lahko ubije.

- Ne dotikajte se delov pod napetostjo v varilnem m sistemu ali zunaj njega, ko je ta aktiven (gorilniki, nastavki, ozemljitveni kabli, elektrode, žice, kolesca in vretena so električno povezani z varilnim tokokrogom).
- Zagotovite električno izolacijo naprave in upravljalca, tako da uporabljate površine in podlage, ki so suhe in dovolj izolirane od potenciala zemlje in mase.
- Zagotovite, da bo sistem pravilno priključen na vtičnico in vir napajanja, ki je opremljen z ozemljitvenim vodnikom.
- Ne dotikajte se dveh gorilnikov ali držal za elektrodo hkrati.
- Če začutite električni udar, takoj prenehajte variti.



Naprava za prižig in stabilizacijo oblaka je zasnovana za ročno ali mehansko vodenje.



Če dolžino kablov do gorilnika ali varilnih kablov povečate na več kot 8 metrov, boste s tem s tem povečali tveganje električnega udara.

1.7 Elektromagnetna polja in motnje



Tok, ki prehaja skozi notranje in zunanje kable sistema, ustvarja elektromagnetno polje v bližini varilnih kablov in opreme.

- Elektromagnetna polja lahko vplivajo na zdravje ljudi, ki so jim izpostavljeni dlje časa (točni učinki še niso znani).
- Elektromagnetna polja lahko povzročajo motnje v delovanju nekaterih naprav, kot so srčni spodbujevalniki ali slušni pripomočki.



Osebe s srčnim spodbujevalnikom se morajo pred uporabo obločnega varjenja posvetovati z zdravnikom.

1.7.1 Razvrstitev EMC standardom: EN 60974-10/A1:2015.



Oprema razreda B je skladna z zahtevami glede elektromagnetne združljivosti v industrijskih in stanovanjskih okoljih, vključno s stanovanjskimi prostori, kjer je elektrika zagotovljena iz javnega nizkonapetostnega električnega sistema.



Oprema razreda A ni namenjena stanovanjskim prostorom, kjer je elektrika zagotovljena iz javnega nizkonapetostnega električnega sistema. Na teh mestih se lahko pojavijo težave pri zagotavljanju elektromagnetne združljivosti opreme razreda A zaradi prevajanih in sevalnih motenj.

Za več informacij glejte razdelek: SPECIFIKACIJE PLOŠČE ali TEHNIČNE SPECIFIKACIJE.

1.7.2 Preverjanje namestitve, uporabe in območja uporabe

Ta oprema je izdelana skladno z zahtevami usklajenega standarda EN 60974-10/A1:2015 in je opredeljena kot oprema »RAZREDA A«. To enoto je treba uporabljati samo v profesionalne namene v industrijskih okoljih. Proizvajalec ne sprejema nobene odgovornosti za kakršno koli škodo, ki nastane med uporabo v domačih okoljih.



Uporabnik mora biti strokovno usposobljen in je kot takšen odgovoren za namestitev ter uporabo opreme skladno s proizvajalčevimi navodili. Če opazite kakršne koli elektromagnetne motnje, mora uporabnik težavo rešiti, po potrebi s proizvajalčevo tehnično pomočjo.



V primeru vsakršnih elektromagnetnih motenj je treba težave zmanjševati, dokler več ne omejujejo uporabe.



Pred namestitvijo naprave mora uporabnik oceniti morebitne težave zaradi elektromagnetnih motenj, ki se lahko pojavijo v okolici, pri čemer mora zlasti upoštevati zdravstveno stanje oseb v bližini, na primer oseb, ki nosijo srčne spodbujevalnike ali slušne aparate.

1.7.3 Zahteve glede omrežnega električnega napajanja (glejte tehnične podatke)

Oprema, ki deluje z velikim tokom, lahko zaradi primarnega toka, ki ga črpa iz električnega omrežja, vpliva na kakovost električnega omrežja. Zato lahko za nekatere vrste opreme (glejte tehnične podatke) veljajo omejitve priključne moči ali zahteve glede najvišje dovoljene omrežne impedance ($Z_{najv.}$) ali najmanjše napajalne zmogljivosti (S_{sc}) na priključnem mestu na javno omrežje (priključni točki, PCC). V tem primeru je odgovornost namestitvenega osebja ali uporabnika opreme, da po posvetu z distributerjem električne energije po potrebi zagotovi možnosti za priključitev opreme. V primeru motenj bo morda treba sprejeti nadaljnje previdnostne ukrepe, na primer filtriranje omrežnega napajanja.

Prav tako je treba razmisliti o možnosti zaščite napajalnega kabla.

Za več informacij glejte razdelek: TEHNIČNE SPECIFIKACIJE.

1.7.4 Previdnostni ukrepi glede kablov

Za zmanjšanje vpliva elektromagnetnega polja sledite naslednjim navodilom:

- Če je mogoče, ozemljitvene in napajalne kable povežite v snope ter jih zavarujte.
- Kablov nikoli ne speljite okoli svojega telesa.
- Ne zadržujte se med ozemljitvenimi in napajalnimi kabli (oboji naj bodo na isti strani).
- Kabli morajo biti čim krajši in čim bližje eden drugemu ter položeni čim bližje tlom.
- Oprema naj bo nameščena nekoliko dlje od varilnega območja.
- Kabli naj bodo čim dlje od vseh drugih kablov.

1.7.5 Ozemljitev

Upoštevajte ozemljitev vseh kovinskih delov v varilni opremi in v neposredni okolici. Ozemljitev je treba izvesti skladno z lokalnimi predpisi.

1.7.6 Ozemljitev obdelovanca

Če obdelovanec ni ozemljen zaradi električne varnosti ali svoje velikosti in položaja, lahko z njegovo ozemljitvijo zmanjšate emisije. Pomembno je vedeti, da ozemljitev obdelovanca ne sme niti zvečati tveganja za nezgode uporabnika niti poškodovati druge električne opreme. Ozemljitev je treba izvesti skladno z lokalnimi predpisi.

1.7.7 Zaščita

Selektivna zaščita drugih kablov in opreme v okolici lahko zmanjša težave zaradi elektromagnetnih vplivov.

Zaščito vse varilne opreme je mogoče izvesti ob upoštevanju posebnih načinov uporabe.

1.8 Razred zaščite IP



IP23S

- Zaščita ohišja pred dostopom do nevarnih delov s prsti in pred vdorom trdnih delcev s premerom vsaj 12,5 mm
- Zaščita ohišja pred dežjem, ki pada pod kotom 60°
- Zaščita ohišja pred škodljivimi vplivi zaradi vdora vode med mirovanjem premičnih delov opreme.

1.9 Odstranjevanje



Električne opreme ne odvrzite med gospodinjske odpadke.

V skladu z evropsko Direktivo 2012/19/EU o odpadni električni in elektronski opremi in njenim izvajanjem v skladu z državno zakonodajo je treba električno opremo, ki je zaključila svojo uporabno življenjsko dobo, zbirati ločeno in jo poslati v ustrezeni center za predelavo in odstranjevanje. Lastnik opreme se mora pri lokalnih upravnih organih pozanimati o ustreznih pooblaščenih centrih za zbiranje odpadkov. Z izvajanjem te evropske direktive boste varovali okolje in zdravje ljudi.

» Za več informacij obiščite spletno stran.

2. NAMESTITEV



Namestitev mora izvesti izključno strokovno usposobljeno osebje, ki ga pooblasti proizvajalec.



Med namestitvijo zagotovite, da je vir napajanja odklopljen z omrežja.



Večkratna priključitev na vire napajanja (zaporedna ali vzporedna) ni dovoljena.

2.1 Dvigovanje, prevažanje in raztovarjanje

- Oprema je opremljena z ročajem za prenašanje.



Ne podcenjujte teže opreme: glejte tehnične specifikacije.
Visečega tovora ne premikajte ali zaustavljajte nad ljudmi ali predmeti.
Na opremo ne izvajajte prekomernega pritiska.

2.2 Nameščanje opreme



Upoštevajte naslednja pravila:

- Zagotovite preprost dostop do kontrolnikov in priključkov opreme.
- Opreme na postavljajte na zelo utesnjena mesta.
- Opreme ne nameščajte na površine z naklonom več kot 10°.
- Opremo namestite na suho, čisto in ustrezno prezračevano mesto.
- Opremo zaščitite pred dežjem in neposredno sončno svetlobo.

2.3 Priključitev



Oprema je opremljena z napajalnim kablom, namenjenim priključitvi na električno omrežje.
Sistem omogoča naslednje vrste napajanja:

- enofazno 230 V

Delovanje opreme je zagotovljeno pri napetostnih odstopanjih do $\pm 15\%$ glede na nazivno vrednost.



Da preprečite telesne poškodbe ali materialno škodo, morate izbrano omrežno napetost in varovalke preveriti, PREDEN stroj priključite na električno omrežje. Poleg tega preverite, ali je kabel vključen v vtičnico z ozemljitvenim kontaktom.



Opremo je mogoče napajati, če vir napajanja zagotavlja stabilno napajalno napetost $\pm 15\%$ glede na nazivno napetost, ki jo navaja proizvajalec, v vseh mogočih obratovalnih razmerah in ob največji nazivni moči. Navadno priporočamo uporabo napajalnih enot z dvakratnikom nazivne moči in enofaznim tokom ali 1,5-kratnikom trifaznega napajanja. ratore se monofase e pari a 1.5 volte se trifase. Priporočljiva je uporaba napajalnih enot z elektronskim krmiljenjem.



Za zaščito uporabnikov mora biti oprema pravilno ozemljena. Napajalno napetost mora zagotavljati ozemljitveni vodnik (rumeno-zelen), ki mora biti priključen na vtičnico z ozemljitvenim kontaktom. Te rumene/zelene žice ni NIKOLI dovoljeno uporabljati z drugimi napetostnimi prevodniki. Prepričajte se, da je uporabljena oprema ozemljena in da so vtičnice v dobrem stanju. Namestite izključno odobrene vtičnice skladno z varnostnimi določili.



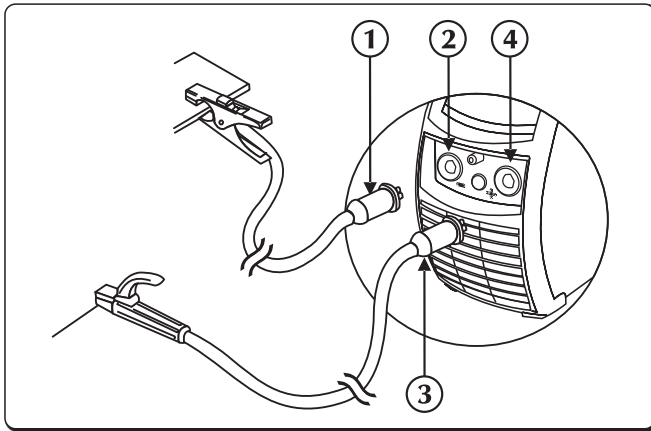
Električno priključitev morajo izvesti usposobljeni tehniki s specifičnimi strokovnimi in tehničnimi kvalifikacijami ter skladno z veljavnimi predpisi v državi, kjer je oprema nameščena.

2.4 Namestitev

2.4.1 Priključitev za varjenje MMA



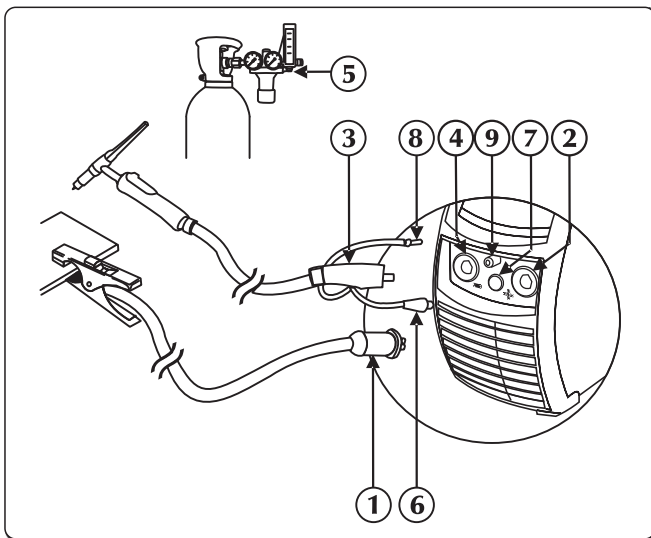
Na sliki prikazana priključitev omogoča varjenje z obratno polarnostjo.
Za varjenje s pravilno polarnostjo obrnite priključek.



- ① Priključek sponke za maso
- ② Negativna napajalna vtičnica (-)
- ③ Priključek sponke za elektrodo
- ④ Pozitivna napajalna vtičnica (+)

- ▶ Priključite ozemljitveno sponko na negativni priključek (-) vira napajanja. Vstavite vtič in ga vrtite v desno, dokler niso vsi deli trdno pritrjeni.
- ▶ Priključite držalo za elektrodo na pozitivni priključek (+) vira napajanja. Vstavite vtič in ga vrtite v desno, dokler niso vsi deli trdno pritrjeni.

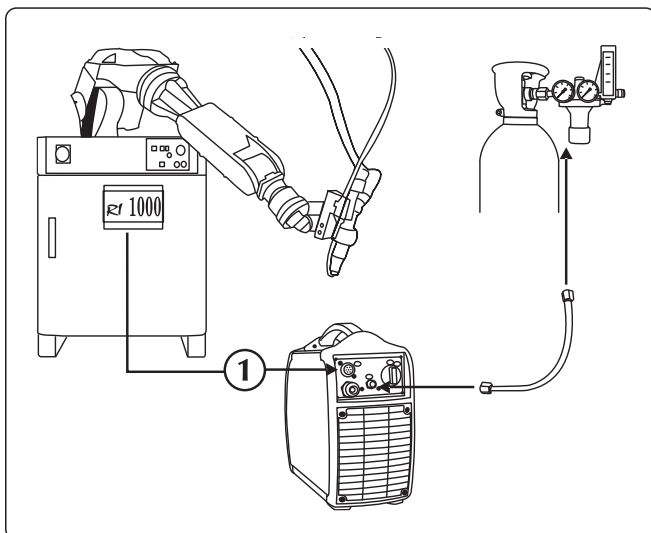
2.4.2 Priključitev za varjenje TIG



- ① Priključek sponke za maso
- ② Pozitivna napajalna vtičnica (+)
- ③ Priključek za gorilnik TIG
- ④ Vtičnica za gorilnik
- ⑤ Cev za plin
- ⑥ Signalni kabel gorilnika
- ⑦ Priključek
- ⑧ Cev za gorilnik
- ⑨ Plin spojko/priključek

- ▶ Priključite ozemljitveno sponko na pozitivni priključek (+) vira napajanja. Vstavite vtič in ga vrtite v desno, dokler niso vsi deli trdno pritrjeni.
- ▶ Priključite priključek gorilnika TIG na vtičnico za gorilnik vira napajanja. Vstavite vtič in ga vrtite v desno, dokler niso vsi deli trdno pritrjeni.
- ▶ Signalni kabel gorilnika priključite na ustrezen priključek.
- ▶ Plinsko cev gorilnika priključite na ustrezno spojko/priključek.
- ▶ Priključite cev za plin, ki vodi iz jeklenke, na zadnji priključek za plin. Prilagodite pretok plina s 5 na 15 l/min.

Sistem za avtomatizacijo in robotiko



① Priključek

- ▶ Priključite signalni kabel z vodilom CAN za krmiljenje zunanjih naprav (kot sta RC, RI...) na ustrezen priključek.
- ▶ Vstavite priključek in obroček vrtite v desno, dokler niso vsi deli trdno pritrjeni.

Priključitev RI 1000

Digitalni vhodi

- Start
- Preskus plina
- Nujna

Analogni vhodi

- Varilni tok

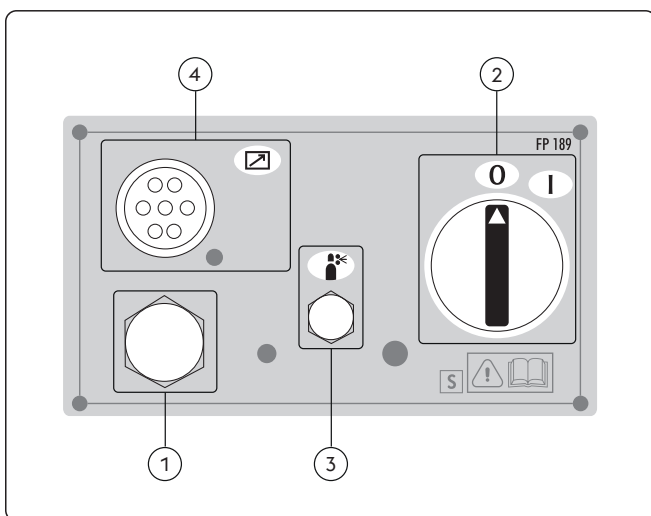
Digitalni izhodi

- Pripravljen varilec
- Oblok prižgan
- Cikel plina

- "Glejte navodila za uporabo".

3. PREDSTAVITEV SISTEMA

3.1 Zadnja plošča



① Napajalni kabel

Povezuje sistem z omrežnim napajanjem.

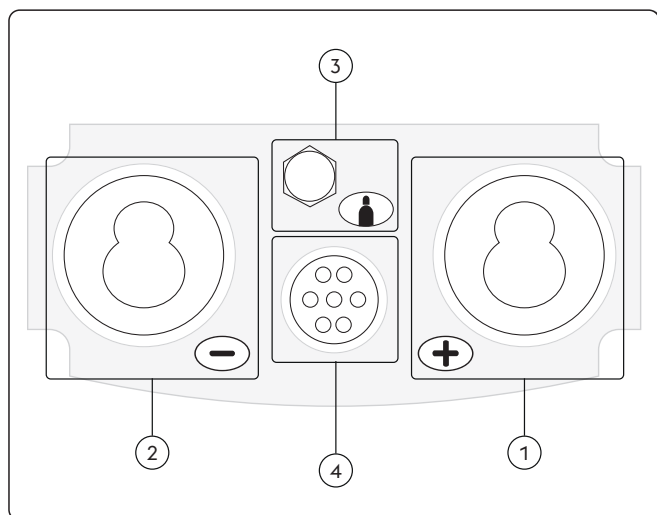
② Stikalo za vklop/izklop

Upravlja vklop električnega napajanja sistema. Ponuja dva položaja, »O« za izklop in »I« za vklop.

③ Se ne uporablja

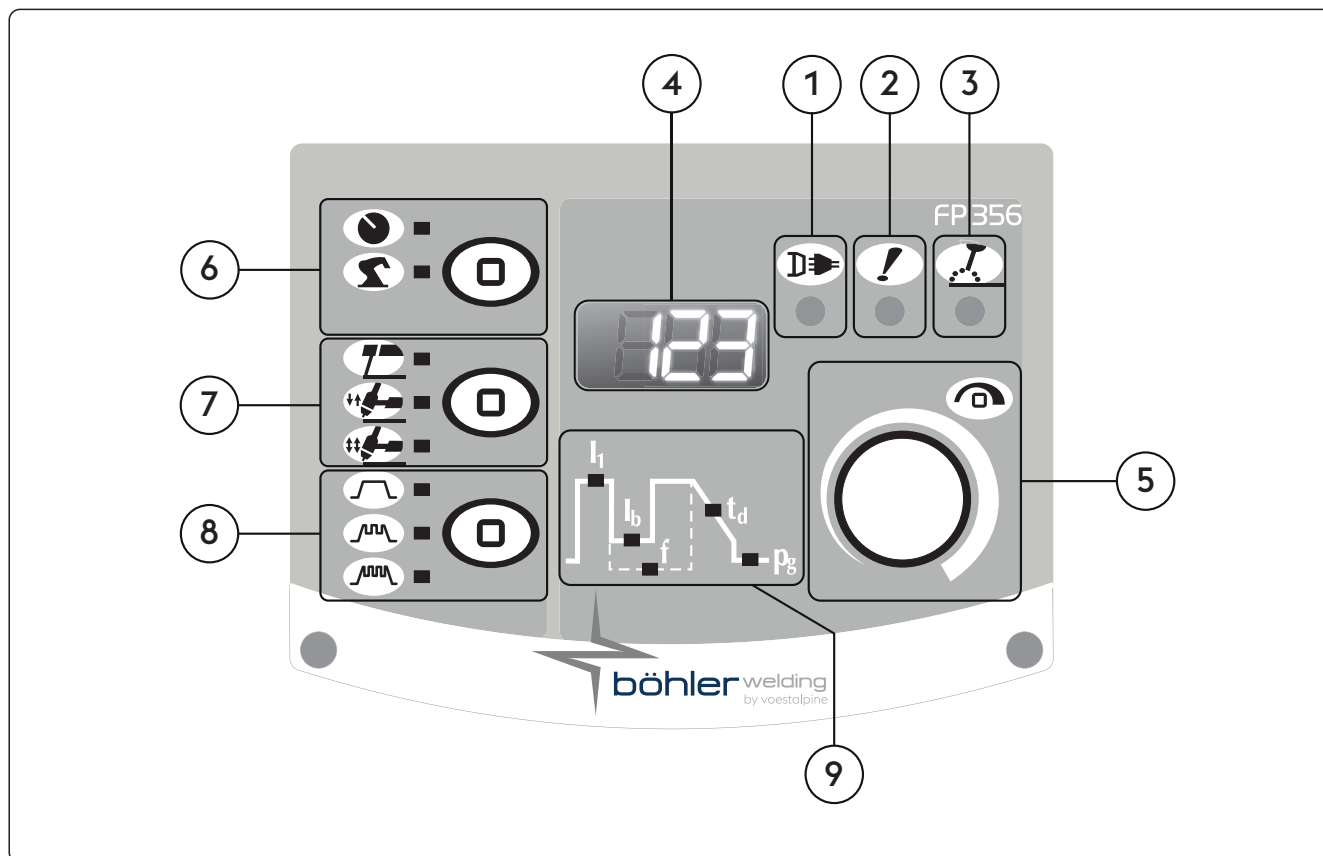
④ Se ne uporablja

3.2 Priključna plošča



- ① **Negativna napajalna vtičnica (-)**
 Postopek MMA: Priklučitev ozemljitvenega kabla
 Postopek TIG: Povezava gorilnika
- ② **Pozitivna napajalna vtičnica (+)**
 Postopek MMA: Priklučitev Elektroodni gorilnik
 Postopek TIG: Priklučitev ozemljitvenega kabla
- ③ **Plinska armatura**
- ④ **Priključek za gumb na gorilniku**

3.3 Prednja upravljalna plošča



- ① **LED za napajanje**
 Nakazuje, da je oprema priključena na električno omrežje in je vklopljena.
- ② **LED za splošni alarm**
 Nakazuje možen poseg zaščitne opreme, kot je temperaturna zaščita.
- ③ **LED za delovno moč**
 Nakazuje prisotnost napetosti na izhodnih priključkih opreme.
- ④ **7-segmentni prikazovalnik**
 Omogoča prikazovanje splošnih parametrov varilnika med zagonom, nastavitve, odčitkov toka in napetosti med varjenjem ter kodiranje alarmov.

5

**Glavna nastavitvena ročica**

Omogoča nepretrgano prilagajanje varilnega toka.

Omogoča nastavitve vnosov ter izbiro in nastavitve varilnih parametrov.



Omogoča uravnavanje hitrosti dovajanja žice.



Ko sveti, to pomeni, da sta prikaz izhodnega toka in njegova prilagoditev omogočena.

6

**Varilne metode**

Omogoča upravljanje funkcij in parametrov pri ročnem ter robotskem varjenju



Ročno varjenje



Robotsko varjenje

7

**Varilni postopek**

Omogoča izbiro varilnega postopka.



MMA (z elektrodo)



TIG DC - 2-delni postopek

Pri 2-delnem postopku s pritiskom gumba sprožite pretok plina in vžgete oblok, ko pa gumb spustite, se tok prekine v opredeljenem času. Ko je oblok ugasnjen, plin teče še toliko časa, kot je opredeljeno trajanje naknadnega toka po izklopu.



TIG DC - 4-delni postopek

Pri 4-delnem postopku s prvim pritiskom sprožite pretok plina, izvede se ročno predhodno dovajanje plina, ob sprostitvi gumba pa se oblok prižge.

8

**Pulziranje toka**

Stalni tok



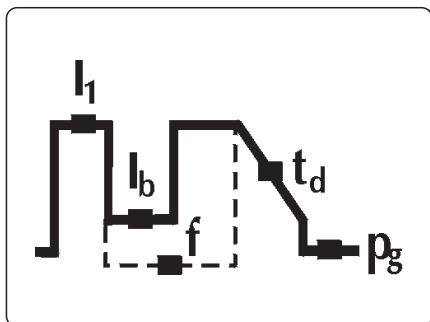
Impulzni tok



Hitri impulzi

9 Varilni parametri

Graf na plošči omogoča izbiro in prilagoditev varilnih parametrov.



I₁ Varilni tok

Omogoča prilagoditev varilnega toka.
Nastavitve parametra Amperi (A)

Najmanjša nastavitvev	Največja	Privzeta
3 A	I _{max}	100 A

I_b Osnovni tok

Omogoča nastavitve osnovnega toka v impulznem načinu in načinu s kratkimi impulzi.
Parameter nastavlja v:
Amperi (A)
odstotek (%)

Najmanjša nastavitvev	Največja	Privzeta
3 A	I _{sald}	-

Najmanjša nastavitvev	Največja	Privzeta
1%	100%	50%

f Frekvenca impulzov

Omogoča uravnavanje frekvence impulzov.
Omogoča boljše rezultate med varjenjem tankih materialov in lepši zvar.
Nastavitve parametra Hertz (Hz)

Najmanjša nastavitvev	Največja	Privzeta
0.1 Hz	2.5 KHz	izključeno

t_d Upadanje

Omogoča nastavitve postopnega upadanja od varilnega do končnega toka.
Nastavitve parametra: sekunde (s)

Najmanjša nastavitvev	Največja	Privzeta
0/izključeno	99.9 s	0/izključeno

4. UPORABA OPREME

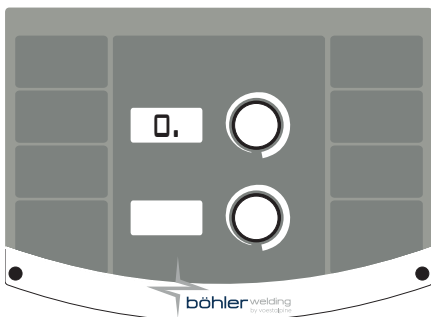
Ob vklopu se sproži vrsta preverjanj, katerih namen je zagotoviti pravilno delovanje sistema in vseh povezanih naprav. V tej fazi se prav tako izvede preizkus plina za preverjanje, ali je sistem za dovajanje plina pravilno priključen. Glejte razdelek na zaslonu »Informacije«.

5. NASTAVITEV

5.1 Nastavitev in nastavitev parametrov

Omogoča nastavitev in prilagoditev niza dodatnih parametrov za izboljšano ter natančnejše krmiljenje varilnega sistema. Parametri so med nastavitvijo organizirani glede na izbrani varilni postopek in so označeni s številsko kodo.

Vstop v nastavitve



- ▶ To se zgodi s pritiskom na tipko dajalnika impulzov za 5 sekund.
- ▶ Osrednja ničla na 7-segmentnem prikazovalniku potrdi vstop

Izbira in prilagoditev zahtevanega parametra

- ▶ Vrtite kodirnik, dokler se ne prikaže številka koda zelenega parametra.
- ▶ Parameter je označen z znakom "." desno od številke
- ▶ Če pri tem pritisnete tipko na kodirniku, je mogoče priklicati in prilagoditi nastavljeno vrednost za izbrani parameter.
- ▶ Vstop v podmeni parametra je potrjen z izginotjem znaka "." na desni strani številke

Izhod iz namestitve

- ▶ Za izhod iz razdelka »Prilagoditev« znova pritisnite kodirnik.
- ▶ Za izhod iz nastavitve pojdite na parameter »0« (za shranitev in izhod) in pritisnite tipko kodirniku.

5.1.1 Seznam nastavitvenih parametrov (MMA)

0
Shrani in zapri

Omogoča shranitev sprememb in izhod iz nastavitvev.

1
Ponastavitev

Omogoča ponastavitev vseh parametrov na privzete vrednosti.

2
MMA sinergija

Omogoča nastavitev najboljše dinamike obloka, pri čemer lahko izberete uporabljeno vrsto elektrode.

Z izbiro ustrezne dinamike obloka omogočite največji možen izkoristek vira napajanja, da boste pri varjenju dosegli najboljše možne rezultate.

Vrednost	Funkcije	Privzeta
0	Osnovna	-
1	Rutilna	X
2	Celulozna	-
3	Jeklana	-
4	Aluminijasta	-
5	Litoželezna	-



Popolna sposobnost varjenja z uporabljeno elektrodo ni zagotovljena.

Ta je odvisna od kakovosti potrošnega materiala in njegove ohranjenosti, obratovalnih in varilnih razmer, raznolikosti možnih načinov uporabe itd.

3

Hot start

Omogoča prilagoditev vročega zagona pri varjenju MMA.

Omogoča prilagodljiv vroči zagon pri vžigu obloka, kar olajša delo.

Elektrodo osnovna

N a j m a n j š a nastavitev	Največja	Privzeta
0/izključeno	500%	80%

Rutilna elektroda

N a j m a n j š a nastavitev	Največja	Privzeta
0/izključeno	500%	80%

Elektrodo celuloze

N a j m a n j š a nastavitev	Največja	Privzeta
0/izključeno	500%	150%

Elektrodo CrNi

N a j m a n j š a nastavitev	Največja	Privzeta
0/izključeno	500%	100%

Elektrodo aluminija

N a j m a n j š a nastavitev	Največja	Privzeta
0/izključeno	500%	120%

Elektrodo litega železa

N a j m a n j š a nastavitev	Največja	Privzeta
0/izključeno	500%	100%

4

Arc force

Omogoča prilagoditev sile obloka pri varjenju MMA.

Omogoča prilagodljivo dinamično odzivanje pri varjenju, kar olajša varilčevo delo.

Zvišajte vrednost sile obloka, da zmanjšate tveganje sprijemanja elektrode.

Elektrodo osnovna

N a j m a n j š a nastavitev	Največja	Privzeta
0/izključeno	500%	30%

Rutilna elektroda

N a j m a n j š a nastavitev	Največja	Privzeta
0/izključeno	500%	80%

Elektrodo celuloze

N a j m a n j š a nastavitev	Največja	Privzeta
0/izključeno	500%	350%

Elektrodo CrNi

N a j m a n j š a nastavitev	Največja	Privzeta
0/izključeno	500%	30%

Elektrodo aluminija

N a j m a n j š a nastavitev	Največja	Privzeta
0/izključeno	500%	100%

Elektrodo litega železa

N a j m a n j š a nastavitev	Največja	Privzeta
0/izključeno	500%	70%

5

Napetost ločitve obloka

Omogoča nastavitev vrednosti napetosti, pri kateri se prisilno izklopi električni oblok.

Dovoljuje izboljšano upravljanje različnih obratovalnih razmer, ki se pojavljajo.

Med fazo točkovnega varjenja na primer nizka napetost ločitve obloka zmanjša ponovni vžig obloka ob umiku elektrode od obdelovanca, s čimer se zmanjšajo brizganje staljenega materiala, sežiganje in oksidacija obdelovanca.

Če uporabljate elektrode, ki zahtevajo visoko napetost, nastavite visok prag, da preprečite ugašanje obloka med varjenjem.



Napetosti ločitve obloka nikoli ne nastavite višje, kot je napetost neobremenjenega vira napetosti.

N a j m a n j š a nastavitev	Največja	Privzeta
0/izključeno	99.9 V	57.0 V

6

Vklop preprečevanja sprijemanja

Omogoča vklop ali izklop funkcije preprečevanja sprijemanja.

Funkcija preprečevanja sprijemanja omogoča zmanjšanje varilnega toka na 0 A, če se vzpostavi kratki stik med elektrodo in obdelovancem, s čimer boste zaščitili gorilnik, elektrodo in varilca ter zagotovili varnost v takšnih okoliščinah.

Trajanje kratkega stika, preden se sproži funkcija preprečevanja sprijemanja:

Vrednost	Preprečevanja sprijemanja	Privzeta
0/izključeno	NI AKTIVNO	-
0.1s ÷ 2.0s	AKTIVNO	0.5s

7
305Prag sile obloka za rezanje

Omogoča nastavitve napetosti, pri kateri vir napajanja dovaja zvečan tok, značilen za silo obloka. Omogoča različne dinamike obloka:

Nizek prag

Redka uporaba sile obloka povzroča zelo stabilen, vendar ne zelo reaktiven oblok.

Popolno za strokovno usposobljene varilce in elektrode, ki omogočajo preprosto varjenje.

Visok prag

Pogosta uporaba sile obloka povzroča nekoliko manj stabilen, vendar zelo reaktiven oblok.

Lok lahko popravi uporabniških napak ali kompenzacija lastnosti elektrode.

Popolno za amaterske varilce in elektrode s težavnim varjenjem.

N a j m a n j š a nastavitev	Največja	Privzeta
0/izključeno	99.9 V	8 V

8
Dynamic power control (DPC)

Omogoča izbiro želene karakteristike V/I.

I=C Stalni tok

Povečanje ali zmanjšanje dolžine obloka ne vpliva na potrebni varilni tok.

Priporočeno za elektrode: Osnovna, Rutilna, Kislinska, Jeklena, Litoželezna

1:20 Upadanje s prilagodljivim naklonom

Povečanje dolžine obloka zmanjša varilni tok (in obratno) skladno z vrednostjo, nastavljivo v razponu od 1 do 20 amperov na volt.

Priporočeno za elektrode: Celulozna, Aluminijasta

P=C Stalna napetost

Povečanje dolžine obloka zmanjša varilni tok (in obratno) skladno s pravilom: $V \cdot I = K$

Priporočeno za elektrode: Celulozna, Aluminijasta

40
Vrsta ukrepa

Omogoča nastavitve odčitavanja varilne napetosti ali varilnega toka na zaslonu.

Vrednost	U.M.	Privzeta	Funkcija povratnega klica
0	A	X	Odčitavanje+ nastavitve toka
1	V	-	Odčitavanje napetosti
2	-	-	Brez branja

43
Nastavitev najmanjše vrednosti zunanjega parametra CH1

Omogoča nastavitve najmanjše vrednosti za zunanji parameter CH1.

44
Nastavitev najvišja vrednost zunanjega parametra CH1

Omogoča nastavitve najvišja vrednosti za zunanji parameter CH1.

48
Ton brenčala

Omogoča prilagoditev tona brenčala.

N a j m a n j š a nastavitev	Največja	Privzeta
0/izključeno	10	10

49
Kontrasta prikazovalnika

Omogoča prilagoditev kontrasta prikazovalnika.

N a j m a n j š a nastavitev	Največja	Privzeta
0/izključeno	50	25

99
Ponastavitev

Omogoča ponastavitve vseh parametrov na privzete vrednosti in obnovitev na tovarniške nastavitve.

5.1.2 Seznam parametrov v nastavitvah (TIG-DC)
0
Shrani in zapri

Omogoča shranitev sprememb in izhod iz nastavitvev.

1
Ponastavitev

Omogoča ponastavitve vseh parametrov na privzete vrednosti.

2

Predhodno dovajanje plina

Omogoča nastavitvev in prilagoditev pretoka plina pred vžigom obloka.
Omogoča polnjenje gorilnika s plinom kot priprava okolice na varjenje.

N a j m a n j š a nastavitvev	Največja	Privzeta
0/izključeno	99.9 s	0.1 s

3

Začetni tok

Omogoča uravnavanje začetnega varilnega toka.
Omogoča bolj ali manj vroč staljen material, ki ga želimo dobiti takoj po stiku z oblokom, na mestu varjenja.

N a j m a n j š a nastavitvev	Največja	Privzeta	N a j m a n j š a nastavitvev	Največja	Privzeta
1%	500%	50%	3 A	Imax	-

4

Začetni tok (%-A)

Omogoča uravnavanje začetnega varilnega toka.
Omogoča bolj ali manj vroč staljen material, ki ga želimo dobiti takoj po stiku z oblokom, na mestu varjenja.

Vrednost	U.M.	Privzeta	Funkcija povratnega klica
0	A	-	Trenutna ureditev
1	%	X	Odstotna prilagoditev

5

Naraščanje

Omogoča nastavitvev postopnega naraščanja od začetnega do varilnega toka.

N a j m a n j š a nastavitvev	Največja	Privzeta
0/izključeno	99.9 s	0/izključeno

6

Tok pri dvostopenjskem postopku

Omogoča nastavitvev sekundarnega toka pri dvostopenjskem načinu varjenja.
S prvim pritiskom gumba na gorilniku se vklopi predhodno dovajanje plina, oblok se vžge in pri varjenju se uporabi začetni tok.

Ko gumb prvič sprostite, se začne naraščanje varilnega toka »I1«.

Če varilec zdaj pritisne gumb in ga hitro spusti, je mogoče uporabiti tok »I2«.

S ponovnim hitrim pritiskom in sprostitvijo gumba se znova uporabi »I1« in tako naprej.

Če gumb dlje časa pridržite, se začne upadanje toka, dokler ne doseže končnega toka.

Ob ponovni sprostitvi gumba se oblok ugasne, plin pa teče še za opredeljeni čas naknadnega pretoka po izklopu.

N a j m a n j š a nastavitvev	Največja	Privzeta	N a j m a n j š a nastavitvev	Največja	Privzeta
3 A	Imax	-	1%	500%	50%

7

Tok pri dvostopenjskem postopku (%-A)

Omogoča nastavitvev sekundarnega toka pri dvostopenjskem načinu varjenja.
Dvostopenjsko varjenje TIG ob omogočitvi nadomešča 4-stopenjski postopek.

Vrednost	U.M.	Privzeta	Funkcija povratnega klica
0	A	-	Trenutna ureditev
1	%	X	Odstotna prilagoditev
2	-	-	izključeno

8

Osnovni tok

Omogoča nastavitvev osnovnega toka v impulznem načinu in načinu s kratkimi impulzi.

N a j m a n j š a nastavitvev	Največja	Privzeta	N a j m a n j š a nastavitvev	Največja	Privzeta
3 A	Isald	-	1%	100%	50%

9 Osnovni tok (%-A)

Omogoča nastavitve osnovnega toka v impulznem načinu in načinu s kratkimi impulzi.

Vrednost	U.M.	Privzeta	Funkcija povratnega klica
0	A	-	Trenutna ureditev
1	%	X	Odstotna prilagoditev

10 Frekvenca impulzov

Omogoča uravnavanje frekvence impulzov.

Omogoča boljše rezultate med varjenjem tankih materialov in lepši zvar.

N a j m a n j š a nastavitev	Največja	Privzeta
0.1 Hz	25 Hz	5 Hz

11 Delovni cikel impulzov

Omogoča uravnavanje delovnega cikla med impulznim varjenjem.

Omogoča ohranjanje vršnega toka krajši ali daljši čas.

N a j m a n j š a nastavitev	Največja	Privzeta
1 %	99 %	50 %

12 Frekvenca pri načinu s kratkimi impulzi

Omogoča uravnavanje frekvence impulzov.

Omogoča osredotočanje in boljšo stabilnost električnega obloka.

N a j m a n j š a nastavitev	Največja	Privzeta
0.02 KHz	2.5 KHz	0.25 KHz

13 Upadanje

Omogoča nastavitve postopnega upadanja od varilnega do končnega toka.

N a j m a n j š a nastavitev	Največja	Privzeta
0/izključeno	99.9 s	0/izključeno

14 Končni tok

Omogoča prilagoditev končnega toka.

N a j m a n j š a nastavitev	Največja	Privzeta	N a j m a n j š a nastavitev	Največja	Privzeta
3 A	Imax	10 A	1 %	500 %	-

15 Končni tok (%-A)

Omogoča prilagoditev končnega toka.

Vrednost	U.M.	Privzeta	Funkcija povratnega klica
0	A	X	Trenutna ureditev
1	%	-	Odstotna prilagoditev

16 Naknadno dovajanje plina

Omogoča nastavitve in prilagoditev pretoka plina ob koncu varjenja.

N a j m a n j š a nastavitev	Največja	Privzeta
0.0 s	99.9 s	syn

17 Začetni tok (HF start)

Omogoča spreminjanje sprožilnega toka

N a j m a n j š a nastavitev	Največja	Privzeta
3 A	Imax	100 A

18 TIG Lift Start

Omogoča vam izbiro med uporabo TIG gorilnika z gumbom ali brez sprožilnega gumba.

Vrednost	Privzeta	TIG Lift Start
na	X	sprožilec in plinski ventil, krmiljen z gumbom gorilnika
izključeno	-	moč vedno aktivna

19 Točkovno varjenje

Omogoča »točkovno varjenje« in določitev časa varjenja.

Omogoča določanje časa varilnega postopka.

N a j m a n j š a nastavitev	Največja	Privzeta
0/izključeno	99.9 s	0/izključeno

21 Easy joining

Omogoča stik obloka z obdelovancem med impulznim dovajanjem toka in časovno upravljanje funkcije pred ponovno samodejno vzpostavitev predhodno nastavljenih varilnih pogojev.

Omogoča večjo hitrost in natančnost med spenjalnim varjenjem.

N a j m a n j š a nastavitev	Največja	Privzeta
0.1 s	25.0 s	0/izključeno

40 Vrsta ukrepa

Omogoča nastavitev odčitavanja varilne napetosti ali varilnega toka na zaslonu.

Vrednost	U.M.	Privzeta	Funkcija povratnega klica
0	A	X	Odčitavanje+ nastavitev toka
1	V	-	Odčitavanje napetosti
2	-	-	Brez branja

42 Prirastek uravnavanja

Prilagoditev prirastka pri nastavitvah s tipkama gor in dol.

N a j m a n j š a nastavitev	Največja	Privzeta
0/izključeno	max	1

43 Nastavitev najmanjše vrednosti zunanega parametra CH1

Omogoča nastavitev najmanjše vrednosti za zunanji parameter CH1.

44 Nastavitev najvišja vrednost zunanega parametra CH1

Omogoča nastavitev najvišja vrednost za zunanji parameter CH1.

48 Ton brenčala

Omogoča prilagoditev tona brenčala.

N a j m a n j š a nastavitev	Največja	Privzeta
0/izključeno	10	10

49 Kontrasta prikazovalnika

Omogoča prilagoditev kontrasta prikazovalnika.

N a j m a n j š a nastavitev	Največja	Privzeta
0/izključeno	50	25

99 Ponastavitev

Omogoča ponastavitev vseh parametrov na privzete vrednosti in obnovitev na tovarniške nastavitve.

6. VZDRŽEVANJE



Redno vzdrževanje sistema je treba izvesti skladno s proizvajalčevimi navodili. Med delovanjem opreme morajo biti vsa dostopna in delovna vrata ter pokrovi zaprti in zaklenjeni. Sistema ni dovoljeno nikakor spreminjati. Preprečite nabiranje prevodnega prahu v bližini lamel in na njih.



Vsa dela na opremi mora izvajati samo usposobljeno osebje. Popravila ali zamenjave vsakršnih delov sistema s strani nepooblaščenega osebja razveljavijo vsakršno garancijo za izdelek. Popravila ali zamenjave vsakršnih delov sistema naj izvaja samo usposobljeno osebje.



Izključite električno napajanje pred vsakršnimi deli.

6.1 Na viru napajanja izvajajte naslednja redna preverjanja

6.1.1 Berendezés



Očistite notranjost vira napajanja s stisnjenim zrakom pod nizkim tlakom in mehko ščetko. Preverite električne priključke in vse priključne kable.

6.1.2 Vzdrževanje ali zamenjava komponent gorilnika, držal za elektrodo in/ali ozemljitvenih kablov:



Preverite temperaturo komponente in se prepričajte, da ni pregreta.



Vedno nosite rokavice skladno z varnostnimi standardi.



Uporabljajte primerne ključne in orodje.

6.2 Felelősség



Če zgornjega vzdrževanja ne izvedete, se razveljavi vsakršna garancija in je proizvajalec oproščen vsakršne odgovornosti. Proizvajalec se odreka vsakršni odgovornosti, če uporabnik ne upošteva teh navodil. V primeru dvomov in/ali težav se lahko kadar koli obrnete na najbližjega serviserja.

7. KODE ALARMOV



ALARM











Sprožitev alarma ali prekoračitev kritične zaščitne omejitve povzroči pojav vizualnega signala na komandni plošči in takojšnjo blokado funkcije varjenja.



POZOR

Prekoračitev zaščitne omejitve sproži svetlobni signal na komandni plošči, vendar omogoča nadaljevanje postopkov varjenja.

V nadaljevanju so navedeni vsi alarmi in vse zaščitne omejitve v zvezi s sistemom.

 E01	Previsoka temperatura		 E03	Previsoka temperatura	
 E11	Napaka sistemske konfiguracije		 E20	Pomnilnik v okvari	
 E21	Izguba podatkov				

8. UGOTAVLJANJE IN ODPRAVLJANJE TEŽAV

Sistem se ne vklopi (zelena LED ne sveti)

Vzrok

- » V vtičnici ni omrežne napetosti.
- » Okvarjen vtič ali kabel
- » Pregorela varovalka na vodu
- » Okvarjeno stikalo za vklop/izklop
- » Okvarjena elektronika

Rešitev

- » Po potrebi preverite in popravite električni sistem.
- » Dela naj izvaja izključno usposobljeno osebje.
- » Zamenjajte okvarjeno komponento.
- » Za popravilo sistema se obrnite na najbližjega serviserja.
- » Zamenjajte okvarjeno komponento.
- » Zamenjajte okvarjeno komponento.
- » Za popravilo sistema se obrnite na najbližjega serviserja.
- » Za popravilo sistema se obrnite na najbližjega serviserja.

Ni izhodne moči (sistem ne omogoča varjenja)

Vzrok

- » Okvarjen sprožilnik na gorilniku
- » Sistem se je pregrel (alarm za temperaturo - rumena LED sveti).
- » Nepravilna priključitev ozemljitve
- » Omrežna napetost zunaj dovoljenega območja (rumena LED sveti).
- » Okvarjen kontaktor
- » Okvarjena elektronika

Rešitev

- » Zamenjajte okvarjeno komponento.
- » Za popravilo sistema se obrnite na najbližjega serviserja.
- » Počakajte, da se sistem ohladi, pri čemer ga ne izklopite.
- » Sistem pravilno ozemljite.
- » Glejte odstavek »Namestitve«.
- » Napajalno napetost vzpostavite v dovoljenem obsegu vira napajanja.
- » Sistem pravilno priključite.
- » Glejte odstavek »Priključki«.
- » Zamenjajte okvarjeno komponento.
- » Za popravilo sistema se obrnite na najbližjega serviserja.
- » Za popravilo sistema se obrnite na najbližjega serviserja.

Nepravilna izhodna moč

Vzrok

- » Nepravilna izbira med varjenjem ali okvarjeno izbirno stikalo
- » Nepravilno nastavljeni parametri ali funkcije
- » Okvarjen potenciometer/kodirnik za prilagoditev varilnega toka
- » Omrežna napetost zunaj dovoljenega območja
- » Ni vhodne omrežne faze.
- » Okvarjena elektronika

Rešitev

- » Pravilno izberite varilni postopek.
- » Ponastavite sistem in varilne parametre.
- » Zamenjajte okvarjeno komponento.
- » Za popravilo sistema se obrnite na najbližjega serviserja.
- » Sistem pravilno priključite.
- » Glejte odstavek »Priključki«.
- » Sistem pravilno priključite.
- » Glejte odstavek »Priključki«.
- » Za popravilo sistema se obrnite na najbližjega serviserja.

Nestabilen oblok

Vzrok

- » Nezdosten zaščitni plin
- » Vlaga v varilnem plinu
- » Neustrezni varilni parametri

Rešitev

- » Prilagodite pretok plina.
- » Preverite, ali sta difuzor in šoba za plin na gorilniku v dobrem stanju.
- » Vedno uporabljajte kakovostne materiale in izdelke.
- » Zagotovite, da bo sistem za dovajanje plina vedno brezhiben.
- » Skrbno preverite varilni sistem.
- » Za popravilo sistema se obrnite na najbližjega serviserja.

Premočno brizganje staljenega materiala

Vzrok

- » Nepravilna dolžina obloka

Rešitev

- » Zmanjšajte razdaljo med elektrodo in obdelovancem.
- » Znižajte varilno napetost.

» Neustrezni varilni parametri	» Znižajte varilno napetost.
» Ne zadosten zaščitni plin	» Prilagodite pretok plina.
	» Preverite, ali sta difuzor in šoba za plin na gorilniku v dobrem stanju.
» Nepravilno uravnavanje obloka	» Zvišajte nastavek ekvivalentne induktivnosti vezja.
» Neustrezen varilni način.	» Zmanjšajte kot gorilnika.

Nezadostno prodiranje

Vzrok	Rešitev
» Neustrezen varilni način.	» Zmanjšajte hitrost premikanja med varjenjem.
» Neustrezni varilni parametri	» Zvečajte varilni tok.
» Neustrezna elektroda	» Uporabite elektrodo z manjšim premerom.
» Nepravilna priprava roba	» Okrepite posnemanje materiala.
» Nepravilna priključitev ozemljitve	» Sistem pravilno ozemljite.
	» Glejte odstavek »Namestitve«.
» Preveliki kosi za varjenje.	» Zvečajte varilni tok.

Prisotnost žlindre

Vzrok	Rešitev
» Nezadostna čistost	» Temeljito očistite obdelovance pred varjenjem.
» Prevelik premer elektrode	» Uporabite elektrodo z manjšim premerom.
» Nepravilna priprava roba	» Okrepite posnemanje materiala.
» Neustrezen varilni način.	» Zmanjšajte razdaljo med elektrodo in obdelovancem.
	» Redno premikajte gorilnik med celotnim varjenjem.

Prisotnost volframa

Vzrok	Rešitev
» Neustrezni varilni parametri	» Znižajte varilno napetost.
	» Uporabite elektrodo z večjim premerom.
» Neustrezna elektroda	» Vedno uporabljajte kakovostne materiale in izdelke.
	» Elektrodo previdno naostrite.
» Neustrezen varilni način.	» Preprečite stik med elektrodo in staljenim materialom.

Vdolbine med postopkom

Vzrok	Rešitev
» Ne zadosten zaščitni plin	» Prilagodite pretok plina.
	» Preverite, ali sta difuzor in šoba za plin na gorilniku v dobrem stanju.

Sprijevanje

Vzrok	Rešitev
» Nepravilna dolžina obloka	» Zvečajte razdaljo med elektrodo in obdelovancem.
	» Zvišajte varilno napetost.
» Neustrezni varilni parametri	» Zvečajte varilni tok.
	» Zvišajte varilno napetost.
» Neustrezen varilni način.	» Gorilnik postavite bolj pod kot.
» Preveliki kosi za varjenje.	» Zvečajte varilni tok.
	» Zvišajte varilno napetost.
» Nepravilno uravnavanje obloka	» Zvišajte nastavek ekvivalentne induktivnosti vezja.

Obrobne zajede

Vzrok	Rešitev
» Neustrezni varilni parametri	» Znižajte varilno napetost.
	» Uporabite elektrodo z manjšim premerom.
» Nepravilna dolžina obloka	» Zmanjšajte razdaljo med elektrodo in obdelovancem.
	» Znižajte varilno napetost.

» Neustrezen varilni način.

» Med polnjenjem zmanjšajte stransko hitrost oscilacije.

» Zmanjšajte hitrost premikanja med varjenjem.

» Ne zadosten zaščitni plin

» Uporabljajte pline, ki so primerni za varjene materiale.

Oksidacija

Vzrok

» Ne zadosten zaščitni plin

Rešitev

» Prilagodite pretok plina.

» Preverite, ali sta difuzor in šoba za plin na gorilniku v dobrem stanju.

Poroznost

Vzrok

» Maščobe, premazi, rja ali nečistoče na obdelovancih, ki jih varite.

» Maščobe, premazi, rja ali nečistoče na polnilnem materialu

» Vlaga v polnilnem materialu

» Nepravilna dolžina obloka

» Vlaga v varilnem plinu

» Ne zadosten zaščitni plin

» Staljeni material se prehitro strdi.

Rešitev

» Temeljito očistite obdelovance pred varjenjem.

» Vedno uporabljajte kakovostne materiale in izdelke.

» Polnilni material naj bo ves čas v brezhibnem stanju.

» Vedno uporabljajte kakovostne materiale in izdelke.

» Polnilni material naj bo ves čas v brezhibnem stanju.

» Zmanjšajte razdaljo med elektrodo in obdelovancem.

» Znižajte varilno napetost.

» Vedno uporabljajte kakovostne materiale in izdelke.

» Zagotovite, da bo sistem za dovajanje plina vedno brezhiben.

» Prilagodite pretok plina.

» Preverite, ali sta difuzor in šoba za plin na gorilniku v dobrem stanju.

» Zmanjšajte hitrost premikanja med varjenjem.

» Predhodno segrejte obdelovance, ki jih varite.

» Zvečajte varilni tok.

Razpoke zaradi vročine

Vzrok

» Neustrezni varilni parametri

» Maščobe, premazi, rja ali nečistoče na obdelovancih, ki jih varite.

» Maščobe, premazi, rja ali nečistoče na polnilnem materialu

» Neustrezen varilni način.

» Drugačne lastnosti kosov za varjenje/rezanje

Rešitev

» Znižajte varilno napetost.

» Uporabite elektrodo z manjšim premerom.

» Temeljito očistite obdelovance pred varjenjem.

» Vedno uporabljajte kakovostne materiale in izdelke.

» Polnilni material naj bo ves čas v brezhibnem stanju.

» Izvedite pravilno zaporedje postopkov za vrsto spoja, ki ga varite.

» Pred varjenjem izvedite uskladitev.

Razpoke zaradi nizkih temperatur

Vzrok

» Vlaga v polnilnem materialu

» Edinstvena geometrija spoja, ki ga varite.

Rešitev

» Vedno uporabljajte kakovostne materiale in izdelke.

» Polnilni material naj bo ves čas v brezhibnem stanju.

» Predhodno segrejte obdelovance, ki jih varite.

» Izvedite naknadno segrevanje.

» Izvedite pravilno zaporedje postopkov za vrsto spoja, ki ga varite.

9. NAVODILA ZA UPORABO

9.1 Ročno obločno varjenje kovin (MMA)

Priprava robov

Za kakovostne varjene spoje je priporočljivo, da delate s čistimi obdelovanci, na katerih ni oksidacije, rje ali nečistoč.

Izbira elektrode

Premer uporabljene elektrode je odvisen od debeline materiala, položaja in vrste zvara ter vrste priprave obdelovanca. Elektrode z velikim premerom seveda zahtevajo velik tok, pri čemer je tudi segrevanje med varjenjem močno.

Vrsta premaza	Lastnost	Uporaba
Rutilna	Preprosta uporaba	Vsi položaji
Kislinska	Velika hitrost taljenja	Plosko
Osnovna	Kakovostni zvari	Vsi položaji

Izbira varilnega toka

Razpon varilnega toka glede na uporabljeno vrsto elektrode opredeli proizvajalec, navadno je naveden na embalaži elektrode.

Vžig in ohranjanje obloka

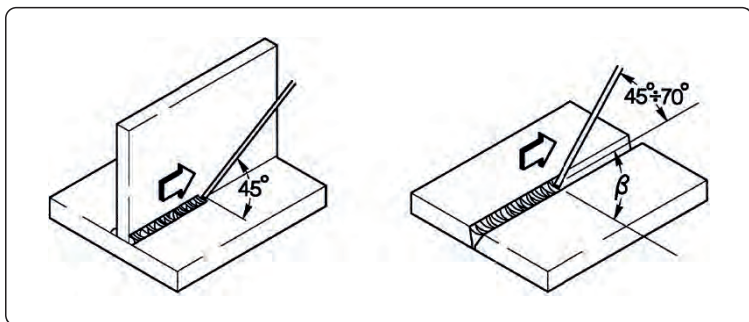
Električni oblok sprožimo s potegom konice elektrode po obdelovancu, ki je povezan z ozemljitvenim kablom. Ko se oblok vžge, pa ga ohranimo s hitrim umikom elektrode na običajno varilno razdaljo.

Na splošno je za izboljšanje vžiga obloka potreben večji začetni tok, da se konica elektrode nenadoma segreje in pomaga obloku pri vžigu (vroči zagon).

Ko se oblok vžge, se osrednji del elektrode začne topiti, pri čemer nastanejo drobne kapljice, ki se prek obloka prenašajo v staljeni material zvara na površini obdelovanca.

Zunanja obloga elektrode se pri tem porablja, kar ustvarja zaščitni plin za staljeni material in zagotavlja visoko kakovost zvara. Da kapljice staljenega materiala ne bi ugasile obloka zaradi kratkega stika in sprijemanja elektrode s staljenim materialom zaradi njene bližine, je za preprečitev nastajajočega kratkega stika potrebno zvečanje varilnega toka (moč obloka).

Če se elektroda oprijema obdelovanca, je treba kratkostični tok čim bolj zmanjšati (preprečevanje sprijemanja).



Izvedba varjenja

Varilni položaj se spreminja glede na število korakov. Elektrodo navadno premikamo oscilirajoče in jo zaustavljamo ob robovih kotnega zvara, tako da preprečimo prekomerno nabiranje polnilnega materiala na sredini.

Odstranjevanje žlindre

Varjenje s prekritimi elektrodami zahteva odstranjevanje žlindre po vsakem koraku.

Žlindro odstranimo z majhnim kladivom ali ščetko.

9.2 Varjenje TIG (neprekinjen oblok)

Opis

Varjenje TIG (z volframovim inertnim plinom) temelji na prisotnosti električnega obloka, ki se vžge med negorljivo elektrodo (čisti volfram ali volframova zlitina s približnim tališčem 3370 °C) in obdelovancem. Atmosfera z inertnim plinom (argonom) ščiti staljeni material.

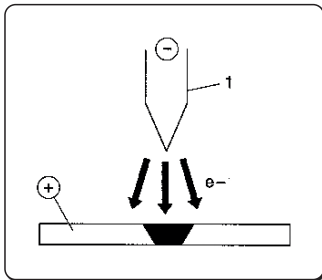
Za preprečitev nevarne prisotnosti volframa v zvaru elektroda nikoli ne sme priti v stik z obdelovancem. Zato je vir napajanja za varjenje navadno opremljen s sistemom za vžig obloka, ki ustvarja visokofrekvenčno, visokonapetostno razelektritev med konico elektrode in obdelovancem. Zahvaljujoč električni iskri, ki ionizira plinsko atmosfero, se varilni oblok vžge brez stika med elektrodo in obdelovancem.

Mogoča je tudi drugačna vrsta zagona z zmanjšano prisotnostjo volframa: zagon z dvigom, ki ne zahteva visoke frekvence, ampak samo začetni kratki stik z majhnim tokom med elektrodo in obdelovancem. Ko elektrodo dvignemo, se vzpostavi oblok in tok se krepi, dokler ne doseže nastavljenih varilnih vrednosti.

Za izboljšanje kakovosti polnjenja na koncu zvara je pomembno skrbno nadzirati upadanje toka, zato je potrebno, da plin nekaj sekund še vedno teče v staljeni material, ko oblok že ugasne.

V številnih obratovalnih razmerah je uporabno, če lahko uporabimo dve predhodni nastavitvi varilnega toka in če lahko med njima preprosto preklapljam (DVOSTOPENJSKI postopek).

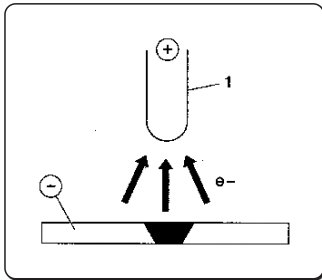
Varilna polarnost



D.C.S.P. (neposredna polarnost z enosmernim tokom)

To je najbolj uporabljena polarnost, ki zagotavlja omejeno obrabo elektrode (1), saj je 70 % vročine osredotočene v anodi (obdelovancu).

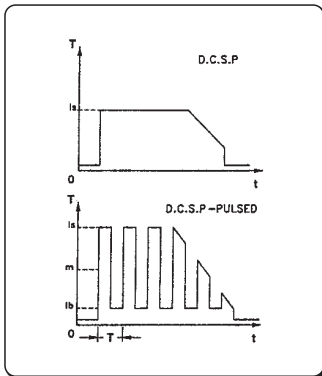
Ozke in globoke bazene staljenega materiala dobimo s hitrim premikanjem in dovajanjem malo toplote.



D.C.R.P. (obratna polarnost z enosmernim tokom)

Obratna polarnost se uporablja za varjenje zlitin, prekritih s slojem refraktarnega oksida z višjim tališčem v primerjavi s kovino.

Velikega toka ni dovoljeno uporabiti, saj bi povzročil prekomerno obrabo elektrode.



Impulzna D.C.S.P. (impulzna neposredna polarnost z enosmernim tokom)

Uporaba impulznega enosmernega toka omogoča boljši nadzor nad staljenim materialom in globino taljenja v določenih okoliščinah.

Staljeni material nastane z vršnimi impulzi (I_p), osnovni tok (I_b) pa ohrani oblok. Ta način delovanja omogoča varjenje tanjših kovinskih plošč z manj deformacijami, boljšim oblikovanjem ter posledično manj nevarnosti pojava razpok zaradi vročine in prodiranja plina.

Z zvišanjem frekvence (MF) se oblok zoži, postane močnejše koncentriran, stabilnejši, kakovost varjenja na tanki pločevini pa je še višja.

Lastnosti TIG zvarov

Postopek TIG je visoko učinkovit pri varjenju ogljikovega jekla in jeklenih zlitin, pri prvem varjenju cevi in varjenju posod, kjer je videz pomemben.

Obvezna je neposredna polarnost (D.C.S.P.).

Priprava robov

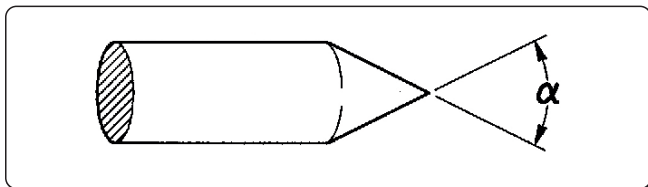
Zahtevana sta temeljito čiščenje in priprava robov.

Izbira in priprava elektrode

Svetujemo vam uporabo torijevih volframovih elektrod (2 % torija - rdeče) ali alternativno cerijevih ali lantanovih elektrod z naslednjimi premeri:

Razpon toka			Elektrode	
(DC-)	(DC+)	(AC)	Ø	α
3-20 A	-	3-20 A	0,5 mm	30°
15-80 A	-	20-30 A	1,0 mm	30-60°
70-150 A	10-20 A	30-80 A	1,6 mm	60-90°
150-250 A	15-30 A	60-130 A	2,4 mm	90-120°
250-400 A	25-40 A	100-180 A	3,2 mm	120-150°
400-500 A	40-55 A	160-240 A	4,0 mm	150-180°
500-750 A	55-80 A	190-300 A	4,8 mm	150-180°
750-110 A	80-125 A	325-450 A	6,4 mm	150-180°

Elektroda mora biti naostrena, kot je prikazano na sliki.



Polnilni material

Polnilne palice morajo imeti mehanske lastnosti, primerljive z osnovno kovino.

Ne uporabljajte trakov iz osnovne kovine, saj lahko vsebujejo nečistoče, ki nastanejo med delom, te pa lahko neugodno vplivajo na kakovost zvarov.

Zaščitni plin

Navadno se uporablja čisti argon (99,99 %).

Razpon toka			Plin	
(DC-)	(DC+)	(AC)	Šoba	Pretok
3-20 A	-	3-20 A	n° 4	5-6 l/min
15-80 A	-	20-30 A	n° 5	6-8 l/min
70-150 A	10-20 A	30-80 A	n° 6	7-10 l/min
150-250 A	15-30 A	60-130 A	n° 7	8-12 l/min
250-400 A	25-40 A	100-180 A	n° 8	10-14 l/min
400-500 A	40-55 A	160-240 A	n° 8	12-16 l/min
500-750 A	55-80 A	190-300 A	n° 10	15-20 l/min
750-110 A	80-125 A	325-450 A	n° 12	20-25 l/min

10. TEHNIČNE SPECIFIKACIJE






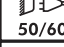




Električne značilnosti TERRA 180 TLH		U.M.
Napajalna napetost U ₁ (50/60 Hz)	1x230 (±15%)	Vac
Z _{max} (@PCC) *	6	mΩ
Počasna linijska varovalka	16	A
Največja vhodna moč	8.5	kVA
Največja vhodna moč	5.9	kW
Faktor moči (PF)	0.70	
Učinkovitost (μ)	81	%
Cos φ	0.99	
Najv. vhodni tok I ₁ najv.	36.8	A
Efektivni tok I ₁ ef.	21.8	A
Razpon nastavitve	3-170	A
Napetost odprtega tokokroga U _o (MMA)	80	Vdc
Napetost odprtega tokokroga U _o (TIG)	106	Vdc
Vršna napetost U _p	9.4	kV

* Ta oprema je skladna s standardom EN / IEC 61000-3-12, če je najvišja dovoljena impedanca na stiku z javnim omrežjem (priključni točki, PCC) nižja ali enaka vrednosti Z_{najv}. Če je priključena na javno nizkonapetostno omrežje, je odgovornost namestitvenega osebja ali uporabnika opreme, da po posvetu z distributerjem električne energije po potrebi zagotovi možnosti za priključitev opreme





Obratovalni faktor TERRA 180 TLH		1x230	U.M.
Obratovalni faktor MMA (40°C)			
(X=30%)		170	A
(X=60%)		150	A
(X=100%)		120	A
Obratovalni faktor MMA (25°C)			
(X=100%)		150	A
Obratovalni faktor TIG (40°C)			
(X=45%)		170	A
(X=60%)		160	A
(X=100%)		140	A
Obratovalni faktor TIG (25°C)			
(X=100%)		160	A

Fizične značilnosti TERRA 180 TLH		U.M.
Razred zaščite IP	IP23S	
Izolacijski razred	H	
Mere (D × G × V)	410x150x330	mm
Teža	8.4	Kg
Razdelek napajalni kabel	3x2.5	mm ²
Dolžina napajalnega kabla	2	m
Proizvodni standardi	EN IEC 60974-1/A1:2019 EN IEC 60974-3:2019 EN 60974-10/A1:2015	

11. SPECIFIKACIJE PLOŠČE

VOESTALPINE BÖHLER WELDING SELCO S.R.L. Via Palladio, 19 - ONARA (PADOVA) - ITALY					
TERRA 180 TLH		N°			
 EN 60974-1/A1:2019 IEC 60974-10/A1:2015 Class A		60974-3:2019			
	Up 9.4 kV				
	5A/10.2V - 170A/16.8V				
	X(40°C)	45%	60%	100%	
	U ₀	I ₂	170A	160A	140A
	106V	U ₂	16.8V	16.4V	15.6V
	5A/20.2V - 170A/26.8V				
	X(40°C)				
	35%	60%	100%		
	U ₀	I ₂	170A	150A	120A
	80V	U ₂	26.8V	26.0V	24.8V
 50/60 Hz	U ₁ 230V	I _{1max} 36.8A	I _{1eff} 21.8A		
IP 23 S		  	MADE IN ITALY 		

12. POMEN TIPSKE PLOŠČICE NA VIRU NAPAJANJA

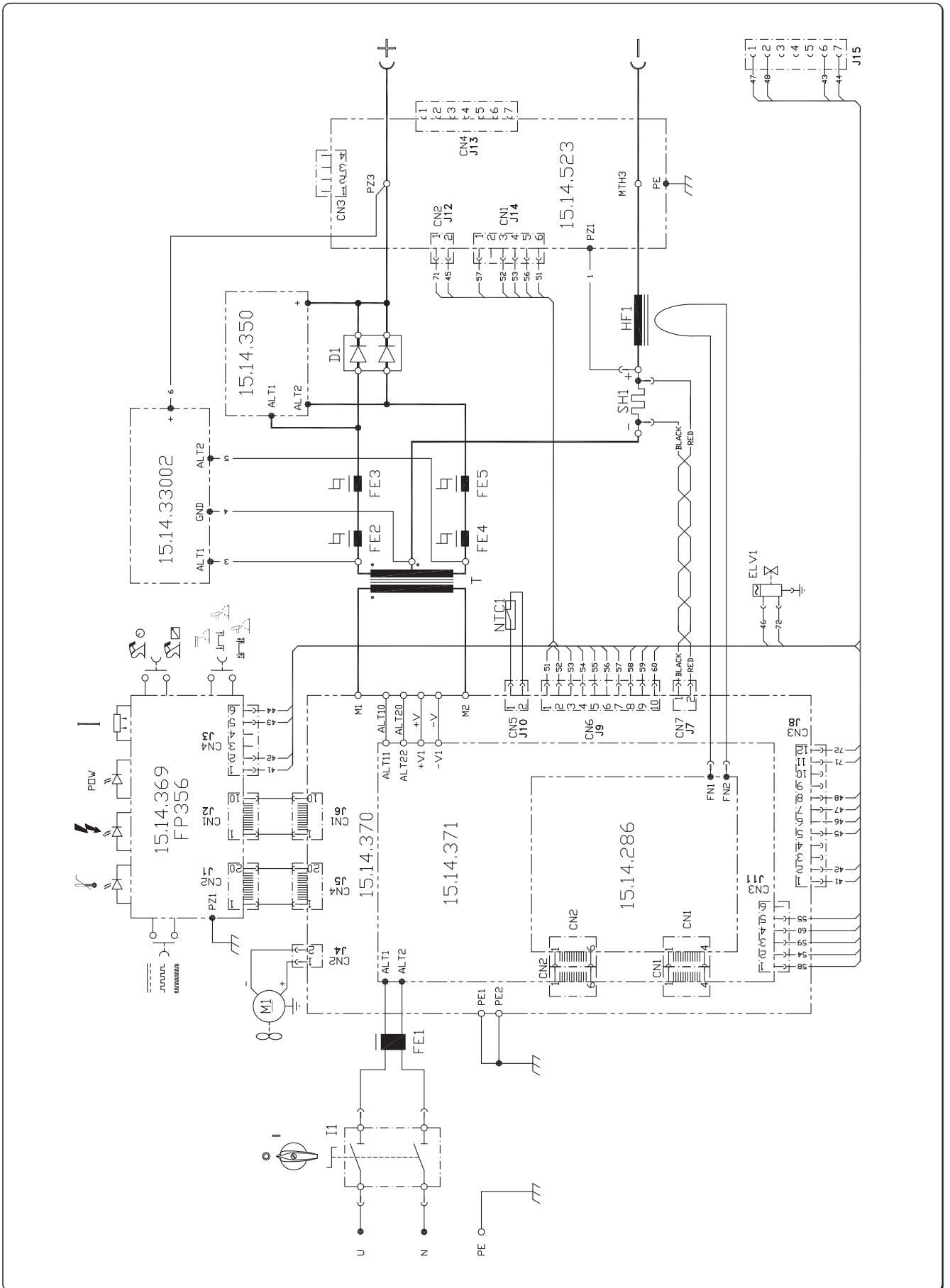
1		2			
3		4			
5		6			
7	9	23			
		11			
		12	15	16	17
8	10	13	15A	16A	17A
		14	15B	16B	17B
7	9	11			
		11			
		12	15	16	17
8	10	13	15A	16A	17A
		14	15B	16B	17B
18	19	20	21		
22		  	MADE IN ITALY 		

CE Izjava o skladnosti EU
 EAC Izjava o skladnosti EAC
 UKCA Izjava o skladnosti UKCA

- 1 Blagovna znamka
- 2 Ime in naslov proizvajalca
- 3 Model stroja
- 4 Serijska št.
XXXXXXXXXXXXX Leto izdelave
- 5 Simbol varilne enote
- 6 Sklic na proizvodne standarde
- 7 Simbol varilnega postopka
- 8 Simbol za opremo, ki je primerna za uporabo v okoljih, kjer je prisotno povečano tveganje električnega udara
- 9 Simbol varilnega toka
- 10 Nazivna napetost brez obremenitve
- 11 Razpon med najmanjšim in največjim tokom ter ustrezna napetost ob običajni obremenitvi
- 12 Simbol za cikel s prekinitvami
- 13 Simbol nazivnega varilnega toka
- 14 Simbol nazivne varilne napetosti
- 15 Vrednosti cikla s prekinitvami
- 16 Vrednosti cikla s prekinitvami
- 17 Vrednosti cikla s prekinitvami
- 15A Vrednosti nazivnega varilnega toka
- 16A Vrednosti nazivnega varilnega toka
- 17A Vrednosti nazivnega varilnega toka
- 15B Vrednosti napetosti ob običajni obremenitvi
- 16B Vrednosti napetosti ob običajni obremenitvi
- 17B Vrednosti napetosti ob običajni obremenitvi
- 18 Simbol napajanja
- 19 Nazivna napajalna napetost
- 20 Največji nazivni napajalni tok
- 21 Največji efektivni napajalni tok
- 22 Razred zaščite
- 23 Nazivna vršna napetost

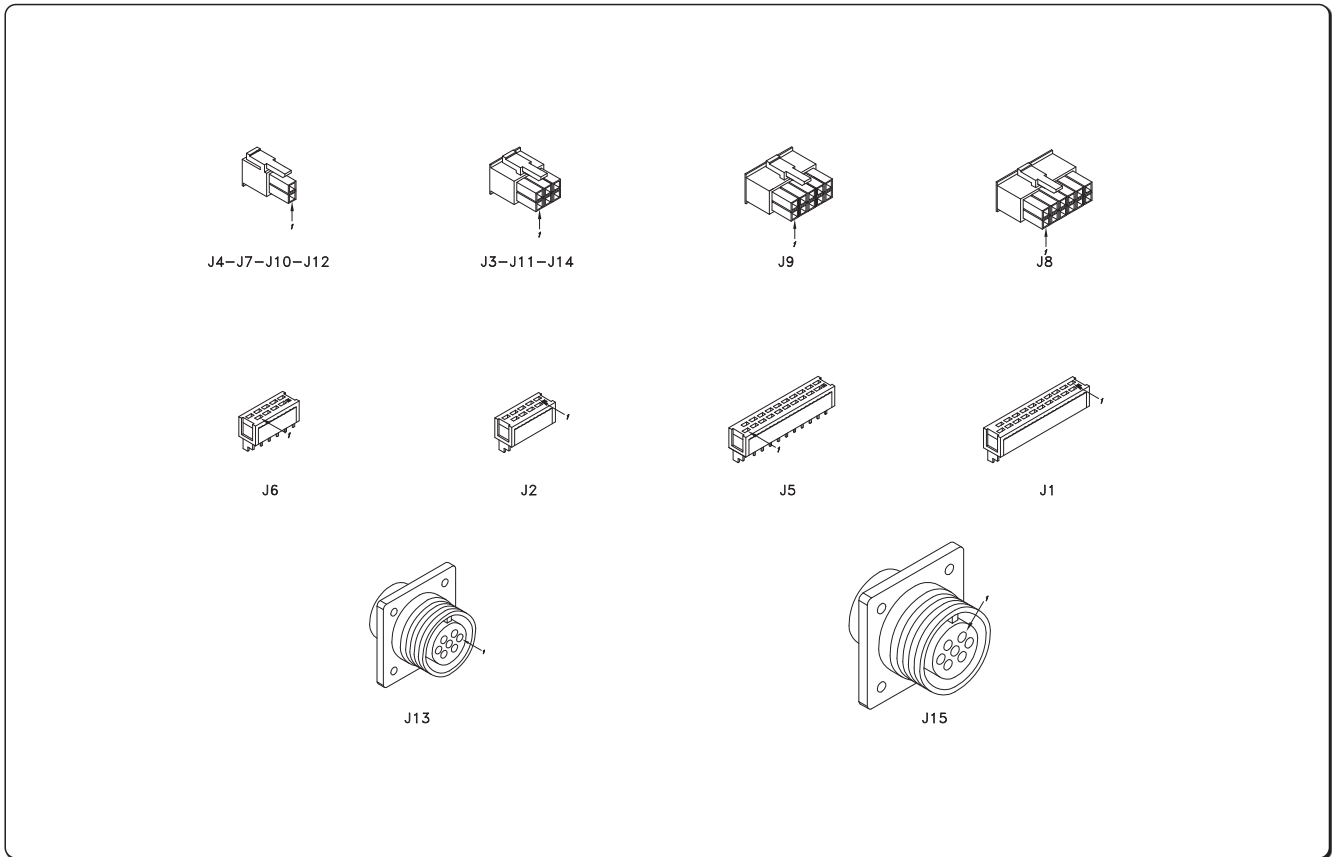
13. SCHÉMA, SCHEMAT POŁĄCZEŃ, CXEMA, DIYAGRAM-ŞEMA, DIAGRAMA, CXEMA, SCHEMA, DIAGRAMM, SHĚMA, DIAGRAMA, RENDSZERDIAGRAM, DIAGRAM

TERRA 180 TLH 1x230V (55.17.006)



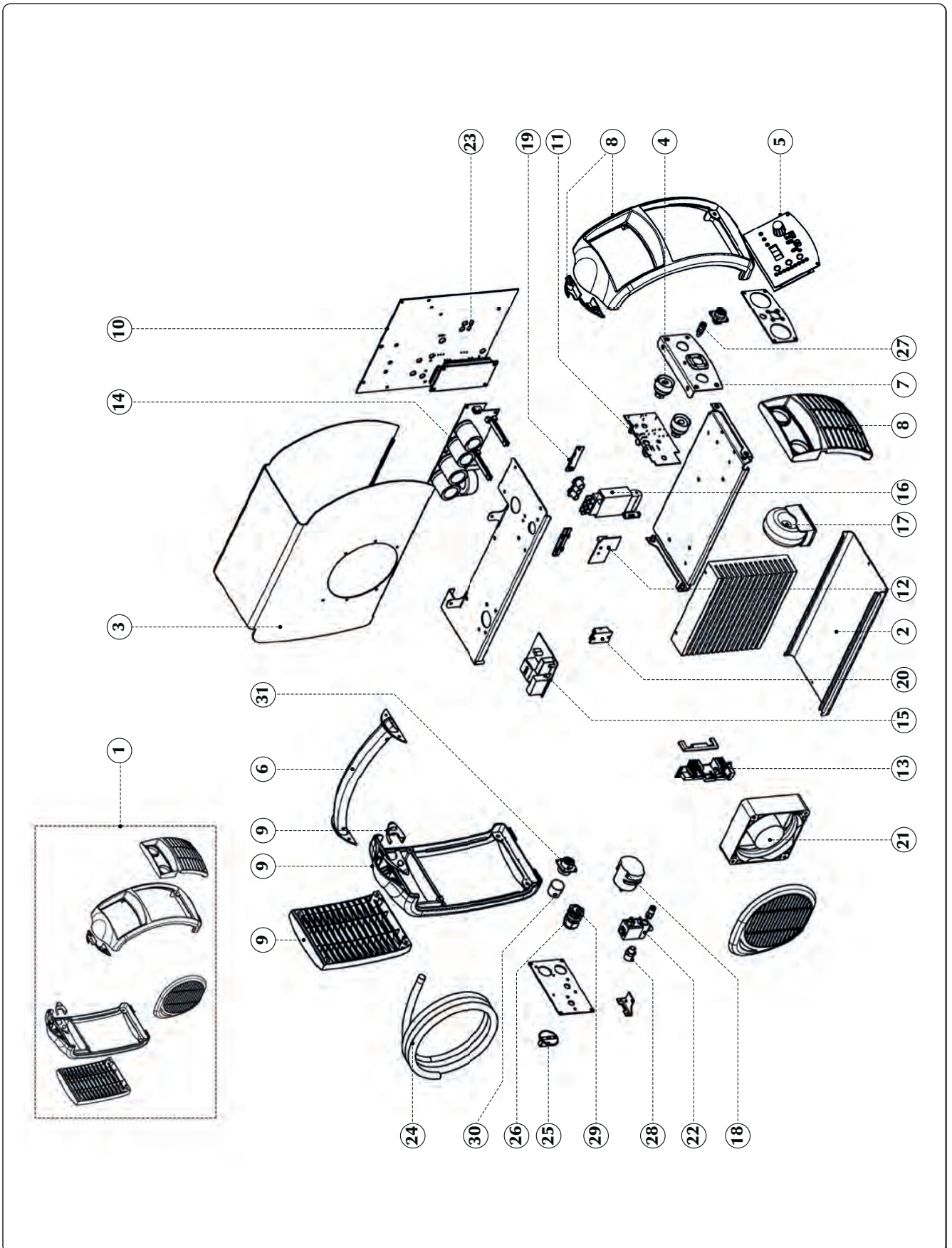
14. KONEKTORY, ZŁĄCZA, РАЗЪЕМЫ, BAĞLANTILAR-REKORLAR, CONECTORI, КОНЕКТОРИ,
KONEKTORY, ÜHENDUSED, SAVIENOTAJI, JUNGTYYS, CSATLAKOZÓK, PRIKLJUČKI

TERRA 180 TLH 1x230V (55.17.006)



15. SEZNAM NÁHRADNÍCH DÍLŮ, LISTA CZĘŚCI ZAMIENNYCH, СПИСОК ЗАПАСНЫХ ЧАСТЕЙ, YEDEK PARÇA LİSTESİ, LISTA PIESELOR DE SCHIMB, СПИСОК НА РЕЗЕРВНИТЕ ЧАСТИ, ZOZNAM NÁHRADNÝCH DIELOV, VARUOSALOEND, REZERVES DAĻU SARAKSTS, ATSARGINIŲ DALIŲ SĄRAŠAS, PÓTKATRÉSZEK, SEZNAM NADOMESTNIH DELOV

TERRA 180 TLH 1x230V (55.17.006)



POS.	CODE	ČEŠTINA	POLSKI	РУССКИЙ	ENGLISH
1	74.90.016	Sada plastu	Zestaw plastikowych części zapasowych	Пластиковые запчасти - комплект запасных частей	Plastic parts - Spare kit
2	01.02.11402	Krytospodní	Podstawa (metal)	База (металл)	Metal cover lower
3	03.07.535	Krytivrchní	Pokrywa górna (metal)	Верхний кожух (металл)	Metal cover upper
4	10.13.022	Zásuvka panelová 50-70 mm ²	Złącze prądowe (panel) - 50-70 mm ²	Разъем подчиточка (панель) - 50-70мм ²	Current socket (panel) - 50-70mm ²
5	15.22.356	Panel řídicí FP356	Panel sterujący FP356	Панель управления FP356	Control panel FP356
6	01.15.051	Držadlo	Uchwyt	Ручка	Handle
7	20.07.139	Držákkonektoru	Obsada gniazda prądowego	Держатель токового разъема	Current socket holder
8	20.10.005	Sada plastu	Plastikowe części zapasowe panelu przedniego	Передняя панель (пластик) - комплект запасных частей	Front panel (plastic) - Spare kit
9	20.10.006	Sada plastu	Plastikowe części zapasowe panelu tylnego	Задняя панель (пластик) - комплект запасных частей	Rear panel (plastic) - Spare kit
*	08.07.069	Pásek medený	Porzeczka miedziana	Собирательная шина медь	Copper bus bar
*	08.07.101	Pásek medený	Porzeczka miedziana	Собирательная шина медь	Copper bus bar
10	15.14.3705	Deska	Pluta drukowana	Печатная плата	P.C. Board
11	15.14.5232	Deska	Pluta drukowana	Печатная плата	P.C. Board
12	15.14.3502	Deska	Pluta drukowana	Печатная плата	P.C. Board
13	15.14.3302	Deska	Pluta drukowana	Печатная плата	P.C. Board
14	15.14.3714	Deska	Pluta drukowana	Печатная плата	P.C. Board
15	15.14.2866	Deska	Pluta drukowana	Печатная плата	P.C. Board
16	05.02.027	Transformátor inverter	Inwerter	Силовой трансформатор	Power transformer
17	05.03.024	Transformátor H.F.	Transformator wysokiej częstotliwości	Высокочастотный трансформатор	H.F. transformer
18	09.01.005	Spínac 2 pól	Przełącznik 2-biegunowy	Столбовой выключатель - 2 полюса	Switch - 2 poles
19	14.56.010	Wocník	Wocznik z okablowaniem	Кабельный шунт	Wire leaded shunt
20	14.05.112	Dioda hyperfast (280A) vs-ufh 280fa30	Dioda hyperfast (280A) vs-ufh 280fa30	Диод hyperfast (280A) vs-ufh 280fa30	Diode hyperfast (280A) vs-ufh 280fa30
21	14.70.046	Ventilátor	Wentylator	Вентилятор	Fan
22	09.05.001	Elektroventil	Zawór elektromagnetyczny	Электромагнитный клапан	Solenoid valve
23	14.10.150	Mustek diodový	Wejściowy mostek prostownika	Входной мостовой выпрямитель	Input rectifier bridge
24	49.04.055	Napájecí kabel	Przewód zasilania	Кабель питания	Input line cord
*	49.07.698	Plochy spojovací	Złącze flat	Соединительная планка	Connection flat
*	49.07.700	Plochy spojovací	Złącze flat	Соединительная планка	Connection flat
25	09.11.009	Pácka regulace	Pokrętko	Регулятор	Knob
26	08.20.052	Průchodka kabelová	Zacisk kabla	Кабельный зажим	Cable clamp

POS.	CODE	ČEŠTINA	POLSKI	РУССКИЙ	ENGLISH
27	19.50.036	Šroubení M5	Złącze M5	Штуцер M5	Fitting M5
28	24.01.190	Šroubení 1/8" - 1/4"	Złącze 1/8 - 1/4 cala	Штуцер 1/8" - 1/4"	Fitting 1/8" - 1/4"
29	08.20.053	Kontramatice	Przeciwnakrętka	Контргайка	Blocking nut
30	10.01.155	Krýtka konektor	Zatyczka złącza	Колпак винта	Screw cap
31	10.05.035	Konektor 7 kontakt	Złącze 7-bolcowe	7-пиновый разъем	7 pins connector
*	08.20.00501	Gumový kabelová vývodka	Uszczelka przelotowa	Уплотнительная прокладка	Passthrough gasket
*	21.04.028	Hadice 5x11	Wąż pcv orlatany - 5x11	Обмотанный PVC шланг - 5x11	Braided PVC hose - 5x11
*	71.10.005	Trubka z PVC s drátěnou vložkou 5x11 - 1,70 m	Wąż PVC zbrojony 5 x 11 - 1,70 m	Трубка пвх с сеткой 5x11 - 1,70 м	Braided PVC hose - 5x11 - 1,7m
*	72.02.043	Pripojení hadicky ø 6 mm	Uchwyt węża ø 6 mm	Шлангодержатель ø 6 mm	Hose holder D. 6mm
*	72.02.044	Matice 1/4"	Nakrętka 1/4 cala	Гайка - 1/4"	Nut-1/4"
	91.08.327	Návod na obsluhu: TERRA 180 TLH [IT,EN,DE,F R,ES,PT,NL,SV,DA,NO,FI,EL]	Instrukcja obsługi: TERRA 180 TLH [IT,EN,DE,FR ,ES,PT,NL,SV,DA,NO,FI,EL]	Инструкция по эксплуатации: TERRA 180 TLH [IT,EN,DE,FR,ES,PT,NL,SV,DA,NO,FI,EL]	Instruction manual: TERRA 180 TLH [IT,EN,DE,F R,ES,PT,NL,SV,DA,NO,FI,EL]
	91.08.356	Návod na obsluhu: TERRA 180 TLH [CS,PL,RU,T R,RO,BG,SK,ET,LT,HU,SL]	Instrukcja obsługi: TERRA 180 TLH [CS,PL,RU,T R,RO,BG,SK,ET,LT,HU,SL]	Инструкция по эксплуатации: TERRA 180 TLH [CS,PL,RU,TR,RO,BG,SK,ET,LT,HU,SL]	Instruction manual: TERRA 180 TLH [CS,PL,RU,TR,RO,BG,SK,ET,LT,HU,SL]

