



**böhler**welding  
by voestalpine

Lasting Connections

# WF NX 430 Classic WF NX 430 Smart

---

INSTRUCTION MANUAL







Cod. 91.08.427  
Date 15/09/2023  
First edition

ČEŠTINA.....	1
POLSKI.....	35
РУССКИЙ.....	69
TÜRKÇE.....	105
ROMÂNĂ.....	139
БЪЛГАРСКИ.....	173
SLOVENCINA.....	209
EESTI.....	243
LATVIEŠU.....	277
LIETUVIŠKAI.....	311
MAGYAR.....	347
SLOVENŠČINA.....	383

CS

PL

RU

TR

RO

BG

SK

ET

LV

LT

HU

SL



## PROHLÁŠENÍ O SHODĚ EU

Stavitel

voestalpine Böhler Welding Selco S.r.l. - Via Palladio, 19 - 35019 Onara di Tombolo (PD) - ITALY  
Tel. +39 049 9413/111 - Fax +39 049 9413/311 - [www.voestalpine.com/welding](http://www.voestalpine.com/welding)

prohlašuje na svou výhradní odpovědnost, že následující produkt:

WF NX 430 CLASSIC	71.01.081
WF NX 430 SMART	71.01.082

odpovídá předpisům směrnic EU:

2014/35/EU LOW VOLTAGE DIRECTIVE  
2014/30/EU EMC DIRECTIVE  
2011/65/EU RoHS DIRECTIVE

a že byly použity následující harmonizované normy:

EN IEC 60974-5:2019	WIRE FEEDERS
EN 60974-10/A1:2015	ELECTROMAGNETIC COMPATIBILITY REQUIREMENTS

Dokumentace potvrzující soulad se směrnicemi bude uložena k dispozici pro inspekce u výše uvedeného výrobce.

Jakákoliv změna nebo zásah nepovolený firmou voestalpine Böhler Welding Selco S.r.l. ruší platnost tohoto prohlášení.

Onara di Tombolo, 15/09/2023

**voestalpine Böhler Welding Selco s.r.l.**



**Mirco Frasson Otto Schuster**

Managing Directors

# OBSAH

<b>1. UPOZORNĚNÍ</b> .....	<b>3</b>
1.1 Místo užití.....	3
1.2 Ochrana obsluhy a třetích osob.....	3
1.3 Ochrana před výpary a plyny.....	4
1.4 Prevence požáru/výbuchu.....	4
1.5 Prevence při používání nádob s plynem.....	5
1.6 Ochrana proti úrazu el. Proudem.....	5
1.7 Elektromagnetická pole a rušení.....	5
1.8 Stupeň krytí IP.....	6
1.9 Likvidace odpadu.....	6
<b>2. INSTALACE</b> .....	<b>6</b>
2.1 Způsob zvedání, přepravy a vykládání.....	7
2.2 Umístění zařízení.....	7
2.3 Připojení.....	7
2.4 Uvedení do provozu.....	7
<b>3. POPIS SVÁŘEČKY</b> .....	<b>10</b>
3.1 Zadní panel.....	10
3.2 Panel se zásuvkami.....	10
3.3 Čelní ovládací panel WF NX 430 Classic.....	11
3.4 Čelní ovládací panel WF NX 430 Smart.....	13
<b>4. POUŽITÍ ZAŘÍZENÍ</b> .....	<b>15</b>
<b>5. SETUP</b> .....	<b>15</b>
5.1 Volbu a nastavení parametrů.....	15
5.2 Specifické postupy použití parametrů.....	20
<b>6. PŘÍSLUŠENSTVÍ</b> .....	<b>22</b>
<b>7. ÚDRŽBA</b> .....	<b>23</b>
7.1 Pravidelné kontroly generátoru.....	23
7.2 Vastatus.....	23
<b>8. ALARM KÓDY</b> .....	<b>23</b>
<b>9. DIAGNOSTIKA A ŘEŠENÍ</b> .....	<b>24</b>
<b>10. PROVOZNÍ POKYNY</b> .....	<b>26</b>
10.1 Svařování s obalenou elektrodou (MMA).....	26
10.2 Svařování s konstantním posuvem drátu (MIG/MAG).....	27
<b>11. TECHNICKÉ ÚDAJE</b> .....	<b>32</b>
<b>12. IDENTIFIKAČNÍ ŠTÍTEK</b> .....	<b>34</b>
<b>13. VÝZNAM IDENTIFIKAČNÍHO ŠTÍTKU GENERÁTORU</b> .....	<b>34</b>
<b>14. SCHÉMA</b> .....	<b>417</b>
<b>15. KONEKTORY</b> .....	<b>419</b>
<b>16. SEZNAM NÁHRADNÍCH DÍLŮ</b> .....	<b>420</b>
<b>17. INSTALACE KIT/PŘÍSLUŠENSTVÍ</b> .....	<b>430</b>

## SYMBOLY



Hrozící nebezpečí, která způsobují vážná poranění, a riskantní chování, které by mohlo způsobit vážná poranění.



Chování, které by mohlo způsobit lehčí poranění a škody na majetku.



Poznámky, která jsou uvedeny tímto symbolem, jsou technického charakteru a usnadňují operace.

# 1. UPOZORNĚNÍ



Před zahájením jakékoliv operace si musíte pozorně pročíst a pochopit tuto příručku.

Neprovádějte úpravy nebo práce údržby, které nejsou popsány v této příručce. Výrobce nenese odpovědnost za škody na zdraví osob nebo na majetku, způsobených nedbalostí při čtení příručky nebo při uvádění do praxe pokynů v ní uvedených.

Návod k obsluze přechovávejte vždy na místě, kde se s přístrojem pracuje. Kromě tohoto návodu k obsluze je nezbytné dodržovat příslušné všeobecné platné i místní předpisy týkající se předcházení úrazům a ochrany životního prostředí.



Všechny osoby, které instalují, obsluhují, ošetřují a udržují přístroj, musí

- mít odpovídající kvalifikaci,
- mít znalosti svařovací techniky
- v plném rozsahu pečlivě dodržovat tento návod k obsluze.

V případě jakýchkoliv pochybností a problémů s používáním tohoto zařízení se vždy obraťte na kvalifikované pracovníky, kteří Vám rádi pomohou.

## 1.1 Místo užití



Zařízení je nutné používat výlučně pro činnosti, ke kterým je zařízení určeno, a to způsoby a v mezích uvedených na typovém štítku resp. v tomto návodu, v souladu se státními i mezinárodními bezpečnostními předpisy. Užití jiné než výslovně stanovené výrobcem bude považováno za zcela nesprávné, nebezpečné a výrobce v takovém případě odmítá převzít jakoukoli záruku.



Toto zařízení musí být používáno pouze k profesionálním účelům v průmyslovém prostředí. Výrobce nezodpovídá za případné škody způsobené tímto zařízením na okolním prostředí.



Zařízení lze používat v prostředí s teplotami pohybující se od -10°C do +40°C.

Přepravní a skladovací teplota pro zařízení je -25°C až +55°C.

Zařízení lze používat pouze v prostorách zbavených prachu, kyselin, plynů a jiných korozních látek.

Zařízení je možné používat v prostředí s relativní vlhkostí nepřevyšující 50% při 40°C.

Zařízení je možné používat v prostředí s relativní vlhkostí nepřevyšující 90% při 20°C.

Zařízení lze provozovat v maximální nadmořské výšce 2,000 m.



Nepoužívejte toto zařízení pro odmrazení trubek.

Je zakázáno používat toto zařízení k nabíjení baterií nebo akumulátorů.

Toto zařízení nelze používat k pomocnému startování motorů.

## 1.2 Ochrana obsluhy a třetích osob



Svařovací proces je zdrojem škodlivého záření, hluku a plynových výparů. Umístěte dělicí nebo ohlávou zástěnu sloužící k oddělení záření, jisker a žhavých okujů ze svařovacího místa. Upozorněte případné třetí osoby, aby se nedívaly do svařovacího oblouku a aby se chránily před zářením oblouku nebo částicemi žhavého kovu.



Používejte ochranný oděv a svářecí kuklu sloužící k ochraně před obloukovým zářením. Pracovní oděv musí zakrývat celé tělo a dále musí být:

- neporušený a ve vyhovujícím stavu
- ohnivzdorný
- izolující a suchý
- přiléhavý a bez manžet či záložek u kalhot.



Vždy používejte předepsanou pracovní obuv, která je silná a izoluje proti vodě.

Vždy používejte předepsané rukavice sloužící jako elektrická a tepelná izolace.



Používejte štíty nebo masky s bočními ochranami a vhodným ochranným filtrem (minimálně stupeň 10 nebo vyšší) pro ochranu očí.



Vždy používejte ochranné brýle s bočními zástěrkami, zejména při ručním nebo mechanickém odstraňování odpadu svařování.



Nepoužívejte kontaktní čočky!



Používejte chrániče sluchu, pokud se svařecí proces stane zdrojem nebezpečné hladiny hluku. Pokud hladina hluku přesahuje limity stanovené zákonem, ohradte pracovní místo a zkontrolujte, zda osoby, které do ní vstupují, jsou vybaveny chrániči sluchu.



Během svařování vždy mějte boční panel zavřený. Na zařízeních je zakázáno provádět jakékoliv druhy úprav. Obsluha se nesmí částmi svého těla, tj. rukama, vlasy a též oděvem, nástroji atd. dotýkat pohyblivých částí jako jsou: ventilátory, převodová ústrojí (soukolí), kladky a hřídele, unašeče drátu.. Je zakázáno se dotýkat převodového soukolí během činnosti jednotky podavače drátu. Obcházení ochranných zařízení, kterými jsou vybaveny jednotky pro posun drátu, představuje velké nebezpečí a zbavuje výrobce veškeré zodpovědnosti ve vztahu k bezpečnosti osob i škod na majetku.



Při ukládání a posuvu drátu mějte hlavu v dostatečné vzdálenosti od hořáku MIG/MAG. Vycházející drát může způsobit vážně poranění vašich rukou, obličeje i zraku.



Zabraňte doteku s právě svařenými částmi, vysoká teplota může způsobit vážné popáleniny. Výše uvedená bezpečnostní opatření nutno dodržovat i během činností prováděných po ukončení svařování vzhledem k možnému oddělení strusky od dílů během jejich chladnutí.



Zkontrolujte zda je hořák chladný dříve než na něm budete pracovat nebo provádět údržbu.



Zkontrolujte vypnutí chladicí jednotky před odpojením přírodních a vratných hadiček chladicí kapaliny. Nebezpečí opaření vytékající horkou kapalinou.



Obstarejte si vybavení první pomoci. Nepodceňujte popáleniny nebo zranění.



Před opuštěním pracoviště zajistěte pracovní místo proti náhodné újmě na zdraví osob a škodě na majetku.

## 1.3 Ochrana před výparů a plynů



Za určitých okolností mohou výpary způsobené svařováním způsobit rakovinu či poškodit plod těhotných žen. Hlavu mějte v dostatečné vzdálenosti od svařovacích plynů a výparů.

- Udržujte hlavu v dostatečné vzdálenosti od plynů a spalin svařování.
- Zajistěte odpovídající větrání pracovního místa, ať už přirozené nebo nucené.
- V případě nedostatečného větrání použijte kuklu a dýchací jednotku.
- V případě svařování v omezených prostorách doporučujeme dohled pracovníka umístěného mimo tento prostor nad pracovníkem, který provádí práci.
- Nepoužívejte kyslík pro větrání.
- Ověřte funkčnost odsávání pravidelnou kontrolou množství škodlivých plynů dle hodnot uváděných v bezpečnostních nařízeních.
- Množství a nebezpečná míra výparů závisí na použitém základním materiálu, svarovém materiálu a případných dalších látkách použitých k čištění a odmaštění svařovaného kusu. Dodržujte pokyny výrobce i instrukce uváděné v technických listech.
- Neprovádějte svařování na pracovištích odmašťování nebo lakování.
- Umístěte plynové láhve na otevřeném prostranství nebo na místech s dobrou cirkulací vzduchu.

## 1.4 Prevence požáru/výbuchu



Svařovací proces může zapříčinit požár a/nebo výbuch.

- Vyklidte pracovní místo a jeho okolí od hořlavých nebo zápalných materiálů nebo předmětů.
- Hořlavé materiály musí být vzdálené minimálně 11 metrů od svařovací plochy, jinak musí být vhodným způsobem chráněny.
- Jiskry a žhavé částice se mohou snadno rozptýlit do velké vzdálenosti po okolním prostoru i nepatrnými otvory. Věnujte mimořádnou pozornost zajištění bezpečnosti osob a majetku.
- Nesvařujte nad tlakovými nádobami nebo v jejich blízkosti.
- Neprovádějte svařování na uzavřených trubkách nebo nádobách. Věnujte zvláštní pozornost svařování trubek, zásobníků i když jsou tyto otevřené, vyprázdněné a důkladně vyčištěné. Případné zbytky plynu, paliva, oleje a podobných látek mohou způsobit výbuch.
- Nesvařujte v prostředí, které obsahuje prach, výbušné plyny nebo výpary.
- Na závěr svařování zkontrolujte zda okruh zdroje pod napětím nemůže přijít do náhodného kontaktu s díly spojenými se zemním vodičem.



- Instalujte do blízkosti pracovního místa hasící zařízení nebo hasící přístroj.

## 1.5 Prevence při používání nádob s plynem



Nádoby s inertním plynem jsou pod tlakem a v případě nedodržení základních bezpečnostních opatření pro jejich přepravu, skladování a užití hrozí nebezpečí výbuchu.

- Nádoby musí být ve svislé poloze bezpečně zajištěny vhodnými prostředky ke stěně nebo jiné opěrné konstrukci proti povalení a nárazu na jiné předměty.
- Našroubujte víko na ochranu uzávěru (ventilu) během přepravy, pokud není používán a při ukončení svařovacích operací.
- Zabraňte přímému vystavení tlakových láhví slunečnímu záření a vysokým teplotním výkyvům. Nevystavujte tlakové láhve příliš nízkým nebo příliš vysokým teplotám.
- Nádoby nesmí přijít do styku s otevřeným plamenem, elektrickým obloukem, hořáky, držáky elektrod a rozžhavenými částicemi rozstříkovanými svařováním.
- Uchovávejte nádoby z dosahu svařovacích okruhů a elektrických obvodů vůbec.
- Při otvírání uzávěru nádoby mějte hlavu mimo plynový výstup.
- Po ukončení svařování vždy uzávěr nádoby zavřete.
- Je zakázáno svařovat tlakové plynové nádoby.
- Nikdy nezapojte tlakovou láhev stlačeného vzduchu přímo na regulátor stroje! Tlak by mohl přesáhnout kapacitu tlakového regulátoru a způsobit výbuch!

## 1.6 Ochrana proti úrazu el. proudem



Nebezpečí smrtelného úrazu elektrickým proudem.

- Je zakázáno se dotýkat částí pod napětím jak uvnitř, tak vně svařovacího zařízení v době, kdy je toto zařízení činné (hořáky, pistole, uzemňovací kabely, elektrody, vodiče, kladky a cívky drátu jsou elektricky připojené na svařovací okruh).
- Zkontrolujte zda jsou zařízení a přístroj elektricky izolované pomocí suchých podloží a podlah, které jsou dostatečně izolované od země.
- Zkontrolujte zda je zařízení správně zapojené do zásuvky a zdroj opatřen zemnicím svodem.
- Doporučujeme, aby se pracovník nedotýkal současně hořáku nebo zemních kleští a držáku elektrody.
- Okamžitě přerušete svařování, pokud máte pocit zasažení elektrickým proudem.

## 1.7 Elektromagnetická pole a rušení



Proud procházející kabely vnitřního i vnějšího systému vytváří v blízkosti svařovacích zdrojů i daného vlastního systému elektromagnetické pole.

- Tato elektromagnetická pole mohou působit na zdraví osob, které jsou vystaveny jejich dlouhodobému účinku (přesné účinky nejsou dosud známy).
- Elektromagnetická pole mohou působit rušivě na některá zařízení jako jsou srdeční stimulátory, přístroje pro nedoslýchavé.



Osoby s elektronickými přístroji (pace-maker) se musí poradit s lékařem před přiblížením se ke svařování obloukem.

### 1.7.1 Klasifikace EMC v souladu s: EN 60974-10/A1:2015.

Třídy B

Zařízení třídy B vyhovuje požadavkům EMC (elektromagnetická kompatibilita) v průmyslovém i obytném prostředí včetně obytných lokalit, kde elektrická energie je dodávána z veřejné sítě nízkého napětí.

Třídy A

Zařízení třídy A není určeno k užití v obytných lokalitách, kde elektrickou energii tvoří veřejná síť nn. V těchto lokalitách mohou vzniknout potíže při zajišťování elektromagnetické slučitelnosti zařízení třídy A v důsledku rušení vyzařovaného nebo šířeného po vedení. V těchto lokalitách mohou vzniknout potíže při zajišťování elektromagnetické slučitelnosti zařízení třídy A v důsledku rušení vyzařovaného nebo šířeného po vedení.

Další informace najdete v kapitole: IDENTIFIKAČNÍ ŠTÍTEK nebo TECHNICKÉ ÚDAJE.

### 1.7.2 Instalace, použití a hodnocení pracovního místa

Toto zařízení se vyrábí v souladu s ustanoveními normy EN 60974-10/A1:2015 a má určení "TŘÍDY A". Toto zařízení musí být používáno pouze k profesionálním účelům v průmyslovém prostředí. Výrobce nezodpovídá za případné škody způsobené tímto zařízením na okolním prostředí.



Uživatel musí být kvalifikovanou osobou v oboru a jako takový je zodpovědný za instalaci a použití zařízení podle pokynů výrobce. Jakmile je zjištěno elektromagnetické rušení, uživatel má za povinnost tuto situaci vyřešit za pomoci technické asistence výrobce.



V každém případě musí být elektromagnetické rušení sníženo na hranici, při které nepředstavuje zdroj problémů.



Před instalací tohoto zařízení musí uživatel zhodnotit eventuelní problémy elektromagnetického charakteru, ke kterým by mohlo dojít v okolí zařízení, a zejména nebezpečí pro zdraví okolních osob, například pro: nositele pace-makeru a naslouchátek.

### 1.7.3 Opatření, týkající se kabelů

K minimalizaci účinků elektromagnetických polí dodržujte následující pokyny:

- dle možností proveďte svinutí a zajištění zemního a silového kabelu společně.
- Je zakázáno ovinovat kabely kolem vlastního těla.
- je zakázáno stavět se mezi zemnicí a silový kabel hořáku či držáku elektrod (oba musí být na jedné a té samé straně).
- kabely musí být co nejkratší a musí být umístěny blízko sebe a na podlaze nebo v blízkosti úrovně podlahy.
- Zařízení umísťte v určité vzdálenosti od svařovací plochy.
- kabely musí být dostatečně vzdálené od případných jiných kabelů.

### 1.7.4 Pospojení

Je třeba zvážit i spojení všech kovových částí svařovacího zařízení a kovových částí v jeho blízkosti. Dodržujte národní normy týkající se těchto spojení.

### 1.7.5 Uzemnění zpracovávaného dílu

Tam, kde zpracovávaný díl není napojen na uzemnění z důvodů elektrické bezpečnosti nebo z důvodu jeho rozměrů nebo polohy, spojení na kostru mezi dílem a uzemněním by mohlo snížit rušení. Je třeba věnovat maximální pozornost tomu, aby uzemnění zpracovávaného dílu nezvyšovalo nebezpečí úrazu pro uživatele nebo nebezpečí poškození ostatních elektrických zařízení. Dodržujte národní normy týkající se uzemnění.

### 1.7.6 Stínění

Doplňkové stínění ostatních kabelů a zařízení vyskytující se v okolí může snížit problémy interference.

U speciálních aplikací může být zvážena možnost stínění celého svařovacího zařízení.

## 1.8 Stupeň krytí IP



### IP23S

- Obal zamezující přístupu prstů k nebezpečným živým částem a proti průniku pevných částic o průměru rovnajícím se nebo vyšším 12,5 mm.
- Plášť chráněný před deštěm o vertikálním sklonu 60°.
- Obal chráněný proti škodlivému účinku vody, jakmile jsou pohyblivé části stroje zastaveny.

## 1.9 Likvidace odpadu



Nelikvidujte elektrické přístroje společně s běžným odpadem!

Podle evropské směrnice 2012/19/EU o odpadních elektrických a elektronických zařízeních a její implementace ve shodě s národními zákony, elektrická zařízení, která dosáhla konce životnosti, musí být shromažďována odděleně a odevzdána k recyklaci a likvidaci ve sběrném středisku. Vlastník zařízení se bude muset informovat u místních orgánů ohledně identifikace autorizovaných sběrných středisek. Tím, že budete dodržovat směrnice pro zpracování tohoto druhu opadu přispějete k ochraně nejen životního prostředí, ale také svého zdraví!

» Ohledně podrobnějších informací si prohlédněte internetovou stránku.

## 2. INSTALACE



Instalaci smí provádět pouze kvalifikovaní pracovníci pověřeni výrobcem.



Jste povinni před instalací zkontrolovat odpojení zdroje od hlavního přívodu.

## 2.1 Způsob zvedání, přepravy a vykládání

- Zařízení je opatřeno držadlem, které usnadňuje manipulaci.
- Systém není vybaven úchyty pro zdvihání.
- Použijte zdvižný vozík a během pohybu buďte maximálně pozorní, aby nedošlo k překlopení zdroje.



Nepodceňujte hmotnost zařízení, viz technické údaje.  
Nepřemisťujte nebo nenechávejte zařízení zavěšeno nad osobami nebo předměty.  
Dbejte, aby zařízení nebo jednotka nezřítla nebo nebyla silou položena na zem.

## 2.2 Umístění zařízení



Dodržujte následující pravidla:

- Snadný přístup k ovládní a zapojení.
- Zařízení nesmí být umístěno ve stísněném prostoru.
- Je zakázáno umísťovat daný systém na plochu se sklonem převyšující 10%.
- Zařízení zapojte na suchém, čistém a vzdušném místě.
- Chraňte zařízení proti prudkému dešti a slunci.

## 2.3 Připojení



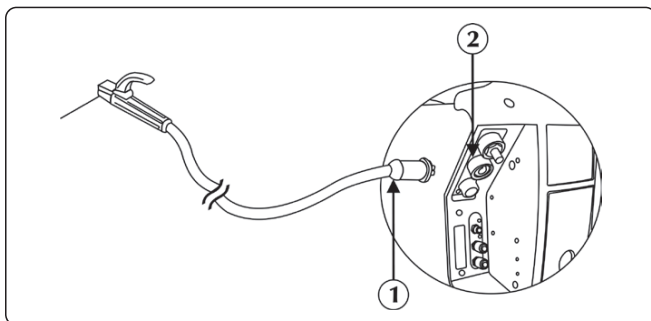
Mobilní jednotky jsou napájeny výhradně nízkým napětím.

## 2.4 Uvedení do provozu

### 2.4.1 Zapojení pro svařování MMA

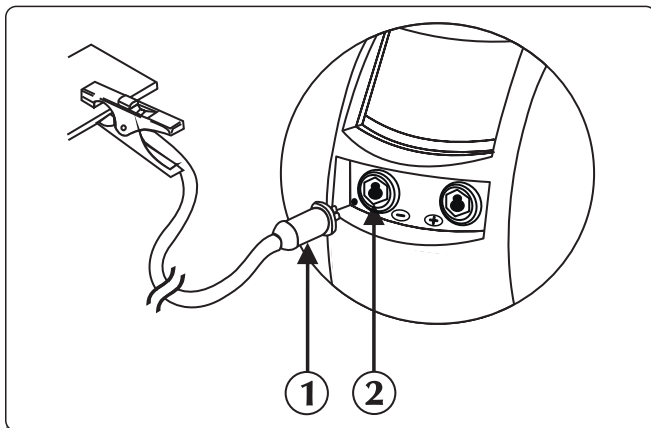


Zapojení na obrázku zobrazuje sváření s nepřímou polaritou.  
Pro svařování s přímou polaritou obraťte zapojení.



- ① Konektor držáku elektrod
- ② Kladný pól výkonu (+)

► Připojte konektor kabelu kleští držáku elektrody k zásuvce kladného pólu (+) jednotky podavače drátu WF. Vložte bajonet do zásuvky a otočte jím ve směru hodinových ručiček tak, aby všechny části byly zajištěny.

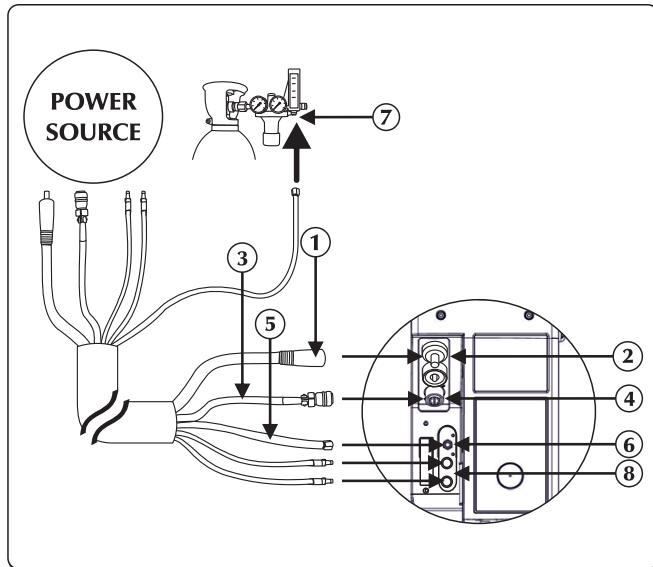


- ① Konektor zemnicích kleští
- ② Záporný pól výkonu (-)

► Připojte koncovku zemního kabelu do záporné zásuvky (-) zdroje. Vložte bajonet do zásuvky a otočte jím ve směru hodinových ručiček tak, aby všechny části byly zajištěny.

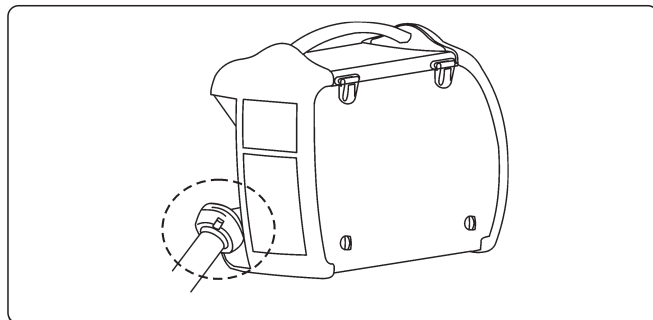
2.4.2 Připojení pro svařování MIG/MAG

CS

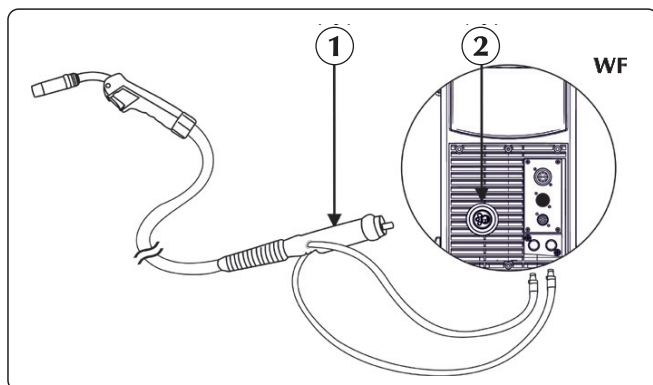


- ① Silového kabelu
- ② Kladný pól výkonu (+)
- ③ Signálový kabel
- ④ Vstup signalizačního kabelu
- ⑤ Plynová trubice
- ⑥ Zasouvací spojka pro plyn
- ⑦ Spojka přívodu plynu
- ⑧ Připojení chladící kapaliny

- ▶ Zapojte silový kabel v kabelovém svazku do příslušné zásuvky. Vložte bajonet do zásuvky a otočte jím ve směru hodinových ručiček tak, aby všechny části byly zajištěny.
- ▶ Zapojte signální kabel v kabelovém svazku do příslušné přípojky. Zasuňte konektor a řádně ho zajištěte ho otáčením matice ve směru hodinových ručiček.
- ▶ Připojte plynovou hadici v kabelovém svazku na redukční tlakový ventil plynové láhve nebo na armaturu s přívodem plynu. Seřídte průtok plynu na hodnotu mezi 10 a 30 l/min.
- ▶ Zapojte hadici s přívodem chladiva v kabelovém svazku (modrá barva) do příslušné armatury/spojky (modrá barva /symbol ).
- ▶ Zapojte vratnou hadici chladiva v kabelovém svazku (červená barva) do příslušné armatury /spojky (červená barva – symbol ).

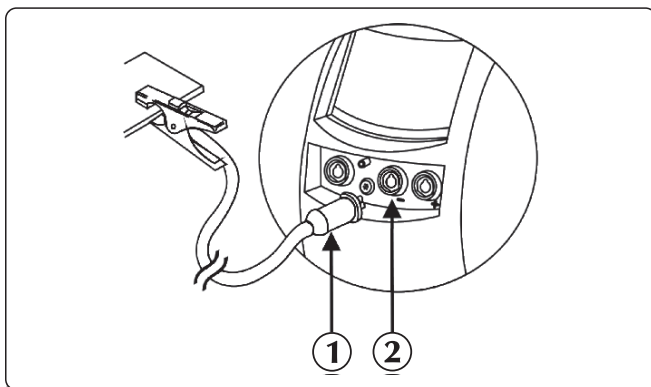


Prostudujte návod část "Instalační příslušenství".



- ① Centrální adapter hořáku
- ② Konektor

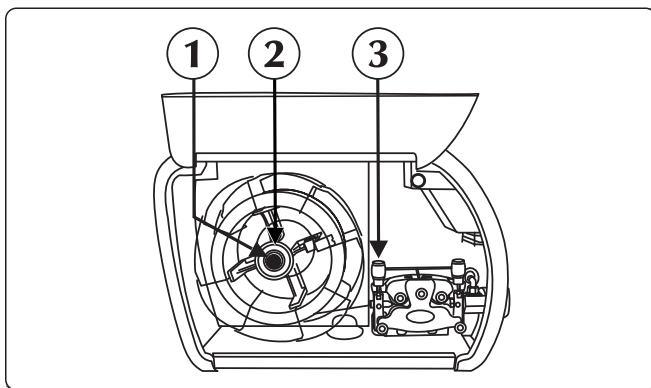
- ▶ Napojte vratnou hadici chladiva pro hořák (červená barva) na příslušnou armaturu/spojku (červená barva - symbol ).
- ▶ Napojte hadici s přívodem chladiva hořáku (modrý odstín) na příslušnou armaturu/spojku (modrá barva /symbol ).
- ▶ Zapojte hořák MIG/MAG do centrální zásuvky, dávejte zejména pozor, aby byla na doraz zašroubována upevňovací matice.



- ① Konektor zemnicích kleští
- ② Záporný pól výkonu (-)

▶ Připojte koncovku zemního kabelu do záporné zásuvky(-) zdroje. Vložte bajonet do zásuvky a otočte jí ve směru hodinových ručiček tak, aby všechny části byly zajištěny.

#### Prostor motoru



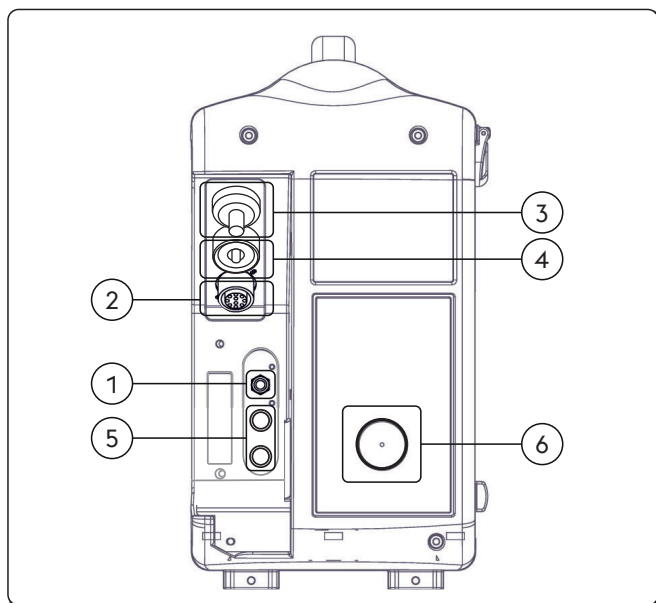
- ① Matici
- ② Šroub brzdy
- ③ Rameno přítlačné kladky

- ▶ Otevřete pravý boční kryt.
- ▶ Zkontrolujte, zda rozměr drážky kladky souhlasí s průměrem drátu, který chcete používat.
- ▶ Odšroubujte matici unášedce cívků a vložte cívků.
- ▶ Na fixační kolík unášedce cívků vložte správně cívků drátu, vložte cívků, dotáhněte kruhovou matici a seřídte třecí šroub brzdy.
- ▶ Odblokujte rameno přítlačné kladky, zasuněte konec drátu do průchodky vodiče drátu a pak přes kladku a centrální zásuvku hořáku do koncovky hořáku. Zablokujte zpět přítlačné rameno do polohy a zkontrolujte, zda je drát správně v drážce kladky.
- ▶ Pro zavedení drátu do hořáku stiskněte tlačítko zavedení drátu nad motorem posuvu.
- ▶ Seřídte průtok plynu na hodnotu mezi 10 a 30 l/min.

## 3. POPIS SVÁŘEČKY

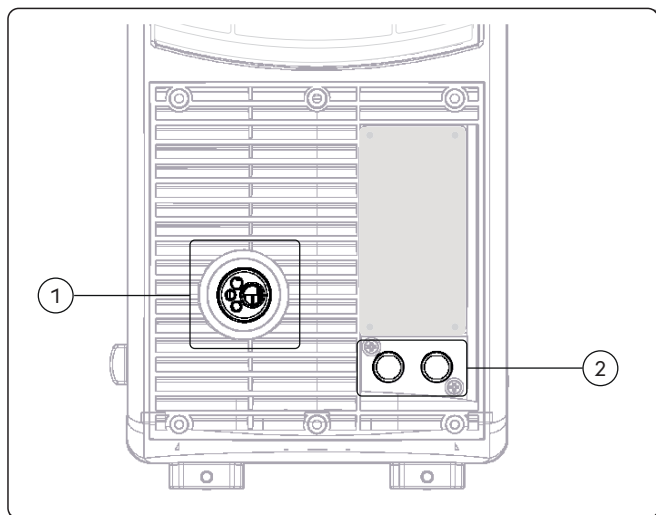
CS

### 3.1 Zadní panel



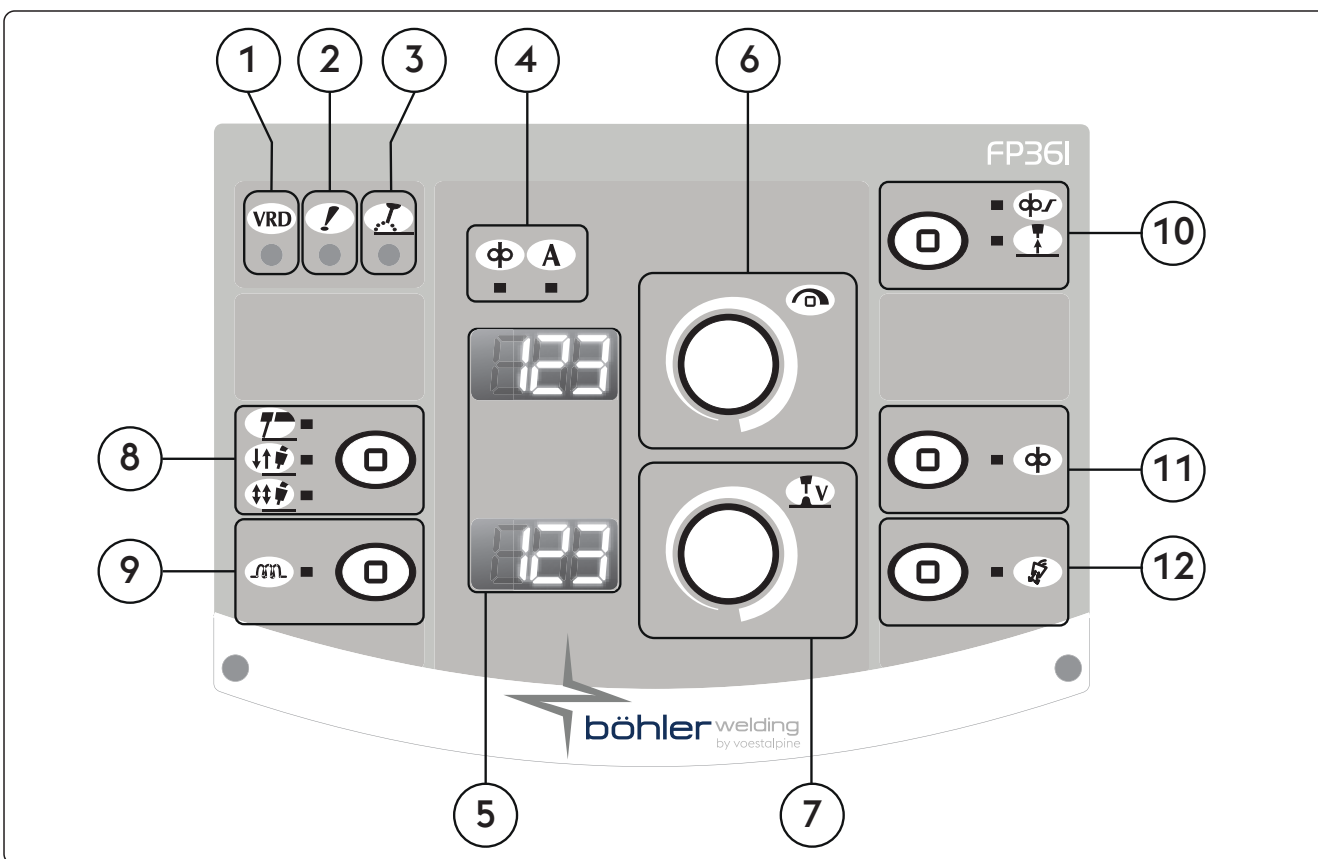
- ① Přípojka plynu
- ② Vstup signálového kabelu (CAN-bus) (kabelový svazek)
- ③ Vstup silového kabelu (kabelový svazek)
- ④ Kladný pól výkonu (+)  
Proces MMA: Připojení elektrodový hořák
- ⑤ Vstup/výstup chladicí kapaliny
- ⑥ Vstup drátu










### 3.2 Panel se zásuvkami



- ① Centrální adapter hořáku  
Umožňuje připojení hořáku MIG/MAG.
- ② Připojení chladicí kapaliny

## 3.3 Čelní ovládací panel WF NX 430 Classic



- 1  **VRD (Voltage Reduction Device)**  
Omezení napětí  
Umožňuje řízené omezení napětí naprázdno zdroje.
- 2  **LED všeobecného alarmu**  
Signalizuje možný zásah ochran, jako například tepelných ochran.
- 3  **LED aktivního výkonu**  
Signalizuje přítomnost napětí na výstupních svorkách.
- 4 **LED parametrů**  
 Rychlost posuvu       Svařovací proud
- 5  **7-segmentový displej**  
Umožňuje zobrazení základních svařovacích parametrů během spuštění, nastavení, načtení proudu a napětí, během svařování a číselné kódy alarmů.
- 6  **Hlavní nastavovací prvek**  
Plynulé nastavení svařovacího proudu.  
Umožňuje vstup do set-up, výběr a nastavení parametrů.  
 Umožňuje nastavení rychlosti posuvu drátu.  
 Nastavení a zobrazení svářecího proudu platí pro všechny metody.



### 7 Hlavní nastavovací prvek

Umožňuje nastavení napětí na oblouku.  
Umožňuje nastavení délky oblouku během svařování.  
Vyšší napětí = dlouhý oblouk  
Nízké napětí = krátký oblouk

Minimum	Maximum
5 V	55.5 V



### 8 Svařovací proces

Umožňuje výběr svařovací metody.



MMA (s elektrodou)



2 takt

Ve dvoutaktním režimu, stiskem tlačítka začne proudit plyn, je přivedeno napětí na drát a započne posuv;  
po uvolnění dojde k zastavení plynu, napětí i posuvu drátu.



4 takt

Ve 4 taktním režimu první stisk tlačítka hořáku spouští proudění plynu s možností ručního předfuku. Uvolněním aktivujeme napětí a posuv drátu. Následujícím stisk a podržení tlačítka zastaví drát a startuje konečný proces s doběhem proudu do nuly. Konečné uvolnění tlačítka ukončí proudění plynu.



### 9 Indukčnost / Tlumivka

Umožňuje elektronickou regulaci tlumivky / indukčnosti zařazené do svařovacího obvodu.  
Nabízí možnost dosažení okamžité nebo pozvolné kompenzace, svařečem způsobené nebo přirozené nestability oblouku.

Nižší indukčnost = ostřejší oblouk (větší rozstřík).  
Větší indukčnost = méně ostrý/reagující oblouk (menší rozstřík).

Minimum	Maximum	Přednastaveno
-30	+30	0/syn



### Soft start

Umožňuje nastavení rychlosti posuvu drátu ve fázi před zapálením oblouku (tzv. přibližovací rychlost)  
Umožňuje zapálení o snížené rychlosti, to znamená jemnější a se sníženým rozstříkem.  
Nastavení parametru procentuální podíl nastavené rychlosti drátu (%)

Minimum	Maximum	Přednastaveno
10 %	100 %	50 %



### Burn back

Umožňuje seřízení času dohoření drátu a zabraňuje tak přilepení na konci svařování.  
Umožňuje seřízovat délku vnější části drátu vystupujícího z hořáku.

Minimum	Maximum	Přednastaveno
-2.00	+2.00	0/syn



### 11 Posuv drátu

Umožňuje ruční posuv drátu bez aktivace průtoku vzduchu a svařovacího napětí na drát.  
Umožňuje během přípravné fáze zavedení drátu do bowdenu hořáku.

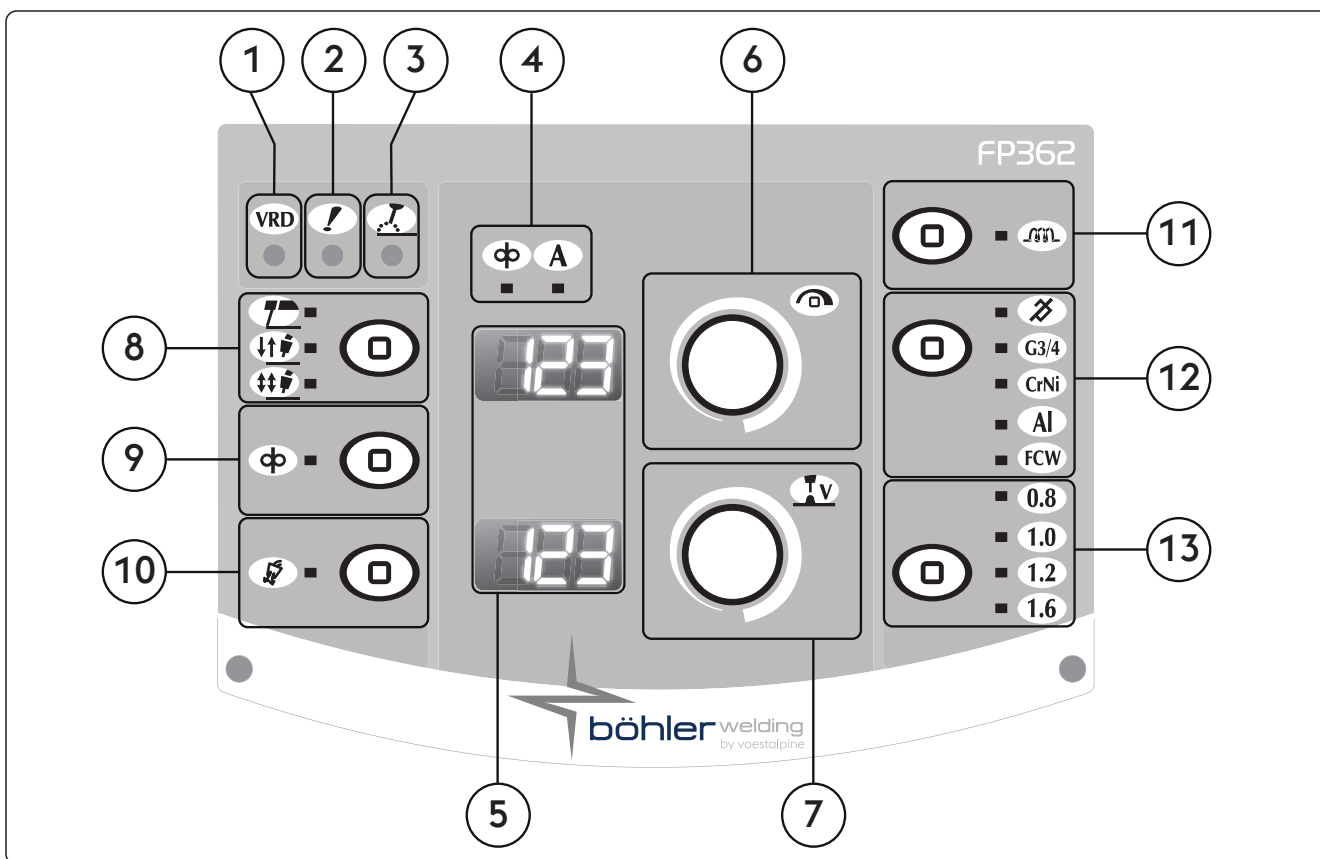






### 12 Tlačítko test plynu

Umožňuje volné proudění plynu obvodem bez výstupního výkonu zdroje v přípravné fázi za účelem nastavení vhodného tlaku a průtoku.



## 3.4 Čelní ovládací panel WF NX 430 Smart



- 1 **VRD** VRD (Voltage Reduction Device)  
 Omezení napětí  
 Umožňuje řízené omezení napětí naprázdno zdroje.
- 2 **!** LED všeobecného alarmu  
 Signalizuje možný zásah ochran, jako například tepelných ochran.
- 3 **!** LED aktivního výkonu  
 Signalizuje přítomnost napětí na výstupních svorkách.
- 4 **LED parametrů**  
 Rychlost posuvu       Svařovací proud
- 5 **888** 7-segmentový displej  
 Umožňuje zobrazení základních svařovacích parametrů během spuštění, nastavení, načtení proudu a napětí, během svařování a číselné kódy alarmů.
- 6 **!** Hlavní nastavovací prvek  
 Plynulé nastavení svařovacího proudu.  
 Umožňuje vstup do set-up, výběr a nastavení parametrů.  
 Umožňuje nastavení rychlosti posuvu drátu.  
 Nastavení a zobrazení svářecího proudu platí pro všechny metody.
- 7
- 8
- 9
- 10
- 11
- 12
- 13



### 7 Hlavní nastavovací prvek

Umožňuje nastavení napětí na oblouku.  
Umožňuje nastavení délky oblouku během svařování.  
Vyšší napětí = dlouhý oblouk  
Nízké napětí = krátký oblouk

#### Manuální MIG/MAG

Minimum	Maximum
5 V	55.5 V

#### Synergický MIG/MAG

Minimum	Maximum	Přednastaveno
-5.0	+5.0	0/syn



### 8 Svařovací proces

Umožňuje výběr svařovací metody.



MMA (s elektrodou)



2 takt

Ve dvoutaktním režimu, stiskem tlačítka začne proudit plyn, je přivedeno napětí na drát a započne posuv;  
po uvolnění dojde k zastavení plynu, napětí i posuvu drátu.



4 takt

Ve 4 taktním režimu první stisk tlačítka hořáku spouští proudění plynu s možností ručního předfuku. Uvolněním aktivujeme napětí a posuv drátu. Následujícím stiskem a podržením tlačítka zastaví drát a startuje konečný proces s doběhem proudu do nuly. Konečné uvolnění tlačítka ukončí proudění plynu.



### 9 Posuv drátu

Umožňuje ruční posuv drátu bez aktivace průtoku vzduchu a svařovacího napětí na drát.  
Umožňuje během přípravné fáze zavedení drátu do bowdenu hořáku.



### 10 Tlačítko test plynu

Umožňuje volné proudění plynu obvodem bez výstupního výkonu zdroje v přípravné fázi za účelem nastavení vhodného tlaku a průtoku.



### 11 Indukčnost / Tlumivka

Umožňuje elektronickou regulaci tlumivky / indukčnosti zařazené do svařovacího obvodu.  
Nabízí možnost dosažení okamžité nebo pozvolné kompenzace, svářečem způsobené nebo přirozené nestability oblouku.



Nižší indukčnost = ostřejší oblouk (větší rozstřík).

Větší indukčnost = méně ostrý/reagující oblouk (menší rozstřík).

Minimum	Maximum	Přednastaveno
-30	+30	0/syn



### 12 Tlačítko svařovacích programů

Umožňuje výběr manuálního MIG () nebo synergického MIG () režimu s nastavením typu svařovaného materiálu.



Manuální MIG režim



Synergický MIG režim - uhlíková ocel



Synergický MIG režim - nerez ocel



Synergický MIG režim - hliník



Proces synergického svařování MIG, svařování dutým drátem

**13**

**Ozměr drátu**

Umožňuje volbu průměru (mm) použitého drátu.

**0.8** **1.0** **1.2** **1.6**

## 4. POUŽITÍ ZAŘÍZENÍ

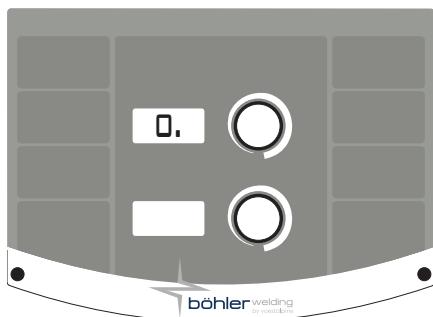
Při zapnutí zařízení provede sérii kontrol pro zajištění jeho správné činnosti a také všech zařízení, která jsou k němu připojena. V této fázi je uskutečněn také test plynu a prověření správného připojení na dodávku plynu. Přečtěte si část „Přední ovládací panel“ a část „Nastavení“.

## 5. SETUP

### 5.1 Volbu a nastavení parametrů

Umožňuje nastavení a seřízení celé řady přidavných parametrů pro lepší a přesnější ovládní svařovacího zařízení. Parametry obsažené v procesu set up jsou definovány v závislosti na zvoleném svařovacím procesu a jsou opatřeny číselnými kódy.

#### Přístup k procesu set up



- ▶ Provádí se stisknutím tlačítka rotačního snímače na dobu 5 sekund.
- ▶ Nula uprostřed na displeji se 7 segmenty potvrzuje úspěšný vstup

#### Volba a seřízení požadovaného parametru

- ▶ Otáčejte enkodérem až do chvíle, kdy se zobrazí numerický kód vztahující se k požadovanému parametru.
- ▶ Parametr je identifikován znakem „.“ napravo od čísla.
- ▶ Stisknutí tlačítka enkoderu v tomto okamžiku umožní zobrazení nastavené hodnoty pro zvolený parametr a její seřízení.
- ▶ Zobrazení podnabídky parametru je potvrzeno zmizením „.“ napravo od čísla

#### Výstup z nastavení - set up

- ▶ Pokud chcete opustit sekci “nastavení“ znovu stiskněte enkodér.
- ▶ Pokud chcete ukončit nastavení - set up, nastavte parametr “0” (ulož a ukonči) a stiskněte tlačítko kódovacího.

#### 5.1.1 Seznam parametrů procesu set up (MMA)

**0**
**Ulož a vystup**

Umožňuje uložit změny a vystoupit z procesu set up.

**1**
**Reset**

Umožňuje znovu nastavit všechny parametry na hodnoty továrního nastavení (default).

**3**
**Hot start-teplý start**

Umožňuje seřízení hodnoty hot start v režimu MMA.

Umožňuje více či méně „teplý“ start ve fázích zapalování oblouku a usnadňuje tak start stroje.

**Basický elektroda**

Minimum	Maximum	Přednastaveno
0/vypnuto	500%	80%

**Celulózový elektroda**

Minimum	Maximum	Přednastaveno
0/vypnuto	500%	150%

**CrNi elektroda**

Minimum	Maximum	Přednastaveno
0/vypnuto	500%	100%

**Proces elektroda**

Minimum	Maximum	Přednastaveno
0/vypnuto	500%	120%

**Elektroda litiny**

Minimum	Maximum	Přednastaveno
0/vypnuto	500%	100%

**Rutilní elektroda**

Minimum	Maximum	Přednastaveno
0/vypnuto	500%	80%

7

**Svařovací proud**

Umožňuje přednastavení svařovacího proudu.

Minimum	Maximum	Přednastaveno
3 A	I <sub>max</sub>	100 A

8

**Arc force**

Umožňuje regulaci hodnoty Arc force v režimu MMA.

Umožňuje větší či menší energetickou dynamickou reakci při svařování a usnadňuje tak práci svářeče.

Zvýšením hodnoty arc force omezíme možnost přilepení elektrody.

**Basický elektroda**

Minimum	Maximum	Přednastaveno
0/vypnuto	500%	30%

**Celulókový elektroda**

Minimum	Maximum	Přednastaveno
0/vypnuto	500%	350%

**CrNi elektroda**

Minimum	Maximum	Přednastaveno
0/vypnuto	500%	30%

**Proces elektroda**

Minimum	Maximum	Přednastaveno
0/vypnuto	500%	100%

**Elektroda litiny**

Minimum	Maximum	Přednastaveno
0/vypnuto	500%	70%

**Rutilní elektroda**

Minimum	Maximum	Přednastaveno
0/vypnuto	500%	80%

204

**Dynamic power control (DPC)**

Povolení zvolené V/I charakteristiky.

**I=C Konstantní proud**

Zkrácení nebo prodloužení oblouku bez vlivu na zadaný svařovací proud.

Doporučeno pro elektrodu: Basický, Rutilová, Kyselý, Ocel, Litina

**1÷20 Nastavení strmosti**

Prodloužení délky oblouku sníží svařovací proud a naopak, v závislosti na nastavení od 1 do 20 ampér na volt.

Doporučeno pro elektrodu: Celulózová, Hliník

**P=C Konstantní výkon**

Prodloužení délky oblouku sníží svařovací proud a naopak, podle vztahu:  $V \cdot I = K$

Doporučeno pro elektrodu: Celulózová, Hliník

205

**MMA synergie**

Umožňuje nastavit tu nejlepší dynamiku oblouku volbou použitého typu elektrody.

Výběr správné dynamiky oblouku Vám umožní maximálně využít potenciál a široké možnosti svařovacího zdroje.

Hodnoty	Funkci	Přednastaveno
1	Standard (Basická/Rutilová)	X
2	Celulózová	-
3	Ocel	-
4	Hliník	-
5	Litina	-



Negarantujeme perfektní svařitelnost elektrod.

Svařitelnost závisí na jejich kvalitě a skladování, na svařovacích podmínkách i dalších vlivech

312

**Zhášecí napětí oblouku**

Umožňuje nastavit hodnotu napětí, při kterém je nuceně zhasnut svařovací oblouk.

Umožňuje tak řídit tím nejlepším způsobem různé provozní podmínky, které mohou nastat.

Ve fázi svařování například nízká hodnota zhášecího napětí oblouku umožňuje kratší oblouk při oddálení elektrody od svařence a snižuje tak rozstřík, spáleniny a oxidaci svařence.

Pokud používáte elektrody, které vyžadují vysoké napětí doporučujeme nastavit vysokou hranici, aby se zabránilo hasnutí oblouku během sváření.



Nikdy nenastavujte zhášecí napětí oblouku vyšší než je napětí generátoru naprázdno.

**Basický elektroda**

Minimum	Maximum	Přednastaveno
0/vypnuto	99.9 V	57.0 V

**Celulókový elektroda**

Minimum	Maximum	Přednastaveno
0/vypnuto	99.9 V	70.0 V

**399 Řezací rychlost**

Nastavení svařovací rychlosti.  
 Default cm/min: referenční rychlost pro ruční svařování.  
 Syn: Sinergic hodnota.

Minimum	Maximum	Přednastaveno
1 cm/min	200 cm/min	15 cm/min

**500 Nastavení stroje**

Výběr zadaného grafického rozhraní.  
 Umožňuje přístup do vyšších úrovní set-up nastavení.  
 Čtěte kapitolu "Uživatelské rozhraní (Set up 500)"

Hodnoty	Zvolená úroveň
USER	Uživatel
SERV	Service
vaBW	vaBW

Hodnoty	Uživatelské rozhraní	
XE	Základní nabídka	
XA	Rozšířený nabídka	
XM	Střední režim	<b>Smart</b>
XP	Profi nabídka	

**551 Lock/unlock**

Umožňuje uzamknout ovládací panel a vložit bezpečnostní kód.  
 Čtěte kapitolu "Lock/unlock (Set up 551)".

**601 Krok regulace**

Umožňuje obsluze dle vlastní potřeby upravit krok regulace.

Minimum	Maximum	Přednastaveno
1	Imax	1

**602 Nastavení minimální hodnoty externího parametru CH1**

Umožňuje nastavení minimální hodnoty pro externí parametr CH1.

**603 Nastavení maximální hodnota externího parametru CH1**

Umožňuje nastavení maximální hodnota pro externí parametr CH1.

**705 Kalibrace odporu obvodu**

Umožňuje kalibraci zařízení.  
 Čtěte kapitolu "Kalibrace odporu obvodu (set up 705)".

**751 Měřený proud**

Umožňuje zobrazení reálné hodnoty proudu.

**752 Měřené napětí**

Umožňuje zobrazení reálné hodnoty napětí.

**768 Měření tepelného příkonu HI**

Umožňuje čtení naměřené hodnoty tepelného příkonu při svařování.

**851 DRÁŽKOVÁNÍ povolení**

Aktivace funkce ARC-AIR.

Hodnoty	Přednastaveno	ARC-AIR
na	-	AKTIVNÍ
vypnuto	X	NENÍ AKTIVNÍ

**852 TIG DC LIFT START povolení**

Aktivace nebo deaktivace funkce.

Hodnoty	Přednastaveno	TIG DC LIFT START
na	-	AKTIVNÍ
vypnuto	X	NENÍ AKTIVNÍ

**5.1.2 Seznam parametrů nastavení (MIG/MAG)**
**0 Ulož a vystup**

Umožňuje uložit změny a vystoupit z procesu set up.

**1 Reset**

Umožňuje znovu nastavit všechny parametry na hodnoty továrního nastavení (default).

**3 Rychlost posuvu**

Umožňuje nastavení rychlosti posuvu drátu.

Minimum	Maximum	Přednastaveno
0.5 m/min	22.0 m/min	-

**4 Proud Smart**

Umožňuje přednastavení svařovacího proudu.

Minimum	Maximum
3 A	I <sub>max</sub>

**5 Síla materiálu Smart**

Umožňuje nastavení síly svařovaného materiálu.

Umožňuje nastavení regulace systému podle svařovaného materiálu.

**6 Koutový svar "a" Smart**

Dovoluje nastavení hloubky průvaru u koutových svařů

**7 Napětí - Délka oblouku**

Umožňuje nastavení napětí na oblouku.

Umožňuje nastavení délky oblouku během svařování.

Vyšší napětí = dlouhý oblouk

Nízké napětí = krátký oblouk

**Synergický režim Smart**

Minimum	Maximum	Přednastaveno
-5.0	+5.0	0/syn

**Ruční svařování**

Minimum	Maximum	Přednastaveno
5.0 V	55.5 V	5.0 V

**10 Předfuk plynu**

Umožňuje nastavit a seřadit průtok plynu před zapálením oblouku.

Umožňuje naplnění hořáku plynem a přípravu prostředí pro svařování.

Minimum	Maximum	Přednastaveno
0/vypnuto	99.9 s	0.1 s

**11 Soft start**

Umožňuje nastavení rychlosti posuvu drátu ve fázi před zapálením oblouku (tzv.přibližovací rychlost)

Umožňuje zapálení o snížené rychlosti, to znamená jemnější a se sníženým rozstříkem.

Minimum	Maximum	Přednastaveno
10 %	100 %	50 %

**12 Náběh motoru**

Umožňuje nastavit postupný přechod mezi rychlostí drátu při zapálení oblouku a rychlostí při svařování.

Minimum	Maximum	Přednastaveno
0/vypnuto	1.0 s	0/vypnuto

**15 Burn back**

Umožňuje seřízení času dohoření drátu a zabraňuje tak přilepení na konci svařování.

Umožňuje seřizovat délku vnější části drátu vystupujícího z hořáku.

Minimum	Maximum	Přednastaveno
-2.00	+2.00	0/syn

**16 Dofuk**

Umožňuje regulaci přívodu plynu na konci sváření.

Minimum	Maximum	Přednastaveno
0/vypnuto	99.9 s	2.0 s

**30 Bodové svařování**

Umožňuje režim bodování s nastavením času svařování.

Minimum	Maximum	Přednastaveno
0.1 s	99.9 s	0/vypnuto

**31 Stehování**

Umožňuje režim stehování s nastavením času svařování a prodlevy.

Minimum	Maximum	Přednastaveno
0.1 s	99.9 s	0/vypnuto

**202 Indukčnost / Tlumivka**

Umožňuje elektronickou regulaci tlumivky / indukčnosti zařazené do svařovacího obvodu.

Nabízí možnost dosažení okamžité nebo pozvolné kompenzace, svářečem způsobené nebo přirozené nestability oblouku.

Nižší indukčnost = ostřejší oblouk (větší rozstřík).

Větší indukčnost = méně ostrý/reagující oblouk (menší rozstřík).

Minimum	Maximum	Přednastaveno
-30	+30	0/syn

**207 Synergie povolení (G3/4 Si1 - 100% CO<sub>2</sub>) Smart**

Hodnoty	Přednastaveno	Funkce zpětného volání
na	-	Synergie (G3/4 Si1 - 100% CO <sub>2</sub> ) neaktivní
vypnuto	X	Synergie (G3/4 Si1 - 100% CO <sub>2</sub> ) aktivováno (umístění na pozici G3/4 Si1 - Ar18% CO <sub>2</sub> )

**331 Kompenzované průměrné napětí Smart**

Nastavení zadané hodnoty svařovacího napětí

**398 Vztažná konstanta rychlosti přesunu**

Vztažná konstanta pro všechny svařovací procesy

Hodnota rychlosti přesunu svařovací pistole, ke které se systém vztahuje pro provedení výpočtů parametrů svařování

**399 Řezací rychlost**

Nastavení svařovací rychlosti.

Default cm/min: referenční rychlost pro ruční svařování.

Syn: Sinergic hodnota.

Minimum	Maximum	Přednastaveno
syn min	syn max	35 cm/min

**500 Nastavení stroje**

Výběr žádaného grafického rozhraní.

Umožňuje přístup do vyšších úrovní set-up nastavení.

Čtete kapitolu "Uživatelské rozhraní (Set up 500)"

Hodnoty	Zvolená úroveň
USER	Uživatel
SERV	Service
vaBW	vaBW

Hodnoty	Uživatelské rozhraní	
XE	Základní nabídka	
XA	Rozšířený nabídka	
XM	Střední režim	Smart
XP	Profi nabídka	

**551 Lock/unlock**

Umožňuje uzamknout ovládací panel a vložit bezpečnostní kód.

Čtete kapitolu "Lock/unlock (Set up 551)".

**601 Krok regulace**

Umožňuje obsluhu dle vlastní potřeby upravit krok regulace.

Funkce ovládaná tlačítkem nahoru / dolů hořáku.

Minimum	Maximum	Přednastaveno
1	lmax	1

**602 Nastavení minimální hodnoty externího parametru CH1**

Umožňuje nastavení minimální hodnoty pro externí parametr CH1.

**603 Nastavení maximální hodnota externího parametru CH1**

Umožňuje nastavení maximální hodnota pro externí parametr CH1.

**604 Nastavení minimální hodnoty externího parametru CH2**

Umožňuje nastavení minimální hodnoty pro externí parametr CH2.

**605 Nastavení maximální hodnota externího parametru CH2**

Umožňuje nastavení maximální hodnota pro externí parametr CH2.

**607 Nastavení minimální hodnoty externího parametru CH3**

Umožňuje nastavení minimální hodnoty pro externí parametr CH3.

**608 Nastavení maximální hodnota externího parametru CH3**

Umožňuje nastavení maximální hodnota pro externí parametr CH3.

**653 Rychlost posuvu**

Umožňuje nastavení rychlosti posuvu drátu (během nakládání kroku).

Minimum	Maximum	Přednastaveno
0.5 m/min	22.0 m/min	3.0 m/min

**705 Kalibrace odporu obvodu**

Umožňuje kalibraci zařízení.

Čtěte kapitolu "Kalibrace odporu obvodu (set up 705)".

**707 Kalibrace motoru**

Umožňuje kalibraci rychlosti podavače drátu.

Čtěte kapitolu "Kalibrace motoru (Set up 707)".

**751 Měřený proud**

Umožňuje zobrazení reálné hodnoty proudu.

**752 Měřené napětí**

Umožňuje zobrazení reálné hodnoty napětí.

**755 Průtok plynu měřený**

Umožňuje zobrazení reálné hodnoty průtoku plynu.

**757 Rychlost posuvu**

Povolení zobrazení hodnoty snímače otáček motoru 1.

**760 Měřený proud (motor 1)**

Umožňuje zobrazení reálné hodnoty proudu (motor 1).

**768 Měření tepelného příkonu HI**

Umožňuje čtení naměřené hodnoty tepelného příkonu při svařování.

**770 Hodnota velikosti nánosu Smart**

Umožňuje zobrazování hodnoty velikosti nánosu.

## 5.2 Specifické postupy použití parametrů

### 5.2.1 Uživatelské rozhraní (Set up 500)

Umožňuje přizpůsobení parametrů v hlavním menu.

**500 Nastavení stroje**

Výběr žádaného grafického rozhraní.



Hodnoty	Uživatelské rozhraní	
XE	Základní nabídka	
XA	Rozšířený nabídka	
XM	Střední režim	<span style="background-color: black; color: white; border-radius: 10px; padding: 2px;">Smart</span>
XP	Profi nabídka	

## Výbava Classic

**Režim XE**

Nepoužívá se



### Režim XA

Manuální režim.

Umožňuje ruční nastavení a regulaci všech jednotlivých svařovacích parametrů.

### Režim XP

Umožňuje ruční nastavení a regulaci všech jednotlivých svařovacích parametrů.

Umožňuje užití řady přednastavených dostupných v systémové paměti.

Změny a korekce počátečních nastavení nabídnuté systémem jsou dovoleny.

## Výbava Smart

### Režim XE

Nastaví pouze ruční režim MIG s možností nastavení náběhu motoru.

### Režim XM

Umožňuje výběr manuálního MIG režimu s nastavením typu svařovaného materiálu.

Nastavení je zachováno a neměnné i při změnách během svařovacích operací.

### Režim XA

Umožňuje ruční i synergické svařování MIG s možností nastavení náběhu motoru.

Nastavení je zachováno a neměnné i při změnách během svařovacích operací.

### Režim XP

Umožňuje ruční i synergické svařování MIG s možností nastavení náběhu motoru.

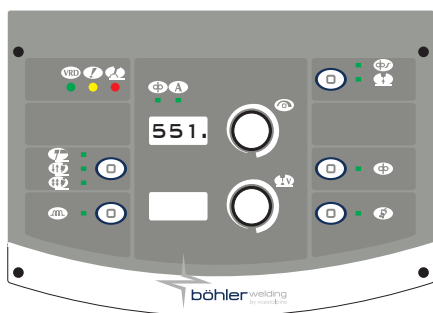
Synergické řízení zůstává aktivní během různých svařovacích operací.

Svařovací parametry jsou nepřetržitě kontrolovány a pokud je to nezbytné provádí úpravu na základě přesného vyhodnocení elektrického oblouku!

Synergicky nastavená hodnota může být svářečem v částečném rozsahu upravena dle jeho potřeb.

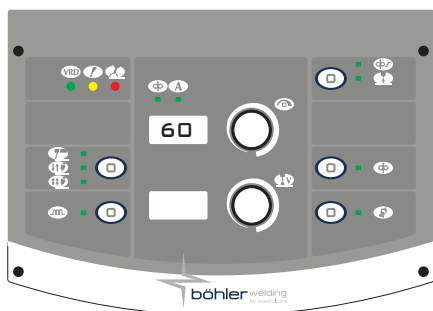
## 5.2.2 Lock/unlock (Set up 551)

Umožňuje uzamknout ovládací panel a vložit bezpečnostní kód.



### Volba parametru

- ▶ Vstup do set-up provedeme stiskem knoflíku enkodéru déle než 5 sekundy.
- ▶ Výběr žádaného parametru (551.).
- ▶ Aktivaci regulace vybraných parametrů stiskem knoflíku enkodéru.



### Nastavení hesla

- ▶ Nastavení číselného kódu (hesla) otáčením enkodéru.
- ▶ Potvrďte daný úkon stisknutím tlačítka rotačního snímače.
- ▶ Pokud chcete ukončit nastavení - set up, nastavte parametr "0." (ulož a ukonči) a stiskněte tlačítko kódovacího.

## Funkce panelu

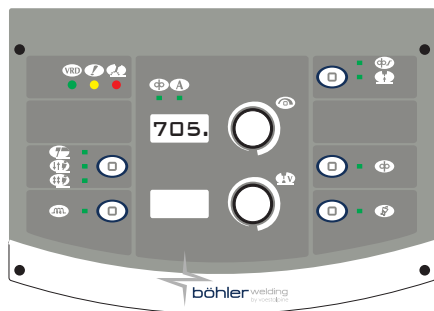


K provedení operací na zamčeném ovládacím panelu se používá speciální panel.

- ▶ Vstup do panelu dočasné funkčnosti (5 minut) otáčením enkodéru a vložením správného hesla.
- ▶ Potvrďte daný úkon stisknutím tlačítka rotačního snímače.
- ▶ Definitivní odemčení ovládacího panelu - vstupem do set-up (dodržte předem dané instrukce) a vraťte parametr 551 do stavu "0".
- ▶ Potvrďte daný úkon stisknutím tlačítka rotačního snímače.
- ▶ Pokud chcete ukončit nastavení - set up, nastavte parametr "0." (ulož a ukonči) a stiskněte tlačítko kódovacího.

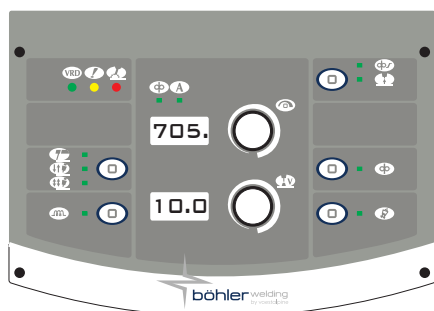
### 5.2.3 Kalibrace odporu obvodu (set up 705)

Umožňuje provést kalibraci generátoru na rezistor aktuálního svařovacího obvodu.



#### Volba parametru

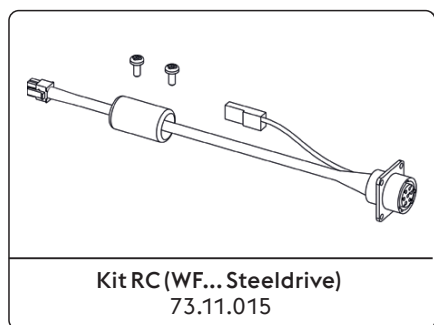
- ▶ Nastavte generátor do režimu: **MIG/MAG**
- ▶ Vstup do set-up provedeme stiskem knoflíku enkodéru déle než 5 sekundy.
- ▶ Výběr žádaného parametru (705.).
- ▶ Odložte krytku kvůli odhalení koncové části držáku trysky svařovací pistole. (MIG/MAG)
- ▶ Aktivaci regulace vybraných parametrů stiskem knoflíku enkodéru.



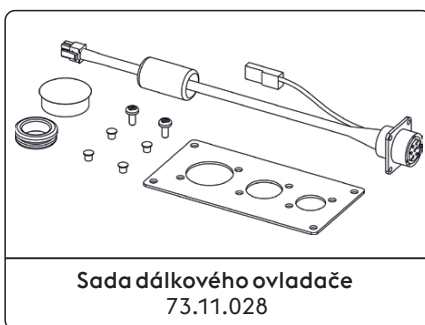
#### Kalibrace

- ▶ Proveďte elektrický kontakt proudové špičky (průvlaku) se svařovaným kusem. (MIG/MAG)
- ▶ Proveďte kontakt podržením po dobu minimálně 1 s.
- ▶ Hodnota, zobrazená na displeji, bude aktualizována po provedení kalibrace.
- ▶ Potvrďte daný úkon stisknutím tlačítka rotačního snímače.
- ▶ Pokud chcete opustit sekci "nastavení" znovu stiskněte enkodér.
- ▶ Po dokončení operace systém znovu zobrazí na displeji stranu pro přístup k parametru.
- ▶ Pokud chcete ukončit nastavení - set up, nastavte parametr "0." (ulož a ukonči) a stiskněte tlačítko kódovacího.

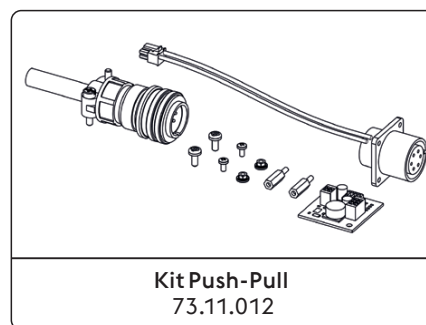
## 6. PŘÍSLUŠENSTVÍ



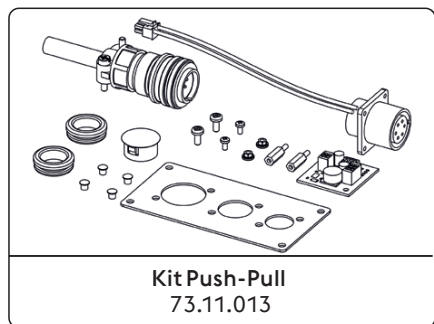
Kit RC (WF... Steeldrive)  
73.11.015



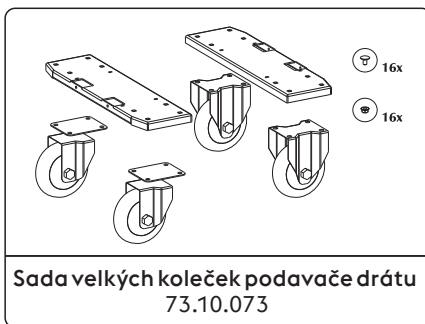
Sada dálkového ovladače  
73.11.028



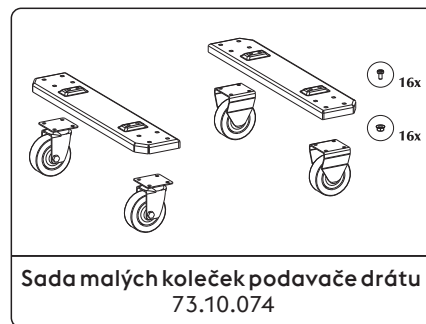
Kit Push-Pull  
73.11.012



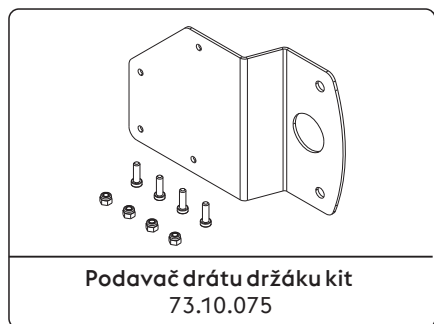
Kit Push-Pull  
73.11.013



Sada velkých koleček podavače drátu  
73.10.073



Sada malých koleček podavače drátu  
73.10.074



Podavač drátu držáku kit  
73.10.075

\*Sestava Factory

Čtěte kapitolu "Instalace kit/příslušenství".

## 7. ÚDRŽBA



Zařízení musí být podrobena běžné údržbě podle pokynů výrobce. Veškerá vstupní a provozní dvířka a kryty musí být dobře uzavřeny a dobře upevněny, jakmile je stroj v provozu. Na zařízeních je zakázáno provádět jakékoliv druhy úprav. Zamezte hromadění kovového prachu v blízkosti žeber větrání nebo na nich.



Případná údržba musí být prováděna kvalifikovaným personálem. Záruka ztrácí platnost v případě opravy a výměny částí zařízení (systému) neoprávněnými osobami. Pouze technik s příslušnou kvalifikací smí provádět opravy a výměny dílů.



Před jakýmkoliv zásahem na zařízení odpojte zařízení od přívodu elektrické energie!

### 7.1 Pravidelné kontroly generátoru



Proveďte čištění vnitřních částí pomocí stlačeného vzduchu o nízkém tlaku a měkkých štětců. Zkontrolujte elektrická zapojení a všechny spojovací kabely.

### 7.2 Vastutus



Pokud nebude prováděna pravidelná údržba zařízení, budou zrušeny všechny záruky a výrobce je v každém případě zbaven jakékoliv odpovědnosti. Výrobce odmítá jakoukoliv odpovědnost v případě, že obsluha nedodrží uvedené pokyny. Při jakékoliv pochybnosti a/nebo problému se obraťte na nejbližší servisní středisko.

## 8. ALARM KÓDY



### ALARM





























Zásah alarmu nebo překročení kritického limitu z důvodu vizuální signalizace na ovládacím panelu a okamžité zablokování úkonů svařování.























### POZOR

Překročení kritického limitu způsobí vizuální signalizaci na ovládacím terminálu, přesto je však možné pokračovat v úkonech svařování.

Níže jsou uvedeny všechny alarmy a všechny kritické limity, týkající se zařízení.

 E01	Příliš vysoká teplota		 E02	Příliš vysoká teplota	
 E05	Nadproud		 E07	Porucha systému napájení motoru podavače drátu	
 E08	Blokovaný motor		 E10	Nadproud výkonového modulu (Inverter)	
 E13	Chyba komunikace (FP)		 E14.xx	Neplatný program podkód chyby označuje číslo odstraněné úlohy	
 E15	Neplatný program		 E16.2	Chyba komunikace RI 3000 (Modbus)	
 E18.xx	Neplatný program podkód chyby označuje číslo odstraněné úlohy		 E19	Chyba konfigurace zařízení	
 E19.1	Chyba konfigurace zařízení		 E20	Porucha paměti	

 E21	Ztráta dat		 E23	Svařovací programy nejsou přítomné	
 E27	Porucha paměti (RTC)		 E32	Ztráta dat	
 E33.1	Chyba konfigurace zařízení (LCD 3.5")		 E33.3	Chyba komunikace (ACTIVATION KEY)	
 E33.4	Chyba komunikace (ACTIVATION KEY)		 E40	Porucha napájení zařízení	
 E43	Chybí chladicí kapalina		 E54	Překročení úrovně proudu (Dolní limit)	
 E55	Překročení úrovně proudu (Horní limit)		 E56	Překročení úrovně napětí (Dolní limit)	
 E57	Překročení úrovně napětí (Horní limit)		 E62	Překročení úrovně proudu (Dolní limit)	
 E63	Překročení úrovně proudu (Horní limit)		 E64	Překročení úrovně napětí (Dolní limit)	
 E65	Překročení úrovně napětí (Horní limit)		 E71	Příliš vysoká teplota chladicí kapaliny	
 E74	Překročení úrovně proudu motoru 1		 E99.2	Chyba systémové konfigurace (inverter)	
 E99.3	Chyba systémové konfigurace (FP)		 E99.4	Chyba systémové konfigurace (FP)	
 E99.5	Chyba systémové konfigurace (FP)		 E99.6	Chyba systémové konfigurace	
 E99.11	Porucha paměti				

## 9. DIAGNOSTIKA A ŘEŠENÍ

### Posun drátu zablokován

#### Příčina

- » Vadné tlačítko hořáku.
- » Nesprávné, popř. opotřebené kladky.
- » Porucha převodového motoru.
- » Poškozené vedení drátu v hořáku.
- » Posun drátu bez proudu.

#### Řešení

- » Provedte výměnu vadného dílu.
- » Kontaktujte nejbližší servisní středisko, které provede opravu.
- » Provedte výměnu kladek.
- » Provedte výměnu vadného dílu.
- » Kontaktujte nejbližší servisní středisko, které provede opravu.
- » Provedte výměnu vadného dílu.
- » Kontaktujte nejbližší servisní středisko, které provede opravu.
- » Zkontrolujte připojení ke zdroji.
- » Čtěte kapitolu „Připojení“
- » Kontaktujte nejbližší servisní středisko, které provede opravu.

- » Nepravidelné navití na cívce.
- » Roztavená tryska hořáku (přilepený drát).

- » Upravte odvíjení cívky, popř. cívku vyměňte.
- » Proveďte výměnu vadného dílu.

### Nepřesný posun drátu

#### Příčina

- » Vadné tlačítko hořáku.
- » Nesprávné, popř. opotřebené klady.
- » Porucha převodového motoru.
- » Poškozené vedení drátu v hořáku.
- » Nesprávně nastavená brzda unášeče cívky, popř. nesprávný přítlak kladek.

#### Řešení

- » Proveďte výměnu vadného dílu.
- » Kontaktujte nejbližší servisní středisko, které provede opravu.
- » Proveďte výměnu kladek.
- » Proveďte výměnu vadného dílu.
- » Kontaktujte nejbližší servisní středisko, které provede opravu.
- » Proveďte výměnu vadného dílu.
- » Kontaktujte nejbližší servisní středisko, které provede opravu.
- » Povolte brzdu.
- » Zvětšete přítlak kladek.

### Svarové vměšky

#### Příčina

- » Neúplné odstranění vměšků.
- » Nadměrný průměr elektrody.
- » Nesprávná příprava konců.
- » Nesprávný režim svařování.

#### Řešení

- » Zpracovávané kusy před svařováním dokonale a přesně očistěte.
- » Použijte elektrodu o menším průměru.
- » Zvětšete otvor mezeru.
- » Zmenšete vzdálenost mezi elektrodou a zpracovávaným kusem.
- » Přisunujte pravidelně během všech fází svařování.

### Póry

#### Příčina

- » Nedostatečná ochrana ochranným plynem.

#### Řešení

- » Nastavte průtok vzduchu.
- » Zkontrolujte stav difuzéru a plynové hubice hořáku.

### Slepení

#### Příčina

- » Nesprávná délka oblouku.
- » Nesprávné parametry svařování.
- » Nesprávný režim svařování.
- » Svařované kusy jsou příliš velké.
- » Nesprávná dynamika oblouku.

#### Řešení

- » Zvětšete vzdálenost mezi elektrodou a zpracovávaným kusem.
- » Zvětšete svařovací napětí.
- » Zvětšete svařovací proud.
- » Zvětšete svařovací napětí.
- » Zvětšete úhel držení hořáku.
- » Zvětšete svařovací proud.
- » Zvětšete svařovací napětí.
- » Zvětšete hodnotu indukčního obvodu.

### Okraje

#### Příčina

- » Nesprávné parametry svařování.
- » Nesprávná délka oblouku.
- » Nesprávný režim svařování.
- » Nedostatečná ochrana ochranným plynem.

#### Řešení

- » Snižte napětí svařování.
- » Použijte elektrodu o menším průměru.
- » Zmenšete vzdálenost mezi elektrodou a zpracovávaným kusem.
- » Snižte svařovací napětí.
- » Snižte boční střídavou (oscilující) rychlost při plnění.
- » Během svařování snižte řeznou rychlost.
- » Používejte plyny vhodné pro dané svařované materiály.

### Oxidace

#### Příčina

- » Nedostatečná ochrana ochranným plynem.

#### Řešení

- » Nastavte průtok vzduchu.
- » Zkontrolujte stav difuzéru a plynové hubice hořáku.

**Poréznost**

**Příčina**

- » Na svařovaných kusech je mastnota, lak, rez či jiná nečistota.
- » Na svarovém materiálu je mastnota, lak, rez a jiná nečistota.
- » Přítomnost vlhkosti ve svarovém materiálu.
- » Nesprávná délka oblouku.
- » Přítomnost vlhkosti v ochranném plynu.
- » Nedostatečná ochrana ochranným plynem.
- » Svarová lázeň tuhne příliš rychle.

**Řešení**

- » Zpracovávané kusy před svařování dokonale a přesně očistěte.
- » Vždy používejte kvalitní materiál a výrobky.
- » Udržujte svarový materiál vždy v dokonalém stavu.
- » Vždy používejte kvalitní materiál a výrobky.
- » Udržujte svarový materiál vždy v dokonalém stavu.
- » Zmenšete vzdálenost mezi elektrodou a zpracovávaným kusem.
- » Snižte svařovací napětí.
- » Vždy používejte kvalitní materiál a výrobky.
- » Vždy zkontrolujte kvalitu odebíraného plynu.
- » Nastavte průtok vzduchu.
- » Zkontrolujte stav difuzéru a plynové hubice hořáku.
- » Během svařování snižte řeznou rychlost.
- » Předehřejte dané kusy určené ke svařování.
- » Zvětšete svařovací proud.

**Trhliny za tepla**

**Příčina**

- » Nesprávné parametry svařování.
- » Na svařovaných kusech je mastnota, lak, rez či jiná nečistota.
- » Na svarovém materiálu je mastnota, lak, rez a jiná nečistota.
- » Nesprávný režim svařování.
- » Svařované kusy se vyznačují různými (odlišnými) vlastnostmi.

**Řešení**

- » Snižte napětí svařování.
- » Použijte elektrodu o menším průměru.
- » Zpracovávané kusy před svařování dokonale a přesně očistěte.
- » Vždy používejte kvalitní materiál a výrobky.
- » Udržujte svarový materiál vždy v dokonalém stavu.
- » Proveďte operace ve správném pořadí pro daný druh svařovaného spoje.
- » Před vlastním svařováním naneste pastu.

**Trhliny z vnitřního pnutí**

**Příčina**

- » Přítomnost vlhkosti ve svarovém materiálu.
- » Zvláštní geometrie svařovaného spoje.

**Řešení**

- » Vždy používejte kvalitní materiál a výrobky.
- » Udržujte svarový materiál vždy v dokonalém stavu.
- » Předehřejte dané kusy určené ke svařování.
- » Proveďte dodatečný ohřev.
- » Proveďte operace ve správném pořadí pro daný druh svařovaného spoje.

## 10. PROVOZNÍ POKYNY

### 10.1 Svařování s obalenou elektrodou (MMA)

**Příprava návarových hran**

Za účelem dosažení kvalitních svárů doporučujeme vždy pracovat s čistými díly, zbavené oxidace, rzi a jiných nečistot.

**Volba elektrody**

Průměr elektrody závisí na tloušťce materiálu, na poloze, na typu spoje a na typu styčné spáry.

Elektrody o velkém průměru vyžadují vysoký proud s následným vysokým příivodem tepla při svařování.

Typ obalu	Vlastnosti	Použití
Rutilový	Snadné použití	Všechny polohy
Kyselý	Vysoká rychlost tavení	Vodorovná poloha
Basický	Mechanické vlastnosti	Všechny polohy

## Volba svařovacího proudu

Rozsah svařovacího proudu vztahující se na použitou elektrodu je stanoven výrobcem příslušných elektrod.

## Zapnutí a udržování oblouku

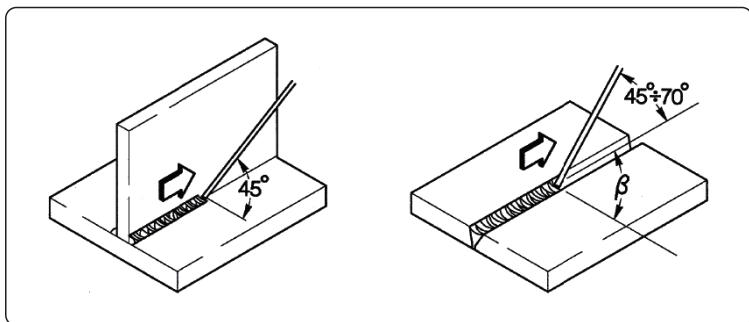
Elektrický oblouk se zapaluje dotykem špičky elektrody svařovaný díl, určený ke svařování a zapojený na zemnicí kabel, jakmile se oblouk zapálí, rychle vzdalte elektrodu do běžné svařovací vzdálenosti.

Zapálení oblouku je obvykle usnadněno počátečním zvýšením proudu ve srovnání s hodnotou základního svařovacího proudu (Hot Start).

Jakmile se vytvoří elektrický oblouk, začne se odtavovat střední část elektrody a ve formě kapek je přenášena na svařovaný kus. Vnější obal elektrody vyvíjí při hoření ochranný plyn umožňuje vytvoření kvalitního svaru.

Za účelem zabránění zhasnutí oblouku, způsobeného kapkami odtavovaného materiálu, které zkratují elektrodu se svařovací lázní díky náhodnému přiblížení, aktivuje se funkce přechodného zvýšení svařovacího proudu až do konce zkratu (Arc Force).

Pokud elektroda zůstane přilepená na svařovaném dílu, sníží se na minimální hranici zkratový proud (anti/sticking).



## Svařování

Úhel sklonu elektrody se mění podle počtu svárů, pohyb elektrody je prováděn normálním způsobem s oscilací a přestávkami na krajích svarového švu, tímto způsobem se zamezí příliš velkému nahromadění přídavného materiálu ve středu.

## Odstranění strusky

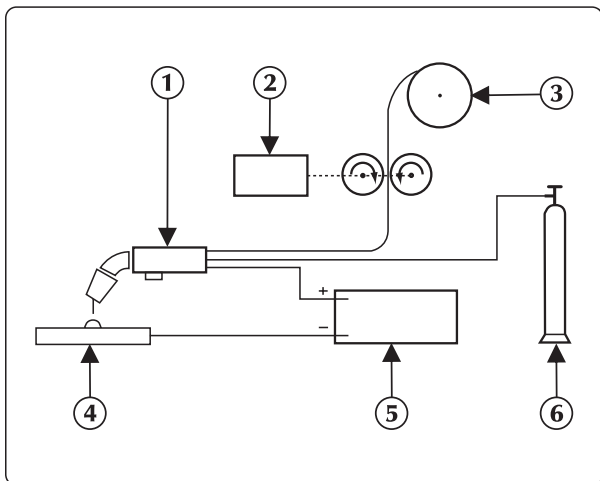
Svařování pomocí obalovaných elektrod vyžaduje odstraňování strusky po každém přechodu svaru.

Odstraňování je prováděno pomocí malého kladívka nebo pomocí kartáče v případě drolivého odpadu.

## 10.2 Svařování s konstantním posuvem drátu (MIG/MAG)

### Úvod

Systém MIG je tvořen zdrojem stejnosměrného proudu, podavačem s cívkou drátu a plynovým hořákem.



### Ruční svařovací zařízení

Proud je přenášen obloukem přes tavnou elektrodu (drát s kladnou polaritou);

Při tomto procesu je tavený kov přenášen na svařovaný díl pomocí oblouku.

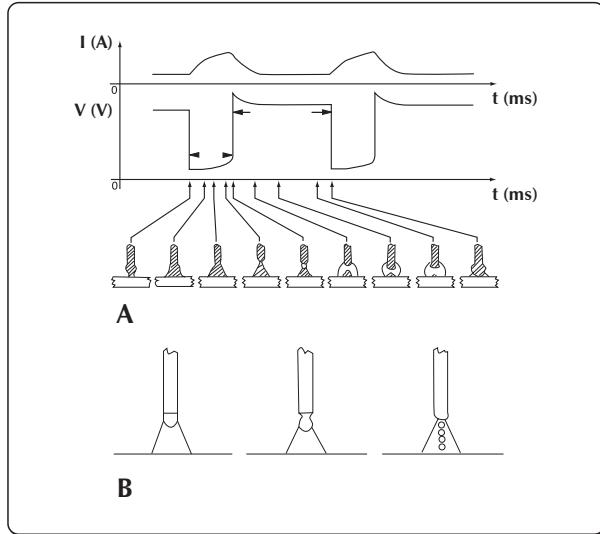
Podávání drátu je potřebné pro doplňování nanášeného taveného drátu během svařování.

1. Hořák
2. Podavač drátu
3. Svařovací drát
4. Díl určený ke svařování
5. Svařovací zdroj
6. Tlaková láhev

## Svařovací metody

Při svařování v ochranné plynové atmosféře, způsobem, kterým se kapky oddělují od elektrody určují jeden ze dvou systémů přenosu.

První metoda je nazývána "PŘENOS ZKRATEM (SHORT-ARC)", elektroda se dostává do přímého kontaktu s lázní, dochází tedy ke zkratu a drát se přerušuje a funguje podobně jako tavná pojistka, pak se oblouk znovu zapálí a cyklus se opakuje.



### Zkratový přenos sprchový přenos

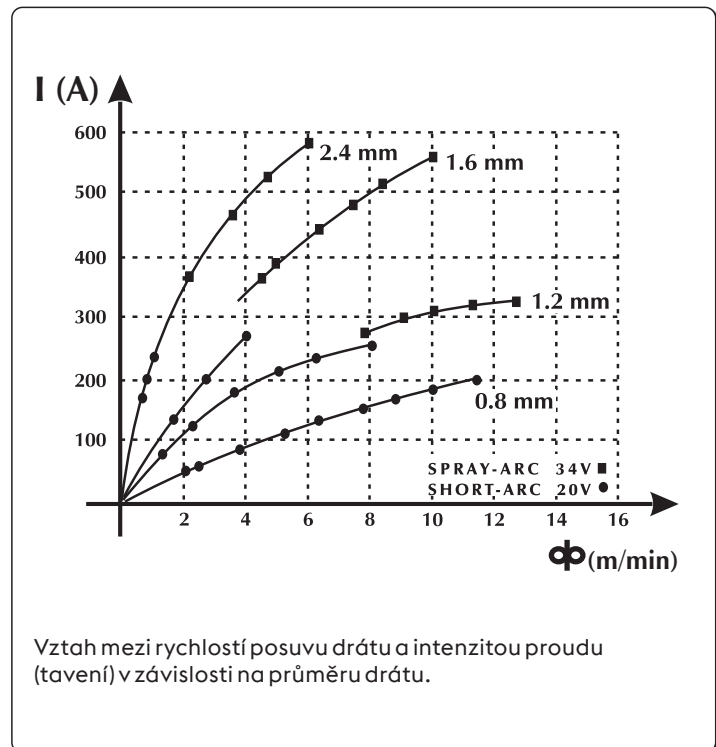
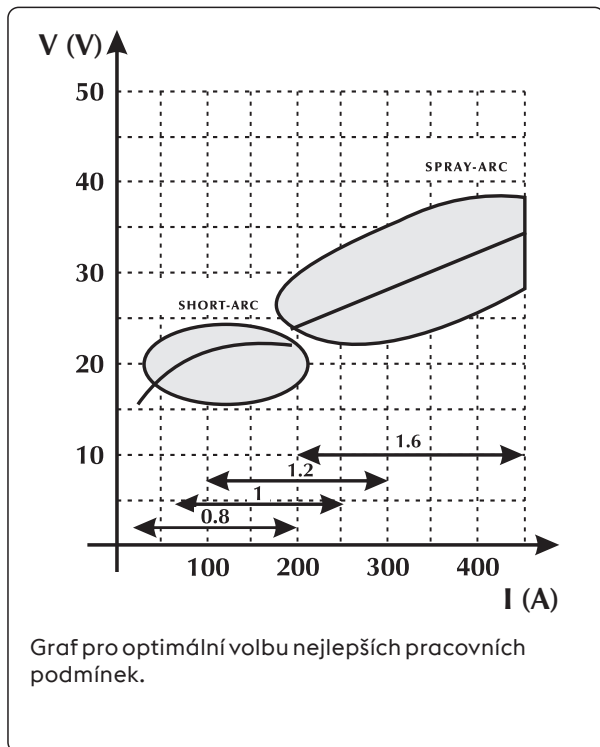
Další metodou přenosu kapek je takzvaný "PŘENOS SPRCHOVÝ (SPRAY-ARC)", při němž se nejdříve kapky oddělí od elektrody a následně dosáhnou tavné lázně.

## Svařovací parametry

Viditelnost oblouku snižuje nutnost přesného dodržování tabulek nastavení ze strany pracovníka, který má tak možnost přímé kontroly tavné lázně.

- Napětí přímo ovlivňuje vzhled sváru, avšak rozměry svařené plochy se mohou lišit v závislosti na požadavcích pomocí ručního ovládní hořáku tak, aby bylo možno dosáhnout variabilních nánosů při konstantním napětí.
- Rychlost posuvu drátu je v přímém vztahu k proudu svařování.

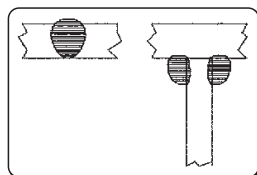
Na následujících dvou obrázcích jsou zobrazeny vztahy mezi jednotlivými parametry svařování.

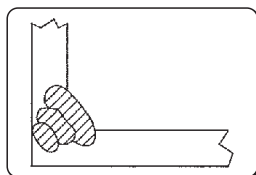


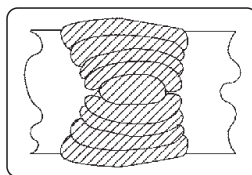


Orientační tabulka pro volbu parametrů svařování vztahující se na nejběžnější aplikace a na nejvíce používané dráty

Napětí oblouku

 $\varnothing 0,8 \text{ mm}$ 
 $\varnothing 1,0-1,2 \text{ mm}$ 
 $\varnothing 1,6 \text{ mm}$ 
 $\varnothing 2,4 \text{ mm}$ 
**16V - 22V**  
**SHORT - ARC**

**60 - 160 A**

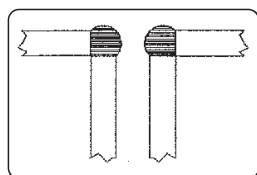
 Nízká hloubka průvaru  
 pro malé tloušťky

**100 - 175 A**

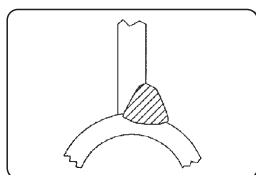
 Dobrá kontrola hloubky  
 průvaru a tavení

**120 - 180 A**

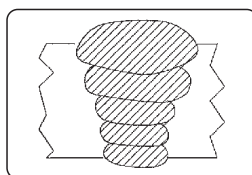
 Dobré odtavování v  
 rovině a vertikálně

**150 - 200 A**

Nepoužívá se

**24V - 28V**  
**SEMI SHORT-ARC**  
 (Přechodná zóna)

**150 - 250 A**

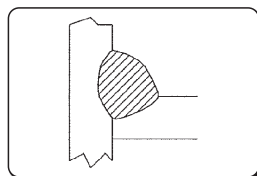
 Automatické úhlové  
 svařování

**200 - 300 A**

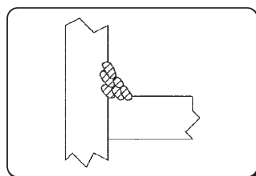
 Automatické svařování  
 s vysokým napětím

**250 - 350 A**

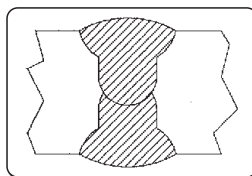
 Automatické sestupné  
 svařování

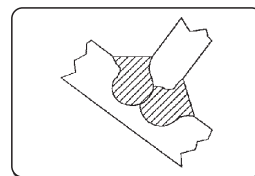
**300 - 400 A**

Nepoužívá se

**30V - 45V**  
**SPRAY - ARC**

**150 - 250 A**

 Nízká hloubka průvaru  
 při nastavení na 200 A

**200 - 350 A**

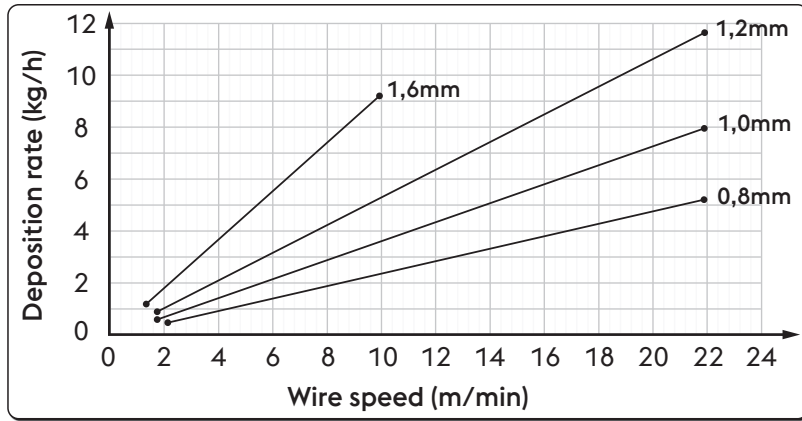
 Automatické svařování  
 s několika vrstvami

**300 - 500 A**

 Dobrá hloubka průvaru  
 při sestupu

**500 - 750 A**

 Dobrá hloubka průvaru  
 a vysoký nános na  
 velkých tloušťkách

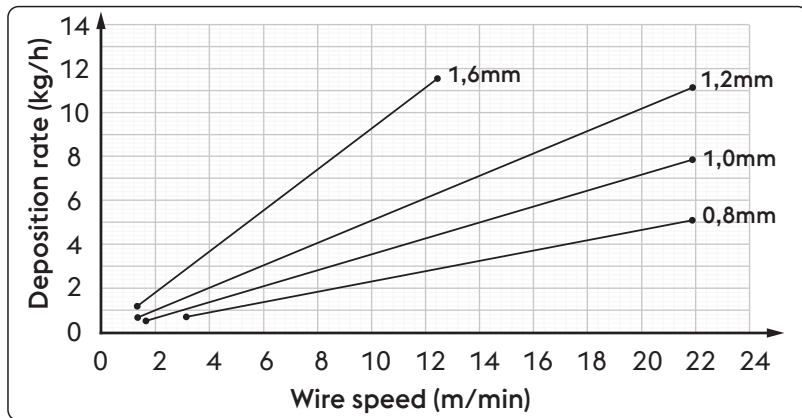
CS

Unalloyed steel



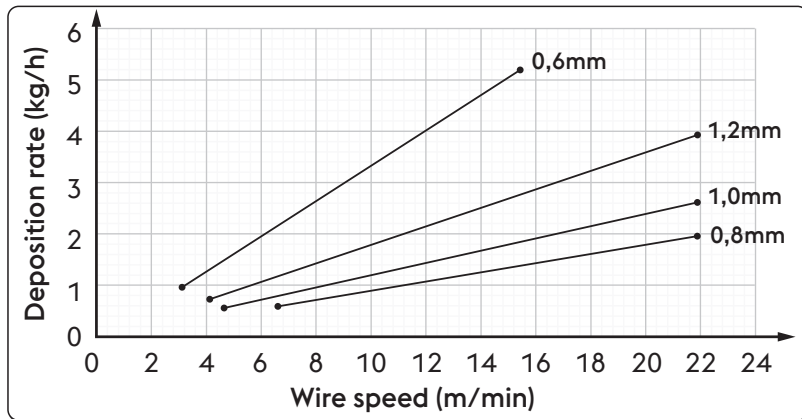
Ø	Wire speed	Deposition rate
0,8 mm	2,0 m/min	0,5 kg/h
	22,0 m/min	5,3 kg/h
1,0 mm	1,6 m/min	0,6 kg/h
	22,0 m/min	8,1 kg/h
1,2 mm	1,6 m/min	0,9 kg/h
	22,0 m/min	11,7 kg/h
1,6 mm	1,2 m/min	1,1 kg/h
	10,0 m/min	9,4 kg/h

High alloyed steel



Ø	Wire speed	Deposition rate
0,8 mm	2,0 m/min	0,5 kg/h
	22,0 m/min	5,3 kg/h
1,0 mm	1,6 m/min	0,6 kg/h
	22,0 m/min	8,1 kg/h
1,2 mm	1,6 m/min	0,9 kg/h
	22,0 m/min	11,7 kg/h
1,6 mm	1,2 m/min	1,1 kg/h
	10,0 m/min	9,4 kg/h

Aluminum alloy



Ø	Wire speed	Deposition rate
0,8 mm	6,5 m/min	0,6 kg/h
	22,0 m/min	2,0 kg/h
1,0 mm	4,5 m/min	0,5 kg/h
	22,0 m/min	2,6 kg/h
1,2 mm	4,0 m/min	0,7 kg/h
	22,0 m/min	4,0 kg/h
1,6 mm	3,0 m/min	0,9 kg/h
	15,5 m/min	5,2 kg/h

**Použité plyny**

Svařování MIG-MAG je definováno hlavně typem inertního plynu použitého pro svařování MIG (Metal Inert Gas) a aktivního plynu použitého při svařování MAG (Metal Active Gas).

**- Kysličník uhličitý (CO<sub>2</sub>)**

Pokud je CO<sub>2</sub> použitý jako ochranný plyn, je dosaženo vysoké penetrační hloubky se zvýšenou rychlostí postupu a dobrých mechanických vlastností spolu s nízkými náklady na provoz. Přesto tento plyn zapříčiňuje značné problémy s konečným chemickým složením spojů, protože dochází ke ztrátě prvků se snadnou oxidací a současně dochází k obohacení lázně o uhlík.

Svařování čistým plynem CO<sub>2</sub> představuje i další problémy jako je příliš velký rozstřík a poréznost způsobená kysličníkem uhličitým.

**- Argon**

Tento inertní plyn je používán u svařování lehkých slitin, zatímco pro svařování korozivzdorných chromnikových ocelí se přidává kyslík a CO<sub>2</sub> v poměru 2%, to přispívá ke stabilitě oblouku a lepší tvorbě sváru.

**- Hélium**

Tento plyn se používá jako alternativa argonu a umožňuje vyšší penetrační hloubku (na velkých tloušťkách) a vyšší rychlosti postupu.

**- Směs Argon-Hélium**

Je dosaženo vyšší stability oblouku vzhledem k čistému héliu, vyšší penetrační hloubky a rychlosti ve srovnání s argonem.

**- Směs Argon-CO<sub>2</sub> a Argon-CO<sub>2</sub>-Kyslík**

Tyto směsi jsou používány pro svařování materiálů s obsahem železa zejména v podmínkách SHORT-ARC, protože zlepšuje přívod tepla.

To nevylučuje použití této směsi i u postupu SPRAY-ARC.

Tato směs obvykle obsahuje procento CO<sub>2</sub>, které se pohybuje od 8% do 20%, a O<sub>2</sub> okolo 5%.

Prostudujte návod na obsluhu zařízení.

Unalloyed steel / High alloyed steel		Aluminum alloy	
Rozsah proudu	Průtok plynu	Rozsah proudu	Průtok plynu
3-50 A	10-12 l/min	3-50 A	10-12 l/min
30-100 A	10-14 l/min	30-100 A	10-15 l/min
75-150 A	12-16 l/min	75-150 A	12-18 l/min
150-250 A	14-18 l/min	150-250 A	14-22 l/min
250-400 A	16-20 l/min	250-400 A	16-25 l/min
400-500 A	18-22 l/min	400-500 A	18-30 l/min

## 11. TECHNICKÉ ÚDAJE

CS

Technické parametry podavače drátu <b>WF NX 430 Classic</b>		U.M.
Typ elektropřevodovky	SL 4R-2T	
Výkon převodovky	90	W
Počet kladek	4	
Kladky / Standardní kladky	1.0-1.2	mm
Průměr použitelných drátů / Lehké/pohyblivé kladky	Rychlosti posuvu drátu 0.8-1.6 hliník 0.9-2.4 trubičkový drát	mm/materiál
Profuka plynu	ano	
Tlačítko posuvu drátu	ano	
Tlačítko zpětného posuvu drátu	ne	
Rychlost posuvu	0.5-22.0	m/min
Synergie	ne	
Externí zařízení	ano (volitelný)	
Držák hořáku Push-Pull	ano (volitelný)	
Průměr cívky	200/300	mm
Průměr předních koleček	63/125 (optional)	mm
Průměr zadních koleček	63/125 (optional)	mm
Elektrické vlastnosti <b>WF NX 430 Classic</b>		U.M.
Napájecí napětí U1	48	Vdc
Druh komunikace	DIGITAL	
Maximální příkon v režimu I1max	4.5	A
Zatěžovatel <b>WF NX 430 Classic</b>		U.M.
Zatěžovatel (40°C)		
(X=50%)	500	A
(X=60%)	470	A
(X=100%)	420	A
Zatěžovatel (25°C)		
(X=80%)	500	A
(X=100%)	470	A
Fyzikální vlastnosti <b>WF NX 430 Classic</b>		U.M.
Stupeň krytí IP	IP23S	
Rozměry (dxšxv)	640x250x460	mm
Hmotnost	19.0	Kg
Výrobní normy	EN IEC 60974-5:2019 EN 60974-10/A1:2015	

Technické parametry podavače drátu <b>WF NX 430 Smart</b>		U.M.
Typ elektropřevodovky	SL 4R-2T	
Výkon převodovky	90	W
Počet kladek	4	
Kladky / Standardní kladky	1.0-1.2	mm
Průměr použitelných drátů / Lehké/pohyblivé kladky	Rychlosti posuvu drátu 0.8-1.6 hliník 0.9-2.4 trubičkový drát	mm/materiál
Profuka plynu	ano	
Tlačítko posuvu drátu	ano	
Tlačítko zpětného posuvu drátu	ne	
Rychlost posuvu	0.5-22.0	m/min
Synergie	ano	
Externí zařízení	ano (volitelný)	
Držák hořáku Push-Pull	ano (volitelný)	
Průměr cívky	200/300	mm
Průměr předních koleček	63/125 (optional)	mm
Průměr zadních koleček	63/125 (optional)	mm
Elektrické vlastnosti <b>WF NX 430 Smart</b>		U.M.
Napájecí napětí U1	48	Vdc
Druh komunikace	DIGITAL	
Maximální příkon v režimu I1max	4.5	A
Zatěžovatel <b>WF NX 430 Smart</b>		U.M.
Zatěžovatel (40°C)		
(X=50%)	500	A
(X=60%)	470	A
(X=100%)	420	A
Zatěžovatel (25°C)		
(X=80%)	500	A
(X=100%)	470	A
Fyzikální vlastnosti <b>WF NX 430 Smart</b>		U.M.
Stupeň krytí IP	IP23S	
Rozměry (dxšxv)	640x250x460	mm
Hmotnost	19.0	Kg
Výrobní normy	EN IEC 60974-5:2019 EN 60974-10/A1:2015	

## 12. IDENTIFIKAČNÍ ŠTÍTEK

VOESTALPINE BÖHLER WELDING SELCO S.R.L. Via Palladio,19 - ONARA (PADOVA) - ITALY			
WF NX 430		N°	
EN 60974-5:2019 IEC 60974-10/A1:2015 Class A			
		X (40°C)	60%
		I <sub>2</sub>	100%
		500A	400A
	U <sub>1</sub> 48V	I <sub>1max</sub> 4.5A	
IP 23 S			
		MADE IN ITALY	

## 13. VÝZNAM IDENTIFIKAČNÍHO ŠTÍTKU GENERÁTORU

1		2	
3		4	
5			
		6	6A
		7	7A
		6B	7B
8		10	
11			
		9	
		MADE IN ITALY	

- 1 Výrobní značka
- 2 Jméno a adresa výrobce
- 3 Typ zařízení
- 4 Výrobní číslo  
X**XX**XXXXXXXXXX Rok výroby
- 5 Odkaz na výrobní normy
- 6 Symbol zatěžovatele
- 7 Symbol svářecího proudu
- 6A Hodnoty zatěžovatele
- 6B Hodnoty zatěžovatele
- 7A Hodnoty jmenovitého svářecího proudu
- 7B Hodnoty jmenovitého svářecího proudu
- 8 Symbol pro napájení
- 9 Napájecí napětí
- 10 Maximální jmenovitý napájecí proud
- 11 Stupeň krytí

CE Prohlášení o shodě EU  
 EAC Prohlášení o shodě EAC  
 UKCA Prohlášení o shodě UKCA

## DEKLARACJA ZGODNOŚCI UE

**Budowniczy**  
voestalpine Böhler Welding Selco S.r.l. - Via Palladio, 19 - 35019 Onara di Tombolo (PD) - ITALY  
Tel. +39 049 9413/111 - Fax +39 049 9413/311 - [www.voestalpine.com/welding](http://www.voestalpine.com/welding)

PL

deklaruje na swoją wyłączną odpowiedzialność, że następujący produkt:

<b>WF NX 430 CLASSIC</b>	<b>71.01.081</b>
<b>WF NX 430 SMART</b>	<b>71.01.082</b>

których dotyczy ta deklaracja są zgodne z normami EU:

**2014/35/EU**    **LOW VOLTAGE DIRECTIVE**  
**2014/30/EU**    **EMC DIRECTIVE**  
**2011/65/EU**    **RoHS DIRECTIVE**

i że zastosowano następujące zharmonizowane normy:

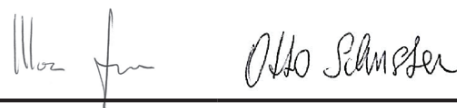
<b>EN IEC 60974-5:2019</b>	<b>WIRE FEEDERS</b>
<b>EN 60974-10/A1:2015</b>	<b>ELECTROMAGNETIC COMPATIBILITY REQUIREMENTS</b>

Dokumentacja potwierdzająca zgodność z dyrektywami będzie przechowywana do wglądu u wyżej wymienionego producenta.

Wykonanie jakiegokolwiek czynności eksploatacyjnej lub modyfikacji niezatwierdzonej uprzednio przez voestalpine Böhler Welding Selco S.r.l. spowoduje unieważnienie niniejszego certyfikatu.

Onara di Tombolo, 15/09/2023

**voestalpine Böhler Welding Selco s.r.l.**



**Mirco Frasson Otto Schuster**

Managing Directors

# SPIS TREŚCI

<b>1. UWAGA.....</b>	<b>37</b>
1.1 Środowisko pracy.....	37
1.2 Ochrona użytkownika i innych osób.....	37
1.3 Ochrona przed oparami i gazami.....	38
1.4 Zapobieganie pożarom i wybuchom.....	38
1.5 Środki ostrożności podczas pracy z butlami z gazem.....	39
1.6 Ochrona przed porażeniem elektrycznym.....	39
1.7 Pola elektromagnetyczne i zakłócenia.....	39
1.8 Stopień ochrony IP.....	40
1.9 Unieszkodliwianie.....	40
<b>2. INSTALACJA.....</b>	<b>40</b>
2.1 Podnoszenie, transport i rozładunek.....	41
2.2 Lokalizacja systemu.....	41
2.3 Podłączanie.....	41
2.4 Przygotowanie do użycia.....	41
<b>3. PREZENTACJA SYSTEMU.....</b>	<b>43</b>
3.1 Panel tylny.....	43
3.2 Panel złączny.....	44
3.3 Przedni panel sterujący WF NX 430 Classic.....	44
3.4 Przedni panel sterujący WF NX 430 Smart.....	46
<b>4. UŻYTKOWANIE SPRZĘTU.....</b>	<b>48</b>
<b>5. TRYB INSTALACYJ.....</b>	<b>48</b>
5.1 Regulację i ustawianie parametrów.....	48
5.2 Szczegółne procedury używania parametrów.....	54
<b>6. AKCESORIA.....</b>	<b>56</b>
<b>7. KONSERWACJA.....</b>	<b>56</b>
7.1 Źródło prądu należy regularnie poddawać następującym czynnościom konserwacyjnym.....	57
7.2 Responsabilidade.....	57
<b>8. KODY ALARMÓW.....</b>	<b>57</b>
<b>9. WYKRYWANIE I ROZWIĄZYWANIE PROBLEMÓW.....</b>	<b>58</b>
<b>10. INSTRUKCJA DLA OPERATORA.....</b>	<b>61</b>
10.1 Spawanie elektrodą otuloną (MMA).....	61
10.2 Spawania ciągłego (MIG/MAG).....	62
<b>11. DANE TECHNICZNE.....</b>	<b>66</b>
<b>12. TABLICZKA ZNAMIONOWA.....</b>	<b>68</b>
<b>13. OPIS TABLICZKI ZNAMIONOWEJ ŹRÓDŁA PRĄDU.....</b>	<b>68</b>
<b>14. SCHEMAT POŁĄCZEŃ.....</b>	<b>417</b>
<b>15. ZŁĄCZA.....</b>	<b>419</b>
<b>16. LISTA CZĘŚCI ZAMIENNYCH.....</b>	<b>420</b>
<b>17. INSTALACJA KIT/AKCESORIA.....</b>	<b>430</b>

## SYMBOLE



Bezpośrednie zagrożenie życia lub zdrowia bądź możliwość wystąpienia okoliczności prowadzących do takiego zagrożenia.



Ważne zalecenia, których nieprzestrzeganie może prowadzić do obrażeń ciała lub uszkodzenia urządzenia.



Uwagi oznaczone tym symbolem mają charakter techniczny i służą ułatwieniu pracy z urządzeniem.



# 1. UWAGA



Przed przystąpieniem do eksploatacji urządzenia należy się dokładnie zapoznać z zawartością niniejszej instrukcji. Nie wolno wykonywać żadnych modyfikacji ani czynności konserwacyjnych nieopisanych w instrukcji. Producent nie odpowiada za obrażenia ciała oraz uszkodzenia urządzenia wynikłe z niezajomości instrukcji lub niezastosowania się do zawartych w niej zaleceń.

Instrukcję obsługi należy przechowywać wraz z urządzeniem. Jako uzupełnienie do instrukcji obsługi obowiązują ogólne oraz miejscowe przepisy BHP i przepisy dotyczące ochrony środowiska.



Wszystkie osoby, zajmujące się uruchomieniem, obsługą, konserwacją i utrzymywaniem sprawności technicznej urządzenia, muszą

- posiadać odpowiednie kwalifikacje,
- posiadać wiedzę na temat spawania
- zapoznać się z niniejszą instrukcją obsługi i dokładnie jej przestrzegać.

W razie wątpliwości lub problemów dotyczących obsługi systemu (w tym nieopisanych poniżej) należy zasięgnąć rady wykwalifikowanego personelu.

## 1.1 Środowisko pracy



Każdy system powinien być używany wyłącznie w celu, do którego został zaprojektowany, w zakresie możliwości określonym na tabliczce znamionowej i/lub w tej instrukcji oraz zgodnie z krajowymi i międzynarodowymi zaleceniami odnośnie bezpieczeństwa. Używanie systemu w celu innym od jawnie deklarowanego przez producenta jest niedopuszczalne i spowoduje zwolnienie producenta ze wszelkiej odpowiedzialności.



Urządzenie jest przeznaczone wyłącznie do profesjonalnych zastosowań przemysłowych. Producent nie ponosi odpowiedzialności za ewentualne szkody wynikłe z użytkowania systemu w warunkach domowych.



Zakres temperatur eksploatacji systemu wynosi od -10°C do +40°C.

Zakres temperatur transportowania i składowania systemu wynosi od -25°C do +55°C.

Środowisko pracy systemu powinno być wolne od pyłu, kwasów, gazów i substancji żrących.

Wilgotność względna w środowisku pracy systemu nie może przekraczać 50% przy 40°C.

Wilgotność względna w środowisku pracy systemu nie może przekraczać 90% przy 20°C.

Systemu można używać na wysokościach nieprzekraczających 2000 m nad poziomem morza.



Urządzenia nie wolno używać do rozmrażania rur.

Urządzenia nie należy używać do ładowania baterii i/lub akumulatorów.

Urządzenia nie należy używać do awaryjnego rozruchu silników.

## 1.2 Ochrona użytkownika i innych osób



Proces spawania wiąże się z promieniowaniem, hałasem, wysoką temperaturą oraz oparami gazowymi. Stanowisko pracy spawania należy otoczyć ognioodporną zastoną, chroniącą otoczenie przed blaskiem łuku, iskrami i gorącymi odpryskami. Osoby znajdujące się w pobliżu należy poinstruować, by nie patrzyły bezpośrednio na łuk ani na rozgrzany metal i zaopatrzyły się w odpowiednią ochronę oczu.



W celu ochrony przed promieniowaniem łuku, iskrami oraz rozgrzanym metalem należy zawsze mieć. Używane ubranie powinno zakrywać całe ciało i musi być:

- nieuszkodzone i w dobrym stanie
- niepalne
- suche i nieprzewodzące prądu
- dokładnie dopasowane, bez mankietów czy zawiniętych nogawek



Należy korzystać z odpowiedniego, wytrzymałego obuwia, zapewniającego izolację od wody.

Należy korzystać z odpowiednich rękawic zapewniających izolację elektryczną i termiczną.



Maska spawalnicza powinna mieć osłony boczne oraz filtr o odpowiednim stopniu ochrony oczu (co najmniej NR10).



Należy zawsze mieć na sobie okulary ochronne z osłonami bocznymi, zwłaszcza podczas ręcznego lub mechanicznego usuwania żużlu spawania.



Nie wolno korzystać z soczewek kontaktowych!



W razie osiągnięcia w czasie spawania niebezpiecznego poziomu hałasu należy korzystać ze słuchawek ochronnych. Jeśli poziom hałasu przekracza dopuszczalne normy należy wyznaczyć bezpieczną odległość od stanowiska pracy i nakazać osobom znajdującym się w odległości mniejszej korzystanie ze słuchawek ochronnych.



Podczas spawania panele boczne powinny zawsze być zamknięte. Nie wolno wprowadzać w systemie żadnych modyfikacji. Upewnić się, że ręce, włosy, ubranie, narzędzia itp. nie mają kontaktu z elementami ruchomymi, jak na przykład: wiatraki, zębaki, rolki i wały, szpule drutu. Nie wolno dotykać rolek podczas pracy podajnika drutu. Omijanie zabezpieczeń montowanych w podajnikach drutu jest bardzo niebezpieczne i powoduje zwolnienie producenta ze wszelkiej odpowiedzialności za ewentualne szkody materialne lub obrażenia ciała.



Podczas wprowadzania i podawania drutu należy kierować wylot uchwyty MIG/MAG z dala od twarzy. Podawany drut może być niebezpieczny dla rąk, twarzy i oczu.



Nie wolno dotykać materiału, który przed chwilą był spawany, gdyż jego wysoka temperatura może spowodować poważne oparzenia. Powyższych zaleceń należy również przestrzegać podczas obróbki materiału po spawaniu ze względu na możliwość odpadania żużłu od gorących elementów.



Przed przystąpieniem do eksploatacji lub konserwacji uchwyty należy się upewnić, że jest on zimny.



Przed odłączeniem przewodów płynu chłodniczego należy się upewnić, że układ chłodzenia jest wyłączony. W przeciwnym razie z przewodów mógłby się wylać gorący płyn, grożący poparzeniem.



W pobliżu stanowiska pracy powinna zawsze się znajdować apteczka. Nie wolno lekceważyć żadnego oparzenia ani obrażenia.



Przed opuszczeniem stanowiska pracy należy się upewnić, że nie stanowi ono zagrożenia dla ludzi ani otoczenia

### 1.3 Ochrona przed oparami i gazami



Powstające w czasie spawania gazy, opary i pyły mogą stanowić zagrożenie dla zdrowia. Opary spawalnicze mogą w niektórych przypadkach być rakotwórcze i stanowić zagrożenie dla kobiet w ciąży.

- Unikać wdychania gazów i oparów spawalniczych.
- Zapewnić odpowiednią wentylację stanowiska pracy (naturalną lub wymuszoną).
- W środowiskach o niedostatecznej wentylacji korzystać z odpowiedniego respiratora.
- Podczas spawania w małym pomieszczeniu pracę spawacza powinien nadzorować pomocnik stojący poza pomieszczeniem.
- Nie wolno używać tlenu do wentylacji.
- Regularnie sprawdzać poziom wentylacji porównując stężenie szkodliwych gazów ze stężeniem dopuszczalnym.
- Ilość i szkodliwość oparów zależy od rodzaju materiału spawanego, rodzaju materiału wypełniającego oraz rodzajów substancji użytych do czyszczenia i odtłuszczania spawanych elementów. Należy przestrzegać zaleceń producenta oraz zaleceń zawartych w danych technicznych.
- Nie wolno spawać w pobliżu stanowisk, gdzie odbywa się odtłuszczanie lub malowanie.
- Butle z gazem należy umieszczać na zewnątrz lub w miejscu z dobrą wentylacją.

### 1.4 Zapobieganie pożarom i wybuchom



Z procesem spawania wiąże się zagrożenie wystąpienia pożaru lub wybuchu.

- Upewnić się, że w pobliżu stanowiska pracy nie znajdują się przedmioty ani materiały łatwopalne lub wybuchowe.
- Wszelkie materiały łatwopalne powinny się znajdować w odległości co najmniej 11 metrów od stanowiska spawania lub powinny być odpowiednio zabezpieczone.
- Iskry i gorące odpryski mogą być rozsiewane na dość dużą odległość i przedostawać się nawet przez niewielkie otwory. Należy zwrócić szczególną uwagę na bezpieczeństwo ludzi i otoczenia.
- Nie wolno spawać pojemników znajdujących się pod ciśnieniem, ani też w ich pobliżu.
- Nie wolno spawać zamkniętych pojemników ani rur. Szczególną ostrożność należy zachować podczas spawania rur lub pojemników, nawet jeśli są one otwarte, puste i zostały dokładnie oczyszczone. Wszelkie pozostałości gazów, paliw, olejów i innych materiałów mogą spowodować wybuch.
- Nie wolno spawać w miejscach, gdzie występują łatwopalne opary, gazy lub pyły.
- Po zakończeniu spawania upewnić się, że nie ma możliwości przypadkowego zetknięcia elementów obwodu spawania z elementami uziemionymi.
- W pobliżu stanowiska pracy powinna się znajdować gaśnica lub koc gaśniczy.

## 1.5 Środki ostrożności podczas pracy z butlami z gazem



Butle z gazem obojętnym zawierają sprężony gaz i mogą wybuchnąć w przypadku nieprzestrzegania elementarnych zasad ostrożności podczas ich transportu, składowania i użytkowania.

- Butle należy bezpiecznie zamocować do ściany lub stojaka w pozycji pionowej w taki sposób, by nie mogły się przewrócić ani uderzać o inne przedmioty.
- Na czas transportu, przygotowania do pracy i każdorazowo po zakończeniu spawania należy zakręcić zawór butli.
- Nie należy narażać butli na bezpośrednie nasłonecznienie, nagłe zmiany temperatur ani zbyt niskie lub wysokie temperatury. Nie wystawiać butli na działanie zbyt niskich lub zbyt wysokich temperatur.
- Nie wolno dopuścić do kontaktu butli z otwartym płomieniem, łukiem elektrycznym, palnikami, uchwytami spawalniczymi ani gorącymi odpryskami powstającymi podczas spawania.
- Trzymać butle z dala od obwodu spawania i obwodów elektrycznych w ogóle.
- Odkręcając zawór butli należy trzymać twarz z dala od wylotu gazu.
- Po zakończeniu spawania zakręcić zawór butli.
- Nie wolno spawać butli zawierającej sprężony gaz.
- Nie wolno podłączać butli ze sprężonym powietrzem bezpośrednio do urządzenia. Ciśnienie może przekroczyć możliwości wbudowanego reduktora i spowodować jego roszadzenie.

## 1.6 Ochrona przed porażeniem elektrycznym



Porażenie elektryczne stanowi zagrożenie dla życia.

- Nie należy dotykać elementów wewnętrznych ani zewnętrznych znajdujących się pod napięciem podczas pracy systemu spawania (do elementów obwodu spawania należą palniki, uchwyty, kable masy, elektrody, druty, rolki i szpule drutu).
- Zapewnić izolację elektryczną spawacza od systemu poprzez zapewnienie suchego podłoża pracy i odpowiednią izolację podłóg od masy.
- Upewnić się, że system jest poprawnie podłączony do gniazda, a do źródła prądu podłączony jest kabel masy.
- Nie wolno jednocześnie dotykać dwóch uchwytów spawalniczych.
- W razie odczucia wstrząsu elektrycznego natychmiast przerwać spawanie.

## 1.7 Pola elektromagnetyczne i zakłócenia



Prąd płynący przez wewnętrzne i zewnętrzne kable systemu generuje pole elektromagnetyczne wokół kabli i samego urządzenia.

- Pola elektromagnetyczne mogą wpływać na stan zdrowia osób narażonych na długotrwałe ich oddziaływanie (choć dokładny ich wpływ nie jest dotąd znany).
- Pole elektromagnetyczne może wpływać na funkcjonowanie rozruszników serca i aparatów słuchowych.



Osoby korzystające z rozruszników serca powinny skonsultować się z lekarzem przed przystąpieniem do spawania łukowego.

### 1.7.1 Klasyfikacja EMC według normy: EN 60974-10/A1:2015.

Klasy B

Urządzenia Klasy B spełniają wymagania zgodności elektromagnetycznej w środowiskach przemysłowych i domowych, włącznie ze środowiskami domowymi, w których zasilanie jest pobierane z publicznej sieci energetycznej niskiego napięcia.

Klasy A

Urządzenia Klasy A nie są przeznaczone do użytku w środowiskach domowych, w których zasilanie jest pobierane z publicznej sieci energetycznej niskiego napięcia. Ze względu na możliwość występowania zakłóceń przekazywanych poprzez przewodzenie i emisję, w takich lokalizacjach mogą wystąpić trudności z zapewnieniem zgodności elektromagnetycznej urządzeń Klasy A. Ze względu na możliwość występowania zakłóceń przekazywanych poprzez przewodzenie i emisję, w takich lokalizacjach mogą wystąpić trudności z zapewnieniem zgodności elektromagnetycznej urządzeń Klasy A.

Więcej informacji można znaleźć w rozdziale: TABLICZKA ZNAMIONOWA lub DANE TECHNICZNE.

## 1.7.2 Instalacja, eksploatacja i ocena otoczenia

Urządzenie zostało wytworzone zgodnie z zaleceniami ujednoliconej normy EN 60974-10/A1:2015 i posiada oznaczenie Klasy A. Urządzenie jest przeznaczone wyłącznie do profesjonalnych zastosowań przemysłowych. Producent nie ponosi odpowiedzialności za ewentualne szkody wynikłe z użytkowania systemu w warunkach domowych.



Przyjmuje się, że użytkownik zajmuje się spawaniem zawodowo i w związku z tym ponosi on odpowiedzialność za instalację i eksploatację urządzenia zgodnie z zaleceniami producenta. W razie wystąpienia zakłóceń elektromagnetycznych użytkownik ma obowiązek rozwiązania problemu z ewentualną pomocą techniczną producenta.



Wszelkie zakłócenia elektromagnetyczne muszą zostać zredukowane do poziomu nie stanowiącego utrudnienia pracy.



Przed przystąpieniem do instalacji użytkownik powinien dokonać oceny potencjalnych problemów elektromagnetycznych w pobliżu stanowiska spawania, ze szczególnym uwzględnieniem bezpieczeństwa osób znajdujących się w pobliżu, np. osób korzystających z rozruszników serca czy aparatów słuchowych.

## 1.7.3 Środki ostrożności dotyczące przewodów

Aby zminimalizować wpływ pola elektromagnetycznego, należy postępować zgodnie z następującymi zaleceniami:

- Gdy tylko jest to możliwe, należy prowadzić kabel spawalniczy i kabel masy razem.
- Unikać prowadzenia kabli wokół ciała.
- Unikać przebywania pomiędzy kablem masy i kablem spawalniczym (oba kable powinny być po tej samej stronie spawacza).
- Kable winny być możliwie najkrótsze. Należy je układać blisko siebie na podłożu lub jak najbliżej jego powierzchni.
- Umieścić system możliwie najdalej od stanowiska spawania.
- Kable spawalnicze prowadzić z dala od wszelkich innych kabli.

## 1.7.4 Wyrównanie potencjałów

Należy wziąć pod uwagę uziemienie wszystkich metalowych elementów wchodzących w skład instalacji spawalniczej i znajdujących się w pobliżu. Połączenie wyrównujące potencjały musi być wykonane zgodnie z obowiązującymi przepisami.

## 1.7.5 Uziemienie materiału spawanego

Jeśli materiał spawany nie jest uziemiony ze względów bezpieczeństwa lub z powodu jego rozmiarów czy pozycji, uziemienie go może zmniejszyć poziom emisji. Należy pamiętać, że uziemienie materiału spawanego nie może stanowić zagrożenia dla spawaczy ani znajdujących się w pobliżu urządzeń. Uziemienia należy dokonać zgodnie z obowiązującymi przepisami.

## 1.7.6 Ekranowanie

Wybiórcze ekranowanie przewodów i urządzeń znajdujących się w pobliżu może zmniejszyć poziom zakłóceń. W niektórych przypadkach należy rozważyć ekranowanie całej instalacji spawalniczej.

## 1.8 Stopień ochrony IP



### IP23S

- Obudowa uniemożliwia dostęp do niebezpiecznych elementów za pomocą palców oraz dostęp przedmiotów o średnicy większej lub równej 12,5 mm
- Obudowa odporna na działanie deszczu padającego pod kątem większym niż 60°.
- Obudowa odporna na przeciekanie wody do wnętrza urządzenia w czasie, gdy ruchome elementy urządzenia nie pracują.

## 1.9 Unieszkodliwianie



Zużytych urządzeń elektrycznych nie wolno wyrzucać wraz ze zwykłymi odpadami!

Zgodnie z unijną dyrektywą 2012/19/UE w sprawie zużytego sprzętu elektrycznego i elektronicznego oraz z wdrażającymi ją przepisami krajowymi sprzęt elektryczny, którego cykl życia zakończył się, należy poddać selektywnej zbiórce i przekazać do punktu odzysku i unieszkodliwiania. Właściciel sprzętu powinien określić autoryzowane punkty zbiórki, kontaktując się z lokalnymi organami administracji. Stosując się do przepisów Dyrektywy Europejskiej chronisz środowisko naturalne i zdrowie innych osób!

» W celu uzyskania dodatkowych informacji zapoznać się ze stroną.

## 2. INSTALACJA



Instalacji powinien dokonywać wyłącznie wykwalifikowany personel autoryzowany przez producenta.



Podczas instalacji należy się upewnić, że źródło prądu jest odłączone od zasilania.

## 2.1 Podnoszenie, transport i rozładunek

- Urządzenie jest wyposażone w uchwyt do ręcznego przemieszczania.
- Urządzenie nie jest wyposażone w zaczepy.
- Do jego przenoszenia należy używać wózka widłowego, uważając, by źródło prądu nie przewróciło się.



Należy zawsze pamiętać o znacznej masie urządzenia (patrz: Dane techniczne).  
 Nie wolno przemieszczać zawieszonoego ładunku ponad ludźmi czy przedmiotami.  
 Nie wolno upuszczać urządzenia ani narażać go na działanie nadmiernych sił.

## 2.2 Lokalizacja systemu



Należy postępować zgodnie z następującymi zaleceniami:

- Zapewnić łatwy dostęp do wszystkich paneli i złączy urządzenia.
- Nie umieszczać urządzenia w ciasnych pomieszczeniach.
- Nie wolno ustawiać urządzenia na podłożu nachylonym bardziej niż 10%.
- Urządzenie należy podłączać w miejscu suchym, czystym i przewiewnym.
- Chronić przed zacinającym deszczem i nasłonecznieniem.

## 2.3 Podłączenie



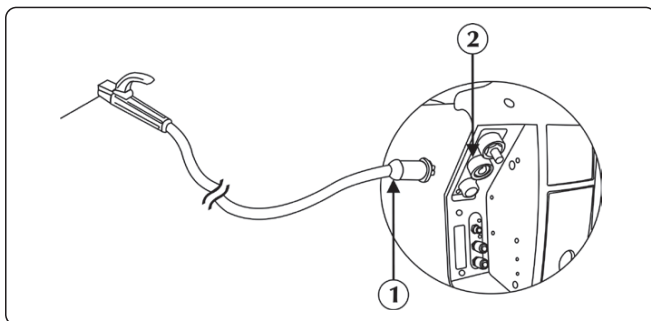
Urządzenia przenośne są zasilane wyłącznie prądem o niskim napięciu.

## 2.4 Przygotowanie do użycia

### 2.4.1 Podłączenia dla spawania MMA

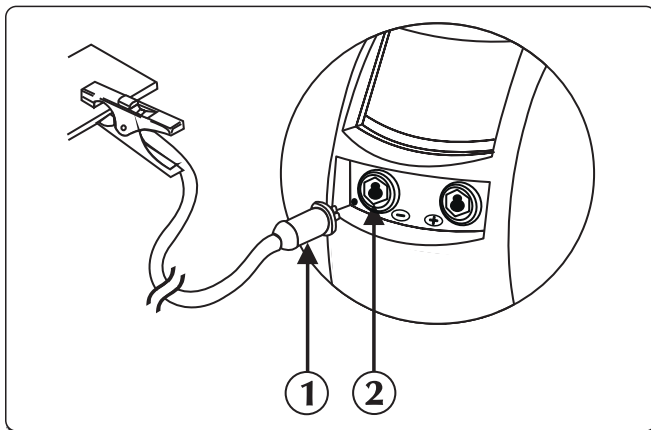


Pokazany sposób podłączenia daje biegunowość ujemną.  
 Aby uzyskać biegunowość dodatnią należy przewody podłączyć odwrotnie.



- ① Złącze zacisku uchwytu elektrody
- ② Dodatnie przyłącze mocy (+)

► Podłączyć złącze przewodu uchwytu spawalniczego elektrodowego do dodatniego przyłącza (+) na panelu WF. Wcisnąć wtyczkę i przekręcić zgodnie z ruchem wskazówek zegara aż do bezpiecznego zablokowania.

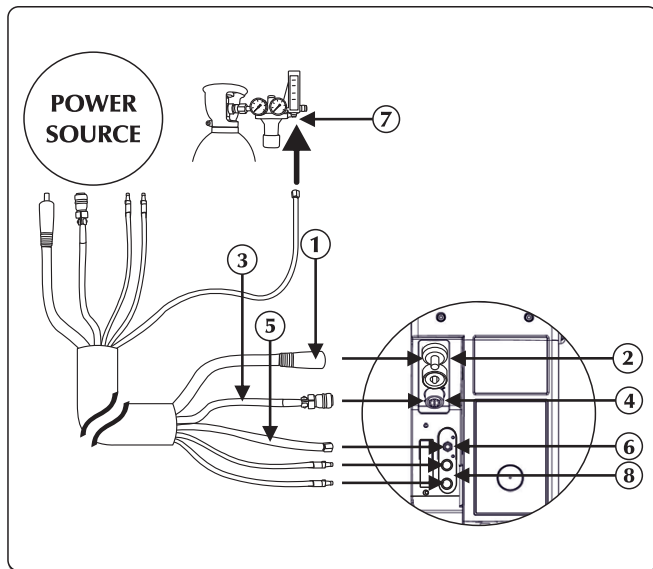


- ① Złącze zacisku masowego
- ② Ujemne przyłącze mocy (-)

► Podłączyć zacisk kabla masy do gniazda ujemnego (-) źródła prądu. Wcisnąć wtyczkę i przekręcić zgodnie z ruchem wskazówek zegara aż do bezpiecznego zablokowania.

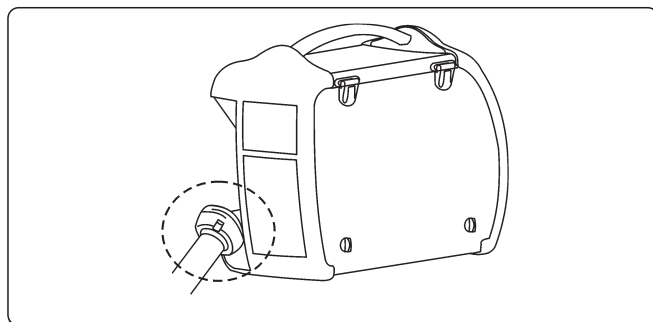
2.4.2 Podłączenia do spawania MIG/MAG

PL

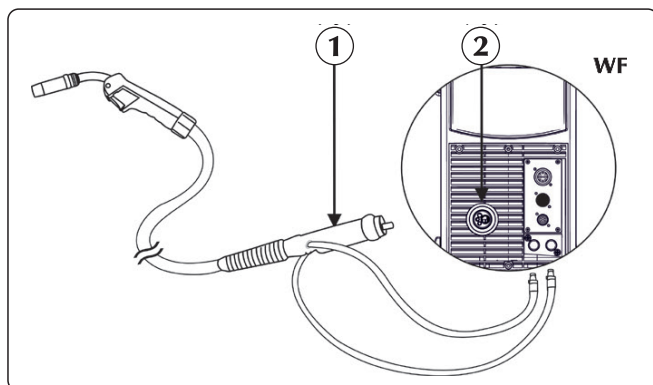


- ① Przewodu zasilania
- ② Dodatnie przyłącze mocy (+)
- ③ Przewód sygnałowy
- ④ Wejściowy kabel sygnałowy
- ⑤ Rura gazowa
- ⑥ Przyłącze gazu
- ⑦ Przyłącze dopływu gazu
- ⑧ Złącze płynu chłodniczego

- ▶ Podłączyć przewód zasilania kabla zespolonego do odpowiedniego gniazda. Wcisnąć wtyczkę i przekręcić zgodnie z ruchem wskazówek zegara aż do bezpiecznego zablokowania.
- ▶ Podłączyć przewód sterujący kabla zespolonego do odpowiedniego gniazda. Podłączyć kabel do złącza i dokręcić do oporu pierścieni złącza w kierunku zgodnym z ruchem wskazówek zegara.
- ▶ Podłączyć przewód gazowy kabla zespolonego do zaworu reduktora butli z gazem lub do odpowiedniego złącza instalacji gazowej. Ustawić odpowiednią prędkość wypływu gazu w zakresie od 10 do 30 l/min.
- ▶ Podłączyć przewód wylotowy płynu chłodniczego kabla zespolonego (kolor niebieski) do odpowiedniego złącza (kolor niebieski – symbol ).
- ▶ Podłączyć przewód powrotny płynu chłodniczego kabla zespolonego (czerwony) do odpowiedniego złącza (kolor czerwony – symbol ).

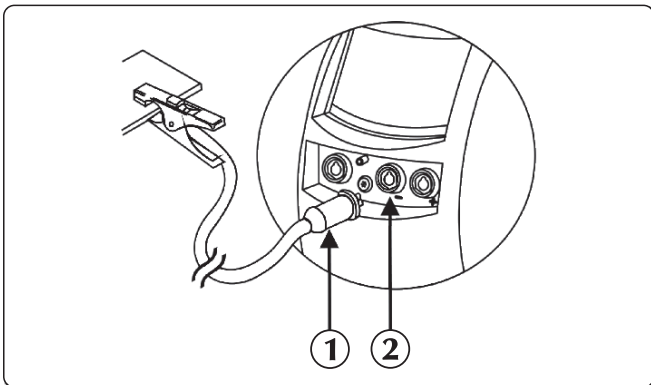


Skonsultować z rozdziałem "Instalacja akcesoria".



- ① Złącze uchwytu
- ② Złącze

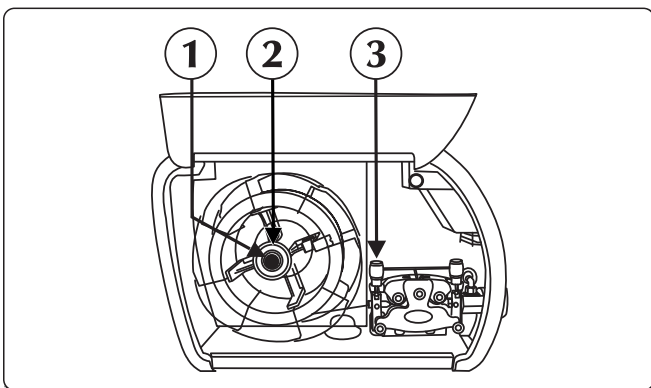
- ▶ Podłączyć przewód powrotny płynu chłodniczego uchwytu (czerwony) do odpowiedniego złącza (kolor czerwony – symbol ).
- ▶ Podłączyć przewód wylotowy płynu chłodniczego uchwytu (niebieski) do odpowiedniego złącza (kolor niebieski – symbol ).
- ▶ Podłączyć uchwyt MIG/MAG do złącza i upewnić się, że pierścień mocujący jest całkowicie dokręcony.



- ① Złącze zacisku masowego
- ② Ujemne przyłącze mocy (-)

▶ Podłączyć zacisk kabla masy do gniazda ujemnego (-) źródła prądu. Wcisnąć wtyczkę i przekręcić zgodnie z ruchem wskazówek zegara aż do bezpiecznego zablokowania.

### Komora silnika

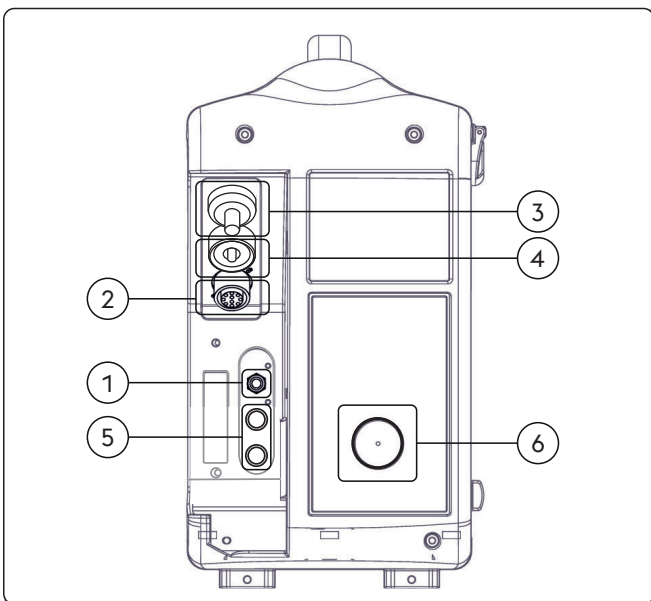


- ① Nakrętką mocującą
- ② Śrubę hamulca
- ③ Dźwignię mocowania drutu motoru podajnika

- ▶ Otworzyć prawą płytę obudowy.
- ▶ Upewnić się, że szerokość rowka rolek podajnika jest odpowiednia do średnicy stosowanego drutu.
- ▶ Zdjąć nakrętką mocującą z trzpienia szpuli i nałożyć szpulę.
- ▶ Wprowadzić trzpień szpuli, nałożyć szpulę, dokręcić nakrętkę pierścieniową i odpowiednio dokręcić śrubę hamulca.
- ▶ Zwolnić dźwignię mocowania drutu motoru podajnika, wsunąć końcówkę drutu do przewodnicy, przeprowadzić przez rolkę i wprowadzić do przewodnicy uchwytu. Zablokować dźwignię mocowania drutu (M1, rys. X), upewniając się, że drut znajduje się w rowku rolki podajnika.
- ▶ W celu wprowadzenia drutu do uchwytu należy nacisnąć przycisk podawania drutu.
- ▶ Ustawić odpowiednią prędkość wypływu gazu w zakresie od 10 do 30 l/min.

## 3. PREZENTACJA SYSTEMU

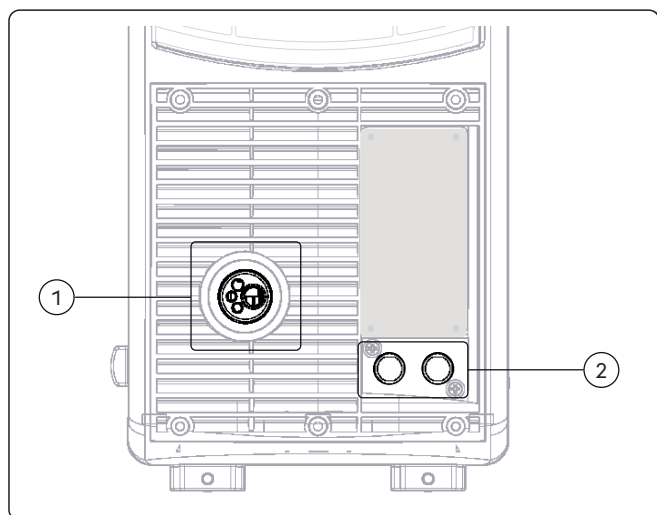
### 3.1 Panel tylny



- ① Złącze gazowe
- ② Wejście przewodu sygnałowego (CAN-BUS) (kabel zespolony)
- ③ Wejście przewodu zasilania (kabel zespolony)
- ④ Dodatnie przyłącze mocy (+)  
Proces MMA:                      Podłączenie palnik elektrody
- ⑤ Wlot/wylot płynu chłodniczego
- ⑥ Wejściowy drutu

PL

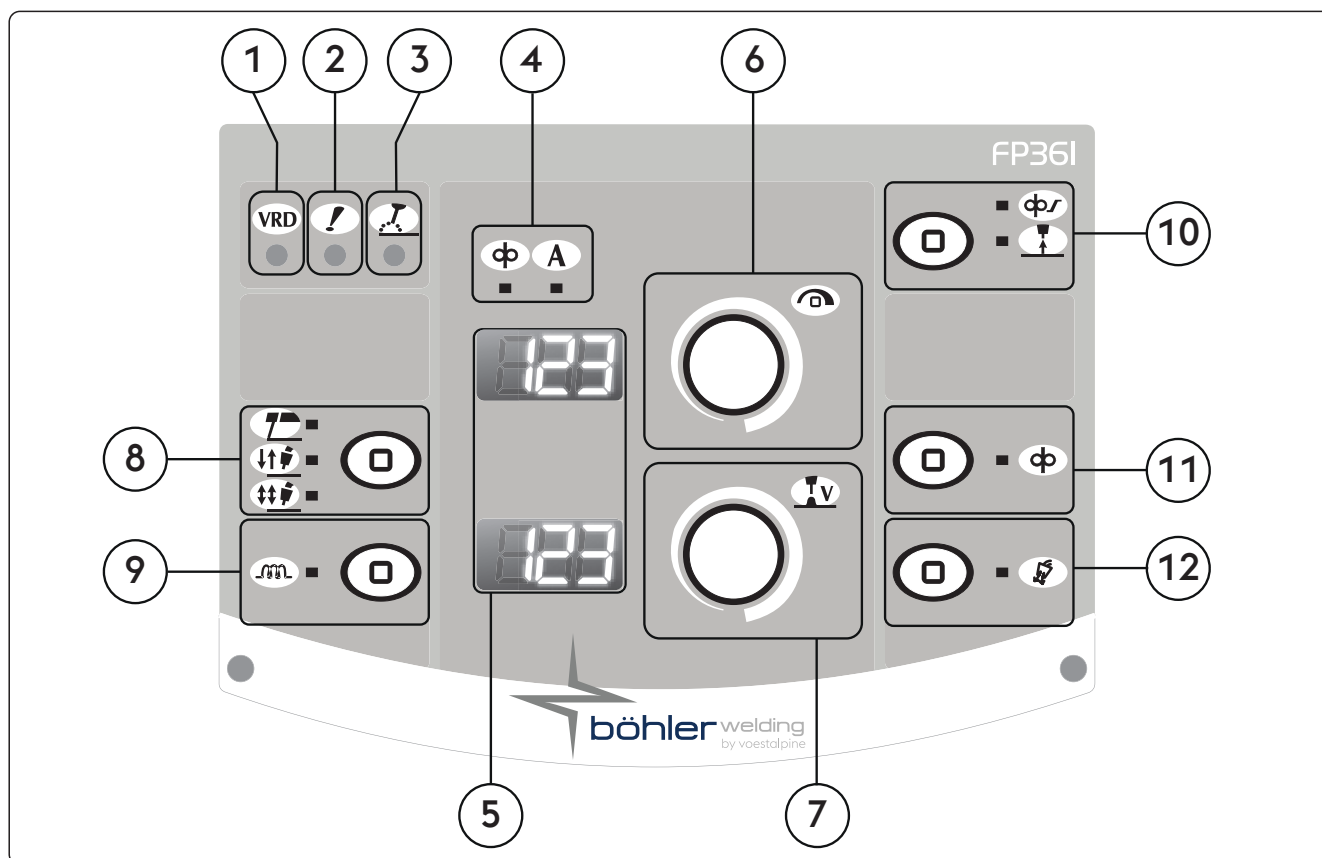
### 3.2 Panel złączy



- ① Złącze uchwyty  
Umożliwia podłączenie uchwyty MIG/MAG.
- ② Złącze płynu chłodniczego

PL

### 3.3 Przedni panel sterujący WF NX 430 Classic



- ① **VRD** VRD (Voltage Reduction Device)  
Układ ograniczania napięcia  
Pokazuje, że włączone jest ograniczanie napięcia biegu jałowego urządzenia.
- ② **!** Wskaźnik LED alarmu ogólnego  
Sygnalizuje, że prawdopodobnie uruchomił się jeden z układów ochronnych, na przykład zabezpieczenie termiczne.
- ③ **⚡** Wskaźnik LED mocy czynnej  
Sygnalizuje obecność napięcia na biegunach wyjściowych urządzenia.



4

**Wskaźnik LED parametrów**



Prędkość podawania drutu



Natężenie prądu spawania

5



**Wyświetlacz 7-segmentowy**

Umożliwia wyświetlanie różnorodnych parametrów systemu spawalniczego, w tym informacji startowych, wartości parametrów, odczytów napięcia i natężenia (podczas spawania) oraz kodów alarmów.

6



**Główne pokrętko regulacyjne**

Umożliwia płynną regulację natężenia prądu spawania.

Umożliwia dostęp do konfiguracji, wyboru i regulacji wartości parametrów spawania.



Umożliwia regulację prędkości podawania drutu.



Umożliwia regulację i wyświetlanie natężenia prądu spawania.

7



**Główne pokrętko regulacyjne**

Umożliwia regulację napięcia prądu łuku.

Umożliwia regulację długości łuku podczas spawania.

Wysokie napięcie = długi łuk

Niskie napięcie = krótki łuk

Minimum	Maksimum
5 V	55.5 V

8



**Metoda spawania**

Umożliwia wybór metody spawania.



MMA (elektrodą)



2-takt

W trybie 2-taktowym naciśnięcie włącznika uchwytu powoduje rozpoczęcie podawania drutu i wypływu gazu osłonowego oraz włączenie napięcia drutu; po zwolnieniu włącznika podawanie jest wstrzymywane, a gaz i napięcie wyłączane.



4-takt

W trybie 4-taktowym pierwsze naciśnięcie włącznika powoduje rozpoczęcie wypływu gazu osłonowego w czasie ręcznie sterowanym przez spawacza; zwolnienie włącznika powoduje rozpoczęcie podawania drutu i włączenie napięcia drutu. Kolejne naciśnięcie włącznika powoduje zatrzymanie podawania drutu i rozpoczęcie fazy opadania prądu aż do zgaszenia łuku; ostateczne zwolnienie włącznika kończy wypływ gazu osłonowego.

9



**Indukcyjność**

Umożliwia elektroniczną regulację indukcyjności szeregowej obwodu spawania.

Pozwala to uzyskać bardziej lub mniej reaktywny łuk, a tym samym uwzględnić wpływ ruchów spawacza i naturalnej niestabilności łuku elektrycznego na proces spawania.

Niska indukcyjność = łuk bardziej reaktywny (więcej odprysków).

Wysoka indukcyjność = łuk mniej reaktywny (mniej odprysków).

Minimum	Maksimum	Domyślnie
-30	+30	0/syn

PL

10 **Soft start**

Regulacja prędkości podawania drutu przed zajarzeniem łuku.  
 Umożliwia zajarzenie łuku przy niższej prędkości podawania drutu, do daje łagodniejsze zajarzenie i mniej odprysków.

Jednostki parametru ustawiona wartość procentowa prędkości podawania drutu (%)

Minimum	Maksimum	Domyślnie
10 %	100 %	50 %

**Burn back**

Umożliwia regulację czasu upalania drutu w celu zapobiegania przywieraniu drutu pod koniec spawania.

Umożliwia regulację długości odcinka drutu wystającego z uchwytu.

Minimum	Maksimum	Domyślnie
-2.00	+2.00	0/syn

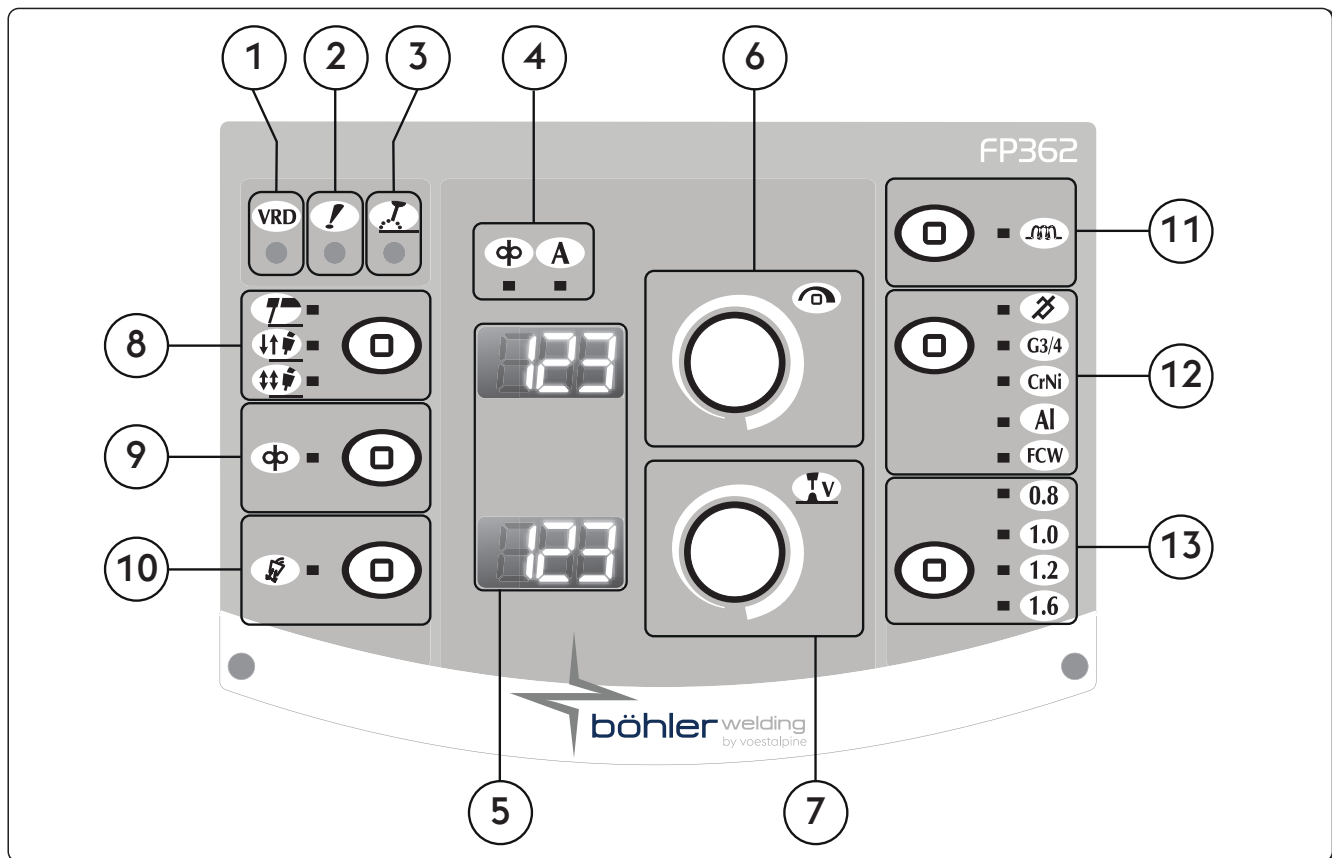
11 **Podawanie drutu**

Umożliwia ręczne podawanie drutu, bez gazu osłonowego i bez włączania napięcia drutu.  
 Funkcja umożliwia wprowadzenie drutu do prowadnicy uchwytu spawalniczego podczas przygotowań do spawania.

12 **Przycisk testu gazu**

Umożliwia usunięcie zanieczyszczeń z układu gazowego oraz dokonanie wstępnej regulacji ciśnienia i prędkości wypływu gazu bez obecności prądu wyjściowego.

### 3.4 Przedni panel sterujący WF NX 430 Smart



1 **VRD (Voltage Reduction Device)**

Układ ograniczania napięcia  
 Pokazuje, że włączone jest ograniczanie napięcia biegu jałowego urządzenia.

2



**Wskaźnik LED alarmu ogólnego**

Sygnalizuje, że prawdopodobnie uruchomił się jeden z układów ochronnych, na przykład zabezpieczenie termiczne.

3



**Wskaźnik LED mocy czynnej**

Sygnalizuje obecność napięcia na biegunach wyjściowych urządzenia.

4

**Wskaźnik LED parametrów**



Prędkość podawania drutu



Natężenie prądu spawania

5



**Wyświetlacz 7-segmentowy**

Umożliwia wyświetlanie różnorodnych parametrów systemu spawalniczego, w tym informacji startowych, wartości parametrów, odczytów napięcia i natężenia (podczas spawania) oraz kodów alarmów.

6



**Główne pokrętko regulacyjne**

Umożliwia płynną regulację natężenia prądu spawania.

Umożliwia dostęp do konfiguracji, wyboru i regulacji wartości parametrów spawania.



Umożliwia regulację prędkości podawania drutu.



Umożliwia regulację i wyświetlanie natężenia prądu spawania.

7



**Główne pokrętko regulacyjne**

Umożliwia regulację napięcia prądu łuku.

Umożliwia regulację długości łuku podczas spawania.

Wysokie napięcie = długi łuk

Niskie napięcie = krótki łuk

**Spawania ręcznego MIG/MAG**

Minimum	Maksimum
5 V	55.5 V

**Spawania synergicznego MIG/MAG**

Minimum	Maksimum	Domyślnie
-5.0	+5.0	0/syn

8



**Metoda spawania**

Umożliwia wybór metody spawania.



MMA (elektrodą)



2-takt

W trybie 2-taktowym naciśnięcie włącznika uchwytu powoduje rozpoczęcie podawania drutu i wypływu gazu osłonowego oraz włączenie napięcia drutu; po zwolnieniu włącznika podawanie jest wstrzymywane, a gaz i napięcie wyłączane.



4-takt

W trybie 4-taktowym pierwsze naciśnięcie włącznika powoduje rozpoczęcie wypływu gazu osłonowego w czasie ręcznie sterowanym przez spawacza; zwolnienie włącznika powoduje rozpoczęcie podawania drutu i włączenie napięcia drutu. Kolejne naciśnięcie włącznika powoduje zatrzymanie podawania drutu i rozpoczęcie fazy opadania prądu aż do zgaszenia łuku; ostateczne zwolnienie włącznika kończy wypływ gazu osłonowego.

9



**Podawanie drutu**

Umożliwia ręczne podawanie drutu, bez gazu osłonowego i bez włączania napięcia drutu.

Funkcja umożliwia wprowadzenie drutu do prowadnicy uchwytu spawalniczego podczas przygotowań do spawania.

PL



## 10 Przycisk testu gazu

Umożliwia usunięcie zanieczyszczeń z układu gazowego oraz dokonanie wstępnej regulacji ciśnienia i prędkości wypływu gazu bez obecności prądu wyjściowego.



## 11 Indukcyjność

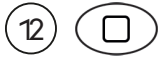
Umożliwia elektroniczną regulację indukcyjności szeregowej obwodu spawania.

Pozwala to uzyskać bardziej lub mniej reaktywny łuk, a tym samym uwzględnić wpływ ruchów spawacza i naturalnej niestabilności łuku elektrycznego na proces spawania.

Niska indukcyjność = łuk bardziej reaktywny (więcej odprysków).

Wysoka indukcyjność = łuk mniej reaktywny (mniej odprysków).

Minimum	Maksimum	Domyślnie
-30	+30	0/syn



## 12 Przycisk programów spawania

Umożliwia wybór ręcznego lub ( off) synergicznego spawania MIG ( 6) z ustawieniem typu materiału spawanego.



Ręczne spawanie MIG



Synergiczne spawanie MIG, stal węglowa



Synergiczne spawanie MIG, stal nierdzewna



Synergiczne spawanie MIG, aluminium



Synergiczne spawanie MIG, druty rdzeniowe



## 13 Średnica drutu.

Umożliwia wybór średnicy używanego drutu (mm).



## 4. UŻYTKOWANIE SPRZĘTU

Po włączeniu urządzenie przeprowadza szereg kontroli, których celem jest zagwarantowanie prawidłowego działania urządzenia i wszystkich podłączonych do niego urządzeń. Na tym etapie jest również dokonywany test gazu w celu sprawdzenia poprawności podłączenia systemu gazowego.

Patrz części pt. „Przedni panel sterowania” i „Konfiguracja”.

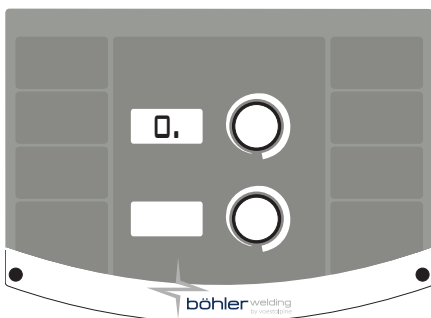
## 5. TRYB INSTALACYJNY

### 5.1 Regulację i ustawianie parametrów

Umożliwia ustawienie i regulację zaawansowanych parametrów spawania, dających bardziej precyzyjną kontrolę nad urządzeniem i przebiegiem spawania.

Parametry wyświetlane w trybie instalacyjnym są ponumerowane i ułożone według bieżącego trybu spawania.

#### Wejście w tryb instalacyjny



- ▶ Nacisnąć przycisk enkodera przez 5 sekund.
- ▶ Przełączenie trybu sygnalizuje pojawienie się zera na głównym wyświetlaczu

## Wybór i regulacja wybranego parametru

- ▶ Za pomocą pokrętła należy wybrać kod numeryczny pożądanego parametru.
- ▶ Parametr oznaczony jest symbolem „,,” z prawej strony liczby
- ▶ Naciśnięcie pokrętła spowoduje przejście do wyświetlania i regulacji wybranego parametru.
- ▶ Zniknięcie „,,” z prawej strony wartości stanowi potwierdzenie wejścia do podmenu parametru.

## Wyjście z trybu instalacyjnego

- ▶ Należy ponownie nacisnąć pokrętło.
- ▶ W celu opuszczenia trybu instalacyjnego należy przejść do parametru “0” (wyjście i zapisanie zmian) i nacisnąć przycisk pokrętło.

### 5.1.1 Parametry trybu instalacyjnego (MMA)

**0**

#### Zapis i wyjście

Zapisanie wprowadzonych zmian i wyjście z trybu instalacyjnego.

**1**

#### Wartości fabryczne

Przywraca fabryczne wartości wszystkich parametrów.

**3**

#### Hot start

Umożliwia regulację natężenia prądu gorącego startu w trybie MMA.  
Odpowiednia regulacja prądu gorącego startu ułatwia zajarzanie łuku.

##### Elektrodą Zwykłą

Minimum	Maksimum	Domyślnie
0/poza	500%	80%

##### Elektrodą celulozową

Minimum	Maksimum	Domyślnie
0/poza	500%	150%

##### Elektrodą CrNi

Minimum	Maksimum	Domyślnie
0/poza	500%	100%

##### Elektrodą aluminium

Minimum	Maksimum	Domyślnie
0/poza	500%	120%

##### Elektrodą żeliwny

Minimum	Maksimum	Domyślnie
0/poza	500%	100%

##### Elektroda rutilowa

Minimum	Maksimum	Domyślnie
0/poza	500%	80%

**7**

#### Natężenie prądu spawania

Umożliwia regulację natężenia prądu spawania.

Minimum	Maksimum	Domyślnie
3 A	I <sub>max</sub>	100 A

**8**

#### Arc force

Umożliwia regulację wartości funkcji Arc force przy spawaniu MMA.  
Funkcja ta pozwala wpływać na dynamikę łuku, co znacznie ułatwia pracę spawacza.  
Zwiększenie wartości ciśnienia łuku w celu zmniejszenia ryzyka przywierania elektrody.

##### Elektrodą Zwykłą

Minimum	Maksimum	Domyślnie
0/poza	500%	30%

##### Elektrodą celulozową

Minimum	Maksimum	Domyślnie
0/poza	500%	350%

##### Elektrodą CrNi

Minimum	Maksimum	Domyślnie
0/poza	500%	30%

##### Elektrodą aluminium

Minimum	Maksimum	Domyślnie
0/poza	500%	100%

##### Elektrodą żeliwny

Minimum	Maksimum	Domyślnie
0/poza	500%	70%

##### Elektroda rutilowa

Minimum	Maksimum	Domyślnie
0/poza	500%	80%

**204 Dynamic power control (DPC)**

Umożliwia wybór pożądanej charakterystyki napięcia/natężenia.

**I=C Charakterystyka stałoprądowa**

Zwiększenie lub zmniejszenie długości łuku nie wpływa na nastawiony prąd spawania.

Zalecane do elektrody: Zwykła, Rutylowa, Kwaśna, Stalowa, Żeliwna

**1÷20 Charakterystyka opadająca**

Zwiększenie długości łuku powoduje zmniejszenie prądu spawania (i na odwrót) o 1 do 20 amperów na volt, stosownie do nastawionej wartości.

Zalecane do elektrody: Celulozowa, Aluminiowa

**P=C Stała moc**

Zwiększenie długości łuku powoduje zmniejszenie prądu spawania (i na odwrót), zgodnie ze wzorem:  $V \cdot I = K$

Zalecane do elektrody: Celulozowa, Aluminiowa

**205 Synergia MMA**

Umożliwia wybór optymalnej dynamiki łuku w zależności od rodzaju elektrody.

Wybór odpowiedniej dynamiki łuku pozwala maksymalnie wykorzystać możliwości źródła prądu, a tym samym osiągnąć optymalną jakość spawania.

Wartość	Funkcję	Domyślnie
1	Standard (Zwykła/Rutylowa)	X
2	Celulozowa	-
3	Stalowa	-
4	Aluminiowa	-
5	Żeliwna	-



Zagwarantowanie idealnej pracy elektrody nie jest możliwe ze względu na liczne czynniki, jakie mają wpływ na właściwości spawalnicze. Jakość i prawidłowa konserwacja materiałów eksploatacyjnych, warunki pracy i spawania, konkretne zadanie itd.

**312 Napięcie oderwania łuku**

Umożliwia regulację wartości napięcia, przy której zostanie wymuszone zgaszenie łuku elektrycznego.

Funkcja ta umożliwia lepszą kontrolę nad wieloma sytuacjami występującymi podczas spawania.

Podczas spawania punktowego, niskie napięcie oderwania łuku powoduje rzadsze występowanie powtórnego zajarzania łuku w momencie odsunięcia elektrody od materiału, co zmniejsza ilość odprysków oraz stopień nadpalania i utleniania materiału.

Podczas pracy z elektrodami wymagającymi wysokiego napięcia, zaleca się ustawienie wysokiej wartości w celu zapobiegania gaśnięciu łuku podczas spawania.



Ustawione napięcie oderwania łuku nie może przekroczyć napięcia biegu jałowego źródła prądu.

**Elektrodą Zwykłą**

Minimum	Maksimum	Domyślnie
0/poza	99.9 V	57.0 V

**Elektrodą celulozowy**

Minimum	Maksimum	Domyślnie
0/poza	99.9 V	70.0 V

**399 Szybkość cięcia**

Umożliwia ustawienie szybkości spawania.

Default cm/min: orientacyjna szybkość spawania ręcznego.

Syn: Wartość Sinergic.

Minimum	Maksimum	Domyślnie
1 cm/min	200 cm/min	15 cm/min

**500 Ustawienie maszyny**

Umożliwia wybór pożądanego interfejsu graficznego.

Umożliwia dostęp do wyższych poziomów serwisowych.

Patrz sekcja "Personalizacja interfejsu (Set up 500)"

Wartość	Wybrany poziom
USER	Użytkownik
SERV	Service
vaBW	vaBW

Wartość	Interfejs użytkownika	
XE	Tryb uproszczony	
XA	Tryb zaawansowany	
XM	Tryb pośredni	<b>Smart</b>
XP	Tryb profesjonalny	

**551 Lock/unlock**

Umożliwia zablokowanie elementów sterujących panelu i wprowadzenie kodu zabezpieczającego. Patrz sekcja "Lock/unlock (Set up 551)".

**601 Krok regulacji**

Umożliwia regulowanie parametru z krokiem ustawionym indywidualnie przez operatora.

Minimum	Maksimum	Domyślnie
1	I <sub>max</sub>	1

**602 Ustawienie minimalnej wartości parametru zewnętrznego CH1**

Umożliwia ustawienie minimalnej wartości parametru zewnętrznego CH1.

**603 Ustawienie maksymalnej wartości parametru zewnętrznego CH1**

Umożliwia ustawienie maksymalnej wartości parametru zewnętrznego CH1.

**705 Kalibracja oporu obwodu**

Umożliwia kalibrację urządzenia. Patrz sekcja "Kalibracja oporu obwodu (set up 705)".

**751 Odczyt natężenia**

Umożliwia wyświetlanie rzeczywistej wartości natężenia prądu spawania.

**752 Odczyt napięcia**

Umożliwia wyświetlanie rzeczywistej wartości napięcia prądu spawania.

**768 Mierzy wkład ciepła HI**

Umożliwia odczyt wartości pomiaru wkładu ciepła podczas spawania.

**851 Włączanie funkcji Żłobienie elektropowietrzne**

Włącza funkcję ARC-AIR.

Wartość	Domyślnie	ARC-AIR
na	-	WŁĄCZONE
poza	X	WYŁĄCZONE

**852 Włączanie TIG DC LIFT START**

Włącza lub wyłącza funkcję.

Wartość	Domyślnie	TIG DC LIFT START
na	-	WŁĄCZONE
poza	X	WYŁĄCZONE

**5.1.2 Lista parametrów konfiguracyjnych (MIG/MAG)**
**0 Zapis i wyjście**

Zapisanie wprowadzonych zmian i wyjście z trybu instalacyjnego.

**1 Wartości fabryczne**

Przywraca fabryczne wartości wszystkich parametrów.

**3 Prędkość podawania drutu**

Umożliwia regulację prędkości podawania drutu.

Minimum	Maksimum	Domyślnie
0.5 m/min	22.0 m/min	-

**4 Natężenie Smart**

Umożliwia regulację natężenia prądu spawania.

Minimum	Maksimum
3 A	I <sub>max</sub>

**5 Grubość materiału spawanego Smart**

Umożliwia ustawienie grubości elementu spawanego. Umożliwia sterowanie ustawieniami systemu w zależności od spawanego elementu.

**6 Ścieg narożny "a" Smart**

Umożliwia ustawienie głębokości ściegu w spoinie narożnej.

**7 Napięcie - Długość łuku**

Umożliwia regulację napięcia prądu łuku.  
Umożliwia regulację długości łuku podczas spawania.  
Wysokie napięcie = długi łuk  
Niskie napięcie = krótki łuk

Tryb synergiczny **Smart**

Minimum	Maksimum	Domyślnie
-5.0	+5.0	0/syn

Spawanie ręczne

Minimum	Maksimum	Domyślnie
5.0 V	55.5 V	5.0 V

**10 Początkowy wypływ gazu**

Regulacja czasu wypływu gazu przed zajarzeniem łuku.  
Umożliwia napełnienie uchwyty gazem i stworzenie atmosfery gazowej dla zajarzenia łuku.

Minimum	Maksimum	Domyślnie
0/poza	99.9 s	0.1 s

**11 Soft start**

Regulacja prędkości podawania drutu przed zajarzeniem łuku.  
Umożliwia zajarzenie łuku przy niższej prędkości podawania drutu, do daje łagodniejsze zajarzenie i mniej odprysków.

Minimum	Maksimum	Domyślnie
10 %	100 %	50 %

**12 Czas narastania prędkości motoru**

Umożliwia ustawienie czasu płynnego przejścia od początkowej do roboczej prędkości podawania drutu.

Minimum	Maksimum	Domyślnie
0/poza	1.0 s	0/poza

**15 Burn back**

Umożliwia regulację czasu upalania drutu w celu zapobiegania przywieraniu drutu pod koniec spawania.  
Umożliwia regulację długości odcinka drutu wystającego z uchwyty.

Minimum	Maksimum	Domyślnie
-2.00	+2.00	0/syn

**16 Czas wypływu końcowego**

Umożliwia regulację czasu wypływu gazu osłonowego po zakończeniu spawania.

Minimum	Maksimum	Domyślnie
0/poza	99.9 s	2.0 s

**30 Spawanie punktowe**

Umożliwia pracę w trybie spawania punktowego oraz ustawienie czasu spawania jednego punktu.

Minimum	Maksimum	Domyślnie
0.1 s	99.9 s	0/poza

**31 Spawanie cykliczne**

Umożliwia pracę w trybie spawania cyklicznego oraz ustawienie czasu przerwy między kolejnymi spoinami.

Minimum	Maksimum	Domyślnie
0.1 s	99.9 s	0/poza

**202 Indukcyjność**

Umożliwia elektroniczną regulację indukcyjności szeregowej obwodu spawania.  
Pozwala to uzyskać bardziej lub mniej reaktywny łuk, a tym samym uwzględnić wpływ ruchów spawacza i naturalnej niestabilności łuku elektrycznego na proces spawania.  
Niska indukcyjność = łuk bardziej reaktywny (więcej odprysków).  
Wysoka indukcyjność = łuk mniej reaktywny (mniej odprysków).

Minimum	Maksimum	Domyślnie
-30	+30	0/syn



**207**
**Włączanie funkcji synergia (G3/4 Si1 - 100% CO<sub>2</sub>) Smart**

Wartość	Domyślnie	Funkcja oddzwania
na	-	synergia (G3/4 Si1 - 100% CO <sub>2</sub> ) wyłączone
poza	X	synergia (G3/4 Si1 - 100% CO <sub>2</sub> ) włączone (w pozycji G3/4 Si1 - Ar18% CO <sub>2</sub> )

**331**
**Średnie kompensowane napięcie Smart**

Umożliwia ustawienie napięcia prądu spawania.

**398**
**Stała wartość odniesienia dla prędkości przesuwania**

Stała wartość odniesienia dla wszystkich procesów spawania

Wartość prędkości przesuwania uchwytu, którą układ wykorzystuje przy obliczaniu parametrów spawania

**399**
**Szybkość cięcia**

Umożliwia ustawienie szybkości spawania.

Default cm/min: orientacyjna szybkość spawania ręcznego.

Syn: Wartość Sinergic.

Minimum	Maksimum	Domyślnie
syn min	syn max	35 cm/min

**500**
**Ustawienie maszyny**

Umożliwia wybór pożądanego interfejsu graficznego.

Umożliwia dostęp do wyższych poziomów serwisowych.

Patrz sekcja "Personalizacja interfejsu (Set up 500)"

Wartość	Wybrany poziom
USER	Użytkownik
SERV	Service
vaBW	vaBW

Wartość	Interfejs użytkownika	
XE	Tryb uproszczony	
XA	Tryb zaawansowany	
XM	Tryb pośredni	Smart
XP	Tryb profesjonalny	

**551**
**Lock/unlock**

Umożliwia zablokowanie elementów sterujących panelu i wprowadzenie kodu zabezpieczającego.

Patrz sekcja "Lock/unlock (Set up 551)".

**601**
**Krok regulacji**

Umożliwia regulowanie parametru z krokiem ustawionym indywidualnie przez operatora.

Funkcjonalność kontrolowana przyciskiem podnoszenia / opuszczania palnika.

Minimum	Maksimum	Domyślnie
1	lmax	1

**602**
**Ustawienie minimalnej wartości parametru zewnętrznego CH1**

Umożliwia ustawienie minimalnej wartości parametru zewnętrznego CH1.

**603**
**Ustawienie maksymalnej wartości parametru zewnętrznego CH1**

Umożliwia ustawienie maksymalnej wartości parametru zewnętrznego CH1.

**604**
**Ustawienie minimalnej wartości parametru zewnętrznego CH2**

Umożliwia ustawienie minimalnej wartości parametru zewnętrznego CH2.

**605**
**Ustawienie maksymalnej wartości parametru zewnętrznego CH2**

Umożliwia ustawienie maksymalnej wartości parametru zewnętrznego CH2.

**607**
**Ustawienie minimalnej wartości parametru zewnętrznego CH3**

Umożliwia ustawienie minimalnej wartości parametru zewnętrznego CH3.

**608**
**Ustawienie maksymalnej wartości parametru zewnętrznego CH3**

Umożliwia ustawienie maksymalnej wartości parametru zewnętrznego CH3.

**653**
**Prędkość podawania drutu**

Umożliwia regulację prędkości podawania drutu (podczas etapu załadunku).

Minimum	Maksimum	Domyślnie
0.5 m/min	22.0 m/min	3.0 m/min

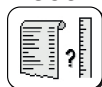
- 705 Kalibracja oporu obwodu**  
Umożliwia kalibrację urządzenia.  
Patrz sekcja "Kalibracja oporu obwodu (set up 705)".
- 707 Kalibracja silnika**  
Umożliwia kalibrację prędkości podajnika drutu.  
Patrz sekcja "Kalibracja silnika (Set up 707)".
- 751 Odczyt natężenia**  
Umożliwia wyświetlanie rzeczywistej wartości natężenia prądu spawania.
- 752 Odczyt napięcia**  
Umożliwia wyświetlanie rzeczywistej wartości napięcia prądu spawania.
- 755 Odczyt wypływu gazu**  
Umożliwia wyświetlanie rzeczywistej prędkości wypływu gazu.
- 757 Prędkość podawania drutu**  
Pozwala odczytać wartość posuwu drutu silnika (encoder 1).
- 760 Odczyt natężenia (silnik 1)**  
Umożliwia wyświetlanie rzeczywistej wartości natężenia prądu (silnik 1).
- 768 Mierzy wkład ciepła HI**  
Umożliwia odczyt wartości pomiaru wkładu ciepła podczas spawania.
- 770 Wartość wskaźnika osadzania Smart**  
Umożliwia wyświetlenie wartości wskaźnika osadzania.

## 5.2 Szczególne procedury używania parametrów

### 5.2.1 Personalizacja interfejsu (Set up 500)

Umożliwia dostosowywanie parametrów dostępnych z głównego menu.

- 500 Ustawienie maszyny**  
Umożliwia wybór pożądanego interfejsu graficznego.



Wartość	Interfejs użytkownika	
XE	Tryb uproszczony	
XA	Tryb zaawansowany	
XM	Tryb pośredni	<span style="background-color: black; color: white; border-radius: 10px; padding: 2px;">Smart</span>
XP	Tryb profesjonalny	

### Wyposażenie Classic

#### Tryb XE

Nie używany

#### Tryb XA

Spawanie z regulacją ręczną.

Umożliwia ręczne ustawianie i regulowanie każdego parametru spawania z osobna.

#### Tryb XP

Umożliwia ręczne ustawianie i regulowanie każdego parametru spawania z osobna.

Umożliwia korzystanie z gotowych zestawów ustawień zapisanych w pamięci systemu.

Możliwa jest modyfikacja i korygowanie wartości początkowych proponowanych przez system.

### Wyposażenie Smart

#### Tryb XE

Ręczne spawanie MIG z regulacją narastania prędkości podawania drutu.

#### Tryb XM

Umożliwia wybór ręcznego spawania MIG z ustawieniem typu materiału spawanego.

Wartości parametrów są utrzymywane na stałym poziomie w kolejnych fazach spawania.

#### Tryb XA

Ręczne i synergiczne spawanie MIG.

Wartości parametrów są utrzymywane na stałym poziomie w kolejnych fazach spawania.

## Tryb XP

Ręczne i synergiczne spawanie MIG.

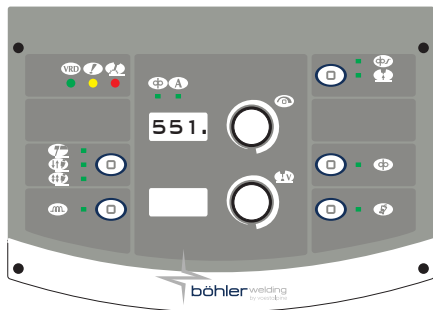
Sterowanie synergiczne aktywnie uczestniczy w kolejnych fazach spawania.

Parametry spawania są bezustannie kontrolowane i w razie potrzeby korygowane na podstawie analizy właściwości łuku.

W zależności od potrzeb, spawacz może regulować moc spawania jako procent wartości ustawionej automatycznie.

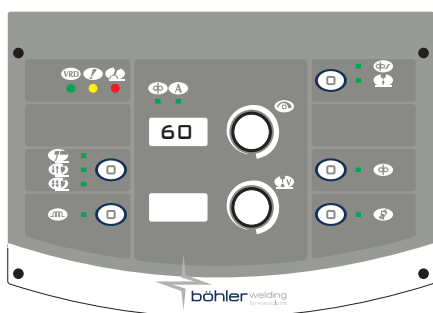
### 5.2.2 Lock/unlock (Set up 551)

Umożliwia zablokowanie elementów sterujących panelu i wprowadzenie kodu zabezpieczającego.



#### Wybór parametru

- ▶ Przytrzymaj pokrętkę wciśniętą przez co najmniej 5sekundy, by wejść do trybu instalacyjnego.
- ▶ Wybierz wymagany parametr (551.).
- ▶ Naciśnij pokrętkę, by przejść do regulacji wybranego parametru.



#### Ustawianie hasła

- ▶ Za pomocą pokrętki wprowadź cyfrowy kod (hasło).
- ▶ Potwierdzić czynność przyciskiem enkodera.
- ▶ W celu opuszczenia trybu instalacyjnego należy przejść do parametru "0." (wyjście i zapisanie zmian) i nacisnąć przycisk pokrętkę.

## Funkcje panelu

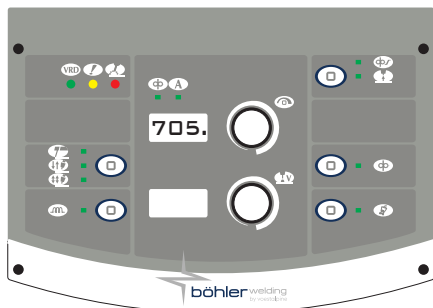


Próba obsługiwanego zablokowanego panelu sterującego powoduje wyświetlenie specjalnego ekranu.

- ▶ Tymczasowy dostęp do funkcji panelu (na 5 minut) można uzyskać wprowadzając poprawne hasło za pomocą pokrętki.
- ▶ Potwierdzić czynność przyciskiem enkodera.
- ▶ Aby na stałe odblokować panel sterujący, wejdź do trybu instalacyjnego (zgodnie z instrukcjami powyżej) i zmień wartość parametru 551 na „0”.
- ▶ Potwierdzić czynność przyciskiem enkodera.
- ▶ W celu opuszczenia trybu instalacyjnego należy przejść do parametru "0." (wyjście i zapisanie zmian) i nacisnąć przycisk pokrętkę.

### 5.2.3 Kalibracja oporu obwodu (set up 705)

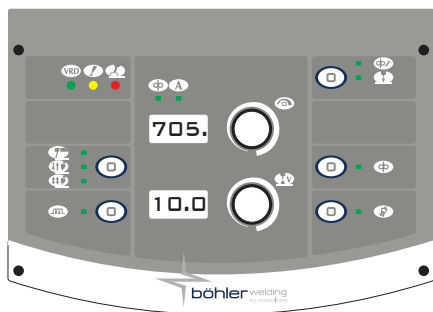
Umożliwia skalibrowanie źródła prądu do aktualnej rezystancji obwodu spawania.



#### Wybór parametru

- ▶ Ustawić źródło prądu w trybie: MIG/MAG
- ▶ Przytrzymaj pokrętkę wciśniętą przez co najmniej 5sekundy, by wejść do trybu instalacyjnego.
- ▶ Wybierz wymagany parametr (705.).
- ▶ Zdjąć nasadkę, aby odsłonić końcówkę na dyszę uchwyty spawalniczego. (MIG/MAG)
- ▶ Naciśnij pokrętkę, by przejść do regulacji wybranego parametru.

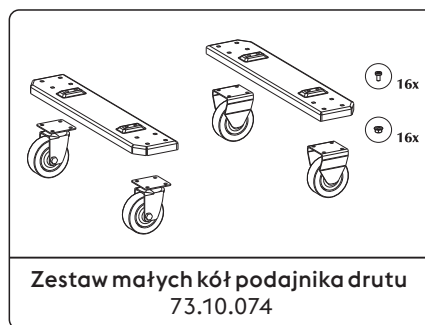
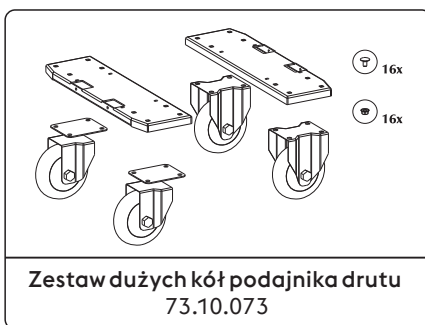
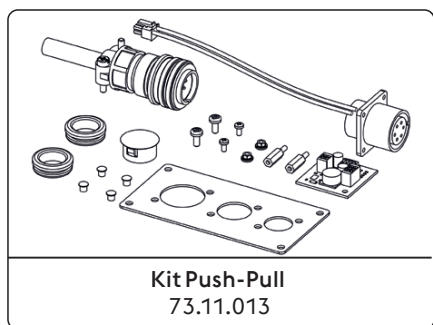
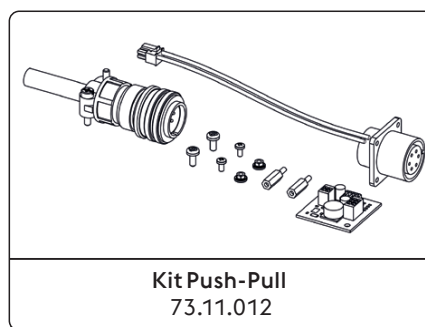
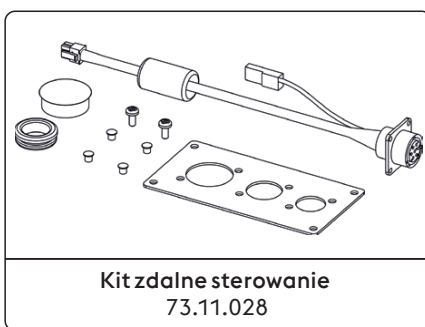
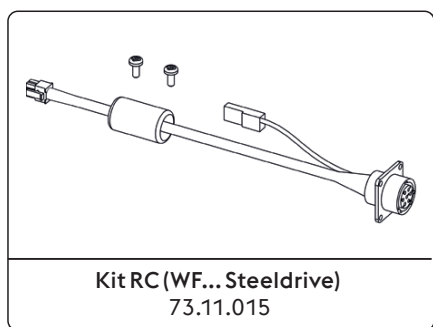
PL



### Kalibracja

- ▶ Utwórz obwód elektryczny między przewodnicą drutu a materiałem spawanym. (MIG/MAG)
- ▶ Przytrzymać elementy zetknięte przez co najmniej jedną sekundę.
- ▶ Widoczna na wyświetlaczu wartość zostanie zaktualizowana po zakończeniu kalibracji.
- ▶ Potwierdzić czynność przyciskiem enkodera.
- ▶ Należy ponownie nacisnąć pokrętkę.
- ▶ Po zakończeniu operacji system ponownie wyświetli na ekranie stronę dostępu do parametru.
- ▶ W celu opuszczenia trybu instalacyjnego należy przejść do parametru "0." (wyjście i zapisanie zmian) i nacisnąć przycisk pokrętkę.

## 6. AKCESORIA



\*Zespół fabryczne  
Patrz sekcja "Instalacja kit/akcesoria".

## 7. KONSERWACJA



Urządzenie należy poddawać regularnej konserwacji zgodnie z zaleceniami producenta. Podczas pracy urządzenia wszystkie drzwiczki i płyty obudowy muszą być prawidłowo domknięte i zablokowane. Nie wolno wprowadzać w systemie żadnych modyfikacji. Nie wolno dopuścić do zbierania się opiłków metalu na kratce wentylacyjnej i w jej pobliżu.



Wszelkich czynności konserwacyjnych powinien dokonywać wyłącznie wykwalifikowany personel. Naprawa lub wymiana elementów systemu przez osoby nieuprawnione powoduje unieważnienie gwarancji. Naprawy lub wymiany jakichkolwiek elementów systemu może dokonywać wyłącznie wykwalifikowany personel.



Przed przystąpieniem do jakichkolwiek czynności konserwacyjnych odłączyć źródło prądu od zasilania!

## 7.1 Źródło prądu należy regularnie poddawać następującym czynnościom konserwacyjnym



Czyścić wnętrze obudowy za pomocą miękkiej szczotki i sprężonego powietrza o niskim ciśnieniu. Sprawdzać wszystkie połączenia elektryczne oraz stan wszystkich przewodów.

## 7.2 Responsabilidade



Niedotrzymanie obowiązku przeprowadzania powyższych czynności konserwacyjnych spowoduje unieważnienie wszelkich gwarancji, a producent nie będzie ponosił odpowiedzialności za wynikłe z tego powodu awarie. Producent nie ponosi odpowiedzialności za konsekwencje nieprzestrzegania tych zaleceń. W razie jakichkolwiek problemów lub wątpliwości prosimy o kontakt z działem obsługi klienta.

## 8. KODY ALARMÓW



### ALARM

Wystąpienie alarmu lub przekroczenie progu bezpieczeństwa powoduje wyświetlenie odpowiedniej informacji na panelu sterowania i natychmiastowe zatrzymanie operacji spawalniczych.



### UWAGA

Przekroczenie limitu bezpieczeństwa powoduje wyświetlenie odpowiedniej informacji na panelu sterowania, ale nie wymaga przerywania procesu spawania.

Poniżej podano listę wszystkich alarmów i progów bezpieczeństwa dotyczących urządzenia.

E01	Za wysoka temperatura		E02	Za wysoka temperatura	
E05	Przekroczenie maks. prądu		E07	Anomalia układu zasilania silnika podajnika drutu	
E08	Zablokowany silnik		E10	Przekroczenie maks. prądu modułu mocy (Inverter)	
E13	Błąd komunikacji (FP)		E14.xx	Nieprawidłowy program podkod błędu wskazuje numer usuniętego zadania	
E15	Nieprawidłowy program		E16.2	Błąd komunikacji RI 3000 (Modbus)	
E18.xx	Nieprawidłowy program podkod błędu wskazuje numer usuniętego zadania		E19	Błąd konfiguracji urządzenia	
E19.1	Błąd konfiguracji urządzenia		E20	Awaria pamięci	
E21	Utrata danych		E23	Brak programów spawania	
E27	Awaria pamięci (RTC)		E32	Utrata danych	
E33.1	Błąd konfiguracji urządzenia (LCD 3.5")		E33.3	Błąd komunikacji (ACTIVATION KEY)	
E33.4	Błąd komunikacji (ACTIVATION KEY)		E40	Anomalia zasilania urządzenia	

PL

E43	Brak chłodziwa		E54	Przekroczony poziom prądu (Dolny limit)	
E55	Przekroczony poziom prądu (Górny limit)		E56	Przekroczony poziom napięcia (Dolny limit)	
E57	Przekroczony poziom napięcia (Górny limit)		E62	Przekroczony poziom prądu (Dolny limit)	
E63	Przekroczony poziom prądu (Górny limit)		E64	Przekroczony poziom napięcia (Dolny limit)	
E65	Przekroczony poziom napięcia (Górny limit)		E71	Przekroczenie maks. temperatury chłodziwa	
E74	Przekroczony poziom prądu silnika 1		E99.2	Alarm konfiguracji systemu (inverter)	
E99.3	Alarm konfiguracji systemu (FP)		E99.4	Alarm konfiguracji systemu (FP)	
E99.5	Alarm konfiguracji systemu (FP)		E99.6	Alarm konfiguracji systemu	
E99.11	Awaria pamięci				

## 9. WYKRYWANIE I ROZWIĄZYWANIE PROBLEMÓW

### Brak podawania drutu

#### Przyczyna

- » Uszkodzony włącznik uchwytu.
- » Rolki podajnika są niewłaściwego typu lub zużyte.
- » Uszkodzony motor podajnika.
- » Uszkodzony przewód uchwytu.
- » Brak zasilania podajnika.
- » Drot nierówno odwija się ze szpuli.
- » Stopień końcówki prądowej (brak podawania drutu).

#### Rozwiązanie

- » Wymienić wadliwy element.
- » W celu przeprowadzenia naprawy należy skontaktować się z najbliższym punktem serwisowym.
- » Wymienić rolki.
- » Wymienić wadliwy element.
- » W celu przeprowadzenia naprawy należy skontaktować się z najbliższym punktem serwisowym.
- » Wymienić wadliwy element.
- » W celu przeprowadzenia naprawy należy skontaktować się z najbliższym punktem serwisowym.
- » Upewnić się, że podajnik jest prawidłowo podłączony do źródła prądu.
- » Prawidłowo podłączyć system, zgodnie z zaleceniami w części "Podłączanie".
- » W celu przeprowadzenia naprawy należy skontaktować się z najbliższym punktem serwisowym.
- » Odpowiednio wyregulować hamulec szpuli lub wymienić szpulę.
- » Wymienić wadliwy element.

## Nierówne podawanie drutu

Przyczyna	Rozwiązanie
» Uszkodzony włącznik uchwytu.	» Wymenić wadliwy element. » W celu przeprowadzenia naprawy należy skontaktować się z najbliższym punktem serwisowym.
» Rolki podajnika są niewłaściwego typu lub zużyte.	» Wymenić rolki.
» Uszkodzony motor podajnika.	» Wymenić wadliwy element. » W celu przeprowadzenia naprawy należy skontaktować się z najbliższym punktem serwisowym.
» Uszkodzony przewód uchwytu.	» Wymenić wadliwy element. » W celu przeprowadzenia naprawy należy skontaktować się z najbliższym punktem serwisowym.
» Nieprawidłowo ustawiony hamulec szpuli lub docisk rolek podajnika.	» Poluzować hamulec szpuli. » Zwiększyć docisk rolek.

## Zanieczyszczenia spoiny

Przyczyna	Rozwiązanie
» Niedokładnie oczyszczony materiał.	» Przed przystąpieniem do spawania dokładnie oczyścić obrabiane materiały.
» Zbyt duża średnica elektrody.	» Zmienić elektrodę na cieńszą.
» Nieodpowiednie przygotowanie krawędzi materiału.	» Odpowiednio zeszlifować krawędzie.
» Nieodpowiedni tryb spawania.	» Prowadzić elektrodę bliżej materiału. » Prowadzić uchwyt (palnik) równomiernie przez cały czas wykonywania spoiny.

## Pęcherze w spoinie

Przyczyna	Rozwiązanie
» Niedostateczna osłona gazowa.	» Odpowiednio wyregulować wypływ gazu. » Sprawdzić stan dyfuzora i dyszy gazowej.

## Przywieranie elektrody

Przyczyna	Rozwiązanie
» Nieodpowiednia długość łuku.	» Zwiększyć odległość między elektrodą a materiałem. » Zwiększyć napięcie prądu spawania.
» Nieprawidłowe parametry spawania.	» Zwiększyć natężenie prądu spawania. » Zwiększyć napięcie prądu spawania.
» Nieodpowiedni tryb spawania.	» Zwiększyć kąt nachylenia uchwytu.
» Zbyt gruby materiał spawany.	» Zwiększyć natężenie prądu spawania. » Zwiększyć napięcie prądu spawania.
» Niewłaściwe ustawienie dynamiki łuku.	» Zwiększyć indukcyjność obwodu.

## Uszkodzenia krawędzi

Przyczyna	Rozwiązanie
» Nieprawidłowe parametry spawania.	» Zwiększyć natężenie prądu spawania. » Zmienić elektrodę na cieńszą.
» Nieodpowiednia długość łuku.	» Prowadzić elektrodę bliżej materiału. » Zmniejszyć napięcie prądu spawania.
» Nieodpowiedni tryb spawania.	» Zmniejszyć częstotliwość oscylacji podczas wypełniania spoiny. » Zmniejszyć prędkość spawania.
» Niedostateczna osłona gazowa.	» Stosować odpowiedni gaz dla spawanego materiału.

## Utlenianie

### Przyczyna

- » Niedostateczna osłona gazowa.

### Rozwiązanie

- » Odpowiednio wyregulować wypływ gazu.
- » Sprawdzić stan dyfuzora i dyszy gazowej.

## Porowatość

### Przyczyna

- » Na powierzchni materiału spawanego znajduje się smar, lakier, rdza lub brud.
- » Smar, lakier, rdza lub brud na powierzchni materiału spawanego.
- » Wilgość w spoinie.
- » Nieodpowiednia długość łuku.
- » Wilgość w gazie osłonowym.
- » Niedostateczna osłona gazowa.
- » Jezioro spawalnicze zastyga zbyt szybko.

### Rozwiązanie

- » Przed przystąpieniem do spawania dokładnie oczyścić obrabiane materiały.
- » Korzystać wyłącznie z gazów wysokiej jakości.
- » Utrzymywać powierzchnię materiału spawanego w czystości.
- » Korzystać wyłącznie z gazów wysokiej jakości.
- » Utrzymywać powierzchnię materiału spawanego w czystości.
- » Prowadzić elektrodę bliżej materiału.
- » Zmniejszyć napięcie prądu spawania.
- » Korzystać wyłącznie z gazów wysokiej jakości.
- » Upewnić się, że instalacja gazowa jest utrzymywana w idealnym stanie.
- » Odpowiednio wyregulować wypływ gazu.
- » Sprawdzić stan dyfuzora i dyszy gazowej.
- » Zmniejszyć prędkość spawania.
- » Przed spawaniem nagrzać obrabiany materiał.
- » Zwiększyć natężenie prądu spawania.

## Pęknięcia na gorąco

### Przyczyna

- » Nieprawidłowe parametry spawania.
- » Na powierzchni materiału spawanego znajduje się smar, lakier, rdza lub brud.
- » Smar, lakier, rdza lub brud na powierzchni materiału spawanego.
- » Nieodpowiedni tryb spawania.
- » Spajane materiały mają różne właściwości.

### Rozwiązanie

- » Zwiększyć natężenie prądu spawania.
- » Zmienić elektrodę na cieńszą.
- » Przed przystąpieniem do spawania dokładnie oczyścić obrabiane materiały.
- » Korzystać wyłącznie z gazów wysokiej jakości.
- » Utrzymywać powierzchnię materiału spawanego w czystości.
- » Upewnić się, że wykonywane są odpowiednie czynności dla danego typu spoiny.
- » Odpowiednio zeszlifować spajane krawędzie.

## Pęknięcia na zimno

### Przyczyna

- » Wilgość w spoinie.
- » Specjalne wymagania konkretnej spoiny.

### Rozwiązanie

- » Korzystać wyłącznie z gazów wysokiej jakości.
- » Utrzymywać powierzchnię materiału spawanego w czystości.
- » Przed spawaniem nagrzać obrabiany materiał.
- » Podgrzać spoinę po zakończeniu spawania.
- » Upewnić się, że wykonywane są odpowiednie czynności dla danego typu spoiny.



# 10. INSTRUKCJA DLA OPERATORA

## 10.1 Spawanie elektrodą otuloną (MMA)

### Przygotowanie krawędzi

Uzyskanie wysokiej jakości spoin wymaga dokładnego oczyszczenia spajanych krawędzi z tlenku, rdzy i wszelkich innych zanieczyszczeń.

### Wybór elektrody

Wybór średnicy używanej elektrody zależy od grubości materiału, pozycji spawania, rodzaju spoiny oraz sposobu przygotowania spajanych krawędzi.

Elektrody o dużych średnicach wymagają bardzo wysokiego natężenia prądu, z czym wiąże się wysoka temperatura spawania.

Rodzaj otuliny	Własności	Pozycje
Rutyłowa	Łatwa obsługa	Wszystkie pozycje
Kwaśna	Duża prędkość topnienia	Na płask
Zwykła	Wytrzymałość mechaniczna	Wszystkie pozycje

### Wybór natężenia

Dopuszczalny zakres natężenia prądu spawania dla danej elektrody podawany jest na opakowaniu elektrody przez jej producenta.

### Zajarzenie i utrzymanie łuku

Łuk elektryczny powstaje przez potarcie końcówki elektrody o materiał podłączony do kabla masy, a następnie oderwanie jej od materiału i utrzymywanie w odległości roboczej.

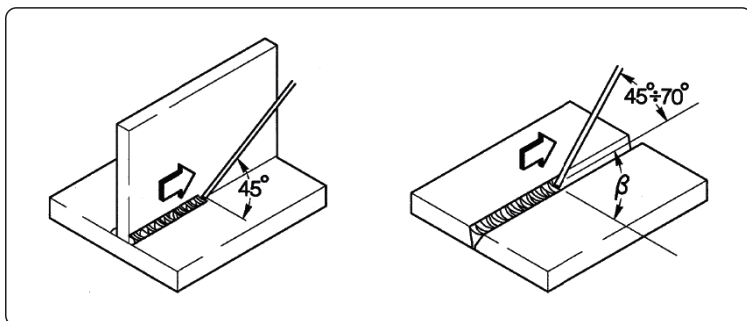
Zajarzenie łuku znacznie ułatwia zwiększenie natężenia prądu spawania podczas zajarzania (funkcja Hot Start).

Po zajarzeniu łuku rdzeń elektrody zaczyna się topić i jest przekazywany na materiał spawany w postaci kropli metalu.

Zewnętrzna otulina elektrody ulega spalaniu, podczas którego powstaje gaz osłonowy niezbędny do zapewnienia dobrej jakości spoiny.

Krople metalu przekazywane do spoiny mogą powodować zwarcia i tym samym gaszenie łuku, jeśli zetkną się ze sobą w locie. Aby temu zapobiec stosuje się automatyczne zwiększenie natężenia prądu aż do przewyciężenia zwarcia (funkcja Arc Force).

Jeśli elektroda przywiera do materiału spawanego, należy zmniejszyć natężenie w celu jej oderwania (funkcja Antisticking).



### Spawanie

Kąt prowadzenia elektrody zależy od ilości ściegów. Najczęściej prowadzi się elektrodę oscylacyjnie, kończąc ściegi przy krawędziach spoiny, by uniknąć nadmiernego odkładania się materiału w części centralnej.

### Usuwanie żużlu

Spawanie elektrodą otuloną wymaga usunięcia żużlu ze spoiny po wykonaniu każdego ściegu.

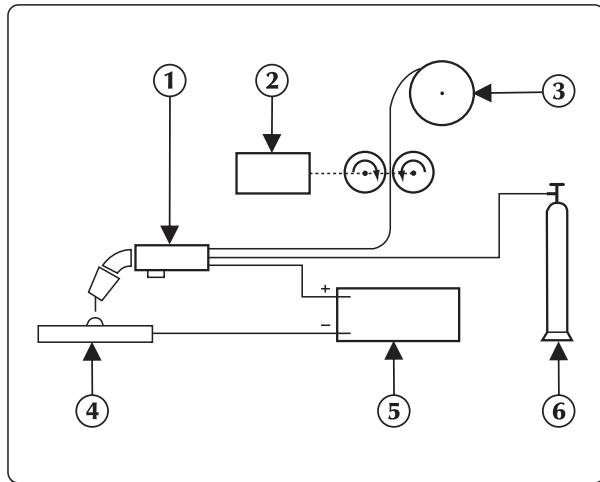
Żużel usuwamy młotkiem spawalniczym lub szczotką drucianą.

PL

## 10.2 Spawania ciągłego (MIG/MAG)

### Wstęp

System spawalniczy MIG składa się ze źródła prądu stałego, podajnika drutu, szpuli drutu, uchwytu spawalniczego oraz źródła gazu osłonowego.



### System spawania ręcznego

Prąd spawania jest przekazywany na łuk za pośrednictwem topliwej elektrody podłączonej do bieguna dodatniego.

W ten sposób łuk przekazuje stopiony metal na materiał spawany.

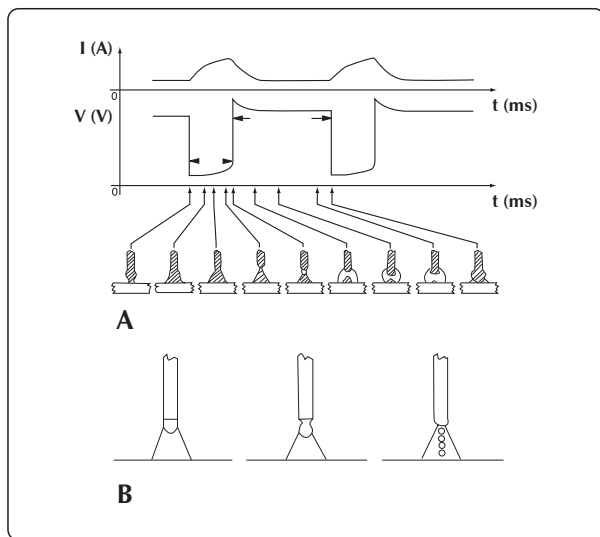
W celu uzupełnienia drutu topionego podczas spawania konieczne jest podawanie drutu.

1. Palnik
2. Podajnik drutu
3. Drut spawalniczy
4. Spawana część
5. Generator
6. Butla

### Metody

Przy spawaniu w osłonie gazowej wyróżnia się dwa sposoby przekazywania materiału do spoiny, w zależności od sposobu odrywania kropli od elektrody.

Przy spawaniu ŁUKIEM KRÓTKIM (zwarciowym), topiąca się elektroda dotyka do jeziora spawalniczego, co powoduje powstanie krótkiego spięcia i przerwanie topienia. Łuk jest ponownie zajarzany i cały cykl się powtarza.



### Cykl spawania ŁUKIEM KRÓTKIM i NATRYSKOWYM

Drugim sposobem przekazywania kropli do spoiny jest spawanie ŁUKIEM NATRYSKOWYM, gdzie krople są odrywane od elektrody i wyrzucane w stronę jeziora.

### Parametry spawania

Widoczność łuku eliminuje konieczność ścisłego trzymania się wartości w tabelach parametrów, gdyż spawacz ma bezpośrednią kontrolę nad jeziorkiem.

- Napięcie ma bezpośredni wpływ na wygląd kropli, ale rozmiar powierzchni spajanej można regulować poprzez odpowiednie zmiany pozycji uchwytu, co pozwala na uzyskiwanie różnych skupień przy tym samym napięciu.
- Prędkość podawania drutu jest proporcjonalna do natężenia prądu spawania.

Poniższe dwa wykresy przedstawiają zależności między poszczególnymi parametrami spawania.

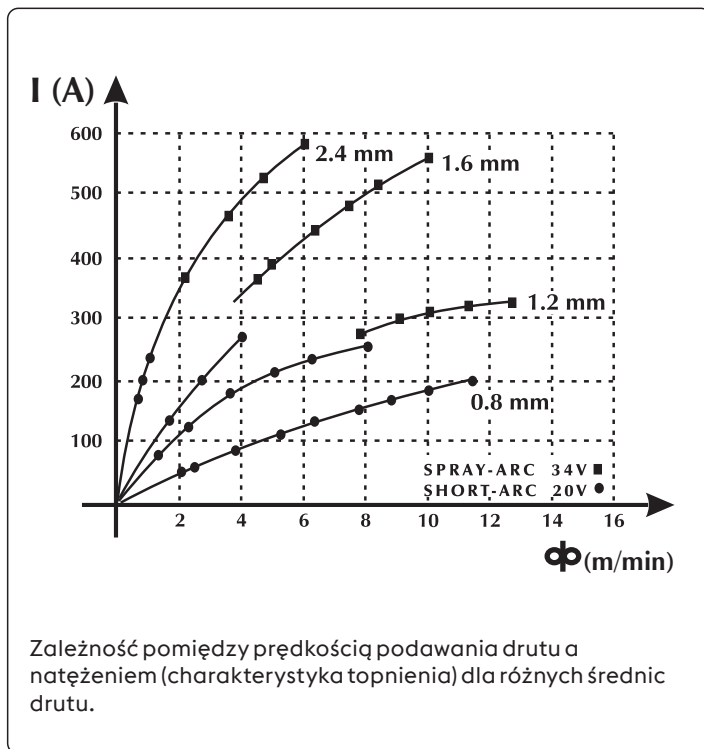
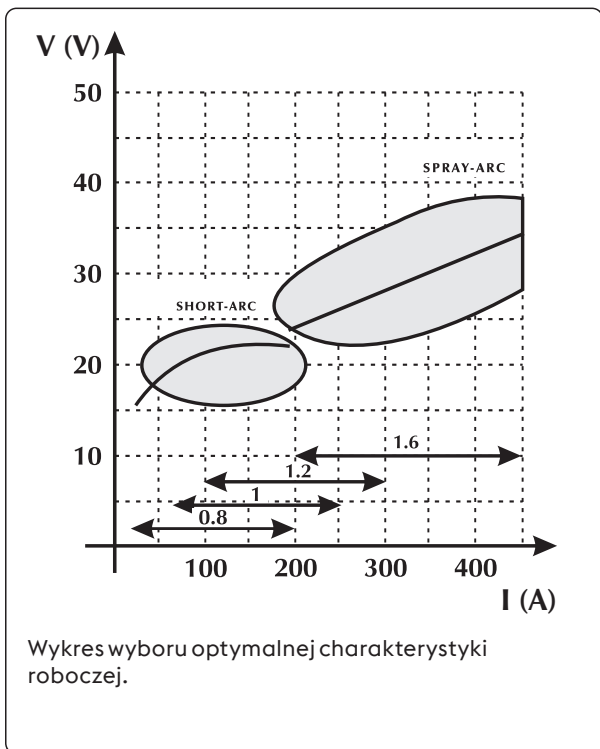
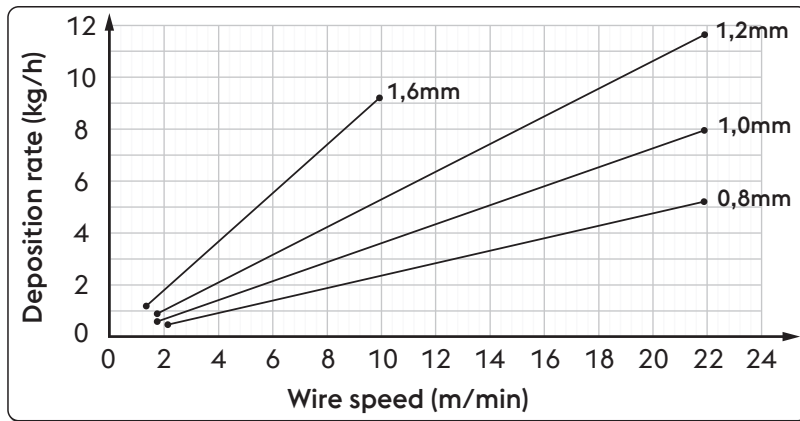


Tabela wyboru orientacyjnych parametrów spawania dla najczęstszych zastosowań i średnic drutu

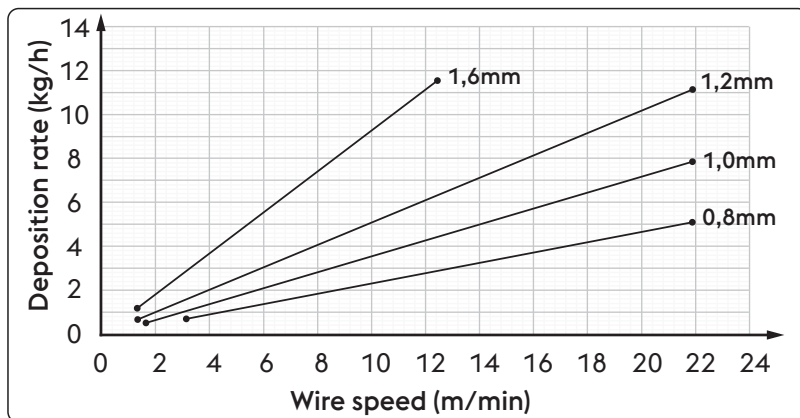
Napięcie rodzaj łuku	Ø 0,8 mm	Ø 1,0-1,2 mm	Ø 1,6 mm	Ø 2,4 mm		
<b>16V - 22V</b> <b>ŁUKIEM KRÓTKIM</b>	 <b>60 - 160 A</b> Słabe przepalanie dla cienkich drutów	 <b>100 - 175 A</b> Dobre przepalanie i kontrola topienia	 <b>120 - 180 A</b> Dobre topienie płaskie i pionowe	 <b>150 - 200 A</b> Nieużywany		
	<b>24V - 28V</b> <b>ŁUK PÓŁKRÓTKI</b> (Przejściowy)	 <b>150 - 250 A</b> Automacyjne spoiny pachwinowe	 <b>200 - 300 A</b> Spawanie automatyczne z wysokim napięciem	 <b>250 - 350 A</b> Spawanie automatyczne w dół	 <b>300 - 400 A</b> Nieużywany	
		<b>30V - 45V</b> <b>ŁUKIEM NATRYSKOWYM</b>	 <b>150 - 250 A</b> Słabe przepalanie z regulacją do 200 A	 <b>200 - 350 A</b> Spawanie automatyczne dla wielu spoin	 <b>300 - 500 A</b> Dobre przepalanie w dół	 <b>500 - 750 A</b> Dobre przepalanie i obfite odkładanie przy grubych drutach

Unalloyed steel



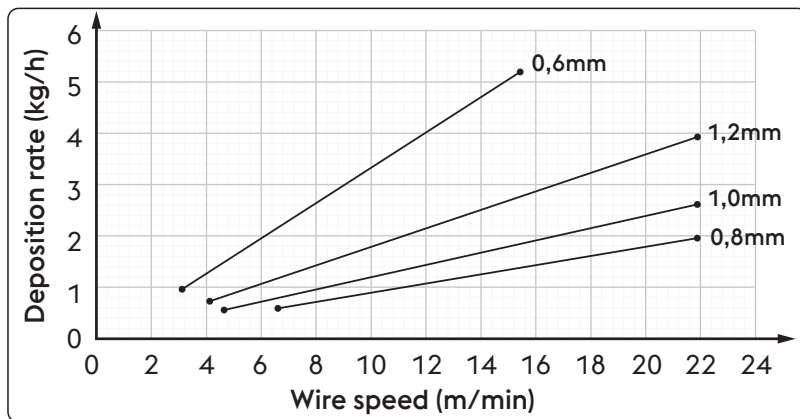
Ø	Wire speed	Deposition rate
0,8 mm	2,0 m/min	0,5 kg/h
	22,0 m/min	5,3 kg/h
1,0 mm	1,6 m/min	0,6 kg/h
	22,0 m/min	8,1 kg/h
1,2 mm	1,6 m/min	0,9 kg/h
	22,0 m/min	11,7 kg/h
1,6 mm	1,2 m/min	1,1 kg/h
	10,0 m/min	9,4 kg/h

High alloyed steel



Ø	Wire speed	Deposition rate
0,8 mm	2,0 m/min	0,5 kg/h
	22,0 m/min	5,3 kg/h
1,0 mm	1,6 m/min	0,6 kg/h
	22,0 m/min	8,1 kg/h
1,2 mm	1,6 m/min	0,9 kg/h
	22,0 m/min	11,7 kg/h
1,6 mm	1,2 m/min	1,1 kg/h
	10,0 m/min	9,4 kg/h

Aluminum alloy



Ø	Wire speed	Deposition rate
0,8 mm	6,5 m/min	0,6 kg/h
	22,0 m/min	2,0 kg/h
1,0 mm	4,5 m/min	0,5 kg/h
	22,0 m/min	2,6 kg/h
1,2 mm	4,0 m/min	0,7 kg/h
	22,0 m/min	4,0 kg/h
1,6 mm	3,0 m/min	0,9 kg/h
	15,5 m/min	5,2 kg/h

PL

## Gazy osłonowe

Rozróżnienie spawania MIG i MAG opiera się przede wszystkim na rodzaju gazu: gaz obojętny przy spawaniu MIG, gaz aktywny przy spawaniu MAG.

### - Dwutlenek węgla (CO<sub>2</sub>)

Stosowanie CO<sub>2</sub> jako gazu osłonowego pozwala na uzyskanie głębokiego przepalania przy wysokiej prędkości podawania drutu, dobrych właściwościach mechanicznych spoiny oraz niskich kosztach pracy. Używanie tego gazu stwarza jednak problemy związane ze składem chemicznym spoin, które zawierają dużo związków łatwo utleniających przy jednoczesnym zwiększeniu zawartości węgla w jeziorku.

Spawanie w osłonie czystego CO<sub>2</sub> wiąże się również z takimi problemami, jak zbyt duży rozprysk oraz powodowana przez tlenek węgla porowatość spoiny.

### - Argon

Ten gaz obojętny stosowany jest w czystej postaci przy spawaniu stopów lekkich, natomiast do spawania nierdzewnej stali chromowo-niklowej zaleca się korzystanie z mieszanki z 2% domieszką tlenu i CO<sub>2</sub>, dającej bardziej stabilny łuk i lepszy kształt kropli.

### - Hel

Gaz ten jest czasem używany zamiast argonu, gdyż daje lepsze przepalanie przy grubych drutach oraz pozwala na szybsze podawanie drutu.

### - Mieszanka Argon-Hel

Daje stabilniejszy łuk od czystego helu oraz lepsze przepalanie i wyższą prędkość spawania niż czysty argon.

### - Mieszanki Argon-CO<sub>2</sub> i Argon-CO<sub>2</sub>-Tlen

Mieszanki te stosowane są przy spawaniu materiałów zawierających żelazo, zwłaszcza przy spawaniu ŁUKIEM KRÓTKIM, gdyż pozwalają na lepsze przekazywanie ciepła.

Mogą również być stosowane przy ŁUKU NATRYSKOWYM.

Mieszanki z reguły zawierają od 8% do 20% CO<sub>2</sub> oraz ok. 5% tlenu.

Zapoznaj się z instrukcją obsługi systemu.

Unalloyed steel / High alloyed steel		Aluminum alloy	
Zakres natężenia	Wypływ gazu	Zakres natężenia	Wypływ gazu
3-50 A	10-12 l/min	3-50 A	10-12 l/min
30-100 A	10-14 l/min	30-100 A	10-15 l/min
75-150 A	12-16 l/min	75-150 A	12-18 l/min
150-250 A	14-18 l/min	150-250 A	14-22 l/min
250-400 A	16-20 l/min	250-400 A	16-25 l/min
400-500 A	18-22 l/min	400-500 A	18-30 l/min


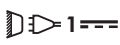

## 11. DANE TECHNICZNE

PL


Właściwości podajnika drutu <b>WF NX 430 Classic</b>		U.M.
Rodzaj motoreduktora	SL 4R-2T	
Moc motoru podajnika	90	W
Liczba rolek	4	
Średnica drutu / Rolka standardowa	1.0-1.2	mm
Średnica drutu / Rolki ciągnące	Prędkości podawania drutu Drut aluminiowy 0.8-1.6 Drut rdzeniowy 0.9-2.4	mm / Materiał
Przycisk wypuszczania gazu	tak	
Przycisk podawania drutu	tak	
Przycisk cofania drutu	no	
Prędkość podawania drutu	0.5-22.0	m/min
Synergie	no	
Urządzenia zewnętrzne	tak (opcjonalne)	
Złącze dla uchwytu push-pull	tak (opcjonalne)	
Średnica szpuli	200/300	mm
Średnica przednich kół	63/125 (optional)	mm
Średnica tylnych kół	63/125 (optional)	mm
Parametry elektryczne <b>WF NX 430 Classic</b>		U.M.
Napięcie zasilania U1	48	Vdc
Magistrala komunikacyjna	CYFROWA	
Maks. pobierane natężenie I1max	4.5	A
Cykl pracy <b>WF NX 430 Classic</b>		U.M.
Cykl pracy (40°C)		
(X=50%)	500	A
(X=60%)	470	A
(X=100%)	420	A
Cykl pracy (25°C)		
(X=80%)	500	A
(X=100%)	470	A
Charakterystyka fizyczna <b>WF NX 430 Classic</b>		U.M.
Stopień ochrony IP	IP23S	
Wymiary (dł. x gł. x wys.)	640x250x460	mm
Masa	19.0	Kg
Normy konstrukcyjne	EN IEC 60974-5:2019 EN 60974-10/A1:2015	

Właściwości podajnika drutu <b>WF NX 430 Smart</b>		U.M.
Rodzaj motoreduktora	SL 4R-2T	
Moc motoru podajnika	90	W
Liczba rolek	4	
Średnica drutu / Rolka standardowa	1.0-1.2	mm
Średnica drutu / Rolki ciągnące	Prędkości podawania drutu Drut aluminiowy 0.8-1.6 Drut rdzeniowy 0.9-2.4	mm / Materiał
Przycisk wypuszczania gazu	tak	
Przycisk podawania drutu	tak	
Przycisk cofania drutu	no	
Prędkość podawania drutu	0.5-22.0	m/min
Synergie	tak	
Urządzenia zewnętrzne	tak (opcjonalne)	
Złącze dla uchwytu push-pull	tak (opcjonalne)	
Średnica szpuli	200/300	mm
Średnica przednich kół	63/125 (optional)	mm
Średnica tylnych kół	63/125 (optional)	mm
Parametry elektryczne <b>WF NX 430 Smart</b>		U.M.
Napięcie zasilania U1	48	Vdc
Magistrala komunikacyjna	CYFROWA	
Maks. pobierane natężenie I1max	4.5	A
Cykl pracy <b>WF NX 430 Smart</b>		U.M.
Cykl pracy (40°C)		
(X=50%)	500	A
(X=60%)	470	A
(X=100%)	420	A
Cykl pracy (25°C)		
(X=80%)	500	A
(X=100%)	470	A
Charakterystyka fizyczna <b>WF NX 430 Smart</b>		U.M.
Stopień ochrony IP	IP23S	
Wymiary (dł. x gł. x wys.)	640x250x460	mm
Masa	19.0	Kg
Normy konstrukcyjne	EN IEC 60974-5:2019 EN 60974-10/A1:2015	

## 12. TABLICZKA ZNAMIONOWA

 <b>VOESTALPINE BÖHLER WELDING SELCO S.R.L.</b> Via Palladio,19 - ONARA (PADOVA) - ITALY			
<b>WF NX 430</b>		<b>N°</b>	
<b>EN 60974-5:2019</b> <b>IEC 60974-10/A1:2015 Class A</b>			
	<b>X (40°C)</b>	<b>60%</b>	<b>100%</b>
	<b>I<sub>2</sub></b>	<b>500A</b>	<b>400A</b>
	<b>U<sub>1</sub> 48V</b>	<b>I<sub>1max</sub> 4.5A</b>	
<b>IP 23 S</b>	<b>CE</b>	<b>UK CA</b>	<b>EAC</b>
MADE IN ITALY 			

## 13. OPIS TABLICZKI ZNAMIONOWEJ ŹRÓDŁA PRĄDU

<b>1</b>		<b>2</b>	
<b>3</b>		<b>4</b>	
<b>5</b>			
	<b>6</b>	<b>6A</b>	<b>6B</b>
	<b>7</b>	<b>7A</b>	<b>7B</b>
<b>8</b>	<b>9</b>	<b>10</b>	
<b>11</b>	<b>CE</b>	<b>UK CA</b>	<b>EAC</b>
MADE IN ITALY 			

- 1 Znak firmowy
- 2 Nazwa i adres producenta
- 3 Model urządzenia
- 4 Numer seryjny  
XXXXXXXXXXXXX Rok produkcji
- 5 Spełniane normy
- 6 Symbol cyklu pracy
- 7 Symbol natężenia prądu spawania
- 6A Cykle pracy
- 6B Cykle pracy
- 7A Natężenie prądu spawania w cyklu pracy
- 7B Natężenie prądu spawania w cyklu pracy
- 8 Symbol zasilania
- 9 Napięcie prądu zasilania
- 10 Maksymalne natężenie prądu zasilania
- 11 Stopień ochrony

CE Deklaracja zgodności EU  
 EAC Deklaracja zgodności EAC  
 UKCA Deklaracja zgodności UKCA



---

**ЗАЯВЛЕНИЕ О СООТВЕТСТВИИ ЕС**

---

Строитель

voestalpine Böhler Welding Selco S.r.l. - Via Palladio, 19 - 35019 Onara di Tombolo (PD) - ITALY  
Tel. +39 049 9413/111 - Fax +39 049 9413/311 - [www.voestalpine.com/welding](http://www.voestalpine.com/welding)

заявляет под свою исключительную ответственность, что следующий продукт:

WF NX 430 CLASSIC	71.01.081
WF NX 430 SMART	71.01.082

имеет следующие сертификаты EU:

2014/35/EU LOW VOLTAGE DIRECTIVE  
2014/30/EU EMC DIRECTIVE  
2011/65/EU RoHS DIRECTIVE

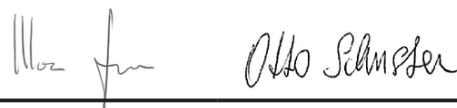
и что были применены следующие гармонизированные стандарты:

EN IEC 60974-5:2019	WIRE FEEDERS
EN 60974-10/A1:2015	ELECTROMAGNETIC COMPATIBILITY REQUIREMENTS

Документация, подтверждающая соответствие директивам, будет храниться для проверки у вышеупомянутого производителя.

Любое использование или внесение изменений без предварительного согласия voestalpine Böhler Welding Selco S.r.l. делает данный сертификат соответствия недействительным.

Onara di Tombolo, 15/09/2023

**voestalpine Böhler Welding Selco s.r.l.****Mirco Frasson Otto Schuster**

Managing Directors

# СОДЕРЖАНИЕ

<b>1. БЕЗОПАСНОСТЬ .....</b>	<b>71</b>
1.1 Условия использования системы.....	71
1.2 Защита сварщика, окружающей среды и персонала.....	71
1.3 Защита от газа и дыма.....	72
1.4 Пожаро- и взрывобезопасность .....	73
1.5 Предупреждение при использовании газовых баллонов .....	73
1.6 Защита от поражения электрическим током.....	73
1.7 Электромагнитные поля и помехи.....	73
1.8 Классификация защиты по IP.....	74
1.9 Утилизация .....	75
<b>2. УСТАНОВКА.....</b>	<b>75</b>
2.1 Подъем, транспортировка и разгрузка оборудования.....	75
2.2 Установка аппарата.....	75
2.3 Соединение .....	75
2.4 Подготовка аппарата к работе .....	75
<b>3. ОПИСАНИЕ СИСТЕМЫ .....</b>	<b>78</b>
3.1 Задняя панель .....	78
3.2 Панель разъемов .....	78
3.3 Передняя панель управления WF NX 430 Classic .....	79
3.4 Передняя панель управления WF NX 430 Smart.....	81
<b>4. ИСПОЛЬЗОВАНИЕ ОБОРУДОВАНИЯ .....</b>	<b>83</b>
<b>5. SETUP.....</b>	<b>83</b>
5.1 Set up a установку параметров.....	83
5.2 Специальные процедуры использования параметров.....	90
<b>6. КОМПЛЕКТ ПРИНАДЛЕЖНОСТЕЙ .....</b>	<b>92</b>
<b>7. РЕГУЛЯРНОЕ ОБСЛУЖИВАНИЕ.....</b>	<b>92</b>
7.1 Регулярное обслуживание аппарата .....	92
7.2 Verantwoordelijkheid.....	92
<b>8. КОДЫ ТРЕВОГИ .....</b>	<b>93</b>
<b>9. ПРИЧИНЫ ВОЗМОЖНЫХ ПРОБЛЕМ И ИХ РЕШЕНИЯ .....</b>	<b>94</b>
<b>10. РАБОЧИЕ ИНСТРУКЦИИ .....</b>	<b>97</b>
10.1 Ручная дуговая сварка штучным электродом с покрытием (MMA).....	97
10.2 Основы полуавтоматической сварки (MIG/MAG).....	98
<b>11. ТЕХНИЧЕСКИЕ ХАРАКТЕРИСТИКИ .....</b>	<b>102</b>
<b>12. ТАБЛИЧКА С ТЕХНИЧЕСКИМИ ХАРАКТЕРИСТИКАМИ.....</b>	<b>104</b>
<b>13. ЗАВОДСКИЕ МАРКИ ВЫПРЯМИТЕЛЯ.....</b>	<b>104</b>
<b>14. СХЕМА .....</b>	<b>417</b>
<b>15. РАЗЪЕМЫ .....</b>	<b>419</b>
<b>16. СПИСОК ЗАПАСНЫХ ЧАСТЕЙ .....</b>	<b>420</b>
<b>17. УСТАНОВКА KIT/ КОМПЛЕКТ ПРИНАДЛЕЖНОСТЕЙ.....</b>	<b>430</b>

## СИМВОЛЫ



Сообщение о непосредственной опасности серьезных телесных повреждений или поведения, могущего привести к серьезным телесным повреждениям.



Важное замечание, которое следует соблюдать для предупреждения небольших травм персонала или повреждений оборудования.



Замечания, отмеченные этим символом, представляют собой главным образом описания технических или эксплуатационных особенностей аппарата.

# 1. БЕЗОПАСНОСТЬ



Перед использованием аппарата внимательно прочтите настоящую инструкцию.

Не допускается выполнение операций или внесение изменений, не предусмотренных настоящей инструкцией. Производитель не несет ответственности за травмы персонала или повреждения оборудования, вызванные незнанием или некорректным использованием предписаний, изложенных в настоящей инструкции.

Это руководство по эксплуатации должно постоянно храниться в месте эксплуатации устройства. Кроме инструкций, приведенных в данном руководстве по эксплуатации, также должны соблюдаться общие и местные правила предотвращения несчастных случаев и предписания в области защиты окружающей среды.



Все лица, участвующие в вводе в эксплуатацию, эксплуатации и техническом обслуживании устройства, должны:

- иметь соответствующую квалификацию;
- обладать знаниями в области сварки;
- полностью прочитать данное руководство по эксплуатации и точно его соблюдать.

Если у Вас возникли какие-либо вопросы или проблемы при использовании установки или Вы не нашли описания по интересующему Вас вопросу в данной инструкции, обратитесь к специалисту.

## 1.1 Условия использования системы



Любая установка предназначена для выполнения только тех операций, для которых она была разработана. Значения параметров сварки не должны превышать предельных значений, указанных на табличке технических данных и/или представленных в данной инструкции. Все операции должны соответствовать национальным или международным стандартам безопасности. В случае несоблюдения представленных инструкций, производитель не несет никакой ответственности за возможные последствия.



Данный аппарат предназначен для профессионального использования в условиях промышленного производства. Производитель не несет никакой ответственности за возможные последствия при использовании аппарата в домашних условиях.



При использовании установки температура окружающей среды должна находиться в пределах от -10°C до +40°C (от +14°F до +104°F).

Температура окружающей среды при перевозке или хранении установки должна находиться в пределах от -25°C до +55°C (от -13°F до 311°F).

В целях безопасности, помещения, в которых используется установка, должны быть очищены от пыли, кислоты, газов и других разъедающих веществ.

При использовании установки относительная влажность окружающей среды не должна превышать 50% при температуре окружающей среды 40°C (104°F).

При использовании установки относительная влажность окружающей среды не должна превышать 90% при температуре окружающей среды 20°C (68°F).

Максимальная высота поверхности, на которой устанавливается аппарат, не должна превышать 2,000 метров (6,500 футов) над уровнем моря.



Не используйте данный аппарат для размораживания труб.

Не используйте данное оборудование для подзарядки батарей или аккумуляторов.

Не используйте данное оборудование для запуска двигателей.

## 1.2 Защита сварщика, окружающей среды и персонала



Процесс сварки является вредным для организма источником радиоактивных излучений, шума, тепловых излучений и выделений газа. При выполнении сварочных работ используйте огнеупорные перегородки для защиты окружающих людей от излучений, искр и брызг раскаленного металла. Предупредите любых третьих лиц о том, чтобы не смотреть в сварной шов и защищать себя от лучей дуги или раскаленного металла.



Всегда надевайте защитную одежду для защиты от дуги, искр и брызг металла. Рабочая одежда должна полностью закрывать тело, а также соответствовать следующим требованиям:

- должна быть неповрежденной и в надлежащем состоянии
- огнеупорной
- обладать изолирующими свойствами и быть сухой
- подходить по размеру. Костюм не должен иметь манжет и отворотов.



Всегда используйте прочную обувь, обеспечивающую защиту от воды.

Всегда используйте специальные перчатки, обеспечивающие защиту от электричества, а также высоких и низких температур.

RU



Используйте маски с боковыми защитными щитками и специальными защитными фильтрами для глаз (не ниже NR10).



Всегда используйте защитные очки с боковыми щитками, особенно при выполнении операций, связанных с ручной или механической очисткой сварочного соединения от шлаков и окислов.



Не надевайте контактные линзы!



Если уровень шума во время сварки превышает допустимые пределы, используйте наушники. Если уровень шума при выполнении сварочных работ превышает пределы, установленные стандартом для некоторой территории, проследите, чтобы все окружающие были снабжены наушниками.



Во время сварочного процесса боковые панели аппарата должны быть закрыты. Не производите каких-либо модификаций установки. Следите за тем, чтобы Ваши руки, волосы, одежда, инструменты и т.д. не соприкасались с подвижными частями аппарата, такими как: вентиляторы, шестерни, ролики и валы, катушка с проволокой. Во время работы, не касайтесь шестерней механизма, подающего проволоку. Игнорирование защитных устройств, установленных на подающем проволоку механизме, является очень опасным и снимает с производителя ответственность за возможное причинение вреда людям или собственности.



Во время намотки или подачи проволоки, следите за тем, чтобы Ваша голова находилась на значительном расстоянии от горелки MIG/MAG. Поступающая из горелки проволока может причинить серьезный вред рукам, лицу и глазам.



Не прикасайтесь к только что сваренным поверхностям, высокая температура может привести к серьезному ожогу. Соблюдайте все вышеизложенные инструкции также и после завершения сварочного процесса, так как во время охлаждения свариваемых поверхностей могут появляться брызги.



Перед началом работы или проведением обслуживания, убедитесь в том, что горелка холодная.



Перед отключением шлангов подачи и отвода жидкости, убедитесь в том, что блок охлаждения отключен от сети питания. Горячая жидкость, выходящая из шлангов, может стать причиной возникновения ожога.



Всегда держите поблизости аптечку первой помощи. Нельзя недооценивать травмы или ожоги, полученные во время сварочных работ.



Перед тем, как оставить рабочее место, убедитесь в его безопасности, во избежание причинения случайного вреда людям или имуществу.

### 1.3 Защита от газа и дыма



Пыль, дым и газ, образующиеся во время сварки, могут быть вредными для здоровья человека. При особых условиях, испарения, вызванные процессом сварки, могут привести к возникновению раковых заболеваний или причинить вред плоду во время беременности.

- Держите голову на большом расстоянии от сварочного газа и испарений.
- Позаботьтесь об организации естественной или искусственной вентиляции территории проведения работ.
- В случае плохой вентиляции помещения, используйте защитные маски и дыхательные аппараты.
- В случае проведения работ в тесных, закрытых помещениях, сварка должна проводиться в присутствии и под наблюдением еще одного человека, находящегося вне места проведения работ.
- Не используйте для вентиляции кислород.
- Убедитесь в том, что работает отсос, регулярно проверяйте количество опасных выхлопных газов в соответствии с установленными пределами и правилами техники безопасности.
- Количество и опасность уровня газов зависит от свариваемого материала, присадочных материалов и используемых чистящих средств. Следуйте инструкциям производителя и инструкции, изложенной в технической документации.
- Не производите сварочные работы вблизи окрасочного/смазочного цехов.
- Газовые баллоны должны располагаться на улице или в помещениях с хорошей вентиляцией.

## 1.4 Пожаро- и взрывобезопасность



Процесс сварки может стать причиной возникновения пожара и/или взрыва.

- Очистите рабочую и окружающую зоны от легковоспламеняющихся или горючих веществ и объектов.
- Воспламеняющиеся материалы должны находиться на расстоянии не менее 11 метров (35 футов) от зоны сварки или должны быть защищены надлежащим образом.
- Искры и раскаленные частички могут отлетать на достаточно большие расстояния. Уделяйте особое внимание безопасности людей и имущества.
- Не проводите работ по сварке на поверхности или вблизи емкостей, находящихся под давлением.
- Не выполняйте сварочные работы на закрытых емкостях или трубах. Будьте особенно внимательны при осуществлении сварки труб и емкостей, даже если они открытые, пустые и зачищены надлежащим образом. Любые остатки газа, топлива, масла и подобных веществ могут стать причиной взрыва.
- Не проводите сварочные работы в помещениях, содержащих взрывоопасную пыль, газы и испарения.
- При завершении процесса сварки, убедитесь в том, что цепь, находящаяся под напряжением, не сможет соприкоснуться каким-либо образом с цепью заземления.
- Всегда держите под рукой огнетушители или другие материалы для борьбы с пожаром.

## 1.5 Предупреждение при использовании газовых баллонов



Баллоны с инертным газом, находящимся под давлением, могут взорваться при несоблюдении условий их транспортировки, хранения и неправильного использования.

- Баллоны должны быть установлены в вертикальном положении у стены или при помощи других поддерживающих устройств, для предупреждения их падения.
- Закручивайте защитный колпачок клапана баллона во время его транспортировки, эксплуатации и после завершения процесса сварки.
- Не подвергать баллоны воздействию прямых солнечных лучей и сильных перепадов температуры. Не подвергать баллоны воздействию слишком низкой или слишком высокой температуры.
- Недопускайте, чтобы на баллон воздействовали открытое пламя, электрическая дуга, горелка, электрододержатель или раскаленные капли металла.
- Газовые баллоны должны находиться на значительном расстоянии от сварочных цепей и электрических цепей.
- При открытии клапана баллона, держите голову на значительном расстоянии от отверстия выхода газа.
- Всегда закрывайте клапан баллона при завершении сварочного процесса.
- Никогда не производите сварку баллонов, содержащих газ, находящийся под давлением.
- Никогда не соединяйте баллон со сжатым воздухом непосредственно с редуктором давления. Давление может превысить нагрузку редуктора, что может привести к взрыву.

## 1.6 Защита от поражения электрическим током



Поражение электрическим током может привести к летальному исходу.

- Не прикасайтесь к внутренним и наружным токоведущим частям сварочной аппаратуры в то время, когда он подключен к сети питания (горелки, электрододержатели, провод заземления, электроды, проволока, ролики и катушка подключены к сварочной цепи).
- Убедитесь, что установка защищена от воздействия электрического тока. Проверьте надежность заземления.
- Убедитесь в правильности подключения установки и зажима заземления.
- Не дотрагивайтесь до двух горелок или электрододержателей одновременно.
- В случае поражения электрическим током сразу же прекратите сварочный процесс.

## 1.7 Электромагнитные поля и помехи



Ток, проходящий через наружные и внутренние провода, является причиной возникновения электромагнитных полей, сходных с полями сварочного провода и установки.

- При длительном действии, электромагнитные поля могут вызывать негативные для здоровья человека последствия (точный характер этих действий пока еще не установлен).
- Электромагнитные поля могут препятствовать работе слуховых аппаратов.



При наличии в организме электронного стимулятора сердца, перед выполнением сварочных операций необходимо проконсультироваться у врача.

RU

### 1.7.1 Классификация ЭМС в соответствии с директивой: EN 60974-10/A1:2015.

**Класса В** Оборудование класса В отвечает требованиям на электромагнитную совместимость в промышленной и жилой зонах, включая жилые помещения, где электроэнергия обеспечивается коммунальной низковольтной системой электроснабжения.

**Класса А** Оборудование класса А не может использоваться в жилых помещениях, где электроэнергия обеспечивается коммунальной низковольтной системой электроснабжения. В обеспечении электромагнитной совместимости оборудования класса А в подобных местах из-за кондуктивных, а также радиационных помех могут возникнуть потенциальные трудности.

Для получения дополнительной информации см. Главу: ТАБЛИЧКА С ТЕХНИЧЕСКИМИ ХАРАКТЕРИСТИКАМИ или же ТЕХНИЧЕСКИЕ ХАРАКТЕРИСТИКИ.

### 1.7.2 Установка, использование и проверка окружающей территории

Данное оборудование произведено в соответствии с требованиями стандарта EN 60974-10/A1:2015 и имеет класс А. Данный аппарат предназначен для профессионального использования в условиях промышленного производства. Производитель не несет никакой ответственности за возможные последствия при использовании аппарата в домашних условиях.



Персонал, проводящий установку и эксплуатацию данного оборудования, должен обладать необходимой квалификацией, выполнять установку и эксплуатацию в соответствии с указаниями производителя и нести всю ответственность за установку и эксплуатацию оборудования. Электромагнитные помехи, производимые оборудованием, устраняются пользователем оборудования при технической поддержке производителя.



В любом случае, электромагнитные помехи должны быть снижены до такого уровня, чтобы не мешать работе другого оборудования.



Перед установкой оборудования, рекомендуется провести оценку ожидаемого уровня электромагнитных помех и их вредного влияния на окружение. В первую очередь, должен учитываться фактор причинения вреда здоровью окружающего персонала. Особенно это важно для людей, которые пользуются слуховыми аппаратами и кардиостимуляторами.

### 1.7.3 Предосторожности для кабелей

Для снижения действий электромагнитного поля до минимального значения, соблюдайте следующие инструкции:

- Там где это возможно, скрутите и закрепите вместе провод заземления и силовой кабель.
- Не закручивайте провода вокруг своего тела.
- Не стойте между силовым кабелем и проводом заземления (оба кабеля должны быть расположены с одной стороны).
- Кабели горелок должны иметь минимальную длину, располагаться недалеко друг от друга и по возможности - на уровне земли.
- Установка должна находиться на некотором расстоянии от зоны сварки.
- Кабели должны находиться на значительном расстоянии друг от друга.

### 1.7.4 Заземление

Заземление всех металлических элементов самого сварочного оборудования, а также металлических объектов, находящихся в непосредственной близости от него, должны быть согласованы между собой. Размещение разъемов заземления должно быть выполнено в соответствии с требованиями действующих местных стандартов.

### 1.7.5 Заземление свариваемых деталей

Заземление свариваемых деталей может эффективно сократить электромагнитные помехи, генерируемые аппаратом. Однако оно не всегда возможно по соображениям электробезопасности или в силу конструктивных особенностей свариваемых деталей. Необходимо помнить, что заземление свариваемых деталей не должно увеличивать риск поражения сварщика электрическим током или какого-либо повреждения другого электрооборудования. Заземление должно выполняться в соответствии с требованиями действующих местных стандартов.

### 1.7.6 Экранирование

Частичное экранирование кабелей и корпусов другого электрооборудования, находящихся вблизи от сварочного аппарата также может эффективно сократить влияние электромагнитных помех.

Полное экранирование сварочной установки выполняется только в особых случаях.

## 1.8 Классификация защиты по IP

**IP** **IP23S**

- Система защиты против попадания в опасные части аппарата пальцев или других посторонних предметов, диаметр которых больше либо равен 12.5 мм.
- Система защиты от капель дождя, падающих под углом 60° относительно вертикальной линии.
- Защита от попадания воды в аппарат, когда подвижные части находятся в нерабочем состоянии.

## 1.9 Утилизация



Не выбрасывайте электрооборудование в контейнер для бытового мусора!

В соответствии с Европейской Директивой 2012/19/EU по отходам электрического и электронного оборудования и ее исполнением с соблюдением национального законодательства электрооборудование, отработавшее свой срок службы, следует собирать отдельно и сдавать в центр утилизации. Владелец оборудования должен навести справки в местных органах власти по уполномоченным центрам сбора. Следуя Директиве Европейского Союза, Вы принимаете участие в сохранении окружающей среды и человеческого здоровья!

» Для получения более подробной информации заходите на сайт.

## 2. УСТАНОВКА



Сборка и установка аппарата должна производиться только квалифицированным персоналом, имеющим соответствующую авторизацию производителя.



Перед установкой, убедитесь в том, что аппарат отключен от сети питания.

### 2.1 Подъем, транспортировка и разгрузка оборудования

- Аппарат имеет ручку для его переноса.
- Аппарат не оснащен специальными приспособлениями для его подъема. Пользуйтесь вилочным погрузчиком.
- Во время перемещения аппарата, следите за тем, чтобы он не наклонялся.



Всегда учитывайте реальный вес оборудования (см. технические характеристики).

Не допускайте, чтобы груз транспортировался или оставался подвешенным над людьми или предметами. Не допускайте падения аппарата или отдельных его частей, не бросайте его при транспортировке.

### 2.2 Установка аппарата



При размещении источника питания, соблюдайте следующие правила:

- Органы управления и разъемы должны быть легко доступны.
- Не размещайте оборудование в тесных помещениях.
- Не размещайте аппарат на наклонных поверхностях с углом наклона более 10°.
- Размещайте аппарат в сухом, чистом и хорошо проветриваемом помещении.
- Защищайте оборудование от действия прямых солнечных лучей и дождя.

### 2.3 Соединение



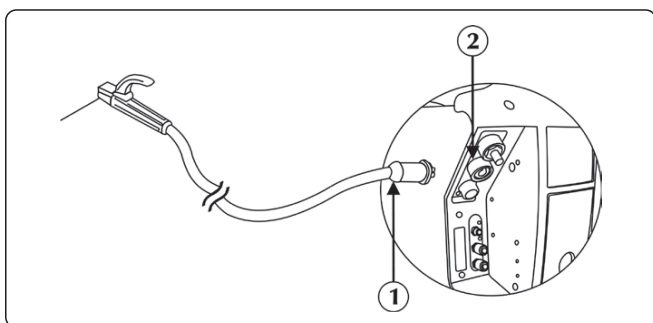
Переносимые блоки питаются только от низкого напряжения.

### 2.4 Подготовка аппарата к работе

#### 2.4.1 Подготовка аппарата для ручной дуговой сварки MMA



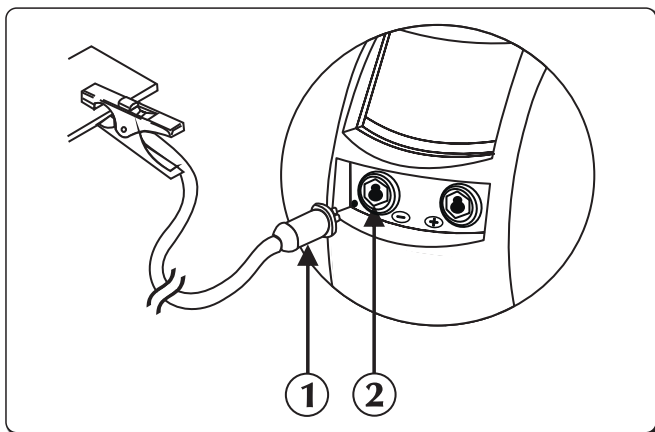
Подключение, показанное на рисунке, предназначено для сварки с обратной полярностью. Для сварки с прямой полярностью, подключите зажимы наоборот.



① Соединитель зажима электродержателя

② Положительный разъем питания (+)

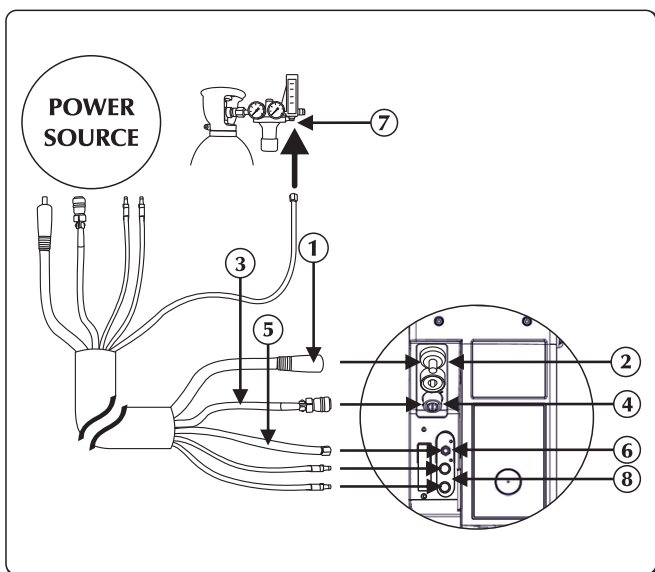
► Присоединить разъем кабеля электрододержателя к положительному разъему (+) WF. Вставьте штепсель и поворачивайте его по часовой стрелке до тех пор, пока все части не будут надежно закреплены.



- ① Соединитель зажима заземления
- ② Отрицательный разъем питания (-)

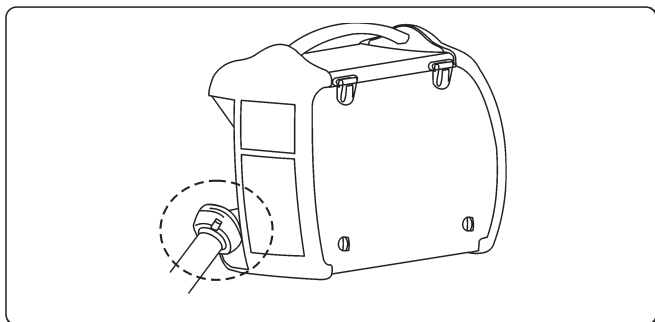
► Подключите клемму заземления к отрицательному (-) разъему источника питания. Вставьте штепсель и поворачивайте его по часовой стрелке до тех пор, пока все части не будут надежно закреплены.

### 2.4.2 Соединение для полуавтоматической сварки MIG/MAG



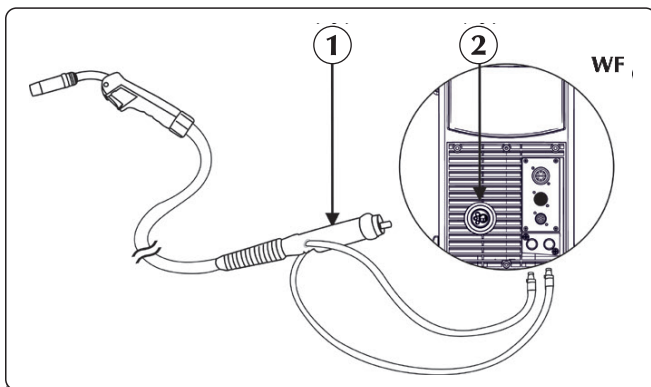
- ① Силовой кабеля
- ② Положительный разъем питания (+)
- ③ Сигнальный кабель
- ④ Вход сигнального кабеля
- ⑤ Газовая трубка
- ⑥ Штуцер-патрубок для газа
- ⑦ Штуцер подачи газа
- ⑧ Присоединение охлаждающей жидкости

- Подключите провод питания к соответствующему разъему. Вставьте штепсель и поворачивайте его по часовой стрелке до тех пор, пока все части не будут надежно закреплены.
- Подключите сигнальный кабель к соответствующему разъему. Вставьте разъем и затяните кольцевую гайку по часовой стрелке.
- Подключите газовый шланг к редукционному клапану баллона или к фитингу подачи газа. Установите уровень расхода газа от 10 до 30 л/мин.
- Подключите шланг подачи охлаждающей жидкости (синий) к соответствующему фитингу (синий цвет – символ ).
- Подключите шланг отвода жидкости (красный) к соответствующему фитингу (красный цвет-символ ).





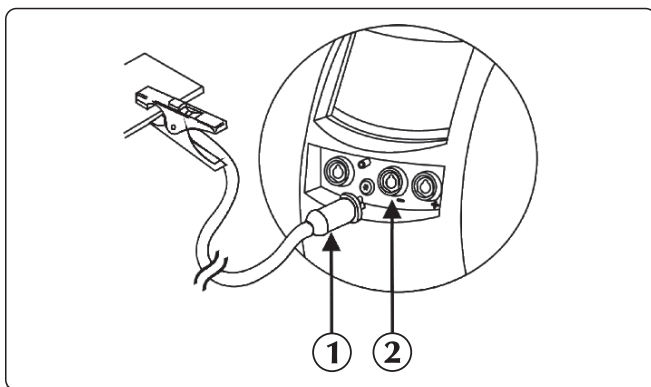
Обратитесь к разделу «Комплект аксессуаров».





- ① фитинг горелки
- ② Разъем

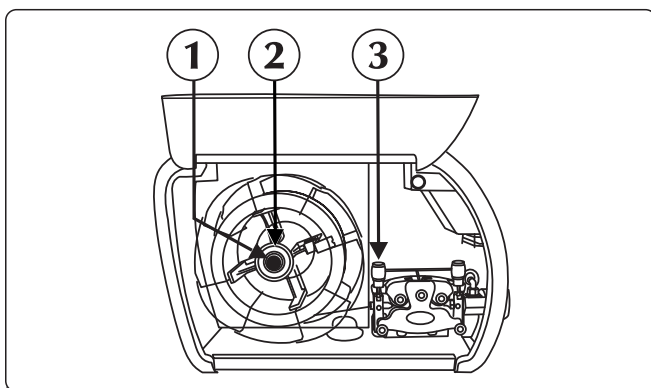
- ▶ Подключите шланг отвода жидкости от горелки (красный) к соответствующему фитингу (красный цвет-символ ).
- ▶ Подключите шланг подачи жидкости к горелке (синий) к соответствующему фитингу (синий цвет-символ ).
- ▶ Подключите MIG/MAG-горелку к разъему. Убедитесь, что фиксирующая гайка плотно закручена.



- ① Соединитель зажима заземления
- ② Отрицательный разъем питания (-)

- ▶ Подключите клемму заземления к отрицательному (-) разъему источника питания. Вставьте штепсель и поворачивайте его по часовой стрелке до тех пор, пока все части не будут надежно закреплены.

## Отсек двигателя



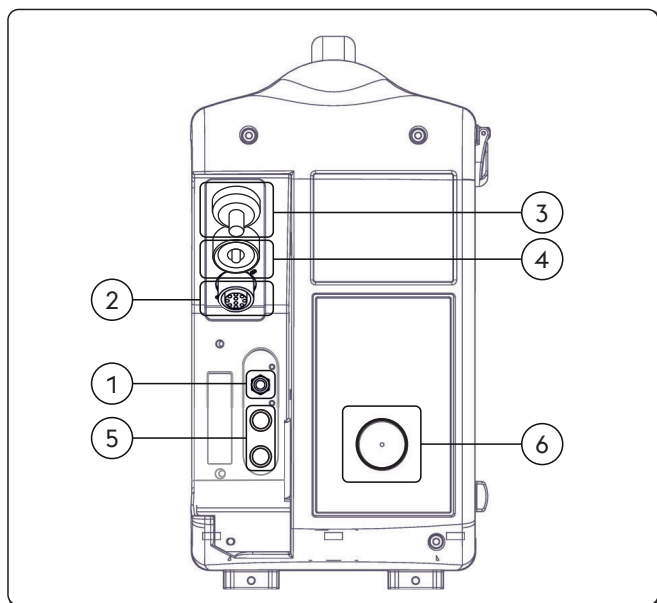
- ① Кольцевую гайку
- ② Винт сцепления
- ③ Прижимное устройство проволокопода

- ▶ Откройте правую боковую панель аппарата.
- ▶ Убедитесь, что канавки роликов соответствуют диаметру проволоки, которую вы хотите использовать.
- ▶ Открутите кольцевую гайку и установите катушку.
- ▶ Установите штифт крепления катушки, катушку, установите обратно кольцевую гайку и закрепите катушку винтом.
- ▶ Откройте прижимное устройство проволокоподающего механизма и пропустите проволоку через направляющую втулку, через ролики - в разъем горелки. Закройте прижимное устройство, проверив, что проволока проходит точно по канавке ролика.
- ▶ Для осуществления загрузки проволоки в горелку, нажмите кнопку подачи проволоки.
- ▶ Установите уровень расхода газа от 10 до 30 л/мин.

RU

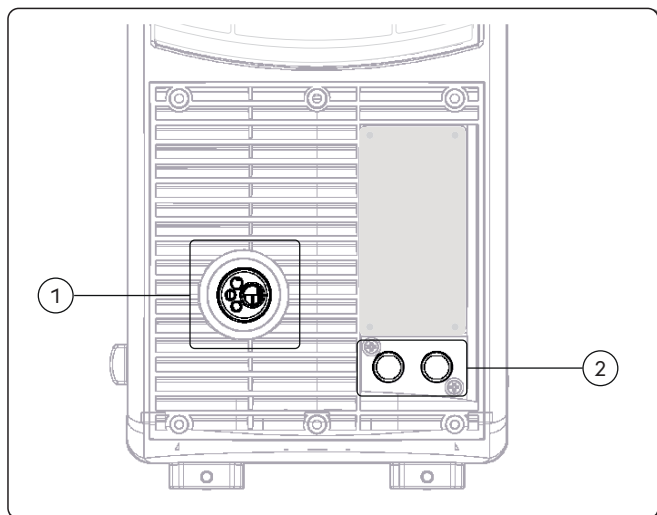
## 3. ОПИСАНИЕ СИСТЕМЫ

### 3.1 Задняя панель



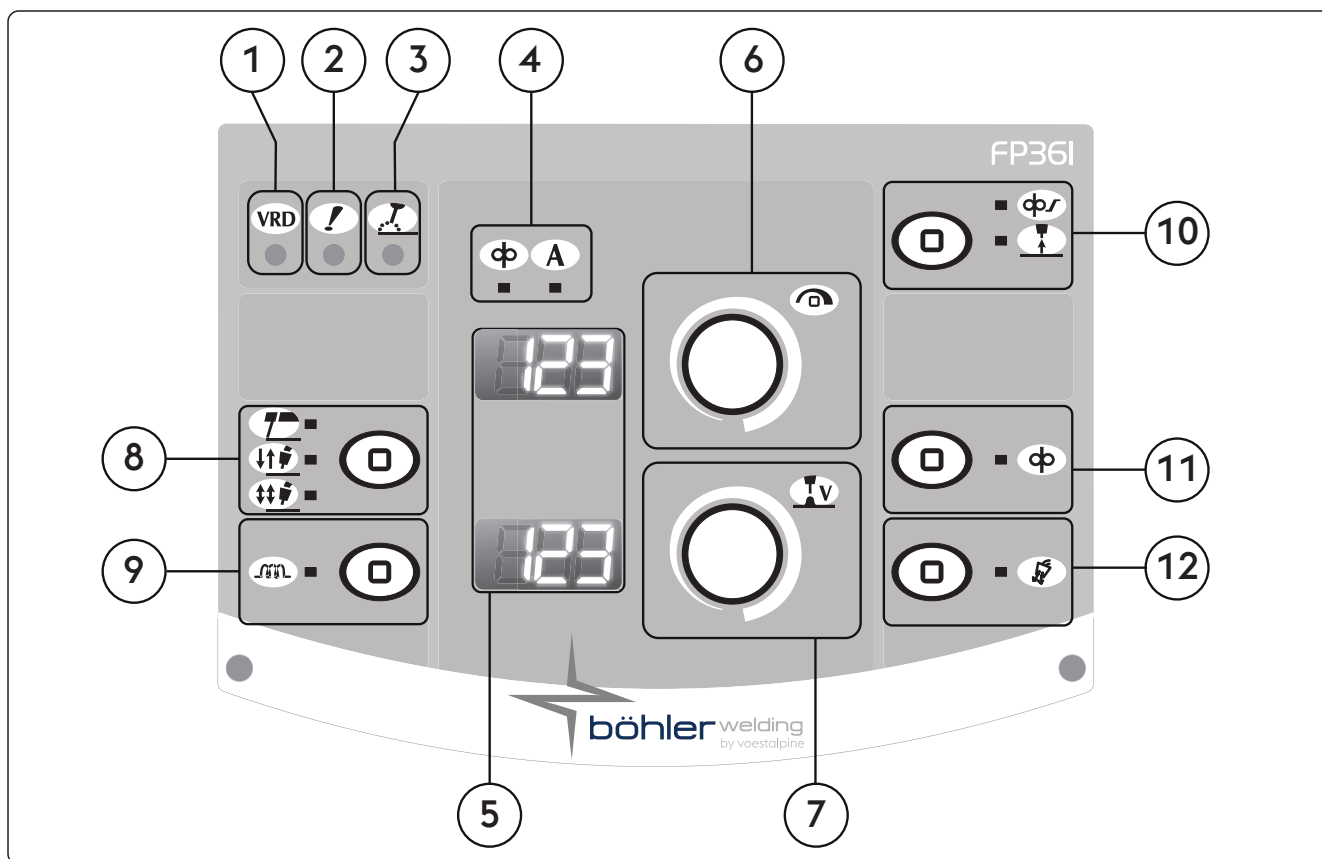
- ① Газовый штуцер
- ② Вход сигнального кабеля (CAN-BUS)  
(Кабельный пучок)
- ③ Вход силового кабеля (Кабельный пучок)
- ④ Положительный разъем питания (+)  
Процесс MMA: Подключение электродная горелка
- ⑤ Вход/выход охлаждающей жидкости
- ⑥ Вход проволоки

### 3.2 Панель разъемов



- ① фитинг горелки  
Позволяет присоединять горелку MIG/MAG.
- ② Присоединение охлаждающей жидкости

## 3.3 Передняя панель управления WF NX 430 Classic



RU

- 1 **VRD (Voltage Reduction Device)**  
 Устройство понижения напряжения  
 Управляет напряжением холостого хода.
- 2 **Светодиод общего аварийного сигнала**  
 Показывает, что произошло включение устройств защиты, таких, например, как устройства защиты от перегрева.
- 3 **Светодиод активной мощности**  
 Указывает на наличие напряжения на выходных разъемах аппарата.
- 4 **Светодиоды параметров**

	Скорость поддачи проволоки	поддачи		Сварочный ток
--	----------------------------------	---------	--	---------------
- 5 **7-мисегментный дисплей**  
 На дисплей выводятся основные параметры сварки во время начала сварки и настройки; значения тока и напряжения во время сварочного процесса, а так же коды тревоги.
- 6 **Основной переключатель настройки**  
 Позволяет производить непрерывную настройку тока сварки.  
 Переключатель позволяет обеспечивать доступ к параметрам настройки set-up; выбор и настройку параметров сварки.

	Позволяет регулировать скорость подачи проволоки.
	Загорается, когда отображается значение сварочного тока и возможно его регулирование.



**7 Основной переключатель настройки**

Осуществляет настройку напряжения сварочной дуги.  
 Позволяет управлять длиной дуги в процессе сварки.  
 Высокое напряжение = длинная дуга  
 Низкое напряжение = короткая дуга

Минимальное значение функция	Максимальное значение
5 V	55.5 V



**8 Сварочный процесс**

Позволяет выбрать тип сварочного процесса.



ММА (электродом)



Двухтактный режим

При двухтактном режиме, при нажатии кнопки горелки начинается подача защитного газа, на разъемы подается напряжение и происходит подача проволоки;  
 Когда кнопка отпущена, происходит завершение подачи газа, напряжения и проволоки.



Четырехтактный режим

При четырехтактном режиме, при первом нажатии на кнопку горелки начинается подача газа в режиме ручной установки времени предварительного обдува; при отпускании кнопки на разъемы подается напряжение и начинается подача проволоки. Последующее нажатие кнопки приводит к остановке подачи проволоки и начинается заключительный процесс, при этом значение тока снижается до 0. При заключительном отпускании кнопки прекращается подача газа.



**9 Индуктивность**

Позволяет осуществлять электронную регулировку последовательной индуктивности сварочной цепи.

Позволяет получать большую или меньшую скорость дуги для компенсации перемещений, выполняемых сварщиком и при естественной неуравновешенности сварочного процесса.

Низкая индуктивность = активная дуга (больше брызг).

Высокая индуктивность = менее активная дуга (меньше брызг).

Минимальное значение функция	Максимальное значение	Значение по умолчанию
-30	+30	0/syn



**Soft start**

Обеспечивает настройку скорости подачи проволоки до зажигания дуги.

Позволяет получить зажигание с пониженной скоростью, следовательно, более плавное и с меньшим количеством брызг.

Установка параметра процент от заданной скорости проволоки (%)

Минимальное значение функция	Максимальное значение	Значение по умолчанию
10 %	100 %	50 %



**Burn back**

Позволяет устанавливать время горения дуги, предупреждая возможность прилипания электрода в конце сварочного процесса.

Позволяет устанавливать длину проволоки, поступающей из горелки.

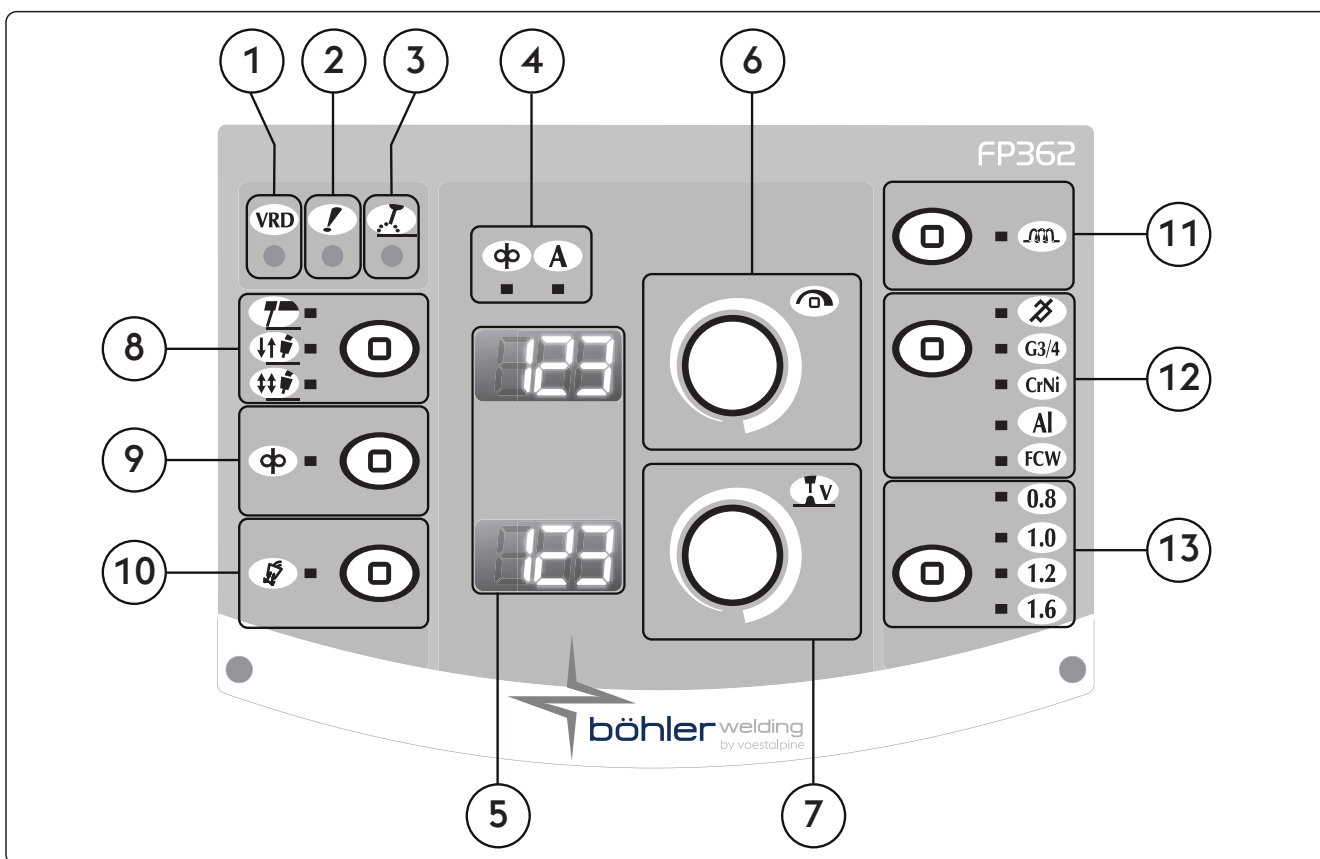
Минимальное значение функция	Максимальное значение	Значение по умолчанию
-2.00	+2.00	0/syn

RU

- 11 **Подача проволоки**  
 Позволяет производить ручную подачу проволоки без подачи газа и продвижения проволоки. Позволяет производить заправку проволоки в сопло горелки во время подготовки к сварочному процессу.

- 12 **Кнопка проверки выхода газа**  
 Позволяет производить очистку газового тракта от загрязнений и обеспечивает настройку предварительного давления газа и регулировку расхода газа, без подключения аппарата к питанию сети.

### 3.4 Передняя панель управления WF NX 430 Smart



- 1 **VRD (Voltage Reduction Device)**  
 Устройство понижения напряжения  
 Управляет напряжением холостого хода.
- 2 **Светодиод общего аварийного сигнала**  
 Показывает, что произошло включение устройств защиты, таких, например, как устройства защиты от перегрева.
- 3 **Светодиод активной мощности**  
 Указывает на наличие напряжения на выходных разъемах аппарата.
- 4 **Светодиоды параметров**  
 Скорость подачи Сварочный ток
- 5 **7-мисегментный дисплей**  
 На дисплей выводятся основные параметры сварки во время начала сварки и настройки; значения тока и напряжения во время сварочного процесса, а так же коды тревоги.

RU



### 6 Основной переключатель настройки

Позволяет производить непрерывную настройку тока сварки.

Переключатель позволяет обеспечивать доступ к параметрам настройки set-up; выбор и настройку параметров сварки.



Позволяет регулировать скорость подачи проволоки.



Загорается, когда отображается значение сварочного тока и возможно его регулирование.



### 7 Основной переключатель настройки

Осуществляет настройку напряжения сварочной дуги.

Позволяет управлять длиной дуги в процессе сварки.

Высокое напряжение = длинная дуга

Низкое напряжение = короткая дуга

#### Ручной режим MIG/MAG

Минимальное значение функция	Максимальное значение
5 V	55.5 V

#### Синергетический режим MIG/MAG

Минимальное значение функция	Максимальное значение	Значение по умолчанию
-5.0	+5.0	0/syn



### 8 Сварочный процесс

Позволяет выбрать тип сварочного процесса.



ММА (электродом)



Двухтактный режим

При двухтактном режиме, при нажатии кнопки горелки начинается подача защитного газа, на разъемы подается напряжение и происходит подача проволоки;

Когда кнопка отпущена, происходит завершение подачи газа, напряжения и проволоки.



Четырехтактный режим

При четырехтактном режиме, при первом нажатии на кнопку горелки начинается подача газа в режиме ручной установки времени предварительного обдува; при отпускании кнопки на разъемы подается напряжение и начинается подача проволоки.

Последующее нажатие кнопки приводит к остановки подачи проволоки и начинается заключительный процесс, при этом значение тока снижается до 0. При заключительном отпускании кнопки прекращается подача газа.



### 9 Подача проволоки

Позволяет производить ручную подачу проволоки без подачи газа и продвижения проволоки.

Позволяет производить заправку проволоки в сопло горелки во время подготовки к сварочному процессу.



### 10 Кнопка проверки выхода газа

Позволяет производить очистку газового тракта от загрязнений и обеспечивает настройку предварительного давления газа и регулировку расхода газа, без подключения аппарата к питанию сети.

## 11 Индуктивность

Позволяет осуществлять электронную регулировку последовательной индуктивности сварочной цепи.


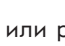
Позволяет получать большую или меньшую скорость дуги для компенсации перемещений, выполняемых сварщиком и при естественной неуравновешенности сварочного процесса.

Низкая индуктивность = активная дуга (больше брызг).

Высокая индуктивность = менее активная дуга (меньше брызг).

Минимальное значение функции	Максимальное значение	Значение по умолчанию
-30	+30	0/syn

## 12 Кнопк программами сварки

Позволяет выбрать режим ручной настройки параметров при полуавтоматической сварке manual MIG () или режим синергетической настройки (synergic MIG () введением типа свариваемого материала.



Ручная настройка при полуавтоматической сварке (MIG manual)



Синергетическая настройка при полуавтоматической сварке (Synergic MIG) Сварка углеродистой стали



Синергетическая настройка при полуавтоматической сварке (Synergic MIG) Сварка нержавеющей стали



Синергетическая настройка при полуавтоматической сварке (Synergic MIG) Сварка алюминия



Синергетическая сварка MIG, сварка присадочной проволокой с сердечником

## 13 Диаметр проволоки

Позволяет выбирать диаметр проволоки (мм).



## 4. ИСПОЛЬЗОВАНИЕ ОБОРУДОВАНИЯ

При включении система выполняет ряд проверок для гарантии исправности работы, а также всех подключенных к системе устройств. На этом этапе так же выполняется операция проверки выхода газа для проверки правильности подключения к системе подачи газа.

Смотрите раздел "Передняя панель управления" и "Настройка".

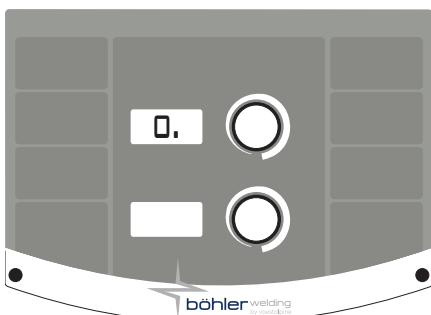
## 5. SETUP

### 5.1 Set up a установку параметров

Позволяет устанавливать и регулировать некоторые дополнительные параметры для обеспечения более точного контроля сварочного процесса.

Параметры set up соответствуют выбранному сварочному процессу и имеют порядковый номер.

#### Вход в параметры set up



- ▶ Выполняется нажатием в течение 5 секунд клавиши энкодера.
- ▶ Появление в центре 7-ми сегментного дисплея цифры «0», подтверждает допуск к set up параметрам

RU

## Выбор и настройка желаемого параметра

- ▶ Поворачивайте кодер до тех пор, пока на дисплее не высветиться порядковый номер устанавливаемого параметра.
- ▶ Параметр обозначается знаком "." справа от числа
- ▶ После этого можно производить настройку параметра.
- ▶ Вход в подменю параметра подтверждается исчезновением "." справа от номера.

## Выход из set up

- ▶ Для выхода со стадии «настройки» параметра, нажмите на кодер еще раз.
- ▶ Для того чтобы выйти из set up параметров, поверните кодер до параметра с порядковым номером «0» (сохраниться и выйти) и нажмите кодер.

### 5.1.1 Список параметров SET UP (ручная дуговая сварка MMA)

0

#### Сохраниться и выйти

Сохранение измененных параметров и выход из set up.

1

#### Сброс

Сброс всех параметров и возвращение к значениям, установленным по умолчанию.

3

#### Горячий старт

Позволяет устанавливать значение функции hot start в режиме ручной дуговой сварки MMA.

Позволяет настраивать значение функции hot start на стадии зажигания дуги, способствуя началу сварочного процесса.

##### Основные электродами

Минимальное значение функция	Максимальное значение	Значение по умолчанию
0/выключен	500%	80%

##### Целлюлозный электродом

Минимальное значение функция	Максимальное значение	Значение по умолчанию
0/выключен	500%	150%

##### CrNi электродом

Минимальное значение функция	Максимальное значение	Значение по умолчанию
0/выключен	500%	100%

##### Алюминиевый электродом

Минимальное значение функция	Максимальное значение	Значение по умолчанию
0/выключен	500%	120%

##### Чугун электродом

Минимальное значение функция	Максимальное значение	Значение по умолчанию
0/выключен	500%	100%

##### Рутитовый электрод

Минимальное значение функция	Максимальное значение	Значение по умолчанию
0/выключен	500%	80%

7

#### Сварочный ток

Позволяет осуществить настройку значения сварочного тока.

Минимальное значение функция	Максимальное значение	Значение по умолчанию
3 A	I <sub>max</sub>	100 A

8

#### Форсаж дуги

Позволяет осуществлять настройку значения функции arc force в режиме ручной дуговой сварки MMA.

Позволяет настраивать энергетическую динамику сварочного процесса, способствуя началу сварочного процесса.

Увеличение величины форсажа дуги снижает риск залипания электрода.

##### Основные электродами

Минимальное значение функция	Максимальное значение	Значение по умолчанию
0/выключен	500%	30%

##### Целлюлозный электродом

Минимальное значение функция	Максимальное значение	Значение по умолчанию
0/выключен	500%	350%

##### CrNi электродом

Минимальное значение функция	Максимальное значение	Значение по умолчанию
0/выключен	500%	30%

##### Алюминиевый электродом

Минимальное значение функция	Максимальное значение	Значение по умолчанию
0/выключен	500%	100%



**Чугун электродом**

Минимальное значение функция	Максимальное значение	Значение по умолчанию
0/выключен	500%	70%

**Рутитовый электрод**

Минимальное значение функция	Максимальное значение	Значение по умолчанию
0/выключен	500%	80%

**204**
**Dynamic power control (DPC)**

Позволяет выбрать желаемую эластичность дуги.

**I=C Постоянный ток**

Удлинение или укорочение длины дуги не влияет на установленный сварочный ток.

Рекомендуется для электрода: Основные, Рутитовое покрытие, Кислотные, Стальной, Чугунный

**1:20 (Контроль градиента убывания/нарастания)**

Увеличение длины дуги (напряжения на 1 вольт) вызывает снижение сварочного тока (и наоборот) на выбранную величину от 1 до 20 ампер.

Рекомендуется для электрода: Целлюлозное покрытие, Алюминиевый

**P=C P=CONST (Постоянная мощность)**

 Увеличение длины дуги вызывает снижение сварочного тока (и наоборот) в соответствии с формулой  $V \cdot I = K$ 

Рекомендуется для электрода: Целлюлозное покрытие, Алюминиевый

**205**
**Синергетический режим при ручной дуговой сварке ММА**

Позволяет задать оптимальную динамику дуги, выбирая используемый электрод.

Выбор правильной динамики дуги позволяет использовать потенциал источника питания наиболее полностью с точки зрения достижения наивысшей производительности сварочного процесса.

Значение	функции	Значение по умолчанию
1	Standard (основное покрытие/ рутитовое покрытие)	X
2	Целлюлозное покрытие	-
3	Стальной	-
4	Алюминиевый	-
5	Чугунный	-



Отличная сварочная способность электрода не гарантирует.

Сосколько сварочная способность зависит от качества и условий хранения расходных материалов, условий сварки, областей применения и т.п.

**312**
**Напряжение отрывания дуги**

Установление значение напряжения, при котором происходит затухание электрической дуги.

Благодаря этой функции можно существенно улучшить систему управления процессом.

На фазе точечной сварки, например, низкое значение напряжения затухания дуги позволяет сократить повторное возбуждение дуги, когда электрод отводится от свариваемой поверхности, что позволяет сократить разбрызгивание, прожигание и окисление свариваемой поверхности.

При использовании электрода, который требует высокого значения напряжения, мы советуем задавать высокое значение предельной величины напряжения для того, чтобы предотвратить затухание дуги во время сварочного процесса.



Никогда не устанавливайте значение напряжения отрывания дуги выше значения напряжения холостого хода выпрямителя.

**Основные электродом**

Минимальное значение функция	Максимальное значение	Значение по умолчанию
0/выключен	99.9 V	57.0 V

**Целлюлозный электродом**

Минимальное значение функция	Максимальное значение	Значение по умолчанию
0/выключен	99.9 V	70.0 V

**399**
**Скорость резки**

Позволяет устанавливать скорость сварки.

Default cm/min: рекомендованная скорость для ручной сварки.

Syn:Sinergic значение.

Минимальное значение функция	Максимальное значение	Значение по умолчанию
1 cm/min	200 cm/min	15 cm/min

**500 Настройка машины**

Позволяет выбирать требуемый графический интерфейс.  
 Позволяет доступ к верхним уровням настройки.  
 См. раздел "Персонализация интерфейса (Set up 500)"

Значение	Выбранный уровень
USER	Пользователь
SERV	Service
vaBW	vaBW

Значение	Интерфейс пользователя	
XE	Easy Mode	
XA	Advanced Mode	
XM	Режим Средний	<b>Smart</b>
XP	Professional Mode	

**551 Lock/unlock**

Позволяет осуществлять блокировку панели управления и устанавливать пароль.  
 См. раздел "Lock/unlock (Set up 551)".

**601 Шаг регулировки**

Позволяет устанавливать значение шага изменения параметра. Этот шаг может быть персонализирован сварщиком.

Минимальное значение функция	Максимальное значение	Значение по умолчанию
1	lmax	1

**602 Установка минимального значения внешнего параметра CH1**

Позволяет установить минимальное значение для внешнего параметра CH1.

**603 Установка максимальное значение внешнего параметра CH1**

Позволяет установить максимальное значение для внешнего параметра CH1.

**705 Калибровка сопротивления контура**

Служит для калибровки установки.  
 См. раздел "Калибровка сопротивления контура (set up 705)".

**751 Считывание значения тока**

На дисплее отображается действительное значение сварочного тока.

**752 Считывание значения напряжения**

На дисплее отображается действительное значение сварочного напряжения.

**768 Измерение нагрева HI**

Служит для считывания значения измерения нагрева при сварке.

**851 ARC-AIR включен**

Подключает функцию ARC-AIR.

Значение	Значение по умолчанию	ARC-AIR
на	-	АКТИВИЗИРОВАНА
выключен	X	НЕ АКТИВИЗИРОВАНА

**852 TIG DC LIFT START включен**

Подключает или отключает функцию.

Значение	Значение по умолчанию	TIG DC LIFT START
на	-	АКТИВИЗИРОВАНА
выключен	X	НЕ АКТИВИЗИРОВАНА

**5.1.2 Перечень настраиваемых параметров (MIG/MAG)**

**0 Сохраниться и выйти**

Сохранение измененных параметров и выход из set up.

**1 Сброс**

Сброс всех параметров и возвращение к значениям, установленным по умолчанию.

**3 Скорость подачи проволоки**

Позволяет регулировать скорость подачи проволоки.

Минимальное значение функция	Максимальное значение	Значение по умолчанию
0.5 m/min	22.0 m/min	-

**4 Ток Smart**

Позволяет осуществить настройку значения сварочного тока.

Минимальное значение функция	Максимальное значение
3 A	I <sub>max</sub>

**5 Толщина заготовки Smart**

Позволяет устанавливать значение толщины свариваемой поверхности и последующую

Позволяет устанавливать последующую настройку системы в зависимости от толщины свариваемой поверхности.

**6 Угловой валик "а" Smart**

Позволяет устанавливать толщину валика в угловом соединении

**7 Напряжение - Длина дуги**

Осуществляет настройку напряжения сварочной дуги.

Позволяет управлять длиной дуги в процессе сварки.

Высокое напряжение = длинная дуга

Низкое напряжение = короткая дуга

**Синергетический режим Smart**

Минимальное значение функция	Максимальное значение	Значение по умолчанию
-5.0	+5.0	0/syn

**Ручная сварка**

Минимальное значение функция	Максимальное значение	Значение по умолчанию
5.0 V	55.5 V	5.0 V

**10 Предварительный обдув газом**

Позволяет задавать и настраивать время обдува газом до зажигания дуги.

Обеспечивает подачу газового потока в горелку и подготовку зоны сварки.

Минимальное значение функция	Максимальное значение	Значение по умолчанию
0/выключен	99.9 s	0.1 s

**11 Soft start**

Обеспечивает настройку скорости подачи проволоки до зажигания дуги.

Позволяет получить зажигание с пониженной скоростью, следовательно, более плавное и с меньшим количеством брызг.

Минимальное значение функция	Максимальное значение	Значение по умолчанию
10 %	100 %	50 %

**12 Время изменения скорости подачи проволоки**

Позволяет задавать постепенное изменение между значениями скорости подачи проволоки при зажигании дуги и скоростью подачи проволоки в процессе сварки.

Минимальное значение функция	Максимальное значение	Значение по умолчанию
0/выключен	1.0 s	0/выключен

**15 Burn back**

Позволяет устанавливать время горения дуги, предупреждая возможность прилипания электрода в конце сварочного процесса.

Позволяет устанавливать длину проволоки, поступающей из горелки.

Минимальное значение функция	Максимальное значение	Значение по умолчанию
-2.00	+2.00	0/syn

**16 Заключительный обдув газом**

Позволяет установить время заключительного обдува газом.

Минимальное значение функция	Максимальное значение	Значение по умолчанию
0/выключен	99.9 s	2.0 s

**30 Точечная сварка**

Позволяет варить в режиме точечной сварки и устанавливать время сварки.

Минимальное значение функция	Максимальное значение	Значение по умолчанию
0.1 s	99.9 s	0/выключен

**31 Точка паузы**

Позволяет устанавливать время паузы, в режиме «точка паузы», между сварочными операциями.

Минимальное значение функция	Максимальное значение	Значение по умолчанию
0.1 s	99.9 s	0/выключен

**202 Индуктивность**

Позволяет осуществлять электронную регулировку последовательной индуктивности сварочной цепи.

Позволяет получать большую или меньшую скорость дуги для компенсации перемещений, выполняемых сварщиком и при естественной неуравновешенности сварочного процесса.

Низкая индуктивность = активная дуга (больше брызг).

Высокая индуктивность = менее активная дуга (меньше брызг).

Минимальное значение функция	Максимальное значение	Значение по умолчанию
-30	+30	0/syn

**207 синергетический режим управления включен (G3/4 Si1 - 100% CO<sub>2</sub>) Smart**

Значение	Значение по умолчанию	Функция обратного вызова
на	-	синергетический режим управления (G3/4 Si1 - 100% CO <sub>2</sub> ) выключен
выключен	X	синергетический режим управления (G3/4 Si1 - 100% CO <sub>2</sub> ) включен (В режиме G3/4 Si1 - Ar18% CO <sub>2</sub> )

**331 Среднее компенсированное напряжение Smart**

Позволяет устанавливать сварочное напряжение.

**398 Опорная постоянная для скорости перемещения**

Опорная постоянная для всех способов сварки

Значение скорости перемещения горелки, которое система берет за исходное для выполнения расчетов параметров сварки

**399 Скорость резки**

Позволяет устанавливать скорость сварки.

Default cm/min: рекомендованная скорость для ручной сварки.

Syn:Sinergic значение.

Минимальное значение функция	Максимальное значение	Значение по умолчанию
syn min	syn max	35 cm/min

**500**
**Настройка машины**

Позволяет выбирать требуемый графический интерфейс.

Позволяет доступ к верхним уровням настройки.

См. раздел "Персонализация интерфейса (Set up 500)"

Значение	Выбранный уровень
USER	Пользователь
SERV	Service
vaBW	vaBW

Значение	Интерфейс пользователя	
XE	Easy Mode	
XA	Advanced Mode	
XM	Режим Средний	<b>Smart</b>
XP	Professional Mode	

**551**
**Lock/unlock**

Позволяет осуществлять блокировку панели управления и устанавливать пароль.

См. раздел "Lock/unlock (Set up 551)".

**601**
**Шаг регулировки**

Позволяет устанавливать значение шага изменения параметра. Этот шаг может быть персонализирован сварщиком.

Функциональность контролируется кнопкой вверх / вниз фонарика.

Минимальное значение функция	Максимальное значение	Значение по умолчанию
1	lmax	1

**602**
**Установка минимального значения внешнего параметра CH1**

Позволяет установить минимальное значение для внешнего параметра CH1.

**603**
**Установка максимальное значение внешнего параметра CH1**

Позволяет установить максимальное значение для внешнего параметра CH1.

**604**
**Установка минимального значения внешнего параметра CH2**

Позволяет установить минимальное значение для внешнего параметра CH2.

**605**
**Установка максимальное значение внешнего параметра CH2**

Позволяет установить максимальное значение для внешнего параметра CH2.

**607**
**Установка минимального значения внешнего параметра CH3**

Позволяет установить минимальное значение для внешнего параметра CH3.

**608**
**Установка максимальное значение внешнего параметра CH3**

Позволяет установить максимальное значение для внешнего параметра CH3.

**653**
**Скорость подачи проволоки**

Позволяет регулировать скорость подачи проволоки (во время стадии загрузки).

Минимальное значение функция	Максимальное значение	Значение по умолчанию
0.5 m/min	22.0 m/min	3.0 m/min

**705**
**Калибровка сопротивления контура**

Служит для калибровки установки.

См. раздел "Калибровка сопротивления контура (set up 705)".

**707**
**Калибровка мотора подачи проволоки**

Служит для калибровки скорости подачи проволоки.

См. раздел "Калибровка мотора подачи проволоки (Set up 707)".

**751**
**Считывание значения тока**

На дисплее отображается действительное значение сварочного тока.

**752**
**Считывание значения напряжения**

На дисплее отображается действительное значение сварочного напряжения.

**755**
**Считывание расхода газа**

Позволяет выводить на дисплей реальное значение расхода газа.

**757**
**Скорость подачи проволоки**

Позволяет отображать величину кодирующего устройства мотора 1.

- 760
**Считывание значения тока (мотор 1)**  
 На дисплее отображается действительное значение тока (мотор 1).
- 768
**Измерение нагрева HI**  
 Служит для считывания значения измерения нагрева при сварке.
- 770
**Значение коэффициента наплавки Smart**  
 Позволяет отображать значение коэффициента наплавки.

## 5.2 Специальные процедуры использования параметров

### 5.2.1 Персонализация интерфейса (Set up 500)

Позволяет изменять параметры под конкретного пользователя на основном меню.

#### 500 **Настройка машины**



Позволяет выбирать требуемый графический интерфейс.

Значение	Интерфейс пользователя	
XE	Easy Mode	
XA	Advanced Mode	
XM	Режим Средний	<span style="background-color: black; color: white; border-radius: 10px; padding: 2px 5px;">Smart</span>
XP	Professional Mode	

#### Модель Classic

##### Режим XE

Не используется

##### Режим XA

Режим ручной сварки.

Позволяет производить ручную установку и регулировку каждого отдельного параметра сварки.

##### Режим XP

Позволяет производить ручную установку и регулировку каждого отдельного параметра сварки.

Позволяет использовать ряд занесенных установок, которые хранятся в памяти системы.

Возможно изменение и корректировка начальных установок, допускаемых системой.

#### Модель Smart

##### Режим XE

Позволяет осуществлять процесс полуавтоматической сварки MIG в режиме ручной настройкой параметров сварки и устанавливать время изменения скорости подачи проволоки.

##### Режим XM

Позволяет выбрать режим ручной настройки параметров при полуавтоматической сварке (manual MIG) введением типа свариваемого материала.

Настройки поддерживаются постоянными на разных этапах сварочного процесса.

##### Режим XA

Позволяет осуществлять процесс полуавтоматической сварки MIG в режиме ручной и синергической настройки параметров сварки.

Настройки поддерживаются постоянными на разных этапах сварочного процесса.

##### Режим XP

Позволяет осуществлять процесс полуавтоматической сварки MIG в режиме ручной и синергической настройки параметров сварки.

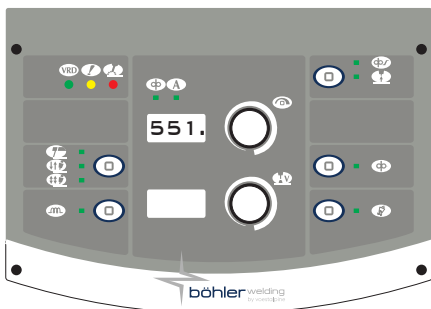
Режим синергического контроля постоянно поддерживается активизированным на разных этапах сварочного процесса.

Осуществляется непрерывный контроль сварочных параметров и, если это необходимо, корректировка параметров сварки в соответствии с точным анализом электрической дуги.

Значения параметров, устанавливаемых в синергическом режиме, могут быть откорректированы в процентном отношении в соответствии с требованиями, предъявляемыми сварщиком.

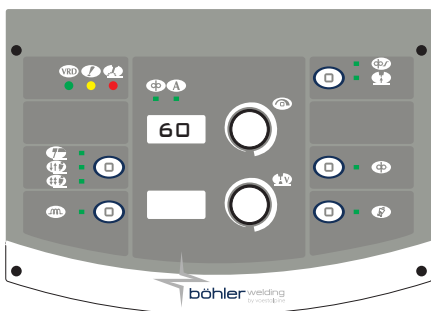
### 5.2.2 Lock/unlock (Set up 551)

Позволяет осуществлять блокировку панели управления и устанавливать пароль.



#### Выбор параметра

- ▶ Войдите в настройки set-up, нажав кнопку кодера и удерживая ее в течение 5 секунд.
- ▶ Выберите требуемый параметр (551.).
- ▶ Активизируйте регулировку выбранного параметра нажатием кнопки кодера.



#### Задание пароля

- ▶ Введите цифровой код (пароль) поворачивая кодер.
- ▶ Подтвердить операцию клавишей энкодера.
- ▶ Для того чтобы выйти из set up параметров, поверните кодер до параметра с порядковым номером «0.» (сохраниться и выйти) и нажмите кодер.

RU

#### Функции панели

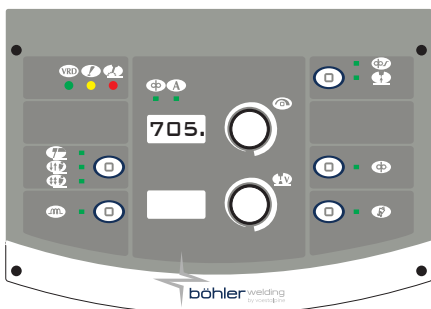


При выполнении каких-либо операций на заблокированной панели управления, появляется специальное меню.

- ▶ Временно войдите в функции панели (5 минут) повернув кодер и введя пароль.
- ▶ Подтвердить операцию клавишей энкодера.
- ▶ Деблокируйте панель управления полностью войдя в параметры настройки set-up (следуйте инструкциям, приведенным выше) и установите параметр 551 в состояние “0”.
- ▶ Подтвердить операцию клавишей энкодера.
- ▶ Для того чтобы выйти из set up параметров, поверните кодер до параметра с порядковым номером «0.» (сохраниться и выйти) и нажмите кодер.

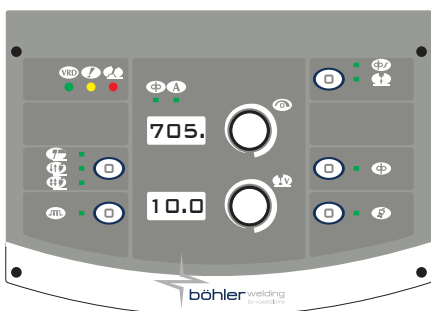
### 5.2.3 Калибровка сопротивления контура (set up 705)

Служит для калибровки генератора по сопротивлению данной цепи сварки.



#### Выбор параметра

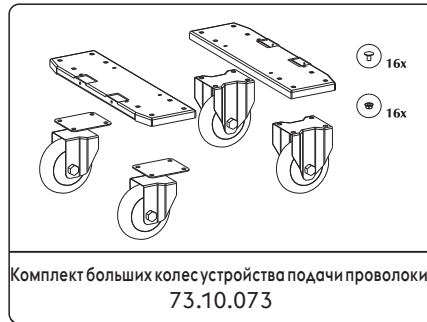
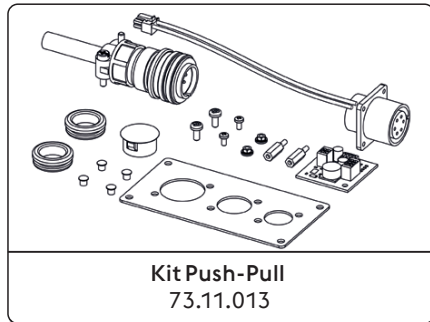
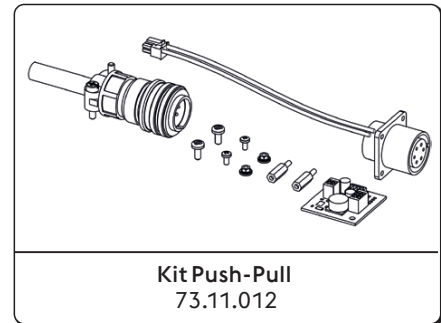
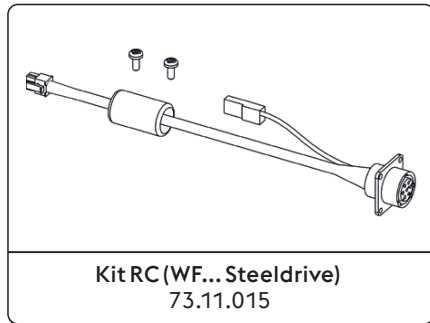
- ▶ Задать генератор в режим: **MIG/MAG**
- ▶ Войдите в настройки set-up, нажав кнопку кодера и удерживая ее в течение 5 секунд.
- ▶ Выберите требуемый параметр (705.).
- ▶ Снять головку для доступа к наконечнику держателя форсунки горелки. (MIG/MAG)
- ▶ Активизируйте регулировку выбранного параметра нажатием кнопки кодера.



#### Калибровка

- ▶ Замкните наконечник горелки на заготовку. (MIG/MAG)
- ▶ Выдерживать контакт не менее секунды.
- ▶ Значение на дисплее обновляется после выполнения калибровки.
- ▶ Подтвердить операцию клавишей энкодера.
- ▶ Для выхода со стадии «настройки» параметра, нажмите на кодер еще раз.
- ▶ По завершении операции система выведет на дисплей страницу входа в параметр.
- ▶ Для того чтобы выйти из set up параметров, поверните кодер до параметра с порядковым номером «0.» (сохраниться и выйти) и нажмите кодер.

## 6. КОМПЛЕКТ ПРИНАДЛЕЖНОСТЕЙ



\*Заводская сборка

См. раздел "Установка kit/ Комплект принадлежностей".

## 7. РЕГУЛЯРНОЕ ОБСЛУЖИВАНИЕ



Регулярное обслуживание выпрямителя должно производиться в соответствии с инструкциями производителя. Во время работы оборудования все доступы, заслонки и крышки аппарата должны быть закрыты и зафиксированы. Не производите каких-либо модификаций установки. Не допускайте накопления металлической пыли около или непосредственно на вентиляторе.



Любые операции по регулярному обслуживанию аппарата должны производиться персоналом, имеющим соответствующую квалификацию. Производство ремонта или замены частей аппарата персоналом, не имеющим на то разрешение, аннулирует гарантии производителя данного оборудования и снимает с него всю ответственность. Ремонт или замена частей аппарата должна производиться только квалифицированными инженерами.



Отключайте аппарат от сети перед выполнением каждой операции!

### 7.1 Регулярное обслуживание аппарата



Очистка внутри аппарата проводите с помощью сжатого воздуха (под небольшим давлением) и мягких щеток. Регулярно проверяйте исправность соединительных и сетевых кабелей.

### 7.2 Verantwoordelijkheid



Невыполнение указанных рекомендаций аннулирует гарантии производителя данного оборудования и снимает с него всю ответственность. Невыполнения оператором данных инструкций, снимает с производителя данного оборудования всю ответственность за возможные последствия. При возникновении проблем обращайтесь в ближайший сервисный центр.



## 8. КОДЫ ТРЕВОГИ

**АВАРИЙНЫЙ СИГНАЛ**  
Срабатывание аварийного устройства или превышение критического порога вызывает подачу зрительного сигнала на панель управления и мгновенную блокировку сварочных операций.

**ВНИМАНИЕ**  
Превышение предупреждающего порога вызывает подачу зрительного сигнала на панель управления, но позволяет продолжать сварочные операции.

Ниже перечисляются все аварийные сигналы и все критические пороги для установки.

 E01	Перегрев		 E02	Перегрев	
 E05	Перегрузочный ток		 E07	Сбой системы питания двигателя подачи проволоки	
 E08	Заблокированный мотор		 E10	Перегрузочный ток силового модуля (Inverter)	
 E13	Ошибка связи (FP)		 E14.xx	Программа недействительна подкод ошибки обозначает удаленный номер задания	
 E15	Программа недействительна		 E16.2	Ошибка связи RI 3000 (Modbus)	
 E18.xx	Программа недействительна подкод ошибки обозначает удаленный номер задания		 E19	Ошибка конфигурации системы	
 E19.1	Ошибка конфигурации системы		 E20	Сбой памяти	
 E21	Потеря данных		 E23	Программы сварки отсутствуют	
 E27	Сбой памяти (RTC)		 E32	Потеря данных	
 E33.1	Ошибка конфигурации системы (LCD 3.5")		 E33.3	Ошибка связи (ACTIVATION KEY)	
 E33.4	Ошибка связи (ACTIVATION KEY)		 E40	Сбой питания установки	
 E43	Отсутствие охлаждающей жидкости		 E54	Превышен уровень тока (Нижний предел)	
 E55	Превышен уровень тока (Верхний предел)		 E56	Превышен уровень напряжения (Нижний предел)	
 E57	Превышен уровень напряжения (Верхний предел)		 E62	Превышен уровень тока (Нижний предел)	

E63	Превышен уровень тока (Верхний предел)	<b>A↑</b>	E64	Превышен уровень напряжения (Нижний предел)	<b>V↓</b>
E65	Превышен уровень напряжения (Верхний предел)	<b>V↑</b>	E71	Перегрев охлаждающей жидкости	
E74	Превышен уровень тока двигателя 1	<b>AФ</b>	E99.2	Тревога конфигурации системы (inverter)	
E99.3	Тревога конфигурации системы (FP)		E99.4	Тревога конфигурации системы (FP)	
E99.5	Тревога конфигурации системы (FP)		E99.6	Тревога конфигурации системы	
E99.11	Сбой памяти				

## 9. ПРИЧИНЫ ВОЗМОЖНЫХ ПРОБЛЕМ И ИХ РЕШЕНИЯ

### Блокировка подачи проволоки

**Причина**

» Неисправность кнопки горелки.

» Подобраны неправильные ролики или ролики изношены.

» Неисправность мотора.

» Повреждение кожуха горелки.

» На блок подачи проволоки не подается напряжение.

» Неравномерная намотка катушки.

» Расплавилось сопло горелки (налипание проволоки)

**Решение**

» Замените неисправный компонент.  
» Обратитесь в ближайший сервисный центр для устранения неисправностей аппарата.

» Замените ролики.

» Замените неисправный компонент.  
» Обратитесь в ближайший сервисный центр для устранения неисправностей аппарата.

» Замените неисправный компонент.  
» Обратитесь в ближайший сервисный центр для устранения неисправностей аппарата.

» Проверьте подключение аппарата к источнику питания.  
» Читайте раздел “Соединение”  
» Обратитесь в ближайший сервисный центр для устранения неисправностей аппарата.

» Осуществите настройку схода проволоки с катушки либо замените катушку.

» Замените неисправный компонент.

### Нерегулярная подача проволоки

**Причина**

» Неисправность кнопки горелки.

» Подобраны неправильные ролики или ролики изношены.

» Неисправность мотора.

» Повреждение кожуха горелки.

**Решение**

» Замените неисправный компонент.  
» Обратитесь в ближайший сервисный центр для устранения неисправностей аппарата.

» Замените ролики.

» Замените неисправный компонент.  
» Обратитесь в ближайший сервисный центр для устранения неисправностей аппарата.

» Замените неисправный компонент.  
» Обратитесь в ближайший сервисный центр для устранения неисправностей аппарата.

- |  |  |
|--|--|
| » Неправильная настройка зажима катушки (стопорной гайки) или стопорного устройства роликов. | » Ослабьте зажим.<br>» Увеличьте силу натяжения роликов. |
|--|--|

## Посторонние включения в сварочное соединение

Причина	Решение
» Некачественная очистка поверхности.	» Тщательно очистите поверхности перед осуществлением процесса сварки.
» Слишком большой диаметр электрода.	» Используйте электрод меньшего диаметра.
» Неправильная подготовка краев свариваемых деталей.	» Увеличить разделку кромок.
» Неверно выбран режим сварки.	» Уменьшите расстояние между электродом и свариваемой поверхностью. » Осуществляйте равномерную подачу проволоки на всех фазах процесса сварки.

## Образование раковин

Причина	Решение
» Недостаточная газовая защита.	» Настройте скорость подачи газа. » Убедитесь, что диффузор и газовое сопло горелки находятся в хорошем состоянии.

## Налипание

Причина	Решение
» Неподходящая длина дуги.	» Увеличьте расстояние между электродом и поверхностью. » Увеличьте сварочное напряжение.
» Неверные параметры сварки.	» Увеличьте значение тока сварки. » Увеличьте сварочное напряжение.
» Неверно выбран режим сварки.	» Увеличьте угол наклона горелки.
» Свариваемые детали имеют слишком большие размеры.	» Увеличьте значение тока сварки. » Увеличьте сварочное напряжение.
» Некорректная динамика сварочного процесса.	» Увеличьте значение индуктивности цепи.

## Подрез шва

Причина	Решение
» Неверные параметры сварки.	» Уменьшите значение напряжения сварки. » Используйте электрод меньшего диаметра.
» Неподходящая длина дуги.	» Уменьшите расстояние между электродом и свариваемой поверхностью. » Уменьшите значение сварочного напряжения.
» Неверно выбран режим сварки.	» Уменьшите скорость боковых перемещений присадочного материала. » Уменьшите скорость подачи проволоки во время процесса сварки.
» Недостаточная газовая защита.	» Используйте газы, подходящие для данного свариваемого материала.

## Окисление

Причина	Решение
» Недостаточная газовая защита.	» Настройте скорость подачи газа. » Убедитесь, что диффузор и газовое сопло горелки находятся в хорошем состоянии.

## Пористый сварочный шов

Причина	Решение
» Появление на свариваемой поверхности коррозии, смазочного вещества, лака или грязи.	» Тщательно очистите поверхности перед осуществлением процесса сварки.

» Появление на сварочном материале коррозии, смазочного вещества, лака или грязи.	» Всегда используйте качественные материалы и продукты. » Всегда поддерживайте сварочный материал в прекрасном чистом состоянии.
» Влажный сварочный материал.	» Всегда используйте качественные материалы и продукты. » Всегда поддерживайте сварочный материал в прекрасном чистом состоянии.
» Неподходящая длина дуги.	» Уменьшите расстояние между электродом и свариваемой поверхностью. » Уменьшите значение сварочного напряжения.
» Влажный газ.	» Всегда используйте качественные материалы и продукты. » Убедитесь в том, что система подачи газа находится в надлежащем состоянии.
» Недостаточная газовая защита.	» Настройте скорость подачи газа. » Убедитесь, что диффузор и газовое сопло горелки находятся в хорошем состоянии.
» Быстрое затверждение сварочной ванны.	» Уменьшите скорость подачи проволоки во время процесса сварки. » Осуществите предварительный подогрев свариваемых поверхностей. » Увеличьте значение тока сварки.

## Горячее растрескивание

Причина	Решение
» Неверные параметры сварки.	» Уменьшите значение напряжения сварки. » Используйте электрод меньшего диаметра.
» Появление на свариваемой поверхности коррозии, смазочного вещества, лака или грязи.	» Тщательно очистите поверхности перед осуществлением процесса сварки.
» Появление на сварочном материале коррозии, смазочного вещества, лака или грязи.	» Всегда используйте качественные материалы и продукты. » Всегда поддерживайте сварочный материал в прекрасном чистом состоянии.
» Неверно выбран режим сварки.	» Выполните правильную последовательность операция в зависимости от типа соединения, которое должно быть сварено.
» Свариваемые поверхности имеют различные характеристики.	» Перед сваркой осуществите наплавку на свариваемые кромки промежуточного металла.

## Холодное растрескивание

Причина	Решение
» Влажный сварочный материал.	» Всегда используйте качественные материалы и продукты. » Всегда поддерживайте сварочный материал в прекрасном чистом состоянии.
» Особая геометрия сварного соединения.	» Осуществите предварительный подогрев свариваемых поверхностей. » Выполните последующий нагрев. » Выполните правильную последовательность операция в зависимости от типа соединения, которое должно быть сварено.

## 10. РАБОЧИЕ ИНСТРУКЦИИ

### 10.1 Ручная дуговая сварка штучным электродом с покрытием (ММА)

#### Подготовка краев свариваемых деталей

Для получения хорошего сварочного соединения, рекомендуется предварительно очистить свариваемые детали от оксидов, ржавчины и других загрязняющих веществ.

#### Выбор электрода

Выбор диаметра электрода зависит от толщины металла, положения и типа соединения, а так же от способа предварительной обработки краев свариваемых деталей.

Электроды, имеющие довольно большой диаметр, требуют довольно больших токов, и, соответственно, при сварке такими электродами происходит значительный нагрев свариваемых материалов.

Тип покрытия	Характеристика	Использование
Рутиловые	Простота в использовании	Все положения
Кислотные	Высокая скорость плавления	Плоские соединения
Основные	Хорошие механические характеристики	Все положения

#### Выбор значения сварочного тока

Диапазон сварочного тока выбирается в зависимости от типа используемого электрода и определяется производителем электродов.

#### Зажигание и поддержание дуги

Сварочная дуга зажигается чирканьем концов электрода по свариваемой детали с зажимом заземления. После того, как дуга загорелась, электрод быстро отводится на обычное расстояние, рекомендуемое при сварке.

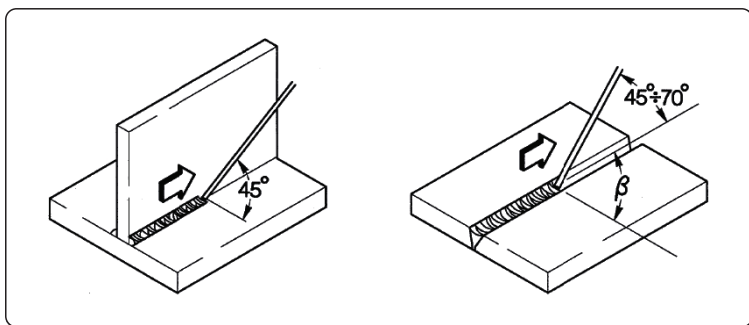
Обычно, для улучшения возбуждения дуги начальный ток задается более высоким относительно основного тока сварки (функция HOT-START).

После того, как дуга загорелась, центральная часть электрода начинает расплавляться и каплями стекать на свариваемый материал.

Покрытие электрода испаряется, образуя облако газа, защищающее область сварки и обеспечивающее высокое качество сварного соединения.

В случае возникновения возможного прилипания электрода, происходит временное возрастание значения сварочного тока (функция Arc-Force).

Если электрод прилип к свариваемому материалу, рекомендуется уменьшить ток короткого замыкания (функция Antisticking).



#### Сварка

Угол наклона электродов зависит от количества проходов. Обычно при проходах электрод совершает колебательные движения между сторонами сварочной ванны для того, чтобы избежать излишнего накопления присадочного материала в центре сварочного соединения.

#### Удаление шлаков

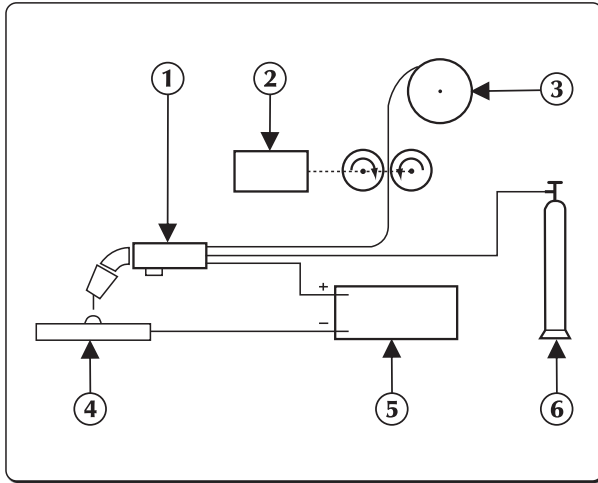
Сварка с использованием электрода с покрытием требует удаления сварочных шлаков после каждого прохода. Шлаки удаляются с помощью небольшого молоточка или жесткой щетки (при прилипании к материалу)

RU

## 10.2 Основы полуавтоматической сварки (MIG/MAG)

### Введение

Система для полуавтоматической сварки состоит из источника постоянного тока, устройства подачи проволоки, катушки, горелки и газового баллона.



### Схема системы для MIG сварки

Ток подается на дугу по сварочной проволоке (проволока подключается к положительному полюсу);

В этом режиме расплавленный металл переносится на свариваемую деталь с помощью дуги.

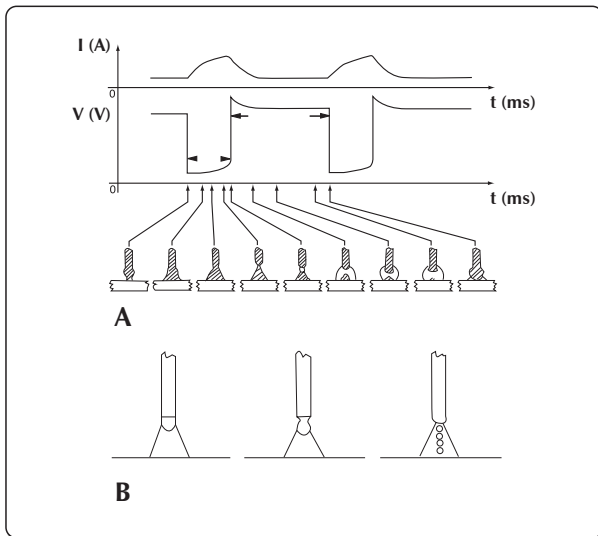
Непрерывная подача проволоки необходима, поскольку материал проволоки постоянно расходуется в процессе сварки.

1. Горелка
2. Механизм подачи проволоки
3. Сварочная проволока
4. Свариваемая деталь
5. Сварочный источник
6. Баллон

### Методы

При сварке в среде защитного газа существуют два метода переноса расплавленного металла с электрода в область сварки в зависимости от способа отделения капель от электрода.

В первом случае - при СВАРКЕ «КОРОТКОЙ ДУГОЙ» (SHORT ARC) - электрод непосредственно контактирует со сварочной ванной, возникает короткое замыкание, часть материала электрода расплавляется и переносится в область сварки. При этом цепь размыкается, и через время паузы дуга загорается вновь - цикл повторяется.



### Сварка короткой дугой и струйным переносом

Второй метод - СВАРКА «СТРУЙНЫМ ПЕРЕНОСОМ» (SPRAY ARC) - заключается в капельном переносе материала электрода в область сварки: капля расплавленного металла отрывается от электрода и падает в сварочную ванну.

### Параметры сварки

Поскольку внешний вид сварочной дуги и сварочной ванны определяется параметрами сварки, то для сварщика нет необходимости постоянно обращаться к таблицам и диаграммам соотношений различных сварочных параметров:

- сварочное напряжение определяет внешний вид сварочной ванны, однако ее размеры (при постоянно напряжении) могут регулироваться вручную с помощью изменения перемещения горелки.
- Скорость подачи проволоки пропорциональна сварочному току.

Ниже на двух графиках показана взаимосвязь между различными параметрами сварки.

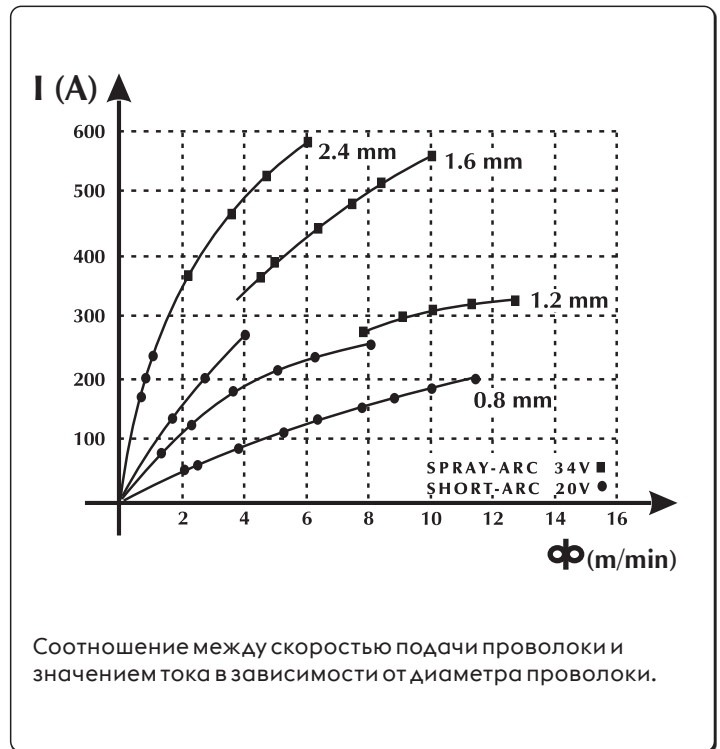
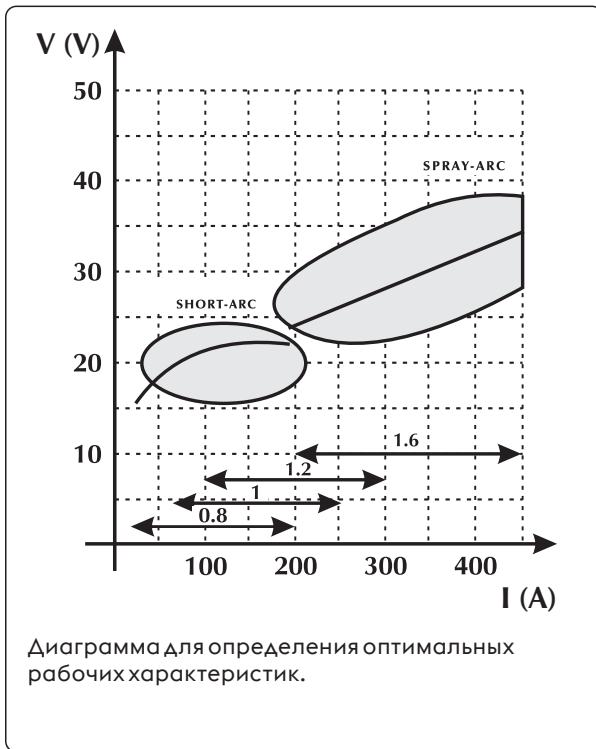
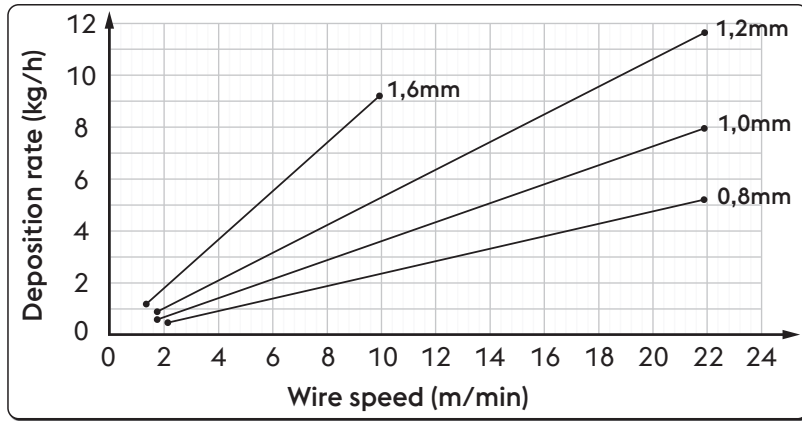


Таблица выбора сварочных параметров для наиболее распространенных условий и наиболее часто используемых типов сварочной проволоки

Напряжение дуги	$\varnothing 0,8 \text{ mm}$	$\varnothing 1,0-1,2 \text{ mm}$	$\varnothing 1,6 \text{ mm}$	$\varnothing 2,4 \text{ mm}$
<b>16V - 22V</b> SHORT - ARC	 <b>60 - 160 A</b> Малая глубина проникновения (для тонких деталей)	 <b>100 - 175 A</b> Большая глубина проникновения и управление проплавлением	 <b>120 - 180 A</b> Хорошее проплавление по горизонтали и вертикали	 <b>150 - 200 A</b> Не применяется
<b>24V - 28V</b> ПОЛУКРУГЛАЯ ДУГА (Область переноса)	 <b>150 - 250 A</b> Автоматическая сварка угловых соединений	 <b>200 - 300 A</b> Автоматическая сварка на повышенном напряжении	 <b>250 - 350 A</b> Автоматическая сварка сверху вниз	 <b>300 - 400 A</b> Не применяется
<b>30V - 45V</b> Способ SPRAY - ARC	 <b>150 - 250 A</b> Малая глубина проникновения на токе 200 А	 <b>200 - 350 A</b> Автоматическая сварка с несколькими проходами	 <b>300 - 500 A</b> Хорошее проплавление сверху вниз	 <b>500 - 750 A</b> Хорошее проплавление, идеально для толстых деталей

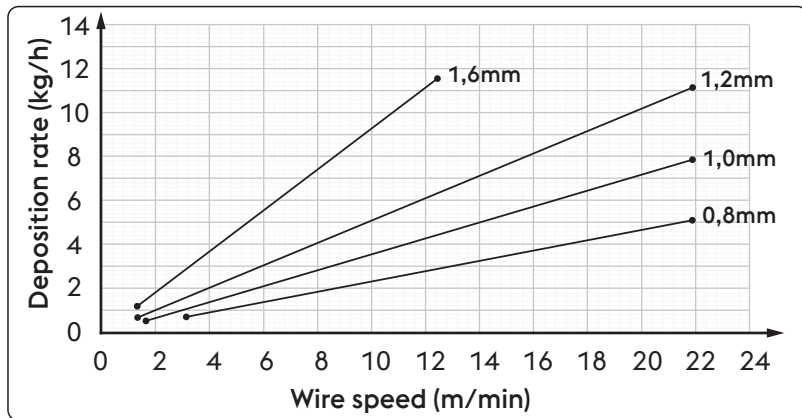
RU

Unalloyed steel



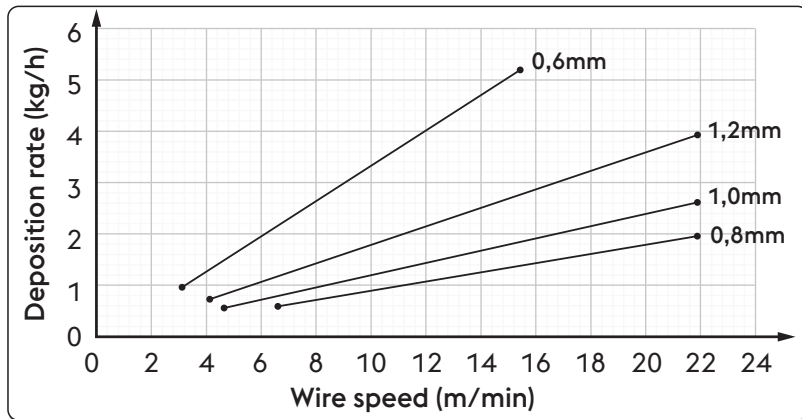
Ø	Wire speed	Deposition rate
0,8 mm	2,0 m/min	0,5 kg/h
	22,0 m/min	5,3 kg/h
1,0 mm	1,6 m/min	0,6 kg/h
	22,0 m/min	8,1 kg/h
1,2 mm	1,6 m/min	0,9 kg/h
	22,0 m/min	11,7 kg/h
1,6 mm	1,2 m/min	1,1 kg/h
	10,0 m/min	9,4 kg/h

High alloyed steel



Ø	Wire speed	Deposition rate
0,8 mm	2,0 m/min	0,5 kg/h
	22,0 m/min	5,3 kg/h
1,0 mm	1,6 m/min	0,6 kg/h
	22,0 m/min	8,1 kg/h
1,2 mm	1,6 m/min	0,9 kg/h
	22,0 m/min	11,7 kg/h
1,6 mm	1,2 m/min	1,1 kg/h
	10,0 m/min	9,4 kg/h

Aluminum alloy



Ø	Wire speed	Deposition rate
0,8 mm	6,5 m/min	0,6 kg/h
	22,0 m/min	2,0 kg/h
1,0 mm	4,5 m/min	0,5 kg/h
	22,0 m/min	2,6 kg/h
1,2 mm	4,0 m/min	0,7 kg/h
	22,0 m/min	4,0 kg/h
1,6 mm	3,0 m/min	0,9 kg/h
	15,5 m/min	5,2 kg/h

RU



**Газы**

Само название метода полуавтоматической сварки MIG-MAG указывает на использование определенного газа в сварочном процессе: инертного (Ar) для MIG-сварки (Metal Inert Gas) и активного (CO<sub>2</sub>) для MAG-сварки (Metal Active Gas).

**- Углекислый газ (CO<sub>2</sub>)**

Использование CO<sub>2</sub> в качестве защитного газа обеспечивает хорошее проплавление металла, возможность подачи проволоки с высокой скоростью и получение швов с хорошими механическими характеристиками при сравнительно невысоких затратах. С другой стороны при использовании этого газа возможны проблемы с конечным химическим составом соединения, поскольку в сварочная ванна оказывается перенасыщена углеродом при недостатке легко окисляемых элементов.

Использование CO<sub>2</sub> в качестве защитного газа обеспечивает хорошее проплавление металла, возможность подачи проволоки с высокой скоростью и получение швов с хорошими механическими характеристиками при сравнительно невысоких затратах. С другой стороны при использовании этого газа возможны проблемы с конечным химическим составом соединения, поскольку в сварочная ванна оказывается перенасыщена углеродом при недостатке легко окисляемых элементов.

**- Аргон**

Чистый аргон используется только при сварке легких сплавов. Для сварки нержавеющей сталей с содержанием хрома и никеля лучше использовать смесь с добавлением кислорода и углекислого газа в количестве 2%, поскольку это улучшает стабильность дуги и форму шва.

**- Гелий**

Этот газ используется как альтернатива для аргона и позволяет получить большую глубину проникновения (для толстых деталей) и большую скорость подачи проволоки.

**- Смесь аргон-гелий**

Позволяет получить более стабильную дугу, чем при использовании чистого гелия и большую глубину проникновения и скорость подачи проволоки, чем при использовании чистого аргона.

**- Смесь Аргон-CO<sub>2</sub> и Аргон-CO<sub>2</sub>-Кислород**

Эти смеси используются при сварке черных металлов методом КОРОТКОЙ ДУГИ, поскольку это увеличивает теплоперенос.

Также эти смеси могут использоваться и при сварке методом СТРУЙНОГО ПЕРЕНОСА.

Обычно смесь содержит от 8% до 20% углекислого газа и примерно 5% кислорода.

Обратитесь к руководству по эксплуатации системы.

Unalloyed steel / High alloyed steel		Aluminum alloy	
Диапазон тока	Расход газа	Диапазон тока	Расход газа
3-50 А	10-12 l/min	3-50 А	10-12 l/min
30-100 А	10-14 l/min	30-100 А	10-15 l/min
75-150 А	12-16 l/min	75-150 А	12-18 l/min
150-250 А	14-18 l/min	150-250 А	14-22 l/min
250-400 А	16-20 l/min	250-400 А	16-25 l/min
400-500 А	18-22 l/min	400-500 А	18-30 l/min

## 11. ТЕХНИЧЕСКИЕ ХАРАКТЕРИСТИКИ

Характеристики устройства подачи проволоки <b>WF NX 430 Classic</b>		U.M.
Тип мотор-редуктора	SL 4R-2T	
Мощность привода проволоко-подающего механизма	90	W
Количество роликов	4	
Диаметр проволоки / Стандартный ролик	1.0-1.2	mm
Диаметр проволоки / Ведомые ролики	скорость подачи проволоки 0.8-1.6 алюминиевая проволока 0.9-2.4 полая проволока с порошковой присадкой	мм/Материал
Кнопка выпуска воздуха из газовых шлангов	да	
Кнопка ручной подачи проволоки	да	
кнопка для сматывания провода	нет	
Скорость подачи проволоки	0.5-22.0	m/min
Синергии	нет	
Внешние устройства	да (необязательно)	
Разъем для горелки Push-Pull	да (необязательно)	
Диаметр катушки	200/300	mm
Диаметр передних колес	63/125 (optional)	mm
Диаметр задних колес	63/125 (optional)	mm
Электрические характеристики <b>WF NX 430 Classic</b>		U.M.
Напряжение питания U1	48	Vdc
Магистральная шина	ЦИФВРОВОЙ	
Максимальный потребляемый ток I1max	4.5	A
Коэффициент рабочего цикла <b>WF NX 430 Classic</b>		U.M.
Коэффициент рабочего цикла (40°C)		
(X=50%)	500	A
(X=60%)	470	A
(X=100%)	420	A
Коэффициент рабочего цикла (25°C)		
(X=80%)	500	A
(X=100%)	470	A
Физические характеристики <b>WF NX 430 Classic</b>		U.M.
Классификация защиты по IP	IP23S	
Габаритные размеры (длина x ширина x высота)	640x250x460	mm
Масса	19.0	Kg
Конструкционные стандарты	EN IEC 60974-5:2019 EN 60974-10/A1:2015	

RU

Характеристики устройства подачи проволоки <b>WF NX 430 Smart</b>		U.M.
Тип мотор-редуктора	SL 4R-2T	
Мощность привода проволоко-подающего механизма	90	W
Количество роликов	4	
Диаметр проволоки / Стандартный ролик	1.0-1.2	mm
Диаметр проволоки / Ведомые ролики	скорость подачи проволоки 0.8-1.6 алюминиевая проволока 0.9-2.4 полая проволока с порошковой присадкой	мм/Материал
Кнопка выпуска воздуха из газовых шлангов	да	
Кнопка ручной подачи проволоки	да	
кнопка для сматывания провода	нет	
Скорость подачи проволоки	0.5-22.0	m/min
Синергии	да	
Внешние устройства	да (необязательно)	
Разъем для горелки Push-Pull	да (необязательно)	
Диаметр катушки	200/300	mm
Диаметр передних колес	63/125 (optional)	mm
Диаметр задних колес	63/125 (optional)	mm

Электрические характеристики <b>WF NX 430 Smart</b>		U.M.
Напряжение питания U1	48	Vdc
Магистральная шина	ЦИФВРОВОЙ	
Максимальный потребляемый ток I1max	4.5	A

Коэффициент рабочего цикла <b>WF NX 430 Smart</b>		U.M.
Коэффициент рабочего цикла (40°C)		
(X=50%)	500	A
(X=60%)	470	A
(X=100%)	420	A
Коэффициент рабочего цикла (25°C)		
(X=80%)	500	A
(X=100%)	470	A

Физические характеристики <b>WF NX 430 Smart</b>		U.M.
Классификация защиты по IP	IP23S	
Габаритные размеры (длина x ширина x высота)	640x250x460	mm
Масса	19.0	Kg
Конструкционные стандарты	EN IEC 60974-5:2019 EN 60974-10/A1:2015	

RU

## 12. ТАБЛИЧКА С ТЕХНИЧЕСКИМИ ХАРАКТЕРИСТИКАМИ

VOESTALPINE BÖHLER WELDING SELCO S.R.L. Via Palladio,19 - ONARA (PADOVA) - ITALY			
WF NX 430		N°	
EN 60974-5:2019 IEC 60974-10/A1:2015 Class A			
	X (40°C)	60%	100%
	I <sub>2</sub>	500A	400A
1	U <sub>1</sub> 48V	I <sub>1max</sub> 4.5A	
IP 23 S			
		MADE IN ITALY	

RU

## 13. ЗАВОДСКИЕ МАРКИ ВЫПРЯМИТЕЛЯ

1		2	
3		4	
5			
	6	6A	6B
	7	7A	7B
8	9	10	
11			
		MADE IN ITALY	

- 1 Торговая марка
- 2 Название и адрес производителя
- 3 Модель аппарата
- 4 Серийный номер  
XXXXXXXXXXXX Год изготовления
- 5 Конструкционные стандарты
- 6 Символическое обозначение ПВ
- 7 Символическое обозначение сварочного тока
- 6A Значения ПВ
- 6B Значения ПВ
- 7A Номинальное значение сварочного тока
- 7B Номинальное значение сварочного тока
- 8 Символ напряжения питания
- 9 Номинальное значение напряжения питания
- 10 Максимальное номинальное значение тока в цепи питания
- 11 Класс защиты

CE Заявление о соответствии EU  
 EAC Заявление о соответствии EAC  
 UKCA Заявление о соответствии UKCA

**AB UYGUNLUK BEYANI****İnşaatçı****voestalpine Böhler Welding Selco S.r.l. - Via Palladio, 19 - 35019 Onara di Tombolo (PD) - ITALY  
Tel. +39 049 9413/111 - Fax +39 049 9413/311 - www.voestalpine.com/welding**

kendi sorumluluğu altında aşağıdaki ürünün:

<b>WF NX 430 CLASSIC</b>	<b>71.01.081</b>
<b>WF NX 430 SMART</b>	<b>71.01.082</b>

uyumlu olduğu beyan edilmektedir EU:

**2014/35/EU LOW VOLTAGE DIRECTIVE**  
**2014/30/EU EMC DIRECTIVE**  
**2011/65/EU RoHS DIRECTIVE**

ve aşağıdaki uyumlaştırılmış standartların uygulandığını:

<b>EN IEC 60974-5:2019</b>	<b>WIRE FEEDERS</b>
<b>EN 60974-10/A1:2015</b>	<b>ELECTROMAGNETIC COMPATIBILITY REQUIREMENTS</b>

Direktiflere uygunluğu onaylayan belgeler, yukarıda belirtilen imalatçıda denetimler için hazır bulundurulacaktır.

voestalpine Böhler Welding Selco S.r.l. tarafından önceden yetki verilmemiş olan her türlü işletim veya değişiklik bu sertifika ile geçersiz kılınacaktır.

Onara di Tombolo, 15/09/2023

**voestalpine Böhler Welding Selco s.r.l.****Mirco Frasson Otto Schuster**

Managing Directors

# İNDEKS

<b>1. UYARI.....</b>	<b>107</b>
1.1 Kullanım ortamı.....	107
1.2 Operatör ve öteki şahısların korunması.....	107
1.3 Pis kokulu dumanlara ve gazlara karşı korunma.....	108
1.4 Yangın/infilak önleme.....	108
1.5 Yakıt kaplarının kullanılmasında alınacak önlemler.....	109
1.6 Elektrik şokundan korunma.....	109
1.7 Elektromanyetik alanlar & parazitler/karışımlar.....	109
1.8 IP Koruma derecesi.....	110
1.9 Atık yönetimi.....	110
<b>2. MONTAJ.....</b>	<b>110</b>
2.1 Kaldırma, nakliye ve boşaltma prosedürleri.....	111
2.2 Sistemin yerleştirilmesi.....	111
2.3 Bağlantı.....	111
2.4 Hizmete sokma / Donanım.....	111
<b>3. TEMİN TANITIMI.....</b>	<b>113</b>
3.1 Arka panel.....	113
3.2 Prizler paneli.....	114
3.3 Ön kontrol paneli WF NX 430 Classic.....	114
3.4 Ön kontrol paneli WF NX 430 Smart.....	116
<b>4. EKİPMANIN KULLANIMI.....</b>	<b>118</b>
<b>5. KURULUM.....</b>	<b>118</b>
5.1 Parametre kurulumu ve ayarı.....	118
5.2 Parametrelerin özel kullanım prosedürleri.....	125
<b>6. AKSESUAR.....</b>	<b>126</b>
<b>7. BAKIM.....</b>	<b>127</b>
7.1 Güç kaynağı üzerinde aşağıdaki periyodik kontrolleri yapın.....	127
7.2 Ansvar.....	127
<b>8. ALARM KODLARI.....</b>	<b>127</b>
<b>9. TEŞHİSLER VE ÇÖZÜMLER.....</b>	<b>129</b>
<b>10. KULLANIM TALİMATLARI.....</b>	<b>131</b>
10.1 Kaplamalı elektrot kaynağı (MMA).....	131
10.2 Sürekli tel kaynağı (MIG/MAG).....	132
<b>11. TEKNİK AYRINTILAR.....</b>	<b>136</b>
<b>12. PLAKA ŞARTNAMESLERİ.....</b>	<b>138</b>
<b>13. GÜÇ KAYNAĞI DERECELENDİRME PLAKASININ ANLAMI.....</b>	<b>138</b>
<b>14. DIYAGRAM-ŞEMA.....</b>	<b>417</b>
<b>15. BAĞLANTILAR-REKORLAR.....</b>	<b>419</b>
<b>16. YEDEK PARÇA LİSTESİ.....</b>	<b>420</b>
<b>17. MONTAJ KİT/AKSESUAR.....</b>	<b>430</b>

## SEMBOLLER



Ciddi vücut zararına yol açılacak ciddi vücut zararı ve tehlikeli davranışların yakın tehlikesi.



Küçük yaralanmalar ve mülke yönelik hasardan kaçınmak için izlenmesi gereken önemli tavsiye.



Bu sembolün önünde olduğu notlar esasen tekniktir ve işlemleri kolaylaştırır.

## 1. UYARI



Makine üzerinde herhangi bir işlem yapmadan önce, bu el kitabının içeriğini iyice okuduğunuzdan ve anladığınızdan emin olun.

Tavsiye edilmemiş olan değişiklikler veya bakım işlemleri yapmayın. Üretici operatörlerin bu el kitabının içeriğini okumamasının veya uygulamamasının neden olduğu personele veya mülke yönelik hasar için sorumlu tutulamaz.

Kullanım kılavuzu, sürekli olarak cihazın kullanıldığı yerde muhafaza edilmelidir. Kullanım kılavuzuna ek olarak, kazaları önlemeye ve çevrenin korunmasına yönelik genel ve yerel düzenlemelere de uyulması zorunludur.



Cihazın devreye alınması, kullanılması, bakımı ve onarımı ile görevli kişilerin,

- gerekli yetkinliğe sahip olması,
- kaynak bilgisine sahip olması
- bu kullanım kılavuzunu eksiksiz bir şekilde okuyarak tam olarak uygulaması zorunludur.

Eğer makinenin kullanımına ilişkin herhangi bir şüphe heniz veya problem varsa, burada açıklanmamış olsa bile, kalifiye bir personele danışın.

### 1.1 Kullanım ortamı



Herhangi bir sistem özellikle tasarlandığı işlemler için, veri plakasında ve/veya el kitabında belirtilen şekillerde ve aralıklarda, emniyete ilişkin ulusal ve uluslararası direktiflere göre kullanılmalıdır. İmalatçı tarafından açık bir şekilde beyan edilen farklı bir kullanımın tümü ile uygunsuz ve tehlikeli olacağı addedilmesi gerekir ve bu durumda imalatçı bütün sorumluluğu ret edecektir.



Bu cihaz sadece sanayi ortamlarında, profesyonel uygulamalar için kullanılmalıdır. İmalatçı yerel ortamlardaki sistemin neden olduğu hiçbir hasar için sorumlu olmayacaktır.



Sistem -10°C ile +40°C arası (+14°F ile +104°F arası) bir sıcaklıktaki ortamlarda kullanılmalıdır.

Sistem -25°C ile +55°C arası (-13°F ile +311°F arası) bir sıcaklıktaki ortamlarda nakledilmeli ve depolanmalıdır.

Sistem tozdan, asitten, gazdan veya başka her türlü paslandırıcı maddelerden arındırılmış ortamlarda kullanılmalıdır.

Sistem 40°C derecede (104°F) %50 den daha yüksek olmayan bir bağıl neme sahip ortamlarda kullanılmalıdır.

Sistem 20°C derecede (68°F) %90 dan daha yüksek olmayan bir bağıl neme sahip ortamlarda kullanılmalıdır.

Sistem deniz seviyesinden maksimum 2,000 metre (6,500 fut) yükseklikte kullanılmalıdır.



Bu makineyi boruların buzunu çözmek için kullanmayın.

Bu ekipmanı pilleri ve/veya aküleri şarj etmek için kullanmayın.

Bu ekipmanı motorları atlama kablosu ile çalıştırmak için kullanmayın.

### 1.2 Operatör ve öteki şahısların korunması



Kaynak işlemi zararlı bir radyasyon, gürültü, sıcaklık ve gaz yayınımları işlemidir. Çevreyi ışıklardan, ıvılcımlardan ve akkor cürüflardan kaynak alanı korumak için ateşe dayanıklı bir bölme yerleştirin. Çevredeki herkese arka kaynak alanı veya akkor metale bakmamayı ve uygun bir koruma tedbiri almayı tavsiye edin.



Cildinizi ark ışınlarından, kıvılcımlardan veya akkor metallere korumak için koruyucu elbise giyin. Elbise vücudun tümünü kapatmalıdır ve aşağıdaki özelliklere sahip olmalıdır:

- sağlam ve iyi durumda olmalıdır
- yanmaz özellikte olmalıdır
- İzole edici ve kuru olmalıdır
- vücuda uymalı ve manşetli veya kıvrımlı olmamalıdır



Daima sağlam ve sudan izolasyonu güvence altına alabilen uygun ayakkabılar kullanın.

Daima elektriksel ve termal izolasyonu güvence altına alabilen uygun eldivenler kullanın.



Gözler için yandan korumalı ve uygun koruma filtreli (en azından NR10 veya üstü) maskeler takın.



Özellikle kaynak cürüflarının el ile veya mekanik olarak kaldırılması esnasında daima yandan korumalı emniyet gözlükler takın.



Kontak lensler takmayın.



Eğer kaynak esnasında tehlikeli gürültü seviyelerine ulaşıyorsa kulaklık kullanın. Eğer gürültü seviyesi yasa ile tespit edilen limitleri aşarsa, çalışma sahasını sınırlayın ve ona yaklaşanların kulaklıklar veya kulak tıkaçları ile korunduğundan emin olun.



Kaynak yaparken yan panelleri daima kapalı tutun. Sistemlerde hiçbir şekilde değişiklik yapılmamalıdır. Ellerinizin, saçlarınızın, elbiselerinizin, aletlerinizin... aşağıdaki türden hareket eden parçalar ile temas etmesinden kaçınınız: fanlar, dişliler, rulolar ve şaftlar, tel makaraları. Tel besleme ünitesi çalışırken dişlilere dokunmayın. Tel besleme üniteleri üzerine takılan koruma cihazlarının baypas edilmesi son derece tehlikelidir ve imalatçıyı ister insan veya ister mal açısından olsun, her türlü sorumluluktan muaf tutar.



Teli yüklerken veya beslerken başınızı MIG/MAG hamlacından uzak tutun. Dışarı çıkan tel ellerinize, yüzünüze ve gözlerinize ciddi şekilde zarar verebilir.



Henüz kaynak yapılmış olan parçalara dokunmaktan kaçınınız, yüksek sıcaklık ciddi yanmaya veya kavrulmaya neden olabilir. Yukarıda açıklanan bütün önlemlere ve ayrıca cürufklar soğuma esnasında parçalardan ayrılabilmesi için kaynak işleminden sonra yapılan bütün işlemlerdeki önlemlere uyun.



Onunla çalışmadan veya onun bakımını yapmadan önce, hamlacın soğuk olduğunu kontrol edin.



Soğutma sıvısının giriş ve dönüş borularını sökmeden önce soğutma ünitesinin kapalı olduğundan emin olun. Borulardan dışarı çıkan sıcak su yanmaya veya kavrulmaya neden olabilir.



Kullanmak için bir ilk yardım setini hazır tutun. Yanmayı veya yaralanmayı küçümsemeyin.



İşi paydos etmeden önce insana veya mala yönelik kaza hasarından kaçınmak için çalışma alanını emniyetli hale sokun.

### 1.3 Pis kokulu dumanlara ve gazlara karşı korunma



Kaynak işlemi esnasında çıkan pis kokulu dumanlar, gazlar ve tozlar sağlığınız için zararlı olabilir. Belli şartlar altında, kaynak işleminin neden olduğu pis kokulu dumanlar kansere neden olabilir veya hamile kadınların ceninlerine zarar verebilir.

- Başınızı her türlü kaynak gazından ve pis kokulu dumanlarından uzak tutun.
- İster doğal veya ister basınçlı olsun, çalışma sahasında uygun havalandırma sağlayın.
- Yetersiz havalandırma halinde, maskeler veya solunum aparatları kullanın.
- Son derece küçük çalışma yerlerinde kaynak işlemi yapılması halinde, kaynak işlemi yapan operatöre dışarıda duran bir meslektaşının nezaret etmesi gerekir.
- Havalandırma için oksijen kullanmayın.
- Zararlı egzoz gazlarının miktarını düzenli olarak emniyet yönetmeliklerinde belirtilen değerler ile karşılaştırarak emişin çalıştığından emin olun.
- Pis kokulu gazların miktarı ve tehlike seviyesi kullanılan esas malzemeye, kaynak malzemesine, kaynak yapılacak parçaların temizlenmesinde ve yağın alınmasında kullanılan maddelere dayalıdır Teknik sayfalarda verilen talimatlar ile birlikte imalatçının talimatlarına uyun.
- Yağ alma veya boyama istasyonları yakınında kaynak işleri yapmayın.
- Gaz tüplerini dışarıya veya iyi havalandırılmış yerlere koyun.

### 1.4 Yangın/infialak önleme



Kaynak işlemi yangınlara ve/veya infialaklara neden olabilir.

- Çalışma sahasını ve onun çevresindeki sahayı her türlü tutuşabilir ve yanıcı malzemelerden ve objelerden arındırın.
- Tutuşabilir malzemeler kaynak sahasından en az 11 metre (35 fut) uzakta olmalı veya uygun bir şekilde korunmalıdır.
- Kıvılcımlar ve akkor partiküller anlık olarak açık tutulan deliklerden bile oldukça uzak mesafelere kolayca püskürebilir ve çevre sahalarına ulaşabilir. İnsanların ve malın emniyetini sağlamak için özel dikkat gösterin.
- Basınçlı kaplar üzerinde veya yakınında kaynak işleri yapmayın.
- Kapalı kaplar veya borular üzerinde kaynak işleri yapmayın. Kaynak tüplerine veya kaplarına, hatta onlar açık, boş ve iyice temizlenmiş olsalar bile, özel dikkat gösterin. Her türlü gaz, yakıt, yağ veya benzeri malzeme kalıntısı bir infialaka neden olabilir.
- Patlayıcı tozların, gazların veya buharların mevcut olduğu yerlerde kaynak yapmayın.
- Kaynak işlemi sonunda, gerilim taşıyan devrenin toprak hattına bağlı herhangi bir parçaya kaza ile temas edemediğini kontrol edin.
- Çalışma sahası yakınına bir yangınla mücadele cihazı veya malzemesi koyun.



## 1.5 Yakıt kaplarının kullanılmasında alınacak önlemler



Atıl yakıt kapları basınçlı gaz içerebilir ve eğer nakliye, depolama ve kullanım için minimum emniyet şartları güvence altına alınmazsa patlayabilir.

- Yakıt kapları bir duvara veya başka destekleyici yapıya karşı düşmeyecek veya kaza ile başka herhangi bir şey ile vurulamayacak şekilde dik bir konumda tespit edilmelidirler.
- Nakliye, kullanım esnasında ve herhangi bir kaynak işi sonunda vanayı korumak için kapağı içe doğru döndürerek kapatın.
- Yakıt kaplarını direkt güneş ışığına, ani ısı değişikliklerine, çok yüksek veya çok şiddetli sıcaklık derecelerine maruz bırakmayın. Yakıt kaplarını çok şiddetli veya çok yüksek sıcaklık derecelerine maruz bırakmayın.
- Yakıt kaplarının çıplak alevler, elektrik arkları, hamlaçlar veya elektrot tabancaları ve kaynak işlemi ile püskürtülen akkor maddeler ile temas etmesine izin vermeyin.
- Yakıt kaplarını kaynak devrelerinden ve genel elektrik devrelerinden uzak tutun.
- Yakıt kaplarını açarken, başınızı gaz çıkışından uzak tutun.
- Yakıt kabı vanasını kaynak işlemi sonunda daima kapatın.
- Basınçlı bir yakıt kabına asla kaynak yapmayın.
- Basınçlı bir yakıt kabı makine basınç redüktörü ile asla doğrudan doğruya birleştirilmemelidir. Basınç bir patlama ile sonuçlanacak şekilde redüktörün kapasitesini aşabilir.

## 1.6 Elektrik şokundan korunma



Elektrik şoku sizi öldürebilir.

- Kaynak sisteminin hem içindeki ve hem de dışındaki gerilim altında olan parçalara dokunmaktan kaçının, çünkü bu sistem aktif haldeyken (hamlaçlar, tabancalar, topraklama kabloları, elektrotlar, teller, rulolar ve bobinler kaynak devresine elektrikselsel olarak bağlıdır).
- Kuru ve topraklama ve kütle potansiyelinden yeterince izole edilmiş zeminler ve tabanları kullanarak sistemin ve operatörün elektrik izolasyonunu sağlayın.
- Sistemin bir topraklama kablosu ile bağlı olan bir prize ve bir güç kaynağına doğru bir şekilde bağlı olduğundan emin olun.
- İki hamlaca veya iki elektrot tutucusuna aynı anda dokunmayın.
- Eğer bir elektrik şoku hissederseniz, kaynak işlerine derhal ara verin.

## 1.7 Elektromanyetik alanlar & parazitler/karışımlar



İç ve dış sistem kablolarından akımı kaynak kablolarının ve sistemin kendisinin etrafında bir elektromanyetik alan yaratır.

- Elektromanyetik alanlar onlara uzun süre maruz kalan insanların sağlığını etkileyebilir (kesin etkileri hala bilinmemektedir).
- Elektromanyetik alanlar kalp pili veya işitme cihazı gibi ekipmanlar ile parazit yapabilir.



Kendisine kalp pili takılmış olan insanlar ark kaynağı işleri üslenmeden .

### 1.7.1 Standarda göre EMC sınıflandırması: EN 60974-10/A1:2015.

Sınıf B

Sınıf B ekipmanı elektrik gücünün kamu düşük voltaj besleme sistemi tarafından temin edildiği ikamete ayrılmış mahalleri içeren endüstriyel ve ikamete ayrılmış ortamlardaki elektromanyetik uygunluk gereksinimleri ile uyumludur.

Sınıf A

Sınıf A ekipmanı elektrik gücünün kamu düşük voltaj besleme sistemi tarafından temin edildiği ikamete ayrılmış mahallerde kullanmak için amaçlanmaz. İletilenlerin yanı sıra yayılan bozukluklar nedeni ile, bu mahallerdeki Sınıf A ekipmanının elektromanyetik uyumluluğun sağlanmasında potansiyel güçlükler olabilir.

Daha fazla bilgi için bölüme bakın: PLAKA ŞARTNAMESLERİ veya TEKNİK AYRINTILAR.

### 1.7.2 Montaj, kullanım ve saha muayenesi

Bu ekipman normalleştirilmiş EN60974-10 yönetmeliği talimatlarına uyumlu olarak imal edilmekte EN 60974-10/A1:2015 ve "SINIF A" olarak tanımlanmaktadır. Bu cihaz sadece sanayi ortamlarında, profesyonel uygulamalar için kullanılmalıdır. İmalatçı yerel ortamlardaki sistemin neden olduğu hiçbir hasar için sorumlu olmayacaktır.



Kullanıcı sektörde bir uzman olmalıdır, çünkü böyle biri ekipmanın imalatçının talimatlarına göre kurulmasından ve kullanımından sorumludur. Eğer herhangi bir elektromanyetik rahatsızlık fark edilirse, kullanıcı problemi çözmelidir, eğer gerekirse imalatçının teknik yardımı ile.



Her halükarda, elektromanyetik rahatsızlıklar daha fazla sorun olmayıncaya kadar azaltılmalıdır.



Bu aparatı monte etmeden önce, kullanıcı çevrede bulunan insanların sağlık şartlarını dikkate almak suretiyle, örneğin kalp pili veya işitme cihazı takılı şahıslar için, çevrede ortaya çıkabilecek elektromanyetik sorunları değerlendirmelidir.

### 1.7.3 Kablolara ilgili önlemler

Elektromanyetik alanların etkilerini en aza indirmek için aşağıdaki talimatlara uyun:

- Mümkün olması halinde, toprak ve güç kablosunu sarın ve sağlamlaştırın.
- Kablolarının vücudunuzun etrafınızı sarmasından kaçınınız.
- Toprak ve güç kabloları arasında durmaktan kaçınınız (her ikisini de aynı tarafta tutun).
- Kablolar mümkün olduğu kadar kısa tutulmalı, birbirlerine yakın yerleştirilmeli ve toprak seviyesinde veya ona yaklaşık seviyede çekilmelidir.
- Sistemi kaynak sahasından biraz uzağa yerleştirin.
- Kablolar başka her türlü kablodan uzakta olmalıdır.

### 1.7.4 Eş potansiyelli bağlantı

Kaynak tesisatı ve ona yakın yerdeki bütün metal bileşenlerin toprak bağlantısı dikkate alınmalıdır. Ulusal yönetmeliklere göre eş potansiyelli bağlantı yapılmalıdır.

### 1.7.5 İşlenen parçanın topraklanması

İşlenen parça elektriksel emniyet nedenleri açısından veya onun büyüklüğü ve pozisyonu nedeni ile topraklanmadığı zaman, işlenen parçanın topraklanması yayını azaltabilir. İşlenen parçanın operatörler için kaza riski yaratmayacağını, ve başka elektrik ekipmanına zarar vermeyeceğini hatırlamak önemlidir. Topraklama ulusal yönetmeliklere göre yapılmalıdır.

### 1.7.6 Zırh Geçirme

Öteki kablolar ve çevredeki mevcut ekipmana seçici bir şekilde zırh geçirilmesi parazit nedeni ile oluşan problemleri azaltabilir. Tüm kaynak tesisatına zırh geçirilmesi özel uygulamalar için dikkate alınabilir.

## 1.8 IP Koruma derecesi



### IP23S

- Tehlikeli parçalara parmaklar ile erişime ve 12.5 mm den daha büyük veya ona eşit çapa sahip katı yabancı kütlelere karşı gövde koruması.
- 60° derece dikey hatta düşen yağmura karşı gövde koruması.
- Ekipmanın hareket eden parçaları çalışmadığı zaman sızan suyun zararlı etkilerine karşı gövde koruması.

## 1.9 Atık yönetimi



Elektrikli ekipmanı normal çöp ile birlikte atmayın!

2012/19/EU sayılı Atık Elektrikli ve Elektronik Eşyaların (AEEE) Kontrolü Yönetmeliğine uyumlu ve ulusal yasalara göre uygulanmasına uygun olarak, kullanım ömrünün sonuna gelmiş elektrikli ekipman ayrı olarak toplanmalı ve geri kazanım ve bertaraf merkezine gönderilmelidir. Ekipman sahibi, mahalli idareler ile görüşerek yetkili toplama merkezlerini belirlemelidir. Avrupa Yönergesine başvurmak suretiyle, çevreyi ve insan sağlığını iyileştireceksiniz!

» Daha fazla bilgi için web sitesini ziyaret ediniz.

## 2. MONTAJ



Montaj sadece imalatçı tarafından yetki verilen uzman personel tarafından yapılmalıdır.



Montaj için, güç kaynağının şebeke hattından çıkarıldığından emin olun.

## 2.1 Kaldırma, nakliye ve boşaltma prosedürleri

- Sistem ile birlikte el ile hareket için bir kol temin edilmektedir.
- Sisteme özel kaldırma parçaları takılı değildir.
- Hareket ettirme esnasında güç kaynağının devrilmesini önlemek için dikkat ederek bir forklift kullanın.



Ekipmanın ağırlığını küçümsemeyin: teknik şartnamelere bakın.  
Kaldırılan yükü insanlar ve eşyalar üzerine doğru hareket ettirmeyin veya onlar üzerinde konumlandırmayın.  
Sistem veya münferit cihazı düşürmeyin veya onlar üzerinde aşırı baskı uygulamayın.

## 2.2 Sistemin yerleştirilmesi



Aşağıdaki kurallara uyun:

- Ekipman kumandalarına ve bağlantılarına kolay erişim sağlanmalıdır.
- Ekipmanı küçültülmüş/çok küçük yerlere yerleştirmeyin.
- Sistemi yatay yüzeye ilgili olarak 10° dereceyi geçen eğimli yüzeylere yerleştirmeyin.
- Sistemi kuru, temiz ve uygun bir şekilde havalandırılan bir yere yerleştirin.
- Sistemi yağmur ve güneş almaya karşı koruyun.

## 2.3 Bağlantı



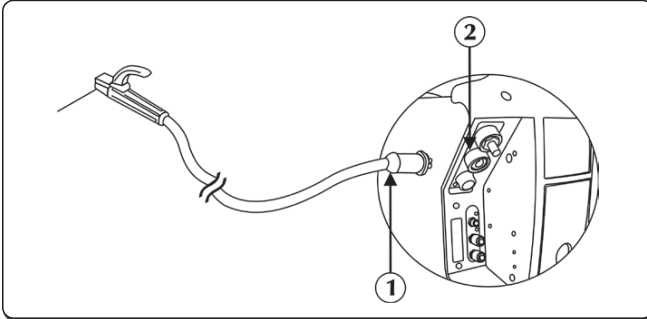
Seyyar ünitelerine özellikle düşük voltajda güç verilmektedir.

## 2.4 Hizmete sokma / Donanım

### 2.4.1 MMA kaynağı için bağlantı



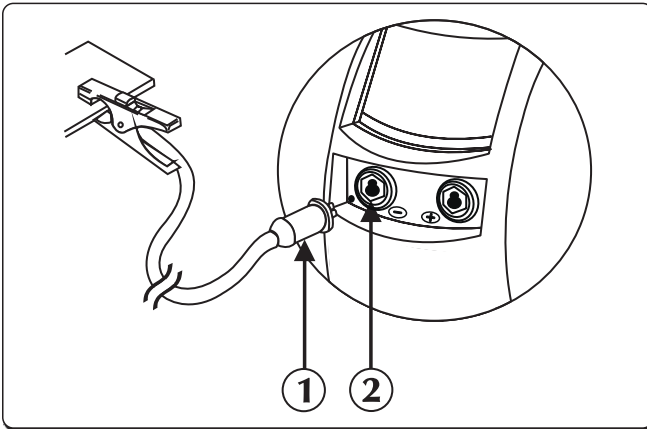
Şekilde gösterilen bağlantı ters polarite kaynağı üretir.  
Direkt polarite kaynağı elde etmek için bağlantıyı ters çevirin.



① Elektrod tutucu kelepçe konektörü

② Pozitif güç prizi (+)

► Elektrot tutucunun kablo konektörünü WF'nin pozitif (+) soketine bağlayın. Fişi sokun ve bütün parçalar tutturuluncaya kadar saat yönünde döndürün.

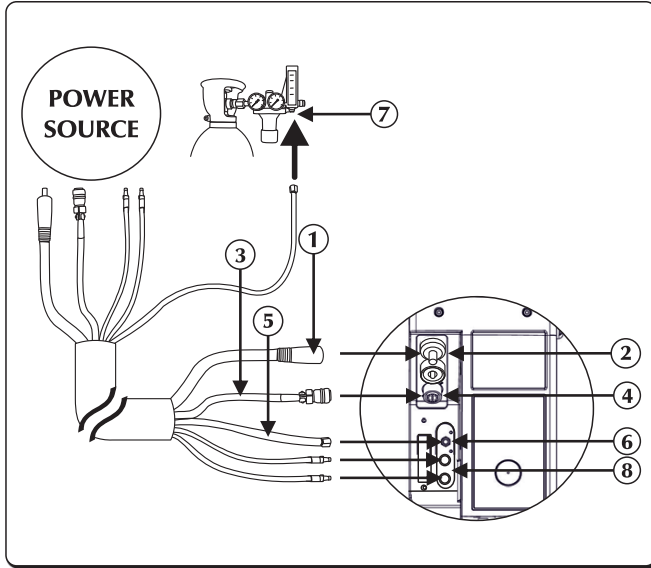


① Topraklama kelepçesi konektörü



② Negatif güç prizi (-)

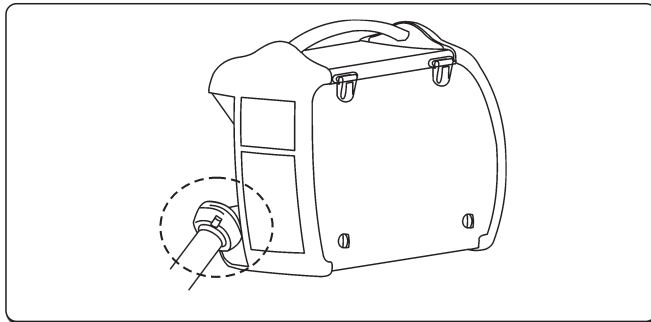
► Topraklama pensini, güç kaynağının negatif soketine (-) bağlayınız. Fişi sokun ve bütün parçalar tutturuluncaya kadar saat yönünde döndürün.

## 2.4.2 MIG/MAG kaynağı için bağlantı

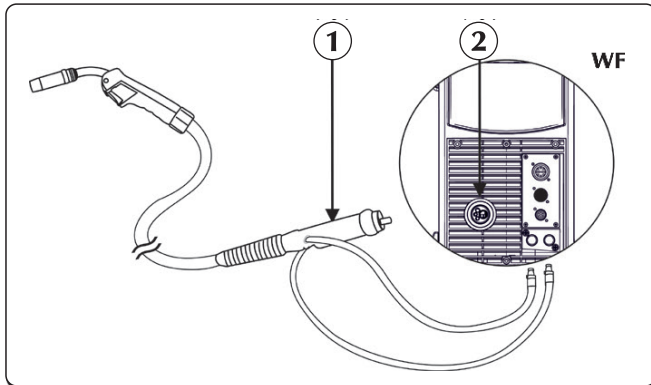


- ① Güç kablosu
- ② Pozitif güç prizi (+)
- ③ Sinyal kablosu
- ④ Sinyal kablosu girişi
- ⑤ Gaz tüpü
- ⑥ Gaz birime/bağlantı
- ⑦ Gaz besleme bağlantısı
- ⑧ Soğutma suyu bağlantısı



- ▶ Kablo semerindeki güç kablosunu uygun prize bağlayın. Fişi sokun ve bütün parçalar tutturuluncaya kadar saat yönünde döndürün.
- ▶ Kablo semerindeki sinyal kablosunu uygun konektöre bağlayın. Konektörü sokun ve bilezik somunu parçalar uygun bir biçimde tutturuluncaya kadar saat yönünde döndürün.
- ▶ Kablo semerindeki gaz hortumunu silindirin basınç düşürme vanasına veya gaz besleme parçasına bağlayın. Gaz akışını 10 l/dakikadan 30 l/dakikaya ayarlayın.
- ▶ Kablo semerindeki soğutma suyu ikmal hortumunu (mavi renkli) uygun bağlantı parçasına/kuplajına (mavi renkli sembolüne ) bağlayın.
- ▶ Kablo semerindeki soğutma suyu ikmal hortumunu (kırmızı renkli) uygun bağlantı parçasına/kuplajına (kırmızı renkli sembolüne ) bağlayın.

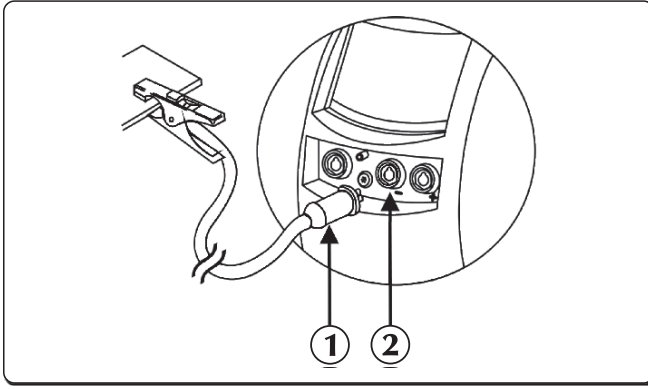


“Montaj aksesuarları” bölümüne bakınız.



- ① Hamlaç bağlantısı
- ② Bağlayıcı

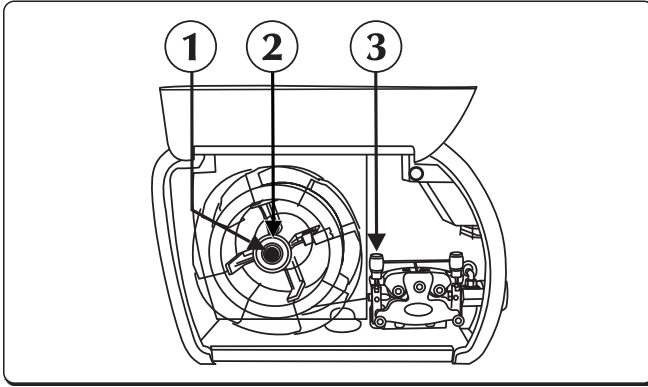
- ▶ Hamlacın soğutma suyu dönüş hortumunu (kırmızı renkli) uygun bağlantı parçasına/kuplajına (kırmızı renkli sembolüne ) bağlayın.
- ▶ Hamlacın soğutma suyu ikmal hortumunu (mavi renkli) uygun bağlantı parçasına/kuplajına (mavi renkli sembolüne ) bağlayın.
- ▶ Tespit halkasının tam olarak sıkıştığından emin olarak, MIG/MAG hamlacını bağlantı parçasına bağlayın.



- ① Topraklama kelepçesi konektörü
- ② Negatif güç prizi (-)

► Topraklama pensini, güç kaynağının negatif soketine (-) bağlayınız. Fişi sokun ve bütün parçalar tutturuluncaya kadar saat yönünde döndürün.

#### Motor bölümü

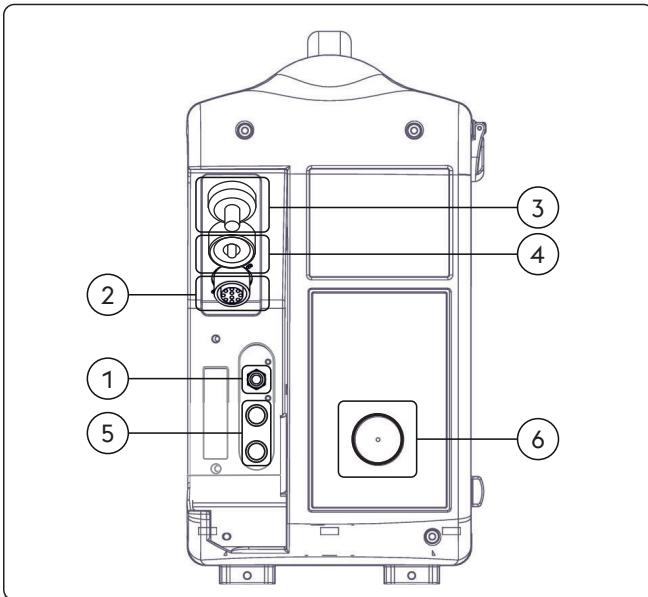


- ① Halka somununu
- ② Friksiyon vidasını
- ③ Jeneratörün tel besleme desteğini

- Sağ taraf kapağını açın.
- Rulo yivinin kullanmak istediğiniz telin çapı ile uyduğuna kontrol edin.
- Halka somununu bobin makarasından sökün ve bobini sokun.
- Ayrıca makara pimini de sokun, bobini sokun, halka somununu yeniden yerleştirin ve friksiyon vidasını ayarlayın.
- Jeneratörün tel besleme desteğini, telin ucunu tel kılavuz kovani içine kaydırmak suretiyle ve, rulo üzerinden hamlaç bağlantı parçası içine geçirmek suretiyle serbest bırakın. Besleme desteğini, telin rulo yivine girdiğini kontrol ederek, yerine kilitleyin.
- Teli hamlaç üstüne yüklemek için, tel besleme düğmesine basın.
- Gaz akışını 10 l/dakikadan 30 l/dakikaya ayarlayın.

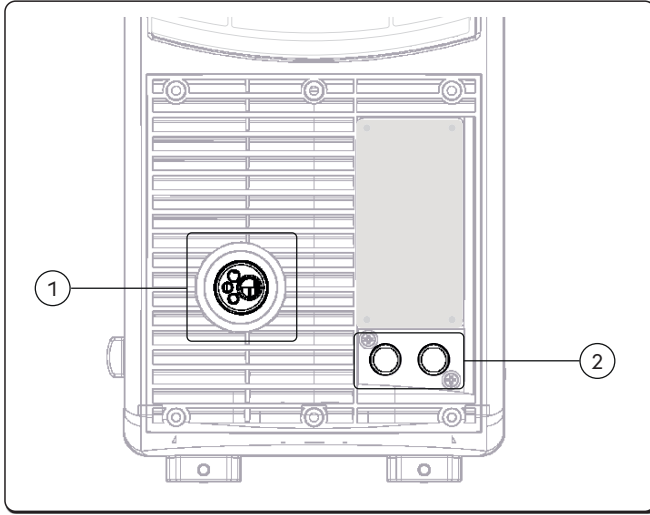
## 3. TEMİN TANITIMI

### 3.1 Arka panel



- ① Gaz bağlantısı
- ② Sinyal kablosu girişi (CAN-BUS) (Kablo demeti)
- ③ Güç kablosu girişi (Kablo demeti)
- ④ Pozitif güç prizi (+)  
İşlemi MMA: Elektrot meşale bağlantısı
- ⑤ Soğutucu sıvı girişi/çıkışı
- ⑥ Sinyal tel girişi

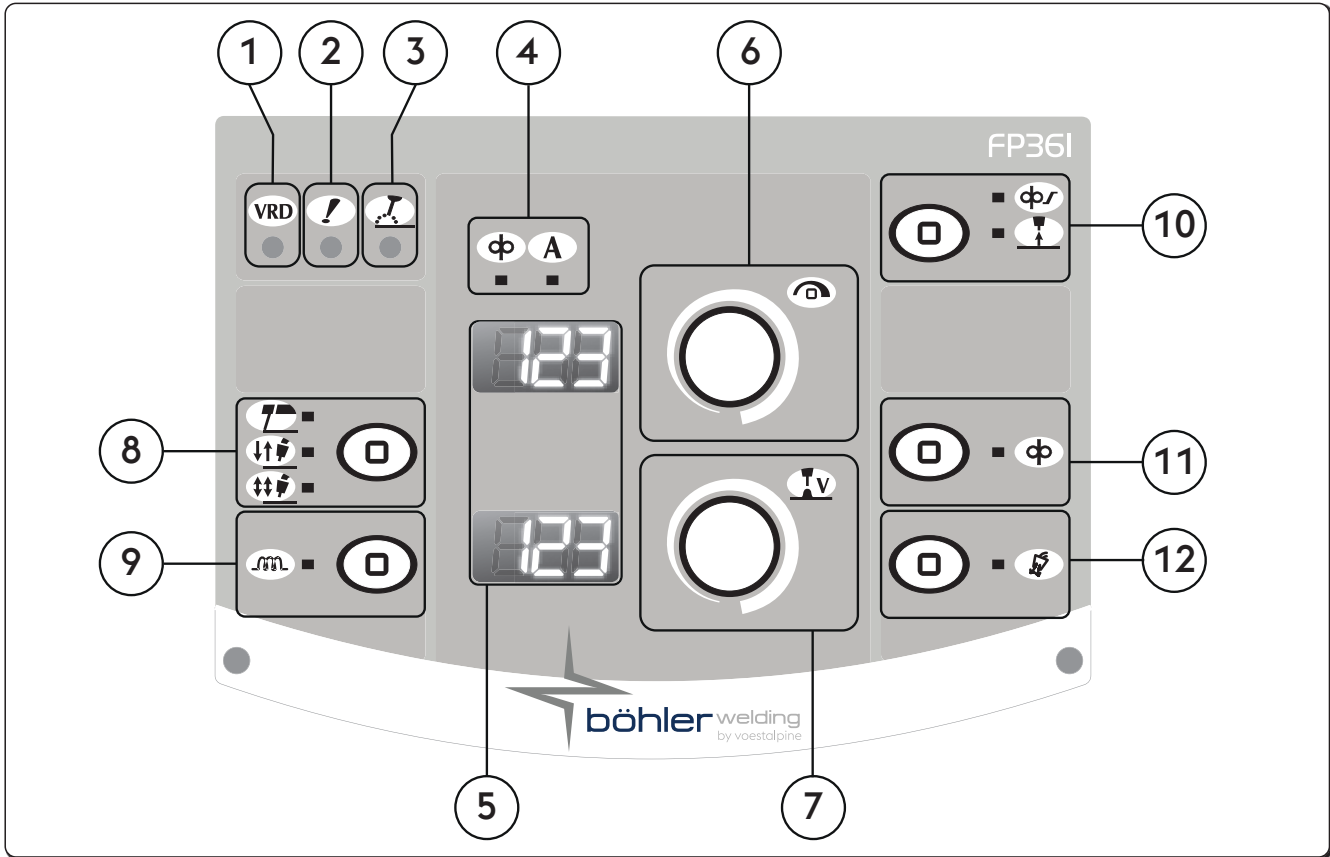
### 3.2 Prizler paneli



- ① **Hamlaç bağlantısı**  
MIG/MAG hamlacının bağlanmasına olanak sağlar.
- ② **Soğutma suyu bağlantısı**

TR

### 3.3 Ön kontrol paneli WF NX 430 Classic



- ① **VRD** VRD (Voltage Reduction Device)  
Voltaj düşürücü cihaz  
Yüklemeye olmayan durumlarda ekipman voltajının kontrol edilmediğini gösterir.
- ② **Ana alarm LED ışığı**  
Sıcaklık koruması gibi koruma cihazlarının muhtemel müdahalesini gösterir.
- ③ **Aktif güç LED ışığı**  
Ekipman priz bağlantılarında voltajın mevcut olduğunu gösterir.

**4**
**LED parametreleri**

**Tel hızı**

**Kaynak akımı**
**5**
**823**
**7-Bölmümlü ekran**

Kaynak yaparken, ve alarmları kodlarken başlatma, ayarlar, akım ve voltaj okumaları esnasında genel kaynak makinesi parametrelerinin görüntülenmesine olanak sağlar.

**6**

**Ana ayarlama kolu**

Kaynağın akımın sürekli olarak ayarlanmasına olanak sağlar.

Kaynak parametrelerinin oluşturulmasına, seçilmesine ve ayarlanmasına girişe olanak sağlar.



Tel hızı değerinin düzenlenmesine olanak sağlar.



Kaynak akımının ayarlanmasına ve görüntülenmesine olanak sağlar.

**7**

**Ana ayarlama kolu**

Ark voltajının düzenlenmesine olanak sağlar.

Kaynak esnasında ark uzunluğunun düzenlenmesine olanak sağlar.

Yüksek voltaj = uzun ark

Düşük voltaj = kısa ark

Minimum olarak	Maksimum
5 V	55.5 V

**8**

**Kaynak işlemi**

Kaynak prosedürünün seçilmesine olanak sağlar.



MMA (elektrodlü)



2 Aşama

iki aşamada, düğmeye basılması gazın akmasına neden olur, tele voltaj ile besler ve onu iletir; düğme bırakıldığı zaman, gaz, voltaj ve tel besleme kapatılır.



4 Aşama

Dört aşamada, düğmeye ilk basış gazın manüel ön-gaz zamanı ile bir akmasına neden olur; düğmenin bırakılması tele yönelik voltajı ve ona yönelik beslemeyi çalıştırır. Düğmeye basılmasını takiben teli durdurur ve akımı sıfıra geri döndüren son sürecin başlatılmasına neden olur, düğmeye son olarak basılması gaz akışını kapatır.

**9**

**Endüktans**

Kaynak devresinin seri endüktansının elektronik düzenlemesine olanak sağlar.

Kaynakçının hareketlerini ve doğal kaynağın değişimini dengelemek için daha hızlı veya daha yavaş bir ark elde edilmesini mümkün kılar.

Düşük endüktans = reaktif ark (daha fazla serpinti).

Yüksek endüktans = daha az reaktif ark (daha az serpinti).

Minimum olarak	Maksimum	Varsayılan değer
-30	+30	0/syn

**Soft start**

Kıvılcım saçması öncesi aşamalarda tel besleme hızının ayarlanmasına olanak sağlar. Daha düşük hızda ve dolayısıyla daha yumuşak ve daha az sıçramalı ateşlemeye izin verir. Parameter setting ayarlanan tel hızının yüzdesi (%)

Minimum olarak	Maksimum	Varsayılan değer
10 %	100 %	50 %

**Burn back**

Kaynak sonunda yapışmayı önlemek suretiyle, tel yakma zamanının ayarlanmasına olanak sağlar. Hamlaç dışındaki tel parçasının uzunluğunun ayarlanmasına olanak sağlar.

Minimum olarak	Maksimum	Varsayılan değer
-2.00	+2.00	0/syn

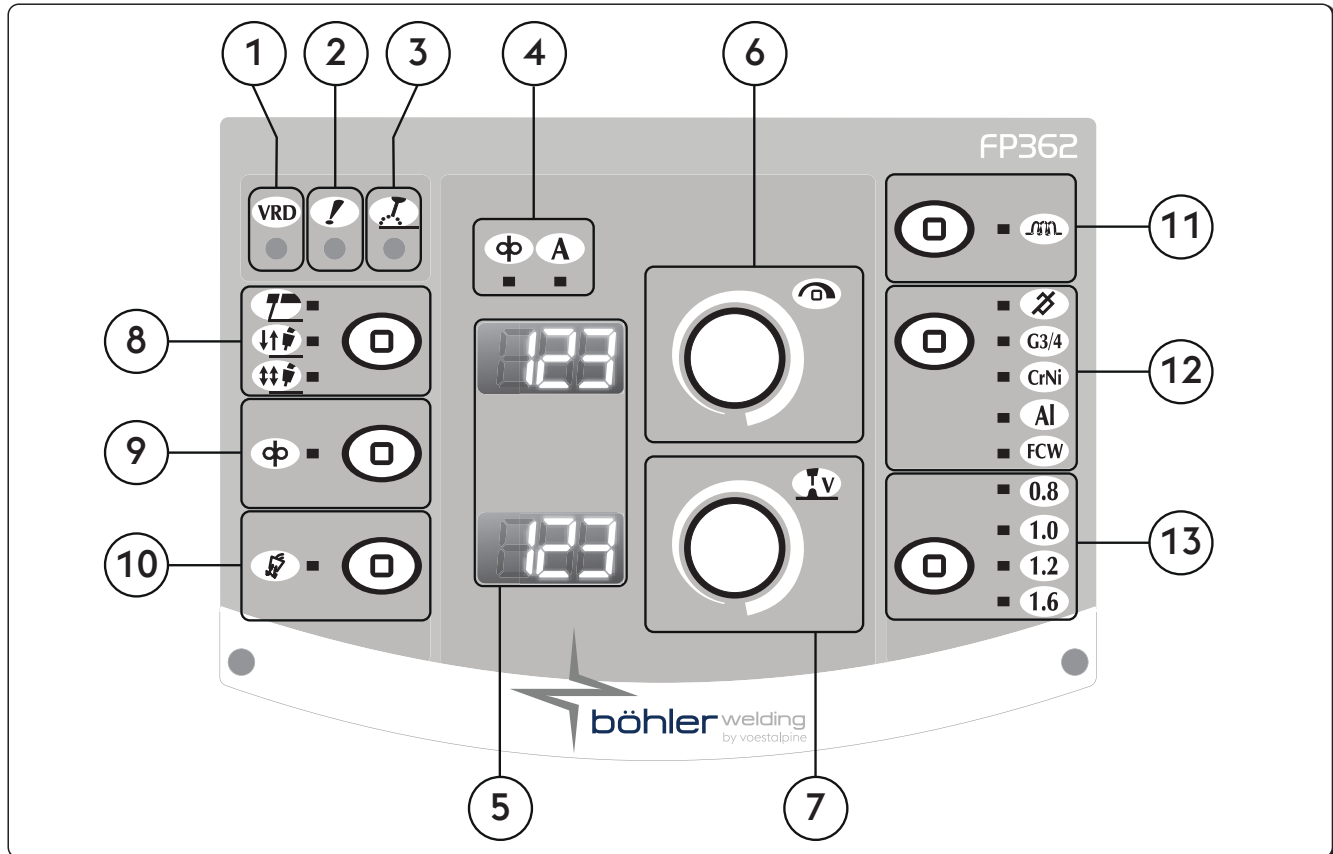
**Tel besleme**

Gaz akışı ve elektrik yüklü tel olmaksızın tel beslenmesine olanak sağlar.

Telin kaynak işlemine hazırlık aşamaları esnasında tork lambası kılıfı içine sokulmasına olanak sağlar.

**Gaz testi butonu**

Gaz safsızlığı devresinin serbest bırakılmasına olanak sağlar ve, verim voltajı olmaksızın, uygun olan ilk gaz basıncını ve akış düzenlemelerini gerçekleştirir.

**3.4 Ön kontrol paneli WF NX 430 Smart****VRD (Voltage Reduction Device)**

Voltaj düşürücü cihaz

Yüklemeye olmayan durumlarda ekipman voltajının kontrol edilmediğini gösterir.

**Ana alarm LED ışığı**

Sıcaklık koruması gibi koruma cihazlarının muhtemel müdahalesini gösterir.



3



### Aktif güç LED ışığı

Ekipman priz bağlantılarında voltajın mevcut olduğunu gösterir.

4

### LED parametreleri



Tel hızı



Kaynak akımı

5



### 7-Bölümlü ekran

Kaynak yaparken, ve alarmları kodlarken başlatma, ayarlar, akım ve voltaj okumaları esnasında genel kaynak makinesi parametrelerinin görüntülenmesine olanak sağlar.

6



### Ana ayarlama kolu

Kaynağın akımın sürekli olarak ayarlanmasına olanak sağlar.

Kaynak parametrelerinin oluşturulmasına, seçilmesine ve ayarlanmasına girişe olanak sağlar.



Tel hızı değerinin düzenlenmesine olanak sağlar.



Kaynak akımının ayarlanmasına ve görüntülenmesine olanak sağlar.

7



### Ana ayarlama kolu

Ark voltajının düzenlenmesine olanak sağlar.

Kaynak esnasında ark uzunluğunun düzenlenmesine olanak sağlar.

Yüksek voltaj = uzun ark

Düşük voltaj = kısa ark

### Manuel MIG/MAG

Minimum olarak	Maksimum
5 V	55.5 V

### Sinerjik MIG/MAG

Minimum olarak	Maksimum	Varsayılan değer
-5.0	+5.0	0/syn

8



### Kaynak işlemi

Kaynak prosedürünün seçilmesine olanak sağlar.



MMA (elektrodlü)



2 Aşama

iki aşamada, düğmeye basılması gazın akmasına neden olur, tele voltaj ile besler ve onu ilerletir;  
düğme bırakıldığı zaman, gaz, voltaj ve tel besleme kapatılır.



4 Aşama

Dört aşamada, düğmeye ilk basış gazın manüel ön-gaz zamanı ile bir akmasına neden olur; düğmenin bırakılması tele yönelik voltajı ve ona yönelik beslemeyi çalıştırır. Düğmeye basılmasını takiben teli durdurur ve akımı sifıra geri döndüren son sürecin başlatılmasına neden olur, düğmeye son olarak basılması gaz akışını kapatır.

9



### Tel besleme

Gaz akışı ve elektrik yüklü tel olmaksızın tel beslenmesine olanak sağlar.

Telin kaynak işlemine hazırlık aşamaları esnasında tork lambası kılıfı içine sokulmasına olanak sağlar.

10



### Gaz testi butonu

Gaz safsızlığı devresinin serbest bırakılmasına olanak sağlar ve, verim voltajı olmaksızın, uygun olan ilk gaz basıncını ve akış düzenlemelerini gerçekleştirir.

## 11 Endüktans

Kaynak devresinin seri endüktansının elektronik düzenlemesine olanak sağlar. Kaynakçının hareketlerini ve doğal kaynağın değişimini dengelemek için daha hızlı veya daha yavaş bir ark elde edilmesini mümkün kılar. Düşük endüktans = reaktif ark (daha fazla serpinti). Yüksek endüktans = daha az reaktif ark (daha az serpinti).

Minimum olarak	Maksimum	Varsayılan değer
-30	+30	0/syn

## 12 Kaynak programını düğmesi

Kaynak yapılacak malzemenin türünü ayarlama suretiyle Manüel MIC (Off) veya sinerjik MIC (6) sürecinin seçilmesine olanak sağlar.



Manüel MIC süreci

G3/4

Sinerjik MIC süreci, karbon çelik kaynağı

CrNi

Sinerjik MIC süreci, paslanmaz çelik kaynağı

Al

Sinerjik MIC süreci, alüminyum kaynağı

FCW

Sinerjik MIG işlemi, özlü tellerin kaynağı

## 13 Tel çapı.

Kullanılan tel çaplarının (mm olarak) seçilmesine olanak sağlar.

0.8

1.0

1.2

1.6

## 4. EKİPMANIN KULLANIMI

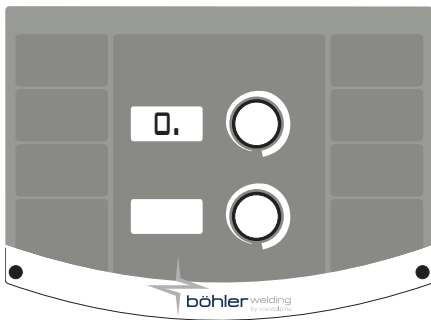
Sistem açıldığında, kendisinin ve ona bağlı tüm cihazların doğru çalışmasını sağlamayı amaçlayan bir dizi kontrol gerçekleştirir. Bu aşamada gaz besleme sistemine uygun bağlantıyı kontrol etmek için gaz testi işlemi de yapılır. "Ön kontrol paneli" ve "Kurulum" bölümlerine bakınız.

## 5. KURULUM

### 5.1 Parametre kurulumu ve ayarı

Kaynak sisteminin ileri ve daha doğru kontrolü için bir dizi ek parametrelerin kurulum ve ayarlanmasına olanak sağlar. Kurulumda mevcut olan parametreler seçilen kaynak süreci ile ilgili olarak düzenlenir ve nümerik bir koda sahiptir.

#### Kuruluma giriş



- ▶ Enkoder tuşuna 5 saniye basılarak gerçekleşir.
- ▶ 7-kısımlı ekrandaki merkezi sıfır girişi teyit eder

#### İstenen parametrenin seçimi ve ayarlanması

- ▶ Kodlayıcıyı istenen parametre için nümerik kodu görüntülemenize kadar döndürün.
- ▶ Parametre numaranın sağındaki "." ile tanımlanır
- ▶ Eğer kodlayıcı anahtar bu noktada önceden ayarlı ise, seçilen parametre seçilen değer görüntülenebilir ve ayarlanabilir.
- ▶ Parametrenin alt menüsüne giriş, numaranın sağındaki "." işaretinin kaybolmasıyla onaylanır

## Kurulumdan çıkış

- ▶ “Ayarlama” kısmından çıkmak için, kodlayıcıya tekrar basın.
- ▶ Kurulumdan çıkmak için, “0” parametresine (kaydet ve çık) gidin ve Kodlayıcı anahtara e basın.

### 5.1.1 Kurulum parametrelerinin listesi (MMA)

**0**

#### Kaydet ve çık

Değişiklikleri kaydetmenize ve kurulumdan çıkmanıza olanak sağlar.

**1**

#### Sıfırla

Bütün parametreleri sıfırlamanıza Varsayılan değerlere ayarlamanıza olanak sağlar.

**3**

#### Hot start

MMA daki sıcak start değerinin ayarlanmasına olanak sağlar.

Ark vuruşu aşamalarındaki start işlemlerini kolaylaştıran sıcak startın ayarlanmasına olanak sağlar.

##### Esas elektrot

Minimum olarak	Maksimum	Varsayılan değer
0/kapalı	500%	80%

##### Selüloz elektrot

Minimum olarak	Maksimum	Varsayılan değer
0/kapalı	500%	150%

##### CrNi elektrot

Minimum olarak	Maksimum	Varsayılan değer
0/kapalı	500%	100%

##### Alüminyum elektrot

Minimum olarak	Maksimum	Varsayılan değer
0/kapalı	500%	120%

##### Dökme Demir elektrot

Minimum olarak	Maksimum	Varsayılan değer
0/kapalı	500%	100%

##### Rutil elektrot

Minimum olarak	Maksimum	Varsayılan değer
0/kapalı	500%	80%

**7**

#### Kaynak akımı

Kaynak akımının ayarlanmasına olanak sağlar.

Minimum olarak	Maksimum	Varsayılan değer
3 A	I <sub>max</sub>	100 A

**8**

#### Arc force

MMA daki Ark gücünün ayarlanmasına olanak sağlar.

Kaynakta, Kaynakçının çalışmalarını kolaylaştıran ayarlanabilir enerjik dinamik tepkiye olanak sağlar.

Elektrotun yapışması risklerini azaltmak için ark gücünün değerinin artırılması.

##### Esas elektrot

Minimum olarak	Maksimum	Varsayılan değer
0/kapalı	500%	30%

##### Selüloz elektrot

Minimum olarak	Maksimum	Varsayılan değer
0/kapalı	500%	350%

##### CrNi elektrot

Minimum olarak	Maksimum	Varsayılan değer
0/kapalı	500%	30%

##### Alüminyum elektrot

Minimum olarak	Maksimum	Varsayılan değer
0/kapalı	500%	100%

##### Dökme Demir elektrot

Minimum olarak	Maksimum	Varsayılan değer
0/kapalı	500%	70%

##### Rutil elektrot

Minimum olarak	Maksimum	Varsayılan değer
0/kapalı	500%	80%

## 204 Dynamic power control (DPC)

Arzu edilen V/I özelliğinin seçilmesine olanak sağlar.

**I=C Sabit akım**

Ark yüksekliğindeki artışın veya azalmanın istenen kaynak akımı üzerinde hiçbir etkisi yoktur.

Elektrot için önerilir: Esas, Doğal Titanyum Dioksit, Asit, Çelik, Demir döküm

**1÷20 Azalan çıkış kontrolü**

Ark yüksekliğindeki artış her volt için 1 ile 20 amper arası yüklenen değere göre kaynak akımında bir azalmaya neden olur (aynı durum bunun tersi için de geçerlidir).

Elektrot için önerilir: Selülozik, Alüminyum

**P=C Sabit güç**

Ark yüksekliğindeki artış kanununa göre kaynak akımında bir azalmaya neden olur (aynı durum bunun tersi için de geçerlidir).  $V \cdot I = K$

Elektrot için önerilir: Selülozik, Alüminyum

## 205 MM Sinerjisi

Kullanılan elektrot tipini seçmek suretiyle en iyi ark dinamiklerini ayarlamanıza olanak sağlar.

Doğru ark dinamiklerinin seçilmesi, mümkün olan en iyi kaynak performansını gerçekleştirmeye yönelik bir görüşle tesis potansiyelinden maksimum faydanın elde edilmesine olanak sağlar.

Değeri	Fonksiyonunun	V a r s a y ı l a n değeri
1	Standard (Esas/Doğal Titanyum Dioksit)	X
2	Selülozik	-
3	Çelik	-
4	Alüminyum	-
5	Demir döküm	-



Kullanılan elektrotun mükemmel kaynak yapabilme yeteneği garanti edilmektedir.

Kaynak yapabilme yeteneği tüketim maddelerinin kalitesine ve onların korunmasına, çalışma ve kaynak yapma şartlarına, sayısız muhtemel uygulamalara, vs., dayalıdır.

## 312 Ark ayırma voltajı

Elektrik ark kapanışının zorlandığı voltaj değerini ayarlamanıza olanak sağlar.

Ortaya çıkan çeşitli işletim şartlarının geliştirilmiş yönetimine olanak sağlar.

Nokta kaynağı aşamasında, örneğin, düşük bir ayırma voltajı elektrotu parçadan uzaklaştırırken, spreyi azaltırken, parçayı yakarken ve oksitlerken arkın tekrar vuruşunu azaltır.

Eğer yüksek voltaj gerektiren elektrotlar kullanılıyorsa, kaynak işlemi esnasında ark kesintisini önlemek için yüksek bir eşik değeri ayarlamanız tavsiye edilir.



*Asla güç kaynağının yüksüz voltajından daha büyük bir ark ayırma voltajı ayarlamayın.*

### Esas elektrot

Minimum olarak	Maksimum	V a r s a y ı l a n değeri
0/kapalı	99.9 V	57.0 V

### Selülozelektrot

Minimum olarak	Maksimum	V a r s a y ı l a n değeri
0/kapalı	99.9 V	70.0 V

## 399 Kesim Hızı

Kaynak hızını ayarlamanızı sağlar.

Default cm/min: Manuel kaynak işlemindeki referans hız.

Syn: Sinerjiden değeri.

Minimum olarak	Maksimum	V a r s a y ı l a n değeri
1 cm/min	200 cm/min	15 cm/min

**500**
**Makine ayarı**

İstenen grafik arabirimin seçilmesine olanak sağlar.  
Daha yüksek ayar seviyelerine erişilmesine olanak sağlar.  
kısımına bakın "Interface personalisation (Set up 500)"

Değeri	Seçilen düzey
USER	Kullanıcı
SERV	Service
vaBW	vaBW

Değeri	Kullanıcı arayüzü	
XE	Kolay Mod	
XA	Uzman Modu	
XM	Medium mod	<b>Smart</b>
XP	Profesyonel Mod	

**551**
**Lock/unlock**

Panel kumandalarının kilitlenmesine ve bir koruma kodunun sokulmasına olanak sağlar.  
kısımına bakın "Lock/unlock (Set up 551)".

**601**
**Düzenleme adımı**

Operatör tarafından kişiselleştirilebilen bir adımla bir parametrenin düzenlenmesine olanak sağlar.

Minimum olarak	Maksimum	V a r s a y ı l a n değer
1	Imax	1

**602**
**Minimum harici parametre değerini ayarlama CH1**

Harici parametre için minimum değerini ayarlanmasına izin verir CH1.

**603**
**Maksimum harici parametre değer ayarlama CH1**

Harici parametre için maksimum değer ayarlanmasına izin verir CH1.

**705**
**Devre direnci kalibrasyonu**

Sistemin kalibrasyonunu sağlar.  
kısımına bakın "Devre direnci kalibrasyonu (set up 705)".

**751**
**Akım değerini okuma**

Gerçek kaynak akımı değerinin görüntülenmesine olanak sağlar.

**752**
**Voltaj değerini okuma**

Gerçek kaynak voltajı değerinin görüntülenmesine olanak sağlar.

**768**
**HI ısı girdisi ölçümü**

Kaynakta ısı girdisi ölçüm değerinin okunmasını sağlar.

**851**
**ARC-AIR fonksiyonu**

ARC-AIR fonksiyonunu etkinleştirir.

Değeri	V a r s a y ı l a n değer	ARC-AIR
açık	-	AKTIF
kapalı	X	AKTIF DEĞİL

**852**
**TIG DC LIFT START fonksiyonu**

Fonksiyonu etkinleştirir veya devre dışı bırakır.

Değeri	V a r s a y ı l a n değer	TIG DC LIFT START
açık	-	AKTIF
kapalı	X	AKTIF DEĞİL

**5.1.2 Set up parametreleri listesi (MIG/MAG)**
**0**
**Kaydet ve çık**

Değişiklikleri kaydetmenize ve kurulumdan çıkmanıza olanak sağlar.

**1**
**Sıfırla**

Bütün parametreleri sıfırlamanıza Varsayılan değerlere ayarlamanıza olanak sağlar.

3

**Tel hızı**

Tel hızı değerinin düzenlenmesine olanak sağlar.

Minimum olarak	Maksimum	Varsayılan değer
0.5 m/min	22.0 m/min	-

4

**Akım Smart**

Kaynak akımının ayarlanmasına olanak sağlar.

Minimum olarak	Maksimum
3 A	I <sub>max</sub>

5

**Çalışma parçası kalınlığı Smart**

Kaynak yapılmakta olan parçanın kalınlığının ayarlanmasına olanak sağlar.

Sistemin kaynak yapılmakta olan parçanın düzenlenmesi üzerinden ayarlanmasına olanak sağlar.

6

**Köşe silmesi "a" Smart**

Bir köşe bağlantısında oluşan damlacık derinliğini ayarlamanızı sağlar.

7

**Voltaj - Ark uzunluğu**

Ark voltajının düzenlenmesine olanak sağlar.

Kaynak esnasında ark uzunluğunun düzenlenmesine olanak sağlar.

Yüksek voltaj = uzun ark

Gerilim altında = kısa ark

**Sinerjik mod Smart**

Minimum olarak	Maksimum	Varsayılan değer
-5.0	+5.0	0/syn

**Manüel kaynak**

Minimum olarak	Maksimum	Varsayılan değer
5.0 V	55.5 V	5.0 V

10

**Gaz Öncesi**

Gaz akışının arkın kıvılcım saçması öncesi gaz akışına göre kurmanıza ve ayarlamanıza olanak sağlar.

Hamlaca gaz doldurulmasına ve çevrenin kaynak için hazırlanmasına olanak sağlar.

Minimum olarak	Maksimum	Varsayılan değer
0/kapalı	99.9 s	0.1 s

11

**Soft start**

Kıvılcım saçması öncesi aşamalarda tel besleme hızının ayarlanmasına olanak sağlar.

Daha düşük hızda ve dolayısıyla daha yumuşak ve daha az sıçramalı ateşlemeye izin verir.

Minimum olarak	Maksimum	Varsayılan değer
10 %	100 %	50 %

12

**Motor rampası**

Kıvılcım saçan tel hızı ile kaynak teli hızı arasında tedrici bir geçiş ayarlamanıza olanak sağlar.

Minimum olarak	Maksimum	Varsayılan değer
0/kapalı	1.0 s	0/kapalı

15

**Burn back**

Kaynak sonunda yapışmayı önlemek suretiyle, tel yakma zamanının ayarlanmasına olanak sağlar.

Hamlaç dışındaki tel parçasının uzunluğunun ayarlanmasına olanak sağlar.

Minimum olarak	Maksimum	Varsayılan değer
-2.00	+2.00	0/syn

16

### Önceki gaz

Kaynak işlemi sonundaki gaz akışının ayarlanmasına olanak sağlar.

Minimum olarak	Maksimum	V a r s a y ı l a n değer
0/kapalı	99.9 s	2.0 s

30

### Punta kaynağı

Size "punta kaynağı" işlemi yapabilme ve kaynak zamanının tespit edebilme olanağı sağlar.

Minimum olarak	Maksimum	V a r s a y ı l a n değer
0.1 s	99.9 s	0/kapalı

31

### Duraklama noktası

Size "duraklama noktası" işlemi yapabilme ve kaynak zamanının tespit edebilme olanağı sağlar.

Minimum olarak	Maksimum	V a r s a y ı l a n değer
0.1 s	99.9 s	0/kapalı

202

### Endüktans

Kaynak devresinin seri endüktansının elektronik düzenlemesine olanak sağlar.

Kaynakçının hareketlerini ve doğal kaynağın değişimini dengelemek için daha hızlı veya daha yavaş bir ark elde edilmesini mümkün kılar.

Düşük endüktans = reaktif ark (daha fazla serpinti).

Yüksek endüktans = daha az reaktif ark (daha az serpinti).

Minimum olarak	Maksimum	V a r s a y ı l a n değer
-30	+30	0/syn

207

### Sinerji fonksiyonu (G3/4 Si1 - 100% CO<sub>2</sub>) **Smart**

Değeri	V a r s a y ı l a n değer	Geri arama işlevi
açık	-	Sinerji (G3/4 Si1 - 100% CO <sub>2</sub> ) etkisiz
kapalı	X	Sinerji (G3/4 Si1 - 100% CO <sub>2</sub> ) etkili (yerine G3/4 Si1 - Ar18% CO <sub>2</sub> )

331

### Telafi edilmiş ortalama gerilim **Smart**

Kaynak voltajını ayarlamanızı sağlar.

398

### Hareket hızı referans sabiti

Tüm kaynak işlemleri için referans sabiti

Sistemin kaynak parametreleri hesaplamasını yapmak için referans aldığı torç hareket hızı değeri

399

### Kesim Hızı

Kaynak hızını ayarlamanızı sağlar.

Default cm/min: Manuel kaynak işlemindeki referans hız.

Syn: Sinerjiden değer.

Minimum olarak	Maksimum	V a r s a y ı l a n değer
syn min	syn max	35 cm/min

500

### Makine ayarı

İstenen grafik arabirimin seçilmesine olanak sağlar.

Daha yüksek ayar seviyelerine erişilmesine olanak sağlar.

kısmına bakın "Interface personalisation (Set up 500)"

Değeri	Seçilen düzey
USER	Kullanıcı
SERV	Service
vaBW	vaBW

Değeri	Kullanıcı arayüzü	
XE	Kolay Mod	
XA	Uzman Modu	
XM	Medium mod	<b>Smart</b>
XP	Profesyonel Mod	

551

**Lock/unlock**

Panel kumandalarının kilitlemesine ve bir koruma kodunun sokulmasına olanak sağlar. Kısımına bakın "Lock/unlock (Set up 551)".

601

**Düzenleme adımı**

Operatör tarafından kişiselleştirilebilen bir adımla bir parametrenin düzenlenmesine olanak sağlar. Torç yukarı / aşağı düğmesi ile kontrol edilen işlevsellik.

Minimum olarak	Maksimum	Varsayılan değer
1	Imax	1

602

**Minimum harici parametre değerini ayarlama CH1**

Harici parametre için minimum değer ayarlanmasına izin verir CH1.

603

**Maksimum harici parametre değer ayarlama CH1**

Harici parametre için maksimum değer ayarlanmasına izin verir CH1.

604

**Minimum harici parametre değerini ayarlama CH2**

Harici parametre için minimum değer ayarlanmasına izin verir CH2.

605

**Maksimum harici parametre değer ayarlama CH2**

Harici parametre için maksimum değer ayarlanmasına izin verir CH2.

607

**Minimum harici parametre değerini ayarlama CH3**

Harici parametre için minimum değer ayarlanmasına izin verir CH3.

608

**Maksimum harici parametre değer ayarlama CH3**

Harici parametre için maksimum değer ayarlanmasına izin verir CH3.

653

**Tel hızı**

Tel hızı değerinin düzenlenmesine olanak sağlar (Yükleme aşaması esnasında).

Minimum olarak	Maksimum	Varsayılan değer
0.5 m/min	22.0 m/min	3.0 m/min

705

**Devre direnci kalibrasyonu**

Sistemin kalibrasyonunu sağlar. Kısımına bakın "Devre direnci kalibrasyonu (set up 705)".

707

**Motor kalibrasyonu**

Tel besleme hızının kalibrasyonunu sağlar. Kısımına bakın "Motor kalibrasyonu (Set up 707)".

751

**Akım değerini okuma**

Gerçek kaynak akımı değerinin görüntülenmesine olanak sağlar.

752

**Voltaj değerini okuma**

Gerçek kaynak voltajı değerinin görüntülenmesine olanak sağlar.

755

**Gaz akışının okunması**

Görüntülenecek gerçek gaz akışına olanak sağlar.

757

**Tel hızı**

Motor enkoderi 1 değerini görüntülemenize olanak verir.

760

**Akım değerini okuma (motor 1)**

Gerçek akımı değerinin görüntülenmesine olanak sağlar (motor 1).

768

**HI ısı girdisi ölçümü**

Kaynakta ısı girdisi ölçüm değerinin okunmasını sağlar.

770

**Biriktirme oranının ölçümü Smart**

Biriktirme oranı ölçüsünün görselleştirilmesini sağlar.



## 5.2 Parametrelerin özel kullanım prosedürleri

### 5.2.1 Interface personalisation (Set up 500)

Parametrelerin ana menüden özelleştirilmesine olanak verir.



#### 500 Makine ayarı

İstenen grafik arabirimin seçilmesine olanak sağlar.

Değeri	Kullanıcı arayüzü	
XE	Kolay Mod	
XA	Uzman Modu	
XM	Medium mod	<b>Smart</b>
XP	Profesyonel Mod	

#### Klasik Kurulum

##### XE Modu

Kullanılmıyor

##### XA Modu

Manüel kaynak metodu.

Her münferit kaynak parametresinin manüel olarak ayarlanmasına ve düzenlenmesine olanak sağlar.

##### XP Modu

Her münferit kaynak parametresinin manüel olarak ayarlanmasına ve düzenlenmesine olanak sağlar.

Sistemin belleğinde mevcut olan ön ayarların bir serisinin kullanılmasını mümkün kılar.

Sistem tarafından sunulan ilk ayarların değiştirilmesine ve düzeltilmesine izin verilir.

#### Akıllı Kurulum

##### XE Modu

Motor eğiminin ayarı ile manüel MIG kaynağına olanak sağlar.

##### XM Modu

Kaynak yapılacak malzemenin türünü ayarlama suretiyle Manüel MIG sürecinin seçilmesine olanak sağlar.

Ayarlar, çeşitli kaynak aşamalarında değişmeden kalır.

##### XA Modu

Manüel MIG ve sinejik MIG e olanak sağlar.

Ayarlar, çeşitli kaynak aşamalarında değişmeden kalır.

##### XP Modu

Manüel MIG ve sinejik MIG e olanak sağlar.

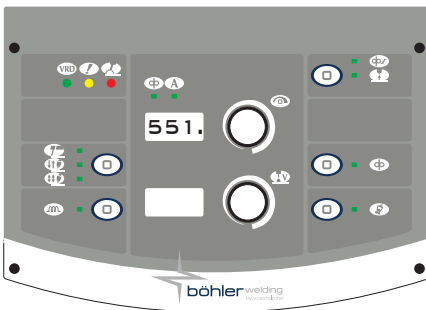
Sinerjik kontrol farklı kaynak aşamaları esnasında aktif kalır.

Kaynak parametreleri sürekli olarak kontrol edilir ve, eğer gerekirse, elektrik arkının kesin analizine göre düzeltilebilir!

Sinerjik değer kaynakçının gereksinimlerine göre yüzde olarak düzeltilebilir.

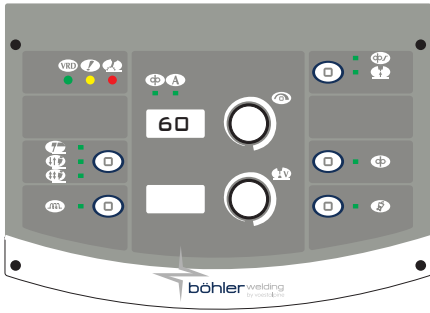
### 5.2.2 Lock/unlock (Set up 551)

Panel kumandalarının kilitlemesine ve bir koruma kodunun sokulmasına olanak sağlar.



#### Parametre seçimi

- Kodlayıcı anahtara en azından 5 saniye basmak suretiyle kurguyu girin.
- İstenen parametreyi seçin (551.).
- Kodlayıcı butona basmak suretiyle seçilen parametrenin düzenlemesini etkinleştirin.



### Şifre ayarı

- ▶ Kodlayıcıyı döndürmek suretiyle nümerik bir kod (şifre) girin.
- ▶ Enkoder tuşuna basarak işlemi onaylayın.
- ▶ Kurulmdan çıkmak için, "0." parametresine (kaydet ve çık) gidin ve Kodlayıcı anahtara e basın.

### Panel fonksiyonları

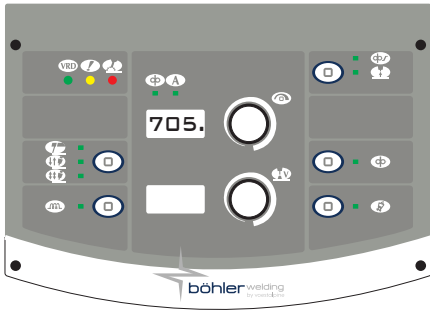


Kilitlenen bir kontrol panelde herhangi bir işlemin yapılması özel bir ekranın görülmesine neden olur.

- ▶ Kodlayıcıyı döndürmek ve doğru şifreyi girmek suretiyle panele fonksiyonelliklerine geçici olarak (5 dakika) ulaşın.
- ▶ Enkoder tuşuna basarak işlemi onaylayın.
- ▶ Kurguya girmek suretiyle kontrol panelini tam olarak açın yukarıda verilen talimatları izleyin ve parametre 551 yi tekrar "0 (kapalı)" konuma alın.
- ▶ Enkoder tuşuna basarak işlemi onaylayın.
- ▶ Kurulmdan çıkmak için, "0." parametresine (kaydet ve çık) gidin ve Kodlayıcı anahtara e basın.

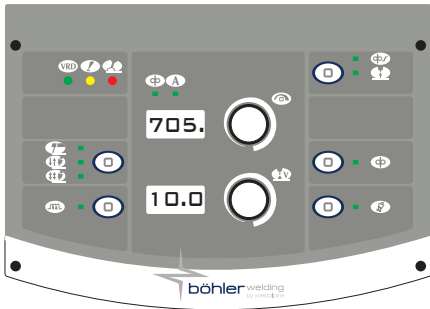
### 5.2.3 Devre direnci kalibrasyonu (set up 705)

Jeneratörü mevcut kaynak devresinin rezistansına göre kalibre etmesini sağlar.



### Parametre seçimi

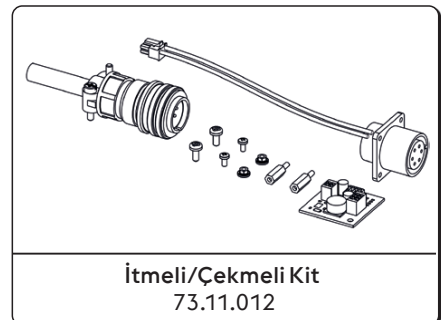
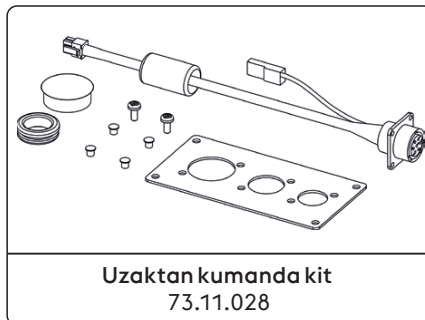
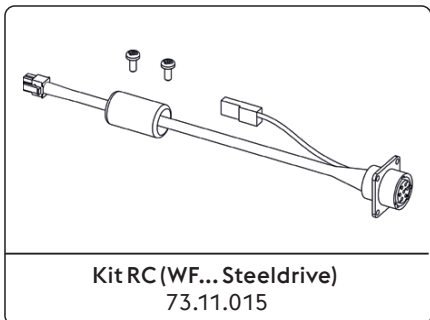
- ▶ Jeneratörü mod olarak ayarlayınız: **MIG/MAG**
- ▶ Kodlayıcı anahtara en azından 5 saniye basmak suretiyle kurguyu girin.
- ▶ İstenen parametreyi seçin (705.).
- ▶ Açıkta kalan torcun nozul tutucu ucunu yerleştirmek için kapağı çıkarın. (MIG/MAG)
- ▶ Kodlayıcı butona basmak suretiyle seçilen parametrenin düzenlemesini etkinleştirin.

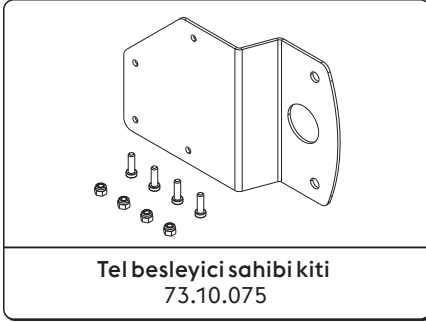
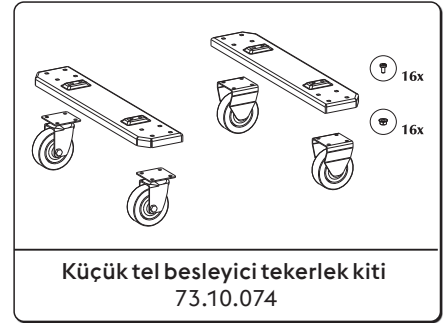
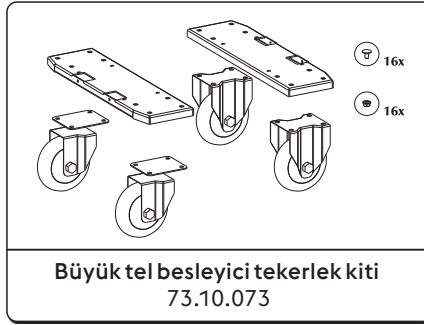
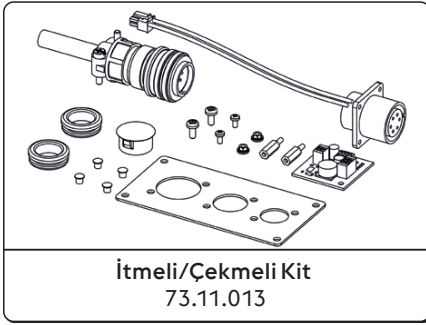


### Kalibrasyonu

- ▶ Kılavuz telin ucunu iş parçası ile elektrik teması sağlayacak şekilde yerleştiriniz. (MIG/MAG)
- ▶ En az bir saniye temas halinde tutun.
- ▶ Ekranda gösterilen değer kalibrasyondan sonra güncellenecektir.
- ▶ Enkoder tuşuna basarak işlemi onaylayın.
- ▶ "Ayarlama" kısmından çıkmak için, kodlayıcıya tekrar basın.
- ▶ İşlem tamamlandıktan sonra sistem, ekran görünümünü parametre giriş ekranına yeniden konumlandıracaktır.
- ▶ Kurulmdan çıkmak için, "0." parametresine (kaydet ve çık) gidin ve Kodlayıcı anahtara e basın.

## 6. AKSESUAR





\*Fabrika montaj  
Montaj kit/aksesuar kısmına bakın".

## 7. BAKIM



Rutin bakım sistem üzerinde imalatçının direktiflerine göre yürütülmelidir. Ekipman çalışırken bütün erişim ve işletim kapıları ve kapakları kapalı ve sabit olmalıdır. Sistemlerde hiçbir şekilde değişiklik yapılmamalıdır. Metal tozun havalandırma yüzgeçleri yakınında veya onlar üzerinde birikmesini önleyin.



Her türlü bakım faaliyet sadece kalifiye personel tarafından yapılmalıdır. Sistemdeki herhangi bir parçanın yetkili personel dışında personel tarafından yapılması ürünün garantisinin geçersiz ve hükümsüz olmasına neden olacaktır. Sistemdeki herhangi bir parçanın tamiri veya değiştirilmesi sadece kalifiye mühendisler tarafından yürütülmelidir.



Her işlemden önce güç beslemesini çıkarın!

### 7.1 Güç kaynağı üzerinde aşağıdaki periyodik kontrolleri yapın



Güç kaynağı içini düşük basınçlı sıkıştırılmış hava ve yumuşak kıllı fırçalar vasıtası ile temizleyin. Elektrik bağlantılarını ve bütün bağlantı kablolarını kontrol edin.

### 7.2 Ansvar



Sözü edilen bakımın yapılmaması bütün garantileri geçersiz kılacak ve imalatçıyı yükümlülükten muaf tutacaktır. İmalatçı aşağıdaki talimatlara uyulmaması halinde her türlü sorumluluğu reddeder. Her türlü şüphe ve/veya problem için size en yakın servis merkeziniz ile temas etmek konusunda tereddüt etmeyin.

## 8. ALARM KODLARI



### ALARM

Bir alarma müdahale edilmesi veya kritik koruma sınırının aşılması, kontrol panelinde görsel bir sinyale ve kaynak işlemlerinin hemen durmasına neden olur.













### DİKKAT

Koruma limitinin aşılması, kontrol panelinde görsel bir sinyale neden olur ancak kaynak işlemlerinin devam etmesine izin verir.

Sistemle ilgili bütün alarm ve koruma sınırları aşağıda listelenmiştir.

E01	Aşırı sıcaklık			E02	Aşırı sıcaklık		
E05	Aşırı akımı			E07	Tel besleme motoru güç sistemi arızası		
E08	Engellenen motor			E10	Güç modülünün aşırı akımı (Inverter)		
E13	İletişim hatası (FP)			E14.xx	Program geçersiz alt hata kodu, silinen işin numarasını gösterir		
E15	Program geçersiz			E16.2	İletişim hatası RI 3000 (Modbus)		
E18.xx	Program geçersiz alt hata kodu, silinen işin numarasını gösterir			E19	Sistem yapılandırma hatası		
E19.1	Sistem yapılandırma hatası			E20	Bellek bozuluyor		
E21	Veri kaybı			E23	Mevcut olmayan kaynak programları.		
E27	Bellek bozuluyor (RTC)			E32	Veri kaybı		
E33.1	Sistem yapılandırma hatası (LCD 3.5")			E33.3	İletişim hatası (ACTIVATION KEY)		
E33.4	İletişim hatası (ACTIVATION KEY)			E40	Sistem güç kaynağı arızası		
E43	Soğutma sıvısı eksikliği			E54	Akım düzeyi aşılımış (Alt sınır)		
E55	Akım düzeyi aşılımış (Üst sınır)			E56	Gerilim düzeyi aşılımış (Alt sınır)		
E57	Gerilim düzeyi aşılımış (Üst sınır)			E62	Akım düzeyi aşılımış (Alt sınır)		
E63	Akım düzeyi aşılımış (Üst sınır)			E64	Gerilim düzeyi aşılımış (Alt sınır)		
E65	Gerilim düzeyi aşılımış (Üst sınır)			E71	Soğutma sıvısı aşırı sıcaklığı		
E74	Motor 1 akım düzeyi aşılımış			E99.2	Sistem konfigürasyonu alarmı (inverter)		

 E99.3	Sistem konfigürasyonu alarmı (FP)	
 E99.5	Sistem konfigürasyonu alarmı (FP)	
 E99.11	Bellek bozuluyor	

 E99.4	Sistem konfigürasyonu alarmı (FP)	
 E99.6	Sistem konfigürasyonu alarmı	

## 9. TEŞHİSLER VE ÇÖZÜMLER

### Tel beslemesi bloke olmuş

#### Sebepler

- » Kusurlu hamlaç düğmesi.
- » Yanlış veya aşınmış rulolar
- » Kusurlu dişli mekanizmalı motor.
- » Hasarlı hamlaç kılıfı.
- » Tel besleyiciye güç gelmiyor.
- » Bobindeki düzensiz sarım.
- » Erimiş hamlaç (yapışan tel).

#### Çözümler

- » Kusurlu parçayı değiştirin.
- » Sistemi tamir ettirmek için en yakın servis merkezi ile temas kurun.
- » Ruloları değiştirin.
- » Kusurlu parçayı değiştirin.
- » Sistemi tamir ettirmek için en yakın servis merkezi ile temas kurun.
- » Kusurlu parçayı değiştirin.
- » Sistemi tamir ettirmek için en yakın servis merkezi ile temas kurun.
- » Güç kaynağına giden bağlantıyı kontrol edin.
- » “Bağlantılar” paragrafını okuyun “.
- » Sistemi tamir ettirmek için en yakın servis merkezi ile temas kurun.
- » Sarımı iptal ederek veya bobini değiştirerek bobini ayarlayın.
- » Kusurlu parçayı değiştirin.

### Düzensiz tel beslemesi

#### Sebepler

- » Kusurlu hamlaç düğmesi.
- » Yanlış veya aşınmış rulolar
- » Kusurlu dişli mekanizmalı motor.
- » Hasarlı hamlaç kılıfı.
- » Yanlış ayarlanmış kasnak debriyajı veya rulo kilitleme aygıtları.

#### Çözümler

- » Kusurlu parçayı değiştirin.
- » Sistemi tamir ettirmek için en yakın servis merkezi ile temas kurun.
- » Ruloları değiştirin.
- » Kusurlu parçayı değiştirin.
- » Sistemi tamir ettirmek için en yakın servis merkezi ile temas kurun.
- » Kusurlu parçayı değiştirin.
- » Sistemi tamir ettirmek için en yakın servis merkezi ile temas kurun.
- » Debriyajı gevşetin.
- » Rulo basıncını artırın.

### Atık karışımları

#### Sebepler

- » Eksik atık çıkarılması.
- » Elektrot çapı çok büyük.
- » Uçların yanlış hazırlanması.
- » Yanlış kaynak kipi.

#### Çözümler

- » Kaynak önce parçaları doğru bir şekilde temizleyin.
- » Daha küçük çaplı elektrot kullanın.
- » Kalafat demiri açıklığını artırın.
- » Elektrot ile parça arasındaki mesafeyi azaltın.
- » Bütün kaynak aşamaları esnasında düzenli olarak besleyin.

### Üfleme delikleri

#### Sebepler

- » Yetersiz gaz koruması.

#### Çözümler

- » Gaz akışını ayarlayın.
- » Yayınımcının ve hamlacın gaz nozülünün iyi durumda olduğunu kontrol edin.

### Yapışma

#### Sebepler

- » Yanlış ark uzunluğu.
- » Yanlış kaynak parametreleri.
- » Yanlış kaynak kipi.
- » Kaynak yapılacak parçalar çok büyük.
- » Yanlış ark dinamikleri.

#### Çözümler

- » Elektrot ile parça arasındaki mesafeyi artırın.
- » Kaynak voltajını artırın.
- » Kaynak akımını artırın.
- » Kaynak voltajını artırın.
- » Hamlaç açısını artırın.
- » Kaynak akımını artırın.
- » Kaynak voltajını artırın.
- » Devre endükleyici değerini yükseltin.

### Marjinal girintiler

#### Sebepler

- » Yanlış kaynak parametreleri.
- » Yanlış ark uzunluğu.
- » Yanlış kaynak kipi.
- » Yetersiz gaz koruması.

#### Çözümler

- » Kaynak voltajını azaltın.
- » Daha küçük çaplı elektrot kullanın.
- » Elektrot ile parça arasındaki mesafeyi azaltın.
- » Kaynak voltajını azaltın.
- » Doldururken yan salınım hızını azaltın.
- » Kaynak yaparken besleme hızını azaltın.
- » Kaynak yapılacak malzemelere uygun gazlar kullanın.

### Oksitlenmeler

#### Sebepler

- » Yetersiz gaz koruması.

#### Çözümler

- » Gaz akışını ayarlayın.
- » Yayınımcının ve hamlacın gaz nozülünün iyi durumda olduğunu kontrol edin.

### Gözeneklilik

#### Sebepler

- » Kaynatılacak parçalarda yağ, vernik, pas veya kir.
- » Kaynak malzemesinde yağ, vernik, pas veya kir.
- » Metal malzemedeki nemlilik.
- » Yanlış ark uzunluğu.
- » Kaynak gazında nemlilik.
- » Yetersiz gaz koruması.
- » Kaynak havuzu çok çabuk katılıyor.

#### Çözümler

- » Kaynak önce parçaları doğru bir şekilde temizleyin.
- » Daima kaliteli malzemeler ve ürünler kullanın.
- » Kaynak malzemesini daima mükemmel şartlarda tutun.
- » Daima kaliteli malzemeler ve ürünler kullanın.
- » Kaynak malzemesini daima mükemmel şartlarda tutun.
- » Elektrot ile parça arasındaki mesafeyi azaltın.
- » Kaynak voltajını azaltın.
- » Daima kaliteli malzemeler ve ürünler kullanın.
- » Gaz besleme sisteminin daima mükemmel durumda olduğundan emin olun.
- » Gaz akışını ayarlayın.
- » Yayınımcının ve hamlacın gaz nozülünün iyi durumda olduğunu kontrol edin.
- » Kaynak yaparken besleme hızını azaltın.
- » Kaynatılacak parçaları önceden ısıtın.
- » Kaynak akımını artırın.

### Sıcak çatlaklar

#### Sebepler

- » Yanlış kaynak parametreleri.
- » Kaynatılacak parçalarda yağ, vernik, pas veya kir.
- » Kaynak malzemesinde yağ, vernik, pas veya kir.
- » Yanlış kaynak kipi.

#### Çözümler

- » Kaynak voltajını azaltın.
- » Daha küçük çaplı elektrot kullanın.
- » Kaynak önce parçaları doğru bir şekilde temizleyin.
- » Daima kaliteli malzemeler ve ürünler kullanın.
- » Kaynak malzemesini daima mükemmel şartlarda tutun.
- » Kaynatılacak bağlantı türü için doğru sıralı işlemler yürütün.

» Kaynatılacak parçalar farklı niteliklere sahip.

» Kaynaktan önce yağ kaplama işlemi yapın.

### Soğuk çatlaklar

#### Sebepler

- » Metal malzemede nemlilik.
- » Kaynatılacak bağlantının özel geometrisi.

#### Çözüm

- » Daima kaliteli malzemeler ve ürünler kullanın.
- » Kaynak malzemesini daime mükemmel şartlarda tutun.
- » Kaynatılacak parçaları önceden ısıtın.
- » Isıtma sonrası işlem yapın.
- » Kaynatılacak bağlantı türü için doğru sıralı işlemler yürütün.

## 10. KULLANIM TALİMATLARI

### 10.1 Kaplamalı elektrot kaynağı (MMA)

#### Kenarların hazırlanması

İyi kaynak bağlantıları elde etmek için, oksitlerden, pastan veya öteki kirletici maddelerden arındırılmış temiz parçalar üzerinde çalışmak tavsiye edilir.

#### Elektrot seçimi

Kullanılacak elektrotun çapı malzemenin kalınlığına, pozisyonuna, bağlantı türüne ve kaynatılacak parçanın hazırlık türüne dayalıdır.

Önemli çapa sahip elektrotlar kaynak işlemi esnasındaki nihai yüksek ısı tedariki ile kesin olarak çok yüksek akımlar gerektirir.

Kaplama türü	Özellik	Kullanım
Doğal Titan Dioksit	Kullanım kolaylığı	Bütün pozisyonlar
Asit	Yüksek eritme hızı	Düz
Esas	Mekanik nitelik	Bütün pozisyonlar

#### Kaynak akımının seçilmesi

Kullanılan elektrot türü ile ilgili kaynak akımı aralığı imalatçı tarafından elektrot kabında özellikle belirtilmektedir.

#### Arkın çakılması ve devam ettirilmesi

Elektrik arkı elektrot ucunun toprak kablosuna bağlı olan çalışılan parça üzerine sürtülme ve, ark çakılır çakılmaz, çubuğu normal kaynak mesafesine hızla geri çekmek suretiyle üretilir.

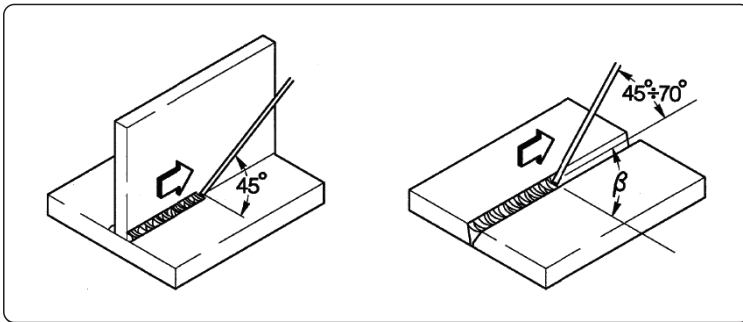
Genel olarak, arkin çalışmasını artırmak için, taban kaynak akımı ile ilgili bir başlangıç akım artışı çok faydalıdır.

Ark çakılır çakılmaz, elektrotun merkezi erimeye başlar ve çalışılan parça üzerinde damlalar halinde bırakılır.

Elektrotun dış kaplaması tüketilir ve bu durum kaynak için koruyucu gaz temin eder, onun iyi kalitesi bu şekilde güvence altına alınır.

Erimiş malzeme damlalarının elektrotun kaynak havuzu ile birbirlerine tesadüfi yakınlığı nedeni ile kısa devre olması suretiyle arki söndürmesini önlemek için, kaynak akımının kısa devre sonuna kadar geçici bir artışı çok faydalıdır (Ark Gücü).

Eğer elektrot kaynak yapılacak yapırsa, kısa devre akımını en düşük düzeye indirmek faydalıdır (yapışmayı önleme).



#### Kaynağın yapılması

Elektrot eğim açısı işlem sayısına dayalı olarak değişir; elektrot hareketi, doldurucu malzemenin merkezdeki aşırı bir birikimini önleyecek şekilde normal olarak kordonun kenarlarındaki salınım ve durmalar ile yapılır.

#### Cürufun kaldırılması

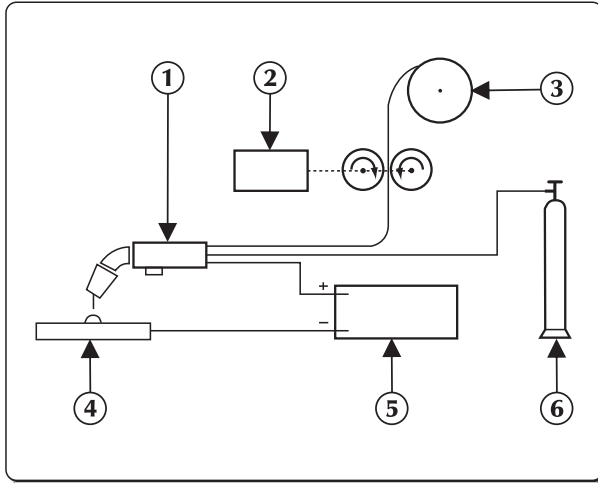
Kaplamalı elektrotlar vasıtası ile kaynak yapmak her işlemten sonra cürufun kaldırılmasını gerektirir.

Cüruf küçük bir çekiç vasıtası ile kaldırılır ve eğer kırılansa fırçalanarak atılır.

## 10.2 Sürekli tel kaynağı (MIG/MAG)

### Sunuş

Bir MIG sistemi bir doğru akım kaynağı, tel besleyici, bobin, hamlaç ve gazdan oluşur.



### Manüel kaynak sistemi

Akım arka sigorta bağlanabilir elektrot üzerinden transfer edilir (tel pozitif kutba bağlanır);

Bu prosedürde eritilmiş metal ark üzerinden kaynatılacak parça üzerine transfer edilir.

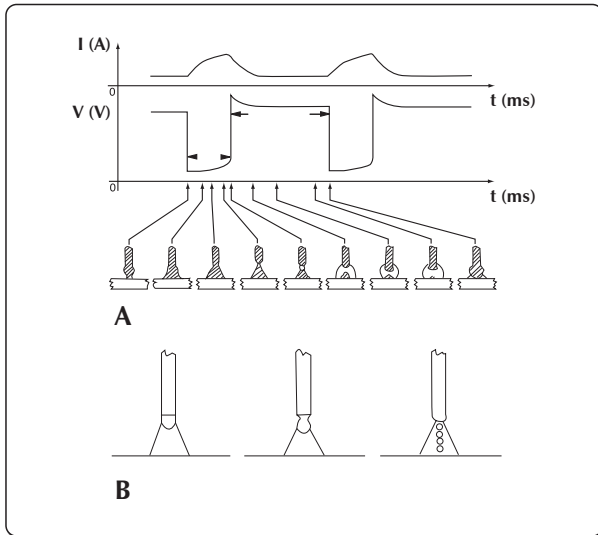
Kaynak esnasında erimiş olan kaynak telini yenilemek için tel beslemesi gereklidir.

1. Torch
2. Tel besleyici
3. Kaynak teli
4. Kaynak yapılacak parça
5. Jeneratör
6. Silindir

### Metotlar

Gaz korumalı kaynakta, damlaların elektrottan ayrılma biçimine dayalı olarak iki transfer sistemi vardır.

“KISA-ARK” olarak adlandırılan ilk metotta, elektrot kaynak havuzuna doğrudan temas eder, telin erimesi ile, bu nedenle kesintiye neden olan bir kısa devre oluşur, ve ark daha sonra geri döner ve devre tekrarlanır.



### KISA devreli ve PÜSKÜRTME ARKI kaynağı

Damlaların transferinin elde edilmesindeki bir başka metot “PÜSKÜRTME-ARK” metodu olarak adlandırılmaktadır, elektrottan ayrılan damlaların daha sonra kaynak havuzuna ulaşmasına olanak sağlar.

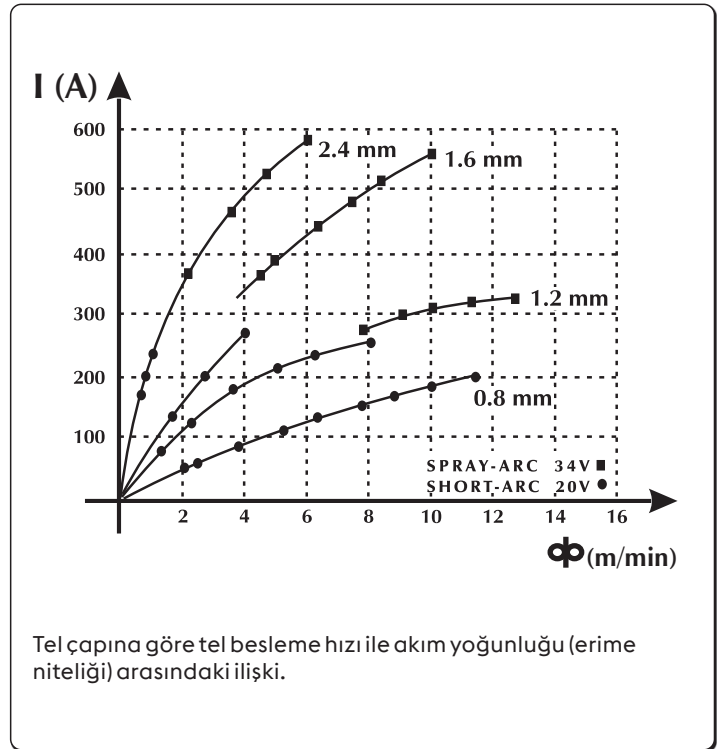
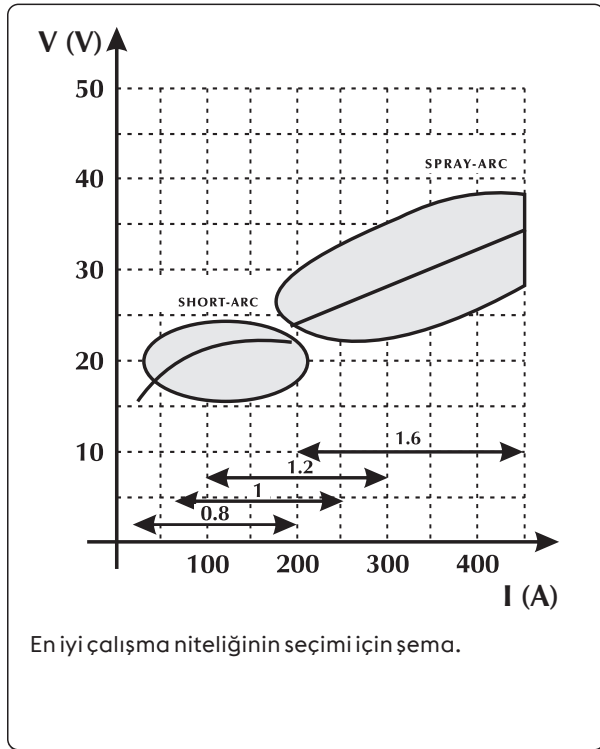
### Kaynak parametreleri

Arkın görülebilirliği operatör açısından, kendisi kaynak havuzunu doğrudan doğruya kontrol edebildiği için, ayar tablolarına sıkı bir şekilde uyma ihtiyacını azaltır.

- Voltaj kordonun görünümünü doğrudan doğruya etkiler, ancak kaynak yapılan yüzey, sabit voltaj ile değişken kalıntılar elde etmek için hamlacı manüel olarak hareket ettirmek suretiyle, gereksinimlere göre değişiklik yapılabilir.
- Tel besleme hızı kaynak akımı ile orantılıdır



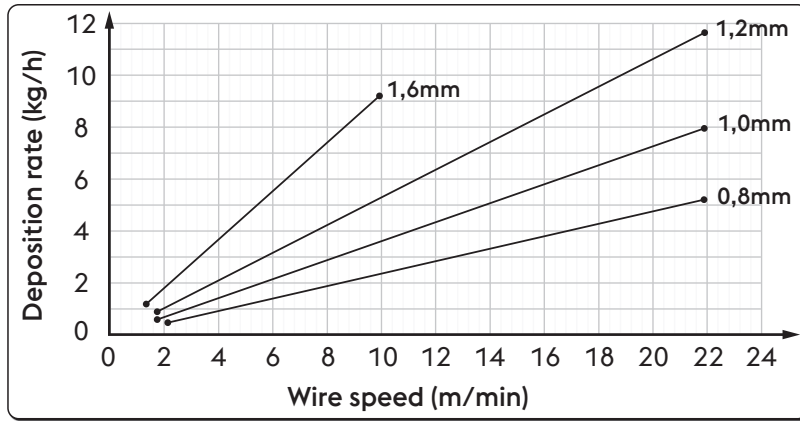
Aşağıdaki iki resimde, çeşitli kaynak parametreleri arasında var olan ilişkiler gösterilmektedir.



En tipik uygulamalar ve ve en yaygın bir şekilde kullanılan kaynak teli ile ilgili kaynak parametrelerinin seçimi için rehber tablo

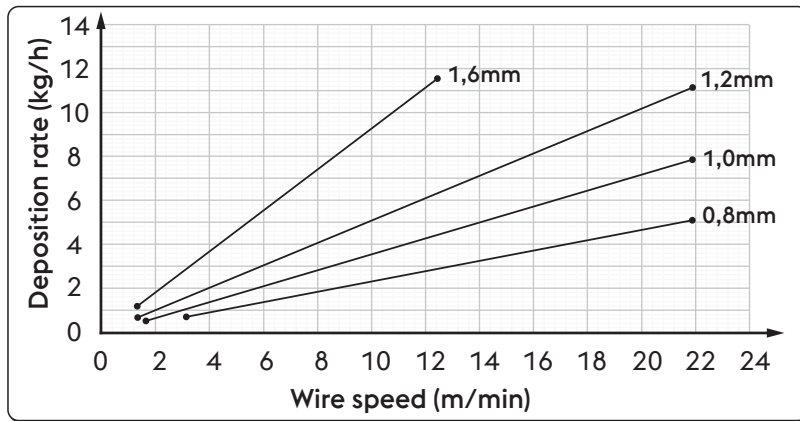
Voltaj ark	Ø 0,8 mm	Ø 1,0-1,2 mm	Ø 1,6 mm	Ø 2,4 mm
<b>16V - 22V</b> KISA - ARK	 <b>60 - 160 A</b> İnce ölçüler için düşük delme	 <b>100 - 175 A</b> İyi delme ve erime kontrolü	 <b>120 - 180 A</b> İyi düz ve dikey erime	 <b>150 - 200 A</b> Kullanılmayan
<b>24V - 28V</b> YARI KISA-ARK (Geçiş sahası)	 <b>150 - 250 A</b> Otomatik filet kaynak	 <b>200 - 300 A</b> Yüksek voltaj ile otomatik kaynak	 <b>250 - 350 A</b> Aşağıya doğru otomatik kaynak	 <b>300 - 400 A</b> Kullanılmayan
<b>30V - 45V</b> PÜSKÜRTME ARKI	 <b>150 - 250 A</b> 200A'ya ayarlı düşük delme	 <b>200 - 350 A</b> Çoklu işlemler için otomatik kaynak	 <b>300 - 500 A</b> Aşağıya doğru iyi delme	 <b>500 - 750 A</b> Kalın ölçülerde iyi delme, yüksek kalıntı

Unalloyed steel



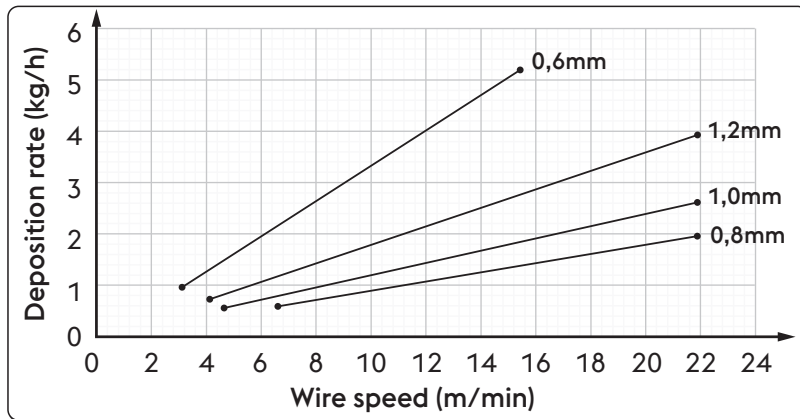
Ø	Wire speed	Deposition rate
0,8 mm	2,0 m/min	0,5 kg/h
	22,0 m/min	5,3 kg/h
1,0 mm	1,6 m/min	0,6 kg/h
	22,0 m/min	8,1 kg/h
1,2 mm	1,6 m/min	0,9 kg/h
	22,0 m/min	11,7 kg/h
1,6 mm	1,2 m/min	1,1 kg/h
	10,0 m/min	9,4 kg/h

High alloyed steel



Ø	Wire speed	Deposition rate
0,8 mm	2,0 m/min	0,5 kg/h
	22,0 m/min	5,3 kg/h
1,0 mm	1,6 m/min	0,6 kg/h
	22,0 m/min	8,1 kg/h
1,2 mm	1,6 m/min	0,9 kg/h
	22,0 m/min	11,7 kg/h
1,6 mm	1,2 m/min	1,1 kg/h
	10,0 m/min	9,4 kg/h

Aluminum alloy



Ø	Wire speed	Deposition rate
0,8 mm	6,5 m/min	0,6 kg/h
	22,0 m/min	2,0 kg/h
1,0 mm	4,5 m/min	0,5 kg/h
	22,0 m/min	2,6 kg/h
1,2 mm	4,0 m/min	0,7 kg/h
	22,0 m/min	4,0 kg/h
1,6 mm	3,0 m/min	0,9 kg/h
	15,5 m/min	5,2 kg/h

TR

## Gazlar

MIG-MAG kaynağı esasen kullanılan gaz tipi ile nitelendirilmektedir: MIG kaynağı için atıl, MAG kaynağı için aktif (Metal Aktif Gaz).

### - Karbon dioksit (CO<sub>2</sub>)

Bir koruma gazı olarak CO<sub>2</sub> kullanmak suretiyle, düşük bir işletim maliyeti ile birlikte yüksek besleme hızı ve iyi mekanik özelliklerle yüksek delimler elde edilir. Öte yandan, gazın kullanılması, kaynak havuzunda eş zamanlı karbon zenginleşmesi ile kolayca oksitlenebilen bir unsurlar kaybı olması nedeni ile, bağlantıların kimyasal kompozisyonu ile önemli problemler yaratır.

Saf CO<sub>2</sub> ile kaynak ayrıca aşırı püskürtme ve karbon monoksit gözenekliliğinin oluşması gibi başka türde problemler de yaratır.

### - Argon

Bu atıl gaz hafif alaşımların kaynağında saf olarak kullanılır, halbuki krom-nikel, paslanmaz çelik kaynağı için oksijenin ve CO<sub>2</sub> in %2 lik bir yüzde ilavesi ile çalışmak tercih edilir, çünkü bu karışım arka denge katkısı yapar ve kordonun oluşumunu artırır.

### - Helyum

Bu gaz argona bir alternatif olarak kullanılır ve daha büyük delmeye (kalın ölçülerde) ve daha hızlı beslemeye olanak sağlar.

### - Argon-Helyum karışımı

Saf helyumdan daha dengeli ark, ve argondan daha büyük delme ve hız sağlar.

### - Argon-CO<sub>2</sub> ve Argon-CO<sub>2</sub>-Oksijen karışımı

Bu karışımlar, özgül ısı katkısını artırdıkları için, demir içeren malzemelerin özellikle KISA-ARKLI şartlarda kaynaklanmasında kullanılırlar.

Onlar ayrıca PÜSKÜRTME-ARK ta da kullanılabilirler.

Karışım normal olarak CO<sub>2</sub> in %8 ile %20 arasında değişen bir yüzdesini ve O<sub>2</sub> nun yaklaşık %5 seviyesindeki bir yüzdesini içerir.

Sistemin talimat elkitabına başvurun.


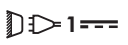

Unalloyed steel / High alloyed steel		Aluminum alloy	
Akım aralığı	Gaz akışı	Akım aralığı	Gaz akışı
3-50 A	10-12 l/min	3-50 A	10-12 l/min
30-100 A	10-14 l/min	30-100 A	10-15 l/min
75-150 A	12-16 l/min	75-150 A	12-18 l/min
150-250 A	14-18 l/min	150-250 A	14-22 l/min
250-400 A	16-20 l/min	250-400 A	16-25 l/min
400-500 A	18-22 l/min	400-500 A	18-30 l/min

## 11. TEKNİK AYRINTILAR

Tel besleme ünitesinin özellikleri <b>WF NX 430 Classic</b>		U.M.
Redüktörlü motor tipi	SL 4R-2T	
Dişli mekanizmalı motor	90	W
Rulosuz	4	
Tel çapı / Standart rulo	1.0-1.2	mm
Tel çapları / Çekilebilir rulolar	Tel hızı 0.8-1.6 alüminyum tel 0.9-2.4 akış nüveli tel	mm/Malzeme
Gaz besleme düğmesi	evet	
Tel besleme düğmesi	evet	
Geri sarma düğmesi	hayır	
Tel hızı	0.5-22.0	m/min
Sinerjiler	hayır	
Dış cihazlar	evet (isteğe bağlı)	
İtmeli-Çekmeli hamlaç prizi	evet (isteğe bağlı)	
Bobin çapı	200/300	mm
Ön tekerleklerin çapı	63/125 (optional)	mm
Arka tekerleklerin çapı	63/125 (optional)	mm
Elektriksel özellikler <b>WF NX 430 Classic</b>		U.M.
Güç beslemesi voltajı U1	48	Vdc
Kablo-İletişim arabası	SAYISAL	
Emilen maksimum akım I1max	4.5	A
Görev faktörü <b>WF NX 430 Classic</b>		U.M.
Görev faktörü (40°C)		
(X=50%)	500	A
(X=60%)	470	A
(X=100%)	420	A
Görev faktörü (25°C)		
(X=80%)	500	A
(X=100%)	470	A
Fiziksel özellikler <b>WF NX 430 Classic</b>		U.M.
IP Koruma derecesi	IP23S	
Boyutlar (uxdxy)	640x250x460	mm
Ağırlık	19.0	Kg
Yapı standartları	EN IEC 60974-5:2019 EN 60974-10/A1:2015	


Tel besleme ünitesinin özellikleri <b>WF NX 430 Smart</b>		U.M.
Redüktörlü motor tipi	SL 4R-2T	
Dişli mekanizmalı motor	90	W
Rulosuz	4	
Tel çapı / Standart rulo	1.0-1.2	mm
Tel çapları / Çekilebilir rulolar	Tel hızı 0.8-1.6 alüminyum tel 0.9-2.4 akış nüveli tel	mm/Malzeme
Gaz besleme düğmesi	evet	
Tel besleme düğmesi	evet	
Geri sarma düğmesi	hayır	
Tel hızı	0.5-22.0	m/min
Sinerjiler	evet	
Dış cihazlar	evet (isteğe bağlı)	
İtmeli-Çekmeli hamlaç prizi	evet (isteğe bağlı)	
Bobin çapı	200/300	mm
Ön tekerleklerin çapı	63/125 (optional)	mm
Arka tekerleklerin çapı	63/125 (optional)	mm
Elektriksel özellikler <b>WF NX 430 Smart</b>		U.M.
Güç beslemesi voltajı U1	48	Vdc
Kablo-İletişim arabası	SAYISAL	
Emilen maksimum akım I1max	4.5	A
Görev faktörü <b>WF NX 430 Smart</b>		U.M.
Görev faktörü (40°C)		
(X=50%)	500	A
(X=60%)	470	A
(X=100%)	420	A
Görev faktörü (25°C)		
(X=80%)	500	A
(X=100%)	470	A
Fiziksel özellikler <b>WF NX 430 Smart</b>		U.M.
IP Koruma derecesi	IP23S	
Boyutlar (uxdxy)	640x250x460	mm
Ağırlık	19.0	Kg
Yapı standartları	EN IEC 60974-5:2019 EN 60974-10/A1:2015	

## 12. PLAKA ŞARTNAMESLERİ

 <b>VOESTALPINE BÖHLER WELDING SELCO S.R.L.</b> Via Palladio,19 - ONARA (PADOVA) - ITALY			
<b>WF NX 430</b>		<b>N°</b>	
<b>EN 60974-5:2019</b> <b>IEC 60974-10/A1:2015 Class A</b>			
	<b>X (40°C)</b>	<b>60%</b>	<b>100%</b>
	<b>I<sub>2</sub></b>	<b>500A</b>	<b>400A</b>
	<b>U<sub>1</sub> 48V</b>	<b>I<sub>1max</sub> 4.5A</b>	
<b>IP 23 S</b>	<b>CE</b>	<b>UK CA</b>	<b>EAC</b>
MADE IN ITALY			
			

TR

## 13. GÜÇ KAYNAĞI DERECELENDİRME PLAKASININ ANLAMAMI

<b>1</b>		<b>2</b>	
<b>3</b>		<b>4</b>	
<b>5</b>			
	<b>6</b>	<b>6A</b>	<b>6B</b>
	<b>7</b>	<b>7A</b>	<b>7B</b>
<b>8</b>	<b>9</b>	<b>10</b>	
<b>11</b>	<b>CE</b>	<b>UK CA</b>	<b>EAC</b>
MADE IN ITALY			
			

- 1 Ticari marka
- 2 İmalatçının adı ve adresi
- 3 Makine modeli
- 4 Seri no.
- XXXXXXXXXXXXX Üretim yılı
- 5 Yapım standartları referansı
- 6 Aralıklı devre sembolü
- 7 Tahsis edilen kaynak akımı sembolü
- 6A Aralıklı devre değerleri
- 6B Aralıklı devre değerleri
- 7A Tahsis edilen kaynak akımı değerleri
- 7B Tahsis edilen kaynak akımı değerleri
- 8 Güç beslemesi sembolü
- 9 Tahsis edilen güç beslemesi voltajı
- 10 Tahsis edilen maksimum güç besleme akımı
- 11 Koruma derecesi

CE AB uygunluk beyanı  
 EAC EAC uygunluk beyanı  
 UKCA UKCA uygunluk beyanı

## DECLARAȚIE DE CONFORMITATE UE

### Constructorul

voestalpine Böhler Welding Selco S.r.l. - Via Palladio, 19 - 35019 Onara di Tombolo (PD) - ITALY  
Tel. +39 049 9413/111 - Fax +39 049 9413/311 - www.voestalpine.com/welding

declară pe propria răspundere că următorul produs:

WF NX 430 CLASSIC	71.01.081
WF NX 430 SMART	71.01.082

este conform normelor europene:

2014/35/EU LOW VOLTAGE DIRECTIVE  
2014/30/EU EMC DIRECTIVE  
2011/65/EU RoHS DIRECTIVE

și că au fost aplicate următoarele standarde armonizate:

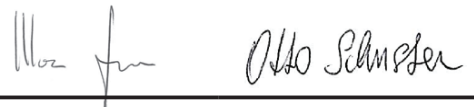
EN IEC 60974-5:2019	WIRE FEEDERS
EN 60974-10/A1:2015	ELECTROMAGNETIC COMPATIBILITY REQUIREMENTS

Documentația care atestă conformitatea cu directivele va fi păstrată disponibilă pentru inspecții la producătorul menționat anterior.

Orice operație sau modificare care nu a fost autorizată în prealabil de voestalpine Böhler Welding Selco S.r.l. va anula această carte tehnică.

Onara di Tombolo, 15/09/2023

voestalpine Böhler Welding Selco s.r.l.



**Mirco Frasson Otto Schuster**

Managing Directors

# INDEX

<b>1. AVERTIZARE .....</b>	<b>141</b>
1.1 Mediul de lucru.....	141
1.2 Protecția utilizatorului și a altor persoane.....	141
1.3 Protecția împotriva fumului și gazelor .....	142
1.4 Prevenirea focului/exploziilor .....	142
1.5 Precauții la folosirea tuburilor cu gaz.....	143
1.6 Protecție împotriva șocurilor electrice.....	143
1.7 Câmpuri electromagnetice & intervenții .....	143
1.8 Estimarea protecției (IP).....	144
1.9 Eliminarea ca deșeu .....	144
<b>2. INSTALAREA.....</b>	<b>144</b>
2.1 Procedee de ridicare, transport și descărcare.....	145
2.2 Poziționarea echipamentului.....	145
2.3 Conectarea .....	145
2.4 Instalarea .....	145
<b>3. PREZENTAREA SISTEMULUI .....</b>	<b>147</b>
3.1 Panoul din spate.....	147
3.2 Panoul fișe .....	148
3.3 Panoul de comandă frontal WF NX 430 Classic.....	148
3.4 Panoul de comandă frontal WF NX 430 Smart.....	150
<b>4. UTILIZAREA ECHIPAMENTULUI .....</b>	<b>152</b>
<b>5. SETAREA .....</b>	<b>152</b>
5.1 Configurarea și setarea parametrilor.....	152
5.2 Proceduri specifice de utilizare a parametrilor .....	158
<b>6. ACCESORII .....</b>	<b>160</b>
<b>7. ÎNTREȚINEREA.....</b>	<b>160</b>
7.1 Efectuați periodic următoarele operații de întreținere a sursei de sudare .....	161
7.2 Ansvar .....	161
<b>8. CODURI ALARMĂ.....</b>	<b>161</b>
<b>9. POSIBILE PROBLEME .....</b>	<b>162</b>
<b>10. INSTRUCȚIUNI DE OPERARE .....</b>	<b>164</b>
10.1 Sudarea manuală cu electrod învelit (SE; MMA) .....	164
10.2 Sudarea cu sârmă continuă (MIG/MAG) .....	165
<b>11. SPECIFICAȚII TEHNICE.....</b>	<b>170</b>
<b>12. SPECIFICAȚII ALE PLĂCUȚEI.....</b>	<b>172</b>
<b>13. SEMNIFICAȚIA PLĂCUȚEI INDICATOARE CARACTERISTICILOR TEHNICE ALE SURSEI .....</b>	<b>172</b>
<b>14. DIAGRAMA.....</b>	<b>417</b>
<b>15. CONECTORI.....</b>	<b>419</b>
<b>16. LISTA PIESELOR DE SCHIMB.....</b>	<b>420</b>
<b>17. INSTALAREA KIT/ACCESORII .....</b>	<b>430</b>

## SIMBOLURI



Pericol iminent de producere de răni grave și conduite periculoase care pot duce la răni corporale.



Sfat important de urmat pentru a evita accidentările ușoare sau a produce pagube proprietății.



Specificații tehnice pentru a ușura operațiile.



# 1. AVERTIZARE



Înainte de a realiza orice operație cu această mașină, asigurați-vă că ați citit în amănunțit și ați înțeles conținutul acestei broșuri.

Nu efectuați modificări sau operații de întreținere care nu apar în text. Producătorul nu își asumă nicio răspundere pentru accidente de persoane sau bunuri cauzate prin nerespectarea de către utilizatori a instrucțiunilor din broșură.

Manualul de utilizare trebuie păstrat tot timpul în locația de utilizare a aparatului. În plus față de conținutul manualului de utilizare trebuie respectate toate reglementările general valabile, precum și cele locale privind prevenirea accidentelor și protecția mediului înconjurător.



Toate persoanele care sunt implicate în montarea, punerea în funcțiune, operarea, revizia și întreținerea aparatului trebuie

- să fie calificate în mod corespunzător,
- să aibă cunoștințe despre sudură
- să citească în totalitate și să respecte cu strictețe prezentul manual de utilizare.

Dacă aveți orice îndoială sau problemă în legătură cu utilizarea echipamentului, vă rugăm să consultați personal calificat.

## 1.1 Mediul de lucru



Orice echipament trebuie folosit exclusiv pentru operațiile pentru care a fost desemnat, prin modalitățile și categoriile prevăzute în norme și/sau în această broșură, potrivit instrucțiunilor naționale și internaționale privind protecția. Alte întrebuițări decât cele declarate exclusiv de către producător vor fi considerate total inadecvate și periculoase și astfel acesta nu își asumă nicio responsabilitate.



Acest element trebuie folosit doar pentru aplicații profesionale, într-un mediu industrial. Producătorul nu își asumă răspunderea pentru nicio daună produsă folosind aparatul în mediu casnic.



Echipamentul trebuie folosit în mediu cu temperatură între -10°C și + 40°C (între +14°F și +104°F).  
Echipamentul trebuie transportat și păstrat la o temperatură între -25°C și +55°C (între -13°F și 311°F).  
Echipamentul nu trebuie folosit în mediu cu praf, acid, gaz sau orice alte substanțe corozive.  
Echipamentul nu trebuie folosit în medii cu o umiditate mai mare de 50% la 40°C (104°F).  
Echipamentul nu trebuie folosit în medii cu o umiditate mai mare de 90% la 20°C (68°F).  
Sistemul nu trebuie folosit la o altitudine mai mare de 2000 metri deasupra nivelului mării.



Nu folosiți această mașină pentru decongelarea țevilor.  
Nu folosiți acest echipament pentru încărcarea bateriilor și/sau a acumulatorilor.  
Nu folosiți acest echipament pentru pornirea moarelor.

## 1.2 Protecția utilizatorului și a altor persoane



Procesul de sudare este o sursă de propagare de radiații, zgomot caldură și gaz care sunt dăunătoare. Poziționați un paravan ignifugă pentru a proteja zona de sudură de raze, picături și zgura încinsă. Avertizați orice persoană să nu se uite fix la sudură și să se protejeze de razele arcului sau de metalul incandescent.



Purtați haine de protecție pentru a vă proteja pielea de radiațiile arcului electric, de stropi și metal incandescent. Hainele trebuie să acopere tot corpul și trebuie să fie:

- intacte și în condiții bune
- rezistente la foc
- izolate și uscate
- de mărime potrivită și fără manșete și mâneci suflecate



Folosiți întotdeauna pantofi potriviți care să asigure izolația împotriva apei.  
Folosiți întotdeauna mănuși potrivite care izolează electric și termic.



Purtați măști care protejează fața și au un filtru potrivit de protecție pentru ochi (cel puțin nr. 10 sau chiar mai mult).



Purtați ochelari cu protecție laterală, mai ales în timpul crățuirii sau în timpul îndepărtării zgurii produsă în urma sudării.



Nu purtați lentile de contact!

RO



Dacă în timpul sudării se produce zgomot puternic care devine periculos, folosiți căști duble. Dacă zgomotul ajunge la un nivel care depășește limita legală, delimitați-vă locul de muncă și asigurați-vă că oricine este prin preajmă poartă căști de protecție.



Întotdeauna mențineți capacul derulatorului închis în timpul procesului de sudare. Sistemul nu trebuie să sufere nici un fel de modificare. Aveți grijă ca mâinile, părul, hainele, uneltele să nu intre în contact cu părți detașabile precum: ventilatoare, angrenaje, roți și axe, bobine. Nu atingeți sistemul de antrenare în timpul funcționării derulatorului. Scoaterea din circuit a sistemului de protecție montat pe derlatoare este foarte periculoasă, producătorul neasumându-și orice responsabilitate asupra pagubelor de orice natură.



În timpul încărcării și alimentării cu sârmă a derulatorului, feriți-vă capul de pistolul de sudare MIG/MAG. Sârma care iese vă poate răni mâinile, fața și ochii.



Nu atingeți elementele proaspăt sudate: căldura poate cauza arsuri grave. Urmăți toate prevederile descrise mai sus și de asemenea în toate operațiile efectuate după sudare, întrucât zgura se poate detașa de elementele sudate în timp ce acestea se răcesc.



Verificați ca pistolul să fie rece înainte de a începe orice operație.



Asigurați-vă că sistemul de răcire este oprit înaintea decuplării conductelor de la acesta. Lichidul cald ce iese din conducte poate cauza arsuri.



Intotdeauna să aveți la îndemână un echipament de prim ajutor. Nu subestimați nicio arsură sau rană.



Înainte de a pleca de la muncă, asigurați-vă că totul este în siguranță pentru a evita eventuale accidente de persoane sau bunuri.

### 1.3 Protecția împotriva fumului și gazelor



Fumul, gazul și praful produse în timpul procesului de sudare pot fi dăunătoare sănătății. În anumite circumstanțe, fumul cauzat de sudură poate duce la apariția cancerului sau poate copiii femeilor însărcinate.

- Stați la distanță de orice gaz sau fum produs în urma sudării.
- Asigurați, în perimetrul de lucru, o ventilație potrivită, naturală sau forțată.
- Dacă ventilația este slabă, folosiți măști sau aparate pentru respirație.
- Dacă se sudează în locuri foarte mici, acțiunea trebuie supravegheată de un coleg care stă afară.
- Nu folosiți oxigen pentru ventilație.
- Verificați dacă sistemul de absorbție al noxelor funcționează, controlând în mod regulat cantitatea de gaze dăunătoare absorbite, în comparație cu valorile determinate în normele de siguranță.
- Cantitatea și nivelul de pericol al fumului depinde de materialul de bază folosit, materialul de adaos și de unele substanțe folosite pentru curățarea și degresarea pieselor care vor fi sudate. Astfel urmăriți instrucțiunile redată de producător împreună cu instrucțiunile din schițele tehnice.
- Nu efectuați operații de sudare în preajma locurilor de degresare sau vopsire.
- Poziționați cilindrii cu gaz afară sau în locuri cu o ventilație foarte bună.

### 1.4 Prevenirea focului/exploziilor



Procesul de sudare poate cauza foc și/sau explozii.

- Curățați locul de lucru și împrejurimile de orice combustibil, produs sau obiect inflamabil.
- Materialele inflamabile trebuie să fie la o distanță de cel puțin 11 metri față de locul unde se sudează, dacă nu, trebuie să fie protejate corespunzător.
- Scântele și particulele incandescente pot sări ușor destul de departe și pot ajunge în împrejurimi chiar și prin orificii minuscule. Acordați o atenție deosebită asupra siguranței oamenilor și bunurilor.
- Nu efectuați operații de sudare pe sau lângă recipiente sub presiune.
- Nu efectuați operații de sudare pe recipiente sau conducte închise. Fiți foarte atenți atunci când efectuați operații de sudură pe țevi sau recipiente, chiar dacă acestea sunt deschise, golite sau curățite foarte bine. Orice rest de gaz, combustibil, ulei sau orice alt material similar poate cauza o explozie.
- Nu sudați în locuri unde se află pulbere explozivă, gaze sau vapori.
- Când terminați de sudat, verificați ca orice circuit activ să nu intre, din greșeală, în contact cu nimic ce este conectat la circuitul de masă.
- Positionați un extintor lângă zona de lucru.

## 1.5 Precauții la folosirea tuburilor cu gaz



Tuburile cu gaz inert conțin gaz sub presiune și pot exploda dacă nu se respectă condițiile de transport, depozitare sau utilizare.

- Tuburile trebuie fixate prin mijloace adecvate, în poziție verticală lângă un perete sau alt suport pentru a nu cădea sau lovi nimic din jur.
- Înșurubați capacul pentru a proteja robinetul în timpul transportului, folosirii și la sfârșitul oricărei operații de sudare.
- Nu lăsați tuburile de gaz la soare, în condiții de schimbări bruște de temperatură, la temperaturi prea mari sau prea scăzute. Nu expuneți tuburile la temperaturi prea joase sau prea înalte.
- Țineți tuburile de gaz la distanță de flăcări deschise, arcuri electrice, pistolete sau pistol-electrod și materiale incandescente pulverizate în timpul sudării.
- Țineți tuburile de gaz la distanță de circuitele de sudură și circuitele electrice, în general.
- Când deschideți robinetul tubului, feriți-vă capul de orificiul de evacuare a gazelor.
- Închideți întotdeauna supapa cilindrului când operațiile de sudare sunt terminate.
- Nu efectuați operații de sudare pe un tub de gaz etanșat.
- Un tub cu aer comprimat nu trebuie să fie niciodată cuplat direct la reductorul de presiune. Presiunea poate depăși capacitatea reductorului cauzând explozia acestuia.

## 1.6 Protecție împotriva șocurilor electrice



Șocurile electrice pot produce moarte.

- Nu atingeți piesele parcurse de curentul electric din interiorul sau din afara sistemului de sudare care este activ (pistoletele, țevile, cablurile de masă, sârmele, cilindrii, bobinele, toate sunt conectate electric la circuitul de sudură).
- Asigurați izolarea electrică a echipamentului și a operatorului utilizând suprafețe uscate și baze bine izolate de potențialul pământului și al masei.
- Asigurați-vă că sistemul este conectat corect la o priză și la o sursă de putere care are împământare.
- Nu atingeți două pistolete sau doi portelectrozi în același timp.
- Dacă simțiți un șoc electric, întrerupeți imediat operația de sudare.

## 1.7 Câmpuri electromagnetice & intervenții



Curentul trecând prin sistemul intern și extern de cabluri crează un câmp electromagnetic în vecinătatea cablurilor și chiar a echipamentului.

- Câmpurile electromagnetice pot afecta sănătatea oamenilor care se expun la acestea un timp mai îndelungat (efectele exacte sunt încă necunoscute).
- Câmpurile electromagnetice interacționează cu unele echipamente precum stimulatori cardiaci sau aparate auditive.



Persoanele care au stimulatori cardiaci trebuie să își consulte medicii înainte de a începe operațiile de sudare.

### 1.7.1 Clasificarea EMC în concordanță cu: EN 60974-10/A1:2015.



Echipamentul clasa B corespunde la cerințele de compatibilitate electromagnetică în medii industriale și rezidențiale, incluzând locațiile rezidențiale unde energia electrică este asigurată de sistemul public de alimentare de joasă tensiune.



Echipamentul clasa A nu este prevăzut pentru folosirea în locații rezidențiale unde energia electrică este asigurată de sistemul public de alimentare de joasă tensiune. În aceste locații pot apărea anumite dificultăți în asigurarea compatibilității electromagnetice a echipamentului de clasă A datorită deranjamentelor atât conduse cât și radiate.

Pentru mai multe informații, consultați capitolul: SPECIFICAȚII ALE PLĂCUȚEI sau SPECIFICAȚII TEHNICE.

## 1.7.2 Instalarea, folosirea și examinarea zonei

Acest echipament este confecționat în concordanță cu cerințele standardului european EN 60974-10/A1:2015 și se identifică ca un echipament "CLASA A". Acest element trebuie folosit doar pentru aplicații profesionale, într-un mediu industrial. Producătorul nu își asumă răspunderea pentru nicio daună produsă folosind aparatul în mediu casnic.



Utilizatorul trebuie să fie expert în această activitate și totodată responsabil pentru punerea în funcțiune și folosirea echipamentului în concordanță cu instrucțiunile date de producător. Dacă se observă vreo defecțiune de natură electromagnetică, utilizatorul trebuie să rezolve problema chiar și cu o asistență tehnică, dacă este necesar, din partea producătorului.



În orice situație, defecțiunile de natură electromagnetice trebuie rezolvate cât de repede posibil.



Înainte de instalarea aparatului, utilizatorul trebuie să evalueze potențialele probleme electromagnetice care pot apărea în împrejurimi, ținând seama de condițiile de sănătate ale persoanelor din preajmă, de exemplu, persoanele care au stimulatori cardiaci sau aparate auditive.

## 1.7.3 Precauții privind caburile

Pentru a minimaliza efectele câmpurilor electromagnetice urmați instrucțiunile de mai jos:

- Dacă este posibil, strângeți și asigurați cablurile de putere și cele de masă.
- Nu înfășurați niciodată cabluri în jurul corpului.
- Nu vă poziționați între cele două cabluri (țineți-le pe amândouă pe aceeași parte).
- Cablurile trebuie să fie cât mai scurte, trebuie să fie poziționate cât mai strâns una de alta și să fie pe podea sau cât mai aproape de aceasta.
- Poziționați echipamentul la o anumită distanță față de zona de sudare.
- Cablurile trebuie să fie ținute la distanță de alte cabluri.

## 1.7.4 Împământarea

Trebuie să se țină seama de împământarea tuturor componentelor din metal ale echipamentului de sudare și a celor din apropierea acestuia. Împământarea trebuie făcută în concordanță cu normele țării.

## 1.7.5 Împământarea piesei de lucru

Când piesa de lucru nu este împământată din motive de siguranță electrică sau datorită mărimei sau poziției, împământarea piesei poate reduce emisiile. Este important de știut că împământarea piesei de lucru nu trebuie să mărească riscul accidentelor utilizatorului, nici să distrugă alte echipamente electrice. Împământarea trebuie făcută în concordanță cu normele țării.

## 1.7.6 Izolarea

Izolarea altor cabluri sau echipamente aflate în zonă poate reduce problemele cauzate de interferențele electromagnetice. Pentru aplicații speciale trebuie să se țină seama de izolarea întregului echipament de sudare.

## 1.8 Estimarea protecției (IP)



### IP23S

- Incintă protejată împotriva accesului la părțile periculoase la care se poate ajunge cu degetele sau unde pot pătrunde obiecte, cu un diametru mai mare sau egal cu 12,5 mm.
- Incintă protejată împotriva ploii la un unghi de 60°.
- Incintă protejată împotriva efectelor dăunătoare cauzate de pătrunderea apei în echipament când părțile mobile ale acestuia nu funcționează.

## 1.9 Eliminarea ca deșeu



Nu aruncați echipament electric împreună cu rezidurile normale.

În conformitate cu Directiva europeană 2012/19/UE privind deșeurile de echipamente electrice și electronice și cu reglementările naționale de transpunere a acesteia, echipamentele electrice care au ajuns la sfârșitul ciclului de viață trebuie colectate separat și predate la un centru de valorificare a deșeurilor. Proprietarul echipamentului trebuie să identifice centrele de colectare autorizate adresându-se administrațiilor locale. Aplicând aceste directive europene veți îmbunătăți starea mediului înconjurător și sănătatea umană!

» Pentru mai multe informații, consultați site-ul.

## 2. INSTALAREA



Instalarea trebuie realizată doar de personal expert și autorizat de producător.



În timpul instalării, asigurați-vă ca sursa de energie să fie deconectată de la rețea.

## 2.1 Procedee de ridicare, transport și descărcare

- Sistemul este prevăzut cu un mâner pentru transportul manual.
- Sistemul nu este prevăzut cu elemente speciale pentru ridicare.
- Folosiți un motostivuitoar și aveți grijă ca echipamentul să nu cadă.



Nu subestimați greutatea echipamentului: consultați specificațiile tehnice.  
Nu mutați sau suspendați încărcătura deasupra persoanelor sau lucrurilor.  
Nu aruncați sau aplicați presiune mare pe echipament.

## 2.2 Poziționarea echipamentului



Urmați regulile de mai jos:

- Lăsați acces la comenzile (panoul de comandă) și conexiunile echipamentului.
- Nu poziționați echipamentul în locuri foarte mici.
- Nu poziționați echipamentul pe o suprafață cu o înclinație mai mare de 10° decât suprafața plană.
- Poziționați echipamentul într-un loc uscat, curat și ventilat corespunzător.
- Feriți echipamentul de ploaie și de soare.

## 2.3 Conectarea



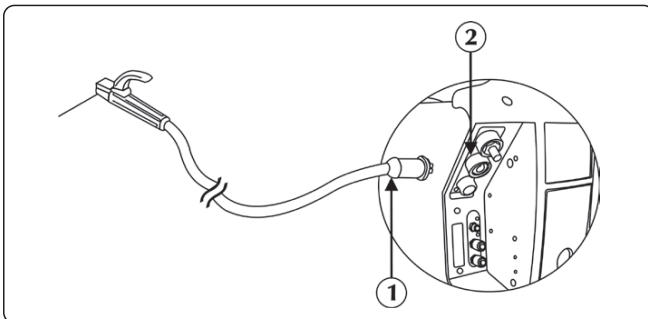
Instalațiile mobile sunt exclusiv conectate la joasă tensiune.

## 2.4 Instalarea

### 2.4.1 Conexiune pentru sudarea SE

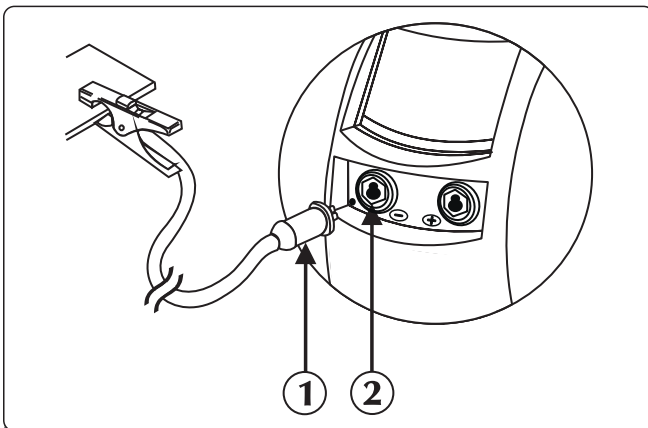


Conexiunea prezentată în figură produce o sudare de polaritate inversă.  
Pentru a obține o sudare dreaptă a polarității, inversați conexiunile.



- ① Conector clemă portelectrod
- ② Priză pozitivă (+)

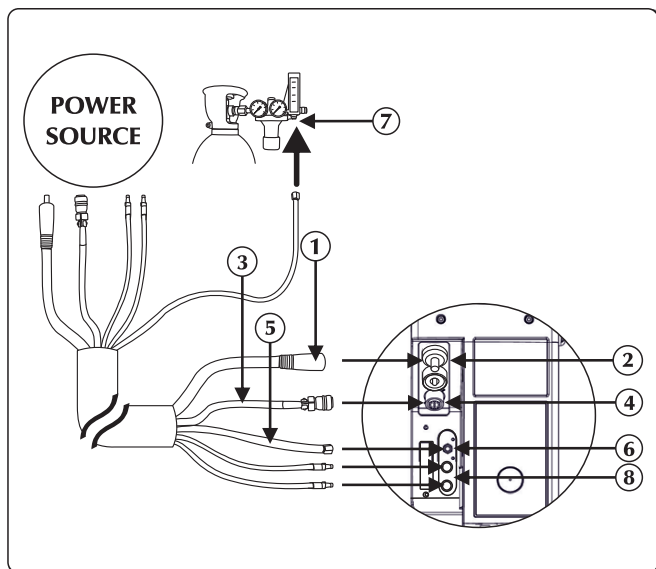
► Conectați conectorul cablului clemei portelectrod la priză pozitivă (+) a unității WF. Introduceți în priză și răsuciți în sensul acelor de ceasornic până când toate părțile sunt fixate.





- ① Conector clemă de masă
- ② Priză negativă (-)

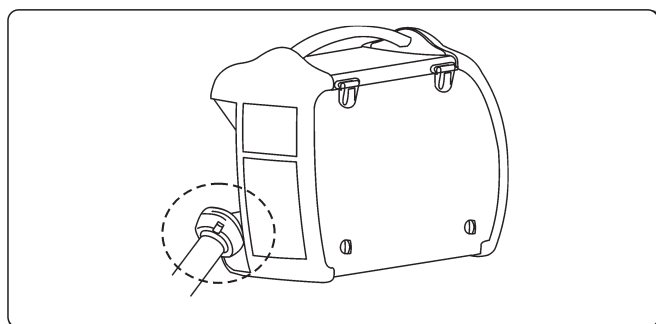
► Conectați cablul de masă la priză negativă (-) a sursei de putere. Introduceți în priză și răsuciți în sensul acelor de ceasornic până când toate părțile sunt fixate.

2.4.2 Conexiunea pentru sudarea MIG/MAG

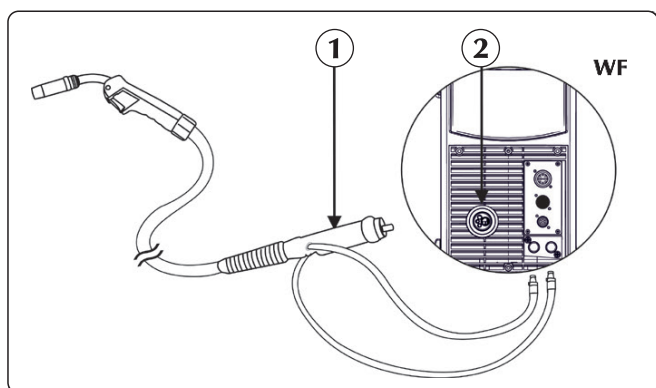


- ① Cablului de alimentare
- ② Priză pozitivă (+)
- ③ Cablu de semnal
- ④ Conectarea cablului de semnal
- ⑤ Tub de gaz
- ⑥ Racord de cuplare gaz
- ⑦ Racord alimentare gaz
- ⑧ Conexiune pentru lichidul de răcire



- ▶ Conectați cablul de alimentare la borna de alimentare potrivită. Introduceți în priză și răsuciți în sensul acelor de ceasornic până când toate părțile sunt fixate.
- ▶ Conectați cablul de semnal la cel mai apropiat conector. Introduceți conectorul și răsuciți piulița de strângere până când toate părțile sunt fixate corespunzător.
- ▶ Conectați furtunul de gaz la reductor sau la fittingul alimentării cu gaz. Reglați debitul de gaz de la 10 la 30 l/m.
- ▶ Conectați conducta de apă (culoare albastră) la cupla rapidă de ieșire (culoare albastră ) a elementului de răcire.
- ▶ Conectați conducta de apă (culoare roșie) la cupla rapidă de intrare (culoare roșie ) a elementului de răcire.

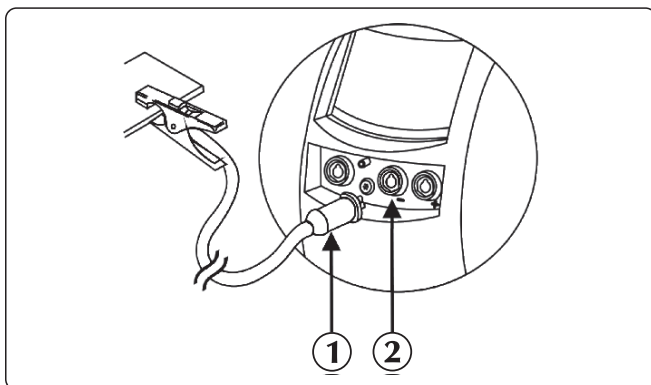


Consultați secțiunea „Instalare accesorii“.



- ① Cuplă pentru pistol
- ② Conector

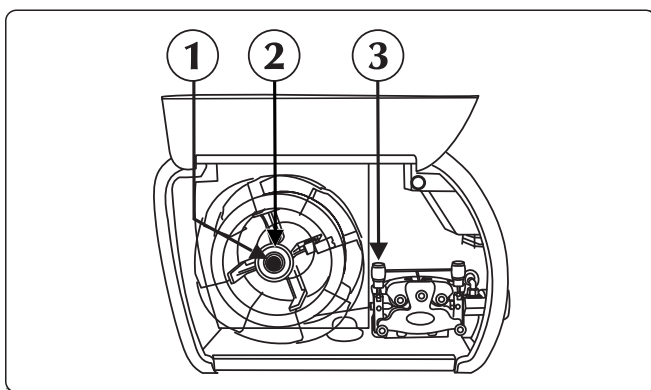
- ▶ Conectați conducta (culoare roșie) de apă a pistolului la cupla rapidă de intrare (culoare roșie - ) a elementului de răcire.
- ▶ Conectați conducta (culoare albastră) de apă a pistolului la cupla rapidă de ieșire (culoare albastră ) a elementului de răcire.
- ▶ Conectați pistolul MIG/MAG la adaptorul central asigurându-vă că inelul de susținere este complet strâns.



- ① Conector clemă de masă
- ② Priză negativă (-)

► Conectați cablul de masă la priză negativă (-) a sursei de putere . Introduceți în priză și răsuciți în sensul acelor de ceasornic până când toate părțile sunt fixate.

### Compartimentul motorului

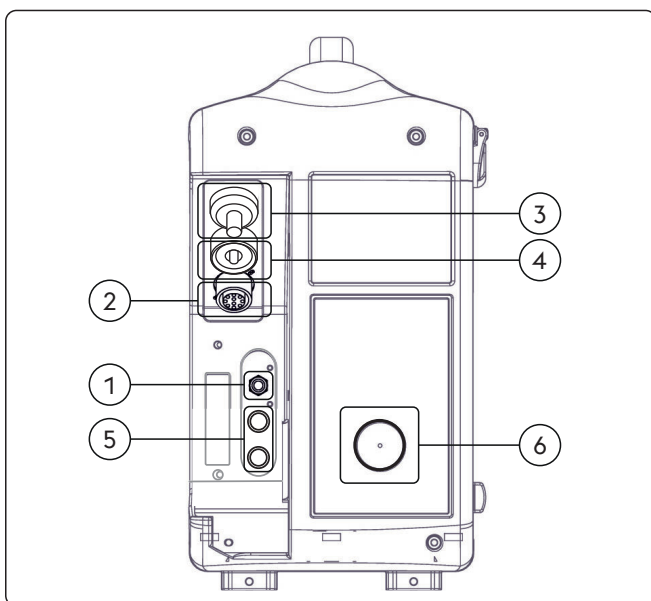


- ① Piulița
- ② Șurubul fricțiunii
- ③ Tija de fixare a roleurilor de antrenare

- Deschideți capacul din partea dreaptă.
- Verificați dacă canalul de pe rolele de antrenare corespunde cu diametrul sârmei pe care doriți să o folosiți.
- Dezșurubați piulița de pe ax și introduceți bobina.
- De asemenea introduceți poansonul bobinei, introduceți bobina, puneți la loc piulița și ajustați șurubul de reglare a fricțiunii.
- Desfaceți tija de fixare a roleurilor de antrenare, introducând sârma în dispozitivul de ghidare și peste rolele de antrenare în orificiul pistolului. Închideți mecanismul de fixare a roleurilor de antrenare și verificați dacă sârma a intrat pe canalul acestora.
- Pentru a alimenta pistolul cu sârmă, apăsați tasta de alimentare cu sârmă.
- Reglați debitul de gaz de la 10 la 30 l/m.

## 3. PREZENTAREA SISTEMULUI

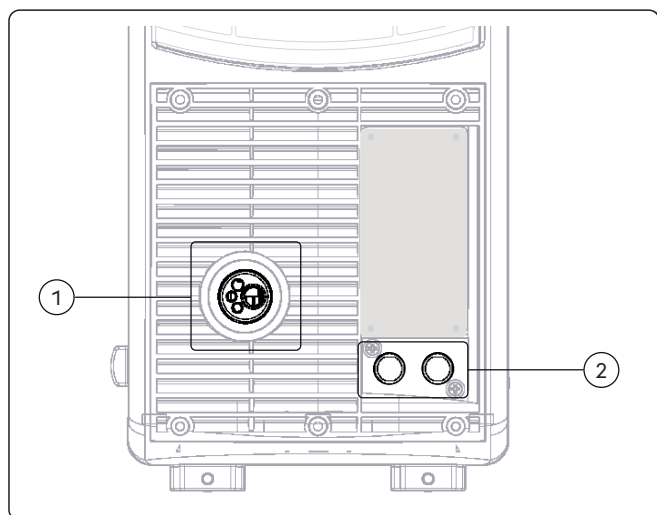
### 3.1 Panoul din spate



- ① Orificiu pentru gaz.
- ② Intrare cablu de semnal (CAN-BUS) (mănunchi cabluri)
- ③ Intrare cablu de putere (mănunchi cabluri)
- ④ Priză pozitivă (+)  
Procesul MMA:                      Conexiunea torță electrod
- ⑤ Intrare / leșire lichid de răcire
- ⑥ Conectarea cu sârmă

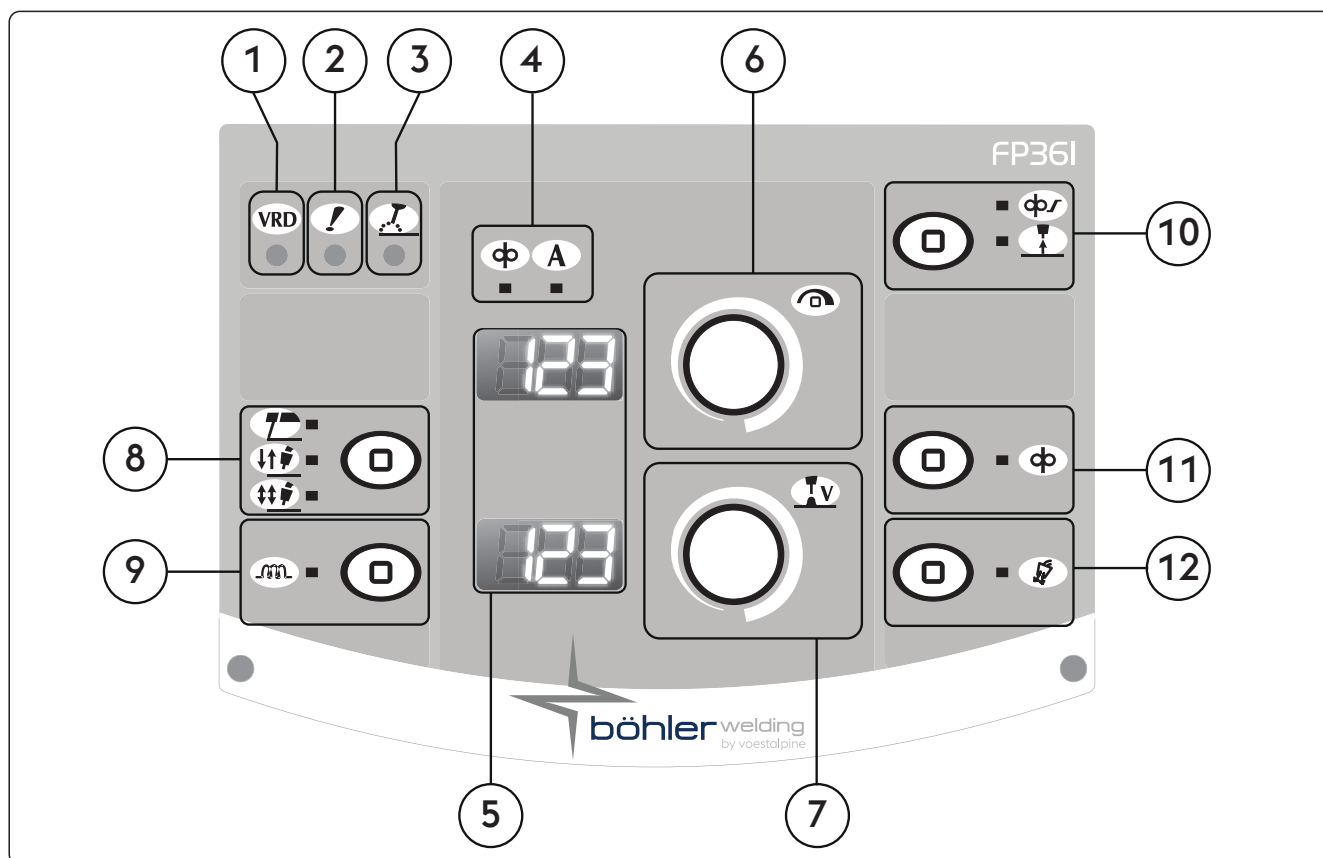
RO

### 3.2 Panoul fișe



- ① **Cuplă pentru pistol**  
Permite conectarea pistolului MIG/MAG.
- ② **Conexiune pentru lichidul de răcire**

### 3.3 Panoul de comandă frontal WF NX 430 Classic



- ① **VRD** **VRD (Voltage Reduction Device)**  
Dispozitiv de reducere a tensiunii  
Arată că nici o încărcare cu tensiune a echipamentului este controlată.
- ② **!** **LED de alarmă generală**  
Indică o posibilă intervenție a dispozitivelor de protecție, cum ar fi senzorul de temperatură.
- ③ **!** **LED de putere activă**  
Indică prezența tensiunii la bornele de ieșire ale echipamentului.



4

### LED parametri



Viteză sârmă



Curent de sudare

5



### Afișaj pe 7 segmente

Afișează parametrii generali ai mașinii în timpul pornirii, setări, permite citirea curentului și tensiunii în timpul procesului de sudare, precum și afișarea posibilelor erori.

6



### Buton de reglare principal

Permite reglarea continuă a curentului de sudare.

Permite intrarea în meniul mașinii, selectarea și setarea parametrilor de sudare.



Permite reglarea ratei vitezei sârmei.



Când este aprins, afișul și reglarea curentului de ieșire sunt activate.

7



### Buton de reglare principal

Permite reglarea tensiunii arcului.

Permite reglarea lungimii arcului în timpul sudării.

Tensiune înaltă = arc lung

Tensiune joasă = arc scurt

Minim	Maxim
5 V	55.5 V

8



### Procese de sudare

Permite alegerea modului de sudare.



MMA (cu electrod)



2 Pași

În modul doi pași, la apăsarea trăgaciului pistolului, începe purjarea gazului în timpul presetat, sârma este alimentată cu tensiune și face ca sistemul să pornească alimentarea cu sârmă; la eliberarea trăgaciului, gazul, tensiunea și alimentarea cu sârmă sunt sistematice.



4 Pași

În modul patru pași prima apăsare a trăgaciului pistolului are ca efect purjarea gazului pentru un timp presetat; eliberarea trăgaciului are ca efect alimentarea sârmei cu tensiune respectiv avansul acesteia. Următoarea apăsare a trăgaciului face ca procesul de sudare să se încheie aducând curentul de sudare către valoarea 0; eliberarea trăgaciului pistolului oprește purjarea gazului.

9



### Inductanță

Permite reglarea electronică în serie a inductanței, pentru circuitul de sudare.

Face posibilă obținerea unui arc mai rapid sau mai încet pentru a compensa mișcările sudorului sau instabilitatea de sudare cauzată de natură.

Inductanță scăzută = arc reactiv (stropi mai mulți).

Inductanță ridicată = arc mai puțin reactiv (stropi mai puțini).

Minim	Maxim	Standard
-30	+30	0/syn

RO



**Soft start**

Permite reglarea vitezei de alimentare cu sârmă în fazele prioritare arderii.  
Permite o aprindere a arcului cu o viteză mai mică, respectiv o aprindere mai blândă, cu mai puțini stropi.

Reglarea parametrului procent viteză a sârmei setat (%)

Minim	Maxim	Standard
10 %	100 %	50 %



**Burn back**

Permite reglarea timpului de ardere a sârmei prevenind lipirea sârmei la sfârșitul sudării.  
Permite reglarea lungimii bucății de sârmă din afara pistolului.

Minim	Maxim	Standard
-2.00	+2.00	0/syn



**Derulator**

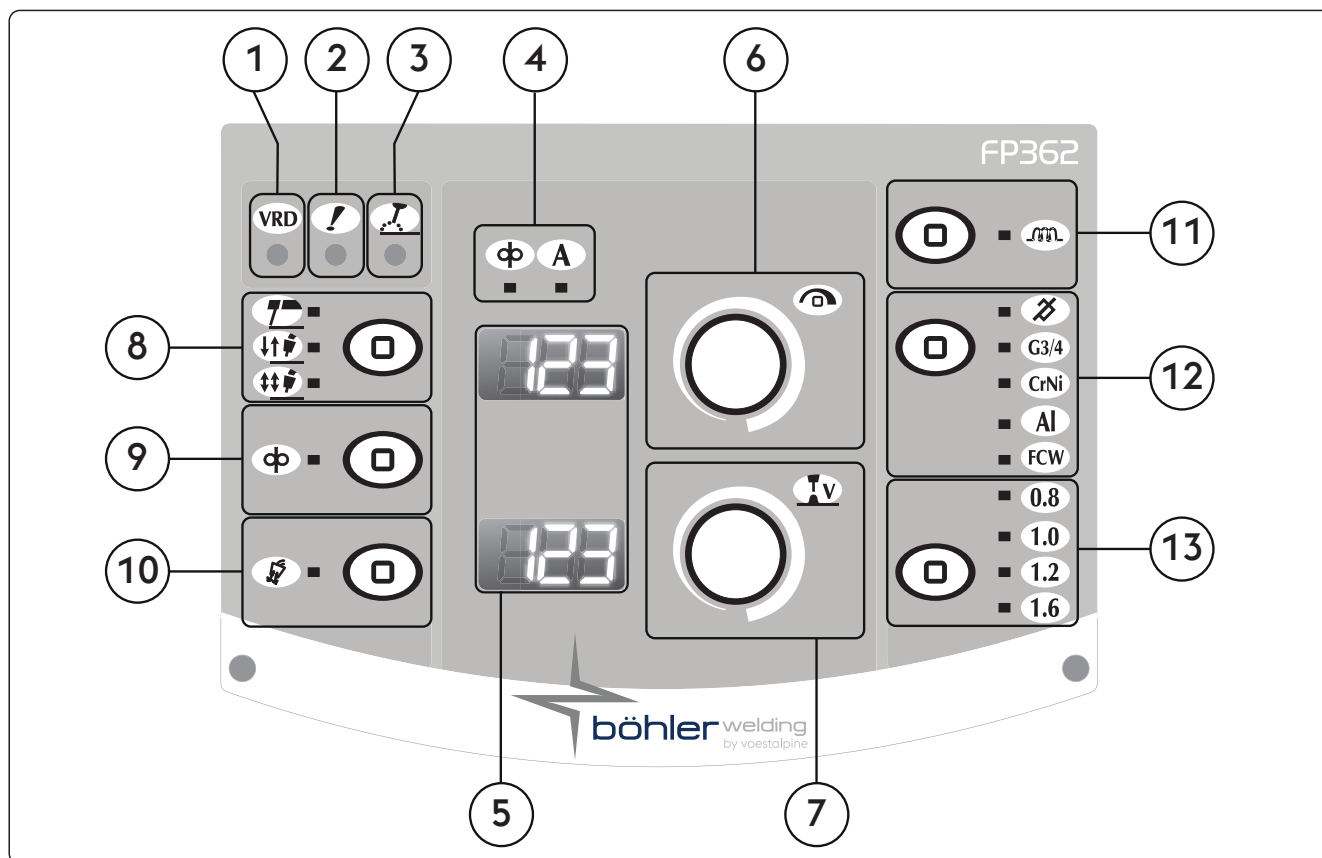
Permite alimentarea cu sârmă fără purjarea gazului și fără ca sârma să fie alimentată cu tensiune, "avans sârmă la rece".  
Permite introducerea sârmei pe liner-ul pistolului în timpul etapelor de pregătire a mașinii pentru procesul de sudare.



**Buton de testare gaz**

Face posibilă eliberarea de impurități a circuitului de gaz și realizarea, fără tensiune de ieșire, a presiunii de gaz preliminară adecvate și reglementărilor de debit.


**3.4 Panoul de comandă frontal WF NX 430 Smart**



**VRD (Voltage Reduction Device)**

Dispozitiv de reducere a tensiunii  
Arată că nici o încărcare cu tensiune a echipamentului este controlată.

2  **LED de alarmă generală**  
Indică o posibilă intervenție a dispozitivelor de protecție, cum ar fi senzorul de temperatură.

3  **LED de putere activă**  
Indică prezența tensiunii la bornele de ieșire ale echipamentului.


4 **LED parametri**




Viteză sârmă



Curent de sudare

5  **Afișaj pe 7 segmente**  
Afișează parametrii generali ai mașinii în timpul pornirii, setări, permite citirea curentului și tensiunii în timpul procesului de sudare, precum și afișarea posibilelor erori.


6  **Buton de reglare principal**  
Permite reglarea continuă a curentului de sudare.  
Permite intrarea în meniul mașinii, selectarea și setarea parametrilor de sudare.



Permite reglarea ratei vitezei sârmei.



Când este aprins, afișaul și reglarea curentului de ieșire sunt activate.


7  **Buton de reglare principal**  
Permite reglarea tensiunii arcului.  
Permite reglarea lungimii arcului în timpul sudării.  
Tensiune înaltă = arc lung  
Tensiune joasă = arc scurt

MIG/MAG manual

Minim	Maxim
5 V	55.5 V

MIG/MAG sinergic

Minim	Maxim	Standard
-5.0	+5.0	0/syn

8  **Procese de sudare**  
Permite alegerea modului de sudare.



MMA (cu electrod)



2 Pași

în modul doi pași, la apăsarea trăgaciului pistolului, începe purjarea gazului în timpul presetat, sârma este alimentată cu tensiune și face ca sistemul să pornească alimentarea cu sârmă;  
la eliberarea trăgaciului, gazul, tensiunea și alimentarea cu sârmă sunt sistematate.



4 Pași

în modul patru pași prima apăsare a trăgaciului pistolului are ca efect purjarea gazului pentru un timp presetat; eliberarea trăgaciului are ca efect alimentarea sârmei cu tensiune respectiv avansul acesteia. Următoarea apăsare a trăgaciului face ca procesul de sudare să se încheie aducând curentul de sudare către valoarea 0; eliberarea trăgaciului pistolului oprește purjarea gazului.

9  **Derulator**

Permite alimentarea cu sârmă fără purjarea gazului și fără ca sârma să fie alimentată cu tensiune, "avans sârmă la rece".  
Permite introducerea sârmei pe liner-ul pistolului în timpul etapelor de pregătire a mașinii pentru procesul de sudare.



## 10 Buton de testare gaz

Face posibilă eliberarea de impurități a circuitului de gaz și realizarea, fără tensiune de ieșire, a presiunii de gaz preliminară adecvate și reglementărilor de debit.



## 11 Inductanță

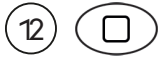
Permite reglarea electronică în serie a inductanței, pentru circuitul de sudare.

Face posibilă obținerea unui arc mai rapid sau mai încet pentru a compensa mișcările sudorului sau instabilitatea de sudare cauzată de natură.

Inductanță scăzută = arc reactiv (stropi mai mulți).

Inductanță ridicată = arc mai puțin reactiv (stropi mai puțini).

Minim	Maxim	Standard
-30	+30	0/syn



## 12 Butoanele de programe de sudare

Permite selectarea procesului de sudare MIG manual () sau a procesului de sudare MIG sinergic () prin selectarea tipului de material ce urmează a fi sudat.



MIG manual



MIG sinergic, pentru oțel carbon



MIG sinergic, pentru oțel inoxidabil



MIG sinergic, pentru aluminiu



Proces MIG sinergic, sudare cu sârmă umplută



## 13 Diametru sârmă

Permite selectarea diametrului sârmei (mm).



## 4. UTILIZAREA ECHIPAMENTULUI

La pornire, echipamentul efectuează o serie de verificări, inclusiv ale tuturor dispozitivelor conectate, menite să asigure o funcționare corectă. La acest nivel, se efectuează și testul de gaz pentru a verifica dacă există o conexiune potrivită la sistemul de alimentare cu gaz.

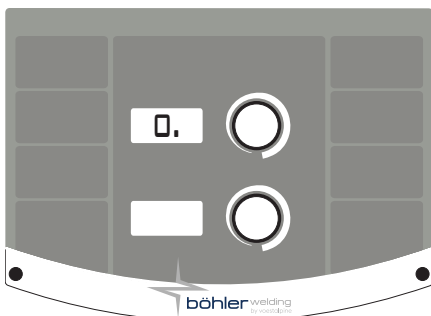
Consultați secțiunea "Panoul de control frontal" și "Setări".

## 5. SETAREA

### 5.1 Configurarea și setarea parametrilor

Permite setarea și reglarea unei serii de parametrii adiționali pentru un control corect și îmbunătățit al sistemului de sudare. Parametrii prezenți la setare sunt organizați în concordanță cu procesul de sudare selectat și au cod numeric.

#### Intrarea în modul de setare al sursei



- ▶ Se produce prin apăsarea timp de 5 secunde a tastei encoder.
- ▶ Zeroul central de pe panoul cu 7 segmente confirmă intrarea

## Selectarea și reglarea parametrului cerut

- ▶ Rotiți butonul de reglare până când se indică codul numeric corelat cu parametrul cerut.
- ▶ Parametrul este definit cu "." în dreapta numărului.
- ▶ Dacă tasta codificatorului este apăsată în acest moment, valoarea setată pentru parametrul selectat poate fi afișată și reglată.
- ▶ Intrarea în submeniul parametrului este confirmată prin dispariția "." din dreapta numărului.

## Ieșirea din modul de setare al sursei

- ▶ Pentru a ieși din sectorul de reglare, apăsați din nou butonul.
- ▶ Pentru a ieși din setare, selectați parametrul "0" (salvați și ieșiți) și apoi apăsați tastei timp.

### 5.1.1 Lista de setare a parametrilor (SE; MMA)

#### 0 Salvare și ieșire

Vă permite să salvați modificările și să ieșiți din setare.

#### 1 Resetare

Vă permite să resetați toți parametrii la valorile inițiale.

#### 3 Hot start

Permite reglarea valorii hot start-ului la sudarea manuală cu arc electric (SE).

Permite reglarea hot start-ului în fazele de ardere a arcului facilitând operațiile de start.

##### Electrod Bazic

Minim	Maxim	Standard
0/oprit	500%	80%

##### Electrod de celuloză

Minim	Maxim	Standard
0/oprit	500%	150%

##### Electrod CrNi

Minim	Maxim	Standard
0/oprit	500%	100%

##### Electrod de aluminiu

Minim	Maxim	Standard
0/oprit	500%	120%

##### Electrod de fontă

Minim	Maxim	Standard
0/oprit	500%	100%

##### Electrodul rutil

Minim	Maxim	Standard
0/oprit	500%	80%

#### 7 Curent de sudare

Permite reglarea curentului de sudare.

Minim	Maxim	Standard
3 A	I <sub>max</sub>	100 A

#### 8 Arc force

Permite reglarea valorii Arc Force în sudarea SE.

Permite reglarea răspunsului dinamic energetic la sudare, facilitând operațiile sudorului.

Crescând valoarea forței arcului se reduce riscul de lipire a electrodului.

##### Electrod Bazic

Minim	Maxim	Standard
0/oprit	500%	30%

##### Electrod de celuloză

Minim	Maxim	Standard
0/oprit	500%	350%

##### Electrod CrNi

Minim	Maxim	Standard
0/oprit	500%	30%

##### Electrod de aluminiu

Minim	Maxim	Standard
0/oprit	500%	100%

##### Electrod de fontă

Minim	Maxim	Standard
0/oprit	500%	70%

##### Electrodul rutil

Minim	Maxim	Standard
0/oprit	500%	80%

**204 Dynamic power control (DPC)**

Permite selectarea și activarea caracteristicii V/I dorite.

**I=C Curent constant**

Creșterea sau reducerea lungimii arcului nu are niciun efect asupra curentului de sudare cerut.

Recomandat pentru electrod: Bazic, Rutilic, Acid, Oțel, Fontă

**1:20 1:20\* Descreșterea indicatorului de control**

Creșterea lungimii arcului are ca efect reducerea curentului la sudare (și invers) în funcție de valoarea de la 1 până la 10 amperi / volt.

Recomandat pentru electrod: Celulozic, Aluminu

**P=C P=C\* Putere constantă**

Creșterea lungimii arcului are ca efect o reducere a curentului de sudare (și invers) conform relației:  $V \cdot I = K$

Recomandat pentru electrod: Celulozic, Aluminu

**205 Sinergia SE**

Permite setarea celei mai bune dinamici a arcului, selectând tipul de electrod folosit.

Selectarea corectă a dinamicii arcului permite un beneficiu maxim al sursei de sudare pentru a îndeplini cele mai bune performanțe posibile.

Valoarea	Funcției	Standard
1	Standard (Bazic/Rutilic)	X
2	Celulozic	-
3	Oțel	-
4	Aluminu	-
5	Fontă	-



Sudabilitatea perfectă a electrodului folosit nu este garantată.

Sudabilitatea depinde de calitatea și păstrarea consumabilelor, de condițiile de operare și sudare, de numeroase aplicații posibile, etc.

**312 Tensiunea de desprindere a arcului**

Permite setarea valorii tensiunii la care închiderea arcului electric este forțată.

Permite un management îmbunătățit al diferitelor condiții de operare care au loc.

De exemplu, în faza sudării electrice prin puncte, o tensiune mică de desprindere a arcului reduce reaprinderea arcului când electrodul se mișcă de pe piesă, reducând stropirea, arderea și oxidarea piesei.

Dacă se folosesc electrozi pentru care este nevoie de tensiune înaltă, este bine să setați un prag mai mare pentru a preveni închiderea arcului în timpul sudării.



*Nu setați niciodată o tensiune a desprinderii arcului mai mare decât tensiunea care nu e în sarcină a unei surse de putere.*

**Electrod Bazic**

Minim	Maxim	Standard
0/oprit	99.9 V	57.0 V

**Electrod de celuloză**

Minim	Maxim	Standard
0/oprit	99.9 V	70.0 V

**399 Viteza de tăiere**

Permite reglarea vitezei de sudare

Default cm/min: viteza de referință pentru sudarea manuală.

Syn: valoarea sinergic.

Minim	Maxim	Standard
1 cm/min	200 cm/min	15 cm/min

**500 Setare mașină**

Permite selectarea interfeței grafice cerute.

Permite accesul la nivele de setare superioare.

Consultați capitolul "Personalizarea interfeței (Set up 500)"

Valoarea	Nivel selectat
USER	Utilizator
SERV	Service
vaBW	vaBW

Valoarea	Interfață Utilizator	
XE	Mod ușor	
XA	Mod avansat	
XM	Mod mediu	<b>Smart</b>
XP	Mod profesional	

RO

**551**
**Lock/unlock**

Permite închiderea panoului de comandă și inserarea unui cod de protecție.  
Consultați capitolul "Lock/unlock (Set up 551)".

**601**
**Pasul de reglare**

Permite reglarea parametrului cu un pas care poate fi personalizat de către operator.

Minim	Maxim	Standard
1	I <sub>max</sub>	1

**602**
**Setarea valorii minime a parametrilor externi CH1**

Permite setarea valorii minime pentru parametrul extern CH1.

**603**
**Setarea valoare maximă a parametrilor externi CH1**

Permite setarea valoare maximă pentru parametrul extern CH1.

**705**
**Calibrarea rezistenței la circuit**

Permite calibrarea echipamentului.

Consultați capitolul "Calibrarea rezistenței la circuit (set up 705)".

**751**
**Citire curent**

Permite afișarea valorii reale a curentului de sudare

**752**
**Citire tensiune**

Permite afișarea valorii reale a tensiunii de sudare

**768**
**Măsurare aport termic HI**

Permite citirea valorii măsurătorii aportului de căldură în timpul sudării.

**851**
**Acționarea modului de sudare CRAIȚUIRE ARC AER**

Activează funcția ARC-AIR.

Valoarea	Standard	ARC-AIR
pe	-	ACTIVĂ
oprit	X	INACTIVĂ

**852**
**Acționarea modului de sudare WIG DC LIFT START**

Activează sau dezactivează funcția.

Valoarea	Standard	TIG DC LIFT START
pe	-	ACTIVĂ
oprit	X	INACTIVĂ

### 5.1.2 Lista parametrilor de setare (MIG/MAG)

**0**
**Salvare și ieșire**

Vă permite să salvați modificările și să ieșiți din setare.

**1**
**Resetare**

Vă permite să resetați toți parametrii la valorile inițiale.

**3**
**Viteză sârmă**

Permite reglarea ratei vitezei sârmei.

Minim	Maxim	Standard
0.5 m/min	22.0 m/min	-

**4**
**Curent Smart**

Permite reglarea curentului de sudare.

Minim	Maxim
3 A	I <sub>max</sub>

**5**
**Grosime piesă Smart**

Permite setarea grosimii piesei care va fi sudată.

Permite setarea sistemului cu ajutorul reglării grosimii piesei care va fi sudată.

**6**
**Cordon de sudură "a" Smart**

Permite setarea adâncimii cordonului de sudură la sudarea de colț.

**7 Tensiune - Lungimea arcului**

Permite reglarea tensiunii arcului.  
Permite reglarea lungimii arcului în timpul sudării.  
Tensiune înaltă = arc lung  
Subtensiune = arc scurt

Modalitatea sinergică **Smart**

Minim	Maxim	Standard
-5.0	+5.0	0/syn

Sudare manuală

Minim	Maxim	Standard
5.0 V	55.5 V	5.0 V

**10 Pre-gazul**

Permite setarea și reglarea debitului de gaz prioritar aprinderii arcului.  
Permite umplerea pistolului cu gaz, pregătirea zonei pentru sudare.

Minim	Maxim	Standard
0/oprit	99.9 s	0.1 s

**11 Soft start**

Permite reglarea vitezei de alimentare cu sârmă în fazele prioritare arderii.  
Permite o aprindere a arcului cu o viteză mai mică, respectiv o aprindere mai blândă, cu mai puțini stropi.

Minim	Maxim	Standard
10 %	100 %	50 %

**12 Panta motorului**

Permite setarea unei treceri treptate între viteza de aprindere a sârmei și viteza sârmei de sudură.

Minim	Maxim	Standard
0/oprit	1.0 s	0/oprit

**15 Burn back**

Permite reglarea timpului de ardere a sârmei prevenind lipirea sârmei la sfârșitul sudării.  
Permite reglarea lungimii bucății de sârmă din afara pistolului.

Minim	Maxim	Standard
-2.00	+2.00	0/syn

**16 Post gazul**

Permite reglarea debitului de gaz la sfârșitul sudurii.

Minim	Maxim	Standard
0/oprit	99.9 s	2.0 s

**30 Sudură în puncte**

Permite activarea procesului de sudare în puncte și stabilirea timpului de sudare.

Minim	Maxim	Standard
0.1 s	99.9 s	0/oprit

**31 Pauză-punct**

Permite activarea procesului de sudare pauză-punct și stabilirea timpului de pauză dintre două suduri.

Minim	Maxim	Standard
0.1 s	99.9 s	0/oprit



**202 Inductanță**

Permite reglarea electronică în serie a inductanței, pentru circuitul de sudare.

Face posibilă obținerea unui arc mai rapid sau mai încet pentru a compensa mișcările sudorului sau instabilitatea de sudare cauzată de natură.

Inductanță scăzută = arc reactiv (stropi mai mulți).

Inductanță ridicată = arc mai puțin reactiv (stropi mai puțini).

Minim	Maxim	Standard
-30	+30	0/syn

**207 Acționarea sinergie (G3/4 Si1 - 100% CO<sub>2</sub>) Smart**

Valoarea	Standard	Funcția de apel invers
pe	-	sinergie (G3/4 Si1 - 100% CO <sub>2</sub> ) dezactivat
oprit	X	sinergie (G3/4 Si1 - 100% CO <sub>2</sub> ) activat (în loc de G3/4 Si1 - Ar18% CO <sub>2</sub> )

**331 Tensiune medie compensată Smart**

Permite reglare tensiunii de sudare

**398 Constantă de referință viteză de deplasare**

Constantă de referință pentru toate procesele de sudare

Valoarea vitezei de deplasare a pistolului, la care se raportează sistemul pentru a calcula parametrii de sudare

**399 Viteza de tăiere**

Permite reglarea vitezei de sudare

Default cm/min: viteza de referință pentru sudarea manuală.

Syn: valoarea sinergic.

Minim	Maxim	Standard
syn min	syn max	35 cm/min

**500 Setare mașină**

Permite selectarea interfeței grafice cerute.

Permite accesul la nivele de setare superioare.

Consultați capitolul "Personalizarea interfeței (Set up 500)"

Valoarea	Nivel selectat	Valoarea	Interfață Utilizator	
USER	Utilizator	XE	Mod ușor	
SERV	Service	XA	Mod avansat	
vaBW	vaBW	XM	Mod mediu	<span style="background-color: black; color: white; border-radius: 10px; padding: 2px 5px;">Smart</span>
		XP	Mod profesional	

**551 Lock/unlock**

Permite închiderea panoului de comandă și inserarea unui cod de protecție.

Consultați capitolul "Lock/unlock (Set up 551)".

**601 Pasul de reglare**

Permite reglarea parametrului cu un pas care poate fi personalizat de către operator.

Funcționalitate controlată de butonul torță sus / jos.

Minim	Maxim	Standard
1	lmax	1

**602 Setarea valorii minime a parametrilor externi CH1**

Permite setarea valorii minime pentru parametrul extern CH1.

**603 Setarea valoare maximă a parametrilor externi CH1**

Permite setarea valoare maximă pentru parametrul extern CH1.

**604 Setarea valorii minime a parametrilor externi CH2**

Permite setarea valorii minime pentru parametrul extern CH2.

**605 Setarea valoare maximă a parametrilor externi CH2**

Permite setarea valoare maximă pentru parametrul extern CH2.

**607 Setarea valorii minime a parametrilor externi CH3**

Permite setarea valorii minime pentru parametrul extern CH3.

**608 Setarea valoare maximă a parametrilor externi CH3**

Permite setarea valoare maximă pentru parametrul extern CH3.

**653 Viteză sârmă**

Permite reglarea ratei vitezei sârmei (în timpul etapei de încărcare).

Minim	Maxim	Standard
0.5 m/min	22.0 m/min	3.0 m/min

**705 Calibrarea rezistenței la circuit**

Permite calibrarea echipamentului.

Consultați capitolul "Calibrarea rezistenței la circuit (set up 705)".

**707 Calibrare motor**

Permite calibrarea vitezei derulatorului.

Consultați capitolul "Calibrare motor (Set up 707)".

**751 Citire curent**

Permite afișarea valorii reale a curentului de sudare

**752 Citire tensiune**

Permite afișarea valorii reale a tensiunii de sudare

**755 Citire debit de gaz**

Permite afișarea valorii reale a debitului de gaz.

**757 Viteză sârmă**

Citire encoder motor 1.

**760 Citire curent (motor 1)**

Permite afișarea valorii reale a curentului (motor 1).

**768 Măsurare aport termic HI**

Permite citirea valorii măsurătorii aportului de căldură în timpul sudării.

**770 Valoare nivel de depunere Smart**

Vă permite să afișați valoarea nivelului de depunere.

## 5.2 Proceduri specifice de utilizare a parametrilor

### 5.2.1 Personalizarea interfaței (Set up 500)

Permite optimizarea parametrilor în meniul principal.

**500 Setare mașină**

Permite selectarea interfeței grafice cerute.



Valoarea	Interfață Utilizator	
XE	Mod ușor	
XA	Mod avansat	
XM	Mod mediu	<span style="background-color: black; color: white; border-radius: 10px; padding: 2px;">Smart</span>
XP	Mod profesional	

#### Echipare Classic

**Grafică XE**

Neutilizat

**Grafică XA**

Metoda de sudare manuală.

Permite setarea și reglarea manuală a fiecărui parametru de sudare.

**Grafică XP**

Permite setarea și reglarea manuală a fiecărui parametru de sudare.

Face posibilă utilizarea unei serii de presetări disponibile în memoria sistemului.

Este permisă schimbarea și corectarea unor setări inițiale propuse de sistem.

#### Echipare Smart

**Grafică XE**

Permite sudarea MIG cu reglarea pantei motorului.

### Grafică XM

Permite selectarea procesului de sudare MIG manual sau a procesului de sudare MIG sinergic prin selectarea tipului de material ce urmează a fi sudat.

Setările sunt menținute în timpul diferitelor etape de sudare.

### Grafică XA

Permite sudarea MIG și sudarea sinergică MIG.

Setările sunt menținute în timpul diferitelor etape de sudare.

### Grafică XP

Permite sudarea MIG și sudarea sinergică MIG.

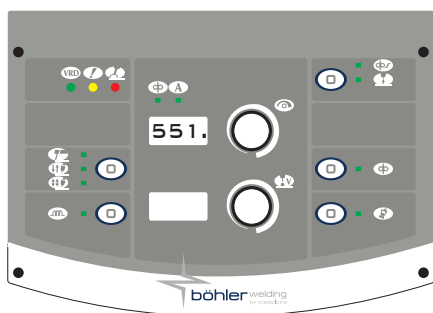
Controlul sinergic rămâne activ la etapele diferite de sudare.

Parametrii de sudare sunt controlați constant și, dacă este necesar, corecți în concordanță cu analiza exactă a arcului electric!

Valoarea sinergică poate fi corectată ca procentaj în concordanță cu cerințele sudorului.

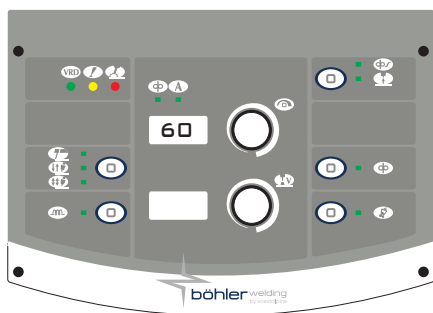
## 5.2.2 Lock/unlock (Set up 551)

Permite închiderea panoului de comandă și inserarea unui cod de protecție.



### Selectare parametru

- ▶ Intrați în meniu ținând apăsat butonul de reglare timp de cel puțin 5 secunde.
- ▶ Selectați parametrul cerut (551.).
- ▶ Activați reglarea parametrului selectat apăsând butonul de reglare.



### Setarea parolei

- ▶ Setati un cod numeric (parolă) rotind butonul de reglare.
- ▶ Confirmați operațiunea apăsând tasta-encoder.
- ▶ Pentru a ieși din setare, selectați parametrul "0." (salvați și ieșiți) și apoi apăsați tastei timp.

## Funcții panou

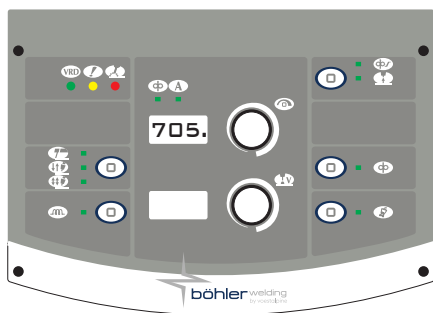


Realizarea oricărei operații pe un panou de comandă blocat cauzează apariția unui ecran special.

- ▶ Accesați temporar funcționalitățile panoului (5 minute) rotind rotind butonul de reglare și tastând parola corectă.
- ▶ Confirmați operațiunea apăsând tasta-encoder.
- ▶ Deblocați definitiv panoul de comandă intrând în meniu (urmați instrucțiunile anterioare) și închideți parametrul 551.
- ▶ Confirmați operațiunea apăsând tasta-encoder.
- ▶ Pentru a ieși din setare, selectați parametrul "0." (salvați și ieșiți) și apoi apăsați tastei timp.

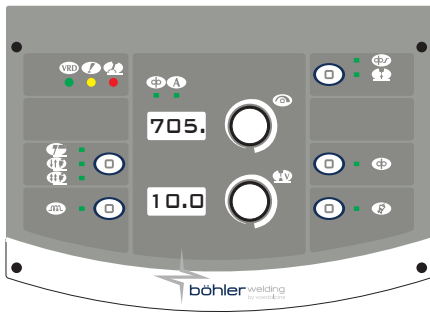
## 5.2.3 Calibrarea rezistenței la circuit (set up 705)

Vă permite să calibrați generatorul pe rezistența circuitului de sudare curent.



### Selectare parametru

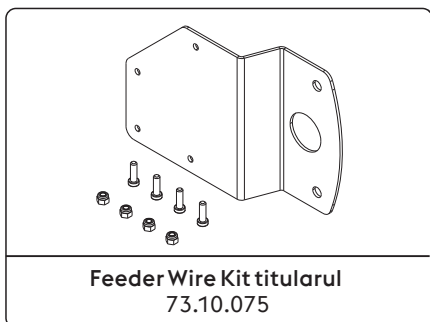
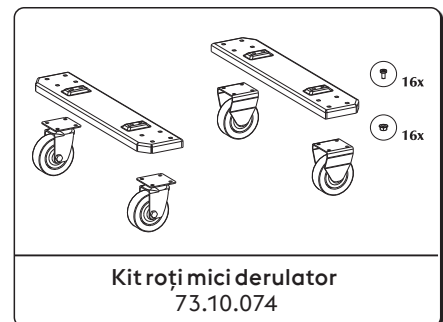
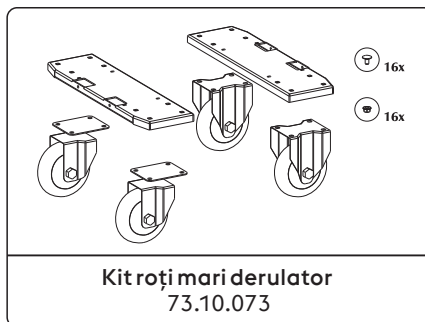
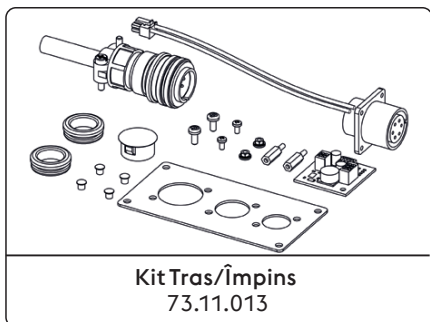
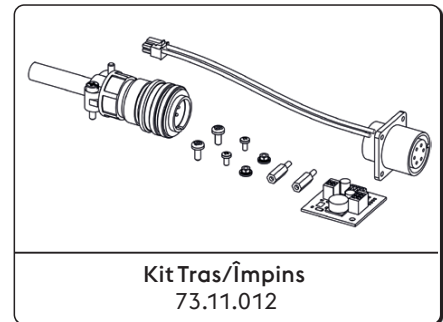
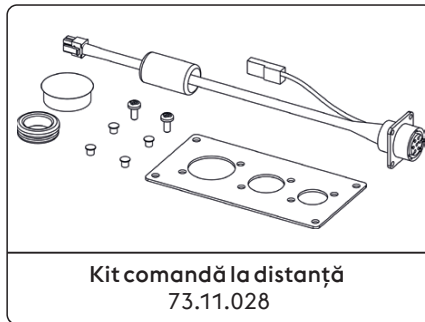
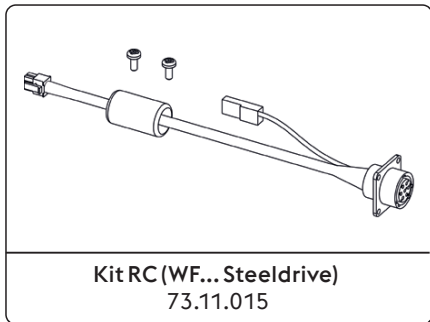
- ▶ Setati generatorul în modul: MIG/MAG
- ▶ Intrați în meniu ținând apăsat butonul de reglare timp de cel puțin 5 secunde.
- ▶ Selectați parametrul cerut (705.).
- ▶ Scoateți capacul pentru a descoperi suportul duzei. (MIG/MAG)
- ▶ Activați reglarea parametrului selectat apăsând butonul de reglare.



### Calibrarea

- ▶ Plasați vârful sârmei pentru a intra în contact electric cu piesa de lucru. (MIG/MAG)
- ▶ Mențineți contactul timp de cel puțin o secundă.
- ▶ Valoarea afișată pe display se va actualiza la finalul calibrării.
- ▶ Confirmați operațiunea apăsând tasta-encoder.
- ▶ Pentru a ieși din sectorul de reglare, apăsați din nou butonul.
- ▶ După finalizarea operațiunii, sistemul va readuce pe display ecranul de accesare a parametrului.
- ▶ Pentru a ieși din setare, selectați parametrul "0." (salvați și ieșiți) și apoi apăsați tastei timp.

## 6. ACCESORII



\*Ansamblu din fabrică  
Consultați capitolul "Instalarea kit/accesorii".

## 7. ÎNTREȚINEREA



Întreținerea curentă trebuie realizată în concordanță cu specificațiile producătorului. În timpul funcționării echipamentului toate părțile de acces respectiv ușile carcaselor trebuie să fie închise. Sistemul nu trebuie să sufere nici un fel de modificare. Preveniți acumularea prafului și a pilurii de fier (materiale conductive) pe componentele mașinii.



Orice operație de întreținere trebuie efectuată doar de personal calificat. Înlocuirea sau repararea oricăror părți din sistem de către personalul neautorizat pot face ca garanția să devină nulă și neavenită. Repararea sau înlocuirea oricăror părți componente ale sistemului trebuiesc efectuate doar de personal calificat.



Deconectați sursa de alimentare cu energie a mașinii înaintea efectuării oricărei operații de întreținere!

## 7.1 Efectuați periodic următoarele operații de întreținere a sursei de sudare



Curățați sursa de sudare înăuntru prin suflare cu un jet de aer de presiune joasă respectiv cu ajutorul unor periuțe cu peri moi. Curățați contactele electrice și toate conexiunile.

## 7.2 Ansvar



Nerespectarea regulilor de întreținere mai sus menționate va conduce la anularea certificatelor de garanție și scutește producătorul de orice răspundere. Producătorul nu își asumă nicio responsabilitate în cazul nerespectării instrucțiunilor menționate mai sus. Pentru orice dubiu și/sau problemă nu ezitați să contactați cel mai apropiat service.

# 8. CODURI ALARMĂ



### ALARMĂ

Declanșarea unei alarme sau depășirea unei limite de siguranță determină un semnal vizual pe panoul de comandă și oprirea imediată a operațiunilor de sudare.



### AVERTISMENT

Depășirea unei limite de siguranță determină un semnal vizual pe panoul de comandă, dar permite continuarea operațiunilor de sudare.

Mai jos sunt enumerate toate alarmele și toate limitele de siguranță referitoare la echipament.

 E01	Supratemperatură		 E02	Supratemperatură	
 E05	Supracurent		 E07	Anomalie sistem de alimentare a motorului derulatorului	
 E08	Motor blocat		 E10	Supracurent la modulul de putere (Inverter)	
 E13	Eroare de comunicare (FP)		 E14.xx	Program nevalabil subcodul de eroare indică numărul lucrării eliminate	
 E15	Program nevalabil		 E16.2	Eroare de comunicare RI 3000 (Modbus)	
 E18.xx	Program nevalabil subcodul de eroare indică numărul lucrării eliminate		 E19	Eroare configurare echipament	
 E19.1	Eroare configurare echipament		 E20	Memorie defectă	
 E21	Pierdere date		 E23	Programe de sudare care nu sunt prezente	
 E27	Memorie defectă (RTC)		 E32	Pierdere date	
 E33.1	Eroare configurare echipament (LCD 3.5")		 E33.3	Eroare de comunicare (ACTIVATION KEY)	
 E33.4	Eroare de comunicare (ACTIVATION KEY)		 E40	Anomalie alimentare echipament	

E43	Lipsă lichid de răcire		E54	Nivel de curent depășit (Limită inferioară)	
E55	Nivel de curent depășit (Limită superioară)		E56	Nivel de tensiune depășit (Limită inferioară)	
E57	Nivel de tensiune depășit (Limită superioară)		E62	Nivel de curent depășit (Limită inferioară)	
E63	Nivel de curent depășit (Limită superioară)		E64	Nivel de tensiune depășit (Limită inferioară)	
E65	Nivel de tensiune depășit (Limită superioară)		E71	Supratemperatură lichid de răcire	
E74	Nivel de curent motor 1 depășit		E99.2	Alarmă configurare sistem (inverter)	
E99.3	Alarmă configurare sistem (FP)		E99.4	Alarmă configurare sistem (FP)	
E99.5	Alarmă configurare sistem (FP)		E99.6	Alarmă configurare sistem	
E99.11	Memorie defectă				

## 9. POSSIBILE PROBLEME

### Derulatorul nu funcționează

#### Cauza

- » Trăgaciul pistolului defect.
- » Alegerea incorectă a rolor
- » Derulator defect.
- » Tub de ghidare al sârmei (liner) defect.
- » Lipsa alimentării derulatorului.
- » Bobină de sârmă încălцитă.
- » Diuza pistolului topită (sârmă înțepenită).

#### Soluția

- » Înlocuiți componentele defecte.
- » Contactați cel mai apropiat service pentru a repara sistemul.
- » Schimbați rotele.
- » Înlocuiți componentele defecte.
- » Contactați cel mai apropiat service pentru a repara sistemul.
- » Înlocuiți componentele defecte.
- » Contactați cel mai apropiat service pentru a repara sistemul.
- » Verificați conexiunile la sursa de sudare.
- » Citiți paragraful „Conectare”.
- » Contactați cel mai apropiat service pentru a repara sistemul.
- » Schimbați bobina de sârmă.
- » Înlocuiți componentele defecte.

### Alimentare cu sârmă neregulată

#### Cauza

- » Trăgaciul pistolului defect.
- » Alegerea incorectă a rolor
- » Derulator defect.

#### Soluția

- » Înlocuiți componentele defecte.
- » Contactați cel mai apropiat service pentru a repara sistemul.
- » Schimbați rotele.
- » Înlocuiți componentele defecte.
- » Contactați cel mai apropiat service pentru a repara sistemul.

» Tub de ghidare al sârmei (liner) defect.

» Înlocuiți componentele defecte.

» Contactați cel mai apropiat service pentru a repara sistemul.

» Strângerea incorectă a tije de cuplare a roților sau forța de apăsare a roților de antrenare nu este corespunzătoare.

» Eliberați tija.

» Creșteți forța de apăsare a roților de antrenare.

### Incluziuni de zgură

#### Cauza

» Curățire insuficientă.

» Diametrul prea mare al electrodului.

» Pregătirea incorectă a pieselor.

» Mod de sudare incorect.

#### Soluția

» Curățați piesele bine înainte de sudare.

» Folosiți un electrod de diametru mai mic.

» Măriți șanfrenul.

» Micșorați distanța dintre electrod și piesă.

» Deplasați-vă cu viteză constantă în timpul procesului de sudare.

### Pori

#### Cauza

» Protecție de gaz insuficientă.

#### Soluția

» Reglați debitul de gaz.

» Verificați dacă difuzorul de gaz și calota sunt în bune condiții de funcționare.

### Lipirea (electrodului/sârmei)

#### Cauza

» Lungime incorectă a arcului.

» Parametrii de sudare incorect selecționați.

» Mod de sudare incorect.

» Grosimea prea mare a pieselor de sudat.

» Reglarea incorectă a arcului.

#### Soluția

» Creșteți distanța dintre electrod și sârmă.

» Creșteți curentul de sudare.

» Creșteți curentul de sudare.

» Măriți înclinația pistolului.

» Creșteți curentul de sudare.

» Creșteți curentul de sudare.

» Creșteți valoarea inductanței.

### Arsuri marginale

#### Cauza

» Parametrii de sudare incorect selecționați.

» Lungime incorectă a arcului.

» Mod de sudare incorect.

» Protecție de gaz insuficientă.

#### Soluția

» Micșorați tensiunea.

» Folosiți un electrod de diametru mai mic.

» Micșorați distanța dintre electrod și piesă.

» Micșorați tensiunea.

» Micșorați viteza de oscilare la umplere.

» Micșorați viteza de sudare.

» Folosiți gazul potrivit pentru materialul pe care îl sudați.

### Oxidare

#### Cauza

» Protecție de gaz insuficientă.

#### Soluția

» Reglați debitul de gaz.

» Verificați dacă difuzorul de gaz și calota sunt în bune condiții de funcționare.

### Porozitate

#### Cauza

» Grăsimi, vopsea, rugină și praf pe piesele ce urmează a fi sudate.

» Grăsimi, vopsea, rugină și praf pe materialul de adaos.

#### Soluția

» Curățați piesele bine înainte de sudare.

» Folosiți întotdeauna materiale și produse de calitate.

» Păstrați materialele în condiții perfecte.

» Umiditate în materialul de adaos.

» Folosiți întotdeauna materiale și produse de calitate.

» Păstrați materialele în condiții perfecte.

» Lungime incorectă a arcului.

» Micșorați distanța dintre electrod și piesă.

» Micșorați tensiunea.

» Umiditatea din gazul de sudare.

» Folosiți întotdeauna materiale și produse de calitate.

» Asigurați-vă că sistemul de alimentare cu gaz este în stare perfectă de funcționare.

» Protecție de gaz insuficientă.

» Reglați debitul de gaz.

» Verificați dacă difuzorul de gaz și calota sunt în bune condiții de funcționare.

» Baia de metal topit se solidifică prea repede.

» Micșorați viteza de sudare.

» Preîncălziți piesele care trebuie sudate.

» Creșteți curentul de sudare.

## Fisurare la cald

### Cauza

» Parametrii de sudare incorect selecționați.

### Soluția

» Micșorați tensiunea.

» Folosiți un electrod de diametru mai mic.

» Grăsimi, vopsea, rugină și praf pe piesele ce urmează a fi sudate.

» Curățați piesele bine înainte de sudare.

» Grăsimi, vopsea, rugină și praf pe materialul de adaos.

» Folosiți întotdeauna materiale și produse de calitate.

» Păstrați materialele în condiții perfecte.

» Mod de sudare incorect.

» Executați corect operațiile de pregătire a rostului de sudare.

» Piese ce urmează a fi sudate au caracteristici diferite.

» Executați o brazare înainte de sudare.

## Fisuri la rece

### Cauza

» Umiditate în materialul de adaos.

### Soluția

» Folosiți întotdeauna materiale și produse de calitate.

» Păstrați materialele în condiții perfecte.

» Geometria specială a rostului de sudare.

» Preîncălziți piesele care trebuie sudate.

» Aplicați un tratament de postîncălzire.

» Executați corect operațiile de pregătire a rostului de sudare.

# 10. INSTRUCȚIUNI DE OPERARE

## 10.1 Sudarea manuală cu electrod învelit (SE; MMA)

### Pregătirea pieselor

Pentru a obține îmbinări sudate de calitate este de preferat să se lucreze pe componente curate, neoxidate, lipsite de rugină sau alți agenți care ar putea compromite îmbinarea sudată.

### Alegerea electrodului

Diametrul electrodului care va fi folosit depinde de grosimea materialului, de poziție, de tipul îmbinării și de modul de preparare a pieselor care urmează a fi sudate.

Electrozii de diametre mari necesită în mod evident curenți mari, urmați de degajarea unei cantități mari de căldură în timpul procesului de sudare.

Tipul învelișului	Caracteristici	Poziții de sudare
Rutilic	Ușor de folosit	Toate pozițiile
Acid	Viteză mare de topire	Sudură în jgheab
Bazic	Calitate superioară a îmbinării	Toate pozițiile



### Alegerea curentului de sudare

Intervalul de curent asociat tipului de electrod folosit este specificat pe pachet, de producătorul de electrozi.

### Aprinderea și menținerea arcului

Arcul se aprinde prin zgărierea cu vârful electrodului piesele conectate la cablul de masă; după ce arcul a fost aprins, retrăgând rapid electrodul la distanța normală de sudare, procesul poate continua.

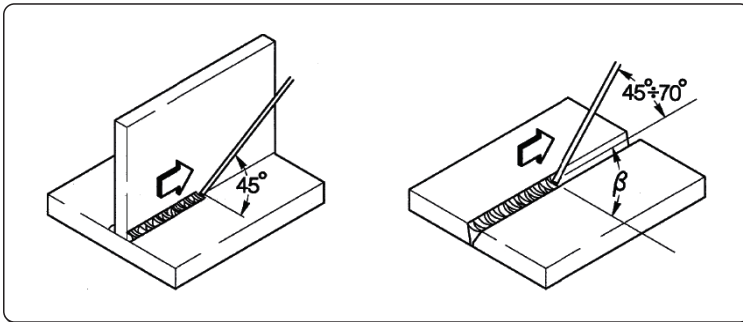
În general, pentru a îmbunătăți comportamentul aprinderii arcului, sursa furnizează un curent inițial pentru a încălzi brusc vârful electrodului, stabilind astfel arcul (hot start).

Odată ce arcul a fost aprins, partea centrală a electrodului începe să se topească formând particule mici care sunt transferate în baia de metal topit de la suprafața metalului de bază prin intermediul arcului electric.

Învelișul exterior al electrodului se consumă și astfel furnizează un gaz de protecție pentru baia de metal, asigurând o bună calitate a sudurii.

Pentru a preveni stingerea arcului din cauza particulelor de material topit prin scurtcircuitarea arcului și lipirea electrodului de piesă, datorită apropierii lor, este furnizată o creștere temporară a curentului de sudare pentru a preveni formarea scurtcircuitului între electrod și piesă (Arc Force).

Dacă electrodul se lipește de piesă, curentul de scurtcircuit este redus la minim pentru a facilita desprinderea electrodului de piesă fără a deteriora cleștele portelectrod (antilipire).



### Executarea sudării

Pozițiile de sudare variază în funcție de numărul de treceri; deplasarea electrodului se face în mod normal, fără oscilații și se oprește la capetele cordonului de sudură, în așa fel încât să se evite acumularea excesivă a materialului de umplere în centrul cordonului de sudare.

### Îndepărtarea zgurii

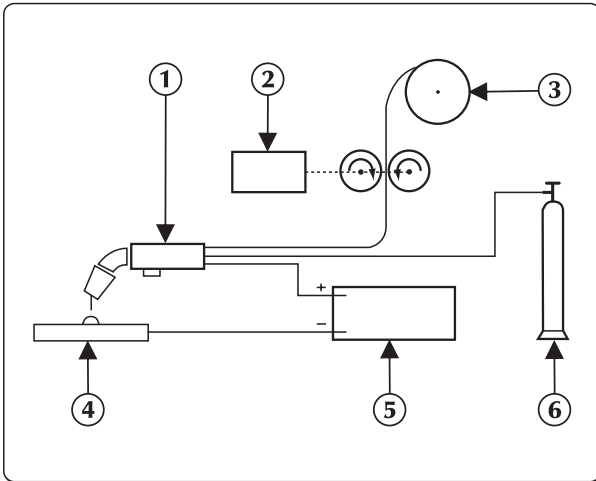
Sudarea cu electrozi înveliși solicită îndepărtarea zgurii după fiecare trecere.

Zgura se îndepărtează cu un ciocan mic sau dacă aceasta se poate îndepărta, prin periere.

## 10.2 Sudarea cu sârmă continuă (MIG/MAG)

### Introducere

Un sistem MIG constă în: o sursă de curent continuu, un derulator, o bobină de sârmă, un pistol și gaz.



### Sistemul de sudare manuală MIG

Curentul este transferat la arc prin electrodul fuzibil (sârma conectată la polul pozitiv);

În acest procedeu, metalul topit este transferat pe piesa de lucru cu ajutorul curentului arcului.

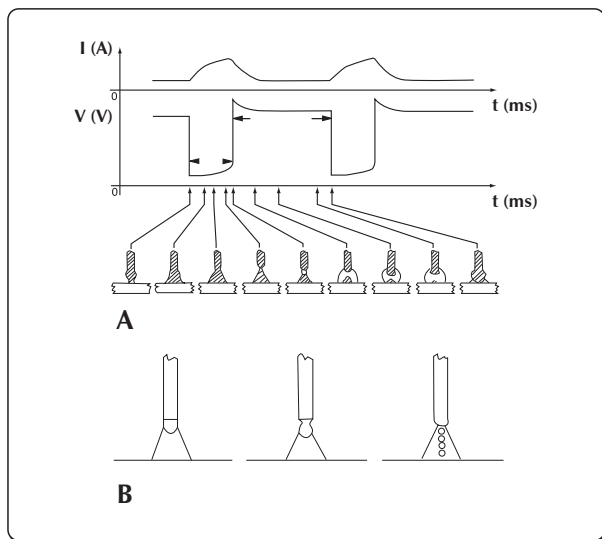
Alimentarea automată și continuă cu material de adaos (sârmă) este necesară pentru a înlocui sârma care s-a topit în timpul sudării.

1. Pistol
2. Derulator
3. Sârmă de sudare
4. Piesa de sudat
5. Generator
6. Butelie

## Metode

La sudarea MIG există două metode principale de transfer și se clasifică în funcție de modul în care metalul este transferat de la electrod la piesă.

Primul tip se definește ca fiind transfer în scurt circuit (SHORT ARC), și produce o baie de metal îngustă care se răcește repede, iar transferul de la electrod la piesă se realizează atât timp cât electrodul este în contact cu baia de metal topit. În această fază, electrodul vine în contact direct cu baia de metal topit, generând un scurt circuit care topește sârma, motiv pentru care sârma este întreruptă. Arcul se pornește din nou și ciclul se repetă.



### Transfer în scurt circuit și transfer în spray arc

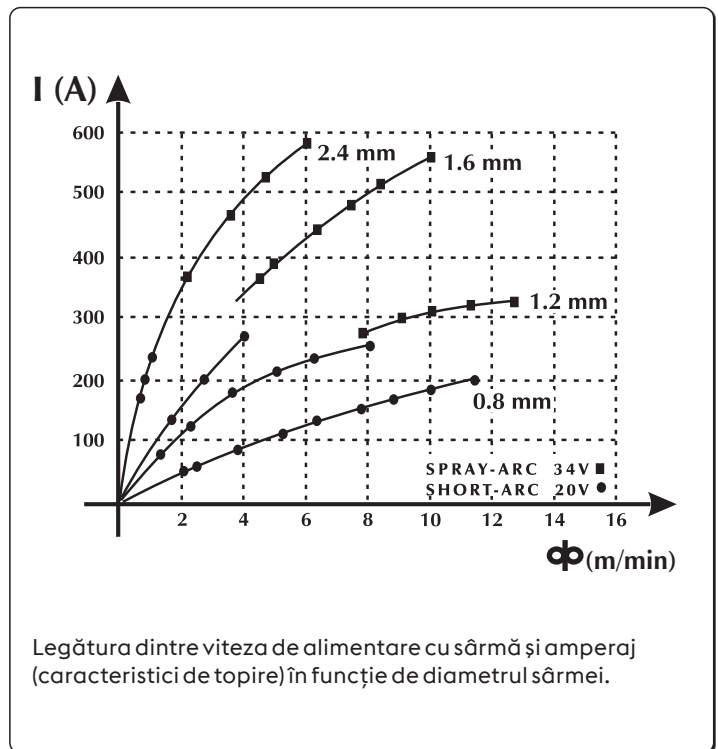
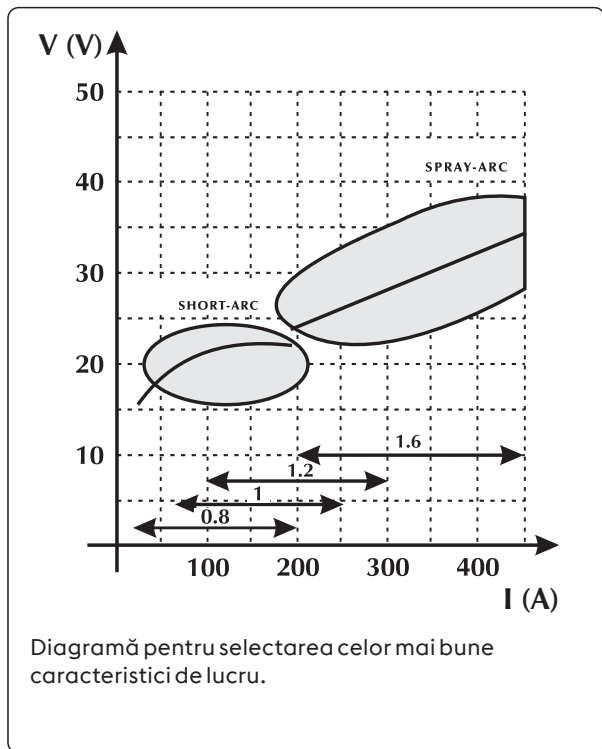
Un alt mod de transfer al metalului, se numește transfer în "spray arc", în acest mod, transferul metalului se realizează sub forma unor picături mici care se formează și se detașează de la diuza de sârmă și sunt transferate în baia de metal topit prin intermediul curentului arcului.

## Parametrii de sudare

Vizibilitatea arcului reduce nevoia utilizatorului de a observa în mod strict tabela de reglaj în timp ce el poate controla direct baia de metal topit.

- Tensiunea afectează direct aspectul cordonului, dar dimensiunea cordonului sudat se poate modifica în funcție de cerințe prin deplasarea manuală a pistolului pentru a obține depuneri variabile cu tensiune constantă.
- Viteza de alimentare cu sârmă este proporțională cu curentul de sudare.

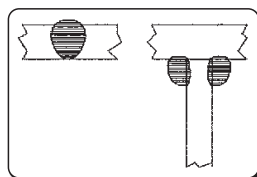
În cele două figuri de mai jos sunt arătate relațiile dintre diferiții parametri de sudare.



## Ghid de selectare a parametrilor de sudare cu referire la aplicațiile tipice și cele mai des utilizate sârme

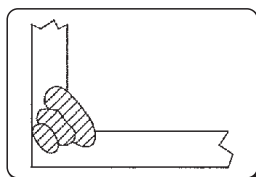
Tensiunea arcului      Ø 0,8 mm      Ø 1,0-1,2 mm      Ø 1,6 mm      Ø 2,4 mm

### 16V - 22V SHORT - ARC



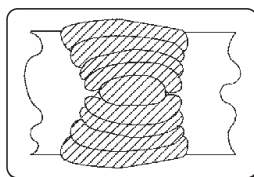
**60 - 160 A**

Pătrundere mică pentru materiale subțiri



**100 - 175 A**

Pătrundere bună și control al topirii



**120 - 180 A**

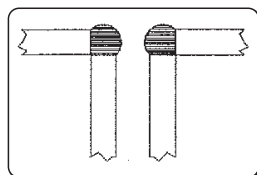
Topire bună la sudarea în jgheab și verticală



**150 - 200 A**

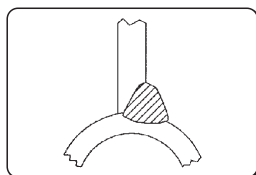
Nu se folosește

### 24V - 28V TRANSFER GLOBULAR (Zonă de tranziție)



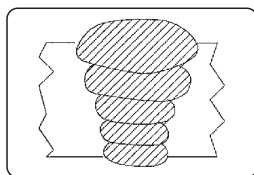
**150 - 250 A**

Sudură de colț automată



**200 - 300 A**

Sudură automată cu tensiune mare



**250 - 350 A**

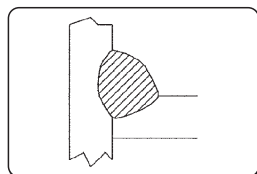
Sudură automată orizontală



**300 - 400 A**

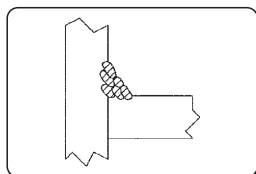
Nu se folosește

### 30V - 45V SPRAY - ARC



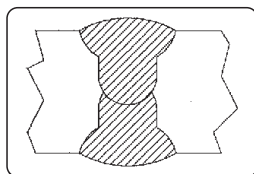
**150 - 250 A**

Pătrundere mică cu reglare la 200A



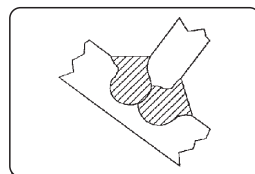
**200 - 350 A**

Sudură automată cu mai multe treceri



**300 - 500 A**

Penetrare bună la orizontală

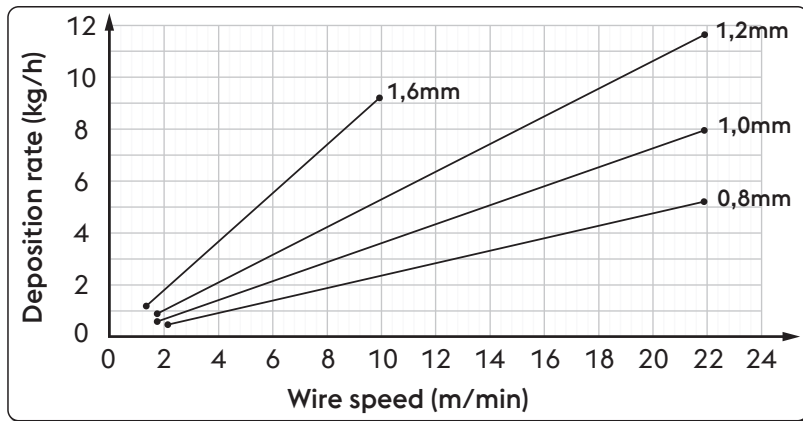


**500 - 750 A**

Penetrare bună, depunere mare pe materiale subțiri

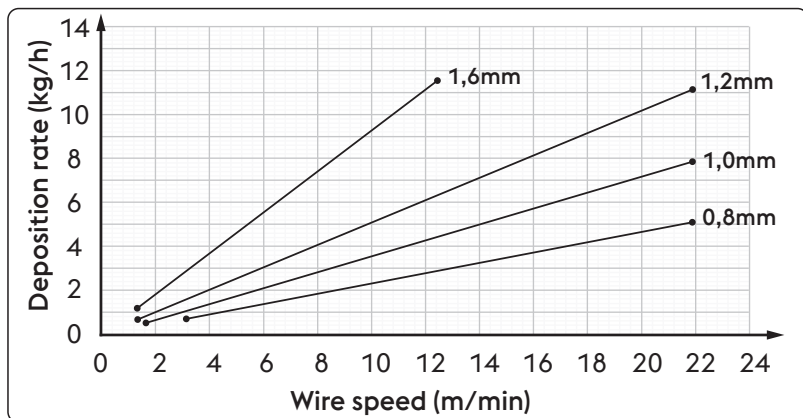
RO

Unalloyed steel



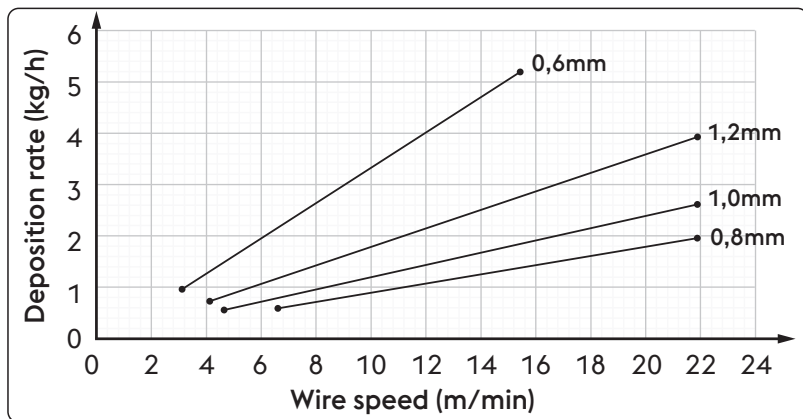
Ø	Wire speed	Deposition rate
0,8 mm	2,0 m/min	0,5 kg/h
	22,0 m/min	5,3 kg/h
1,0 mm	1,6 m/min	0,6 kg/h
	22,0 m/min	8,1 kg/h
1,2 mm	1,6 m/min	0,9 kg/h
	22,0 m/min	11,7 kg/h
1,6 mm	1,2 m/min	1,1 kg/h
	10,0 m/min	9,4 kg/h

High alloyed steel



Ø	Wire speed	Deposition rate
0,8 mm	2,0 m/min	0,5 kg/h
	22,0 m/min	5,3 kg/h
1,0 mm	1,6 m/min	0,6 kg/h
	22,0 m/min	8,1 kg/h
1,2 mm	1,6 m/min	0,9 kg/h
	22,0 m/min	11,7 kg/h
1,6 mm	1,2 m/min	1,1 kg/h
	10,0 m/min	9,4 kg/h

Aluminum alloy



Ø	Wire speed	Deposition rate
0,8 mm	6,5 m/min	0,6 kg/h
	22,0 m/min	2,0 kg/h
1,0 mm	4,5 m/min	0,5 kg/h
	22,0 m/min	2,6 kg/h
1,2 mm	4,0 m/min	0,7 kg/h
	22,0 m/min	4,0 kg/h
1,6 mm	3,0 m/min	0,9 kg/h
	15,5 m/min	5,2 kg/h

**Gaze**

Sudarea MIG-MAG este definită în principal de tipul de gaz folosit: inert pentru sudarea MIG (Metal Inert Gas), activ pentru sudarea MAG (Metal Active Gas).

**- Dioxidul de carbon (CO<sub>2</sub>)**

Folosind CO<sub>2</sub> ca și gaz de protecție, se obține o penetrare mare, costuri de operare mici, viteze mari de sudare, proprietăți mecanice. Pe de altă parte, folosirea acestui gaz crează probleme de compoziție chimică a îmbinării, astfel există o pierdere de elemente ușor oxidabile, simultan cu creșterea conținutului de carbon în baia de metal.

Sudând cu CO<sub>2</sub> pur, se crează de asemenea și alte probleme cum ar fi stropire excesivă și formare de porozități de monoxid de carbon.

**- Argonul**

Acest gaz inert este folosit în stare pură la sudarea aliajelor ușoare, în timp ce la sudarea oțelurilor inoxidabile crom - nichel este preferabil a se folosi argon în combinație cu oxigen și CO<sub>2</sub> în proporție de 2%, acestea contribuind la stabilitatea arcului și îmbunătățește forma cordonului sudat.

**- Heliu**

Acest gaz este folosit ca o alternativă a argonului și permite penetrare mai mare (pe materiale mai groase) și viteze de avans mai mari.

**- Mixtură de argon-heliu**

Asigură un arc mai stabil decât heliul precum și o penetrare, respectiv viteză de deplasare mai mare decât argonul.

**- Mixtură de Argon-CO<sub>2</sub> și Argon-CO<sub>2</sub>-Oxigen**

Aceste combinații se folosesc la sudarea materialelor metalice, în special la sudarea short-arc îmbunătățind astfel contribuția specifică de căldură.

Ele se pot folosi și la sudarea în spary-arc.

În mod normal aceste combinații conțin un procent de CO<sub>2</sub> cuprins între 8% - 20% și oxigen în jur de 5%.

Consultați manualul de utilizare al sistemului.

Unalloyed steel / High alloyed steel		Aluminum alloy	
Interval de curent	Debit de gaz	Interval de curent	Debit de gaz
3-50 A	10-12 l/min	3-50 A	10-12 l/min
30-100 A	10-14 l/min	30-100 A	10-15 l/min
75-150 A	12-16 l/min	75-150 A	12-18 l/min
150-250 A	14-18 l/min	150-250 A	14-22 l/min
250-400 A	16-20 l/min	250-400 A	16-25 l/min
400-500 A	18-22 l/min	400-500 A	18-30 l/min


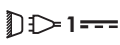

RO

## 11. SPECIFICAȚII TEHNICE


<b>Caracteristici unitate derulator WF NX 430 Classic</b>		<b>U.M.</b>
Tip motoreductor	SL 4R-2T	
Rata puterii derulatorului	90	W
Fără role	4	
Diametrul sârmei / Rolă standard	1.0-1.2	mm
Diametrele sârmei/Role trenoare	Vitezei sârmei 0.8-1.6 sârmă de aluminiu 0.9-2.4 sârmă cu autoprotecție animato	mm/Material
Buton test gaz	da	
Butonul avans sârmă	da	
Buton de retragere a sârmei	nu	
Viteză sârmă	0.5-22.0	m/min
Sinergii	nu	
Dispozitive externe	da (opționale)	
Conector pentru pistol Push-Pull	da (opționale)	
Diametru bobină	200/300	mm
Diametru roți anterioare	63/125 (optional)	mm
Diametru roți posterioare	63/125 (optional)	mm
<b>Caracteristici electrice WF NX 430 Classic</b>		<b>U.M.</b>
Tensiunea sursei U1	48	Vdc
Comunicare bus	DIGITAL	
Curent maxim de intrare I1max	4.5	A
<b>Coeficient de utilizare WF NX 430 Classic</b>		<b>U.M.</b>
Coeficient de utilizare (40°C)		
(X=50%)	500	A
(X=60%)	470	A
(X=100%)	420	A
Coeficient de utilizare (25°C)		
(X=80%)	500	A
(X=100%)	470	A
<b>Caracteristici fizice WF NX 430 Classic</b>		<b>U.M.</b>
Estimarea protecției (IP)	IP23S	
Dimensiuni (lxdxh)	640x250x460	mm
Greutate	19.0	Kg
Referințe normative	EN IEC 60974-5:2019 EN 60974-10/A1:2015	

Caracteristici unitate derulator <b>WF NX 430 Smart</b>		U.M.
Tip motoreductor	SL 4R-2T	
Rata puterii derulatorului	90	W
Fără role	4	
Diametrul sârmei / Rolă standard	1.0-1.2	mm
Diametrele sârmei/Role trenoare	Vitezei sârmei 0.8-1.6 sârmă de aluminiu 0.9-2.4 sârmă cu autoprotecțieilo animato	mm/Material
Buton test gaz	da	
Butonul avans sârmă	da	
Buton de retragere a sârmei	nu	
Viteză sârmă	0.5-22.0	m/min
Sinergii	da	
Dispozitive externe	da (opționale)	
Conector pentru pistol Push-Pull	da (opționale)	
Diametru bobină	200/300	mm
Diametru roți anterioare	63/125 (optional)	mm
Diametru roți posterioare	63/125 (optional)	mm
Caracteristici electrice <b>WF NX 430 Smart</b>		U.M.
Tensiunea sursei U1	48	Vdc
Comunicare bus	DIGITAL	
Curent maxim de intrare I1max	4.5	A
Coeficient de utilizare <b>WF NX 430 Smart</b>		U.M.
Coeficient de utilizare (40°C)		
(X=50%)	500	A
(X=60%)	470	A
(X=100%)	420	A
Coeficient de utilizare (25°C)		
(X=80%)	500	A
(X=100%)	470	A
Caracteristici fizice <b>WF NX 430 Smart</b>		U.M.
Estimarea protecției (IP)	IP23S	
Dimensiuni (lxdxh)	640x250x460	mm
Greutate	19.0	Kg
Referințe normative	EN IEC 60974-5:2019 EN 60974-10/A1:2015	

## 12. SPECIFICAȚII ALE PLĂCUȚEI

 <b>VOESTALPINE BÖHLER WELDING SELCO S.R.L.</b> Via Palladio, 19 - ONARA (PADOVA) - ITALY			
<b>WF NX 430</b>		<b>N°</b>	
<b>EN 60974-5:2019</b> <b>IEC 60974-10/A1:2015 Class A</b>			
		<b>X (40°C)</b>	<b>60%</b>
		<b>I<sub>2</sub></b>	<b>500A</b>
		<b>100%</b>	<b>400A</b>
		<b>U<sub>1</sub> 48V</b>	<b>I<sub>1max</sub> 4.5A</b>
<b>IP 23 S</b>		<b>CE</b>	<b>UK CA EAC</b>
		<b>MADE IN ITALY</b>	

## 13. SEMNIFICAȚIA PLĂCUȚEI INDICATOARE CARACTERISTICILOR TEHNICE ALE SURSEI

<b>1</b>		<b>2</b>	
<b>3</b>		<b>4</b>	
<b>5</b>			
		<b>6</b>	<b>6A</b>
		<b>7</b>	<b>7A</b>
		<b>6B</b>	<b>7B</b>
<b>8</b>		<b>10</b>	
<b>11</b>		<b>9</b>	
		<b>CE</b>	<b>UK CA EAC</b>
		<b>MADE IN ITALY</b>	

- 1 Marca
- 2 Numele și adresa producătorului
- 3 Modelul mașinii
- 4 Numărul de serie  
X**XX**XXXXXXXXXX Anul fabricației
- 5 Referințe la standardele constructive
- 6 Simbolul ciclului intermitent
- 7 Simbolul curentului de sudare desemnat
- 6A Valorile ciclului intermitent
- 6B Valorile ciclului intermitent
- 7A Valorile curentului de sudare desemnat
- 7B Valorile curentului de sudare desemnat
- 8 Simbolul alimentării
- 9 Tensiunea de alimentare desemnată
- 10 Curentul de alimentare maxim desemnat
- 11 Clasa de protecție

CE Declarație de conformitate EU  
 EAC Declarație de conformitate EAC  
 UKCA Declarație de conformitate UKCA



**“ДЕКЛАРАЦИЯ ЗА СЪОТВЕТСТВИЕ НА ЕС**

Строителят

voestalpine Böhler Welding Selco S.r.l. - Via Palladio, 19 - 35019 Onara di Tombolo (PD) - ITALY  
Tel. +39 049 9413/111 - Fax +39 049 9413/311 - [www.voestalpine.com/welding](http://www.voestalpine.com/welding)

декларира на своя единствена отговорност, че следният продукт:

WF NX 430 CLASSIC	71.01.081
WF NX 430 SMART	71.01.082

Отговаря на следните европейски директиви:

2014/35/EU LOW VOLTAGE DIRECTIVE  
2014/30/EU EMC DIRECTIVE  
2011/65/EU RoHS DIRECTIVE

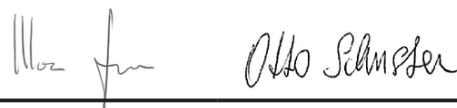
и че са приложени следните хармонизирани стандарти:

EN IEC 60974-5:2019	WIRE FEEDERS
EN 60974-10/A1:2015	ELECTROMAGNETIC COMPATIBILITY REQUIREMENTS

Документацията, удостоверяваща спазването на директивите, ще бъде достъпна за проверки при гореспоменатия производител.

Всяка направена модификация, без оторизация от voestalpine Böhler Welding Selco S.r.l. прави невалиден този сертификат.

Onara di Tombolo, 15/09/2023

**voestalpine Böhler Welding Selco s.r.l.****Mirco Frasson Otto Schuster**

Managing Directors

# СЪДЪРЖАНИЕ

<b>1. ВНИМАНИЕ.....</b>	<b>175</b>
1.1 Среда на употреба.....	175
1.2 Безопасна работа.....	175
1.3 Защита от дим и газове.....	176
1.4 Защита от пожар и експлозии.....	176
1.5 Предпазни мерки при използване на газови бутилки.....	177
1.6 Защита от токов удар.....	177
1.7 Електромагнитни полета и смущения.....	177
1.8 Защитен клас.....	178
1.9 Изхвърляне.....	178
<b>2. ИНСТАЛИРАНЕ.....</b>	<b>178</b>
2.1 Вдигане, транспорт и разтоварване.....	179
2.2 Позициониране на машината.....	179
2.3 Свързване.....	179
2.4 Инсталиране.....	179
<b>3. ОПИСАНИЕ НА МАШИНАТА.....</b>	<b>182</b>
3.1 Заден панел.....	182
3.2 Свързващ панел.....	182
3.3 Преден панел за управление WF NX 430 Classic.....	183
3.4 Преден панел за управление WF NX 430 Smart.....	185
<b>4. ИЗПОЛЗВАНЕ НА ОБОРУДВАНЕТО.....</b>	<b>187</b>
<b>5. НАСТРОЙКИ.....</b>	<b>187</b>
5.1 Настройка и настройка на параметри.....	187
5.2 Специфични процедури за използване на параметрите.....	193
<b>6. АКЕСОАРИ.....</b>	<b>195</b>
<b>7. ПОДДРЪЖКА.....</b>	<b>196</b>
7.1 Периодична поддръжка на токоизточника.....	196
7.2 Vastuu.....	196
<b>8. АЛАРМНИ КОДОВЕ.....</b>	<b>196</b>
<b>9. ИЗДИРВАНЕ И ОТСТРАНЯВАНЕ НА НЕДОСТАТЪЦИ И ДЕФЕКТИ.....</b>	<b>197</b>
<b>10. РАБОТНИ ИНСТРУКЦИИ.....</b>	<b>200</b>
10.1 Ръчно електродъгово заваряване (РЕДЗ, ММА).....	200
10.2 Заваряване с постоянно подаване на тел (МИГ/МАГ).....	201
<b>11. ТЕХНИЧЕСКИ ХАРАКТЕРИСТИКИ.....</b>	<b>205</b>
<b>12. ИДЕНТИФИКАЦИОННА ТАБЕЛА.....</b>	<b>207</b>
<b>13. ОЗНАЧЕНИЯ НА ТАБЕЛАТА С ОСНОВНИ ДАННИ НА ВОДНО ОХЛАЖДАЩАТА СИСТЕМА.....</b>	<b>207</b>
<b>14. СХЕМА.....</b>	<b>417</b>
<b>15. КОНЕКТОРИ.....</b>	<b>419</b>
<b>16. СПИСЪК НА РЕЗЕРВНИТЕ ЧАСТИ.....</b>	<b>420</b>
<b>17. ИНСТАЛИРАНЕ КИТ/ АКЕСОАРИ.....</b>	<b>430</b>

## СИМВОЛИ



Възможна опасност от сериозни физически наранявания и опасни режими на работа, които могат да доведат до сериозни физически наранявания.



Важни съвети, които е хубаво да бъдат спазвани с цел избягване на големи щети или повреди на имуществото.



Записките предвождани от този символ са главно технически и улесняващи съвети.

# 1. ВНИМАНИЕ



Преди да започнете работа с машината, прочетете внимателно инструкцията за работа. Не извършвайте модификации или операции по поддръжка, които не са предписани. Производителят на машината не носи отговорност за повреди причинени по вина на оператора на машината. Да съхраняват винаги инструкциите за употреба на мястото на използване на уреда. Да се придържат както към инструкциите за употреба, така и към общите правила и местни регламенти, действащи в областта на предотвратяването на инциденти и опазването на околната среда.



Всички лица, занимаващи се с въвеждането в експлоатация, самата експлоатация, поддръжката и поправката на уреда, трябва

- да притежават специална квалификация
- да разполагат с необходимите компетенции в сферата на заваряването
- да прочетат изцяло и да спазват стриктно настоящите инструкции за употреба.

При възникване на проблеми, неописани в настоящата инструкция, се обърнете към оторизирания сервис на Каммартон България ЕООД.

## 1.1 Среда на употреба



Оборудването трябва да се използва единствено по предназначение, по начини и в случаи описани на фирмената табела и / или в ръководството, в съгласие с международните директиви за безопасност. Други приложения освен описаните от производителя се считат за неуместни и опасни, и в тези случаи производителят отрича всякаква отговорност.



Тази машина трябва да се използва само за професионални цели, в индустриална среда. Производителят не поема отговорност за нанесени щети при употреба на оборудването в домашни условия.



Оборудването трябва да се използва при температура на околната среда от -10°C до +40°C (+14°F ÷ +104°F).  
Оборудването трябва да се транспортира и съхранява на места с температура от -25°C до +55°C (+13°F ÷ +131°F).

Оборудването трябва да се използва при липса на прах, газ или други корозивни субстанции.  
Оборудването не бива да се използва при относителна влажност по-висока от 50% при 40°C (104°F).  
Оборудването не бива да се използва при относителна влажност по-висока от 90% при 20°C (68°F).  
Машината не бива да се използва на надморска височина по-голяма от 2000 метра.



Не използвайте машината за размразяване на тръби.  
Не използвайте оборудването за зареждане на батерии и / или акумулатори.  
Не използвайте оборудването за преходно стартиране на двигателя.

## 1.2 Безопасна работа



Заваръчният процес причинява радиация, шум, топлоотделяне и газови емисии. Поставете забавящият огъня щит така че да защитите околната зона на заваряване от лъчи, пръски и гореща шлака. Посъветвайте близкостоящите хора да не гледат заваръчната дъга или или нажеженият метал, и да вземат мерки за адекватна защита.



Носете защитно облекло, което да ви предпазва от лъчите на дъгата, пръските или нажежен метал. Облеклото трябва да покрива цялото телло и трябва да е:

- непокътнато и в добро състояние
- огнеупорно
- изолирано и сухо
- по-мярка и без ръкавели или маншети



Винаги носете здрави обувки и водно изолирани обувки.  
Носете винаги подходящи ръкавици, които са електрически и термично изолирани.



Носете маски с странично лицева защита и подходящ защитен филтър (поне NR10 или повече) за очите.



Винаги носете защитни очила със странична защита, особено по време на ръчно или механично премахване на заваръчната шлака.



Не носете контактни лещи.



Ако шума от заваряване е над допустимите норми, използвайте антифони. Ако нивото на шума надхвърля предписаните от закона граници, ограничете работната зона и се уверете, че всеки, който се приближава до нея, е защитен със слушалки или слушалки.



Винаги дръжте страничните капацити затворени по време на заваряване. Не изменяйте модификацията на машината по никакъв начин. Избягвайте контакта между вашите ръце, коса, дрехи, инструменти...и движещите се части на машината. вентилатори, зъбни колела, ролки и валове, телени ролки. Не докосвайте зъбните колела докато телоподаващото работи. Шунтирането на защитните устройства на телоподаващото е изключително опасно и освобождава производителя от всякаква отговорност за нанесени щети на собственост и хора.



Докато телта се зарежда и захранва, пазете главата си далеч от МИГ/МАГ горелката. Излизаният тел може сериозно да увреди вашите ръце, лице и очи.



Избягвайте докосването на току що заварени детайли: топлината може да причини сериозни изгаряния. Следвайте всички изброени по-горе препоръки по-време и след заваряването, тъй като шлаката може да се отдели от детайлите известно време след охлаждането им.



Проверете дали горелката е студена, преди да работите по нея.



Уверете се че охлаждащата система е изключена преди да откачите тръбите на охлаждащата течност. Горещата течност излиза от тръбите може да причини изгаряния.



Осигурете комплект за първа помощ близо до работното място. Не подценявайте всякакви видове изгаряния или наранявания.



Преди да си тръгнете от работа, се уверете че сте обезопасили работното място с цел да избегнете инциденти.

### 1.3 Защита от дим и газове



Димът, газовете и прахът които се отделят в резултат на заваряване са вредни за Вашето здраве.

Доказано е че димът породен от заваряването може да причини рак или да навреди на зародиша на бременна жена.

- Дръжте главата си далече от газовете и дима от заваряването.
- Използвайте естествената вентилация или система за принудителна аспирация.
- Ако заварявате при слаба вентилация, използвайте маски и аспирационни апарати.
- Заваряването в изключително малки помещения трябва да се извършва под наблюдението на намиращ се наблизо колега.
- Не използвайте кислород за вентилиране на работното място.
- Уверете се че аспирацията работи, като сравните количеството на вредните газове със стойностите формулирани в правилата за безопасност.
- Количеството и нивото на опасност на димът зависи от употребяваният метал, запълващият метали и субстанцията използвана за чистене и обезмасляване на детайлите за заваряване. Следвайте производствените инструкции и инструкциите дадени в техническите схеми.
- Не заварявайте близо до пречиствателни и бояджийски станции.
- Поставете бутилките със сгъстен газ на място с добра вентилация.

### 1.4 Защита от пожар и експлозии



Заваръчният процес може да причини пожар или експлозия.

- Преди започване на работа, почистете работното място от опасни и възпламеними материали.
- Запалимите материали трябва да са на поне 11 метра от областта на заваряване, или трябва да са защитени по подходящ начин.
- Искрите и нажежените частици имат голям обхват и минават и през малки отвори. Пазете хората и имуществото.
- Не заварявайте в близост до съдове под налягане.
- Не заварявайте в затворени контейнери или тръби. Внимавайте при заваряване на тръби и контейнери дори те да са отворени, празни и напълно почистени. Всеки остатък от газ, гориво, масло или подобни материали може да причини експлозия.
- Не заварявайте в близост до експлозивни прахове, газове или пари.
- Когато свършите със заваряването се уверете, че веригата под напрежение не може да направи контакт с която и да е заземена част.

- Поставете пожарогасител в близост до работното място.

## 1.5 Предпазни мерки при използване на газови бутилки



Инертно - газовите бутилки съдържат газ под налягане, който може да експлодира. Ако безопасните условия на транспорт са сведени до минимум, съхранението и употребата им може да не е безопасна.

- Бутилките трябва да стоят изправени до стената или други поддържащи структури, така че да не може да падне.
- Затворете капака за защитите вентилът при транспортиране, въвеждане в експлоатация и в края на заваряването.
- Избягвайте излагането на газовите бутилки на директни слънчеви лъчи и на големи температурни разлики. Не излагайте бутилките на твърде ниски или твърде високи температури.
- Дръжте бутилките далеч от пламъци, електрични дъги, горелки, пистолети и леснозапалими материали изпръскани от заваряването.
- Дръжте бутилките далеч от заваръчни и електрични вериги.
- Дръжте главата си далеч от изхода на газовата бутилка, когато отваряте вентила.
- Винаги затваряйте бутилковият вентил в края на заваряването.
- Никога не заварявайте бутилка с газ под налягане.
- Бутилка със състен въздух никога не трябва да бъде свързвана директно с редуцира на машината. Възможно е налягането да надхвърля капацитета на редуктора, който следователно може да експлодира!

## 1.6 Защита от токов удар



Токовият удар може да Ви убие.

- Избягвайте да докосвате части от машината заваръчния , които са под напрежение, докато са активни (горелки, пистолети, заземителни кабели, електроди, тел, ролките и макарите са електрично свързани със заваръчния кръг).
- Осигурете електрическото изолиране на инсталацията и на оператора с помощта на равнини и основи, които са сухи и достатъчно изолирани от потенциала на земята и на масата.
- Уверете се че системата е свързана вярно и токоизточникът е снабден със заземяващ проводник.
- Не докосвайте две горелки или два електродни държача едновременно.
- Ако почувствате токов удар, спрете заваряването незабавно.

## 1.7 Електромагнитни полета и смущения



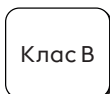
Ток минаващ през кабелите и проводниците на машината образува електромагнитно поле в заваръчните кабели и самата машина.

- Електромагнитните полета могат да се отразят на здравето на хората, които са изложени на тях продължително време.
- Електромагнитните полета могат да попречат на апарати като изкуствен водач на сърцето или слухов апарат.



Хора с изкуствен водач на сърцето, трябва да се консултират лекарят си преди да започнат да се занимават със заваряване.

### 1.7.1 Класификация по стандарт като EMC: EN 60974-10/A1:2015.



Оборудване клас В отговаря на изискванията за електромагнитна съвместимост в индустриална и не индустриална среда, включително градска и извънградска, където електричеството е осигурено от обществена мрежа ниско напрежение.



Оборудване клас А не е предназначено за употреба в не индустриална среда, където електричеството е осигурено от обществена мрежа ниско напрежение. Възможни са трудности при осигуряването на електромагнитна съвместимост от клас А в подобни среди, поради наличието на източници на смущения.

Вижте главата за повече информация: ИДЕНТИФИКАЦИОННА ТАБЕЛА или ТЕХНИЧЕСКИ ХАРАКТЕРИСТИКИ.

### 1.7.2 Инсталиране, употреба и сфера на приложение

Това оборудване е произведено в съгласие с EN 60974-10/A1:2015 и се определя като „КЛАС А“ оборудване. Тази машина трябва да се използва само за професионални цели, в индустриална среда. Производителят не поема отговорност за нанесени щети при употреба на оборудването в домашни условия.



Потребителят трябва да е експерт в дейността и като такъв е отговорен за инсталирането и употребата на оборудването съгласно производствените инструкции. Ако бъдат забелязани някакви електромагнитни смущения, потребителят трябва да реши проблема, ако е необходимо с техническо съдействие от производителите / сервиза.



При всички случаи електромагнитното смущение трябва да бъде премахнато възможно най-бързо.



Преди да инсталирате оборудването, трябва да прецените потенциалните електромагнитни проблеми които могат да възникнат в близост на работното място, като се вземе предвид личното здравно състояние на хората намиращи се в близост, например хора с сърдечни или слухови проблеми.

### 1.7.3 Предпазни мерки относно кабелите

За да намалите ефектът на електромагнитните полета следвайте следните инструкции:

- Където е възможно съберете и обезопасете заземяващите и захранващите кабели заедно.
- Никога не увивайте кабели около себе си.
- Не заставайте между заземяващият и захранващият кабели (държете и двата кабела от една и съща страна).
- Кабелите трябва да са възможно най-къси, да са позиционирани възможно най-близо един до друг или приблизително на едно и също земно равнище.
- Машината трябва да е на известно разстояние от областта на заваряване.
- Работните кабели, трябва да се държат на страна от останалите кабели.

### 1.7.4 Заземяване

Трябва да разгледате целесъобразността на свързването с маса на всички метални компоненти в заваръчната инсталация и в близост до нея. Заземяването на работния детайл трябва да бъде направено в съответствие с националните норми за това.

### 1.7.5 Заземяване на работния детайл

Необходимо е заземяване на работния детайл с цел намаляване на риска от електрошок. Трябва да внимавате заземяването на обработвания детайл да не увеличи риска от злополука с ползвателите и да не повреди други електрически уреди. Заземяването на работния детайл трябва да бъде направено в съответствие с националните норми за това.

### 1.7.6 Екраниране

Екранирането на кабели, намиращи се в близост до работните кабели на машината, ще доведе до намаляване на риска от смущения.

Екранирането на цялата заваръчна инсталация може да се вземе предвид при специални приложения.

## 1.8 Защитен клас



**IP23S**

- Няма възможност за допир на опасни части с пръсти. Защита от проникване на чужди външни тела с диаметър по-голям или равен на 12.5 мм.
- Защита от дъжд с съгъл 60°C.
- Докато подвижните части на машината не работят, тя е защитена от вредния ефект на просмуканата вода.

## 1.9 Изхвърляне



Не изхвърляйте електрическото, заедно с обикновеният боклук.

В съответствие с европейска директива 2012/19/ЕС относно отпадъците от електрическо и електронно оборудване и с приложението ѝ съгласно националните закони, електрическото оборудване, което е достигнало края на жизнения си цикъл, трябва да се събира отделно и да се предава на център за събиране и обезвреждане. Собственикът на оборудването трябва да открие оторизираните центрове за събиране на отпадъци, като се допита до местната администрация. Спазвайки тази Европейска Директива Вие ще допринесете за опазването на околната среда и човешкото здраве!

» За повече информация направете справка в сайта.

## 2. ИНСТАЛИРАНЕ



Инсталирането трябва да се извърши само от специализиран персонал, оторизиран от производителя.



По време на инсталацията, токоизточникът трябва да е изключен от мрежата.

## 2.1 Вдигане, транспорт и разтоварване

- Машината е снабдена с дръжка, за ръчно пренасяне.
- Машината не е снабдена със специфични елементи за повдигане.
- Използвайте самотоварач с вилкова хватка, като внимавате машината да не се обърне.



Не подценявайте теглото на машината: вижте техническите характеристики.  
 Не транспортирайте машината над хора.  
 Не изпускайте или поставяйте под натиск машината.

## 2.2 Позициониране на машината



Спазвайте следните правила:

- Осигурете лесен достъп до кабелите и контролния панел.
- Не поставяйте машината в много малки пространства.
- Не поставяйте машината на места с наклон на повърхнината по-голям от 10°C спрямо хоризонтала.
- Поставете машината на сухо, чисто и подходящо проветрявано място.
- Защитете системата срещу силен дъжд и слънцето.

## 2.3 Свързване



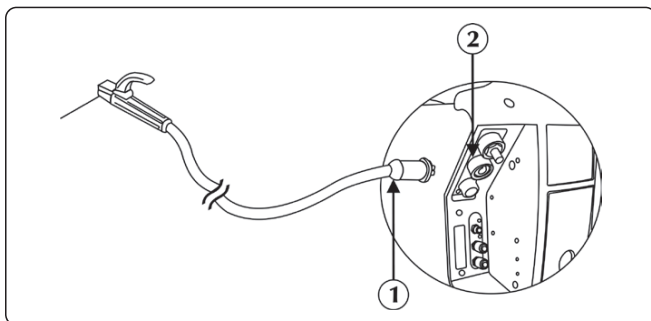
Мобилните машини не се захранват с ниско напрежение.

## 2.4 Инсталиране

### 2.4.1 Свързване за РЕДЗ, ММА заваряване

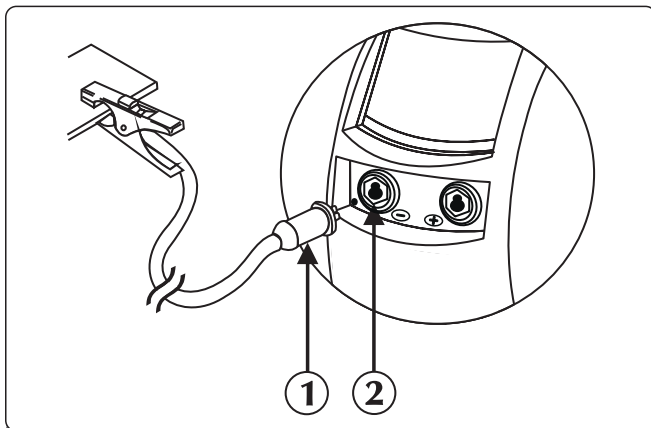


Свързването показано на фигурата е за заваряване с обратна полярност.  
 За да получите права полярност, разменете местата на свързване.



- ① Конектор на щипката, държаща електрода
- ② Положителна захранваща муфа (+)

► Свържете конектора на кабела на ръкохватката за електроди към положителния извод (+) на WF. Поставете щепсела и завъртете по посока на часовниковата стрелка докато всички части не се обезопасят.

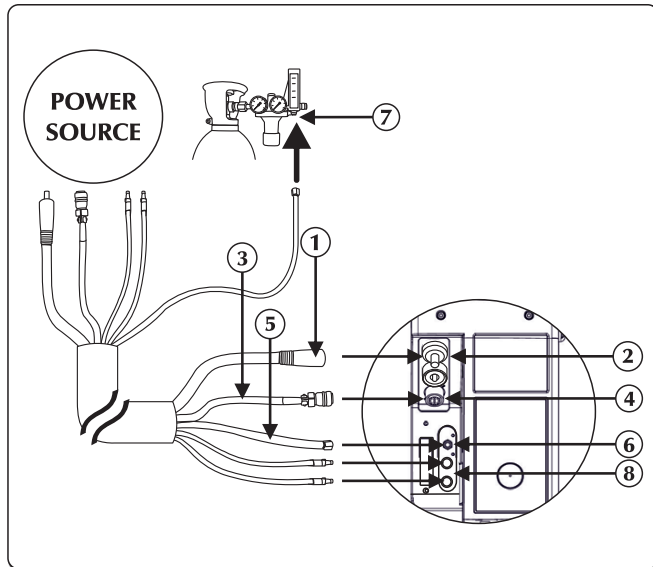


- ① Конектор на щипката за маса
- ② Отрицателна захранваща муфа (-)

► Свържете кабел масата към отрицателния извод (-) на токоизточника. Поставете щепсела и завъртете по посока на часовниковата стрелка докато всички части не се обезопасят.

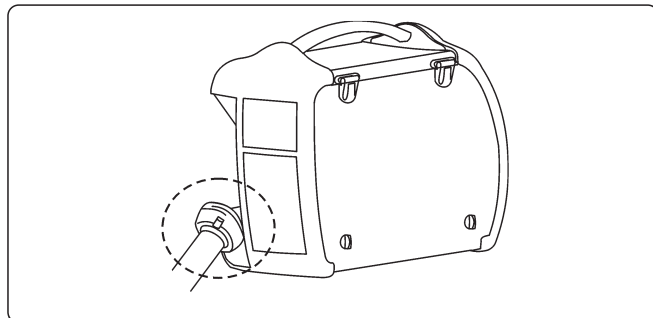
BG

## 2.4.2 Свързване за МИГ/МАГ заваряване

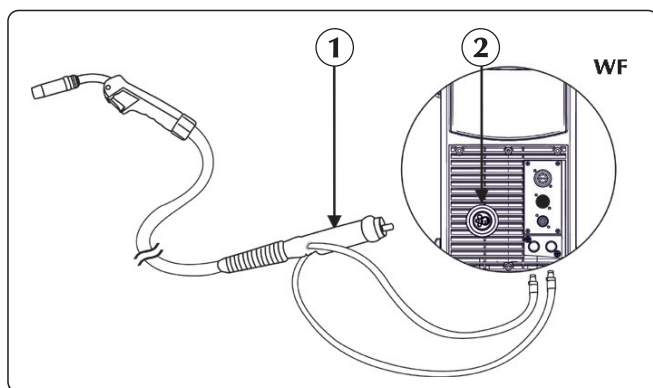


- ① Захранващият кабел
- ② Положителна захранваща муфа (+)
- ③ Сигнален кабел
- ④ Вход за сигналния кабел
- ⑤ Газова тръба
- ⑥ Фитинг-връзка за газ
- ⑦ Връзка за подаване на газ
- ⑧ Свързване за охлаждащата течност

- ▶ Свържете захранващият кабел към съответния извод. Поставете щепсела и завъртете по посока на часовниковата стрелка докато всички части не се обезопасят.
- ▶ Свържете едножилния кабел към съответния конектор. Вкарайте конектора и въртете пръстена по посока на часовниковата стрелка, докато частите се закрепят правилно.
- ▶ Свържете шланга за газ с редуцир - вентила на бутилката или за връзката на газовото захранване. Настройте потокът на газ от 10 на 30 л/мин.
- ▶ Свържете водната тръба (оцветена в синьо) с изходящата бърза връзка на охлаждащата система (оцветена в синьо ).
- ▶ Свържете оцветената в червено водна тръба с входящата бърза връзка на охлаждащата система (червено ).



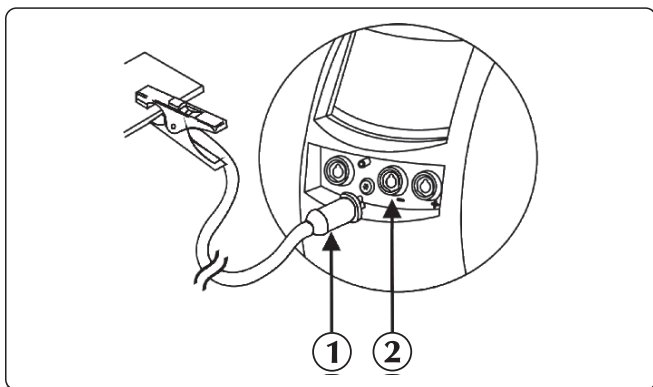
Консултирайте раздел "Инсталиране Аксесоари".



- ① Връзка на горелката
- ② Конектор

- ▶ Свържете оцветената в червено водна тръба на горелката с входящата бърза връзка на охлаждащата система (червено ).
- ▶ Свържете оцветената в синьо водна тръба на горелката с изходящата бърза връзка на охлаждащата система (оцветена в синьо ).
- ▶ Свържете МИГ/МАГ горелката с централния адаптор, уверявайки се че затягащият пръстен е напълно стегнат.

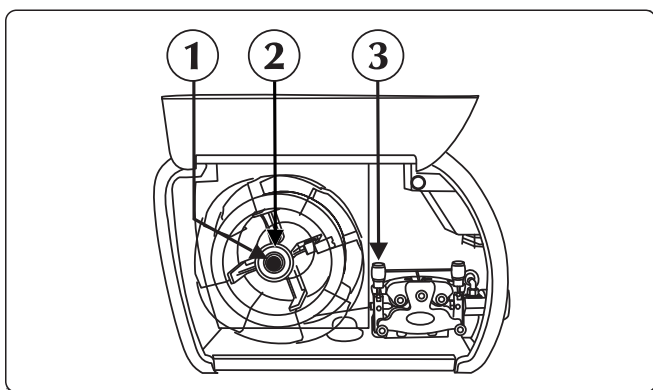




- ① Конектор на щипката за маса
- ② Отрицателна захранваща муфта (-)

► Свържете кабел масата към отрицателният извод (-) на токоизточника. Поставете щепсела и завъртете по посока на часовниковата стрелка докато всички части не се обезопасят.

#### Отделение за мотора

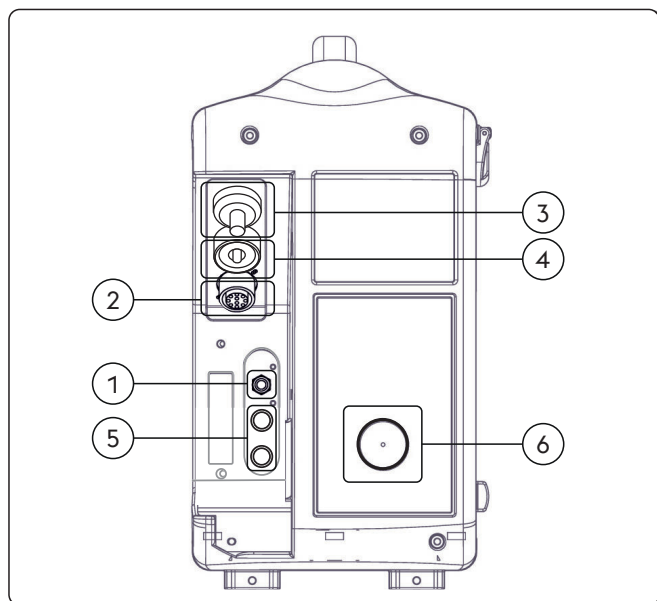


- ① винта
- ② Триещият винт
- ③ Въртящият лост на телоподаващото

- Отворете десният капак.
- Проверете дали големината на ролката съответства на диаметъра на тела, който искате да използвате.
- Развинтете десният винт от оста и поставете ролката с тел.
- Поставете също така щифта на ролката, поставете винта и настройте триещият винт.
- Освободете въртящият лост на телоподаващото, плъзнете тела във втулката на телоподаващата дюза, която предава тела към ролката, а след това към горелката. Заклучете телоподаването в позиция, проверявайки дали телта влиза в прореза на ролката.
- За да заредите тел в горелката, натиснете бутонът за подаване на тел.
- Настройте потокът на газ от 10 на 30 л/мин.

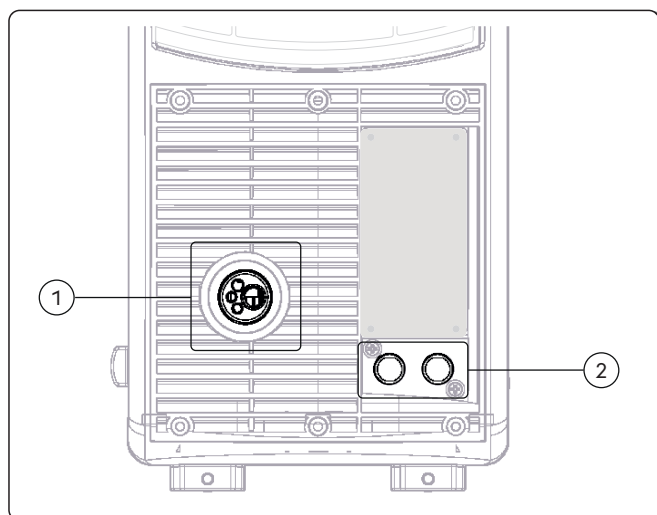
## 3. ОПИСАНИЕ НА МАШИНАТА

### 3.1 Заден панел



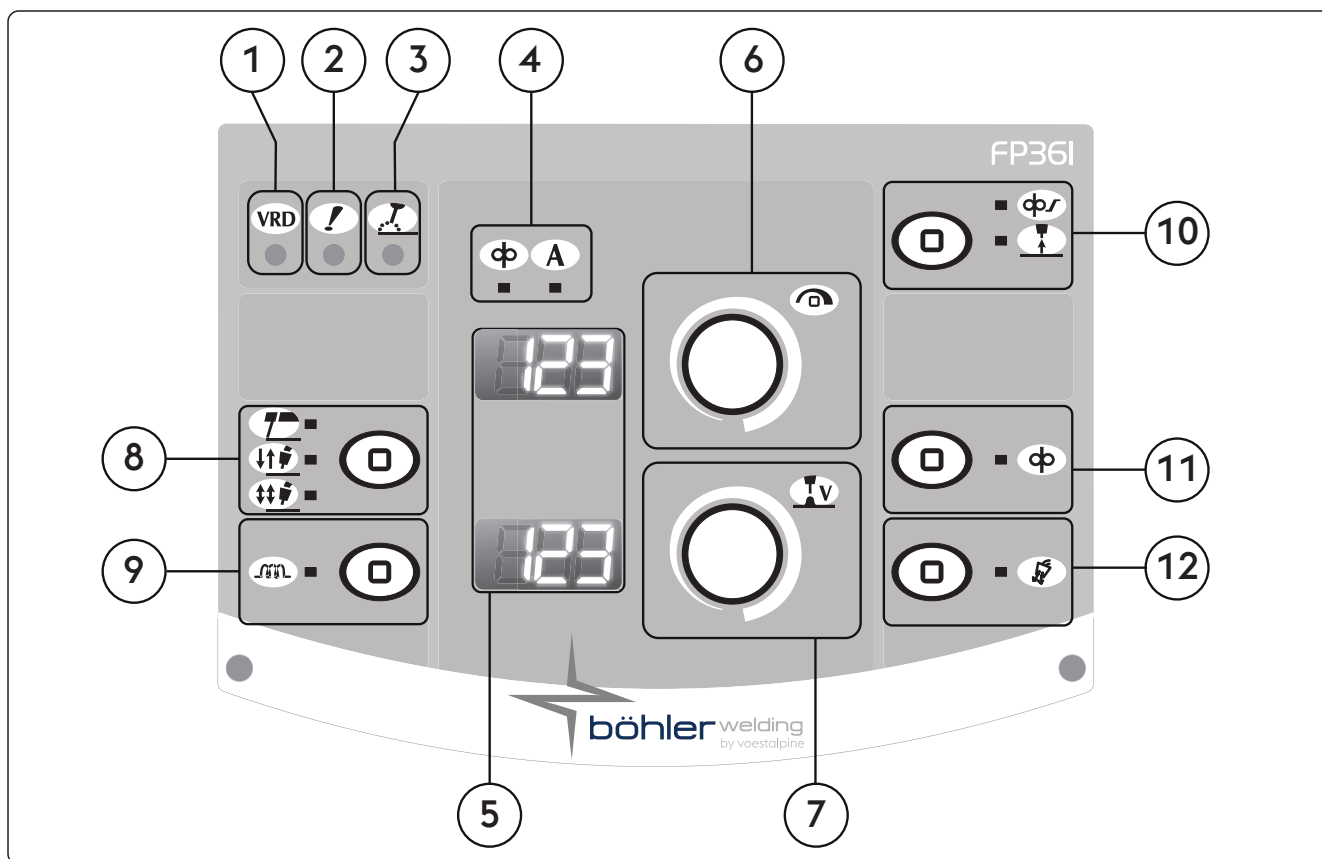
- ① Връзка за газта.
- ② Вход на сигнален кабел (CAN-BUS) (Кабелен сноп)
- ③ Вход на захранващ кабел (Кабелен сноп)
- ④ Положителна захранваща муфа (+)  
Процес ММА:                   Свързване                   електродна  
горелка
- ⑤ Има две позиции, „0” изключена, и „I” включена.
- ⑥ Вход на телта










### 3.2 Свързващ панел



- ① Връзка на горелката  
Там се свързва МИГ/МАГ горелката.
- ② Свързване за охлаждащата течност

## 3.3 Преден панел за управление WF NX 430 Classic



- 1  **VRD (Voltage Reduction Device)**  
 Устройство за намаляване на напрежението  
 Показва че напрежението на празен ход на оборудването е регулирано.
- 2  **Светодиод за обща аларма**  
 Сигнализира възможната интервенция на защитните устройства, като термичната защита.
- 3  **Светодиод за активна мощност**  
 Сигнализира наличието на напрежение в изходните връзки на машината.
- 4 **Параметри на LED**  
 Скорост на телта       Заваръчен ток
- 5  **Дисплей**  
 На него се изписват основните заваръчни параметри на машината по време на стартирането, настройките, отчита токът и напрежението по време на заваряването, и кодовете на алармите.
- 6  **Ръчка за главни настройки**  
 Позволява постоянната настройка на заваръчния ток.  
 Позволява влизането в настройки, избора и настройване на заваръчните параметри.  
 Позволява регулирането на скоростта на подаване на проводника.  
 Когато свети, означава че изходният ток е изписан на дисплея и може да бъде настроен.

BG

## 7 Ръчка за главни настройки

Позволява регулацията на напрежението на дъгата.  
 Позволява регулацията на дължината на дъгата по време на заваряване.  
 Високо напрежение = дълга дъга  
 Ниско напрежение = къса дъга

Минимум	Максимум
5 V	55.5 V

## 8 Заваръчен процес

Позволява избор на вида заваряване.

 MMA (с електрод)

 В двутактовият режим на работа

При натискане на бутона автоматично се подава защитен газ, теплоподаващото се задейства;

при отпускане на бутона захранването се изключва, теплоподаващото спира, а подаването на защитен газ спира след зададеното време.

 В четиритактовият режим на работа

При натискане на бутона протича защитен газ с ръчно зададено време на действие; отпускането му активира захранването на теплоподаващото и то се задейства.

Следващото натискане на бутона спира теплоподаващото устройство и предизвиква плавното намаляване на заваръчния ток до нула. Последното отпускане на бутона води до спиране на подаването на защитен газ.

## 9 Индуктивност

Позволява електронна регулация на серийната индуктивност на заваръчната верига.  
 Позволява получаването на по-бърза или по-бавна дъга, която да компенсира движенията на заварчиците и естествената нестабилност на заваряването.  
 Ниска индуктивност = реактивна дъга (повече пръскане).  
 Висока индуктивност = по-малко реактивна дъга (по-малко пръскане).

Минимум	Максимум	Фабрично
-30	+30	0/syn


## 10 Soft start

Позволява настройка на скоростта на подаване на тела в момента преди запалването на дъгата.

Позволява запалване на по-ниска скорост с по-малко пръски.

Параметри настроен процент на скорост на тел (%)

Минимум	Максимум	Фабрично
10 %	100 %	50 %

 Burn back

Позволява настройка на времето за обратно прегаряне на тела (времето между спирането на теплоподаващото и спирането на тока на токоизточника), предотвратявайки залепването в края на заваряването.

Позволява настройката на дължината на тела извън горелката.

Минимум	Максимум	Фабрично
-2.00	+2.00	0/syn

## 11 Подаване на тел

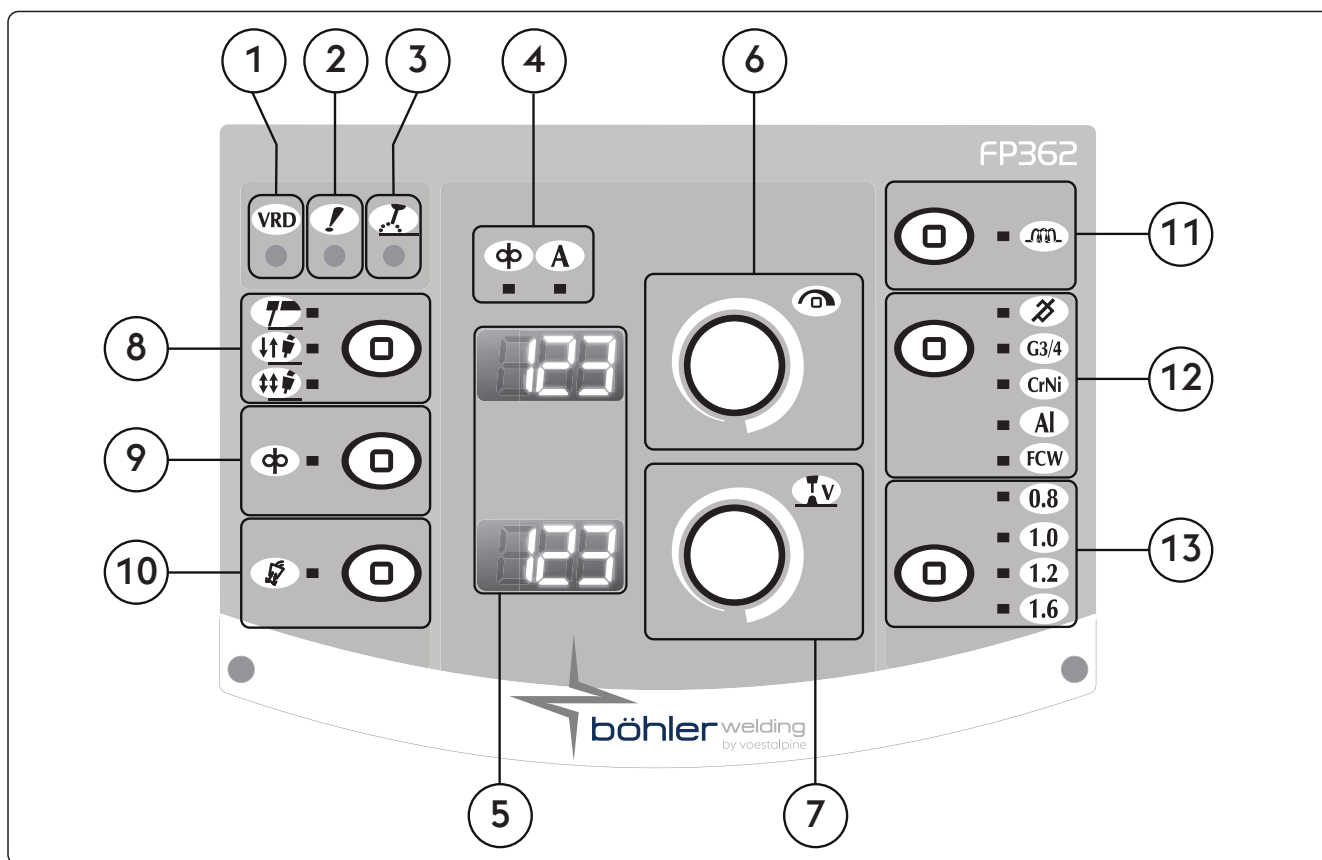
Позволява ръчно теплоподаване, без протичане на газ и теплоподаващо.

Позволява поставянето на тела в горелката по време на подготвителните заваръчни фази.

12  **Бутон за газов тест**

Позволява освобождаването на газовата верига от нечистотии и провеждането, без изходна мощност, на подходящите предварителни настройки на налягането и потока на газа.

### 3.4 Преден панел за управление WF NX 430 Smart



1  **VRD (Voltage Reduction Device)**

Устройство за намаляване на напрежението  
Показва че напрежението на празен ход на оборудването е регулирано.

2  **Светодиод за обща аларма**

Сигнализира възможната интервенция на защитните устройства, като термичната защита.

3  **Светодиод за активна мощност**

Сигнализира наличието на напрежение в изходните връзки на машината.

4 **Параметри на LED**



Скорост на телта



Заваръчен ток

5  **Дисплей**

На него се изписват основните заваръчни параметри на машината по време на стартирането, настройките, отчита токът и напрежението по време на заваряването, и кодовете на алармите.

6  **Ръчка за главни настройки**

Позволява постоянната настройка на заваръчния ток.  
Позволява влизането в настройки, избора и настройване на заваръчните параметри.



Позволява регулирането на скоростта на подаване на проводника.



Когато свети, означава че изходният ток е изписан на дисплея и може да бъде настроен.

## 7 Ръчка за главни настройки

Позволява регулацията на напрежението на дъгата.

Позволява регулацията на дължината на дъгата по време на заваряване.

Високо напрежение = дълга дъга

Ниско напрежение = къса дъга

Ръчен МИГ/МАГ

Минимум	Максимум
5 V	55.5 V

Синергичен МИГ/МАГ

Минимум	Максимум	Фабрично
-5.0	+5.0	0/syn

## 8 Заваръчен процес

Позволява избор на вида заваряване.

 ММА (с електрод)

 В двутактовият режим на работа

При натискане на бутона автоматично се подава защитен газ, тепоподаващото се задейства;

при отпускане на бутона захранването се изключва, тепоподаващото спира, а подаването на защитен газ спира след зададеното време.

 В четиритактовият режим на работа

При натискане на бутона протича защитен газ с ръчно зададено време на действие; отпускането му активира захранването на тепоподаващото и то се задейства. Следващото натискане на бутона спира тепоподаващото устройство и предизвиква плавното намаляване на заваръчния ток до нула. Последното отпускане на бутона води до спиране на подаването на защитен газ.

## 9 Подаване на тел

Позволява ръчно тепоподаване, без протичане на газ и тепоподаващо.

Позволява поставянето на тела в горелката по време на подготвителните заваръчни фази.

## 10 Бутон за газов тест

Позволява освобождаването на газовата верига от нечистотии и провеждането, без изходна мощност, на подходящите предварителни настройки на налягането и потока на газа.

## 11 Индуктивност

Позволява електронна регулация на серийната индуктивност на заваръчната верига.

Позволява получаването на по-бърза или по-бавна дъга, която да компенсират движенията на заварчиците и естествената нестабилност на заваряването.

Ниска индуктивност = реактивна дъга (повече пръскане).

Висока индуктивност = по-малко реактивна дъга (по-малко пръскане).

Минимум	Максимум	Фабрично
-30	+30	0/syn

**12**  **Заваръчни програми бутон**

Позволява избор на ръчен МИГ () или синергичен МИГ () процес с настройка на типа материали за заваряване.



Ръчен МИГ процес



Синергичен МИГ процес, за заваряване на въглеродна стомана



Синергичен МИГ процес, за заваряване на неръждавейка



Синергичен МИГ процес, за заваряване на алуминий



Синергичен процес MIG, заваряване с тръбен тел

**13**  **Диаметър на тела**

Може да изберете диаметър на използвания тел (мм).



## 4. ИЗПОЛЗВАНЕ НА ОБОРУДВАНЕТО

При включването инсталацията изпълнява редица проверки, целящи гарантиране на правилната работа на същата, както и на всички свързани към нея устройства. На това ниво газовият тест се провежда също, за да провери правилната връзка със системата за снабдяване с газ.

Направете справка в раздел "Фронтален команден панел" и "Настройки".

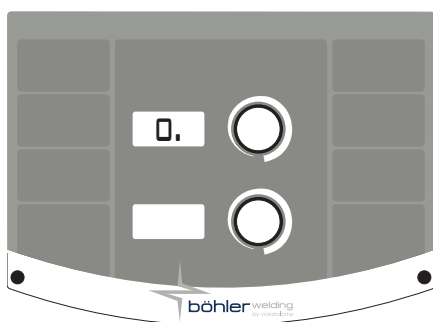
## 5. НАСТРОЙКИ

### 5.1 Настройка и настройка на параметри

Позволява настройката на редица параметри спомагащи за по-доброто и сигурно заваряване.

Настройващите се параметри са организирани във връзка с заваръчния процес и имат собствен цифрен код.

#### Вход в настройки



- ▶ Осъществява се чрез натискане на бутона на енодера за 5 секунди.
- ▶ Потвърждава се от изписаната в центъра на дисплея нула

#### Избор и настройка на желаните параметри

- ▶ Става чрез завъртане на кодиращият ключ, докато се изпише цифровият код отговарящ на дадения параметър.
- ▶ Параметърът е обозначен с "." вдясно от числото
- ▶ Ако в този момент натиснете кодиращият ключ, стойността настроена за този параметър може да се изпише и да се настрои.
- ▶ Влизането в подменюто на параметъра се потвърждава с появата на "." отдясно на числото

#### Изход от настройки

- ▶ За да излезете от секцията за настройване на параметъра натиснете кодиращият ключ отново.
- ▶ За да излезете от „настройки“, отидете на параметър 0 (запази и излез) и натиснете кодиращият ключ.

## 5.1.1 Списък на настройващите се параметри (РЕДЗ)

0

### Запази и излез

Позволява да се запазят направените промени и да се излезе от Настройки.

1

### Нулиране

Връща всички параметри към фабричните им стойности.

3

### Hot start

Позволява настройката на стойностите за hot start опцията в РЕДЗ.

Чрез тази функция се настройва hot start опцията във фазите на запалване на дъгата, което улеснява старта.

#### Базична електродно

Минимум	Максимум	Фабрично
0/изключен	500%	80%

#### Целулозен електродно

Минимум	Максимум	Фабрично
0/изключен	500%	150%

#### CrNi електродно

Минимум	Максимум	Фабрично
0/изключен	500%	100%

#### Алуминиев електродно

Минимум	Максимум	Фабрично
0/изключен	500%	120%

#### Електродно на чугун

Минимум	Максимум	Фабрично
0/изключен	500%	100%

#### Рутилов електрод

Минимум	Максимум	Фабрично
0/изключен	500%	80%

7

### Заваръчен ток

Позволява настройката на заваръчния ток.

Минимум	Максимум	Фабрично
3 A	I <sub>max</sub>	100 A

8

### Arc force

Позволява настройката на силата на дъгата в РЕДЗ режим.

Чрез тази опция се настройва силата на динамичната характеристика, което улеснява заварчика.

Увеличаването на стойността на силата на дъгата намалява риска от залепване на електрода.

#### Базична електродно

Минимум	Максимум	Фабрично
0/изключен	500%	30%

#### Целулозен електродно

Минимум	Максимум	Фабрично
0/изключен	500%	350%

#### CrNi електродно

Минимум	Максимум	Фабрично
0/изключен	500%	30%

#### Алуминиев електродно

Минимум	Максимум	Фабрично
0/изключен	500%	100%

#### Електродно на чугун

Минимум	Максимум	Фабрично
0/изключен	500%	70%

#### Рутилов електрод

Минимум	Максимум	Фабрично
0/изключен	500%	80%

204

### Dynamic power control (DPC)

Позволява избора на желаната V/I характеристика.

#### I=C Постоянен ток

Повишаването или намаляването на дължината на дъгата не влияе на зададения ток.

Препоръчва се за електрод: Базична, Рутилови, Кисела, Стоманени, Чугунени

#### 1÷20 Низходяща характеристика с настройваща се стъпка.

Повишаването на дължината на дъгата причинява намаляване на то (и обратното) според зададената стойност от 1 до 20 A/V.

Препоръчва се за електрод: Целуозни, Алуминиеви

#### P=C Постоянно захранване

Нарастването на дължината на дъгата причинява намаляването на заваръчния ток съгласно закона:  $V \cdot I = K$

Препоръчва се за електрод: Целуозни, Алуминиеви



**205**
**РЕД3 синергия**

Позволява да настроите силата на дъгата, чрез избиране на типа използвани електроди. Изборът на правилната динамика на дъгата позволява максимално извличане на предимствата от токоизточника с оглед да се достигне най-добър заваръчен процес.

Стойност	Функция	Фабрично
1	Standard (Базични/Рутилови)	X
2	Целуозни	-
3	Стоманени	-
4	Алуминиеви	-
5	Чугунени	-



Отличната заваряемост на електродите не е гарантирана. Заваряемостта зависи от качеството на консумативите и тяхното съхранение, от работните заваръчни условия, от различните приложения и т.н.

**312**
**Напрежение на дъгата**

Позволява настройка на напрежението при което дъгата се изключва. Позволява по-добро управление при различни условия на средата. Например, при точковото заваряване, ниското напрежение за откачване на дъгата намалява броят на повторните удари на дъгата, когато отместват електрода от детайла, намалява пръскането, изгарянето и оксидирането на детайла. Ако използвате електроди които изискват по-голям волтаж, се препоръчва да настроите по-голям горен праг на защитното загасяване по време на заваряването.



Никога не настройвайте по-високо напрежение на отделяне на дъгата от това, което се отделя от токоизточника.

**Базична електродно**

Минимум	Максимум	Фабрично
0/изключен	99.9 V	57.0 V

**Целулозен електродно**

Минимум	Максимум	Фабрично
0/изключен	99.9 V	70.0 V

**399**
**Скорост на режете**

Дава възможност за настройка на скоростта на заваряване. Default cm/min: отговарящо на скоростта при ръчно заваряване. Syn: Sinergic стойност.

Минимум	Максимум	Фабрично
1 cm/min	200 cm/min	15 cm/min

**500**
**Настройване на машината**

Избира нужния графичен интерфейс. Позволява достъп до настройки на по-високо ниво. Консултирайте се с "Персонализиране на интерфейса (Set up 500)"

Стойност	Избрано ниво
USER	Потребител
SERV	Service
vaBW	vaBW

Стойност	Потребителски интерфейс	
XE	лесен режим	
XA	режим за напреднали	
XM	Режим Medium	<b>Smart</b>
XP	професионален режим	

**551**
**Lock/unlock**

Позволява заключването на контролните механизми на панела и въвеждането на защитен код. Консултирайте се с "Lock/unlock (Set up 551)".

**601**
**Регулационна стъпка**

Позволява регулацията на параметър със стъпка, която може да бъде избрана от оператора.

Минимум	Максимум	Фабрично
1	lmax	1

**602**
**Задаване на минималната стойност на външния параметър CH1**

Позволява задаването на минималната стойност за външния параметър CH1.

## 603 Задаване на максимална стойност на външния параметър CH1

Позволява задаването на максимална стойност за външния параметър CH1.

## 705 Калибриране на съпротивлението в кръга

Позволява тариране на инсталацията.

Консултирайте се с "Калибриране на съпротивлението в кръга (set up 705)".

## 751 Отчитане на електрическия ток

Позволява отчитането на реалната стойност на заваръчния ток.

## 752 Отчитане на напрежението

Позволява показването на реалната стойност на заваръчното напрежение.

## 768 Измерване на количеството внесена топлина HI

Позволява отчитане на стойността на измерено количество внесена топлина при заваряването.

## 851 ARC-AIR

Активира функция ARC-AIR.

Стойност	Фабрично	ARC-AIR
На	-	АКТИВНА
изключен	X	НЕ АКТИВНА

## 852 ВИГ DC LIFT START

Активира или деактивира функцията.

Стойност	Фабрично	TIG DC LIFT START
На	-	АКТИВНА
изключен	X	НЕ АКТИВНА

### 5.1.2 Списък на параметри за настройване (МИГ/МАГ)

#### 0 Запази и излез

Позволява да се запазят направените промени и да се излезе от Настройки.

#### 1 Нулиране

Връща всички параметри към фабричните им стойности.

#### 3 Скорост на телта

Позволява регулирането на скоростта на подаване на проводника.

Минимум	Максимум	Фабрично
0.5 m/min	22.0 m/min	-

#### 4 Ток **Smart**

Позволява настройката на заваръчния ток.

Минимум	Максимум
3 A	I <sub>max</sub>

#### 5 Дебелина на парчето **Smart**

Позволява настройката на дебелината на детайлите, които ще се заваряват.

Позволява настройката на системата чрез регулация на детайла, която ще се заварява.

#### 6 Ъглов заваръчен шев "a" **Smart**

Дава възможност за настройка на дебелината на заваръчния шев при ъглово съединение.

#### 7 Напрежение - дължина на дъгата

Позволява регулацията на напрежението на дъгата.

Позволява регулацията на дължината на дъгата по време на заваряване.

Високо напрежение = дълга дъга

Твърде ниско напрежение = къса дъга

#### Синергичен режим **Smart**

Минимум	Максимум	Фабрично
-5.0	+5.0	0/syn

#### Ръчно заваряване

Минимум	Максимум	Фабрично
5.0 V	55.5 V	5.0 V

**10** **Защитен газ**

Позволява настройка на протичането на защитен газ преди запалването на дъгата.  
Пълни горелката с газ и подготвя средата за заваряване.

Минимум	Максимум	Фабрично
0/изключен	99.9 s	0.1 s

**11** **Soft start**

Позволява настройка на скоростта на подаване на тела в момента преди запалването на дъгата.  
Позволява запалване на по-ниска скорост с по-малко пръски.

Минимум	Максимум	Фабрично
10 %	100 %	50 %

**12** **Настройка на двигателя по линеен закон**

Позволява да се настрои постепенен преход между скоростта на подаване на тела, при запалване на дъгата и крайната скорост на подаване на тела за заваряване.

Минимум	Максимум	Фабрично
0/изключен	1.0 s	0/изключен

**15** **Burn back**

Позволява настройка на времето за обратно прегаряне на тела (времето между спирането на телоподаващото и спирането на тока на токоизточника), предотвратявайки залепването в края на заваряването.

Позволява настройката на дължината на тела извън горелката.

Минимум	Максимум	Фабрично
-2.00	+2.00	0/syn

**16** **Защитен газ**

Стази функция настройваме потокът на газ в края на заваръчния процес.

Минимум	Максимум	Фабрично
0/изключен	99.9 s	2.0 s

**30** **Точково заваряване**

Позволява процеса „точково заваряване” и настройка на заваръчното време.

Минимум	Максимум	Фабрично
0.1 s	99.9 s	0/изключен

**31** **Паузирано точковане**

Позволява задаване на времето между два отделни заваръчни процеси.

Минимум	Максимум	Фабрично
0.1 s	99.9 s	0/изключен

**202** **Индуктивност**

Позволява електронна регулация на серийната индуктивност на заваръчната верига.

Позволява получаването на по-бърза или по-бавна дъга, която да компенсира движенията на заварчиците и естествената нестабилност на заваряването.

Ниска индуктивност = реактивна дъга (повече пръскане).

Висока индуктивност = по-малко реактивна дъга (по-малко пръскане).

Минимум	Максимум	Фабрично
-30	+30	0/syn

**207** **Синергия (G3/4 Si1 - 100% CO<sub>2</sub>)** **Smart**

Стойност	Фабрично	Функция за обратно извикване
На	-	синергия (G3/4 Si1 - 100% CO <sub>2</sub> ) изключване
изключен	X	синергия (G3/4 Si1 - 100% CO <sub>2</sub> ) включване (вместо на G3/4 Si1 - Ar18% CO <sub>2</sub> )

**331** **Компенсирано средно напрежение** **Smart**

Дава възможност за настройка на заваръчното напрежение.

## 398 Референтна константа за скорост на движение

Референтна константа за всички заваръчни процеси  
Стойност на скоростта на движение на горелката, при която системата извършва изчисленията на заваръчните параметри

## 399 Скорост на режете

Дава възможност за настройка на скоростта на заваряване.  
Default cm/min: отговарящо на скоростта при ръчно заваряване.  
Syn: Sinergic стойност.

Минимум	Максимум	Фабрично
syn min	syn max	35 cm/min

## 500 Настройване на машината

Избира нужния графичен интерфейс.  
Позволява достъп до настройки на по-високо ниво.  
Консултирайте се с "Персонализиране на интерфейса (Set up 500)"

Стойност	Избрано ниво
USER	Потребител
SERV	Service
vaBW	vaBW

Стойност	Потребителски интерфейс	
XE	лесен режим	
XA	режим за напреднали	
XM	Режим Medium	<b>Smart</b>
XP	професионален режим	

## 551 Lock/unlock

Позволява заключването на контролните механизми на панела и въвеждането на защитен код.  
Консултирайте се с "Lock/unlock (Set up 551)".

## 601 Регулационна стъпка

Позволява регулацията на параметър със стъпка, която може да бъде избрана от оператора.  
Функционалността се контролира от бутона за горе / надолу с горелка.

Минимум	Максимум	Фабрично
1	lmax	1

## 602 Задаване на минималната стойност на външния параметър CH1

Позволява задаването на минималната стойност за външния параметър CH1.

## 603 Задаване на максимална стойност на външния параметър CH1

Позволява задаването на максимална стойност за външния параметър CH1.

## 604 Задаване на минималната стойност на външния параметър CH2

Позволява задаването на минималната стойност за външния параметър CH2.

## 605 Задаване на максимална стойност на външния параметър CH2

Позволява задаването на максимална стойност за външния параметър CH2.

## 607 Задаване на минималната стойност на външния параметър CH3

Позволява задаването на минималната стойност за външния параметър CH3.

## 608 Задаване на максимална стойност на външния параметър CH3

Позволява задаването на максимална стойност за външния параметър CH3.

## 653 Скорост на телта

Позволява регулирането на скоростта на подаване на проводника (по време на стъпката на зареждане).

Минимум	Максимум	Фабрично
0.5 m/min	22.0 m/min	3.0 m/min

## 705 Калибриране на съпротивлението в кръга

Позволява тариране на инсталацията.  
Консултирайте се с "Калибриране на съпротивлението в кръга (set up 705)".

## 707 Регулиране на двигателя

Позволява калибриране на скоростта на телподаващото устройство.  
Консултирайте се с "Регулиране на двигателя (Set up 707)".

**751**
**Отчитане на електрическия ток**

Позволява отчитането на реалната стойност на заваръчния ток.

**752**
**Отчитане на напрежението**

Позволява показването на реалната стойност на заваръчното напрежение.

**755**
**Отчитане на газовия поток**

Позволява показването на реалната стойност на газовия поток.

**757**
**Скорост на телта**

Отчитане енкoдeр двигател 1.

**760**
**Отчитане на електрическия ток (двигател 1)**

Позволява отчитането на реалната стойност на ток (двигател 1).

**768**
**Измерване на количеството внесена топлина HI**

Позволява отчитане на стойността на измерено количество внесена топлина при заваряването.

**770**
**Стойност на процента на отлагане Smart**

Позволява показване на стойността на процента на отлагане.

## 5.2 Специфични процедури за използване на параметрите

### 5.2.1 Персонализиране на интерфейса (Set up 500)

Позволява параметрите да се избират от главното меню.

**500**
**Настройване на машината**

Избира нужния графичен интерфейс.



Стойност	Потребителски интерфейс	
XE	лесен режим	
XA	режим за напреднали	
XM	Режим Medium	<span style="background-color: black; color: white; border-radius: 10px; padding: 2px;">Smart</span>
XP	професионален режим	

BG

### Конфигурация Classic

**Режим XE**

Не се използва

**Режим XA**

Ръчен метод на заваряване.

Позволява ръчната настройка и регулация на всеки отделен заваръчен параметър.

**Режим XP**

Позволява ръчната настройка и регулация на всеки отделен заваръчен параметър.

Позволява ползването на редица предварителни настройки, които стоят на разположение в паметта на системата.

Промяната и корекцията на първоначалните настройки, предложени от системата, са позволени.

### Конфигурация Smart

**Режим XE**

Позволява ръчно МИГ заваряване с настройка на двигателя по линеен закон.

**Режим XM**

Позволява избор на ръчен МИГ или синергичен МИГ процес с настройка на типа материали за заваряване.

Настройките се запазват за различните нива на заваряване.

**Режим XA**

Позволява ръчно и синергично МИГ заваряване.

Настройките се запазват за различните нива на заваряване.

**Режим XP**

Позволява ръчно и синергично МИГ заваряване.

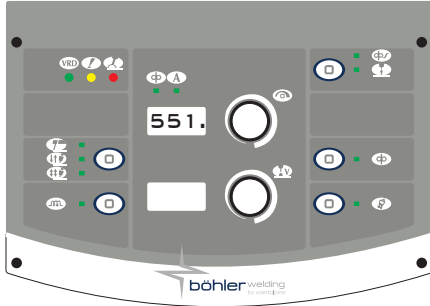
Синергичното управление остава активно по време на различните заваръчни нива.

Заваръчните параметри се контролират постоянно, ако е необходимо се коригират съгласно прецизен анализ на електричната дъга!

Синергичните стойности могат да бъдат изменени процентно, според изискванията на заварчика.

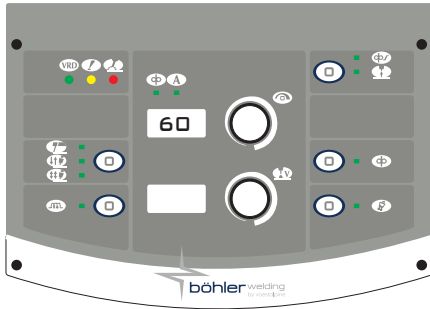
## 5.2.2 Lock/unlock (Set up 551)

Позволява заключването на контролните механизми на панела и въвеждането на защитен код.



### Избор на параметър

- ▶ Влезте в менюто за настройка чрез задържане на потенциометъра натиснат за поне 5 секунди.
- ▶ Изберете нужния параметър (551.).
- ▶ Активирайте регулирането на избрания параметър чрез натискане бутона на потенциометъра.



### Задаване на парола

- ▶ Въведете цифров код (парола) чрез въртене на потенциометъра.
- ▶ Потвърдете операцията чрез натискане на клавиша-енкодер.
- ▶ За да излезете от „настройки“, отидете на параметър "0." (запази и излез) и натиснете кодиращият ключ.

### Функции на панела

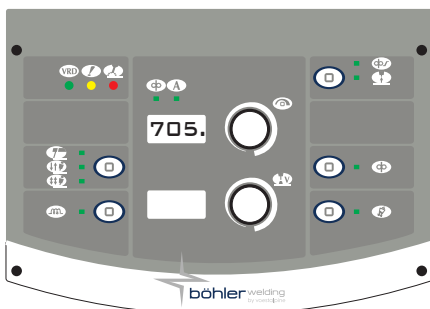


Провеждането на каквато и да било операция на заключен контролен панел води до появяването на специален екран:

- ▶ Установете достъп до функциите на панела временно (5 минути) чрез въртене на потенциометъра и въвеждане на правилната парола.
- ▶ Потвърдете операцията чрез натискане на клавиша-енкодер.
- ▶ Отключете окончателно контролния панел като влезете в менюто за настройка (следвайте горните инструкции) и върнете параметър 551 на „0“.
- ▶ Потвърдете операцията чрез натискане на клавиша-енкодер.
- ▶ За да излезете от „настройки“, отидете на параметър "0." (запази и излез) и натиснете кодиращият ключ.

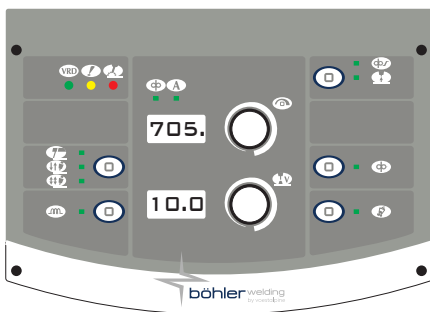
## 5.2.3 Калибриране на съпротивлението в кръга (set up 705)

Позволява да регулирате генератора въз основа на текущото съпротивление на заваръчната верига.



### Избор на параметър

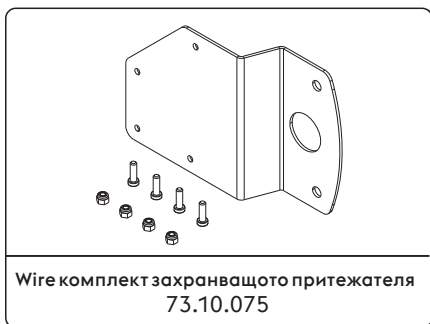
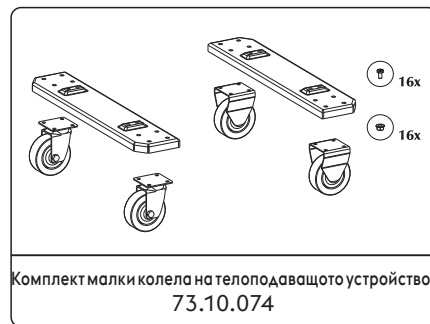
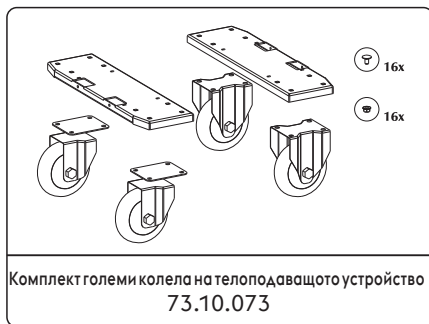
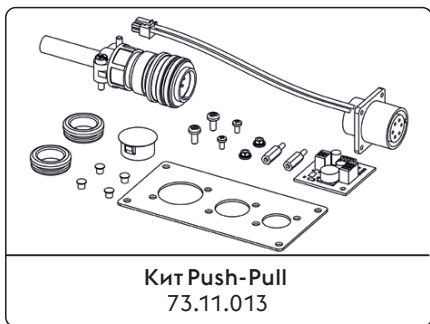
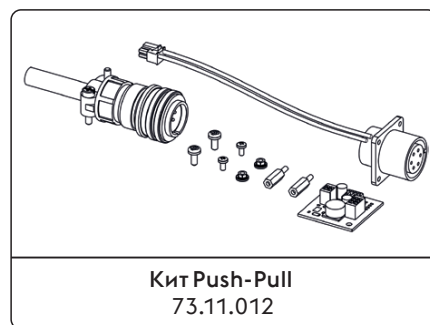
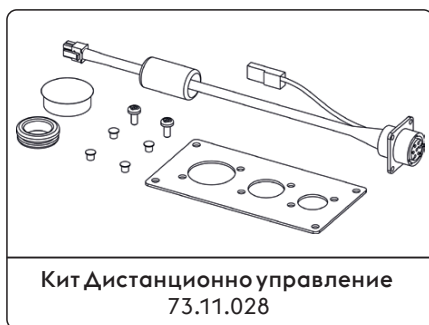
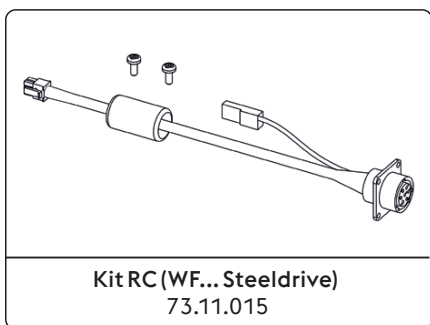
- ▶ Поставете генератора в режим: **MIG/MAG**
- ▶ Влезте в менюто за настройка чрез задържане на потенциометъра натиснат за поне 5 секунди.
- ▶ Изберете нужния параметър (705.).
- ▶ Отстранете главата, за да откриете носещия дюзата накрайник на горелката. (MIG/MAG)
- ▶ Активирайте регулирането на избрания параметър чрез натискане бутона на потенциометъра.



### Калибриране

- ▶ Поставете върха на тела в електрически контакт с работния детайл. (MIG/MAG)
- ▶ Поддържайте контакта в продължение на поне една секунда.
- ▶ Показваната на дисплея стойност се актуализира след извършване на тарирането.
- ▶ Потвърдете операцията чрез натискане на клавиша-енкодер.
- ▶ За да излезете от секцията за настройване на параметъра натиснете кодиращият ключ отново.
- ▶ След приключване на операцията системата препозиционира визуализацията на дисплея на страницата за влизане в параметъра.
- ▶ За да излезете от „настройки“, отидете на параметър "0." (запази и излез) и натиснете кодиращият ключ.

## 6. АКСЕСОАРИ



\*Фабрика монтаж  
Консултирайте се с "Инсталиране Кит/ Аксесоари".

BG

## 7. ПОДДРЪЖКА



Рутинната техническа експлоатация на машината се осъществява според производствените инструкции. Когато машината работи, тя трябва да бъде затворена. Не изменяйте модификацията на машината по никакъв начин. Не позволявайте вентилатора на машината да засмуква метален прах.



Всички техническо експлоатационни действия трябва да бъдат извършени от квалифициран персонал. Поправянето или заменянето на каквито и да е части на системата от неоторизирани лица прави невалидна гаранцията ѝ. Поправянето или заменянето на която и да е част от системата трябва да се извършва единствено от квалифициран персонал.



Преди каквато и да е интервенция в машината, изключете захранващите кабели и централното електрическо захранване.

### 7.1 Периодична поддръжка на токоизточника



Почиствайте машината отвътре с помощта на съгъстен въздух. Проверявайте състоянието на кабелите и кабелните връзки.

### 7.2 Vastuu



Забележка: Гаранцията на машината е невалидна, ако не се спазват условията за поддръжка. Производителят се отказва от отговорност, ако потребителят не следва тези инструкции. При поява на някакво съмнение и / или проблем не се колебайте да се свържете с най-близкия сервис на производителя / дистрибутора.

## 8. АЛАРМНИ КОДОВЕ



### АЛАРМА

Сработването на дадена аларма или надхвърлянето на критична контролна граница предизвиква подаване на зрителен сигнал върху командния панел и незабавно блокиране на заваръчните операции.



### ВНИМАНИЕ

Надхвърлянето на дадена контролна граница предизвиква подаване на зрителен сигнал върху командния панел, но позволява продължаване на заваръчните операции.

По-долу са изброени всички аларми и всички контролни граници, отнасящи се до инсталацията.

E01	Свръхтемпература		E02	Свръхтемпература	
E05	Свръхток		E07	Проблем в захранващата система на мотора на теплоподаващото устройство	
E08	Блокиран мотор		E10	Свръхток силов модул (Inverter)	
E13	Комуникационна грешка (FP)		E14.xx	Невалидна програма подкодът за грешка посочва номера на премахнатата поръчка	
E15	Невалидна програма		E16.2	Комуникационна грешка RI 3000 (Modbus)	
E18.xx	Невалидна програма подкодът за грешка посочва номера на премахнатата поръчка		E19	Грешка при конфигуриране на инсталацията	
E19.1	Грешка при конфигуриране на инсталацията		E20	Повредена памет	



E21	Загуба на данни		E23	Неналични програми за заваряване	
E27	Повредена памет (RTC)		E32	Загуба на данни	
E33.1	Грешка при конфигуриране на инсталацията (LCD 3.5")		E33.3	Комуникационна грешка (ACTIVATION KEY)	
E33.4	Комуникационна грешка (ACTIVATION KEY)		E40	Проблем със захранване на инсталацията	
E43	Липса на охлаждателна течност		E54	Надхвърлено ниво на ток (Долна граница)	
E55	Надхвърлено ниво на ток (Горна граница)		E56	Надхвърлено ниво на напрежение (Долна граница)	
E57	Надхвърлено ниво на напрежение (Горна граница)		E62	Надхвърлено ниво на ток (Долна граница)	
E63	Надхвърлено ниво на ток (Горна граница)		E64	Надхвърлено ниво на напрежение (Долна граница)	
E65	Надхвърлено ниво на напрежение (Горна граница)		E71	Свърхтемпература на охлаждателната течност	
E74	Надхвърлено ниво на ток мотор 1		E99.2	Аларма на системната конфигурация (inverter)	
E99.3	Аларма на системната конфигурация (FP)		E99.4	Аларма на системната конфигурация (FP)	
E99.5	Аларма на системната конфигурация (FP)		E99.6	Аларма на системната конфигурация	
E99.11	Повредена памет				

BG

## 9. ИЗДИРВАНЕ И ОТСТРАНЯВАНЕ НА НЕДОСТАТЪЦИ И ДЕФЕКТИ

Повреда в телоподаващото	
Причина	Решение
» Повреден спусък на горелката.	» Заменете грешният компонент. » Свържете се с най-близкият сервизен център, за да ви оправи машината.
» Грешни или износени ролки.	» Заменете ролките.
» Повредено телоподаващо.	» Заменете грешният компонент. » Свържете се с най-близкият сервизен център, за да ви оправи машината.

» Повредена обвивка на горелката.	» Заменете грешният компонент.
	» Свържете се с най-близкият сервизен център, за да ви оправи машината.
» Теплоподаващото не е захранено.	» Проверете свързването на токоизточникът.
	» Прочетете точка „Свързване“.
	» Свържете се с най-близкият сервизен център, за да ви оправи машината.
» Тела се е оплел на ролката.	» Разплетете тела, или заменете ролката.
» Стопена дюза на горелката (залепнал тел)	» Заменете грешният компонент.

## Неправилно теплоподаване

Причина	Решение
» Повреден спусък на горелката.	» Заменете грешният компонент.
	» Свържете се с най-близкият сервизен център, за да ви оправи машината.
» Грешни или износени ролки.	» Заменете ролките.
» Повредено теплоподаващо.	» Заменете грешният компонент.
	» Свържете се с най-близкият сервизен център, за да ви оправи машината.
» Повредена обвивка на горелката.	» Заменете грешният компонент.
	» Свържете се с най-близкият сервизен център, за да ви оправи машината.
» Неправилно въртящо се съединение или ненастроени заключващи ролката устройства.	» Освободете съединението.
	» Увеличете натиска на заключване на ролките.

## Включвания на шлага

Причина	Решение
» Не добре почистени повърхнини.	» Почистете добре детайлите преди заваряване.
» Прекалено голям електрод.	» Използвайте електрод с по-малък диаметър.
» Грешно подготвяне на ръбовете.	» Увеличете фаската.
» Грешен режим на заваряване.	» Намалете разстоянието между електрода и детайла.
	» Движете правилно по време на заваряването.

## Вдлъбнатини

Причина	Решение
» Недостатъчно количество защитен газ.	» Настройте потокът на газ.
	» Проверете състоянието на дифузера и газовата дюза.

## Залепване

Причина	Решение
» Грешна дължина на дъгата.	» Увеличете разстоянието между електрода и детайла.
	» Увеличете заваръчното напрежение.
» Неправилни параметри на заваряване.	» Увеличете токът на заваряване.
	» Увеличете заваръчното напрежение.
» Грешен режим на заваряване.	» Наклонете горелката още.
» Прекалено големи парчета за заваряване.	» Увеличете токът на заваряване.
	» Увеличете заваръчното напрежение.
» Грешно регулиране на дъгата.	» Увеличете настроената индуктивна стойност на еквивалентна мрежа.

## Образуване на канали

Причина	Решение
» Неправилни параметри на заваряване.	» Намалете заваръчното напрежение.
	» Използвайте електрод с по-малък диаметър.

» Грешна дължина на дъгата.

» Намалете разстоянието между електрода и детайла.

» Намалете заваръчното напрежение.

» Грешен режим на заваряване.

» Намалете скоростта на страничното вибриране докато попълвате.

» Намалете скоростта на заваряване.

» Недостатъчно количество защитен газ.

» Използвайте подходящи за заваряването на тези материали газове.

### Окисление

#### Причина

» Недостатъчно количество защитен газ.

#### Решение

» Настройте потокът на газ.

» Проверете състоянието на дифузера и газовата дюза.

### Шупливост

#### Причина

» Има грес, лак, ръжда или прах върху заварявания детайл.

#### Решение

» Почистете добре детайлите преди заваряване.

» Има грес, лак, ръжда или прах върху филтриращия материал.

» Винаги използвайте качествени материали и продукти.

» Дръжте пълнещият метал винаги в добро състояние.

» Влажен пълнещ метал.

» Винаги използвайте качествени материали и продукти.

» Дръжте пълнещият метал винаги в добро състояние.

» Грешна дължина на дъгата.

» Намалете разстоянието между електрода и детайла.

» Намалете заваръчното напрежение.

» Влажност в заваряващият газ.

» Винаги използвайте качествени материали и продукти.

» Уверете се, че захранващата система е винаги в перфектно състояние.

» Недостатъчно количество защитен газ.

» Настройте потокът на газ.

» Проверете състоянието на дифузера и газовата дюза.

» Заваръчната вана се втвърдява твърде бързо.

» Намалете скоростта на заваряване.

» Подгрявайте детайлите, докато заварявате.

» Увеличете токът на заваряване.

### Горещи пукнатини

#### Причина

» Неправилни параметри на заваряване.

#### Решение

» Намалете заваръчното напрежение.

» Използвайте електрод с по-малък диаметър.

» Има грес, лак, ръжда или прах върху заварявания детайл.

» Почистете добре детайлите преди заваряване.

» Има грес, лак, ръжда или прах върху филтриращия материал.

» Винаги използвайте качествени материали и продукти.

» Дръжте пълнещият метал винаги в добро състояние.

» Грешен режим на заваряване.

» Извършете правилната последователност от операции за заваряване според типа на материала.

» Заваряваните детайли имат различни характеристики.

» Направете буферен слой преди заваряването им.

### Студени пукнатини

#### Причина

» Влажен пълнещ метал.

#### Решение

» Винаги използвайте качествени материали и продукти.

» Дръжте пълнещият метал винаги в добро състояние.

» Особена геометрия на заваряваните детайли.

» Подгрявайте детайлите, докато заварявате.

» Направете последващо награване.

» Извършете правилната последователност от операции за заваряване според типа на материала.

## 10. РАБОТНИ ИНСТРУКЦИИ

### 10.1 Ръчно електродъгово заваряване (РЕДЗ, ММА)

#### Подготвяне на ръбовете

За да се получи добър заваръчен шев и връзка, е препоръчително да се работи върху детайли, почистени от масло, оксидация, ръжда или други замърсяващи агенти.

#### Избор на електроди

Диаметърът на използвания електрод зависи от дебелината на заварявания материал, позицията, типа на връзката и начина на приготвяне на детайлите за заваряване.

Електроди с голям диаметър очевидно изискват много висок заваръчен ток и последваща висока температура, излъчвана в процеса на заваряване.

Тип обмазка	Свойства	Употреба
Рутилова	Лесен за употреба	Във всички позиции
Кисела	Висока скорост на стапяне	Хоризонтално
Базична	Високо качество на шева	Във всички позиции

#### Избор на заваръчен ток

Диапазонът на заваръчния ток зависи от типа на електродите, които използвате и обикновено е указан от производителя на електродите (най-често върху опаковката).

#### Възбуждане и поддържане на дъгата

Електрическата дъга се получава чрез драскане с върха на електрода върху заварявания детайл, който от своя страна е свързан със заземителен кабел маса. Веднъж запалена дъгата, тя се поддържа чрез бързо изтеглящо движение на електрода на нормално заваръчно разстояние.

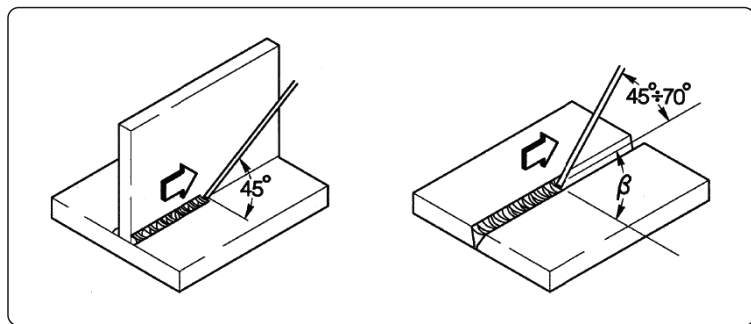
Най-общо, за да се подобри запалването на дъгата, се подава висок заваръчен ток, който бързо да загрее върха на електрода и по този начин да спомогне установяването на дъгата (Функция Горещ старт (Hot start)).

След като дъгата е запалена, централната част на електрода започва да се разтапя, формирайки малки капчици, които се пренасят в разтопената заваръчна вана на детайла чрез струята на дъгата.

Обмазката на електрода също се поглъща и тя осигурява защитен газ в мястото на заваряване, което пък осигурява добро качество на шева.

За да се избегнат разтопените малки капчици, които причиняват загасване на дъгата поради късо съединение и залепване на електрода към заваръчната вана вследствие на близостта им, се увеличава временно заваръчния ток, за да стопи формиращото се късо съединение. (Функция Arc Force)

Ако електрода залепва към детайла, токът на късо съединение трябва да бъде максимално намален (Незалепване (Antistick)).



#### Провеждане на заваряването

Позицията на заваряване варира в зависимост от броя повторения; движението на електрода нормално се извършва с осцилиращо (люлеещо) движение и спира в края на заварявания детайл, така че да се избегне прекомерно натрупване на запълващ материал в центъра.

#### Премахване на шлаката

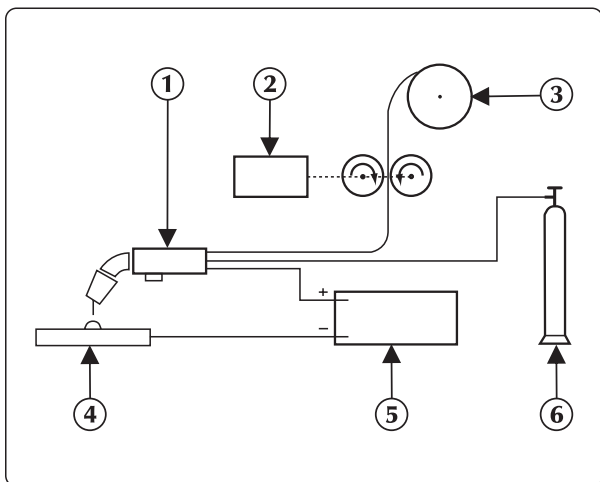
РЕДЗ заваряването, използващо обмазани електроди, изисква премахване на шлаката след всяко повторение на заваръчния шев.

Тя се изчуква с малко заваръчно чукче или, ако е трошлива, се премахва с метална четка.

## 10.2 Заваряване с постоянно подаване на тел (МИГ/МАГ)

### Въведение

МИГ системата се състои от токоизточник, телоподаващо, серпантина, горелка и газ.



### Ръчна заваръчна система

Токът се пренася към дъгата посредством разтопим електрод (тела е свързан с положителния край);

В тази процедура топящият се метал се пренася на заваряваният детайл посредством дъгата.

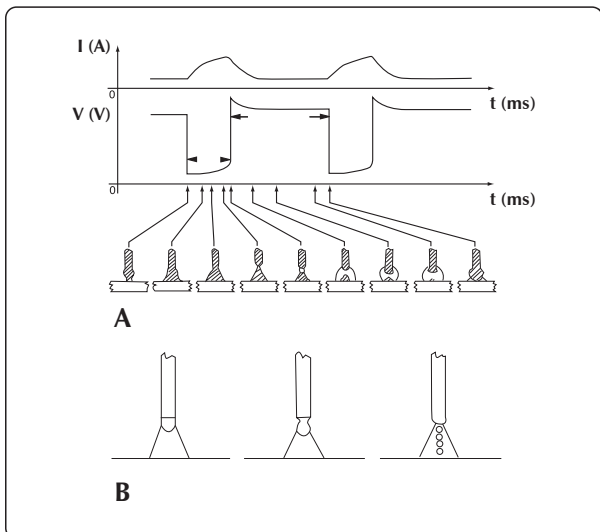
Телоподаващото служи за подаване на заваръчната тел, която се топи по време на заваряването.

1. Горелка
2. Телоподаващо устройство
3. Заваръчен тел
4. Детайл за заваряване
5. Генератор
6. Бутилка

### Методи

В зависимост от начина по който капката се отделя от електрода, при газово защитеното заваряване, се различават два метода.

При първия метод определен като "SHORT-ARC" (къса дъга), електрода влиза в директен контакт с заваръчната вана, късо съединение спира топенето на тела, и дъгата се запалва отново и цикълът се повтаря.



### SHORT-ARC и заваряване с дребнокапково пренасяне на електродния материал

При заваряването с дребнокапково пренасяне на електродния материал (вторият метод - SPRAY-ARC) капките се отделят от електрода и след това достигат заваръчната вана.

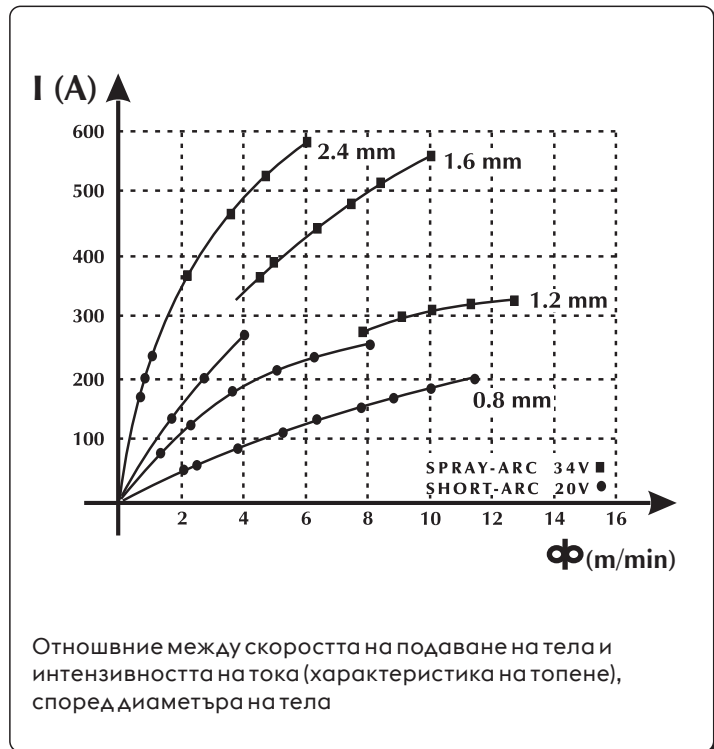
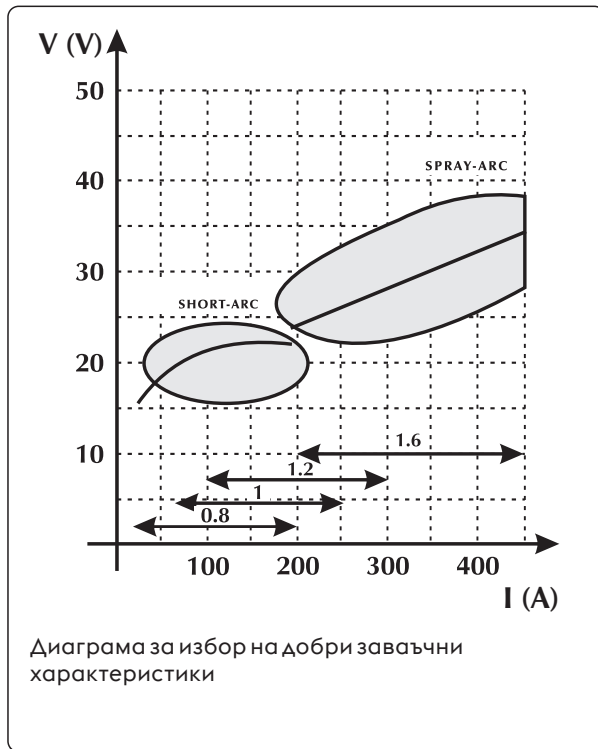
BG

### Заваръчни параметри.

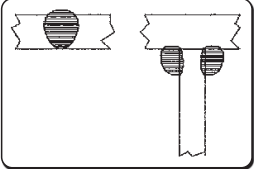
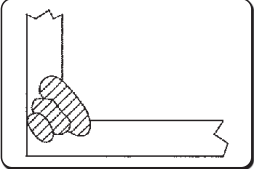
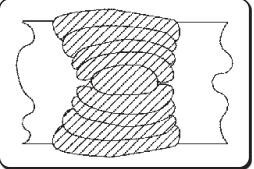

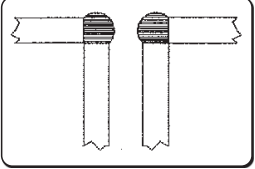
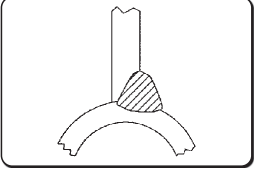
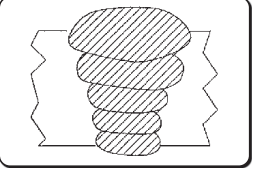

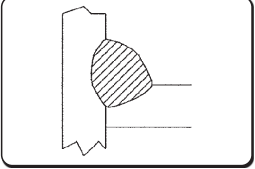
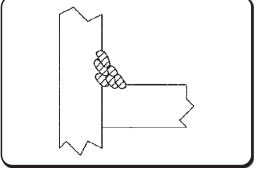
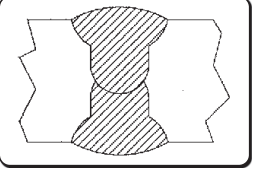
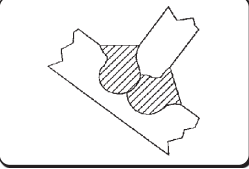
Видимостта на дъгата намалява необходимостта от стриктното наблюдение на настройките от заварчика, тъй като той може да контролира заваръчната вана.

- Размерите на заваряваната повърхност могат да бъдат променени чрез ръчно местене на горелката докато се получи необходимата наслойка с постоянно напрежение.
- Скоростта на телоподаващото е пропорционална на заваръчния ток.

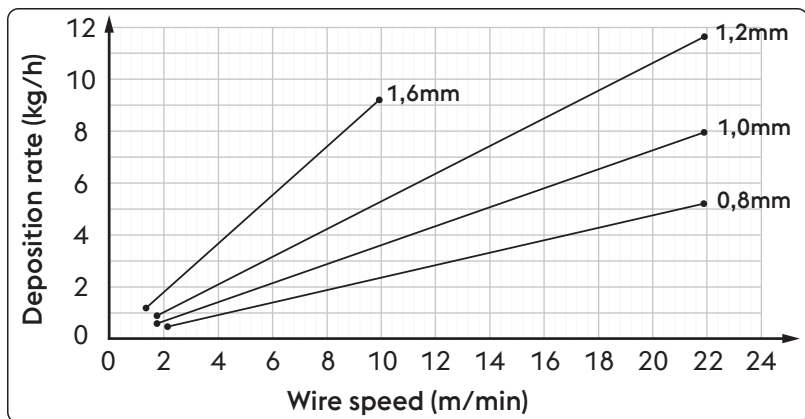
На двете фигури по-долу са показани съотношенията между различните параметри на заваряване.



Спомагателна таблица за избор на заваръчни параметри препоръчителни за най-често използваните телове

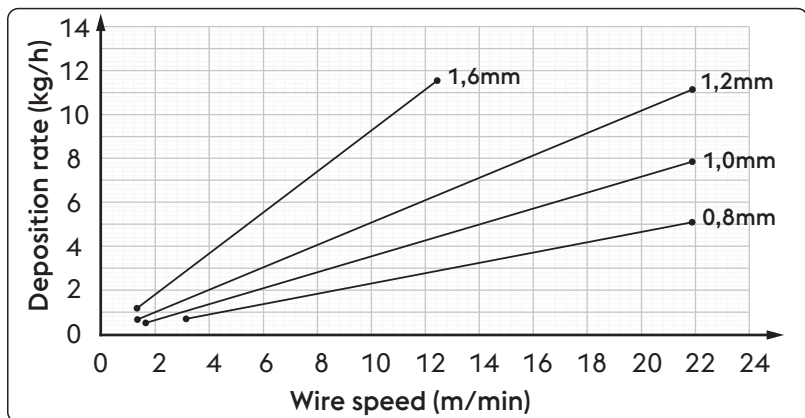
Напрежение на дъгата	Ø 0,8 mm	Ø 1,0-1,2 mm	Ø 1,6 mm	Ø 2,4 mm
<b>16V - 22V</b> SHORT - ARC	 <b>60 - 160 A</b> Слабо прониктаемост за слаби газове	 <b>100 - 175 A</b> Добра прониктаемост и контрол на заваряването	 <b>120 - 180 A</b> Добра плоскост и вертикално топене	 <b>150 - 200 A</b> Неизползвано
<b>24V - 28V</b> GLOBULAR-ARC преходна зона	 <b>150 - 250 A</b> Заваряване с автоматично запълване	 <b>200 - 300 A</b> Автоматично заваряване под високо напрежение	 <b>250 - 350 A</b> Низходящо автоматично заваряване	 <b>300 - 400 A</b> Неизползвано
<b>30V - 45V</b> SPRAY - ARC	 <b>150 - 250 A</b> Слабо прониктаемост с настройка до 200 A	 <b>200 - 350 A</b> Автоматично заваряване с разнообразно приложение	 <b>300 - 500 A</b> Добра прониктаемост Низходяща	 <b>500 - 750 A</b> Добра прониктаемост, голяма наслойка на дебелите повърхности

Unalloyed steel



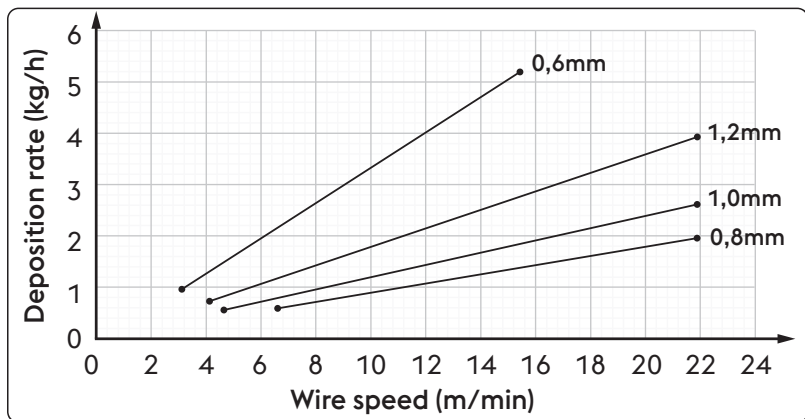
Ø	Wire speed	Deposition rate
0,8 mm	2,0 m/min	0,5 kg/h
	22,0 m/min	5,3 kg/h
1,0 mm	1,6 m/min	0,6 kg/h
	22,0 m/min	8,1 kg/h
1,2 mm	1,6 m/min	0,9 kg/h
	22,0 m/min	11,7 kg/h
1,6 mm	1,2 m/min	1,1 kg/h
	10,0 m/min	9,4 kg/h

High alloyed steel



Ø	Wire speed	Deposition rate
0,8 mm	2,0 m/min	0,5 kg/h
	22,0 m/min	5,3 kg/h
1,0 mm	1,6 m/min	0,6 kg/h
	22,0 m/min	8,1 kg/h
1,2 mm	1,6 m/min	0,9 kg/h
	22,0 m/min	11,7 kg/h
1,6 mm	1,2 m/min	1,1 kg/h
	10,0 m/min	9,4 kg/h

Aluminum alloy



Ø	Wire speed	Deposition rate
0,8 mm	6,5 m/min	0,6 kg/h
	22,0 m/min	2,0 kg/h
1,0 mm	4,5 m/min	0,5 kg/h
	22,0 m/min	2,6 kg/h
1,2 mm	4,0 m/min	0,7 kg/h
	22,0 m/min	4,0 kg/h
1,6 mm	3,0 m/min	0,9 kg/h
	15,5 m/min	5,2 kg/h

BG

## Газове

МИГ - МАГ заваряването се характеризира главно от типа газ, който се използва: инертен за МИГ заваряването (Метал Инертен Газ) и активен за МАГ заваряването (Метал Активен Газ).

### - Въглероден диоксид (CO<sub>2</sub>)

Използването на въглеродния диоксид за защитен газ позволява: висока скорост на топлоподаването (дължаща се на високата проникваемост на газа), добри механични аксесоари и ниска цена. От друга страна, използването на този газ причинява проблеми с крайният химичен състав на включванията, поради загубата на лесно оксидиращите се елементи при изпускане на въглерод в заваръчната вана.

Заваряването с чист CO<sub>2</sub> създава и други проблеми, като прекомерно пръскане и въглеокисна шупливост.

### - Аргон

Този инертен газ се използва чист в заваряването на леки сплави, докато за хром-никел неръждаема стомана се препоръчва използването на смес от кислород и CO<sub>2</sub> в 2% съдържание, тъй като това осигурява стабилност на дъгата и подобрява формата на шева.

### - Хелий

Използва се като заместител на аргона и позволява по-добра проникваемост (при дебелите повърхности) и по-бързо топлоподаване.

### - Аргон - хелиева смес

Осигурява по-стабилна дъга от чистият хелий, и по-добра проникваемост и скорост на топлоподаването.

### - Аргон - CO<sub>2</sub> и Аргон - CO<sub>2</sub> - Кислородна смес

Тези смеси се използват в заваряването на железни материали и по-специално при SHORT-ARC метода, като осигуряват специфични топлинна среда.

Те също могат да бъдат използвани при SPRAY-ARC метода.

Обикновено сместа има процентно съдържание на CO<sub>2</sub> вариращо от 8% до 20% и на O<sub>2</sub> около 5%.

Консултирайте се с ръководството на системата.

Unalloyed steel / High alloyed steel		Aluminum alloy	
Диапазон заваръчния ток	Газов поток	Диапазон заваръчния ток	Газов поток
3-50 A	10-12 l/min	3-50 A	10-12 l/min
30-100 A	10-14 l/min	30-100 A	10-15 l/min
75-150 A	12-16 l/min	75-150 A	12-18 l/min
150-250 A	14-18 l/min	150-250 A	14-22 l/min
250-400 A	16-20 l/min	250-400 A	16-25 l/min
400-500 A	18-22 l/min	400-500 A	18-30 l/min


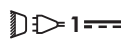






# 11. ТЕХНИЧЕСКИ ХАРАКТЕРИСТИКИ





Характеристики на телоподаващото устройство <b>WF NX 430 Classic</b>		U.M.
Вид мотор-редуктор	SL 4R-2T	
Мощност на редукторният мотор	90	W
Без ролки	4	
Диаметър на тела / Водеща ролка	1.0-1.2	mm
Диаметри на теловете/Задвижващи водещи ролки	Скоростта на подаване на проводника 0.8-1.6 алуминиев тел 0.9-2.4 тръбно флюсов тел	mm/Материал
Бутон за тест на газа	Да	
Бутон за телоподаване	Да	
Бутон за връщане на тела	Не	
Скорост на телта	0.5-22.0	m/min
Синергия	Не	
Външни уреди	Да (по избор)	
Връзка на горелката за Натискане-Дърпане	Да (по избор)	
Диаметър на ролката	200/300	mm
Диаметър на предните колела	63/125 (optional)	mm
Диаметър на задните колела	63/125 (optional)	mm
<b>Електрически характеристики</b> <b>WF NX 430 Classic</b>		U.M.
Напрежение U1	48	Vdc
Комуникационна мрежа	ЦИФРОВА	
Максимален входящ ток I1max	4.5	A
<b>Коефициент на запълване</b> <b>WF NX 430 Classic</b>		U.M.
Коефициент на запълване (40°C)		
(X=50%)	500	A
(X=60%)	470	A
(X=100%)	420	A
Коефициент на запълване (25°C)		
(X=80%)	500	A
(X=100%)	470	A
<b>Физически характеристики</b> <b>WF NX 430 Classic</b>		U.M.
Защитен клас	IP23S	
Размери (ДxШxВ)	640x250x460	mm
Тегло	19.0	Kg
Стандарти	EN IEC 60974-5:2019 EN 60974-10/A1:2015	

Характеристики на телоподаващото устройство <b>WF NX 430 Smart</b>		U.M.
Вид мотор-редуктор	SL 4R-2T	
Мощност на редукторният мотор	90	W
Без ролки	4	
Диаметър на тела / Водеща ролка	1.0-1.2	mm
Диаметри на теловете/Задвижващи водещи ролки	Скоростта на подаване на проводника 0.8-1.6 алуминиев тел 0.9-2.4 тръбно флюсов тел	mm/Материал
Бутон за тест на газа	Да	
Бутон за телоподаване	Да	
Бутон за връщане на тела	Не	
Скорост на телта	0.5-22.0	m/min
Синергия	Да	
Външни уреди	Да (по избор)	
Връзка на горелката за Натискане-Дърпане	Да (по избор)	
Диаметър на ролката	200/300	mm
Диаметър на предните колела	63/125 (optional)	mm
Диаметър на задните колела	63/125 (optional)	mm
Електрически характеристики <b>WF NX 430 Smart</b>		U.M.
Напрежение U1	48	Vdc
Комуникационна мрежа	ЦИФРОВА	
Максимален входящ ток I1max	4.5	A
Коефициент на запълване <b>WF NX 430 Smart</b>		U.M.
Коефициент на запълване (40°C)		
(X=50%)	500	A
(X=60%)	470	A
(X=100%)	420	A
Коефициент на запълване (25°C)		
(X=80%)	500	A
(X=100%)	470	A
Физически характеристики <b>WF NX 430 Smart</b>		U.M.
Защитен клас	IP23S	
Размери (ДxШxB)	640x250x460	mm
Тегло	19.0	Kg
Стандарти	EN IEC 60974-5:2019 EN 60974-10/A1:2015	

## 12. ИДЕНТИФИКАЦИОННА ТАБЕЛА

 <b>VOESTALPINE BÖHLER WELDING SELCO S.R.L.</b> Via Palladio, 19 - ONARA (PADOVA) - ITALY			
<b>WF NX 430</b>		<b>N°</b>	
<b>EN 60974-5:2019</b> <b>IEC 60974-10/A1:2015 Class A</b>			
		<b>X (40°C)</b>	<b>60%</b>
		<b>I<sub>2</sub></b>	<b>500A</b>
		<b>100%</b>	<b>400A</b>
 <b>1</b>	<b>U<sub>1</sub> 48V</b>	<b>I<sub>1max</sub> 4.5A</b>	
<b>IP 23 S</b>			
MADE IN ITALY 			

## 13. ОЗНАЧЕНИЯ НА ТАБЕЛАТА С ОСНОВНИ ДАННИ НА ВОДНО ОХЛАЖДАЩАТА СИСТЕМА

<b>1</b>		<b>2</b>	
<b>3</b>		<b>4</b>	
<b>5</b>			
		<b>6</b>	<b>6A</b>
		<b>7</b>	<b>7A</b>
		<b>6B</b>	<b>7B</b>
<b>8</b>	<b>9</b>	<b>10</b>	
<b>11</b>			
MADE IN ITALY 			

- 1 Търговска марка
- 2 Име и адрес на производителя
- 3 Модел на машината
- 4 Сериен номер  
**XXXXXXXXXXXX** Година на производство
- 5 Изисквания към конструктивните стандарти
- 6 Символ за скокообразен цикъл на работа
- 7 Символ на номиналният ток
- 6A Стойности на скокообразен цикъл на работа
- 6B Стойности на скокообразен цикъл на работа
- 7A Стойности на номиналния заваръчен ток
- 7B Стойности на номиналния заваръчен ток
- 8 Символ на захранването
- 9 Символ на номиналното захранване.
- 10 Максимален номинален захранващ ток
- 11 Клас на защита

CE Декларация за съответствие на ЕС  
 EAC Декларация за съответствие на Евразийския митнически съюз ЕАС  
 UKCA Декларация за съответствие на Обединеното кралство UKCA

BG

BG

## VYHLÁSENIE O ZHODE EÚ

Staviteľ

voestalpine Böhler Welding Selco S.r.l. - Via Palladio, 19 - 35019 Onara di Tombolo (PD) - ITALY  
Tel. +39 049 9413/111 - Fax +39 049 9413/311 - [www.voestalpine.com/welding](http://www.voestalpine.com/welding)

vyhlasuje na vlastnú zodpovednosť, že nasledujúci produkt:

<b>WF NX 430 CLASSIC</b>	<b>71.01.081</b>
<b>WF NX 430 SMART</b>	<b>71.01.082</b>

zodpovedá predpisom smerníc EÚ:

<b>2014/35/EÚ</b>	<b>LOW VOLTAGE DIRECTIVE</b>
<b>2014/30/EÚ</b>	<b>EMC DIRECTIVE</b>
<b>2011/65/EÚ</b>	<b>RoHS DIRECTIVE</b>

a že sa uplatnili nasledujúce harmonizované normy:

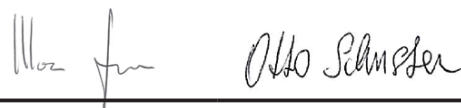
<b>EN IEC 60974-5:2019</b>	<b>WIRE FEEDERS</b>
<b>EN 60974-10/A1:2015</b>	<b>ELECTROMAGNETIC COMPATIBILITY REQUIREMENTS</b>

Dokumentácia potvrdzujúca súlad so smernicami bude k dispozícii na účely kontroly u vyššie uvedeného výrobcu.

Akákoľvek zmena alebo zásah nepovolený firmou voestalpine Böhler Welding Selco S.r.l., ruší platnosť tohto vyhlásenia.

Onara di Tombolo, 15/09/2023

**voestalpine Böhler Welding Selco s.r.l.**



**Mirco Frasson Otto Schuster**

Managing Directors

# OBSAH

<b>1. UPOZORNENIE</b> .....	<b>211</b>
1.1 Miesto použitia.....	211
1.2 Ochrana obsluhy a tretích osôb .....	211
1.3 Ochrana pred výparmi a plynmi .....	212
1.4 Prevencia požiaru/výbuchu .....	212
1.5 Prevencia pri používaní nádob s plynom.....	213
1.6 Ochrana proti úrazu el. Prúdom .....	213
1.7 Elektromagnetické polia a rušenie .....	213
1.8 Stupeň krytia IP .....	214
1.9 Likvidácia.....	214
<b>2. INŠTALÁCIA</b> .....	<b>214</b>
2.1 Spôsob zdvíhania, prepravy a vykladania .....	215
2.2 Umiestnenie zariadenia .....	215
2.3 Pripojenie .....	215
2.4 Uvedenie do prevádzky .....	215
<b>3. POPIS ZVÁRAČKY</b> .....	<b>217</b>
3.1 Zadný panel.....	217
3.2 Panel so zásuvkami.....	218
3.3 Čelný ovládací panel WF NX 430 Classic .....	218
3.4 Čelný ovládací panel WF NX 430 Smart .....	220
<b>4. POUŽITIE ZARIADENIA</b> .....	<b>222</b>
<b>5. SETUP</b> .....	<b>222</b>
5.1 Set up a nastavenie parametrov .....	222
5.2 Špecifické postupy použitia parametrov .....	228
<b>6. PRÍSLUŠENSTVO</b> .....	<b>230</b>
<b>7. ÚDRŽBA</b> .....	<b>230</b>
7.1 Pravidelné kontroly generátora .....	230
7.2 Zodpovednosť.....	230
<b>8. ALARM KÓDY</b> .....	<b>231</b>
<b>9. DIAGNOSTIKA A RIEŠENIA</b> .....	<b>232</b>
<b>10. PREVÁDZKOVÉ POKYNY</b> .....	<b>234</b>
10.1 Zváranie s obalenou elektródou (MMA).....	234
10.2 Zváraní s konštantným posuvom drôtu (mig/mag).....	235
<b>11. TECHNICKÉ ÚDAJE</b> .....	<b>240</b>
<b>12. IDENTIFIKAČNÝ ŠTÍTOK</b> .....	<b>242</b>
<b>13. VÝZNAM IDENTIFIKAČNÉHO ŠTÍTKA GENERÁTORA</b> .....	<b>242</b>
<b>14. SCHÉMA</b> .....	<b>417</b>
<b>15. KONEKTORY</b> .....	<b>419</b>
<b>16. ZOZNAM NÁHRADNÝCH DIELOV</b> .....	<b>420</b>
<b>17. INŠTALÁCIA KIT/PRÍSLUŠENSTVO</b> .....	<b>430</b>

## SYMBOLY



Hroziace nebezpečenstvá, ktoré spôsobujú vážne poranenia, a riskantné správanie, ktoré by mohlo spôsobiť vážne poranenia.



Správanie, ktoré by mohlo spôsobiť ľahšie poranenie a škody na majetku.



Poznámky, ktoré sú uvedené týmto symbolom, sú technického charakteru a uľahčujú operácie.

# 1. UPOZORNENIE



Pred začatím akejkoľvek operácie si musíte pozorne prečítať a pochopiť túto príručku.

Nevykonávajte úpravy alebo práce údržby, ktoré nie sú popísané v tejto príručke. Výrobca nenesie zodpovednosť za škody na zdraví osôb alebo na majetku, spôsobených nedbalosťou pri čítaní príručky alebo pri uvádzaní pokynov v nej uvedených do praxe.

Tento návod na obsluhu treba mať neustále uložený na mieste použitia zariadenia. Okrem tohto návodu na obsluhu treba dodržiavať všeobecne platné, ako aj miestne predpisy na prevenciu úrazov a na ochranu životného prostredia.



Všetky osoby, ktoré sú poverené uvedením do prevádzky, obsluhou, údržbou a udržiavaním tohto zariadenia, musia:

- byť zodpovedajúco kvalifikované,
- mať znalosti zo zvarovania
- a kompletne si prečítať tento návod na obsluhu a postupovať presne podľa neho.

V prípade akýchkoľvek pochybností a problémov s používaním tohto zariadenia sa vždy obráťte na kvalifikovaných pracovníkov, ktorí vám radi pomôžu.

## 1.1 Miesto použitia



Zariadenie je nutné používať výlučne na činnosti, na ktoré je zariadenie určené, a to spôsobmi a v medziach uvedených na typovom štítku, resp. v tomto návode, v súlade so štátnymi aj medzinárodnými bezpečnostnými predpismi. Použitie iné než výslovne stanovené výrobcom bude považované za celkom nesprávne, nebezpečné a výrobca v takom prípade odmieta prevziať akúkoľvek záruku.



Toto zariadenie musí byť používané iba na profesionálne účely v priemyselnom prostredí. Výrobca nezodpovedá za prípadné škody spôsobené týmto zariadením na okolitom prostredí.



Zariadenie je možné používať v prostredí s teplotami pohybujúcimi sa od -10 °C do +40 °C (sa od +14 °F do +104 °F).

Prepravná a skladovacia teplota pre zariadenie je -25 °C až +55 °C (je -13 °F až 131 °F).

Zariadenie je možné používať iba v priestoroch zbavených prachu, kyselín, plynov a iných korozívnych látok.

Zariadenie je možné používať v prostredí s relatívnou vlhkosťou neprevyšujúcou 50 % pri 40 °C (104 °F).

Zariadenie je možné používať v prostredí s relatívnou vlhkosťou neprevyšujúcou 90 % pri 20 °C (68 °F).

Zariadenie je možné prevádzkovať v maximálnej nadmorskej výške 2000 m.



Nepoužívajte toto zariadenie na odmrazenie rúrok.

Je zakázané používať toto zariadenie na nabíjanie batérií alebo akumulátorov.

Toto zariadenie nie je možné používať na pomocné štartovanie motorov.

## 1.2 Ochrana obsluhy a tretích osôb



Zváračiaci proces je zdrojom škodlivého žiarenia, hluku a plynových výparov. Umiestnite deliacu nehorľavú zástenu slúžiacu na oddelenie žiarenia, iskier a žeravých šupín zo zvaracieho miesta. Upozornite prípadné tretie osoby, aby sa nepozerali do zvaracieho oblúka a aby sa chránili pred žiarením oblúka alebo časticami žeravého kovu.



Používajte ochranný odev a zvaraciú kuklu slúžiacu na ochranu pred oblúkovým žiarením. Pracovný odev musí zakrývať celé telo a ďalej musí byť:

- neporušený a vo vyhovujúcom stave
- ohňovzdorný
- izolujúci a suchý
- priliehavý a bez manžiet či záložiek na nohaviciach.



Vždy používajte predpísanú pracovnú obuv, ktorá je silná a izoluje proti vode.

Vždy používajte predpísané rukavice slúžiace ako elektrická a tepelná izolácia.



Používajte štíty alebo masky s bočnými ochranami a vhodným ochranným filtrom (minimálne stupeň 10 alebo vyšší) pre ochranu očí.



Vždy používajte ochranné okuliare s bočnými zásterkami, najmä pri ručnom alebo mechanickom odstraňovaní odpadu zvarovania.



Nepoužívajte kontaktné šošovky!



Používajte chrániče sluchu, ak sa zvárací proces stane zdrojom nebezpečnej hladiny hluku. Ak hladina hluku presahuje limity stanovené zákonom, ohradte pracovné miesto a skontrolujte, či osoby, ktoré doň vstupujú, sú vybavené chráničmi sluchu.



Počas zvárania vždy majte bočný panel zatvorený. Na zariadeniach je zakázané vykonávať akékoľvek druhy úprav. Obsluha sa nesmie časťami svojho tela, t. j. rukami, vlasmi a tiež odevom, nástrojmi atď. dotýkať pohyblivých častí, ako sú: ventilátory, prevodové ústrojenstvá (súkoliesia), kladky a hriadele, unášače drôtu.. Je zakázané sa dotýkať prevodového súkoliesia počas činnosti jednotky podávača drôtu. Obchádzanie ochranných zariadení, ktorými sú vybavené jednotky pre posun drôtu, predstavuje veľké nebezpečenstvo a zbavuje výrobcu všetkej zodpovednosti vo vzťahu k bezpečnosti osôb aj škôd na majetku.



Pri ukladaní a posuve drôtu majte hlavu v dostatočnej vzdialenosti od horáka MIG/MAG. Vychádzajúci drôt môže spôsobiť vážne poranenie vašich rúk, tváre aj zraku.



Zabráňte dotyku s práve zváranými časťami, vysoká teplota môže spôsobiť vážne popáleniny. Vyššie uvedené bezpečnostné opatrenia je nutné dodržiavať aj počas činností vykonávaných po ukončení zvárania vzhľadom na možné oddelenie trosky od dielov počas ich chladnutia.



Skontrolujte, či je horák chladný skôr, než na ňom budete pracovať alebo vykonávať údržbu.



Skontrolujte vypnutie chladiacej jednotky pred odpojením prírodných a vratných hadičiek chladiacej kvapaliny. Nebezpečenstvo oparenia vytekajúcou horúcou kvapalinou.



Obstarajte si vybavenie prvej pomoci.  
Nepodceňujte popáleniny alebo zranenia.



Pred opustením pracoviska zaistite pracovné miesto proti náhodnej ujme na zdraví osôb a škode na majetku.

### 1.3 Ochrana pred výparmi a plynmi



Za určitých okolností môžu výpary spôsobené zváraním spôsobiť rakovinu alebo poškodiť plod tehotných žien. Hlavu majte v dostatočnej vzdialenosti od zváracích plynov a výparov.

- Udržujte hlavu v dostatočnej vzdialenosti od plynov a spalín vznikajúcich pri zváraní.
- Zaistite zodpovedajúce vetranie pracovného miesta, či už prirodzené, alebo nútené.
- V prípade nedostatočného vetrania použite kuklu a dýchaciu jednotku.
- V prípade zvárania v obmedzených priestoroch odporúčame dohľad pracovníka umiestneného mimo tohto priestoru nad pracovníkom, ktorý vykonáva prácu.
- Nepoužívajte kyslík na vetranie.
- Overte funkčnosť odsávania pravidelnou kontrolou množstva škodlivých plynov podľa hodnôt uvádzaných v bezpečnostných nariadeniach.
- Množstvo a nebezpečná miera výparov závisí od použitého základného materiálu, zvarového materiálu a prípadných ďalších látok použitých na čistenie a odmastenie zváraného kusa. Dodržujte pokyny výrobcu aj inštrukcie uvádzané v technických listoch.
- Nevykonávajte zváranie na pracoviskách odmasťovania alebo lakovania.
- Umiestnite plynové fľaše na otvorenom priestranstve alebo na miestach s dobrou cirkuláciou vzduchu.

### 1.4 Prevencia požiaru/výbuchu



Zvárací proces môže zapríčiniť požiar a/alebo výbuch.

- Vypracte pracovné miesto a jeho okolie od horľavých alebo zápalných materiálov alebo predmetov.
- Horľavé materiály musia byť vzdialené minimálne 11 metrov od zváracieho miesta, inak musia byť vhodným spôsobom chránené.
- Iskry a žeravé častice sa môžu ľahko rozptýliť do veľkej vzdialenosti po okolitom priestore aj nepatrnými otvormi. Venujte mimoriadnu pozornosť zaisteniu bezpečnosti osôb a majetku.
- Nezwárajte nad tlakovými nádobami alebo v ich blízkosti.
- Nevykonávajte zváranie na uzatvorených rúrkach alebo nádobách. Venujte zvláštnu pozornosť zváraniam rúrok, zásobníkov, aj keď sú tieto otvorené, vyprázdnené a dôkladne vyčistené. Prípadné zvyšky plynu, paliva, oleja a podobných látok môžu spôsobiť výbuch.
- Nezwárajte v prostredí, ktoré obsahuje prach, výbušné plyny alebo výpary.



- Na záver zvárania skontrolujte, či okruh zdroja pod napätím nemôže prísť do náhodného kontaktu s dielmi spojenými s uzemneným vodičom.
- Inštalujte do blízkosti pracovného miesta hasiace zariadenie alebo hasiaci prístroj.

## 1.5 Prevencia pri používaní nádob s plynom



Nádoby s inertným plynom sú pod tlakom a v prípade nedodržania základných bezpečnostných opatrení pre ich prepravu, skladovanie a používanie hrozí nebezpečenstvo výbuchu.

- Nádoby musia byť vo zvislej polohe bezpečne zaistené vhodnými prostriedkami k stene alebo inej opornej konštrukcii proti zvaleniu a nárazu na iné predmety.
- Naskrutkujte veko na ochranu uzáveru (ventilu) počas prepravy, ak nie je používaný a pri ukončení zváracích operácií.
- Nevystavujte tlakové nádoby priamemu slnečnému žiareniu a vysokým teplotným výkyvom. Nevystavujte tlakové nádoby príliš nízkym alebo príliš vysokým teplotám.
- Nádoby nesmú prísť do styku s otvoreným plameňom, elektrickým oblúkom, horákmi, držiakmi elektród a rozžeravenými časticami rozstrekovanými zváraním.
- Uchovávajte nádoby z dosahu zváracích okruhov a elektrických obvodov vôbec.
- Pri otváraní uzáveru nádoby majte hlavu mimo plynového výstupu.
- Po ukončení zvárania vždy uzáver nádoby zavrite.
- Je zakázané zvärať tlakové plynové nádoby.
- Nikdy nezapájajte tlakovú fľašu stlačeného vzduchu priamo na regulátor stroja! Tlak by mohol presiahnuť kapacitu tlakového regulátora a spôsobiť výbuch!

## 1.6 Ochrana proti úrazu el. Prúdom



Nebezpečenstvo smrteľného úrazu elektrickým prúdom.

- Je zakázané sa dotýkať častí pod napätím ako vnútri, tak zvonku zváracieho zariadenia v čase, keď je toto zariadenie činné (horáky, pištoly, uzemňovacie káble, elektródy, vodiče, kladky a cievky drôtu sú elektricky pripojené na zvärací okruh).
- Zabezpečte elektrickú izoláciu zariadenia a obsluhy použitím suchých povrchov a podstavcov, dostatočne izolovaných od zemniaceho potenciálu a potenciálu ukostrenia.
- Skontrolujte, či je zariadenie správne zapojené do zásuvky a zdroj vybavený uzemňovacím zvodom.
- Odporúčame, aby sa pracovník nedotýkal súčasne horáka alebo uzemnených klieští a držiaka elektródy.
- Okamžite prerušte zváranie, ak máte pocit zasiahnutia elektrickým prúdom.

## 1.7 Elektromagnetické polia a rušenie



Prúd prechádzajúci káblami vnútorného aj vonkajšieho systému vytvára v blízkosti zváracích zdrojov aj daného vlastného systému elektromagnetické pole.

- Tieto elektromagnetické polia môžu pôsobiť na zdravie osôb, ktoré sú vystavené ich dlhodobému účinku (presné účinky nie sú dosiaľ známe).
- Elektromagnetické polia môžu pôsobiť rušivo na niektoré zariadenia, ako sú srdcové stimulátory, prístroje pre slabo počujúcich.



Osoby s elektronickými prístrojmi (pace-maker) sa musia poradiť s lekárom pred priblížením sa k zväraní oblúkom.

### 1.7.1 Klasifikácia EMC je v súlade s: EN 60974-10/A1:2015.

**Triedy B** Zariadenie triedy B vyhovuje požiadavkám elektromagnetickej kompatibility v priemyselných a obytných priestoroch, vrátane obytných priestorov, kde je elektrický prúd vybavený systémom napájania nízkonapäťovým prúdom.

**Triedy A** Zariadenia triedy A nie sú určené na použitie v obytných priestoroch, kde je elektrický prúd vybavený systémom napájania nízkonapäťovým prúdom. Môže existovať potenciálny problém so zabezpečením elektromagnetickej kompatibility zariadení triedy A v týchto priestoroch kvôli rušeniu šíreného vedením ako aj rádiového rušenia.

Viac informácií nájdete v kapitole: IDENTIFIKAČNÝ ŠTÍTOK alebo TECHNICKÉ ÚDAJE.

### 1.7.2 Inštalácia, použitie a hodnotenie pracovného miesta

Toto zariadenie sa vyrába v súlade s ustanoveniami normy EN 60974-10/A1:2015 a má určenie "TRIEDY A". Toto zariadenie musí byť používané iba na profesionálne účely v priemyselnom prostredí. Výrobca nezodpovedá za prípadné škody spôsobené týmto zariadením na okolitom prostredí.



Užívateľ musí byť kvalifikovanou osobou v odbore a ako taký je zodpovedný za inštaláciu a použitie zariadenia podľa pokynov výrobcu. Hneď ako je zistené elektromagnetické rušenie, užívateľ má za povinnosť túto situáciu vyriešiť s pomocou technickej asistencie výrobcu.



V každom prípade musí byť elektromagnetické rušenie znížené na hranicu, pri ktorej nepredstavuje zdroj problémov.



Pred inštaláciou tohto zariadenia musí užívateľ zhodnotiť eventuálne problémy elektromagnetického charakteru, ku ktorým by mohlo dôjsť v okolí zariadenia, a najmä nebezpečné pre zdravie okolitých osôb, napríklad pre nositeľov pace-makeru a načúvacích prístrojov.

### 1.7.3 Opatrenia, týkajúce sa káblov

Pre minimalizáciu účinkov elektromagnetických polí dodržujte nasledujúce pokyny:

- podľa možností vykonajte zvinutie a zaistenie zemného a silového kábla spoločne.
- Je zakázané ovíjať káble okolo vlastného tela.
- je zakázané stavať sa medzi uzemňovací a silový kábel horáka alebo držiaka elektród (oba musia byť na jednej a tej istej strane).
- káble musia byť čo najkratšie a musia byť umiestnené blízko seba a na podlahe alebo v blízkosti úrovne podlahy.
- Zariadenie umiestnite v určitej vzdialenosti od zvracacej plochy.
- káble musia byť dostatočne vzdialené od prípadných iných káblov.

### 1.7.4 Pospájanie

Je potrebné zvážiť aj spojenie všetkých kovových častí zvracacieho zariadenia a kovových častí v jeho blízkosti. Dodržujte národné normy týkajúce sa týchto spojení.

### 1.7.5 Uzemnenie spracovávaného dielu

Tam, kde spracovávaný diel nie je napojený na uzemnenie z dôvodov elektrickej bezpečnosti alebo z dôvodu jeho rozmerov alebo polohy, spojenie na kostru medzi dielom a uzemnením by mohlo znížiť rušenie. Je potrebné venovať maximálnu pozornosť tomu, aby uzemnenie spracovávaného dielu nezvyšovalo nebezpečenstvo úrazu pre užívateľa alebo nebezpečenstvo poškodenia ostatných elektrických zariadení. Dodržujte národné normy týkajúce sa uzemnenia.

### 1.7.6 Tienenie

Doplnkové tienenie ostatných káblov a zariadení vyskytujúcich sa v okolí môže znížiť problémy interferencie.

Pri špeciálnych aplikáciách môže byť zvážená možnosť tienenia celého zvracacieho zariadenia.

## 1.8 Stupeň krytia IP



### IP23S

- Obal zamedzujúci prístupu prstov k nebezpečným živým častiam a proti prieniku pevných častíc s priemerom rovnajúcim sa alebo vyšším ako 12,5 mm.
- Plášť chránený pred dažďom s vertikálnym sklonom 60°.
- Obal chránený proti škodlivému účinku vody, hneď ako sú pohybujúce sa časti stroja zastavené.

## 1.9 Likvidácia



Nelikvidujte elektrické prístroje spoločne s bežným odpadom!

Na základe európskej smernice 2012/19/EÚ o odpade z elektrických a elektronických zariadení a jej implementácie v zhode s národnými zákonmi, elektrické zariadenia, ktoré dosiahli koniec životnosti, musia byť zhromažďované oddelene a odovzdané na recykláciu a likvidáciu v zbernom stredisku. Vlastník zariadenia sa bude musieť informovať u miestnych orgánov ohľadom identifikácie autorizovaných zberných stredísk. Tým, že budete dodržiavať smernice pre spracovanie tohto druhu odpadu, prispějete k ochrane nielen životného prostredia, ale tiež svojho zdravia!

» Ohľadom podrobnejších informácií si pozrite internetovú stránku.

## 2. INŠTALÁCIA



Inštaláciu smú vykonávať iba kvalifikovaní pracovníci poverení výrobcou.



Ste povinní pred inštaláciou skontrolovať odpojenie zdroja od hlavného prívodu.

## 2.1 Spôsob zdvíhania, prepravy a vykladania

- Zariadenie je vybavené držadlom, ktoré uľahčuje manipuláciu.
- Systém nie je vybavený príchytkami na zdvíhanie.
- Použite zdvižný vozík a počas pohybu buďte maximálne pozorní, aby nedošlo k preklopeniu zdroja.



Nepodceňujte hmotnosť zariadenia, pozrite technické údaje.  
Nepremiestňujte alebo nenechávajte zariadenie zavesené nad osobami alebo predmetmi.  
Dbajte na to, aby sa zariadenie alebo jednotka nezrútila alebo nebola silou položená na zem.

## 2.2 Umiestnenie zariadenia



Dodržiujte nasledujúce pravidlá:

- Lahký prístup k ovládaniu a zapojeniu.
- Zariadenie nesmie byť umiestnené v tienenom priestore.
- Je zakázané umiestňovať daný systém na plochu so sklonom prevyšujúcim 10 %.
- Zariadenie zapojte na suchom, čistom a vzdušnom mieste.
- Chráňte zariadenie proti prudkému dažďu a slnku.

## 2.3 Pripojenie



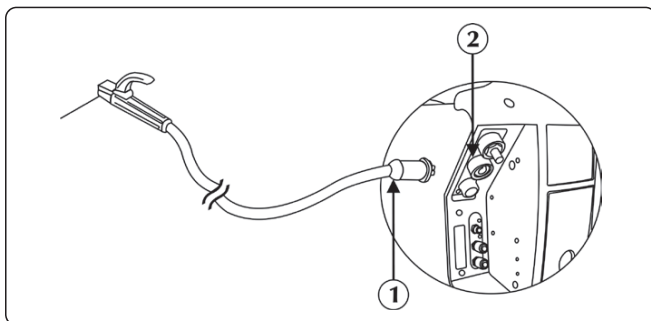
Mobilné jednotky sú napájané výhradne nízkym napätím.

## 2.4 Uvedenie do prevádzky

### 2.4.1 Zapojenie pre zváranie MMA

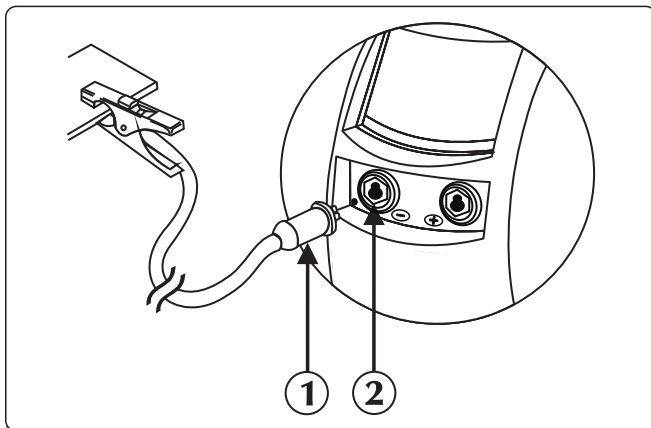


Zapojenie na obrázku zobrazuje zváranie s nepriamou polaritou.  
Pre zváranie s priamou polaritou obráťte zapojenie.



- ① Konektor držiaka elektród
- ② Kladný pól výkonu (+)

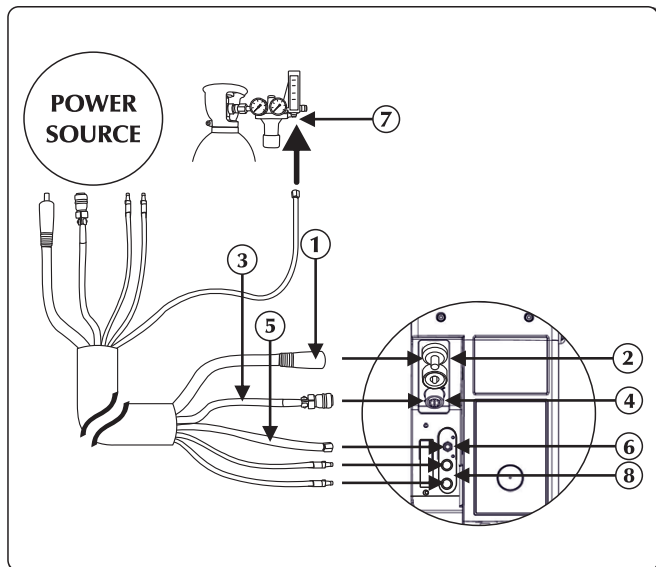
► Pripojte konektor kábla klieští držiaka elektródy do zásuvky kladného pólu (+) jednotky podávača drôtu WF. Vložte bajonet do zásuvky a otočte ním v smere hodinových ručičiek tak, aby všetky časti boli zaistené.





- ① Konektor zemniacich klieští
- ② Záporný pól výkonu (-)

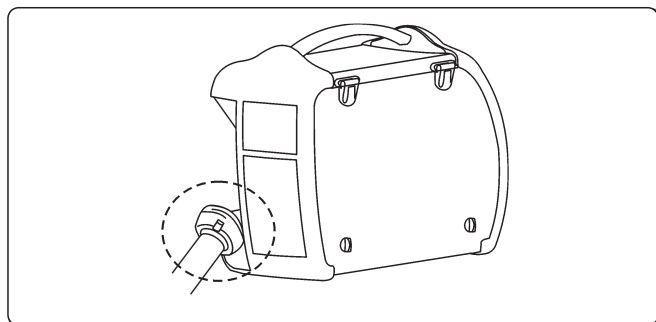
► Zapojte zvärací mínus vodič (svorka) na zväracom zdroji do konektora označeného polaritou (-). Vložte bajonet do zásuvky a otočte ním v smere hodinových ručičiek tak, aby všetky časti boli zaistené.

## 2.4.2 Pripojenie pre zváranie MIG/MAG

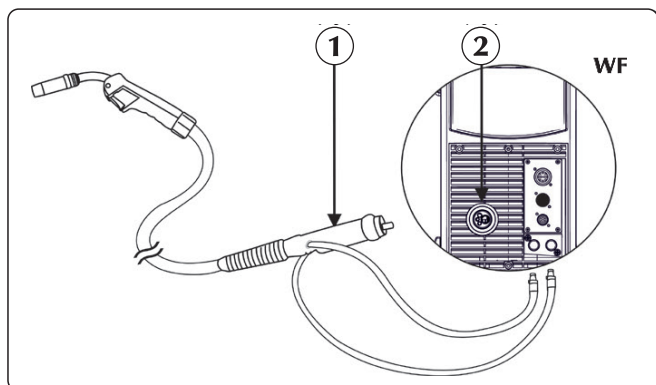


- ① Silového kábla
- ② Kladný pól výkonu (+)
- ③ Signálový kábel
- ④ Vstup signalizačného kábla
- ⑤ Plynová trubica
- ⑥ Plyn spojky/prípojky
- ⑦ Spojka prívodu plynu
- ⑧ Pripojenie chladiacej kvapaliny



- ▶ Zapojte silový kábel v káblovom zväzku do príslušnej zásuvky. Vložte bajonet do zásuvky a otočte ním v smere hodinových ručičiek tak, aby všetky časti boli zaistené.
- ▶ Zapojte signálny kábel v káblovom zväzku do príslušnej prípojky. Zasuňte konektor a riadne ho zaistite otáčaním matice v smere hodinových ručičiek.
- ▶ Pripojte plynovú hadicu v káblovom zväzku na redukčný tlakový ventil plynovej fľaše alebo na armatúru s prívodom plynu. Nastavte prietok plynu na hodnotu medzi 10 a 30 l/min.
- ▶ Zapojte hadicu s prívodom chladiaceho média v káblovom zväzku (modrá farba) do príslušnej armatúry/spojky (modrá farba-symbol )
- ▶ Zapojte spätnú hadicu chladiaceho média v káblovom zväzku (červená farba) do príslušnej armatúry/spojky (červená farba-symbol )

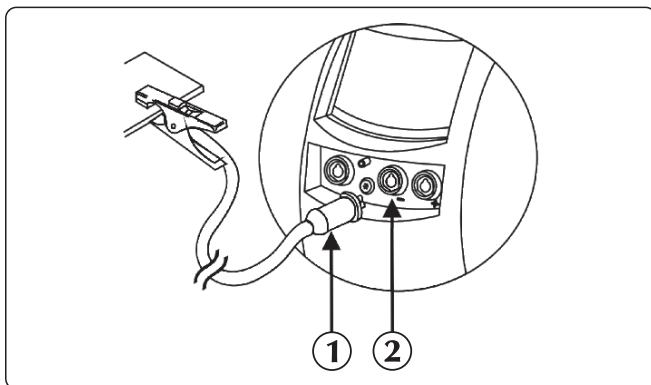


Pozrite časť "Inštalácia Príslušenstvo".



- ① Prípojka horáka
- ② Konektor

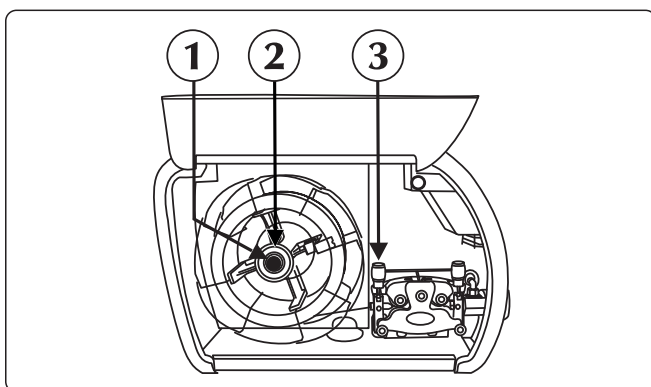
- ▶ Napojte spätnú hadicu chladiaceho média pre horák (červená farba) na príslušnú armatúru/spojku (červená farba/symbol )
- ▶ Napojte hadicu s prívodom chladiaceho média horáka (modrý odtieň) na príslušnú armatúru/spojku (modrá farba - symbol )
- ▶ Zapojte horák MIG/MAG do centrálnej zásuvky, dávajte najmä pozor, aby bola na doraz zaskrutkovaná upevňovacia matica.



- ① Konektor zemniacich klieští
- ② Záporný pól výkonu (-)

▶ Zapojte zvärací mínus vodič (svorka) na zväracom zdroji do konektoru označeného polaritou (-). Vložte bajonet do zásuvky a otočte ním v smere hodinových ručičiek tak, aby všetky časti boli zaistené.

#### Priestor motora

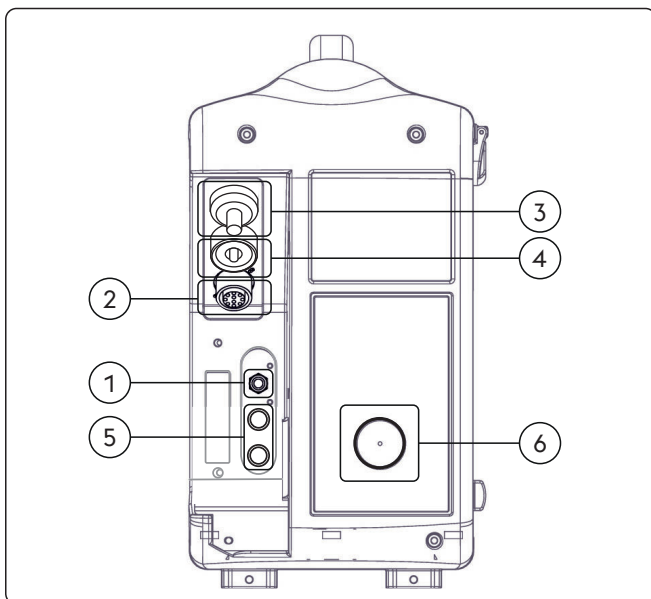


- ① Maticu
- ② Skrutku brzdy
- ③ Rameno prítlačnej kladky

- ▶ Otvorte pravý bočný kryt.
- ▶ Skontrolujte, či rozmer drážky kladky súhlasí s priemerom drôtu, ktorý chcete používať.
- ▶ Odskrutkujte maticu unášača cievky a vložte cievku.
- ▶ Na fixačný kolík unášača cievky vložte správne cievku drôtu, vložte cievku, dotiahnite kruhovú maticu a nastavte treciu skrutku brzdy.
- ▶ Odblokujte rameno prítlačnej kladky, zasunite koniec drôtu do priechodky vodiča drôtu a potom cez kladku a centrálnu zásuvku horáka do koncovky horáka. Zablokujte späť prítlačné rameno do polohy a skontrolujte, či je drôt správne v drážke kladky.
- ▶ Pre zavedenie drôtu do horáka stlačte tlačidlo zavedenia drôtu nad motorom posuvu.
- ▶ Nastavte prietok plynu na hodnotu medzi 10 a 30 l/min.

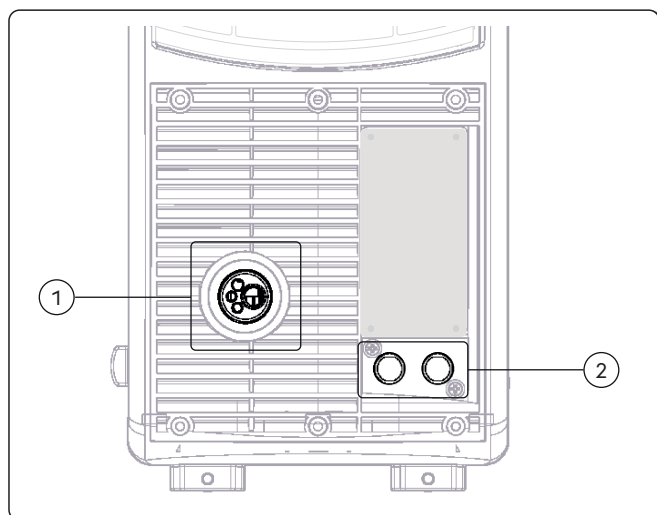
## 3. POPIS ZVÁRAČKY

### 3.1 Zadný panel



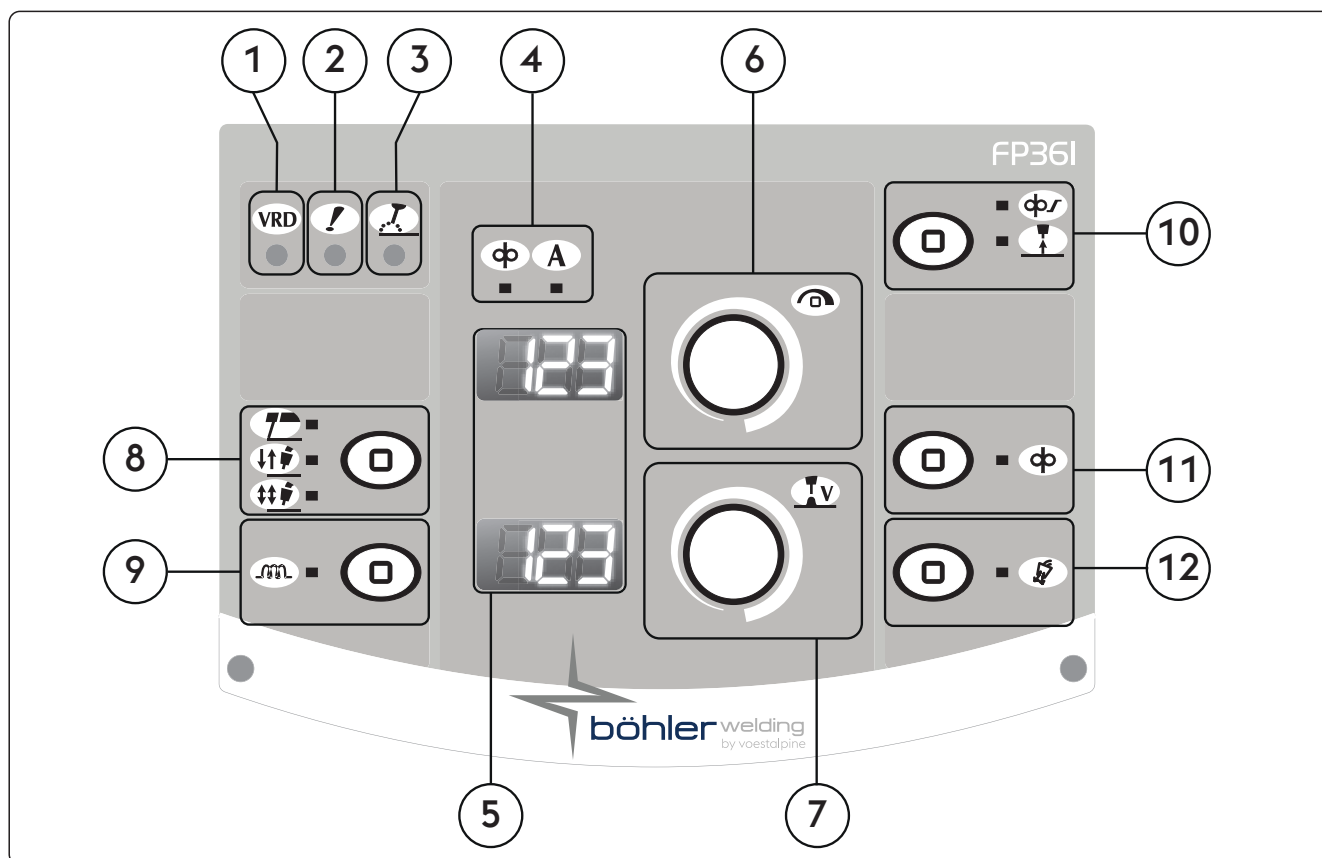
- ① Prípojka plynu
- ② Vstup signálového kábla (CAN-bus) (káblový zväzok)
- ③ Vstup silového kábla (káblový zväzok)
- ④ Kladný pól výkonu (+)  
 Proces MMA: Pripojenie elektródový horák
- ⑤ Má dve polohy "O" vypnutá; "I" zapnutá.
- ⑥ Vstup drôtu

### 3.2 Panel so zásuvkami



- ① **Prípojka horáka**  
Umožňuje pripojenie horáka MIG/MAG.
- ② **Pripojenie chladiacej kvapaliny**

### 3.3 Čelný ovládací panel WF NX 430 Classic



- ① **VRD** **VRD (Voltage Reduction Device)**  
Obvod redukcie výstupného napätia  
Kontrolka signalizuje aktiváciu funkcie VRD.
- ② **!** **LED všeobecného alarmu**  
Signalizuje možný zásah ochrán, ako napríklad tepelných ochrán.
- ③ **!** **LED aktívneho výkonu**  
Signalizuje prítomnosť napätia na výstupných svorkách.

SK

**4**
**LED parametrov**

**Rýchlosť drôtu**

**Zvárací prúd**
**5**

**7-segmentový displej**

Umožňuje zobrazenie základných zväracích parametrov počas spustenia, nastavenia, načítania prúdu a napätia, počas zvárania, a číselné kódy alarmov.

**6**

**Hlavný nastavovací prvok**

Plynulé nastavenie zväracieho prúdu.

Umožňuje vstup do set-up, výber a nastavenie parametrov.



Umožňuje nastavenie rýchlosti posuvu drôtu.



Umožňuje nastavenie a zobrazenie zväracieho prúdu.

**7**

**Hlavný nastavovací prvok**

Umožňuje nastavenie napätia na oblúku.

Umožňuje nastavenie dĺžky oblúka počas zvárania.

Vyššie napätie = dlhý oblúk

Nízke napätie = krátky oblúk

Minimum	Maximum
5 V	55.5 V

**8**

**Zvárací proces**

Umožňuje výber zväracej metódy.



MMA (s elektródou)



2 takt

V dvojtaktnom režime stlačením tlačidla začne prúdiť plyn, je privedené napätie na drôt a začne sa posuv;

po uvoľnení dôjde k zastaveniu plynu, napätia aj posuvu drôtu.



4 takt

V 4-taktnom režime prvé stlačenie tlačidla horáka spúšťa prúdenie plynu s možnosťou ručného predfuku. Uvoľnením aktivujeme napätie a posuv drôtu. Nasledujúce stlačenie a podržanie tlačidla zastaví drôt a štartuje konečný proces s dobehom prúdu do nuly. Konečné uvoľnenie tlačidla ukončí prúdenie plynu.

**9**

**Indukčnosť / Tlmivka**

Umožňuje elektronickú reguláciu tlmivky/indukčnosti zaradenej do zväracieho obvodu.

Ponúka možnosť dosiahnutia okamžitej alebo pozvoľnej kompenzácie, zväračom spôsobenej alebo prirodzenej nestability oblúka.

Nižšia indukčnosť = ostrejší oblúk (väčší rozstrek).

Väčšia indukčnosť = menej ostrý/reagujúci oblúk (menší rozstrek).

Minimum	Maximum	Prednastavené
-30	+30	0/syn



**Soft start**

Umožňuje nastavenie rýchlosti posuvu drôtu vo fáze pred zapálením oblúka (tzv. približovacia rýchlosť).

Umožňuje zapálenie so zníženou rýchlosťou, to znamená jemnejšie a so zníženým rozstrekom.

Nastavenie parametrov percentuálny podiel nastavenej rýchlosti drôtu (%)

Minimum	Maximum	Prednastavené
10 %	100 %	50 %



**Burn back**

Umožňuje nastavenie času dohorenia drôtu a zabraňuje tak prilepeniu na konci zvárania.

Umožňuje nastavovať dĺžku vonkajšej časti drôtu vystupujúceho z horáka.

Minimum	Maximum	Prednastavené
-2.00	+2.00	0/syn



**Posuv drôtu**

Umožňuje ručný posuv drôtu bez aktivácie prietoku vzduchu a zväracieho napätia na drôt.

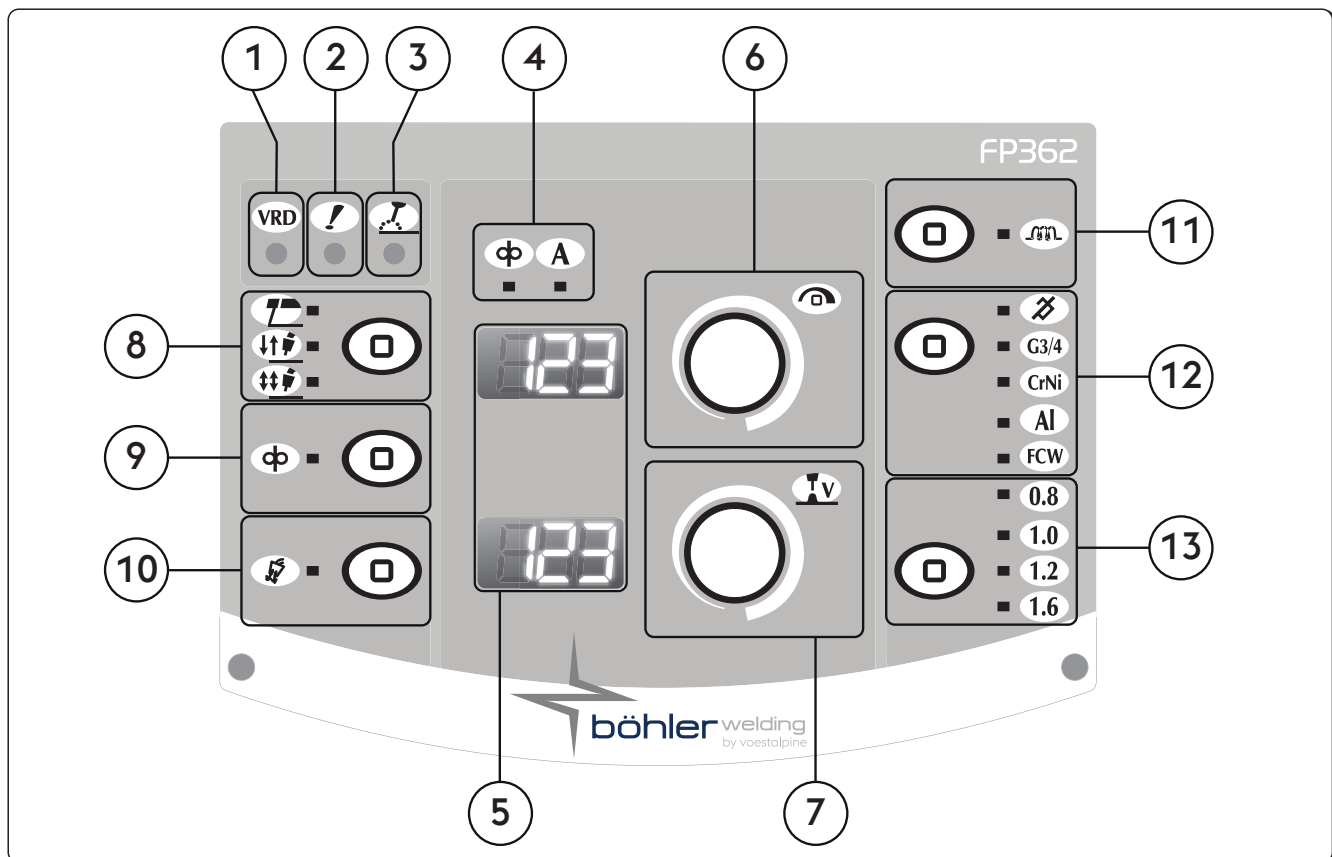
Umožňuje počas prípravnej fázy zavedenie drôtu do bovdenu horáka.



**Tlačidlo test plynu**

Umožňuje voľné prúdenie plynu obodom bez výstupného výkonu zdroja v prípravnej fáze za účelom nastavenia vhodného tlaku a prietoku.

**3.4 Čelný ovládací panel WF NX 430 Smart**



**VRD (Voltage Reduction Device)**


Obvod redukcie výstupného napätia  
Kontrolka signalizuje aktiváciu funkcie VRD.



**LED všeobecného alarmu**

Signalizuje možný zásah ochrán, ako napríklad tepelných ochrán.



3  **LED aktívneho výkonu**  
Signalizuje prítomnosť napätia na výstupných svorkách.

4 **LED parametrov**



Rýchlosť drôtu



Zvárací prúd

5  **7-segmentový displej**

Umožňuje zobrazenie základných zväracích parametrov počas spustenia, nastavenia, načítania prúdu a napätia, počas zvärania, a číselné kódy alarmov.

6  **Hlavný nastavovací prvok**

Plynulé nastavenie zväracieho prúdu.


Umožňuje vstup do set-up, výber a nastavenie parametrov.



Umožňuje nastavenie rýchlosti posuvu drôtu.



Umožňuje nastavenie a zobrazenie zväracieho prúdu.

7  **Hlavný nastavovací prvok**

Umožňuje nastavenie napätia na oblúku.

Umožňuje nastavenie dĺžky oblúka počas zvärania.

Vyššie napätie = dlhý oblúk


Nízke napätie = krátky oblúk

Manuálny MIG/MAG

Minimum	Maximum
5 V	55.5 V

Synergický MIG/MAG

Minimum	Maximum	Prednastavené
-5.0	+5.0	0/syn

8  **Zvárací proces**

Umožňuje výber zväracej metódy.



MMA (s elektródou)



2 takt

V dvojtaktnom režime stlačením tlačidla začne prúdiť plyn, je privedené napätie na drôt a začne sa posuv; po uvoľnení dôjde k zastaveniu plynu, napätia aj posuvu drôtu.



4 takt

V 4-taktnom režime prvé stlačenie tlačidla horáka spúšťa prúdenie plynu s možnosťou ručného predfuku. Uvoľnením aktivujeme napätie a posuv drôtu. Nasledujúce stlačenie a podržanie tlačidla zastaví drôt a štartuje konečný proces s dobehom prúdu do nuly. Konečné uvoľnenie tlačidla ukončí prúdenie plynu.

9  **Posuv drôtu**

Umožňuje ručný posuv drôtu bez aktivácie prietoku vzduchu a zväracieho napätia na drôt.

Umožňuje počas prípravnej fázy zavedenie drôtu do bodu horáka.

10  **Tlačidlo test plynu**

Umožňuje voľné prúdenie plynu obvodom bez výstupného výkonu zdroja v prípravnej fáze za účelom nastavenia vhodného tlaku a prietoku.

11 **Indukčnosť / Tlmivka**

Umožňuje elektronickú reguláciu tlmivky/indukčnosti zaradenej do zväracieho obvodu. Ponúka možnosť dosiahnutia okamžitej alebo pozvoľnej kompenzácie, zväračom spôsobenej alebo prirodzenej nestability oblúka. Nižšia indukčnosť = ostrejší oblúk (väčší rozstrek). Väčšia indukčnosť = menej ostrý/reagujúci oblúk (menší rozstrek).

Minimum	Maximum	Prednastavené
-30	+30	0/syn

12 **Tlačidlo programov zvárania**

Umožňuje výber manuálneho MIG () alebo synergického MIG () režimu s nastavením typu zváraného materiálu.

- Manuálny MIG režim
- Synergický MIG režim - uhlíková oceľ
- Synergický MIG režim - nehrdzavejúca oceľ
- Synergický MIG režim - hliník
- Proces synergického zvárania MIG, zváranie dutým drôtom

13 **Rozmer drôtu**

Umožňuje v voľbu priemeru (mm) použitého drôtu.

- 

## 4. POUŽITIE ZARIADENIA

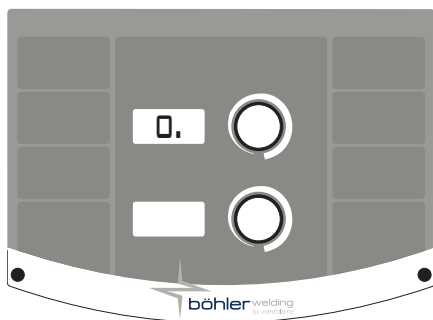
Pri zapnutí zariadenie vykoná sériu kontrol na zaistenie jeho správnej činnosti, a tiež všetkých zariadení, ktoré sú k nemu pripojené. V tejto fáze sa vykoná aj plynová skúška a kontrolu správneho pripojenia na systém dodávky plynu. Prečítajte si časť „Predný ovládací panel“ a časť „Nastavenie“.

## 5. SETUP

### 5.1 Set up a nastavenie parametrov

Umožňuje nastavenie a upravenie celého radu prídavných parametrov pre lepšie a presnejšie ovládanie zväracieho zariadenia. Parametre obsiahnuté v procese set up sú definované v závislosti od zvoleného zväracieho procesu a sú vybavené číselnými kódmi.

#### Prístup k procesu set up



- ▶ Vykonáva sa stlačením tlačidla rotačného snímača na dobu 5 sekúnd.
- ▶ Nula uprostred na displeji so 7 segmentmi potvrdzuje úspešný vstup

#### Voľba a nastavenie požadovaného parametra

- ▶ Otáčajte enkodérom až do chvíle, keď sa zobrazí numerický kód vzťahujúci sa k požadovanému parametru.
- ▶ Parameter je identifikovaný znakom „.“ napravo od čísla.
- ▶ Stlačenie tlačidla kódovacieho zariadenia v tomto okamihu umožní zobrazenie nastavenej hodnoty pre zvolený parameter a jej nastavenie.

► Zobrazenie podponuky parametra je potvrdené zmiznutím „,“ napravo od čísla

## Výstup z nastavenia - set up

- Ak chcete opustiť sekciu "nastavenie", znovu stlačte enkodér.
- Ak chcete ukončiť nastavenie - set up, nastavte parameter "0" (ulož a ukonči) a stlačte tlačidlo kódovacieho.

### 5.1.1 Zoznam parametrov procesu set up (MMA)

**0**

#### Ulož a vystúp

Umožňuje uložiť zmeny a vystúpiť z procesu set up.

**1**

#### Reset

Umožňuje znovu nastaviť všetky parametre na hodnoty továrenského nastavenia (default).

**3**

#### Hot start

Umožňuje nastavenie hodnoty hot start v režime MMA.

Umožňuje viac či menej „teplý“ štart vo fázach zapalovania oblúka a uľahčuje tak štart stroja.

##### Bázický elektróda

Minimum	Maximum	Prednastavené
0/vypnutý	500%	80%

##### Celulózoový elektróda

Minimum	Maximum	Prednastavené
0/vypnutý	500%	150%

##### CrNi elektróda

Minimum	Maximum	Prednastavené
0/vypnutý	500%	100%

##### Elektróda hliníka

Minimum	Maximum	Prednastavené
0/vypnutý	500%	120%

##### Elektróda liatiny

Minimum	Maximum	Prednastavené
0/vypnutý	500%	100%

##### Rutilová elektróda

Minimum	Maximum	Prednastavené
0/vypnutý	500%	80%

**7**

#### Zvárací prúd

Umožňuje prednastavenie zváracieho prúdu.

Minimum	Maximum	Prednastavené
3 A	I <sub>max</sub>	100 A

**8**

#### Arc force

Umožňuje reguláciu hodnoty Arc force v režime MMA.

Umožňuje väčšiu či menšiu energetickú dynamickú reakciu pri zváraní a uľahčuje tak prácu zvárača.

Zvýšením hodnoty funkcie ArcForc znížime možnosť prilepenia elektródy.

##### Bázický elektróda

Minimum	Maximum	Prednastavené
0/vypnutý	500%	30%

##### Celulózoový elektróda

Minimum	Maximum	Prednastavené
0/vypnutý	500%	350%

##### CrNi elektróda

Minimum	Maximum	Prednastavené
0/vypnutý	500%	30%

##### Elektróda hliníka

Minimum	Maximum	Prednastavené
0/vypnutý	500%	100%

##### Elektróda liatiny

Minimum	Maximum	Prednastavené
0/vypnutý	500%	70%

##### Rutilová elektróda

Minimum	Maximum	Prednastavené
0/vypnutý	500%	80%

**204**

#### Dynamic power control (DPC)

Povoľuje požadovanú V/I charakteristiku.

##### I=C Konštantný prúd

Zvýšenie alebo zníženie výšky oblúka nemá vplyv na požadovaný zvárací prúd.

Odporúčané pre elektródu: Bázický, Rutilová, Kyslý, Oceľ, Liatina

##### 1:20 Zníženie kontroly stúpania

Zvýšenie výšky zváracieho oblúka spôsobuje redukcii požadovaného zváracieho prúdu od hodnoty 1 po 20 ampérov na volt.

Odporúčané pre elektródu: Celulózoová, Hliník

##### P=C Konštantný výkon

Zvýšenie výšky zváracieho oblúka spôsobuje redukcii požadovaného zváracieho prúdu podľa vzorca.  $V \cdot I = K$

Odporúčané pre elektródu: Celulózoová, Hliník

## 205 Synergie MMA

Umožňuje nastaviť tú najlepšiu dynamiku oblúka voľbou použitého typu elektródy.

Výber správnej dynamiky oblúka vám umožní maximálne využiť potenciál a široké možnosti zvracieho zdroja.

Hodnoty	Funkciu	Prednastavené
1	Standard (Bázická/Rutilová)	X
2	Celulózová	-
3	Oceľ	-
4	Hliník	-
5	Liatina	-



Negarantujeme perfektnú zvariteľnosť elektród.

Zvariteľnosť závisí od ich kvality a skladovania, od zvracích podmienok aj ďalších vplyvov.

## 312 Zhášacie napätie oblúka

Umožňuje nastaviť hodnotu napätia, pri ktorom je nútené zhasnúť zvrací oblúk.

Umožňuje tak riadiť tým najlepším spôsobom rôzne prevádzkové podmienky, ktoré môžu nastať.

Vo fáze zvracania napríklad nízka hodnota zhášacieho napätia oblúka umožňuje kratší oblúk pri oddialení elektródy od zvarenca a znižuje tak rozstrek, spálenie a oxidáciu zvarenca.

Ak používate elektródy, ktoré vyžadujú vysoké napätie, odporúčame nastaviť vysokú hranicu, aby sa zabránilo hasnutiu oblúka počas zvracania.



Nikdy nenastavujte zhášacie napätie oblúka vyššie, než je napätie generátora naprázdno.

### Bázický elektróda

Minimum	Maximum	Prednastavené
0/vypnutý	99.9 V	57.0 V

### Celulózový elektróda

Minimum	Maximum	Prednastavené
0/vypnutý	99.9 V	70.0 V

## 399 Rýchlosť rezania

Umožňuje nastaviť rýchlosť zvracania.

Default cm/min: referenčná rýchlosť pre ručné zvracanie.

Syn: Sinergic hodnota.

Minimum	Maximum	Prednastavené
1 cm/min	200 cm/min	15 cm/min

## 500 Nastavenie stroja

Umožňuje voľbu potrebného grafického rozhrania.

Umožňuje prístup k úrovniam najvyššieho nastavenia.

Čítajte kapitolu "Úprava rozhrania (Set up 500)"

Hodnoty	Zvolená úroveň
USER	živateľ
SERV	Service
vaBW	vaBW

Hodnoty	Používateľské rozhranie	
XE	Jednoduchý režim	
XA	Pokročilý režim	
XM	Stredný režim	<b>Smart</b>
XP	Profesionálny režim	

## 551 Lock/unlock

Umožňuje uzamknúť ovládací panel a vložiť bezpečnostný kód.

Čítajte kapitolu "Lock/unlock (Set up 551)".

## 601 Krok regulácie

Umožňuje obsluhu podľa vlastnej potreby upraviť krok regulácie.

Minimum	Maximum	Prednastavené
1	Imax	1

## 602 Nastavenie minimálnej hodnoty externého parametra CH1

Umožňuje nastavenie minimálnej hodnoty pre externý parameter CH1.

## 603 Nastavenie maximálna hodnota externého parametra CH1

Umožňuje nastavenie maximálna hodnota pre externý parameter CH1.

**705 Kalibrácia odporu okruhu**  
 Umožňuje kalibráciu zariadenia.  
 Čítajte kapitolu "Kalibrácia odporu okruhu (set up 705)".

**751 Meraný prúd**  
 Umožňuje zobrazenie reálnej hodnoty prúdu.

**752 Merané napätie**  
 Umožňuje zobrazenie reálnej hodnoty napätia.

**768 Meranie tepelného príkonu HI**  
 Umožňuje čítanie nameranej hodnoty tepelného príkonu pri zváraní.

**851 DRÁŽKOVANIE funkcia**  
 Aktivácia funkcie ARC-AIR.

Hodnoty	Prednastavené	ARC-AIR
na	-	AKTÍVNY
vypnutý	X	NIEAKTÍVNY

**852 TIG DC LIFT START funkcia**  
 Aktivácia alebo deaktivácia funkcie.

Hodnoty	Prednastavené	TIG DC LIFT START
na	-	AKTÍVNY
vypnutý	X	NIEAKTÍVNY

### 5.1.2 Zoznam parametrov nastavenia (MIG/MAG)

**0 Ulož a vystúp**  
 Umožňuje uložiť zmeny a vystúpiť z procesu set up.

**1 Reset**  
 Umožňuje znovu nastaviť všetky parametre na hodnoty továrenského nastavenia (default).

**3 Rýchlosť drôtu**  
 Umožňuje nastavenie rýchlosti posuvu drôtu.

Minimum	Maximum	Prednastavené
0.5 m/min	22.0 m/min	-

**4 Prúd **Smart****  
 Umožňuje prednastavenie zväracieho prúdu.

Minimum	Maximum
3 A	I <sub>max</sub>

**5 Hrúbka materiálu **Smart****  
 Umožňuje nastavenie hrúbky zváraného materiálu.  
 Umožňuje nastavenie regulácie systému podľa zváraného materiálu.

**6 Rohová húsenica "a" **Smart****  
 Umožňuje nastaviť šírku húsenice v rohovom spoji.

**7 Napätie - Dĺžka oblúka**  
 Umožňuje nastavenie napätia na oblúku.  
 Umožňuje nastavenie dĺžky oblúka počas zvárania.  
 Vyššie napätie = dlhý oblúk  
 Podpätie = krátky oblúk

**Synergický režim **Smart****

Minimum	Maximum	Prednastavené
-5.0	+5.0	0/syn

**Manuálne zváranie**

Minimum	Maximum	Prednastavené
5.0 V	55.5 V	5.0 V

**10 Predfuk plynu**

Umožňuje nastaviť a prietok plynu pred zapálením oblúka.  
Umožňuje naplnenie horáka plynom a prípravu prostredia na zváranie.

Minimum	Maximum	Prednastavené
0/vypnutý	99.9 s	0.1 s

**11 Soft start**

Umožňuje nastavenie rýchlosti posuvu drôtu vo fáze pred zapálením oblúka (tzv. približovacia rýchlosť).  
Umožňuje zapálenie so zníženou rýchlosťou, to znamená jemnejšie a so zníženým rozstrekom.

Minimum	Maximum	Prednastavené
10 %	100 %	50 %

**12 Nábeh motora**

Umožňuje nastaviť postupný prechod medzi rýchlosťou drôtu pri zapálení oblúka a rýchlosťou pri zváraní.

Minimum	Maximum	Prednastavené
0/vypnutý	1.0 s	0/vypnutý

**15 Burn back**

Umožňuje nastavenie času dohorenia drôtu a zabraňuje tak prilepeniu na konci zvárania.  
Umožňuje nastavovať dĺžku vonkajšej časti drôtu vystupujúceho z horáka.

Minimum	Maximum	Prednastavené
-2.00	+2.00	0/syn

**16 Dofuk**

Umožňuje reguláciu prívodu plynu na konci zvárania.

Minimum	Maximum	Prednastavené
0/vypnutý	99.9 s	2.0 s

**30 Bodové svařování**

Umožňuje režim bodovania s nastavením času zvárania.

Minimum	Maximum	Prednastavené
0.1 s	99.9 s	0/vypnutý

**31 Stehovanie**

Umožňuje režim stehovania s nastavením času zvárania a oneskorenia.

Minimum	Maximum	Prednastavené
0.1 s	99.9 s	0/vypnutý

**202 Indukčnost / Tlmivka**

Umožňuje elektronickú reguláciu tlmivky/indukčnosti zaradenej do zväracieho obvodu.  
Ponúka možnosť dosiahnutia okamžitej alebo pozvoľnej kompenzácie, zväračom spôsobenej alebo prirodzenej nestability oblúka.

Nižšia indukčnost = ostrejší oblúk (väčší rozstrek).

Väčšia indukčnost = menej ostrý/reagujúci oblúk (menší rozstrek).

Minimum	Maximum	Prednastavené
-30	+30	0/syn

**207 Synergia funkcia (G3/4 Si1 - 100% CO<sub>2</sub>) Smart**

Hodnoty	Prednastavené	Funkcia spätného volania
na	-	Synergia (G3/4 Si1 - 100% CO <sub>2</sub> ) vypnute
vypnutý	X	Synergia (G3/4 Si1 - 100% CO <sub>2</sub> ) zapnute (miesto G3/4 Si1 - Ar18% CO <sub>2</sub> )

**331 Kompenzované priemerné napätie Smart**

Umožňuje nastaviť zväracie napätie.

**398 Vzťažná konštanta rýchlosti posuvu**

Vzťažná konštanta pre všetky zväracie procesy

Hodnota rýchlosti posuvu zväracej pištole, ku ktorej sa systém vzťahuje kvôli vykonaniu výpočtu parametrov zvárania

**399**
**Rýchlosť rezania**

Umožňuje nastaviť rýchlosť zvárania.  
 Default cm/min: referenčná rýchlosť pre ručné zváranie.  
 Syn: Sinergic hodnota.

Minimum	Maximum	Prednastavené
syn min	syn max	35 cm/min

**500**
**Nastavenie stroja**

Umožňuje voľbu potrebného grafického rozhrania.  
 Umožňuje prístup k úrovniam najvyššieho nastavenia.  
 Čítajte kapitolu "Úprava rozhrania (Set up 500)"

Hodnoty	Zvolená úroveň
USER	živateľ
SERV	Service
vaBW	vaBW

Hodnoty	Používateľské rozhranie	
XE	Jednoduchý režim	
XA	Pokročilý režim	
XM	Stredný režim	<b>Smart</b>
XP	Profesionálny režim	

**551**
**Lock/unlock**

Umožňuje uzamknúť ovládací panel a vložiť bezpečnostný kód.  
 Čítajte kapitolu "Lock/unlock (Set up 551)".

**601**
**Krok regulácie**

Umožňuje obsluhu podľa vlastnej potreby upraviť krok regulácie.  
 Funkčnosť ovládaná tlačidlom hore / dole horáka.

Minimum	Maximum	Prednastavené
1	Imax	1

**602**
**Nastavenie minimálnej hodnoty externého parametra CH1**

Umožňuje nastavenie minimálnej hodnoty pre externý parameter CH1.

**603**
**Nastavenie maximálna hodnota externého parametra CH1**

Umožňuje nastavenie maximálna hodnota pre externý parameter CH1.

**604**
**Nastavenie minimálnej hodnoty externého parametra CH2**

Umožňuje nastavenie minimálnej hodnoty pre externý parameter CH2.

**605**
**Nastavenie maximálna hodnota externého parametra CH2**

Umožňuje nastavenie maximálna hodnota pre externý parameter CH2.

**607**
**Nastavenie minimálnej hodnoty externého parametra CH3**

Umožňuje nastavenie minimálnej hodnoty pre externý parameter CH3.

**608**
**Nastavenie maximálna hodnota externého parametra CH3**

Umožňuje nastavenie maximálna hodnota pre externý parameter CH3.

**653**
**Rýchlosť drôtu**

Umožňuje nastavenie rýchlosti posuvu drôtu (počas nakladania kroku).

Minimum	Maximum	Prednastavené
0.5 m/min	22.0 m/min	3.0 m/min

**705**
**Kalibrácia odporu okruhu**

Umožňuje kalibráciu zariadenia.  
 Čítajte kapitolu "Kalibrácia odporu okruhu (set up 705)".

**707**
**Kalibrácia motora**

Umožňuje kalibráciu rýchlosti podávača drôtu.  
 Čítajte kapitolu "Kalibrácia motora (Set up 707)".

**751**
**Meraný prúd**

Umožňuje zobrazenie reálnej hodnoty prúdu.

**752**
**Merané napätie**

Umožňuje zobrazenie reálnej hodnoty napätia.

**755** **Prietok plynu meraný**  
Umožňuje zobrazenie reálnej hodnoty prietoku plynu.

**757** **Rýchlosť drôtu**  
Údaje enkodéra motora 1.

**760** **Meraný prúd (motor 1)**  
Umožňuje zobrazenie reálnej hodnoty prúdu (motor 1).

**768** **Meranie tepelného príkonu HI**  
Umožňuje čítanie nameranej hodnoty tepelného príkonu pri zváraní.

**770** **Hodnota veľkosti nánosu** **Smart**  
Umožňuje zobraziť hodnotu veľkosti nánosu.

## 5.2 Špecifické postupy použitia parametrov

### 5.2.1 Úprava rozhrania (Set up 500)

Umožňuje úpravu parametrov v hlavnom menu.

**500** **Nastavenie stroja**  
Umožňuje voľbu potrebného grafického rozhrania.



Hodnoty	Používateľské rozhranie	
XE	Jednoduchý režim	
XA	Pokročilý režim	
XM	Stredný režim	<b>Smart</b>
XP	Profesionálny režim	

#### Výbava Classic

##### Režim XE

Nepoužitý

##### Režim XA

Manuálny režim.

Umožňuje ručné nastavenie a reguláciu všetkých jednotlivých zväracích parametrov.

##### Režim XP

Umožňuje ručné nastavenie a reguláciu všetkých jednotlivých zväracích parametrov.

Umožňuje použitie radu prednastavených dostupných v systémovej pamäti.

Zmeny a korekcie počiatočných nastavení ponúknuté systémom sú dovolené.

#### Výbava Smart

##### Režim XE

Nastaví iba ručný režim MIG s možnosťou nastavenia nábehu motora.

##### Režim XM

Umožňuje výber manuálneho MIG alebo synergického MIG režimu s nastavením typu zváraného materiálu.

Nastavenie je zachované a nemenné aj pri zmenách počas zväracích operácií.

##### Režim XA

Umožňuje ručné aj synergické zváranie MIG s možnosťou nastavenia nábehu motora.

Nastavenie je zachované a nemenné aj pri zmenách počas zväracích operácií.

##### Režim XP

Umožňuje ručné aj synergické zváranie MIG s možnosťou nastavenia nábehu motora.

Synergické riadenie zostáva aktívne počas rôznych zväracích operácií.

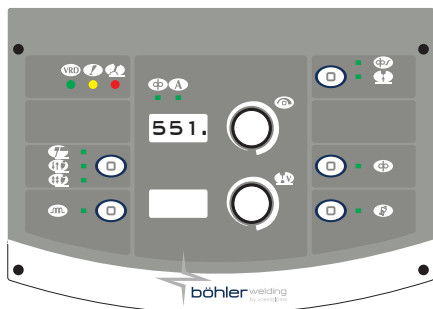
Zväracie parametre sú nepretržite kontrolované, a ak je to nevyhnutné, vykonáva úpravu na základe presného vyhodnotenia elektrického oblúka!

Synergicky nastavená hodnota môže byť zväračom v čiastočnom rozsahu upravená podľa jeho potrieb.



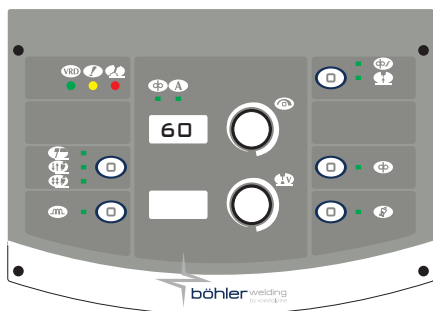
### 5.2.2 Lock/unlock (Set up 551)

Umožňuje uzamknúť ovládací panel a vložiť bezpečnostný kód.



#### Voľba parametra

- ▶ Vstup do set-up vykonáme stlačením gombíka enkodéra dlhšie než 5 sekundy.
- ▶ Vyberte potrebný parameter (551.).
- ▶ Aktiváciu regulácie vybraných parametrov stlačením gombíka enkodéra.



#### Nastavenie hesla

- ▶ Nastavenie číselného kódu (hesla) otáčaním enkodéra.
- ▶ Potvrďte daný úkon stlačením tlačidla rotačného snímača.
- ▶ Ak chcete ukončiť nastavenie - set up, nastavte parameter "0." (ulož a ukonči) a stlačte tlačidlo kódovacieho.

#### Funkcia panelu

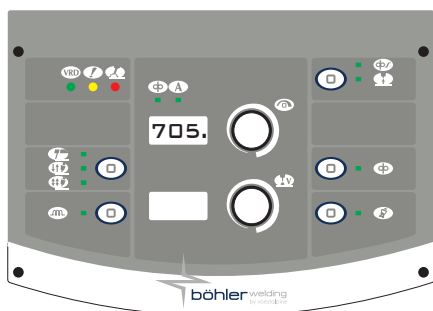


Na vykonanie operácií na zamknutom ovládacom paneli sa používa špeciálny panel.

- ▶ Vstup do panelu dočasnej funkčnosti (5 minút) otáčaním enkodéra a vložením správneho hesla.
- ▶ Potvrďte daný úkon stlačením tlačidla rotačného snímača.
- ▶ Definitívne odomknutie ovládacieho panelu - vstupom do set-up (dodržte vopred dané inštrukcie) a vráťte parameter 551 do stavu "0".
- ▶ Potvrďte daný úkon stlačením tlačidla rotačného snímača.
- ▶ Ak chcete ukončiť nastavenie - set up, nastavte parameter "0." (ulož a ukonči) a stlačte tlačidlo kódovacieho.

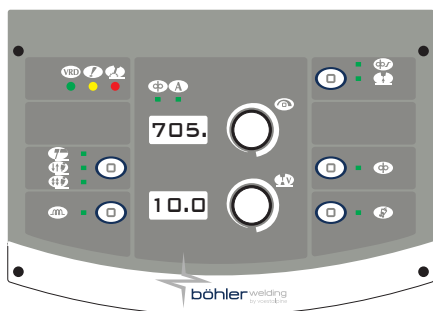
### 5.2.3 Kalibrácia odporu okruhu (set up 705)

Umožňuje vykonať kalibráciu generátora na rezistor aktuálneho zväracieho obvodu.



#### Voľba parametra

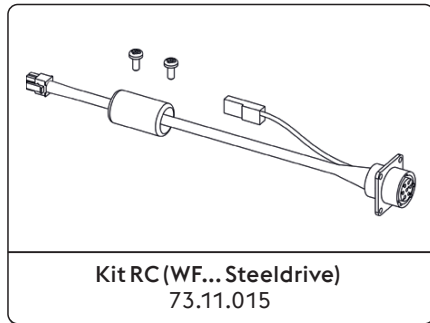
- ▶ Nastavte generátor do režimu: **MIG/MAG**
- ▶ Vstup do set-up vykonáme stlačením gombíka enkodéra dlhšie než 5 sekundy.
- ▶ Vyberte potrebný parameter (705.).
- ▶ Odložte krytku kvôli odhaleniu koncovej časti držiaka trysky zväracieho pištole. (**MIG/MAG**)
- ▶ Aktiváciu regulácie vybraných parametrov stlačením gombíka enkodéra.



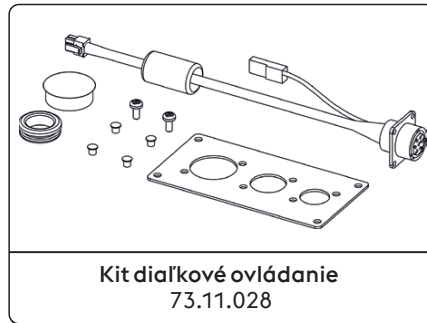
#### Kalibrácia

- ▶ Dajte hrot vedenia drôtu do elektrického kontaktu s obrobkom. (**MIG/MAG**)
- ▶ Vykonajte kontakt podržaním na aspoň 1 s.
- ▶ Hodnota, zobrazená na displeji, bude aktualizovaná po vykonaní kalibrácie.
- ▶ Potvrďte daný úkon stlačením tlačidla rotačného snímača.
- ▶ Ak chcete opustiť sekciu "nastavenie", znovu stlačte enkodér.
- ▶ Po dokončení operácie systém znovu zobrazí na displeji stranu pre prístup k parametru.
- ▶ Ak chcete ukončiť nastavenie - set up, nastavte parameter "0." (ulož a ukonči) a stlačte tlačidlo kódovacieho.

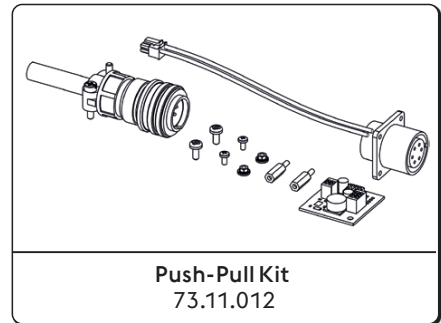
## 6. PRÍSLUŠENSTVO



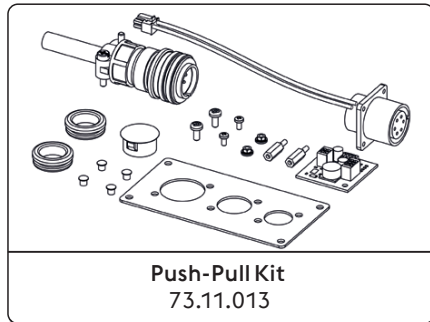
Kit RC (WF... Steeldrive)  
73.11.015



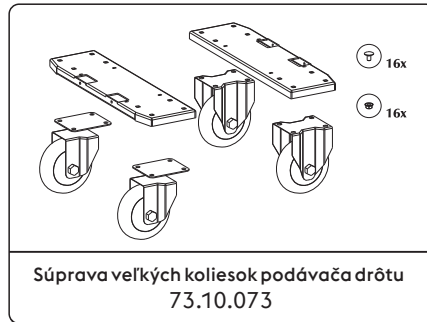
Kit diaľkové ovládanie  
73.11.028



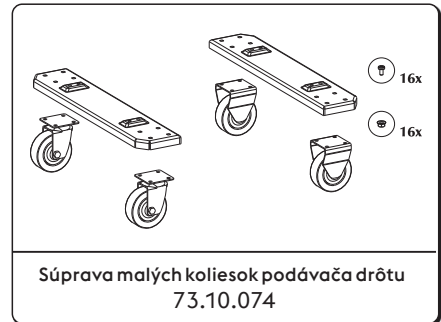
Push-Pull Kit  
73.11.012



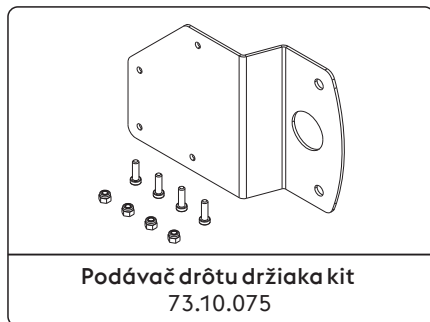
Push-Pull Kit  
73.11.013



Súprava veľkých koliesok podávača drôtu  
73.10.073



Súprava malých koliesok podávača drôtu  
73.10.074



Podávač drôtu držiaka kit  
73.10.075

\*Zostava factory  
Pozrite časť Inštalácia kit/Príslušenstvo".

## 7. ÚDRŽBA



Zariadenie musí byť podrobené bežnej údržbe podľa pokynov výrobcu. Všetky vstupné a prevádzkové dvierka a kryty musia byť dobre uzatvorené a dobre upevnené hneď, ako je stroj v prevádzke. Na zariadeniach je zakázané vykonávať akékoľvek druhy úprav. Zamedzte hromadeniu kovového prachu v blízkosti rebier vetrania alebo na nich.



Prípadná údržba musí byť vykonávaná kvalifikovaným personálom. Záruka stráca platnosť v prípade opravy a výmeny častí zariadenia (systému) neoprávnenými osobami. Iba technik s príslušnou kvalifikáciou smie vykonávať opravy a výmeny dielov.



Pred akýmkoľvek zásahom na zariadení odpojte zariadenie od prívodu elektrickej energie!

### 7.1 Pravidelné kontroly generátora



Vykonajte čistenie vnútorných častí pomocou stlačeného vzduchu s nízkym tlakom a mäkkých štetcov. Skontrolujte elektrické zapojenia a všetky spájacie káble.

### 7.2 Zodpovednosť





















Ak nebude vykonávaná údržba zariadenia, budú zrušené všetky záruky a výrobca je v každom prípade zbavený akejkoľvek zodpovednosti. Výrobca odmieta akúkoľvek zodpovednosť v prípade, že obsluha nedodrží uvedené pokyny. Pri akejkoľvek pochybnosti a/alebo probléme sa obráťte na najbližšie servisné stredisko.

## 8. ALARM KÓDY

- ALARM**  
 Aktivácia alarmu alebo prekročenie kritického limitu z dôvodu vizuálnej signalizácie na ovládacom paneli a okamžité zablokovanie zvráania.
- POZOR**  
 Prekročenie kritického limitu spôsobí vizuálnu signalizáciu na ovládacím termináli, ale napriek tomu však bude možné pokračovať v úkonoch zvráania.

Nižšie sú uvedené všetky alarmy a všetky kritické limity, týkajúce sa zariadenia.

 E01	Príliš vysoká teplota		 E02	Príliš vysoká teplota	
 E05	Nadprúd		 E07	Porucha systému napájania motora podávača drôtu	
 E08	Blokovaný motor		 E10	Nadprúd výkonového modulu (Inverter)	
 E13	Chyba komunikácie (FP)		 E14.xx	Neplatný program podkód chyby označuje číslo odstránenej úlohy	
 E15	Neplatný program		 E16.2	Chyba komunikácie RI 3000 (Modbus)	
 E18.xx	Neplatný program podkód chyby označuje číslo odstránenej úlohy		 E19	Chyba konfigurácie zariadenia	
 E19.1	Chyba konfigurácie zariadenia		 E20	Porucha pamäte	
 E21	Strata údajov		 E23	Zvráacie programy nie sú prítomné	
 E27	Porucha pamäte (RTC)		 E32	Strata údajov	
 E33.1	Chyba konfigurácie zariadenia (LCD 3.5")		 E33.3	Chyba komunikácie (ACTIVATION KEY)	
 E33.4	Chyba komunikácie (ACTIVATION KEY)		 E40	Porucha napájania zariadenia	
 E43	Chýba chladiaca kvapalina		 E54	Prekročenie úrovne prúdu (Dolný limit)	
 E55	Prekročenie úrovne prúdu (Horný limit)		 E56	Prekročenie úrovne napätia (Dolný limit)	
 E57	Prekročenie úrovne napätia (Horný limit)		 E62	Prekročenie úrovne prúdu (Dolný limit)	

 E63	Prekročenie úrovne prúdu (Horný limit)	<b>A</b> ↑	 E64	Prekročenie úrovne napätia (Dolný limit)	<b>V</b> ↓
 E65	Prekročenie úrovne napätia (Horný limit)	<b>V</b> ↑	 E71	Príliš vysoká teplota chladiacej kvapaliny	
 E74	Prekročenie úrovne prúdu motora 1	<b>A</b> $\phi$	 E99.2	Chyba systémovej konfigurácie (inverter)	
 E99.3	Chyba systémovej konfigurácie (FP)		 E99.4	Chyba systémovej konfigurácie (FP)	
 E99.5	Chyba systémovej konfigurácie (FP)		 E99.6	Chyba systémovej konfigurácie	
 E99.11	Porucha pamäte				

## 9. DIAGNOSTIKA A RIEŠENIA

### Posun drôtu zablokovaný

#### Príčina

- » Chybné tlačidlo horáka.
- » Nesprávne, príp. opotrebované kladky.
- » Porucha prevodového motora.
- » Poškodené vedenie drôtu v horáku.
- » Posun drôtu bez prúdu.
- » Nepravidelné navinutie na cievke.
- » Roztavená tryska horáka (prilepený drôt).

#### Riešenie

- » Vykonajte výmenu chybného dielu.
- » Kontaktujte najbližšie servisné stredisko, ktoré vykoná opravu.
- » Vykonajte výmenu kladiek.
- » Vykonajte výmenu chybného dielu.
- » Kontaktujte najbližšie servisné stredisko, ktoré vykoná opravu.
- » Vykonajte výmenu chybného dielu.
- » Kontaktujte najbližšie servisné stredisko, ktoré vykoná opravu.
- » Skontrolujte pripojenie k zdroju.
- » Čítajte kapitolu „Pripojenie“
- » Kontaktujte najbližšie servisné stredisko, ktoré vykoná opravu.
- » Upravte odvíjanie cievky, príp. cievku vymeňte.
- » Vykonajte výmenu chybného dielu.

### Nepravidelný posun drôtu

#### Príčina

- » Chybné tlačidlo horáka.
- » Nesprávne, príp. opotrebované kladky.
- » Porucha prevodového motora.
- » Poškodené vedenie drôtu v horáku.
- » Nesprávne nastavená brzda unášača cievky, príp. nesprávny prítlak kladiek.

#### Riešenie

- » Vykonajte výmenu chybného dielu.
- » Kontaktujte najbližšie servisné stredisko, ktoré vykoná opravu.
- » Vykonajte výmenu kladiek.
- » Vykonajte výmenu chybného dielu.
- » Kontaktujte najbližšie servisné stredisko, ktoré vykoná opravu.
- » Vykonajte výmenu chybného dielu.
- » Kontaktujte najbližšie servisné stredisko, ktoré vykoná opravu.
- » Povoľte brzdu.
- » Zväčšite prítlak kladiek.

### Zvarové nežiaduce čiastočky

#### Príčina

- » Neúplné odstránenie nežiaducich čiastočiek.
- » Nadmerný priemer elektródy.
- » Nesprávna príprava koncov.

#### Riešenie

- » Spracovávané kusy pred zvaraním dokonale a presne očistite.
- » Použite elektródu s menším priemerom.
- » Zväčšite otvor medzeru.

» Nesprávny režim zvárania.

» Zmenšíte vzdialenosť medzi elektródou a spracovávaným kusom.  
 » Prisunujte pravidelne počas všetkých fáz zvárania.

### Póry

#### Príčina

» Nedostatočná ochrana ochranným plynom.

#### Riešenie

» Nastavte prietok vzduchu.  
 » Skontrolujte stav difuzéra a plynovej hubice horáka.

### Zlepenie

#### Príčina

» Nesprávna dĺžka oblúka.  
 » Nesprávne parametre zvárania.  
 » Nesprávny režim zvárania.  
 » Zvárané kusy sú príliš veľké.  
 » Nesprávna dynamika oblúka.

#### Riešenie

» Zväčšíte vzdialenosť medzi elektródou a spracovávaným kusom.  
 » Zväčšíte zváracie napätie.  
 » Zväčšíte zvárací prúd.  
 » Zväčšíte zváracie napätie.  
 » Zväčšíte uhol držania horáka.  
 » Zväčšíte zvárací prúd.  
 » Zväčšíte zváracie napätie.  
 » Zväčšíte hodnotu indukčného obvodu.

### Okraje

#### Príčina

» Nesprávne parametre zvárania.  
 » Nesprávna dĺžka oblúka.  
 » Nesprávny režim zvárania.  
 » Nedostatočná ochrana ochranným plynom.

#### Riešenie

» Znížte napätie zvárania.  
 » Použite elektródu s menším priemerom.  
 » Zmenšíte vzdialenosť medzi elektródou a spracovávaným kusom.  
 » Znížte zváracie napätie.  
 » Znížte bočnú striedavú (oscilujúcu) rýchlosť pri plnení.  
 » Počas zvárania znížte reznú rýchlosť.  
 » Používajte plyny vhodné pre dané zvárané materiály.

### Oxidácia

#### Príčina

» Nedostatočná ochrana ochranným plynom.

#### Riešenie

» Nastavte prietok vzduchu.  
 » Skontrolujte stav difuzéra a plynovej hubice horáka.

### Poréznosť

#### Príčina

» Na zváraných kusoch je masť, lak, hrdza alebo iná nečistota.  
 » Na zváranom materiáli je masť, lak, hrdza a iná nečistota.  
 » Prítomnosť vlhkosti vo zvarovom materiáli.  
 » Nesprávna dĺžka oblúka.  
 » Prítomnosť vlhkosti v ochrannom plyne.  
 » Nedostatočná ochrana ochranným plynom.  
 » Zvarový kúpeľ tuhne príliš rýchlo.

#### Riešenie

» Spracovávané kusy pred zváraním dokonale a presne očistite.  
 » Vždy používajte kvalitný materiál a výrobky.  
 » Udržujte zvarový materiál vždy v dokonalom stave.  
 » Vždy používajte kvalitný materiál a výrobky.  
 » Udržujte zvarový materiál vždy v dokonalom stave.  
 » Zmenšíte vzdialenosť medzi elektródou a spracovávaným kusom.  
 » Znížte zváracie napätie.  
 » Vždy používajte kvalitný materiál a výrobky.  
 » Vždy skontrolujte kvalitu odoberaného plynu.  
 » Nastavte prietok vzduchu.  
 » Skontrolujte stav difuzéra a plynovej hubice horáka.  
 » Počas zvárania znížte reznú rýchlosť.  
 » Predhrejte dané kusy určené na zváranie.  
 » Zväčšíte zvárací prúd.

### Trhliny za tepla

#### Príčina

- » Nesprávne parametre zvárania.
- » Na zváraných kusoch je masť, lak, hrdza alebo iná nečistota.
- » Na zváranom materiáli je masť, lak, hrdza a iná nečistota.
- » Nesprávny režim zvárania.
- » Zvárané kusy sa vyznačujú rôznymi (odlišnými) vlastnosťami.

#### Riešenie

- » Znížte napätie zvárania.
- » Použite elektródu s menším priemerom.
- » Spracovávané kusy pred zváraním dokonale a presne očistite.
- » Vždy používajte kvalitný materiál a výrobky.
- » Udržujte zvarový materiál vždy v dokonalom stave.
- » Vykonať operácie v správnom poradí pre daný druh zváraného spoja.
- » Pred vlastným zváraním naneste pastu.

### Trhliny z vnútorného pnutia

#### Príčina

- » Prítomnosť vlhkosti vo zvarovom materiáli.
- » Zvláštna geometria zváraného spoja.

#### Riešenie

- » Vždy používajte kvalitný materiál a výrobky.
- » Udržujte zvarový materiál vždy v dokonalom stave.
- » Predhrejte dané kusy určené na zváranie.
- » Vykonať dodatočný ohrev.
- » Vykonať operácie v správnom poradí pre daný druh zváraného spoja.

## 10. PREVÁDZKOVÉ POKYNY

### 10.1 Zváranie s obalenou elektródou (MMA)

#### Príprava návarových hrán

Za účelom dosiahnutia kvalitných zvarov odporúčame vždy pracovať s čistými dielmi, zbavenými oxidácie, hrdze a iných nečistôt.

#### Voľba elektródy

Priemer elektródy závisí od hrúbky materiálu, polohy, typu spoja a od typu styčnej škáry.

Elektródy s veľkým priemerom vyžadujú vysoký prúd s následným vysokým prívodom tepla pri zváraní

Typ obalu	Vlastnosti	Použitie
Rutilový	Lahké použitie	Všetky polohy
Kyslý	Vysoká rýchlosť tavenia	Vodorovná poloha
Bázický	Mechanické vlastnosti	Všetky polohy

#### Voľba zváracieho prúdu

Rozsah zváracieho prúdu vzťahujúci sa na použitú elektródu je stanovený výrobcom príslušných elektród.

#### Zapnutie a udržovanie oblúka

Elektrický oblúk sa zapája dotykem špičky elektródy na zváraný diel, určený na zváranie a zapojený na uzemňovací kábel, hneď ako sa oblúk zapáli, rýchle vzdialte elektródu do bežnej zvárackej vzdialenosti.

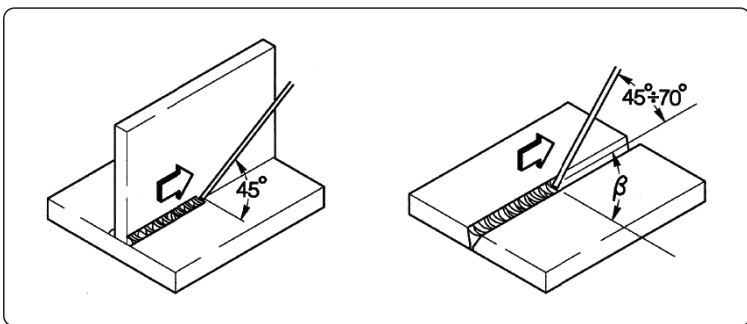
Zapálenie oblúka je zvyčajne uľahčené počiatočným zvýšením prúdu v porovnaní s hodnotou základného zváracieho prúdu (Hot Start).

Hneď ako sa vytvorí elektrický oblúk, začne sa odtavovať stredná časť elektródy a vo forme kvapiek je prenášaná na zváraný kus.

Vonkajší obal elektródy vyvíja pri horení ochranný plyn a umožňuje vytvorenie kvalitného zvaru.

Za účelom zabránenia zhasnutiu oblúka, spôsobeného kvapkami odtavovaného materiálu, ktoré skratujú elektródu so zváracím kúpeľom vďaka náhodnému priblíženiu, aktivuje sa funkcia prechodného zvýšenia zváracieho prúdu až do konca skratu (Arc Force).

Ak elektróda zostane prilepená na zváranom diele, zníži sa na minimálnu hranicu skratový prúd (anti/sticking).



### Zváranie

Uhol sklonu elektródy sa mení podľa počtu zvarov, pohyb elektródy je vykonávaný normálnym spôsobom s osciláciou a prestávkami na krajoch zvarového šva, týmto spôsobom sa zamedzí príliš veľkému nahromadeniu prídavného materiálu v strede.

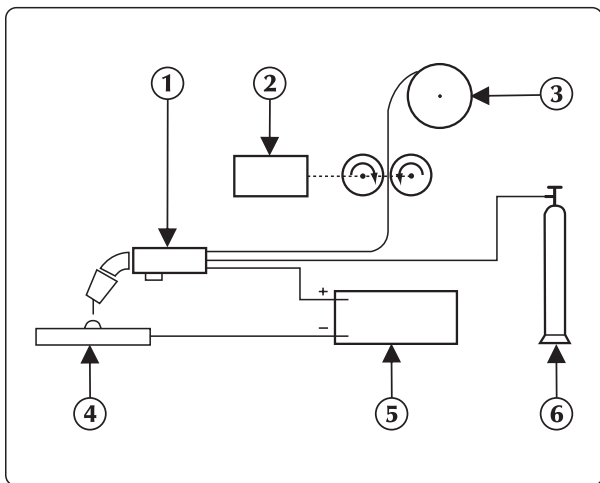
### Odstránenie trosky

Zváranie pomocou obalovaných elektród vyžaduje odstraňovanie trosky po každom prechode zvaru. Odstraňovanie je vykonávané pomocou malého kladivka alebo pomocou kefy v prípade drobného odpadu.

## 10.2 Zváraní s konštantným posuvom drôtu (mig/mag)

### Úvod

Systém MIG je tvorený zdrojom jednosmerného prúdu, podávačom s cievkou drôtu a plynovým horákom.



### Ručné zvaracie zariadenie

Prúd je prenášaný oblúkom cez tavnú elektródu (drôt s kladnou polaritou);

Pri tomto procese je tavený kov prenášaný na zváraný diel pomocou oblúka.

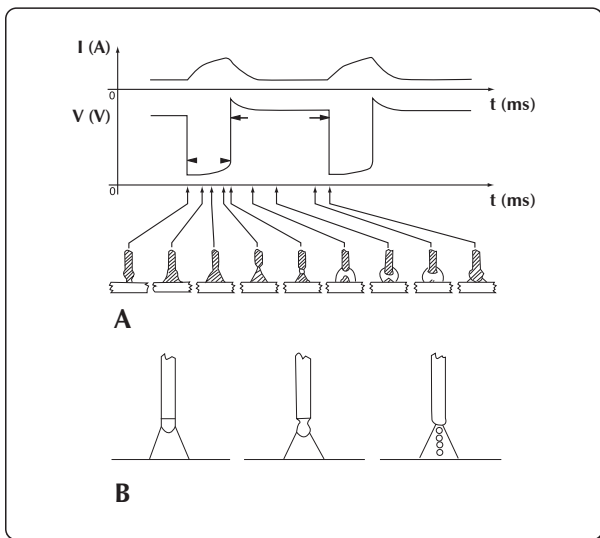
Podávanie drôtu je potrebné pre dopĺňovanie nanášaného taveného drôtu počas zvárania.

1. Horák
2. Podávač drôtu
3. Zvárací drôt
4. Diel určený na zváranie
5. Generátor
6. Tlaková nádoba

### Zvaracie metódy

Pri zváraní v ochrannej plynovej atmosfére, spôsobom, ktorým sa kvapky oddeľujú od elektródy, určujú jeden z dvoch systémov prenosu.

Prvá metóda je nazývaná "PRENOS SKRATOM (SHORT-ARC)", elektróda sa dostáva do priameho kontaktu s kúpeľom, dochádza teda ku skratu a drôt sa preruší a funguje podobne ako tavná poistka, potom sa oblúk znovu zapáli a cyklus sa opakuje.



### Skratový prenos sprchový prenos

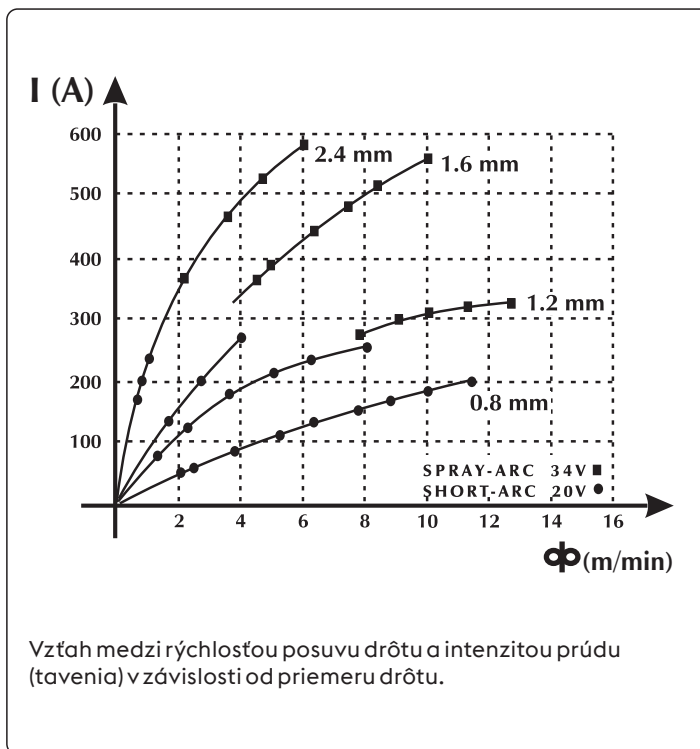
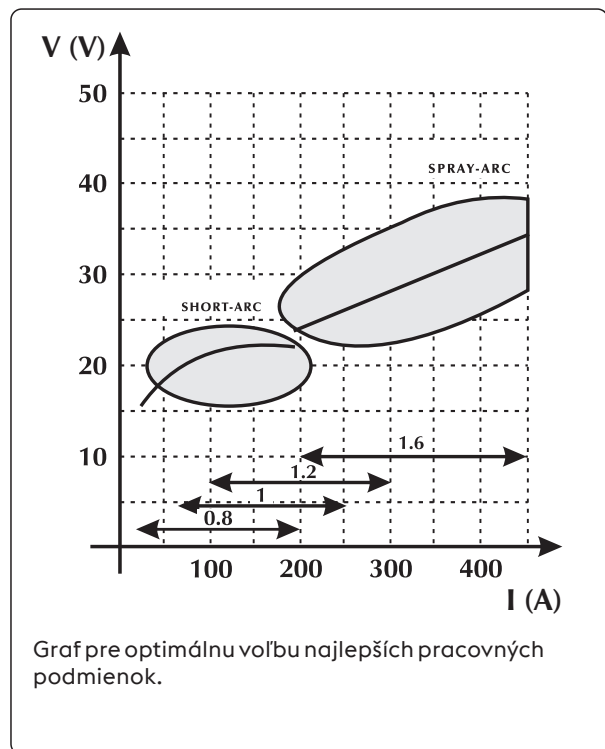
Ďalšou metódou prenosu kvapiek je takzvaný "PRENOS SPRCHOVÝ (SPRAY-ARC)", pri ktorom sa najskôr kvapky oddeľia od elektródy a následne dosiahnu tavný kúpeľ.

### Zváracie parametre

Viditeľnosť oblúka znižuje nutnosť presného dodržovania tabuliek nastavenia zo strany pracovníka, ktorý má tak možnosť priamej kontroly tavného kúpeľa.

- Napätie priamo ovplyvňuje vzhľad zvaru, avšak rozmery zvarenej plochy sa môžu líšiť v závislosti od požiadaviek pomocou ručného ovládania horáka tak, aby bolo možné dosiahnuť variabilné nánosy pri konštantnom napätí.
- Rýchlosť posuvu drôtu je v priamom vzťahu k prúdu zvárania.

Na nasledujúcich dvoch obrázkoch sú zobrazené vzťahy medzi jednotlivými parametrami zvárania.





Orientačná tabuľka pre voľbu parametrov zvarovania vzťahujúca sa na najbežnejšie aplikácie a na najviac používané drôty

Napätie oblúka

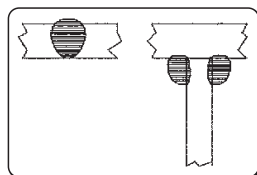
Ø 0,8 mm

Ø 1,0-1,2 mm

Ø 1,6 mm

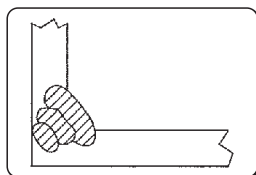
Ø 2,4 mm

**16V - 22V**  
SHORT - ARC



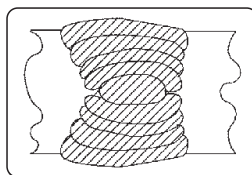
**60 - 160 A**

Nízka hĺbka prevarenia pre malé hrúbky



**100 - 175 A**

Dobrá kontrola hĺbky prevarenia a tavenia



**120 - 180 A**

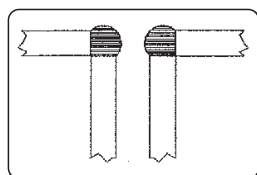
Dobré odtavovanie v rovine a vertikálne



**150 - 200 A**

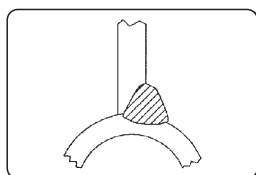
Nepoužíva sa

**24V - 28V**  
SEMI SHORT-ARC  
(Prechodná zóna)



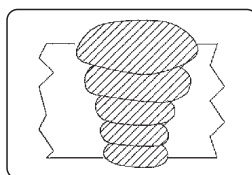
**150 - 250 A**

Automatické uhlové zvarovanie



**200 - 300 A**

Automatické zvarovanie s vysokým napätím



**250 - 350 A**

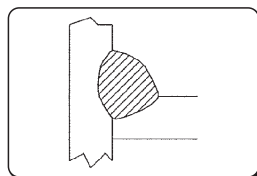
Automatické zostupné zvarovanie



**300 - 400 A**

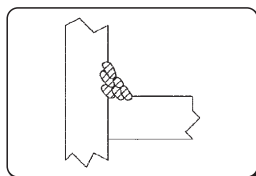
Nepoužíva sa

**30V - 45V**  
SPRAY - ARC



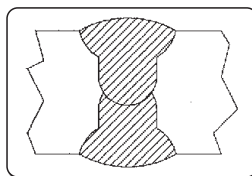
**150 - 250 A**

Nízka hĺbka prevarenia pri nastavení na 200 A



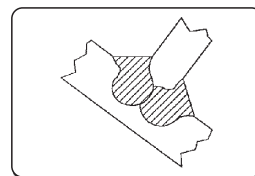
**200 - 350 A**

Automatické zvarovanie s niekoľkými vrstvami



**300 - 500 A**

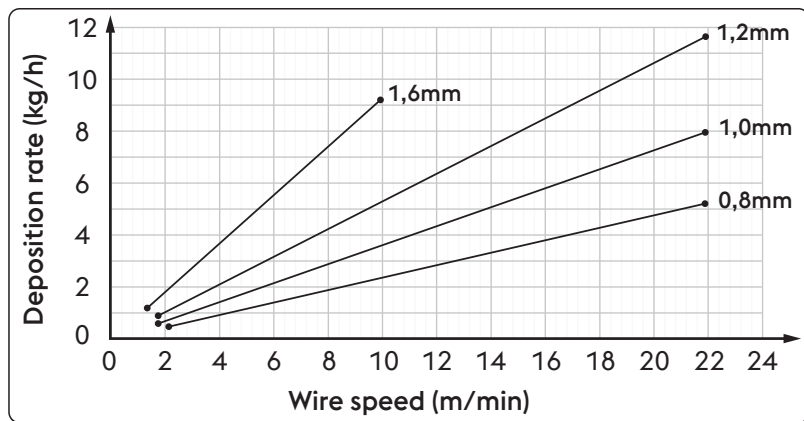
Dobrá hĺbka prevarenia pri zostupe



**500 - 750 A**

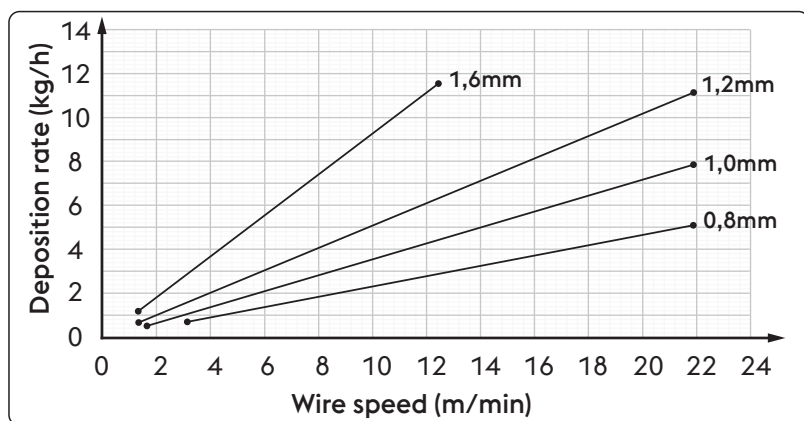
Dobrá hĺbka prevarenia a vysoký nános na veľkých hrúbkach

Unalloyed steel



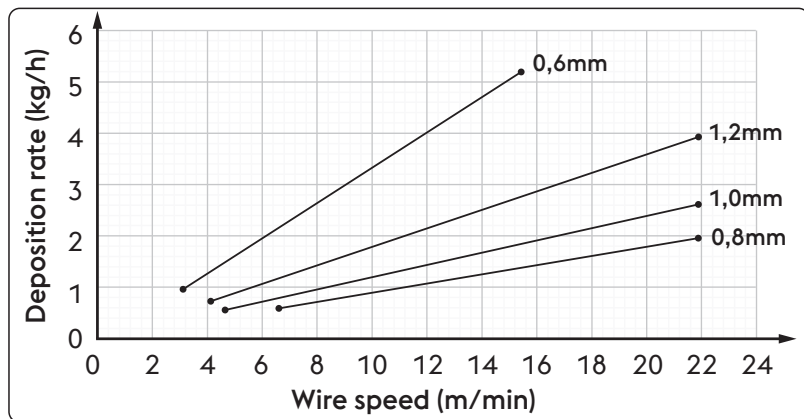
Ø	Wire speed	Deposition rate
0,8 mm	2,0 m/min	0,5 kg/h
	22,0 m/min	5,3 kg/h
1,0 mm	1,6 m/min	0,6 kg/h
	22,0 m/min	8,1 kg/h
1,2 mm	1,6 m/min	0,9 kg/h
	22,0 m/min	11,7 kg/h
1,6 mm	1,2 m/min	1,1 kg/h
	10,0 m/min	9,4 kg/h

High alloyed steel



Ø	Wire speed	Deposition rate
0,8 mm	2,0 m/min	0,5 kg/h
	22,0 m/min	5,3 kg/h
1,0 mm	1,6 m/min	0,6 kg/h
	22,0 m/min	8,1 kg/h
1,2 mm	1,6 m/min	0,9 kg/h
	22,0 m/min	11,7 kg/h
1,6 mm	1,2 m/min	1,1 kg/h
	10,0 m/min	9,4 kg/h

Aluminum alloy



Ø	Wire speed	Deposition rate
0,8 mm	6,5 m/min	0,6 kg/h
	22,0 m/min	2,0 kg/h
1,0 mm	4,5 m/min	0,5 kg/h
	22,0 m/min	2,6 kg/h
1,2 mm	4,0 m/min	0,7 kg/h
	22,0 m/min	4,0 kg/h
1,6 mm	3,0 m/min	0,9 kg/h
	15,5 m/min	5,2 kg/h

SK

### Použité plyny

Zváranie MIG-MAG je definované hlavne typom inertného plynu použitého na zváranie MIG (Metal Inert Gas) a aktívneho plynu použitého pri zváraní MAG (Metal Active Gas).

**- Kysličník uhličitý (CO<sub>2</sub>)**

Ak je CO<sub>2</sub> použitý ako ochranný plyn, je dosiahnutá vysoká penetračná hĺbka so zvýšenou rýchlosťou postupu a dobrých mechanických vlastností spolu s nízkymi nákladmi na prevádzku. Napriek tomu tento plyn zapríčiňuje značné problémy s konečným chemickým zložením spojov, pretože dochádza k strate prvkov s ľahkou oxidáciou a súčasne dochádza k obohateniu kúpeľa o uhlík.

Zváranie čistým plynom CO<sub>2</sub> predstavuje aj ďalšie problémy, ako je príliš veľký rozstrek a poréznosť spôsobená kysličníkom uhličitým.

**- Argón**

Tento inertný plyn je používaný pri zváraní ľahkých zliatin, zatiaľ čo pre zváranie chrómnikových ocelí odolných voči korózii sa pridáva kyslík a CO<sub>2</sub> v pomere 2 %, to prispieva ku stabilite oblúka a lepšej tvorbe zvaru.

**- Hélium**

Tento plyn sa používa ako alternatíva argónu a umožňuje vyššiu penetračnú hĺbku (na veľkých hrúbkach) a vyššie rýchlosti postupu.

**- Zmes Argón-Hélium**

Je dosiahnutá vyššia stabilita oblúka vzhľadom na čisté hélium, vyššia penetračná hĺbka a rýchlosť v porovnaní s argónom.

**- Zmes Argón-CO<sub>2</sub> a Argón-CO<sub>2</sub>-Kyslík**

Tieto zmesi sú používané na zváranie materiálov s obsahom železa najmä v podmienkach SHORT-ARC, pretože zlepšujú prívod tepla.

To nevylučuje použitie tejto zmesi aj pri postupe SPRAY-ARC.

Táto zmes zvyčajne obsahuje percento CO<sub>2</sub>, ktoré sa pohybuje od 8% do 20 % a O<sub>2</sub> okolo 5 %.

Preštudujte návod na obsluhu zariadenia.

Unalloyed steel / High alloyed steel		Aluminum alloy	
Rozsah prúdu	Prietok plynu	Rozsah prúdu	Prietok plynu
3-50 A	10-12 l/min	3-50 A	10-12 l/min
30-100 A	10-14 l/min	30-100 A	10-15 l/min
75-150 A	12-16 l/min	75-150 A	12-18 l/min
150-250 A	14-18 l/min	150-250 A	14-22 l/min
250-400 A	16-20 l/min	250-400 A	16-25 l/min
400-500 A	18-22 l/min	400-500 A	18-30 l/min

SK

## 11. TECHNICKÉ ÚDAJE

Technické parametre podávača drôtu <b>WF NX 430 Classic</b>		U.M.
Typ elektroprevodovky	SL 4R-2T	
Výkon motora prevodovky	90	W
Počet kladiiek	4	
Kladky / Štandardné kladky	1.0-1.2	mm
Priemer použiteľných drôtov / Lahké/pohyblivé kladky	Rýchlosti posuvu drôtu 0.8-1.6 hliník 0.9-2.4 trubičkový drôt	mm/materiál
Prefuku plynu	áno	
Tlačidlo posuvu drôtu	áno	
Tlačidlo spätného posuvu drôtu	nie	
Rýchlosť drôtu	0.5-22.0	m/min
Synergie	nie	
Externé zariadenie	áno (voliteľný)	
Držiak horáka Push-Pull	áno (voliteľný)	
Priemer cievky	200/300	mm
Priemer predných koliesok	63/125 (optional)	mm
Priemer zadných koliesok	63/125 (optional)	mm
Elektrické charakteristiky <b>WF NX 430 Classic</b>		U.M.
Napájacie napätie U1	48	Vdc
Komunikačná zbernica (rozhranie)	DIGITÁLNA	
Maximálny príkon v režime I1max	4.5	A
Zaťažovateľ <b>WF NX 430 Classic</b>		U.M.
Zaťažovateľ(40°C)		
(X=50%)	500	A
(X=60%)	470	A
(X=100%)	420	A
Zaťažovateľ(25°C)		
(X=80%)	500	A
(X=100%)	470	A
Fyzická charakteristika <b>WF NX 430 Classic</b>		U.M.
Stupeň krytia IP	IP23S	
Rozmery (d x š x v)	640x250x460	mm
Hmotnosť	19.0	Kg
Výrobné normy	EN IEC 60974-5:2019 EN 60974-10/A1:2015	

SK

Technické parametre podávača drôtu <b>WF NX 430 Smart</b>		U.M.
Typ elektroprevodovky	SL 4R-2T	
Výkon motora prevodovky	90	W
Počet kladiek	4	
Kladky / Štandardné kladky	1.0-1.2	mm
Priemer použiteľných drôtov / Lahké/pohyblivé kladky	Rýchlosti posuvu drôtu 0.8-1.6 hliník 0.9-2.4 trubičkový drôt	mm/materiál
Prefuku plynu	áno	
Tlačidlo posuvu drôtu	áno	
Tlačidlo spätného posuvu drôtu	nie	
Rýchlosť drôtu	0.5-22.0	m/min
Synergie	áno	
Externé zariadenie	áno (voliteľný)	
Držiak horáka Push-Pull	áno (voliteľný)	
Priemer cievky	200/300	mm
Priemer predných koliesok	63/125 (optional)	mm
Priemer zadných koliesok	63/125 (optional)	mm
Elektrické charakteristiky <b>WF NX 430 Smart</b>		U.M.
Napájacie napätie U1	48	Vdc
Komunikačná zbernica (rozhranie)	DIGITÁLNA	
Maximálny prúkon v režime I1max	4.5	A
Zaťažovateľ <b>WF NX 430 Smart</b>		U.M.
Zaťažovateľ (40°C)		
(X=50%)	500	A
(X=60%)	470	A
(X=100%)	420	A
Zaťažovateľ (25°C)		
(X=80%)	500	A
(X=100%)	470	A
Fyzická charakteristika <b>WF NX 430 Smart</b>		U.M.
Stupeň krytia IP	IP23S	
Rozmery (d x š x v)	640x250x460	mm
Hmotnosť	19.0	Kg
Výrobné normy	EN IEC 60974-5:2019 EN 60974-10/A1:2015	

## 12. IDENTIFIKAČNÝ ŠTÍTOK

<b>VOESTALPINE BÖHLER WELDING SELCO S.R.L.</b> Via Palladio,19 - ONARA (PADOVA) - ITALY			
<b>WF NX 430</b>		<b>N°</b>	
<b>EN 60974-5:2019</b> <b>IEC 60974-10/A1:2015 Class A</b>			
	<b>X (40°C)</b>	<b>60%</b>	<b>100%</b>
	<b>I<sub>2</sub></b>	<b>500A</b>	<b>400A</b>
	<b>U<sub>1</sub> 48V</b>	<b>I<sub>1max</sub> 4.5A</b>	
<b>IP 23 S</b>			
		<b>MADE IN ITALY</b>	

## 13. VÝZNAM IDENTIFIKAČNÉHO ŠTÍTKA GENERÁTORA

<b>1</b>		<b>2</b>	
<b>3</b>		<b>4</b>	
<b>5</b>			
	<b>6</b>	<b>6A</b>	<b>6B</b>
	<b>7</b>	<b>7A</b>	<b>7B</b>
<b>8</b>	<b>9</b>	<b>10</b>	
<b>11</b>			
		<b>MADE IN ITALY</b>	

- 1 Výrobná značka
- 2 Meno a adresa výrobcu
- 3 Typ zariadenia
- 4 Výrobné číslo  
X**XX**XXXXXXXXXX Rok výroby
- 5 Odkaz na výrobné normy
- 6 Symbol zaťažovateľa
- 7 Symbol zväracieho prúdu
- 6A Hodnoty zaťažovateľa
- 6B Hodnoty zaťažovateľa
- 7A Hodnoty menovitého zväracieho prúdu
- 7B Hodnoty menovitého zväracieho prúdu
- 8 Symbol pre napájanie
- 9 Napájacie napätie
- 10 Maximálny menovitý napájací prúd
- 11 Stupeň krytia

CE Vyhlásenie o zhode EÚ  
 EAC Vyhlásenie o zhode EAC  
 UKCA Vyhlásenie o zhode UKCA

SK

## ELi VASTAVUSDEKLARATSIOON

Ehitaja

voestalpine Böhler Welding Selco S.r.l. - Via Palladio, 19 - 35019 Onara di Tombolo (PD) - ITALY  
Tel. +39 049 9413/111 - Fax +39 049 9413/311 - [www.voestalpine.com/welding](http://www.voestalpine.com/welding)

deklareerib ainuisikuliselt, et järgmine toode:

WF NX 430 CLASSIC	71.01.081
WF NX 430 SMART	71.01.082

vastab EL-i direktiividele:

2014/35/EL	MADALPINGEDIREKTIIV
2014/30/EL	EMC DIREKTIIV
2011/65/EL	RoHS DIREKTIIV

ning et on kohaldatud järgmisi ühtlustatud standardeid:

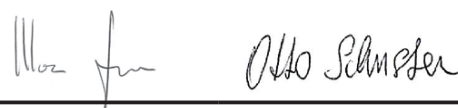
EN IEC 60974-5:2019	WIRE FEEDERS
EN 60974-10/A1:2015	ELECTROMAGNETIC COMPATIBILITY REQUIREMENTS

Direktiividele vastavust tõendav dokumentatsioon jääb kontrollimiseks kättesaadavaks eespool nimetatud tootjal.

Igasugused tööd või muudatused, mis pole saanud eelnevat voestalpine Böhler Welding Selco S.r.l. luba, muudavad selle sertifikaadi kehtetuks.

Onara di Tombolo, 15/09/2023

**voestalpine Böhler Welding Selco s.r.l.**



**Mirco Frasson Otto Schuster**

Managing Directors

ET

# INDEKS

<b>1. HOIATUS.....</b>	<b>245</b>
1.1 Töökeskkond .....	245
1.2 Kasutajate ja teiste isikute kaitse .....	245
1.3 Kaitse aurude ja gaaside eest .....	246
1.4 Tulekahju/plahvatuse ennetamine .....	246
1.5 Ennetamine gaasiballoonide kasutamisel .....	247
1.6 Kaitse elektrilöögi eest .....	247
1.7 Elektromagnetilised väljad ja häiringud .....	247
1.8 IP-kaitseaste .....	248
1.9 Kõrvaldamine .....	248
<b>2. PAIGALDAMINE .....</b>	<b>248</b>
2.1 Tõstmine, transport ja mahalaadimine.....	249
2.2 Seadme asendi valimine .....	249
2.3 Ühendamine .....	249
2.4 Paigaldamine .....	249
<b>3. SÜSTEEMI TUTVUSTUS.....</b>	<b>251</b>
3.1 Tagapaneel.....	251
3.2 Pesade paneel.....	252
3.3 Eesmine juhtpaneel WF NX 430 Classic .....	252
3.4 Eesmine juhtpaneel WF NX 430 Smart.....	254
<b>4. SEADMETE KASUTAMINE .....</b>	<b>256</b>
<b>5. SEADISTAMINE .....</b>	<b>256</b>
5.1 Parameetri seadistamine ja seadistamine.....	256
5.2 Parameetrite kasutamise eriprotseduurid.....	262
<b>6. TARVIKUD .....</b>	<b>264</b>
<b>7. HOOLDUS .....</b>	<b>264</b>
7.1 Kontrollige toiteallikat regulaarselt alljärgnevalt.....	264
7.2 Отговорност .....	264
<b>8. ALARMIDE KOODID .....</b>	<b>265</b>
<b>9. TÕRKEOTSING .....</b>	<b>266</b>
<b>10. KASUTUSJUHEND .....</b>	<b>268</b>
10.1 Manuaalne metalli kaarkeevitus (MMA) .....	268
10.2 Pidevtraadiga keevitamine (MIG/MAG).....	269
<b>11. TEHNILISED ANDMED .....</b>	<b>273</b>
<b>12. TRÜKKPLAADI ANDMED .....</b>	<b>275</b>
<b>13. TOITEALLIKA NIMEPLAADI TÄHENDUSED.....</b>	<b>275</b>
<b>14. DIAGRAMM.....</b>	<b>417</b>
<b>15. ÜHENDUSED .....</b>	<b>419</b>
<b>16. VARUOSALOEND .....</b>	<b>420</b>
<b>17. PAIGALDUSKOMPLEKT/TARVIKUD.....</b>	<b>430</b>

## SÜMBOLID



Vahetu ohtlikust käitumisest tulenev tõsiste vigastuste oht.



Juhiseid tuleb kindlasti järgida, et vältida väiksemaid vigastusi või varalist kahju.



Tehnilised tööjuhised.



# 1. HOIATUS



Enne igasuguseid masinaga seotud töid õppige selle juhendi sisu hoolikalt selgeks.

Ärge tehke muudatusi või töid, mida pole kirjeldatud. Tootja ei vastuta vigastuste või varalise kahju eest, mis tuleneb valest kasutamisest või selle kasutusjuhendi juhiste eiramisest.

KJ-i tuleb alati hoida seadme kasutuskohas. Lisaks KJ-i teabele tuleb järgida ka üldkehtivaid ning kohalikke tööohutuse ja keskkonnakaitse norme.



Kõik isikud, kes on seotud seadme kasutuselevõtu, käsitlemise, hoolduse ja korrashoiuga,

- peavad olema sobivalt kvalifitseeritud,
- neil peavad olema teadmised keevitamisest
- nad peavad lugema selle KJ täielikult labi ja tegutsema selle juhiste järgi.

Pidage nõu spetsialistidega, kui teil tekib seadme kasutamisel kahtlusi või probleeme.

## 1.1 Töökeskkond



Kõiki seadmeid tuleb eranditult kasutada otstarbekohaselt, lähtudes andmetest nimeplaadil ja selles juhendis, samuti tuleb järgida riiklikke ja rahvusvahelisi ohutusnõudeid. Muu kasutus, milleks pole tootja selget luba andnud, on otstarbevastane ja ohtlik ning sellisel juhul välistab tootja igasuguse omapoolse vastutuse.



Seda üksust tohib kasutada ainult profitasemel, tööstuskeskkondades. Tootja ei vastuta ühegi kahjustuse eest, kui seda kasutatakse koduses keskkonnas.



Seadet tuleb kasutada keskkonnas, mille temperatuur jääb vahemikku -10 °C kuni +40 °C (+14 °F kuni +104 °F).

Seadet tuleb transportida ja ladustada keskkonnas, mille temperatuur jääb vahemikku -25 °C kuni +55 °C (-13 °F kuni 131 °F).

Seadet tuleb kasutada keskkondades, kus pole tolmu, hapet, gaasi ega muid korrosiivseid aineid.

Seadet ei tohi kasutada keskkondades, mille suhteline õhuniiskus on kõrgem kui 50% temperatuuril 40 °C (104 °F).

Seadet ei tohi kasutada keskkondades, mille suhteline õhuniiskus on kõrgem kui 90% temperatuuril 20 °C (68 °F).

Süsteemi ei tohi kasutada kõrgemal kui 2000 m (6500 jalga) üle merepinna.



Ärge kasutage seda masinat torude lahtisulatamiseks.

Ärge kasutage seda seadet patareide ja/või akude laadimiseks.

Ärge kasutage seda seadet mootorite abikäivituseks.

## 1.2 Kasutajate ja teiste isikute kaitse



Keevitamisprotsess on mürgine kiiruse, müra, kuumuse ja gaasi allikas. Kasutage tuletõkkekilpi, et kaitsta keevitusala kiirte, sädemete ja hõõguvate tükide eest. Juhtige kõikide läheduses viibivate inimeste tähelepanu sellele, et keevituskaart või hõõguvat metalli ei tohi otse vaadata ja tagage sobivate kaitsevahendite olemasolu.



Kandke kaitseriideid, et kaitsta oma nägu keevituskaare, sädemete või hõõguva materjali eest. Riided peavad katma kogu keha ja peavad olema:

- terved ja korralikud,
- tulekindlad,
- isoleerivad ja kuivad,
- Õige suurusega ja ilma mansetideta.



Kasutage alati sobivaid tööjalatseid, mis on tugevad ja veekindlad.

Kasutage alati sobivaid töökindaid, mis kaitsevad elektrilöövide ja kuumuse eest.



Kandke küljekaitsetega näomaske ja sobivat kaitsefiltrit (vähemalt NR10 või kõrgem) silmade jaoks.



Kandke alati küljekaitsetega kaitseprille, eriti siis, kui eemaldate keevitusjääke käsitsi või mehaaniliselt.



Ärge kandke kontaktläätsi!



Kasutage kõrvaklappe, kui keevitamisel tekib ohtlikult tugev müra. Kui müratase ületab seaduses ettenähtud piiri, piirake juurdepääs tööalale ja veenduge, et kõik läheduses viibivad isikud kannaksid kõrvaklappe või muud kuulmiskaitset.



Hoidke küljekatted keevitamise ajal alati suletuna. Süsteeme ei tohi vähimalgi määral muuta. Jälgige, et teie käed, juuksed, riided, tööriistad jms ei puutuks kokku liikuvate osadega, nt: ventilaatorite,, hammasrataste,, rullikute ja völliidega,, traaditrumlitega. Ärge puudutage hammasrattaid, kui traadi etteandja töötab. Traadi etteandjale paigaldatud kaitseadiste kasutuks muutmine on ülimalt ohtlik ja vabastab tootja igasugusest vastutusest vigastuste või varalise kahju puhul.



Traadi laadimise ja etteandmise ajal ei tohi pead hoida MIG-/MAG-põleti läheduses. Väljuv traat võib tõsiselt kahjustada käsi, nägu ja silmi.



Ärge puudutage äsja keevitatud esemeid, kuna kuumus võib põhjustada tõsiseid põletusi. Järgige kõiki eelnevalt kirjeldatud ettevaatusabinõusid ka keevitamisjärgsete tööde ajal, kuna keevitusjäädid võivad esemete küljest jahtumise ajal lahti tulla.



Veenduge, et põleti oleks jahtunud enne sellega seotud töid, nt hooldamist.



Veenduge, et jahutamismoodul oleks välja lülitatud, enne kui võtate jahutusvedeliku torud lahti. Torudest väljuv kuum vedelik võib põhjustada põletusi.



Hoidke esmaabikomplekt käepärast. Ärge alahinnake ühtki põletust või muud vigastust.



Tagage enne töölt lahkumist töökoha ohutus, et vältida inimeste või vara juhuslikku kahjustamist.

### 1.3 Kaitse aurude ja gaaside eest



Keevitamisel tekkivad aurud, gaasid ja tolmu võivad kahjustada teie tervist. Teatud oludes võivad keevitamisaurud põhjustada vähki või kahjustada rasedate naiste looteid.

- Ärge hoidke pead keevitamisel gaasi ja aurude lähedal.
- Tagage töökohas korralik ventilatsioon, olgu siis looduslik või sundventilatsioon.
- Ebapiisava ventilatsiooni korral tuleb kasutada maski ja hingamisaparaati.
- Eriti kitsastes oludes keevitamisel peab väljaspool tööala viibima kolleeg.
- Ärge kasutage ventilatsiooni jaoks hapnikku.
- Kontrollige, kas aurude väljatõmme töötab. Selleks võrrelge regulaarselt kahjulike väljatõmbegaaside kogust ohutusnõuetest näidatud kogusega.
- Aurude kogus ja ohtlikkus oleneb kasutatud põhimetallist, täitemetallist ja muudest ainetest, mida kasutatakse keevitusdetailide puhastamise ja neilt määrete eemaldamiseks. Järgige tootja juhised koos tehnilisel andmelehel olevate juhistega.
- Ärge keevitage määrdeemaldus- või värvimisjaamade läheduses.
- Seadke gaasisilindrid välitingimustesse või hea ventilatsiooniga kohtadesse.

### 1.4 Tulekahju/plahvatuse ennetamine



Keevitamine võib põhjustada tulekahjusid ja/või plahvatusi.

- Puhastage tööala ja ümbritsev ala igasugusest põlevast või süttimisohulikust materjalist ja objektidest.
- Põlevad materjalid peavad olema keevitamisalast vähemalt 11 m (35 jala) kaugusel või siis tuleb need sobivalt varjestada.
- Sädemed ja hõõguvad osakesed võivad paiskuda väga kaugemale ja pääseda ümbrusesse isegi läbi väikeste avade. Olge eriti tähelepanelik, et tagada inimeste ja vara ohutus.
- Ärge keevitage rõhu all olevate mahutite läheduses.
- Ärge keevitage suletud mahutite või torude läheduses. Olge torude või mahutite keevitamisel eriti tähelepanelik isegi siis, kui need on avatud, tühjad ja põhjalikult puhastatud. Igasugune gaasi, kütuse, õli või muu sarnase aine jääk võib põhjustada plahvatuse.
- Ärge keevitage kohtades, kus on plahvatusohtlikku tolmu, gaasi või auru.
- Veenduge keevitamise lõpetamisel, et voolu all olev ahel ei saaks kogemata kokku puutuda ühegi osaga, mis on ühendatud maandusahelaga.
- Hoidke töökoha läheduses sobivaid kustutusvahendeid.

## 1.5 Ennetamine gaasiballoonide kasutamisel



Väärisgaasi balloonid sisaldavad rõhu all olevat gaasi ja võivad plahvatada, kui minimaalsed transportimise, ladustamise ja kasutamise ohutud tingimused pole täidetud.

- Balloonid tuleb kinnitada sobivate vahenditega vertikaalselt seina või muu toe külge selliselt, et need ei saaks kukkuda või kogemata millegagi kokku põrgata.
- Keerake ventiili kork transpordi ja kasutuselevõtu ajaks ning pärast keevitamise lõpetamist alati peale.
- Ärge jätke balloone otsese päikesevalguse, järskude temperatuurimuutuste, liiga kõrgete või äärmuslike temperatuuride kätte. Ärge jätke balloone liiga madalate või kõrgete temperatuuride kätte.
- Balloonide läheduses ei tohi kasutada lahtist leeki, elektrikaart, põleteid või elektroode, samuti ei tohi nende lähedusse sattuda hõõguv materjal.
- Üldreegel on, et keevitus- ja elektriahelad ei tohi sattuda balloonide lähedusse.
- Ärge hoidke pead ballooni ventiili avamisel gaasiotsaku juures.
- Sulgege alati ballooni ventiil, kui olete keevitamise lõpetanud.
- Rõhu all olevat gaasiballooni ei tohi mingil juhul keevitada.
- Suruõhuballooni ei tohi kunagi otse ühendada masina rõhureduktoriga. Rõhk võib olla suurem reduktori võimekusest, selle tagajärjel võib reduktor plahvatada.

## 1.6 Kaitse elektrilöögi eest



Elektrilöök võib tappa.

- Ärge puudutage voolu all olevaid osi keevitamissüsteemi sees või väljas, kui keevitamine on aktiivne (põletid, püstolid, maanduskaablid, elektroodid, juhtmed, rullikud ja poolid on elektriliselt keevitusahelaga ühendatud).
- Veenduge, et süsteem oleks elektriliselt isoleeritud. Kasutage selleks kuivi aluseid ja pörandaid, mis on maapinnast piisavalt isoleeritud.
- Kontrollige, kas süsteem on korralikult soklisse ühendatud ja toide on maandusega ühendatud.
- Ärge puudutage kaht põletit või kaht elektroodihoidikut samaaegselt.
- Kui tunnete elektrilööki, peatage keevitamine otsekohe.

## 1.7 Elektromagnetilised väljad ja häiringud



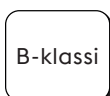
Sisemisi ja välimisi süsteemikaableid läbiv elektrivool tekitab kaablite ja seadme läheduses elektromagnetilise välja.

- Elektromagnetilised väljad võivad mõjutada pikka aega nende läheduses viibivate inimeste tervist (täpne mõju pole veel teada).
- Elektromagnetilised väljad võivad segada mõningaid seadmeid, nagu südamestimulaatorid või kuuldeaparaadid.



Südamestimulaatoritega isikud peavad eelnevalt arstiga nõu pidama, enne kui tohivad kasutada kaarkeevitust.

### 1.7.1 EMC-klassifikatsiooni aluseks on standard: EN 60974-10/A1:2015.



B-klassi seade vastab elektromagnetilise ühilduvuse nõuetele, mis on vajalikud tööstus- ja elamukeskkondades, sh elamupiirkonnades, mis kasutavad elektrivoolu jaoks avalikku madalpinge-toitevõrku.



A-klassi seade ei ole ette nähtud kasutamiseks elamupiirkondades, kus elektrienergiaga varustatakse avaliku madalpinge-toitevõrgu kaudu. A-klassi seadme puhul võib nendes asukohtades nii juhtivusliku häiringu kui ka kiirgushäiringu tõttu olla raskusi elektromagnetilise ühilduvuse tagamisega.

Lisateavet leiate peatükist: TRÜKKPLAADI ANDMED või TEHNILISED ANDMED.

### 1.7.2 Paigaldamine, kasutamine ja ala kontrollimine

Seadme tootmisel on lähtunud harmoneeritud standardist EN 60974-10/A1:2015 ja tegu on A-KLASSI seadmega. Seda üksust tohib kasutada ainult profitasemel, tööstuskeskkondades. Tootja ei vastuta ühegi kahjustuse eest, kui seda kasutatakse kodus keskkonnas.



Kasutaja peab oma tööd tundma ja vastutab seega seadme tootja juhiste vastava paigaldamise ja kasutamise eest. Elektromagnetilise häiringu tuvastamisel peab kasutaja probleemi lahendama ja kasutama vajadusel selleks tootja tehnilist abi.



Igal juhul tuleb elektromagnetiliste häiringute probleemi vähendada, kuni need ei tekita enam probleeme.



Enne selle aparraadi paigaldamist peab kasutaja hindama võimalikke elektromagnetilisi probleeme, mis võivad ümbruses tekkida, pidades seejuures eriti silmas läheduses viibivate isikute tervislikku seisundit, nt südamestimulaatorite või kuulmisaparaatide kasutamist.

### 1.7.3 Ettevaatusabinõud kaablite osas

Järgige allolevaid juhiseid, et vähendada elektromagnetiliste väljade mõju.

- Võimalusel paigaldage ja kinnitage maandus- ja toitekaablid koos.
- Kaablit ei tohi mitte mingil juhul ümber keha mähkida.
- Ärge viibige maandus- ja toitekaablite vahel (hoidke mõlemaid ühel pool keha).
- Kaablid peavad olema võimalikult lühikesed, võimalikult üksteise lähedal ja maapinna ligidal.
- Seadke seade keevitusala kaugemale.
- Kaablid ei tohi olla muude kaablite läheduses.

### 1.7.4 Maandusühendus

Tuleb jälgida, et kõik keevitamiseadme komponendid maandataks. Maanduse loomisel tuleb lähtuda kohalikest eeskirjadest.

### 1.7.5 Töödeldava eseme maandamine

Kui ese pole maandatud elektriohtuse tõttu või oma suuruse ja asukoha tõttu, võib eseme maandamine vähendada emissioone. Ei tohi unustada, et eseme maandamine ei tohi kasutajat suuremasse ohtu seada ega kahjustada muid elektriseadmeid. Maanduse loomisel tuleb lähtuda kohalikest eeskirjadest.

### 1.7.6 Varjestus

Läheduses olevate teiste kaablite ja seadmete selektiivne varjestus võib vähendada elektromagnetilise häiringu probleeme. Eriksutuse puhul tuleb arvestada kogu keevitamiseadme varjestusega.

## 1.8 IP-kaitseaste



### IP23S

- Ümbris takistab ohtlike osade sõrmedega puudutamist ja ei lase sisse tungida tahkistel, mille läbimõõt on suurem või võrdne 12,5 mm.
- Ümbris kaitseb 60° nurga all sadava vihma eest.
- Ümbris kaitseb sissetungiva vee kahjuliku mõju eest, kui seadme liikuvad osad ei tööta.

## 1.9 Kõrvaldamine



Elektriseadmeid ei tohi visata olmeprügi hulka!

Kooskõlas elektri- ja elektroonikaseadmete jäätmeid käsitleva Euroopa direktiivi 2012/19/EL ja selle rakendamise siseriiklike seaduste kohaselt tuleb elutsükli lõppu jõudnud elektriseadmed eraldi kokku koguda ning taaskasutuskeskusesse saata. Seadme omanik peab kindlaks tegema kohalike asutuste kaudu, millised on volitatud kogumiskeskused. Selle Euroopa direktiivi järgimisega aitate kaitsta keskkonda ja inimeste tervist!

» Konsulteerige täpsema info saamiseks veebisaiti.

## 2. PAIGALDAMINE



Paigaldada tohib ainult tootja volitustega oskuspersonal.



Veenduge, et paigaldamise ajaks oleks toide vooluvõrgust lahutatud.

## 2.1 Tõstmine, transport ja mahalaadimine

- Seadmel on käes transportimiseks käepide.
- Seadmel pole erilisi tõstevahendeid.
- Kasutage kahveltõstukat ja jälgige, et generaator ei saaks ümber kukkuda.



- Ärge alahinnake seadme kaalu, vaadake tehnilisi andmeid.
- Ärge liigutage rippuvat koormat üle inimeste või asjade ega jätke nende kohale.
- Ärge pillake seadet maha ega avaldage sellele liigset survet.

## 2.2 Seadme asendi valimine



Järgige allolevaid reegleid.

- Tagage lihtne juurdepääs seadme juhtseadistele ja ühendustele.
- Ärge paigaldage seadet väga kitsastesse oludesse.
- Ärge paigaldage seadet kallakutele, mis on horisontaalpinna suhtes rohkem kaldus kui 10°.
- Paigaldage seade kuiva, puhtasse ja piisava õhutusega kohta.
- Kaitske seadet vihma ja päikese eest.

## 2.3 Ühendamine



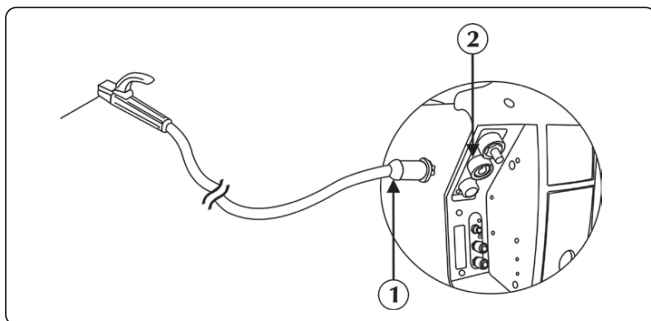
Mobiilsed üksused töötavad eranditult madalpingega.

## 2.4 Paigaldamine

### 2.4.1 Ühendamine käsikaarkeevituse (MMA) jaoks

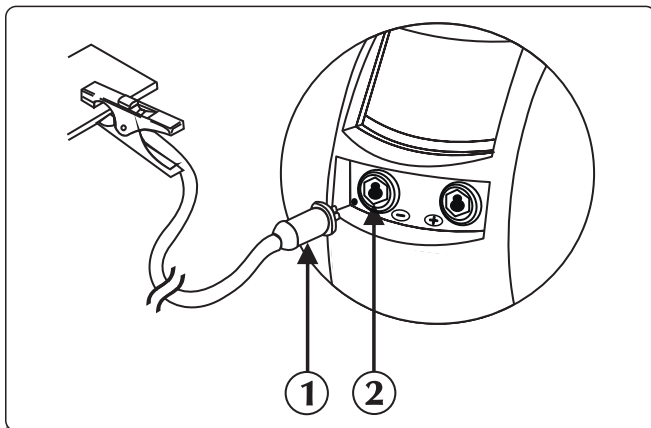


Joonisel näidatud ühenduse tulemuseks on vastupidise polaarsusega keevitamine. Otsepolaarsusega keevituse jaoks vahetage ühendused omavahel.



- 1 Elektrodihoidik-klambri pistik
- 2 Positiivne toitepesa (+)

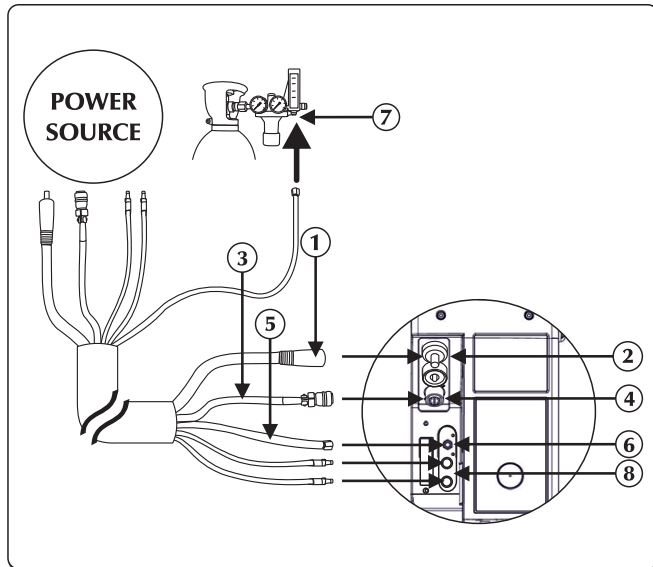
► Ühendage elektrodihoidiku konektor WFi positiivse (+) pistikupesaga. Sisestage pistik ja keerake päripäeva, kuni kõik osad on kinnitatud.



- 1 Maandusklambri pistik
- 2 Negatiivne toitepesa (-)

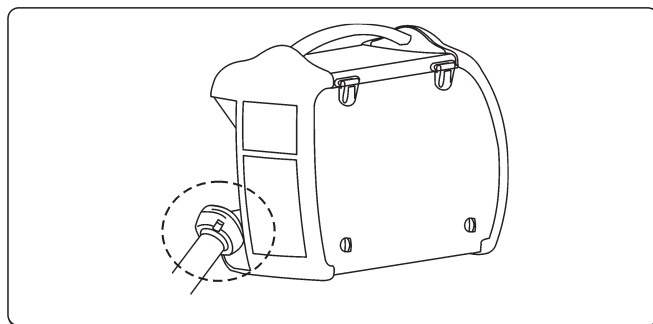
► Ühendage maandusklamm toiteallika miinuspesaga (-). Sisestage pistik ja keerake päripäeva, kuni kõik osad on kinnitatud.

### 2.4.2 MIG/MAG-keevituse ühendus

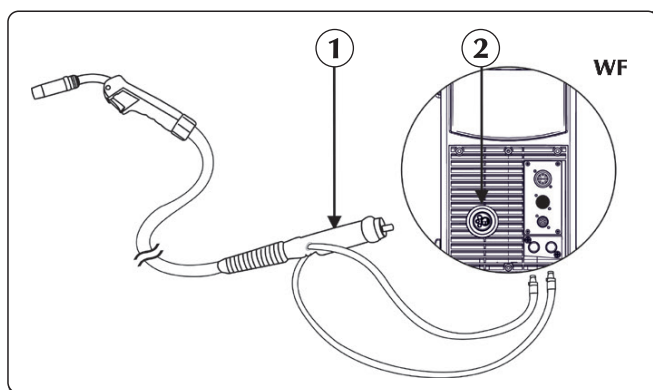


- ① Toitekaabli
- ② Positiivne toitepesa (+)
- ③ Signaalikaabel
- ④ Signaalikaabli sisend
- ⑤ Gaasitoru
- ⑥ Gaasi liitmikühendus
- ⑦ Gaasitoite liitmik
- ⑧ Jahutusvedeliku ühendus

- ▶ Ühendage toitekaabel sobiva pistikupesaga. Sisestage pistik ja keerake päripäeva, kuni kõik osad on kinnitatud.
- ▶ Ühendage signaalikaabel sobiva liitmikuga. Sisestage liitmik ja pöörake rõngasmutrit päripäeva, kuni masinaosad on nõuetekohaselt kinnitatud.
- ▶ Ühendage gaasivoolik ballooni rõhu reductorklapiga või gaasivarustuse liitmikuga. Reguleerige gaasivoolu vahemikus 10 kuni 30 l/min.
- ▶ Ühendage veetoru (sinist värvi) jahutusüksuse väljundi kiirliitmikuga (sinist värvi ).
- ▶ Ühendage veetoru (punast värvi) jahutusüksuse sisendi kiirliitmikuga (punast värvi .

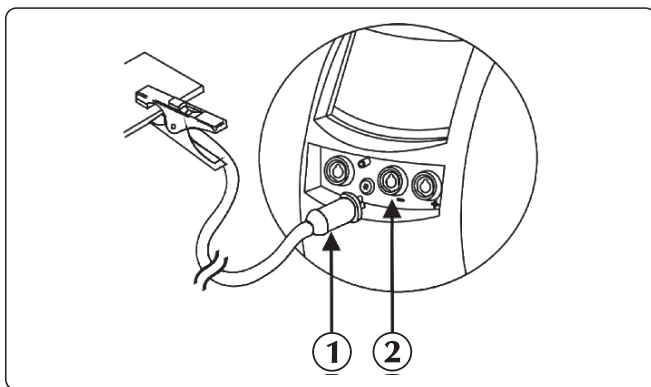


Vaadake jaotist „Paigaldamis ja tarvikud“.



- ① Põleti kinnitus
- ② Ühendus

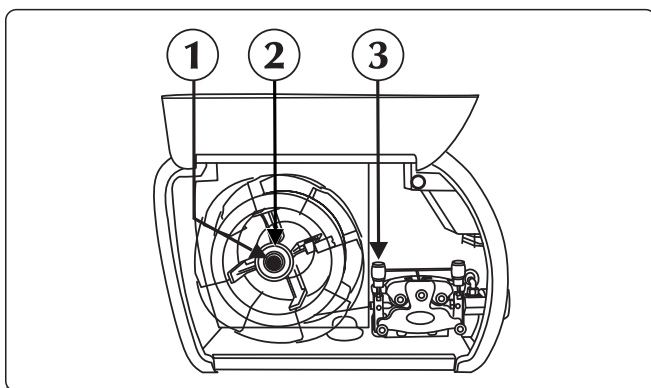
- ▶ Ühendage põleti veetoru (punast värvi) jahutusüksuse sisendi kiirliitmikuga (punast värvi .
- ▶ Ühendage põleti veetoru (sinine värvi) jahutusüksuse väljundi kiirliitmikuga (sinine värvi .
- ▶ Ühendage MIG/MAG põleti tsentraaladapteriga ja kontrollige, kas kinnitamisrõngas on täielikult kinni.



- ① Maandusklambri pistik
- ② Negatiivne toitepesa (-)

▶ Ühendage maandusklambri toiteallika miinuspesaga (-). Sisestage pistik ja keerake päripäeva, kuni kõik osad on kinnitatud.

### Mootoriruum



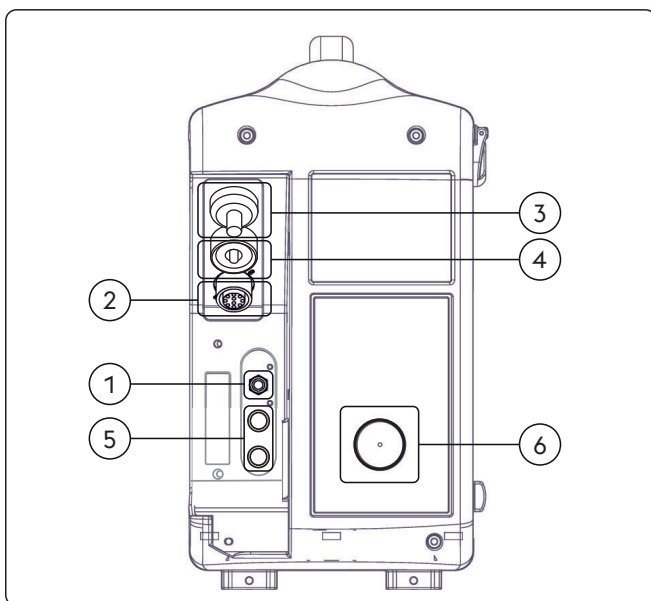
- ① Rõngasmutter
- ② Hõõrdekruvi
- ③ Traadi etteandja rulli hoob

- ▶ Avage parem küljekate.
- ▶ Kontrollige, kas rulliku soon sobib kasutatava traadi läbimõõduga.
- ▶ Keerake rõngasmutter spindlilt lahti ja paigaldage traadirull.
- ▶ Paigaldage ka rullitihvt, rull, pange rõngasmutter tagasi ja reguleerige hõõrdekruvi.
- ▶ Vabastage traadi etteandja rullihoob, lükake traadiots traadi juhtpuksi, juhtige üle rulliku põleti kinnituse. Lukustage etteande tugi asendisse, kontrollige, kas traat on rulliku soones.
- ▶ Et laadida traati põletile, vajutage etteande nuppu.
- ▶ Reguleerige gaasivoolu vahemikus 10 kuni 30 l/min.

## 3. SÜSTEEMI TUTVUSTUS

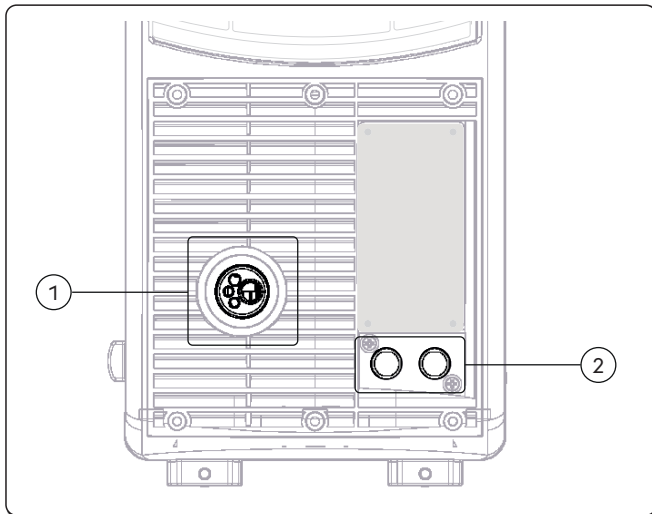
ET

### 3.1 Tagapaneel



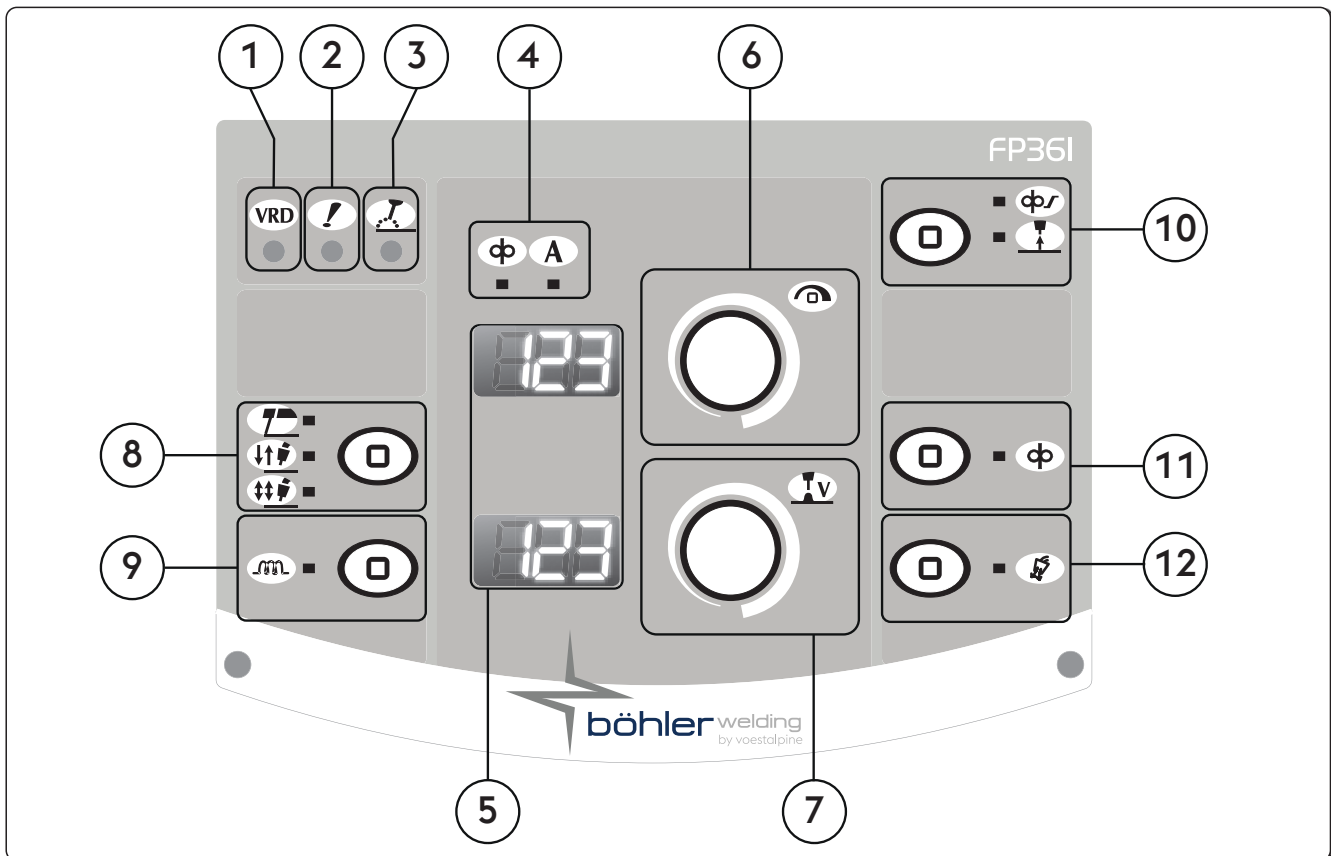
- ① Gaasiühendus
- ② Signaalkaabli sisend (CAN-BUS) (kaablikimp)
- ③ Toitekaabli sisend (kaablikimp)
- ④ Positiivne toitepesa (+)  
Protsess MMA: Elektroodi põleti ühendamine
- ⑤ Sellel on kaks asendit O (väljas) ja I (sees).
- ⑥ Juhtme sisend

## 3.2 Pesade paneel



- ① **Põleti kinnitus**  
Võimaldab ühendada MIG/MAG-põleti.
- ② **Jahutusvedeliku ühendus**

## 3.3 Eesmine juhtpaneel WF NX 430 Classic



- ① **VRD** VRD (Voltage Reduction Device)  
Pingealldi  
Tagab seadme koormuseta pinge reguleerimise.
- ② **Üldhäire LED**  
Näitab kaitseseadiste võimalikku aktiveerumist, nt temperatuurikaitse.
- ③ **Aktiivse toite LED**  
Näitab et seadme väljundites on toide olemas.



**4**
**Parameetrite LED-id**

**Traadi kiirus**

**Keevitusvoolu**
**5**

**7-osaline ekraan**

Võimaldab käivitamise ajal kuvada üldiseid keevitusaparaadi parameetreid ning seadistusi, voolu ja pinget lugemeid keevitamise ajal, samuti alarmkoode.

**6**

**Peamine reguleerimiskäepide**

Võimaldab keevitamisvoolu sujuvalt reguleerida.

Võimaldab seadistada, valida ja muuta keevitamise parameetreid.



Võimaldab reguleerida traadi etteandekiirust.



Kui põleb, siis on väljundvoolu kuva ja selle seadistamine aktiivne.

**7**

**Peamine reguleerimiskäepide**

Võimaldab reguleerida kaare pinget.

Võimaldab reguleerida kaare pikkust keevitamise ajal.

Kõrgepinge = pikk kaar

Madalpinge = madal kaar

Minimaalne	Maksimaalne
5 V	55.5 V

**8**

**Keevitamisprotseduur**

Võimaldab valida keevitamisprotseduuri.


**MMA (elektroodiga)**

**2-astmeline**

Kaheastmelise puhul hakkab nupule vajutamisel gaas voolama, pinget jõuab traati ja käivitab selle etteande;

vabastamisel lülitatakse pinget ja traadi etteandmine välja.


**4-astmeline**

Neljaastmelise puhul hakkab esimesel nupule vajutamisel gaas voolama manuaalse eelgaasijaga; vabastamine aktiveerib traadi ja selle etteande pinget. Järgmine vajutus nupule peatab traadi ja käivitab viimase protseduuri, mis viib voolu tagasi nulli; lõplik nupu vabastamine lülitab gaasivoolu välja.

**9**

**Induktiivsus**

Võimaldab elektrooniliselt reguleerida keevitamisahela jadainduktiivsust.

Võimaldab saada tulemuseks kiirema või aeglasema kaare, et kompenseerida keevitaja liigutusi ja keevitamise loomulikku ebastabiilsust.

Madal induktiivsus = reageeriv kaar (rohkem pritsmeid).

Kõrge induktiivsus = vähem reageeriv kaar (vähem pritsmeid).

Minimaalne	Maksimaalne	Vaikeseade
-30	+30	0/syn

ET



**Soft start**

Võimaldab seadistada traadi etteandekiirust kaare süttimisele eelnevates faasides. Lubab süüdata väiksemal kiirusel, seega sujuvamalt ja vähema pritsimisega. Parameetri seadistus traadi seadistatud kiirusprotsendi nuppudele (%)

Minimaalne	Maksimaalne	Vaikeseade
10 %	100 %	50 %



**Burn back**

Võimaldab seadistada traadi põlemisaega, ennetades kinnijäämist keevituse lõpus. Võimaldab muuta põletist väljasoleva traadi pikkust.

Minimaalne	Maksimaalne	Vaikeseade
-2.00	+2.00	0/syn



**Traadi etteandmine**

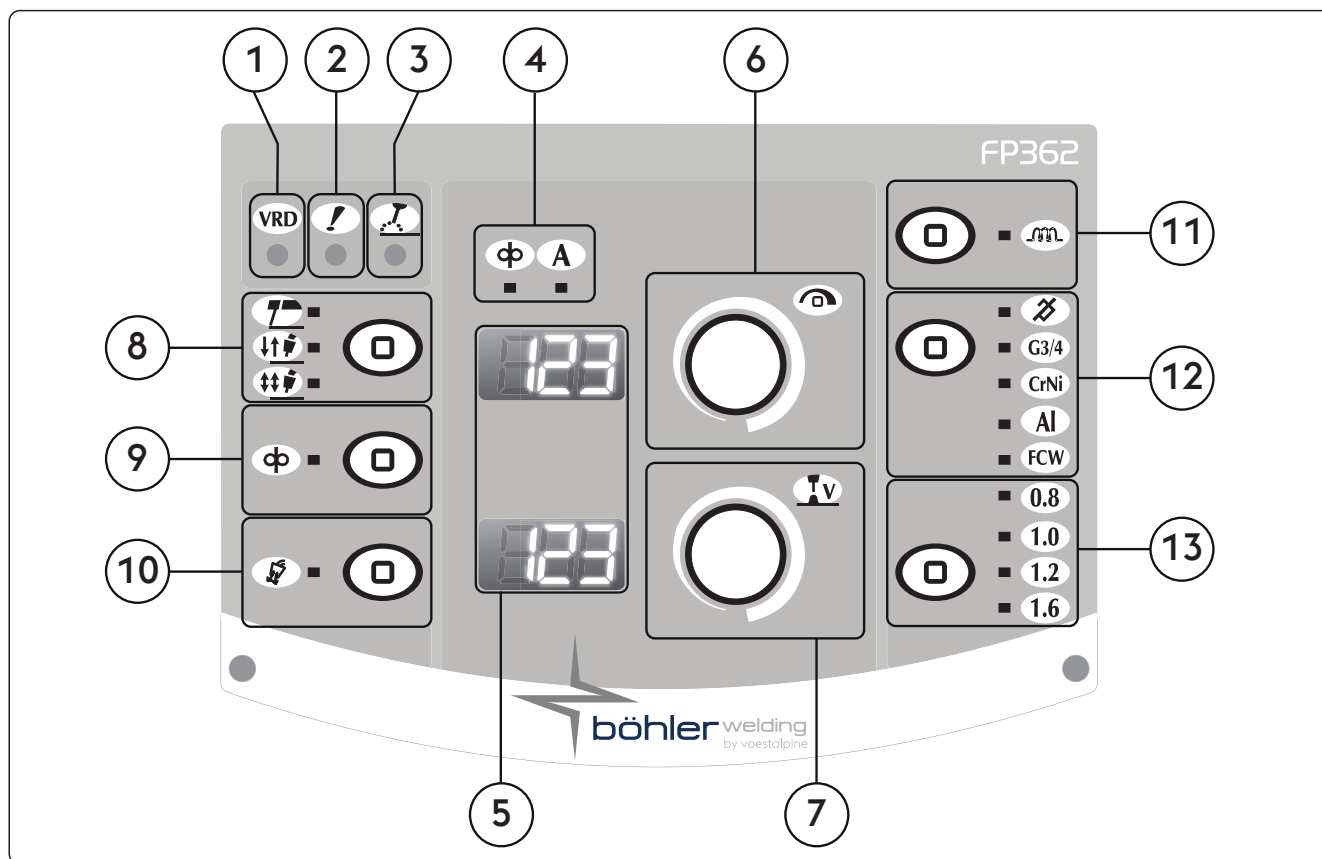
Võimaldab traati manuaalselt ette anda ilma gaasivooluta ja ilma et traat voolu all peaks olema. Võimaldab sisestada traadi põletisse keevitamistööks ettevalmistumisel.



**Gaasi testnupp**

Võimaldab eemaldada gaasiahelast mustuse ja seadistada enne tööd gaasi rõhku ja voolu, ilma et oleks vaja toidet sisse lülitada.

**3.4 Eesmine juhtpaneel WF NX 430 Smart**



**VRD (Voltage Reduction Device)**

Pingealldi  
Tagab seadme koormuseta pinge reguleerimise.



**Üldhäire LED**

Näitab kaitseseadiste võimalikku aktiveerumist, nt temperatuurikaitse.

ET

3  **Aktiivse toite LED**  
Näitab et seadme väljundites on toide olemas.


4 **Parameetrite LED-id**



Traadi kiirus



Keevitusvoolu

5  **7-osaline ekraan**

Võimaldab käivitamise ajal kuvada üldiseid keevitusaparaadi parameetreid ning seadistusi, voolu ja pinget lugemeid keevitamise ajal, samuti alarmkoode.

6  **Peamine reguleerimiskäepide**


Võimaldab keevitamisvoolu sujuvalt reguleerida.  
Võimaldab seadistada, valida ja muuta keevitamise parameetreid.



Võimaldab reguleerida traadi etteandekiirust.



Kui põleb, siis on väljundvoolu kuva ja selle seadistamine aktiivne.

7  **Peamine reguleerimiskäepide**

Võimaldab reguleerida kaare pinget.  
Võimaldab reguleerida kaare pikkust keevitamise ajal.

Kõrgepinget = pikk kaar  
Madalpinget = madal kaar

Manuaalne MIG/MAG

Minimaalne	Maksimaalne
5 V	55.5 V

Sünergiaga MIG/MAG

Minimaalne	Maksimaalne	Vaikeseade
-5.0	+5.0	0/syn

8  **Keevitamisprotseduur**

Võimaldab valida keevitamisprotseduuri.



MMA (elektroodiga)



2-astmeline

Kaheastmelise puhul hakkab nupule vajutamisel gaas voolama, pinget jõuab traati ja käivitab selle etteande; vabastamisel lülitatakse pinget ja traadi etteandmine välja.



4-astmeline

Neljaastmelise puhul hakkab esimesel nupule vajutamisel gaas voolama manuaalse eelgaasijaga; vabastamine aktiveerib traadi ja selle etteande pinget. Järgmine vajutus nupule peatab traadi ja käivitab viimase protseduuri, mis viib voolu tagasi nulli; lõplik nupu vabastamine lülitab gaasivoolu välja.

9  **Traadi etteandmine**

Võimaldab traati manuaalselt ette anda ilma gaasivooluta ja ilma et traat voolu all peaks olema.  
Võimaldab sisestada traadi põletisse keevitamisprotseduuris ettevalmistumisel.

10  **Gaasi testnupp**

Võimaldab eemaldada gaasiahelast mustuse ja seadistada enne tööd gaasi rõhku ja voolu, ilma et oleks vaja toidet sisse lülitada.

ET

## 11 Induktiivsus

Võimaldab elektrooniliselt reguleerida keevitamisahela jadainduktiivsust.


Võimaldab saada tulemuseks kiirema või aeglasema kaare, et kompenseerida keevitaja liigutusi ja keevitamise loomulikku ebastabiilsust.

Madal induktiivsus = reageeriv kaar (rohkem pitsmeid).

Kõrge induktiivsus = vähem reageeriv kaar (vähem pitsmeid).

Minimaalne	Maksimaalne	Vaikeseade
-30	+30	0/syn

## 12 Keevitusprogrammi-nupp

Võimaldab valida manuaalse MIG ( Off) või sünergiaga MIG ( 6) protseduuri, määrates keevitatava materjali.



Manuaalne MIG-protseduur



Sünergiaga MIG-protseduur, süsinikterase keevitamine



Sünergiaga MIG-protseduur, roostevaba terase keevitamine



Sünergiaga MIG-protseduur, alumiiniumi keevitamine



Sünergiline MIG-protseduur, pinges traatide keevitamine

## 13 Traadi läbimõõt

Võimaldab valida kasutatava traadi läbimõõdu (mm).



## 4. SEADMETE KASUTAMINE

Sisselülitamisel kontrollib generaator mitut tegurit, et veenduda, kas süsteem ja sellega ühendatud seadmed töötavad nõuetekohaselt. Selles astmes toimub ka gaasikontroll, et kontrollida, kas gaasivarustus on õigesti ühendatud.

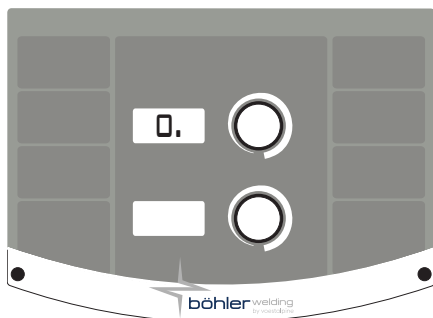
Vaadake jaotisi „Eesmine juhtpaneel“ ja „Seadistamine“.

## 5. SEADISTAMINE

### 5.1 Parameetri seadistamine ja seadistamine

Võimaldab seadistada ja muuta mitmeid lisaparaameetreid, mis annavad keevitamissüsteemi üle parema ja täpsema kontrolli. Alguse paraameetrid on organiseeritud alljärgnevalt.

#### Seadistamise sisenemine



- ▶ Toimub, kui vajutatakse 5 sekundit kooderi klahvile.
- ▶ Seitsmeosalise ekraani keskmine null kinnitab sisenemist

#### Vajaliku parameetri valimine ja muutmise

- ▶ Keerake koodrit, kuni ilmub vajaliku parameetri numbrikood.
- ▶ Parameetrit tähistab "." numbrist paremal
- ▶ Vajutage nüüd klahvi koodrit, et kuvada parameetri jaoks määratud väärtus ja seda muuta.
- ▶ Parameetri alammenüüsse sisenemist kinnitab märgi „." kadumine numbrist paremal

## Seadistamisest väljumine

- ▶ Seadistamisest väljumiseks vajutage uuesti klahvi koodrit.
- ▶ Seadistamisest väljumiseks avage parameeter 0 (salvestage ja lõpetage) ning vajutage klahvi koodrit.

### 5.1.1 Seadistamisparameetrite loend (MMA)

#### 0 Salvesta ja lõpeta

Võimaldab muudatused salvestada ja seadistamisest väljuda.

#### 1 Lähtestamine

Võimaldab lähtestada kõik parameetrid vaikeväärtustele.

#### 3 Hot start

Võimaldab reguleerida kuumkäivituse väärtust MMA-keevituses.

Lubab kasutada reguleeritavat kuumkäivitust kaare süütamisfaasides, kergendades alustamist.

##### Lihntelektrood

Minimaalne	Maksimaalne	Vaikeseade
0/väljas	500%	80%

##### Tselluloosi elektrood

Minimaalne	Maksimaalne	Vaikeseade
0/väljas	500%	150%

##### CrNi elektrood

Minimaalne	Maksimaalne	Vaikeseade
0/väljas	500%	100%

##### Alumiinium elektrood

Minimaalne	Maksimaalne	Vaikeseade
0/väljas	500%	120%

##### Malm elektrood

Minimaalne	Maksimaalne	Vaikeseade
0/väljas	500%	100%

##### Rutiilelektood

Minimaalne	Maksimaalne	Vaikeseade
0/väljas	500%	80%

#### 7 Keevitusvoolu

Võimaldab muuta keevitamisvoolu.

Minimaalne	Maksimaalne	Vaikeseade
3 A	I <sub>max</sub>	100 A

#### 8 Arc force

Võimaldab reguleerida kaarejõu väärtust MMA-keevituses.

Võimaldab reguleeritavad energiaallikast dünaamilist tagasisidet keevitamise ajal, kergendades seeläbi keevitaja tööd.

Suurendab kaarejõu väärtust, et vähendada elektroodi kinnijäämise ohtu.

##### Lihntelektrood

Minimaalne	Maksimaalne	Vaikeseade
0/väljas	500%	30%

##### Tselluloosi elektrood

Minimaalne	Maksimaalne	Vaikeseade
0/väljas	500%	350%

##### CrNi elektrood

Minimaalne	Maksimaalne	Vaikeseade
0/väljas	500%	30%

##### Alumiinium elektrood

Minimaalne	Maksimaalne	Vaikeseade
0/väljas	500%	100%

##### Malm elektrood

Minimaalne	Maksimaalne	Vaikeseade
0/väljas	500%	70%

##### Rutiilelektood

Minimaalne	Maksimaalne	Vaikeseade
0/väljas	500%	80%

#### 204 Dynamic power control (DPC)

See annab võimaluse valida soovitud V/I parameetrit.

**I=C Püsivool**

Kaare pikkuse suurendamine või vähendamine ei mõjuta vajalikku keevitusvoolu.

Elektroodi jaoks soovitatav: Lihntele, rutiil, Hape, teras, Valumalm

**1:20 langev karakteristik reguleeritava kallakuga**

Kaarepikkuse suurenemisel väheneb keevitusvool (ja vastupidi) lähtuvalt väärtusest, mida rakendatakse 1 kuni 20 amprit voldi kohta alusel.

Elektroodi jaoks soovitatav: Tselluloos, Alumiinium

**P=C Pidevtoide**

Kaarepikkuse suurenemisel väheneb keevitusvool (ja vastupidi) järgneva reegli alusel:  $V \cdot I = K$

Elektroodi jaoks soovitatav: Tselluloos, Alumiinium

**205 MMA sünergia**

Võimaldab määrata parima kaaredünaamika, valides kasutatud elektroodi.

Õige kaaredünaamika valimisega saab toiteallikast võtta maksimaalse kasu, et saavutada parima keevitamistulemuse.

Väärtus	Funktsiooni	Vaikeseade
1	Standard (tavaline/rutiil)	X
2	Tselluloos	-
3	teras	-
4	Alumiinium	-
5	Valumalm	-



Kasutatud elektroodi täiuslik keevitamistulemus pole garanteeritud.

Keevitamistulemus oleneb kulumaterjalide ja nende hoidmise kvaliteedist, töövõtetest, keevitamise tingimustest, mitmetest võimalikest muudest teguritest jne.

**312 Kaare eemaldamise pinget**

Võimaldab määrata pingeväärtuse, mille juures toimub elektri kaare sunnitud väljalülitamine.

Lubab tõhusamalt toime tulla erinevate võimalike töötingimustega.

Näiteks punktkeevitusfaasis vähendab madal kaare eemaldamise pinget kaare taassüttimist, kui elektrood eemaldatakse tooriku juurest. See vähendab pritsmeid ning tooriku põlemist ja oksüdeerumist.

Kõrgepinget vajavate elektroodide kasutamisel tuleks määrata kõrge lävi, et vältida keevitamise ajal kaare kustumist.



Mitte mingil juhul ei tohi kaare eemaldamise pinget seada kõrgemaks kui toiteallika koormuseta pinget.

**Lihtne elektrood**

Minimaalne	Maksimaalne	Vaikeseade
0/väljas	99.9 V	57.0 V

**Tselluloosi elektrood**

Minimaalne	Maksimaalne	Vaikeseade
0/väljas	99.9 V	70.0 V

**399 Liikumiskiirus**

Laseb määrata keevitamise kiiruse.

Default cm/min: manuaalse keevitamise kiiruse lähteväärtus.

Syn: Sünergiväärtust

Minimaalne	Maksimaalne	Vaikeseade
1 cm/min	200 cm/min	15 cm/min

**500 Masina seadistus**

Võimaldab valida vajaliku graafikaliidese

Võimaldab kasutada kõrgemaid seadistamistasandeid.

Vaadake jaotist "Liidese kohandamine (Set up 500)"

Väärtus	Valitud tase
USER	Kasutaja
SERV	Service
vaBW	vaBW

Väärtus	Kasutajaliides	
XE	Lihtne režiim	
XA	Põhjalikum režiim	
XM	Keskmine režiim	<b>Smart</b>
XP	Profirežiim	

**551 Lock/unlock**

Võimaldab paneeli juhtseadiste lukustamist ja turvakoodi sisestamist.

Vaadake jaotist "Lock/unlock (Set up 551)".

**601 Reguleerimissamm**

Võimaldab reguleerida parameetreid sammuga, mida saab kasutaja ise muuta.

Minimaalne	Maksimaalne	Vaikeseade
1	Imax	1

**602 Välise parameetri minimaalse väärtuse määramine CH1**

Võimaldab määrata välise parameetri minimaalse väärtuse CH1.

**603 Välise parameetri maksimaalne väärtus määramine CH1**

Võimaldab määrata välise parameetri maksimaalne väärtus CH1.

**705**
**Ahela takistuse kalibreerimine**

Võimaldab süsteemi seadistamist.

Vaadake jaotist "Ahela takistuse kalibreerimine (set up 705)".

**751**
**Vooluväärtus**

Võimaldab kuvada keevitusvoolu tegelikku väärtust.

**752**
**Pingeväätus**

Võimaldab kuvada keevituspinge tegelikku väärtust.

**768**
**Soojussalduse (HI) mõõtmine**

Võimaldab lugeda keevitamisel kasutatava soojuskoormuse väärtust.

**851**
**KAAR-ÕHK aktiveerimine**

Lubab funktsiooni ARC-AIR.

Väärtus	Vaikeseade	ARC-AIR
peal	-	AKTIIVNE
väljas	X	MITTEAKTIIVNE

**852**
**TIG DC TÕSTMISEGA KÄIVITAMISE aktiveerimine**

Lubab või keelab funktsiooni.

Väärtus	Vaikeseade	TIG DC LIFT START
peal	-	AKTIIVNE
väljas	X	MITTEAKTIIVNE

**5.1.2 Seadistatavate parameetrite loend (MIG/MAG)**
**0**
**Salvesta ja lõpeta**

Võimaldab muudatused salvestada ja seadistamisest väljuda.

**1**
**Lähtestamine**

Võimaldab lähtestada kõik parameetrid vaikeväärtustele.

**3**
**Traadi kiirus**

Võimaldab reguleerida traadi etteandekiirust.

Minimaalne	Maksimaalne	Vaikeseade
0.5 m/min	22.0 m/min	-

**4**
**Vool Smart**

Võimaldab muuta keevitamisvoolu.

Minimaalne	Maksimaalne
3 A	I <sub>max</sub>

**5**
**Tooriku paksus Smart**

Võimaldab määrata keevitatava detaili paksuse.

Võimaldab seadistada süsteemi keevitatava detaili reguleerimise läbi.

**6**
**Nurga omadused "a" Smart**

Laseb määrata nurgaõmbluse materjalisügavuse.

**7**
**Pinge - Kaare pikkus**

Võimaldab reguleerida kaare pinget.

Võimaldab reguleerida kaare pikkust keevitamise ajal.

Kõrgepinge = pikk kaar

Alapinge alarm = madal kaar

**Sünergia režiim Smart**

Minimaalne	Maksimaalne	Vaikeseade
-5.0	+5.0	0/syn

**Manuaalne keevitus**

Minimaalne	Maksimaalne	Vaikeseade
5.0 V	55.5 V	5.0 V

**10 Eelgaas**

Võimaldab seadistada kaare süttimisele eelnevat gaasivoolu.  
Võimaldab täita põleti gaasiga ja valmistada keskkonna keevitamiseks ette.

Minimaalne	Maksimaalne	Vaikeseade
0/väljas	99.9 s	0.1 s

**11 Soft start**

Võimaldab seadistada traadi etteandekiirust kaare süttimisele eelnevates faasides.  
Lubab süüdata väiksemal kiirusel, seega sujuvamalt ja vähema pritsimisega.

Minimaalne	Maksimaalne	Vaikeseade
10 %	100 %	50 %

**12 Mootori kallak**

Võimaldab määrata sujuva ülemineku sädemetraadi kiiruse ja keevitustraadi kiiruse vahel.

Minimaalne	Maksimaalne	Vaikeseade
0/väljas	1.0 s	0/väljas

**15 Burn back**

Võimaldab seadistada traadi põlemisaega, ennetades kinnijäämist keevituse lõpus.  
Võimaldab muuta põletist väljasoleva traadi pikkust.

Minimaalne	Maksimaalne	Vaikeseade
-2.00	+2.00	0/syn

**16 Järeлгаas**

Võimaldab seadistada ja reguleerida keevitamise lõpu gaasivoolu.

Minimaalne	Maksimaalne	Vaikeseade
0/väljas	99.9 s	2.0 s

**30 Punktkeevitus**

Võimaldab aktiveerida punktkeevituse ja määrata keevitamisaega.

Minimaalne	Maksimaalne	Vaikeseade
0.1 s	99.9 s	0/väljas

**31 Pausiaeg**

Võimaldab aktiveerida pausaja protseduuri ja määrata pausaja kahe keevitamissammu vahel.

Minimaalne	Maksimaalne	Vaikeseade
0.1 s	99.9 s	0/väljas

**202 Induktiivsus**

Võimaldab elektrooniliselt reguleerida keevitamishela jadainduktiivsust.  
Võimaldab saada tulemuseks kiirema või aeglasema kaare, et kompenseerida keevitaja liigutusi ja keevitamise loomulikke ebastabiilsusi.  
Madal induktiivsus = reageeriv kaar (rohkem pritsmeid).  
Kõrge induktiivsus = vähem reageeriv kaar (vähem pritsmeid).

Minimaalne	Maksimaalne	Vaikeseade
-30	+30	0/syn

**207 Sünergia aktiveeritud (G3/4 Si1 - 100% CO2) Smart**

Väärtus	Vaikeseade	Tagasihelistamisfunktsioon
peal	-	(G3/4 Si1 - 100% CO2) sünergia inaktiveeritud
väljas	X	(G3/4 Si1 - 100% CO2) sünergia aktiveeritud (G3/4 Si1 - Ar 18% CO <sub>2</sub> asemel)

**331 Keskmise pinge kompenseeritud Smart**

Laseb määrata keevitamispinge.

**398 Liikumiskiiruse võrdluskonstant**

Kõigi keevitusprotseduuride võrdluskonstant  
Põleti liikumiskiiruse väärtus, millele süsteem keevitusparameetrite arvutamisel viitab



**399**
**Liikumiskiirus**

Laseb määrata keevitamise kiiruse.

Default cm/min: manuaalse keevitamise kiiruse lähteväärtus.

Syn: Sünergiaväärtust

Minimaalne	Maksimaalne	Vaikeseade
syn min	syn max	35 cm/min

**500**
**Masina seadistus**

Võimaldab valida vajaliku graafikaliidese

Võimaldab kasutada kõrgemaid seadistamistasandeid.

Vaadake jaotist "Liidese kohandamine (Set up 500)"

Väärtus	Valitud tase
USER	Kasutaja
SERV	Service
vaBW	vaBW

Väärtus	Kasutajaliides	
XE	Lihne režiim	
XA	Põhjalikum režiim	
XM	Keskmine režiim	<b>Smart</b>
XP	Profirežiim	

**551**
**Lock/unlock**

Võimaldab paneeli juhtseadiste lukustamist ja turvakoodi sisestamist.

Vaadake jaotist "Lock/unlock (Set up 551)".

**601**
**Reguleerimissamm**

Võimaldab reguleerida parameetreid sammuga, mida saab kasutaja ise muuta.

Funktsionaalsust juhitakse tõrviku üles / alla nupuga.

Minimaalne	Maksimaalne	Vaikeseade
1	lmax	1

**602**
**Välise parameetri minimaalse väärtuse määramine CH1**

Võimaldab määrata välise parameetri minimaalse väärtuse CH1.

**603**
**Välise parameetri maksimaalne väärtus määramine CH1**

Võimaldab määrata välise parameetri maksimaalne väärtus CH1.

**604**
**Välise parameetri minimaalse väärtuse määramine CH2**

Võimaldab määrata välise parameetri minimaalse väärtuse CH2.

**605**
**Välise parameetri maksimaalne väärtus määramine CH2**

Võimaldab määrata välise parameetri maksimaalne väärtus CH2.

**607**
**Välise parameetri minimaalse väärtuse määramine CH3**

Võimaldab määrata välise parameetri minimaalse väärtuse CH3.

**608**
**Välise parameetri maksimaalne väärtus määramine CH3**

Võimaldab määrata välise parameetri maksimaalne väärtus CH3.

**653**
**Traadi kiirus**

Võimaldab reguleerida traadi etteandekiirust (laadimisfaasis).

Minimaalne	Maksimaalne	Vaikeseade
0.5 m/min	22.0 m/min	3.0 m/min

**705**
**Ahela takistuse kalibreerimine**

Võimaldab süsteemi seadistamist.

Vaadake jaotist "Ahela takistuse kalibreerimine (set up 705)".

**707**
**Mootori kalibreerimine**

Võimaldab traadisööturi kiiruse kalibreerimist.

Vaadake jaotist "Mootori kalibreerimine (Set up 707)".

**751**
**Vooluväärtus**

Võimaldab kuvada keevitusvoolu tegelikku väärtust.

**752**
**Pinge väärtus**

Võimaldab kuvada keevituspinge tegelikku väärtust.

755

**Gaasivoolu väärtus**

Võimaldab kuvada tegelikku gaasivoolu väärtust.

757

**Traadi kiirus**

Võimaldab kuvada mootori 1. koodri väärtust.

760

**Vooluväärtus (1. mootor)**

Võimaldab kuvada voolu tegelikku väärtust (1. mootor).

768

**Soojussalduse (HI) mõõtmine**

Võimaldab lugeda keevitamisel kasutatava soojuskoormuse väärtust.

770

**Jääkmäära väärtus Smart**

Võimaldab vaadata jääkmäära väärtust.

## 5.2 Parameetrite kasutamise eriprotseduurid

### 5.2.1 Liidese kohandamine (Set up 500)

Võimaldab põhimenüüs parameetreid kohandada.

**500****Masina seadistus**

Võimaldab valida vajaliku graafikaliidese



Väärtus	Kasutajaliides	
XE	Lihtne režiim	
XA	Põhjalikum režiim	
XM	Keskmine režiim	<span style="background-color: black; color: white; border-radius: 10px; padding: 2px;">Smart</span>
XP	Profirežiim	

#### Seadistus Classic

**Režiim XE**

Ei kasutata

**Režiim XA**

Manuaalne keevitamismeetod.

Võimaldab iga individuaalse keevitamisparameetri manuaalset seadistamist ja reguleerimist.

**Režiim XP**

Võimaldab iga individuaalse keevitamisparameetri manuaalset seadistamist ja reguleerimist.

Võimaldab kasutada mitmeid eelseadistusi, mis on salvestatud süsteemi mälu.

Süsteemi soovitatud algseadete muutmine ja korrigeerimine on lubatud.

#### Seadistus Smart

**Režiim XE**

Võimaldab kasutada manuaalset MIG-keevitust mootorikallaku seadistamisega.

**Režiim XM**

Võimaldab valida manuaalse MIG-või sünergiaga MIG-protseduuri, valides keevitatava materjali tüübi.

Seadistusi hoitakse erinevate keevitamisastmete ajal.

**Režiim XA**

Võimaldab manuaalset MIG- ja sünergiaga MIG-keevitust.

Seadistusi hoitakse erinevate keevitamisastmete ajal.

**Režiim XP**

Võimaldab manuaalset MIG- ja sünergiaga MIG-keevitust.

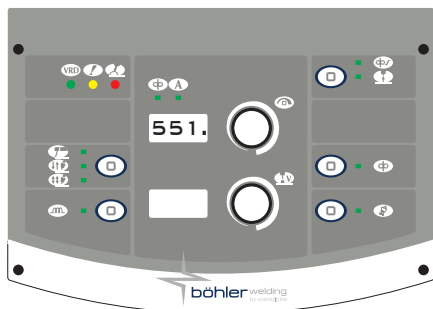
Sünergia juhtimine on aktiivne erinevate keevitamisastmete ajal.

Keevitamisparameetreid jälgitakse pidevajalt ja korrigeeritakse vajadusel, lähtudes elektrikaare täpsest analüüsist!

Sünergiväärtust saab korrigeerida protsendi abil, lähtudes keevitaja vajadusest.

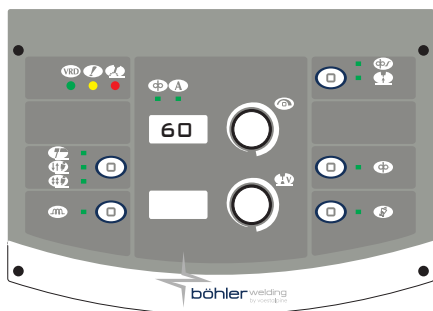
### 5.2.2 Lock/unlock (Set up 551)

Võimaldab paneeli juhtseadiste lukustamist ja turvakoodi sisestamist.



#### Parameetri valik

- ▶ Sisenege seadistamisse, vajutage selleks koodri nuppu vähemalt 5 sekundit.
- ▶ Valige vajalik parameeter (551.).
- ▶ Vajutage koodri nuppu, et aktiveerida valitud parameetri reguleerimine.



#### Parooli seadistus

- ▶ Keerake koodrit, et määrata numbriline kood (parool).
- ▶ Kinnitage toiming, vajutades kooderi klahvile.
- ▶ Seadistamisest väljumiseks avage parameeter "0." (salvestage ja lõpetage) ning vajutage klahvi koodrit.

#### Paneeli funktsioonid

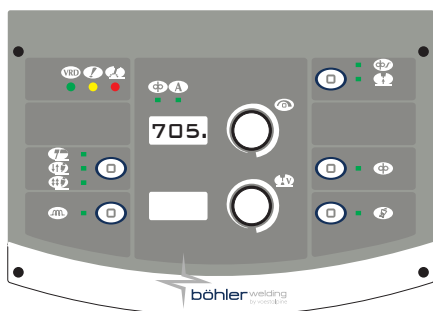


Lukustatud juhtpaneeli kasutamisel ilmub eriline kuva.

- ▶ Paneeli funktsioone saab kasutada ajutiselt (5 min), kui keerate koodrit ja sisestate õige parooli.
- ▶ Kinnitage toiming, vajutades kooderi klahvile.
- ▶ Avage juhtpaneel täielikult, sisenege seadistamismenüüsse (vaadake eelnevaid juhiseid) ja seadke parameeter 551 valikule „0“.
- ▶ Kinnitage toiming, vajutades kooderi klahvile.
- ▶ Seadistamisest väljumiseks avage parameeter "0." (salvestage ja lõpetage) ning vajutage klahvi koodrit.

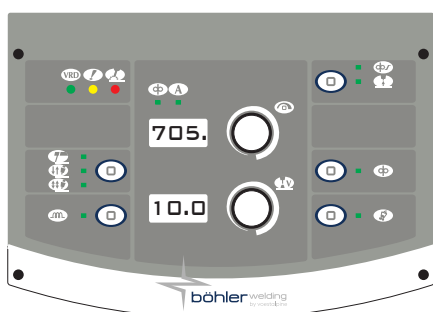
### 5.2.3 Ahela takistuse kalibreerimine (set up 705)

Võimaldab seadistada generaatorit vooluahela takistuse järgi.



#### Parameetri valik

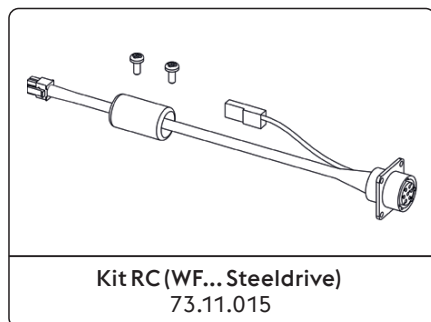
- ▶ Seadke generaator režiimi: **MIG/MAG**
- ▶ Sisenege seadistamisse, vajutage selleks koodri nuppu vähemalt 5 sekundit.
- ▶ Valige vajalik parameeter (705.).
- ▶ Eemaldage kork, et asetada kohale paljastatud põleti otsiku kinniti. (MIG/MAG)
- ▶ Vajutage koodri nuppu, et aktiveerida valitud parameetri reguleerimine.



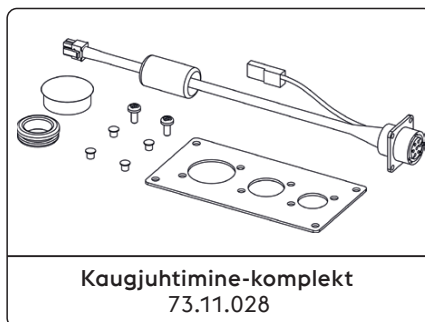
#### Kalibreerimine

- ▶ Asetage traadijuhiku ots toorikuga elektrit juhtivasse kontakti. (MIG/MAG)
- ▶ Hoidke ühendust vähemalt üks sekund.
- ▶ Ekraanile kuvatav väärtus uueneb pärast seadistamist.
- ▶ Kinnitage toiming, vajutades kooderi klahvile.
- ▶ Seadistamisest väljumiseks vajutage uuesti klahvi koodrit.
- ▶ Kui toiming on lõpule viidud, kuvab süsteem parameetrite sisestamise ekraani.
- ▶ Seadistamisest väljumiseks avage parameeter "0." (salvestage ja lõpetage) ning vajutage klahvi koodrit.

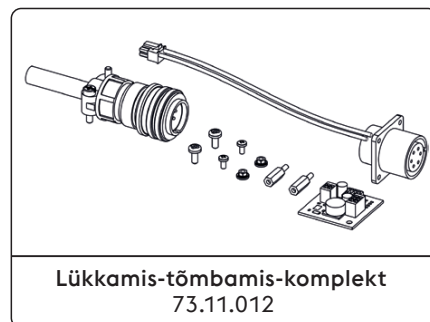
## 6. TARVIKUD



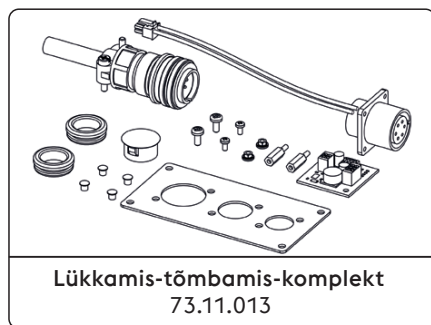
Kit RC (WF... Steeldrive)  
73.11.015



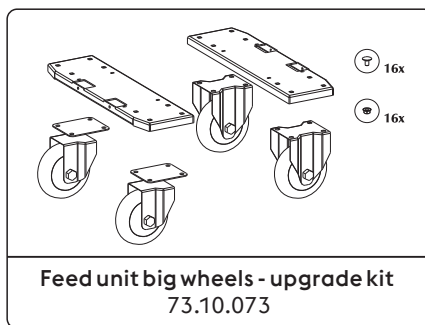
Kaugjuhtimine-komplekt  
73.11.028



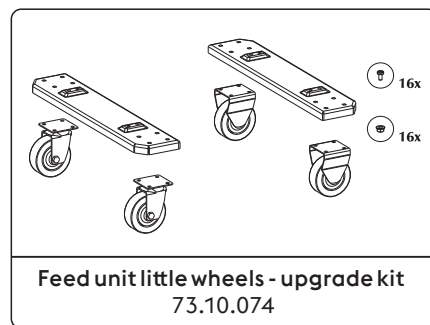
Lükkamis-tõmbamis-komplekt  
73.11.012



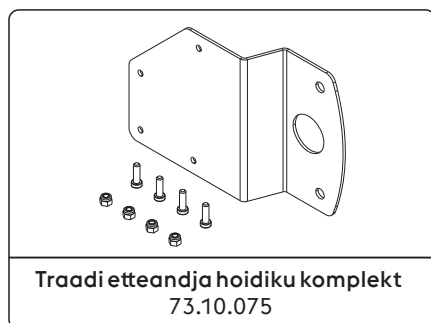
Lükkamis-tõmbamis-komplekt  
73.11.013



Feed unit big wheels - upgrade kit  
73.10.073



Feed unit little wheels - upgrade kit  
73.10.074



Traadi etteandja hoidiku komplekt  
73.10.075

\*Monteerimine tehases  
„Vaadake jaotist „Paigaldamiskomplekt ja tarvikud“.

## 7. HOOLDUS



Süsteemi tuleb regulaarselt hooldada tootja juhiste järgi. Seadmete töö ajal peavad kõik kontroll-luugid ja katted olema suletud ja lukustatud. Süsteeme ei tohi vähimalgi määral muuta. Ärge laske elektrijuhtival tolmul koguneda võrede lähedusse ja nende peale.



Kõiki hooldustöid peab tegema ainult kvalifitseeritud personal. Süsteemi mis tahes osa remontimine või vahetamine volitamata personali poolt tühistab toote garantii. Süsteemi kõiki osi peab remontima või vahetama ainult kvalifitseeritud personal.



Lahutage toide enne seadme kallal töötamist!

### 7.1 Kontrollige toiteallikat regulaarselt alljärgnevalt



Puhastage toiteallika sisemust madalasurvelise suruõhuga ja pehmete harjastega. Kontrollige kõiki elektriühendus ja ühenduskaableid.

### 7.2 Ответственность



Eelnimetatud hooldustööde tegemata jätmisel kaotab garantii kehtivuse ja välistab igasuguse tootjapoolse vastutuse. Tootja ütleb lahti igasugusest vastutusest, kui kasutaja eirab neid juhiseid. Kui teil tekib kahtluseid ja/või probleeme, võtke kindlasti ühendust lähima teeninduskeskusega.



















## 8. ALARMIDE KOODID

**HÄIRE**  
Häire sekkumine või kriitilise valvepiiri ületamine tekitab juhtpaneelile visuaalse signaali ja keevitustoimingute viivitamatu blokeerimise.

**ETTEVAATUST!**  
Kaitsepiiri ületamine tekitab juhtpaneelil nähtava signaali, kuid võimaldab keevitustoiminguid jätkata.

Allpool on ära toodud kõik süsteemiga seotud häired ja valvepiirid.

 E01	Ülekuumenemine		 E02	Ülekuumenemine	
 E05	Ülevool		 E07	Rike traadisööturi toitesüsteemis	
 E08	Blokeeritud mootor		 E10	Toitemooduli ülevool (Inverter)	
 E13	Kommunikatsiooni viga (FP)		 E14.xx	Kehtetu programm veakoodi alamkood näitab kustutatud töö numbrit	
 E15	Kehtetu programm		 E16.2	Kommunikatsiooni viga RI 3000 (Modbus)	
 E18.xx	Kehtetu programm veakoodi alamkood näitab kustutatud töö numbrit		 E19	Süsteemi konfiguratsiooniviga	
 E19.1	Süsteemi konfiguratsiooniviga		 E20	Mälu rike	
 E21	Andmekadu		 E23	Puuduvad keevitusprogrammid	
 E27	Mälu rike (RTC)		 E32	Andmekadu	
 E33.1	Süsteemi konfiguratsiooniviga (LCD 3.5")		 E33.3	Kommunikatsiooni viga (ACTIVATION KEY)	
 E33.4	Kommunikatsiooni viga (ACTIVATION KEY)		 E40	Süsteemi toiteallika anomaalia	
 E43	Jahutusvedeliku puudumine		 E54	Elektrivoolu tase ületatud (Alumine piir)	
 E55	Elektrivoolu tase ületatud (Ülemine piir)		 E56	Pinge tase ületatud (Alumine piir)	
 E57	Pinge tase ületatud (Ülemine piir)		 E62	Elektrivoolu tase ületatud (Alumine piir)	

 E63	Elektrivoolu tase ületatud (Ülemine piir)	<b>A↑</b>	 E64	Pinge tase ületatud (Alumine piir)	<b>V↓</b>
 E65	Pinge tase ületatud (Ülemine piir)	<b>V↑</b>	 E71	Jahutusvedeliku ülekuumenemine	
 E74	Mootor 1 elektrivoolu tase ületatud	<b>Aφ</b>	 E99.2	Süsteemi konfigureerimise alarm (inverter)	
 E99.3	Süsteemi konfigureerimise alarm (FP)		 E99.4	Süsteemi konfigureerimise alarm (FP)	
 E99.5	Süsteemi konfigureerimise alarm (FP)		 E99.6	Süsteemi konfigureerimise alarm	
 E99.11	Mälu rike				

## 9. TÖRKEOTSING

### Traadi etteanne nurjub

#### Põhjus

- » Rikkis põletinupp.
- » Valed või kulunud rullikud.
- » Rikkis traadi etteandemehhanism.
- » Kahjustatud põletiümbris.
- » Traadi etteandemehhanismi toide puudub.
- » Traat on rullil kinni jäänud.
- » Põletiotsak on sulanud (traat on kinni).

#### Lahendus

- » Asendage rikkis komponent.
- » Pöörduge lähimasse teeninduspunkti, et lasta süsteem remontida.
- » Vahetage rullikud välja.
- » Asendage rikkis komponent.
- » Pöörduge lähimasse teeninduspunkti, et lasta süsteem remontida.
- » Asendage rikkis komponent.
- » Pöörduge lähimasse teeninduspunkti, et lasta süsteem remontida.
- » Kontrollige ühendust toiteallikaga.
- » Lugege peatükki „Ühendamine”.
- » Pöörduge lähimasse teeninduspunkti, et lasta süsteem remontida.
- » Vabastage traat või asendage traadirull.
- » Asendage rikkis komponent.

### Traadi etteandmine on ebakorrapärane

#### Põhjus

- » Rikkis põletinupp.
- » Valed või kulunud rullikud.
- » Rikkis traadi etteandemehhanism.
- » Kahjustatud põletiümbris.
- » Vale spindlisidur või valesti seadistatud rullide lukud.

#### Lahendus

- » Asendage rikkis komponent.
- » Pöörduge lähimasse teeninduspunkti, et lasta süsteem remontida.
- » Vahetage rullikud välja.
- » Asendage rikkis komponent.
- » Pöörduge lähimasse teeninduspunkti, et lasta süsteem remontida.
- » Asendage rikkis komponent.
- » Pöörduge lähimasse teeninduspunkti, et lasta süsteem remontida.
- » Vabastage sidur.
- » Suurendage rullide lukusurvet.

### Töötlemisjäädgid jäävad materjali sisse

#### Põhjus

- » Ebapiisav puhastamine.
- » Elektroodi läbimõõt on liiga suur.
- » Vale serva ettevalmistamine.

#### Lahendus

- » Puhastage detaile põhjalikult enne keevitamist.
- » Kasutage väiksema läbimõõduga elektroodi.
- » Suurendage kaldserva.

» Vale keevitamisrežiim.

 » Vähendage kaugust elektroodi ja tooriku vahel.  
 » Liikuge keevitamise sujuvalt.

**Augud**
**Põhjus**

» Varjestusgaasi liiga vähe.

**Lahendus**

 » Reguleerige gaasivoolu.  
 » Kontrollige, kas hajuti ja põleti gaasiotsak on töökorras.

**Kinnijäämine**
**Põhjus**

 » Kaare pikkus vale.  
 » Valed keevitamisparameetrid.  
 » Vale keevitamisrežiim.  
 » Keevitatavad detailid liiga suured.  
 » Kaare reguleerimine vale.

**Lahendus**

 » Suurendage kaugust elektroodi ja tooriku vahel.  
 » Suurendage keevitamispinget.  
 » Suurendage keevitamisvoolu.  
 » Suurendage keevitamispinget.  
 » Hoidke põletit suurema nurga all.  
 » Suurendage keevitamisvoolu.  
 » Suurendage keevitamispinget.  
 » Suurendage ekvivalentahela induktiivväärtuse seadistust.

**Põletusjäljed**
**Põhjus**

 » Valed keevitamisparameetrid.  
 » Kaare pikkus vale.  
 » Vale keevitamisrežiim.  
 » Varjestusgaasi liiga vähe.

**Lahendus**

 » Vähendage keevitamispinget.  
 » Kasutage väiksema läbimõõduga elektroodi.  
 » Vähendage kaugust elektroodi ja tooriku vahel.  
 » Vähendage keevitamispinget.  
 » Vähendage täitmise ajal külgsuunalist vibreerimiskiirust.  
 » Vähendage keevitamise ajal liikumiskiirust.  
 » Kasutage keevitatava materjaliga sobivaid gaase.

**Oksüdeerumine**
**Põhjus**

» Varjestusgaasi liiga vähe.

**Lahendus**

 » Reguleerige gaasivoolu.  
 » Kontrollige, kas hajuti ja põleti gaasiotsak on töökorras.

**Poorsus**
**Põhjus**

 » Määre, lakk, rooste või mustus keevitatavatel toorikutel.  
 » Määre, lakk, rooste või mustus täitematerjalil.  
 » Täitematerjalis on niiskust.  
 » Kaare pikkus vale.  
 » Keevitusgaasis on niiskust.  
 » Varjestusgaasi liiga vähe.  
 » Keevituskoht tahkub liiga kiirelt.

**Lahendus**

 » Puhastage detaile põhjalikult enne keevitamist.  
 » Kasutage alati kvaliteetseid materjale ja tooteid.  
 » Jälgige, et täitematerjali seisund oleks alati laitmatu.  
 » Kasutage alati kvaliteetseid materjale ja tooteid.  
 » Jälgige, et täitematerjali seisund oleks alati laitmatu.  
 » Vähendage kaugust elektroodi ja tooriku vahel.  
 » Vähendage keevitamispinget.  
 » Kasutage alati kvaliteetseid materjale ja tooteid.  
 » Veenduge, et gaasivarustussüsteem oleks alati veatus seisundis.  
 » Reguleerige gaasivoolu.  
 » Kontrollige, kas hajuti ja põleti gaasiotsak on töökorras.  
 » Vähendage keevitamise ajal liikumiskiirust.  
 » Eelkuumutage keevitatavaid toorikuid.  
 » Suurendage keevitamisvoolu.

**Kuumuspraod**
**Põhjus**

» Valed keevitamisparameetrid.

**Lahendus**

 » Vähendage keevitamispinget.  
 » Kasutage väiksema läbimõõduga elektroodi.

ET

- » Määre, lakk, rooste või mustus keevitatavatel toorikutel.
- » Määre, lakk, rooste või mustus täitematerjalil.
- » Vale keevitamisrežiim.
- » Keevitatavatel toorikutel on erinevad omadused.
- » Puhastage detaile põhjalikult enne keevitamist.
- » Kasutage alati kvaliteetseid materjale ja tooteid.
- » Jälgige, et täitematerjali seisund oleks alati laitmatu.
- » Läbige enne keevitamist antud liitekohta tüübi jaoks vajalikud töösammud.
- » Looge enne keevitamist vahekiht.

## Külmpraad

### Põhjus

- » Täitematerjalil on niiskust.
- » Keevitatava liitekohta erigeomeetria.

### Lahendus

- » Kasutage alati kvaliteetseid materjale ja tooteid.
- » Jälgige, et täitematerjali seisund oleks alati laitmatu.
- » Eelkuumutage keevitatavaid toorikuid.
- » Kuumutage pärast tööd.
- » Läbige enne keevitamist antud liitekohta tüübi jaoks vajalikud töösammud.

# 10. KASUTUSJUHEND

## 10.1 Manuaalne metalli kaarkeevitus (MMA)

### Servade ettevalmistamine

Korralike keeviliideste saavutamiseks tuleks kasutada puhtaid detaile, mis pole oksüdeerunud, roostes ega määrdunud.

### Elektroodi valimine

Kasutatava elektroodi läbimõõt oleneb materjali paksusest, liidese asendist ja tüübist ning keevitatava detaili ettevalmistamisest.

Loomulikult vajavad suure läbimõõduga elektroodid väga kõrget elektrivoolu, et tagada keevitamise ajal piisava kuumuse olemasolu.

Katte tüüp	Omadus	Kasutamine
Rutiil	Lihne kasutada	Kõik asendid
Hape	Kõrge sulamiskiirus	Lapik
Lihne	Ülikvaliteetne liides	Kõik asendid

### Keevitamisvoolu valimine

Kasutatud elektroodi jaoks sobiv keevitamisvool on määratud tootja poolt ja märgitud tavaliselt elektroodi pakendile.

### Kaare süütamine ja hoidmine

Elektrikaar süüdatakse, kui kriimustada elektroodi teravikku maanduskaabliga ühendatud toorikul. Kui kaar on süttinud, tuleb elektrood kiirelt tavalisele keevitamiskaugusele tagasi tõmmata.

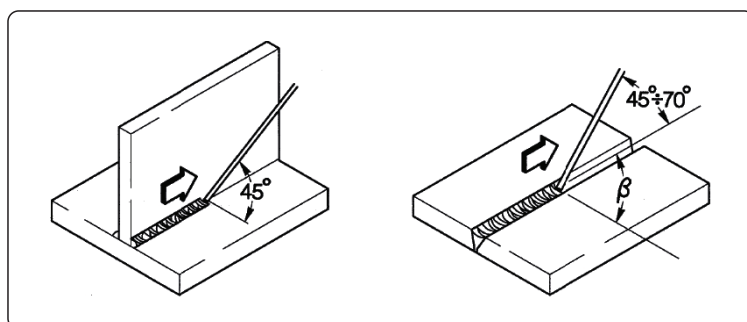
Üldiselt kasutatakse kaare süttimiskäitumise parandamiseks kõrgemat algvoolu, et kuumutada elektroodi otsa kiirelt ja abistada kaare loomist (kuumkäivitus).

Kui kaar on tekkinud, hakkab elektroodi keskmine osa sulama ja moodustab väikeseid tilgakesi, mis kantakse kaare abil sulanud keevituskohta tooriku pinnal.

Elektroodi välimine kate tarvitakse ära ja see varustab keevituskohta varjestusgaasiga, tagades keevituse hea kvaliteedi.

Selleks, et sulanud materjalitilgad ei saaks kaart lühisega kustutada ja elektroodi keevituskohta külge läheduse tõttu kinni jätta, tõstetakse ajutiselt keevitusvoolu, et sulatada tekkivat lühist (kaarejõud).

Kui elektrood jääb tooriku külge, tuleb lühisvoolu vähendada miinimumini (kinnijäämisvastane meede).



### Keevitamine

Keevitamisasend oleneb läbimiste arvust. Elektroodi liigutatakse tavaliselt ostsilleeruvalt ja õmbluse külgedel peatudes, nii ei kogune keskele liiga palju täitematerjali.



## Räbu eemaldamine

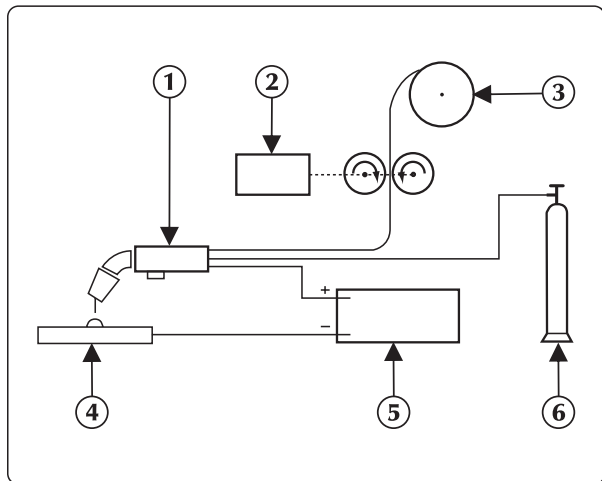
Kaetud elektrodide kasutamisel tuleb iga kord eemaldada räbu.

Räbu eemaldamiseks kasutatakse väikest haamrit või harja, kui see on piisavalt rabe.

## 10.2 Pidevtraadiga keevitamine (MIG/MAG)

### Sissejuhatus

MIG-süsteem koosneb alalisvoolu allikast, traadi etteandemehhanismist, traadirullist, põletist ja gaasist.



### Manuaalne MIG-keevituse süsteem

Vool kandub kaarde üle sulavelektroodi kaudu (positiivse klemmiga ühendatud traat);

Selle protseduuri käigus kantakse sulanud metall toorikule kaare kaudu.

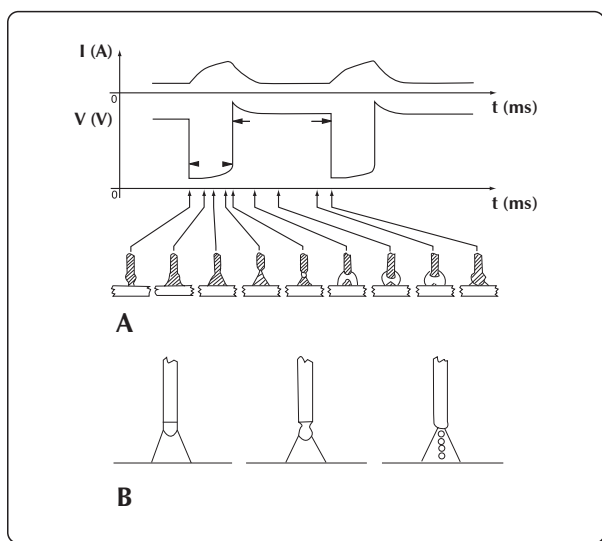
Täitematerjal-elektroodi (traadi) automaatne etteandmine on vajalik, et asendada keevitamisel sulanud traati.

1. Põleti
2. Traadisöötur
3. Keevitustraad
4. Keevitatav element
5. Generaatoril
6. Silinder

### Meetodid

MIG-keevitamisel on kaks peamist metalli ülekandemehhanismi ja neid saab liigitada selle alusel, kuidas metall kandub elektrodilt toorikule.

Esimene, **LÜHIKENE KAAR**, tekitab väikese, kiirelt tahkuvat keevituskoha seal, kus metall kandub elektrodilt toorikule. Mõju on lühiajaline ja toimib seal, kus elektrood puutub kokku keevituskohaga. Selle aja jooksul puutub elektrood vahetult kokku keevituskohaga, luues lühise, mis sulatab traadi, ja katkeb seetõttu. Seejärel süttib kaar taas ja tsükkel kordub.



### LÜHIKENE tsükliga ja KAARPIHUSTAMISEGA keevitamine

Teine metalli ülekandemeetod on **KAARPIHUSTAMISE** meetod, mille juures kantakse metall üle väga väikeste tilgakestena, mis moodustuvad ja eralduvad traadi otsast ja kanduvad keevituskohale kaare abil.

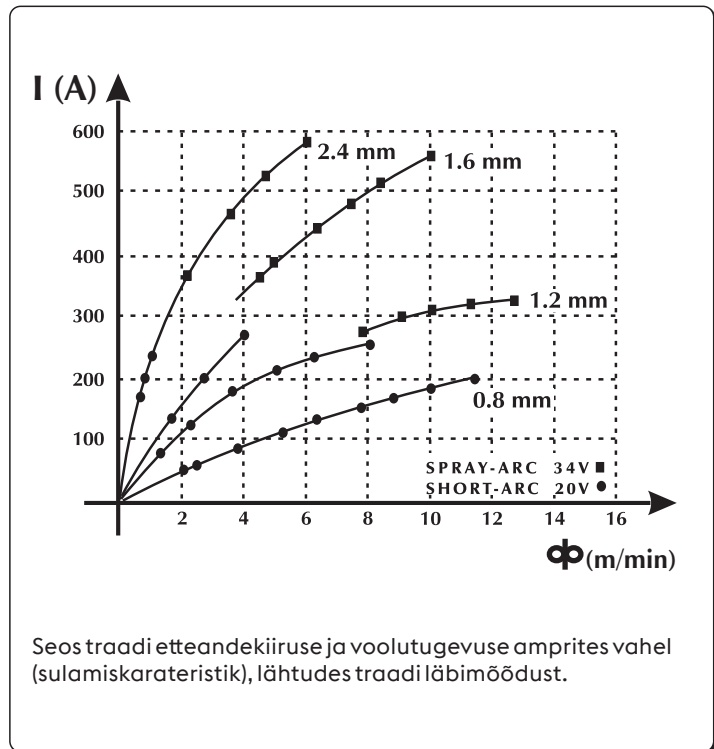
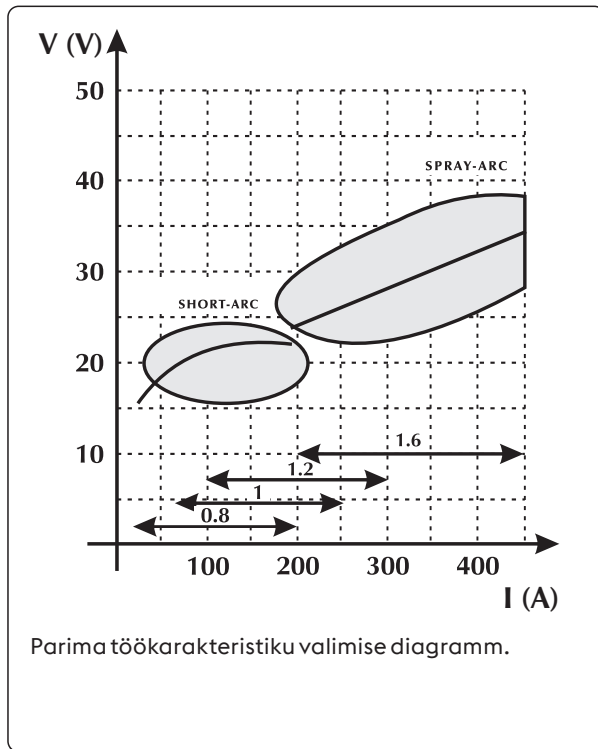
### Keevitamise parameetrid

Kaare nähtavus vähendab kasutaja vajadust järgida täpselt seadistamistabeleid, kuna ta saab keevituskohat vahetult jälgida.

- Pinge mõjutab keeviliite välimust vahetult, kuid keeviliite mõõtmeid saab muuta vastavalt vajadusele, liigutades põletit erineval viisil, et saavutada ühtlase pinge juures erinevaid tulemusi.
- Traadi etteandekiirus on proportsionaalses seoses keevitusvooluga.

ET

Kahel järgmisel joonisel on näha erinevate keevitusparameetrite vahelised seosed.



Valimisjuhend keevitusparameetrite valimiseks, võttes aluseks enimlevinud kasutusala ja traadid

Pingekaar

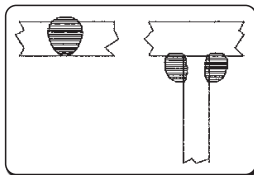
Ø 0,8 mm

Ø 1,0-1,2 mm

Ø 1,6 mm

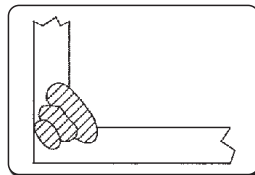
Ø 2,4 mm

**16V - 22V**  
LÜHIKENE KAAR



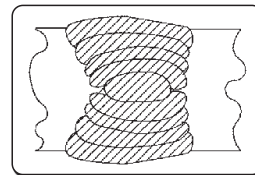
**60 - 160 A**

Madal läbivus õhukeste materjalide jaoks



**100 - 175 A**

Hea läbivus ja sulamise juhtimine



**120 - 180 A**

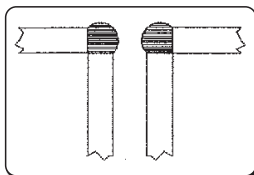
Hea lapik ja vertikaalne sulamine



**150 - 200 A**

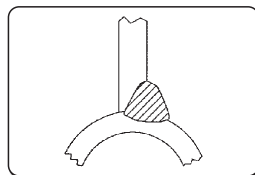
Ei kasutata

**24V - 28V**  
TILGAKESTE KAAR  
(Ülekande ala)



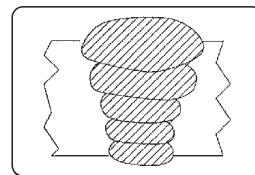
**150 - 250 A**

Automaatne täitmisega keevitamine



**200 - 300 A**

Automaatne kõrgepingega keevitamine



**250 - 350 A**

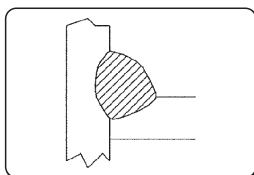
Automaatne alla suunatud keevitamine



**300 - 400 A**

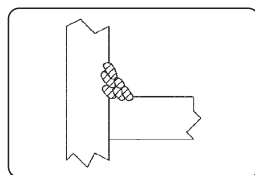
Ei kasutata

**30V - 45V**  
KAARPIHUSTAMISEGA



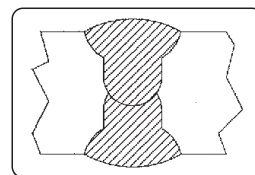
**150 - 250 A**

Madal läbivus, reguleerimisega kuni väärtuseni 200 A



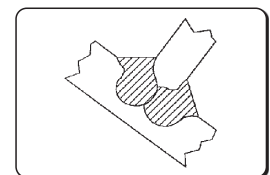
**200 - 350 A**

Automaatne keevitamine mitme töösammuga



**300 - 500 A**

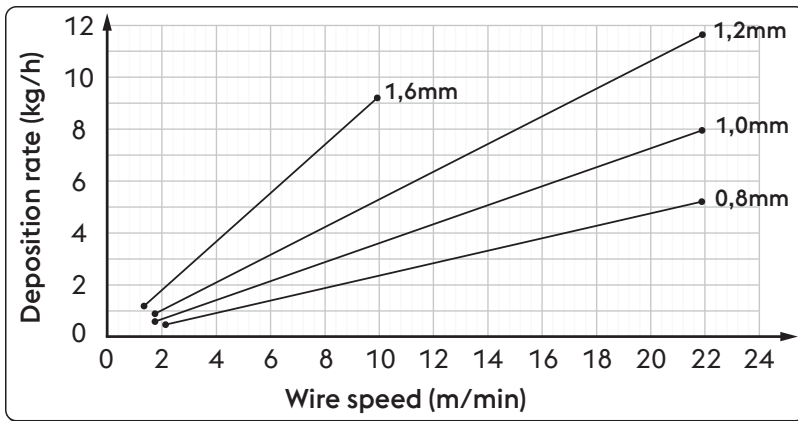
Hea alla suunatud läbivus



**500 - 750 A**

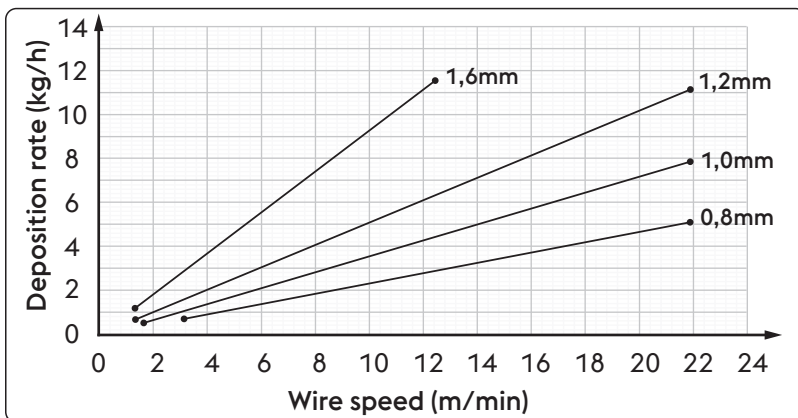
Hea läbivus, kõrge laadestuvus paksudele materjalidele

Unalloyed steel



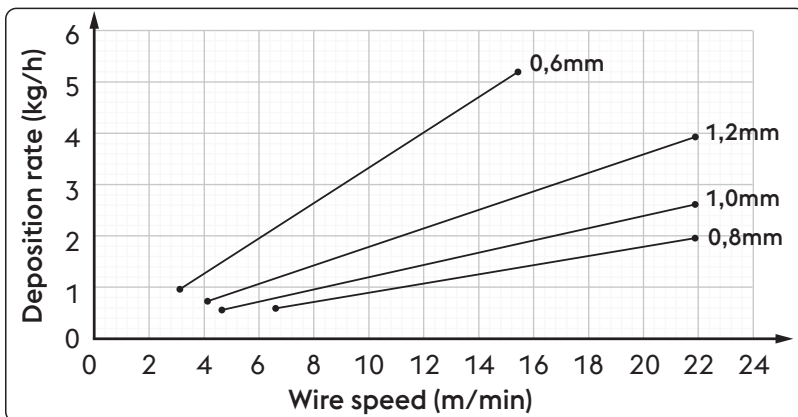
Ø	Wire speed	Deposition rate
0,8 mm	2,0 m/min	0,5 kg/h
	22,0 m/min	5,3 kg/h
1,0 mm	1,6 m/min	0,6 kg/h
	22,0 m/min	8,1 kg/h
1,2 mm	1,6 m/min	0,9 kg/h
	22,0 m/min	11,7 kg/h
1,6 mm	1,2 m/min	1,1 kg/h
	10,0 m/min	9,4 kg/h

High alloyed steel



Ø	Wire speed	Deposition rate
0,8 mm	2,0 m/min	0,5 kg/h
	22,0 m/min	5,3 kg/h
1,0 mm	1,6 m/min	0,6 kg/h
	22,0 m/min	8,1 kg/h
1,2 mm	1,6 m/min	0,9 kg/h
	22,0 m/min	11,7 kg/h
1,6 mm	1,2 m/min	1,1 kg/h
	10,0 m/min	9,4 kg/h

Aluminum alloy



Ø	Wire speed	Deposition rate
0,8 mm	6,5 m/min	0,6 kg/h
	22,0 m/min	2,0 kg/h
1,0 mm	4,5 m/min	0,5 kg/h
	22,0 m/min	2,6 kg/h
1,2 mm	4,0 m/min	0,7 kg/h
	22,0 m/min	4,0 kg/h
1,6 mm	3,0 m/min	0,9 kg/h
	15,5 m/min	5,2 kg/h

ET

## Gaasid

MIG-MAG-keevitamise iseloomuks on peamiselt kasutatud gaasi liik: inertgaas MIG-keevitamise jaoks (metalli inertgaas), aktiivne MAG-keevitamise jaoks (metalli aktiivgaas).

### - Süsinikdioksiid (CO<sub>2</sub>)

CO<sub>2</sub> kasutamisel varjestusgaasina saavutatakse tulemuseks kõrge läbivus ja madalad töökulud koos kõrge etteandekiiruse ja heade mehaaniliste omadustega. Teisest küljest kaasnevad selle gaasi kasutamisega olulised probleemid liite lõpliku keemilise koostise seisukohast, kuna keevituskohas vähenevad lihtsasti oksüdeeruvad elemendid, samal ajal rikastub see süsinikuga.

Puhta CO<sub>2</sub> keevitamine loob ka muid probleeme, nt palju pritsmeid ja süsinikmonoksiidi poorsuse teke.

### - Argoon

Seda intergaasi kasutatakse kergsulamite jaoks puhtal kujul, kuid krooni ja nikliga roostevaba terase keevitamisel tuleks kasutada argooni koos kaheprotsendilise hapniku ja CO<sub>2</sub> lisaga, kuna see muudab kaare stabiilsemaks ja kergendab liite moodustamist.

### - Heelium

Seda gaasi kasutatakse alternatiivina argooni asemel ja see võimaldab saavutada paremat läbivust (paksude materjalide korral) ja kiiremat traadi etteandmist.

### - Argooni ja heeliumi segu

Annab tulemuseks stabiilsema kaare kui puhta heeliumi korral; samas parema läbivuse ja liikumiskiiruse kui puhta argooni korral.

### - Argooni CO<sub>2</sub> ning argooni, CO<sub>2</sub> ja hapniku segu

Neid segusid kasutatakse magnetiliste materjalide keevitamisel, eriti just LÜHIKESSE KAARE kasutamisel, kuna need tõhustavad soojuse teket.

Samuti saab neid kasutada PIHUSTAMISKAARE puhul.

Tavaliselt sisaldab segu CO<sub>2</sub>-te, mille protsent jääb vahemikku 8%-20% ja O<sub>2</sub>-te umbes 5% jagu.

Vaadake süsteemi kasutusjuhendit.

Unalloyed steel / High alloyed steel		Aluminum alloy	
Vooluvahemik	Läbimõõdud Gaasivool	Vooluvahemik	Läbimõõdud Gaasivool
3-50 A	10-12 l/min	3-50 A	10-12 l/min
30-100 A	10-14 l/min	30-100 A	10-15 l/min
75-150 A	12-16 l/min	75-150 A	12-18 l/min
150-250 A	14-18 l/min	150-250 A	14-22 l/min
250-400 A	16-20 l/min	250-400 A	16-25 l/min
400-500 A	18-22 l/min	400-500 A	18-30 l/min

# 11. TEHNILISED ANDMED

Traadisööturi omadused <b>WF NX 430 Classic</b>		U.M.
Reduktormootori tüüp	SL 4R-2T	
Traadi etteandemehhanismi nimivõimsus	90	W
Pole rulle	4	
Traadi läbimõõt / standardrullik	1.0-1.2	mm
Traadi läbimõõdud / järeleandvad rullikud	Traadi W1684:W1701 etteandekiirus 0.8-1.6 alumiiniumtraat 0.9-2.4 vedelsüdamikuga traat	mm/materjal
Gaasi testnupp	jah	
Traadi etteandenupp	jah	
Traadi tagasilükkamise nupp	ei	
Traadi kiirus	0.5-22.0	m/min
Sünergiad	ei	
Välised seadmed	jah (valikuline)	
Ühendus lükatava-tõmmatava põleti jaoks	jah (valikuline)	
Rulli läbimõõt	200/300	mm
Esirataste läbimõõt	63/125 (optional)	mm
Tagarataste läbimõõt	63/125 (optional)	mm

Elektrilised omadused <b>WF NX 430 Classic</b>		U.M.
Toitepinge U1	48	Vdc
Sidesiin	DIGITAALNE	
Maks. sisendvool Umax	4.5	A

Töötegur <b>WF NX 430 Classic</b>		U.M.
Töötegur (40°C)		
(X=50%)	500	A
(X=60%)	470	A
(X=100%)	420	A
Töötegur (25°C)		
(X=80%)	500	A
(X=100%)	470	A


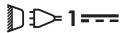

Füüsilised omadused <b>WF NX 430 Classic</b>		U.M.
IP-kaitseaste	IP23S	
Mõõtmed (p x s x k)	640x250x460	mm
Mass	19.0	Kg
Tootmisstandardid	EN IEC 60974-5:2019 EN 60974-10/A1:2015	

**ET**


Traadisööturi omadused <b>WF NX 430 Smart</b>		U.M.
Reduktormootori tüüp	SL 4R-2T	
Traadi etteandemehhanismi nimivõimsus	90	W
Pole rulle	4	
Traadi läbimõõt / standardrullik	1.0-1.2	mm
Traadi läbimõõdud / järeleandvad rullikud	Traadi W1684:W1701 etteandekiirus 0.8-1.6 alumiiniumtraat 0.9-2.4 vedelsüdamikuga traat	mm/materjal
Gaasi testnupp	jah	
Traadi etteandenupp	jah	
Traadi tagasilükkamise nupp	ei	
Traadi kiirus	0.5-22.0	m/min
Sünergiad	jah	
Välised seadmed	jah (valikuline)	
Ühendus lükatava-tõmmatava põleti jaoks	jah (valikuline)	
Rulli läbimõõt	200/300	mm
Esirataste läbimõõt	63/125 (optional)	mm
Tagarataste läbimõõt	63/125 (optional)	mm
Elektrilised omadused <b>WF NX 430 Smart</b>		U.M.
Toitepinge U1	48	Vdc
Sidesiin	DIGITAALNE	
Maks. sisendvool Umax	4.5	A
Töötegur <b>WF NX 430 Smart</b>		U.M.
Töötegur (40°C)		
(X=50%)	500	A
(X=60%)	470	A
(X=100%)	420	A
Töötegur (25°C)		
(X=80%)	500	A
(X=100%)	470	A
Füüsilised omadused <b>WF NX 430 Smart</b>		U.M.
IP-kaitseaste	IP23S	
Mõõtmed (p x s x k)	640x250x460	mm
Mass	19.0	Kg
Tootmisstandardid	EN IEC 60974-5:2019 EN 60974-10/A1:2015	

ET

## 12. TRÜKKPLAADI ANDMED

 VOESTALPINE BÖHLER WELDING SELCO S.R.L. Via Palladio, 19 - ONARA (PADOVA) - ITALY			
WF NX 430		N°	
EN 60974-5:2019 IEC 60974-10/A1:2015 Class A			
	X (40°C)	60%	100%
	I <sub>2</sub>	500A	400A
 1=	U <sub>1</sub> 48V	I <sub>1max</sub> 4.5A	
IP 23 S	CE	UK CA	EAC
MADE IN ITALY 			

## 13. TOITEALLIKA NIMEPLAADI TÄHENDUSED

1		2	
3		4	
5			
	6	6A	6B
	7	7A	7B
8	9	10	
11	CE	UK CA	EAC
MADE IN ITALY 			

- 1 Kaubamärk
- 2 Tootja nimi ja aadress
- 3 Masina mudel
- 4 Seerianr
- 5 ~~XXXXXXXXXXXX~~ Tootmisaasta
- 5 Viide tootmisstandarditele
- 6 Vahelduva tsükli sümbol
- 7 Keevitamise nimivoolu sümbol
- 6A Vahelduva tsükli väärtused
- 6B Vahelduva tsükli väärtused
- 7A Keevitamise nimivoolu väärtused
- 7B Keevitamise nimivoolu väärtused
- 8 Toite sümbol
- 9 Toite nimipinge
- 10 Maksimaalne toite nimipinge
- 11 Kaitseaste

CE EL-i vastavusdeklaratsioon  
 EAC EAC vastavusdeklaratsioon  
 UKCA UKCA vastavusdeklaratsioon

ET



## **ES ATBILSTĪBAS DEKLARĀCIJA**

### **Celtnieks**

**voestalpine Böhler Welding Selco S.r.l. - Via Palladio, 19 - 35019 Onara di Tombolo (PD) - ITALY**  
**Tel. +39 049 9413/111 - Fax +39 049 9413/311 - www.voestalpine.com/welding**

ar savu atbildību paziņo, ka šāds produkts:

**WF NX 430 CLASSIC** 71.01.081

**WF NX 430 SMART** 71.01.082

atbilst šīm ES direktīvām:

**2014/35/ES ZEMSPRIEGUMA ELEKTROIEKĀRTU DIREKTĪVA**

**2014/30/ES EMS DIREKTĪVA**

**2011/65/ES RoHS DIREKTĪVA**

un ka ir piemēroti šādi saskaņotie standarti:

**EN IEC 60974-5:2019 WIRE FEEDERS**

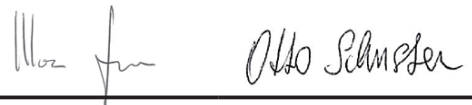
**EN 60974-10/A1:2015 ELECTROMAGNETIC COMPATIBILITY REQUIREMENTS**

Dokumentācija, kas apliecina atbilstību direktīvām, būs pieejama pārbaudēm pie iepriekšminētā ražotāja.

Jebkuras darbības vai modifikācijas, kuras nav iepriekš pilnvarojis uzņēmums **voestalpine Böhler Welding Selco S.r.l.** padara šo sertifikātu par spēkā neesošu.

Onara di Tombolo, 15/09/2023

**voestalpine Böhler Welding Selco s.r.l.**



**Mirco Frasson Otto Schuster**

Managing Directors

LV

# SATURS

<b>1. BRĪDINĀJUMS .....</b>	<b>279</b>
1.1 Darba vide.....	279
1.2 Lietotāja un citu personu aizsardzība.....	279
1.3 Aizsardzība no izgarojumiem un gāzēm.....	280
1.4 Aizsardzība pret ugunsgrēku/sprādzienu.....	280
1.5 Piesardzības pasākumi gāzes balonu izmantošanas laikā .....	281
1.6 Aizsardzība no elektrotriecienu .....	281
1.7 Elektromagnētiskie lauki un traucējumi .....	281
1.8 IP aizsardzības klase.....	282
1.9 Utilizācija .....	282
<b>2. UZSTĀDĪŠANA .....</b>	<b>282</b>
2.1 Celšana, transportēšana un izkraušana.....	283
2.2 Iekārtas novietošana.....	283
2.3 Pieslēgšana .....	283
2.4 Uzstādīšana .....	283
<b>3. IEKĀRTAS APRAKSTS.....</b>	<b>286</b>
3.1 Aizmugurējais panelis .....	286
3.2 Ligzdu panelis.....	286
3.3 Priekšējais vadības panelis WF NX 430 Classic.....	287
3.4 Priekšējais vadības panelis WF NX 430 Smart.....	289
<b>4. IEKĀRTAS LIETOŠANA.....</b>	<b>291</b>
<b>5. IESTATĪŠANA .....</b>	<b>291</b>
5.1 Parametru iestatīšana un iestatīšana.....	291
5.2 Īpašas procedūras parametru izmantošanai .....	297
<b>6. PIEDERUMI.....</b>	<b>299</b>
<b>7. TEHNISKĀ APKOPE .....</b>	<b>299</b>
7.1 Barošanas avotā jāveic šādas periodiskas pārbaudes.....	299
7.2 Atbildība.....	299
<b>8. TRAUKSMJU KODI .....</b>	<b>300</b>
<b>9. PROBLĒMU NOVĒRŠANA.....</b>	<b>301</b>
<b>10. EKSPLOATĀCIJAS INSTRUKCIJA.....</b>	<b>303</b>
10.1 Manuālā metāla lokmetināšana (MMA).....	303
10.2 Metināšana ar nepārtrauktu stiepli (MIG/MAG).....	304
<b>11. TEHNISKĀS SPECIFIKĀCIJAS .....</b>	<b>308</b>
<b>12. PLATES SPECIFIKĀCIJAS.....</b>	<b>310</b>
<b>13. BAROŠANAS AVOTA DATU PLĀKSNĪTES SKAIDROJUMS.....</b>	<b>310</b>
<b>14. SHĒMA.....</b>	<b>417</b>
<b>15. SAVIENOTĀJI .....</b>	<b>419</b>
<b>16. REZERVES DAĻU SARAKSTS .....</b>	<b>420</b>
<b>17. UZSTĀDĪŠANAS KOMPLEKTS/PIEDERUMI .....</b>	<b>430</b>

## SIMBOLI



Nopietnu traumu nenovēršami draudi un bīstama uzvedība, kas var novest pie nopietnām traumām.



Svarīgs padoms, kas jāievēro, lai izvairītos no nenozīmīgām traumām vai īpašuma bojājumiem.



Tehniskās piezīmes, lai atvieglotu ekspluatāciju.

# 1. BRĪDINĀJUMS



Pirms jebkuras darbības veikšanas ar iekārtu, pārliecinieties, ka rūpīgi izlasījāt un sapratāt šīs instrukcijas saturu. Neveiciet instrukcijā neparedzētas modifikācijas vai tehniskās apkopes darbības. Ražotājs neuzņemas atbildību par personu traumēšanu vai īpašuma bojāšanu, ja lietotājs nepareizi izmanto vai nepielieto šīs instrukcijas norādījumus.

Vienmēr glabājiet lietošanas instrukciju aparāta izmantošanas vietā. Papildus lietošanas instrukcijai, ievērojiet arī vispārējos noteikumus un vietējos spēkā esošos noteikumus par negadījumu novēršanu un vides aizsardzību.



Visām personām, kuras iesaistītas aparāta ievadē ekspluatācijā, lietošanā, apkopē un remontā, ir

- jābūt piemērotai kvalifikācijai;
- jābūt nepieciešamām prasmēm metināšanas jomā;
- pilnībā jāizlasa un rūpīgi jāievēro šī lietošanas instrukcija.

Ja jums rodas šaubas vai grūtības iekārtas lietošanā, lūdzu, konsultējieties pie kvalificēta personāla.

## 1.1 Darba vide



Visas iekārtas jāizmanto tikai tādām darbībām, kurām tās ir paredzētas, un tādā veidā, kā arī tādiem pielietojumiem, kādi ir norādīti datu plāksnītē un/vai šajā instrukcijā, atbilstoši valsts un starptautiskām drošības direktīvām. Jebkāda cita veida lietošana, par kuru ražotājs nav atklāti paziņojis, tiek uzskatīta par pilnīgi neatbilstošu un bīstamu, un tādā gadījumā ražotājs atsakās no jebkādas atbildības.



Šī iekārta jālieto tikai profesionāļiem un rūpnieciskā vidē. Ražotājs neuzņemas atbildību par bojājumiem, kas radīti, lietojot iekārtu mājsaimniecības apstākļos.



Iekārta jāizmanto temperatūrā no -10 °C līdz +40 °C (no +14 °F līdz +104 °F).

Iekārta jātransportē un jāuzglabā temperatūrā no -25 °C līdz +55 °C (no -13 °F līdz 131 °F).

Iekārta jāizmanto vidē, kur nav putekļu, skābes, gāzes vai kādu citu korodējošu vielu.

Iekārtu nedrīkst izmantot vidē, kur relatīvais gaisa mitrums ir augstāks par 50% 40 °C (104 °F) temperatūrā.

Iekārtu nedrīkst izmantot vidē, kur relatīvais gaisa mitrums ir augstāks par 90% 20 °C (68 °F) temperatūrā.

Iekārtu nedrīkst izmantot, ja augstums virs jūras līmeņa ir lielāks par 2000 metriem (6500 pēdām).



Nelietojiet iekārtu cauruļu atkausēšanai.

Nelietojiet iekārtu bateriju un/vai akumulatoru uzlādēšanai.

Nelietojiet iekārtu elektrodzinēju iedarbināšanai.

## 1.2 Lietotāja un citu personu aizsardzība



Metināšanas process ir kaitīgs radiācijas, trokšņu, siltuma un gāzes emisiju avots. Izvietojiet ugunsizturīgu ekrānu, lai pasargātu apkārtējo metināšanas zonu no stariem, dzirkstelēm un kvēlojošiem sārņiem. Darba metināšanas zonā esošajām personām iesakiet neskatīties uz loku vai kvēlojošo metālu un atbilstoši sevi aizsargāt.



Valkājiet aizsargapģērbu, lai aizsargātu ādu no loka stariem, dzirkstelēm vai kvēlojoša metāla. Apģērbam jānosedz viss ķermenis, kā arī jābūt:

- nebojātam un labā stāvoklī;
- ugunsizturīgam;
- izolējošam un sausam;
- labi piegulošam, bez manšetēm un atlokiem.



Vienmēr valkājiet speciālus apavus, kuri ir izturīgi un nodrošina ūdens izolāciju.

Vienmēr valkājiet speciālus cimdus, kuri nodrošina elektrisko un siltuma izolāciju.



Valkājiet sejas aizsargus ar sānu aizsargiem un piemērotu aizsardzības filtru acīm (vismaz NR10 vai augstākas kategorijas).



Vienmēr valkājiet aizsargbrilles ar sānu aizsargiem, jo īpaši veicot manuālu vai mehānisku metināšanas sārņu noņemšanu.



Nelietojiet kontaktlēcas!



Ja metināšanas laikā rodas dzirdei bīstams troksnis, izmantojiet ausu aizsargus. Ja trokšņa līmenis pārsniedz likumā noteikto, ierobežojiet piekļuvi darba zonai un pārliecinieties, lai jebkurš, kas tai tuvojas, lietotu ausu aizsargus.



Metināšanas laikā sānu pārsegiem vienmēr jābūt aizvērtiem. Iekārtu nedrīkst modificēt. Netuviniet rokas, matus, apģērbu, instrumentus u.c. šādām kustīgajām daļām: ventilatori, pārvadi, rullīši un vārpstas, stieples spoles.. Nepieskarieties pārvadiem, kamēr darbojas stieples padeves mehānisms. Stieples padeves mehānismos uzstādīto drošības ierīču neizmantošana ir ļoti bīstama un tādā situācijā ražotājs neatbild par personām vai īpašumam nodarītajiem bojājumiem.



Stieples ielādes vai padeves laikā netuviniet rokas MIG/MAG deglim. Izejošā stieple var nopietni savainot rokas, seju un acis.



Nepieskarieties tikko sametinātiem priekšmetiem, jo karstums var izraisīt nopietnus apdegumus vai apsvilumu. Ievērojiet iepriekš aprakstītos piesardzības pasākumus arī veicot darbības pēc metināšanas, jo, atdziestot, sārņi var atdalīties no priekšmetiem.



Pirms veikt darbus ar degli vai pirms veikt tā tehnisko apkopi, pārlicinieties, ka tas ir auksts.



Pirms dzesēšanas šķidrums cauruļu atvienošanas pārlicinieties, ka dzesēšanas ierīce ir izslēgta. No caurulēm iznākošais karstais šķidrums var izraisīt nopietnus apdegumus vai apsvilumu.



Pirmās palīdzības aptieciņai jāatrodas pieejamā vietā. Nenovērtējiet par zemu apdegumus vai traumas.



Pirms darba zonas pamešanas, padariet to drošu, lai izvairītos no nejaušu bojājumu nodarīšanas personām vai īpašumam.

### 1.3 Aizsardzība no izgarojumiem un gāzēm



Izgarojumi, gāzes un pulveri, kas veidojas metināšanas procesā, var būt kaitīgi veselībai. Noteiktos apstākļos, izgarojumi, kas veidojas metināšanas procesā, var izraisīt vēzi vai kaitēt grūtnieču auglim.

- Netuviniet galvu gāzēm un izgarojumiem, kas veidojas metināšanas procesā.
- Nodrošiniet darba zonā atbilstošu ventilāciju (dabisko vai mākslīgo).
- Ja ventilācija ir slikta, izmantojiet maskas un elpošanas aparātus.
- Metinot ļoti šaurā vietā, darbs ir jāuzrauga ārpus darba zonas stāvošam kolēģim.
- Ventilācijai neizmantojiet skābekli.
- Pārbaudiet izgarojumu ekstraktora darbību, regulāri salīdzinot kaitīgo izplūdes gāzu daudzumu ar drošības noteikumus atļautām vērtībām.
- Izgarojumu daudzums un bīstamības līmenis ir atkarīgs no izmantojamā pamatmetāla, piedevu metāla un vielām, ko izmanto sagataves tīrīšanai un attaukošanai. Ievērojiet ražotāja instrukcijas un tehniskajās lapās sniegtās instrukcijas.
- Neveiciet metināšanas darbības attaukošanas vai krāsošanas staciju tuvumā.
- Novietojiet gāzes balonu ārpus telpām vai vietā ar labu ventilāciju.

### 1.4 Aizsardzība pret ugunsgrēku/sprādzienu



Metināšanas process var izraisīt aizdegšanos vai sprādzienu.

- Iznesiet no darba zonas un apkārtējās zonas jebkurus uzliesmojošus vai viegli uzliesmojošus materiālus un priekšmetus.
- Uzliesmojošiem materiāliem jāatrodas vismaz 11 metru (35 pēdu) attālumā no metināšanas zonas, vai arī jābūt atbilstoši aizsargātiem.
- Dzirksteles un kvēlojošas daļiņas var viegli tālu aizlidot un sasniegt apkārtējās zonas pat caur mazām atverēm. Pievērsiet īpašu uzmanību, lai nodrošinātu cilvēku un mantas drošību.
- Neveiciet metināšanas darbības ar spiedvertnēm un to tuvumā.
- Neveiciet metināšanas darbības ar slēgtām tvertnēm vai caurulēm. Esiet īpaši uzmanīgs, veicot metināšanas darbus ar caurulēm vai tvertnēm pat ja tās ir atvērtas, tukšas un tika labi izmazgātas. Jebkura nelikvidētā gāze, degviela vai līdzīgi materiāli var izraisīt sprādzienu.
- Nemetiniet vietās, kur atrodas sprāgstošī pulveri, gāzes vai tvaiki.
- Metināšanas beigās pārbaudiet, lai līnija zem sprieguma nejauši nepieskartos zemējuma ķēdei.
- Novietojiet ugunsdzēsības aparātu vai materiālu tuvu darba zonai.

## 1.5 Piesardzības pasākumi gāzes balonu izmantošanas laikā



Balonus ar inerto gāzi atrodas gāze zem spiediena, kura var uzsprāgt, ja netiek nodrošināti minimālās drošības apstākļi transportēšanas, uzglabāšanas un izmantošanas laikā.

- Baloni jānostiprina vertikāli pie sienas vai citas atbalsta konstrukcijas, izmantojot atbilstošus līdzekļus, lai tie nekristu vai neatsistos.
- Uzskrūvējiet vāku, lai aizsargātu ventili transportēšanas, nodošanas ekspluatācijā un metināšanas darbības beigās.
- Nepakļaujiet balonus tiešu saules staru iedarbībai, krasām temperatūras izmaiņām, pārāk augstas vai ekstremālas temperatūras iedarbībai. Nepakļaujiet balonus pārāk zemas vai pārāk augstas temperatūras iedarbībai.
- Uzglabājiet balonus pēc iespējas tālāk no atklātām liesmām, elektriskajiem lokiem, degļiem vai pistolēm metināšanai un elektrodiem un kvēlojošiem materiāliem, kas veidojas metināšanas laikā.
- Sargiet balonus no metināšanas ķēdēm un elektriskām ķēdēm.
- Netuviniet galvu gāzes atverei, kad atverat balona ventili.
- Obligāti aizveriet balona ventili metināšanas darbību beigās.
- Neveiciet metināšanas darbības ar gāzes balonu zem spiediena.
- Balonu ar saspiestu gaisu nekādā gadījumā nedrīkst tieši pieslēgt iekārtas spiediena reduktoram. Spiediens var pārsniegt reduktora kapacitāti, kas var uzsprāgt.

## 1.6 Aizsardzība no elektrotrieciena



Elektrotrieciens var nogalināt.

- Nepieskarieties daļām zem sprieguma metināšanas sistēmas iekšpusē un ārpusē, kad sistēma ir aktīva (degļi, pistoles, zemējuma vadi, elektrodi, vadi, rullīši un spoles ir elektriski pieslēgti metināšanas ķēdei).
- Nodrošiniet, lai sistēma būtu elektriski izolēti, izmantojot sausus pamatus un grīdas, kuras ir pietiekami izolētas no zemes.
- Nodrošiniet, lai sistēma būtu pareizi pieslēgta elektriskajai kontaktligzdai un barošanas avots būtu aprīkots ar zemējumvadu.
- Nepieskarieties diviem degļiem vai diviem elektrodiem vienlaicīgi.
- Ja sajūtat elektrotriecienu, uzreiz pārtrauciet metināšanas darbības.

## 1.7 Elektromagnētiskie lauki un traucējumi



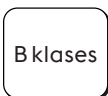
Strāva, kas iet cauri iekšējiem un ārējiem sistēmas vadiem, veido elektromagnētisko lauku metināšanas vadu un aprīkojuma tuvumā.

- Elektromagnētiskie lauki var ietekmēt to cilvēku veselību, kuri pakļauti to iedarbībai ilgu laiku (precīza iedarbība vēl nav zināma).
- Elektromagnētiskie lauki var traucēt tāda aprīkojuma darbībai, kā elektrokardiostimulatori un dzirdes aparāti.

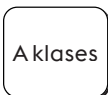


Personām ar elektrokardiostimulatoriem, kas plāno veikt lokmetināšanas darbības, ir jākonsultējas ar ārstu.

### 1.7.1 EMS klasifikācija atbilstoši: EN 60974-10/A1:2015.



B klases aprīkojums atbilst elektromagnētiskās saderības prasībām industriālā un sadzīves vidē, tostarp dzīvojamās zonās, kur elektrisko jaudu nodrošina publiskā zemsprieguma padeves sistēma.



A klases aprīkojums nav paredzēts lietošanai dzīvojamās zonās, kur elektrisko jaudu nodrošina publiskā zemsprieguma padeves sistēma. Šajās vietās var būt potenciāli grūti nodrošināt A klases aprīkojuma elektromagnētisko savietojamību konduktīvo, kā arī radiatīvo traucējumu dēļ.

Plašāku informāciju skatiet sadaļā: PLATES SPECIFIKĀCIJAS vai TEHNISKĀS SPECIFIKĀCIJAS.

### 1.7.2 Uzstādīšana, izmantošana un vietas pārbaude

Aprīkojums tiek ražots atbilstoši saskaņotā standarta prasībām EN 60974-10/A1:2015 un tiek identificēts kā „A KLASES” aprīkojums. Šī iekārta jālieto tikai profesionāļiem un rūpnieciskā vidē. Ražotājs neuzņemas atbildību par bojājumiem, kas radīti, lietojot iekārtu mājāsaimniecības apstākļos.



Lietotājam jābūt ekspertam veicamajā darbībā un tas ir atbildīgs par iekārtas uzstādīšanu un izmantošanu atbilstoši ražotāja instrukcijām. Ja tiek konstatēti elektromagnētiskie traucējumi, lietotājam ir jānovērš to cēlonis, nepieciešamības gadījumā, ar ražotāja tehnisko palīdzību.



Jebkurā gadījumā elektromagnētisko traucējumu cēlonis ir jāsamazina līdz tādām līmenim, līdz tas vairs nav traucējošs.



Pirms iekārtas uzstādīšanas, lietotājam jānovērtē potenciālie elektromagnētiskie traucējumi, kas var rasties apkārtējā zonā, jo īpaši ņemot vērā tuvumā esošo personu veselību, piemēram, personu ar elektrokardiostimulatoriem vai dzirdes aparātiem.

### 1.7.3 Piesardzības pasākumi, kas attiecas uz kabeļiem

Lai līdz minimumam samazinātu elektromagnētiskā lauka ietekmi, ievērojiet zemāk norādītās instrukcijas.

- Ja iespējams, sakopojiet un nostipriniet zemējuma un strāvas padeves vadus.
- Neaptiniet vadus ap savu ķermeni.
- Nestāviet starp zemējuma un strāvas padeves vadiem (tiem jāatrodas vienā no pusēm).
- Vadiem jābūt pēc iespējas īsākiem, novietotiem pēc iespējas tuvāk cits citam un jāatrodas grīdas vai gandrīz grīdas līmenī.
- Novietojiet aprīkojumu drošā attālumā no metināšanas zonas.
- Vadi jānovieto atsevišķi no citiem vadiem.

### 1.7.4 Zemējuma savienojums

Jāizvērtē visu metināšanas aprīkojuma metālisko daļu zemējuma iespēja un tuvākā apkārtnē. Zemējuma savienojums jāizveido saskaņā ar vietējiem noteikumiem.

### 1.7.5 Sagataves iezemēšana

Kad sagatave nav iezemēta elektriskās drošības apsvērumu dēļ vai izmēru un pozīcijas dēļ, iezemēšana var samazināt emisijas. Ir svarīgi atcerēties, ka sagataves zemējums nedrīkst palielināt lietotāju nelaimes gadījumu vai cita elektriskā aprīkojuma bojāšanās risku. Zemējums jāveic saskaņā ar vietējiem noteikumiem.

### 1.7.6 Ekranēšana

Citu apkārtējā zonā esošo vadu un aprīkojuma selektīva ekranēšana var samazināt elektromagnētiskos traucējumus. Īpašos lietošanas apstākļos jāizvērtē visa metināšanas aprīkojuma ekranēšana.

## 1.8 IP aizsardzības klase



### IP23S

- Korpuss ir aizsargāts no piekļuves bīstamām daļām ar pirkstiem un no cietu svešķermeņu, kuru diametrs ir lielāks/vienāds ar 12,5 mm, iekļūšanas.
- Korpuss ir aizsargāts no lietuv 60° leņķī.
- Korpuss ir aizsargāts no kaitīgas ūdens iekļūstošas iedarbības, kad iekārtas kustīgās daļas nav aktīvas.

## 1.9 Utilizācija



Nelikvidējiet elektrisko aprīkojumu kopā ar sadzīves atkritumiem!

Saskaņā ar Eiropas Direktīvu 2012/19/ES par elektrisko un elektronisko iekārtu atkritumiem un īstenošanas tiesību aktiem, kas ir spēkā attiecīgajās dalībvalstīs, elektroiekārtas, kas sasniegušas sava aprites cikla beigas, jāsavāc dalīti un jānosūta reģenerācijai un apglabāšanai. Iekārtas īpašniekam ir jāatrod pilnvarotie savākšanas centri, pieprasot informāciju vietējām varas iestādēm. Piemērojot šo Eiropas Direktīvu, jūs uzlabosiet vidi un cilvēku veselību!

» Lai iegūtu vairāk informācijas, apmeklējiet vietni.

## 2. UZSTĀDĪŠANA



Uzstādīšana jāveic tikai ekspertiem, kurus pilnvarojis ražotājs.



Uzstādīšanas laikā nodrošiniet, lai barošanas avots būtu atvienots no elektrotīkla.

## 2.1 Celšana, transportēšana un izkraušana

- Iekārta ir aprīkota ar rokturi pārvietošanai rokās.
- Iekārta nav aprīkota ar īpašiem pacelšanas elementiem.
- Izmantojiet autoiekrāvēju ar piesardzību, lai iekārta neapgāztos.



Nenovērtējiet par zemu iekārtas svaru: skat. tehniskās specifikācijas.  
Nepārvietojiet un nenovietojiet kravu virs personām vai priekšmetiem.  
Nemetiet iekārtu un nepiemērojiet tai spiedienu.

## 2.2 Iekārtas novietošana



Ievērojiet zemāk uzskaitītos noteikumus.

- Nodrošiniet ērtu piekļuvi iekārtas vadīklām un savienojumiem.
- Nenovietojiet iekārtu ļoti ierobežotās vietās.
- Nenovietojiet iekārtu uz virsmām, kuru slīpums horizontālā plaknē pārsniedz 10°.
- Novietojiet iekārtu sausā, tīrā un atbilstoši ventilētā vietā.
- Sargiet iekārtu no lietus un saules.

## 2.3 Pieslēgšana



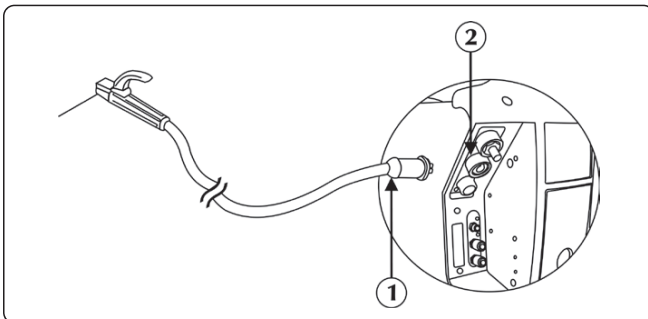
Mobilām iekārtām nepieciešama zemsprieguma strāva.

## 2.4 Uzstādīšana

### 2.4.1 Savienojums MMA metināšanai

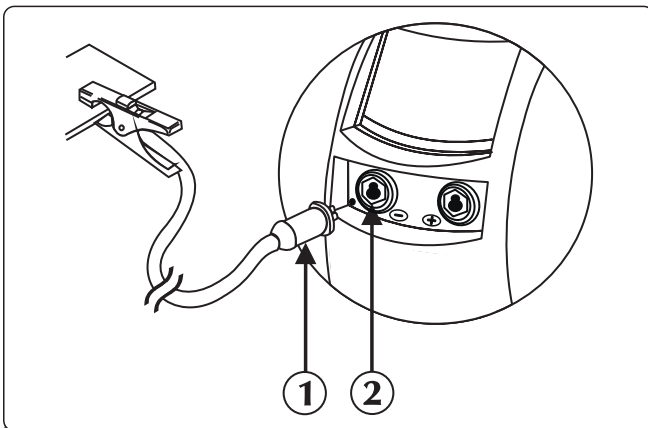


Attēlā norādītais savienojums nodrošina metināšanu ar pretējo polaritāti.  
Lai veiktu metināšanu ar tiešo polaritāti, apgrieziet savienojumu.



- 1 Elektrodu turētāja spailes savienotājs
- 2 Pozitīvas jaudas ligzda (+)

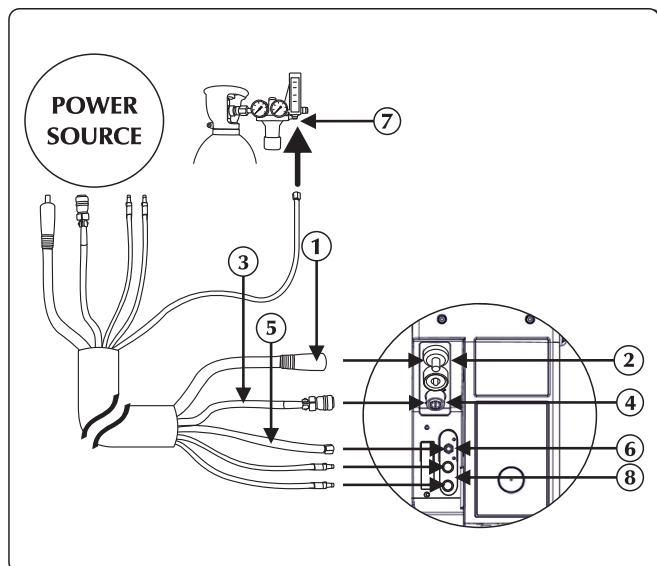
► Pievienojiet elektroda turētāja vada savienotāju pie WF pozitīvās (+) ligzdas. Ievietojiet kontaktdakšu un grieziet pulksteņrādītāju kustības virzienā līdz visas daļas ir nostiprinātas.





- 1 Masas spailes savienotājs
- 2 Negatīvas jaudas ligzda (-)

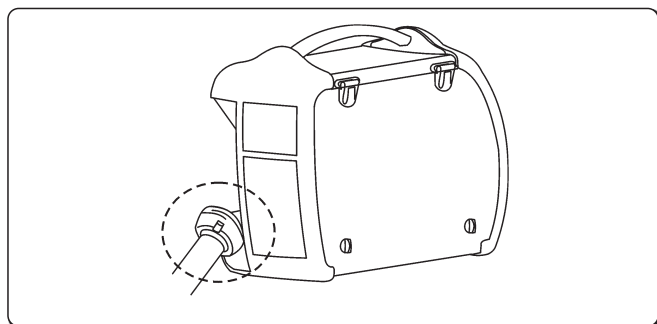
► Pievienojiet zemējuma spaili barošanas avota negatīvajai ligzdai (-). Ievietojiet kontaktdakšu un grieziet pulksteņrādītāju kustības virzienā līdz visas daļas ir nostiprinātas.

## 2.4.2 Savienojums MIG/MAG metināšanai

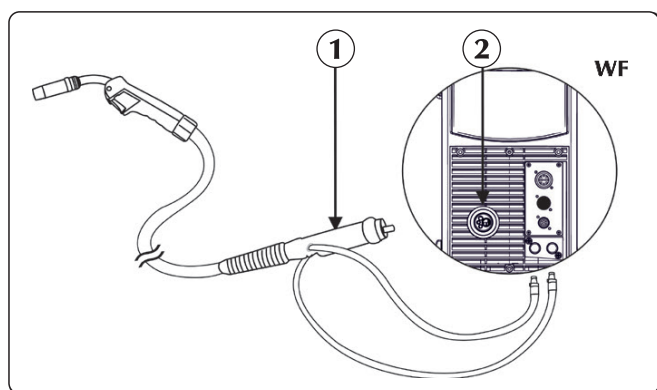


- ① Barošanas vada
- ② Pozitīvas jaudas ligzda (+)
- ③ Signāla kabelis
- ④ Signālvada ieeja
- ⑤ Gāzes caurule
- ⑥ Gāzes uzmavai/savienotājam
- ⑦ Gāzes padeves savienojums
- ⑧ Dzesēšanas šķidrums savienojums



- ▶ Pievienojiet barošanas vadu atbilstoši kontaktligzdai. Ievietojiet kontaktdakšu un griežiet pulksteņrādītāju kustības virzienā līdz visas daļas ir nostiprinātas.
- ▶ Pievienojiet signālvadu atbilstošam savienotājam. Ievietojiet savienotāju un griežiet apaļo uzgriezni pulksteņrādītāju kustības virzienā līdz daļas ir kārtīgi nostiprinātas.
- ▶ Savienojiet gāzes šļūteni ar balona spiediena redukcijas vārstu vai gāzes padeves savienojumu. Noregulējiet gāzes padeves plūsmu uz 10-30 l/min.
- ▶ Pievienojiet ūdens cauruli (zilās krāsas) dzesēšanas ierīces izejas ātrajam (zilās krāsas ) savienotājam.
- ▶ Pievienojiet ūdens cauruli (sarkanās krāsas) dzesēšanas ierīces ieejas ātrajam (sarkanās krāsas ) savienotājam.



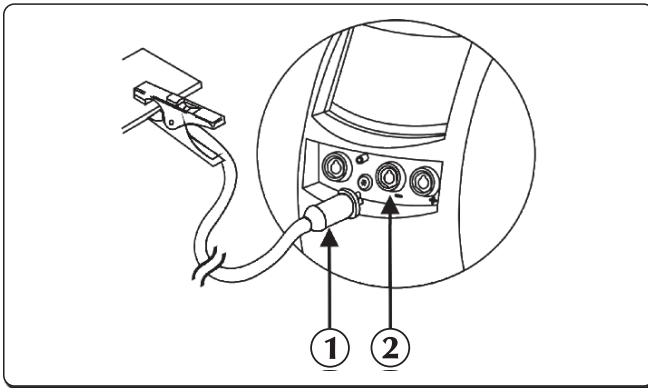
Skatiet sadaļu „Uzstādīšanas piederumi”.



- ① Degļa armatūra
- ② Savienotāj

- ▶ Pievienojiet degļa (sarkanās krāsas) ūdens cauruli dzesēšanas ierīces ieejas ātrajam (sarkanās krāsas ) savienotājam.
- ▶ Pievienojiet degļa (zilās krāsas) ūdens cauruli dzesēšanas ierīces izejas ātrajam (zilās krāsas ) savienotājam.
- ▶ Pievienojiet MIG/MAG degli centrālajam adapterim nodrošinot, ka stiprināšanas gredzens ir pilnībā savilkts.

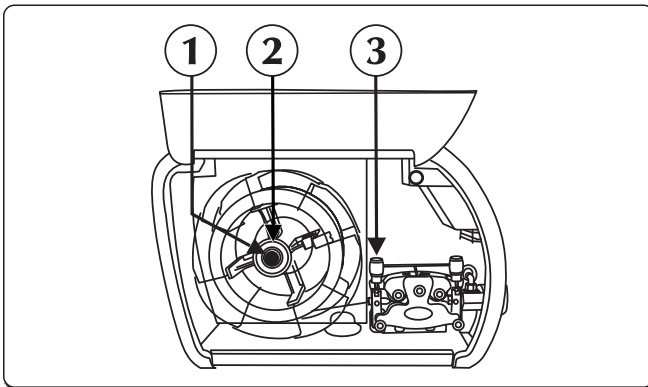




- ① Masas spailes savienotājs
- ② Negatīvas jaudas ligzda (-)

► Pievienojiet zemējuma spaili barošanas avota negatīvajai ligzdai (-) . Ievietojiet kontaktdakšu un grieziet pulksteņrādītāju kustības virzienā līdz visas daļas ir nostiprinātas.

### Motora nodalījums

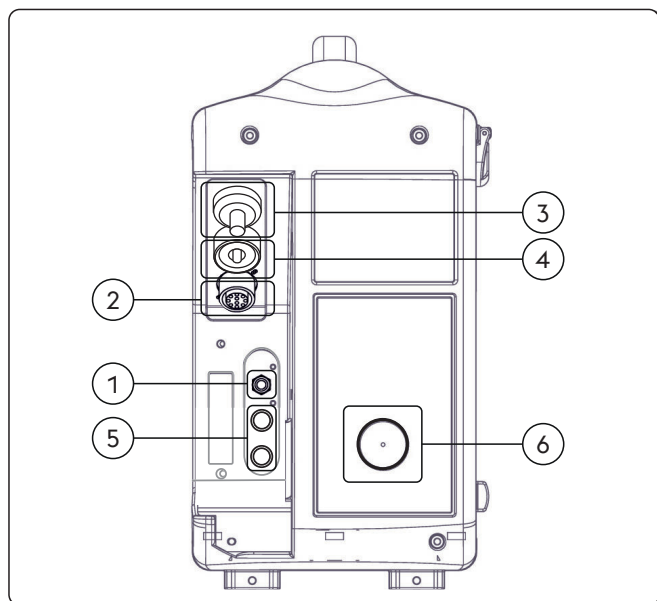


- ① Apaļu uzgriezni
- ② Berzes skrūvi
- ③ Stieples padeves mehānisma rullīšu sviru

- Atveriet labo vāku.
- Pārbaudiet, vai rullīšu rieva atbilst stieples diametram, kuru vēlaties izmantot.
- Noskrūvējiet apaļo uzgriezni no vārpstas un uzstādiet stieples spoli.
- Ievietojiet arī spoles tapu un spoli, uzstādiet apaļo uzgriezni un noregulējiet berzes skrūvi.
- Atlaidiet stieples padeves mehānisma rullīšu sviru, ielaižot stieples galu stieples vadīklas ieliktnī un, izlaižot to pāri rullītim degļa armatūrā. Nofiksējiet padeves mehānisma balstu, pārbaudot, vai stieple ir ielaista rullīšu rievē.
- Lai ielādētu stiepli deglī, piespiediet stieples padeves spiedpogu.
- Noregulējiet gāzes padeves plūsmu uz 10-30 l/min.

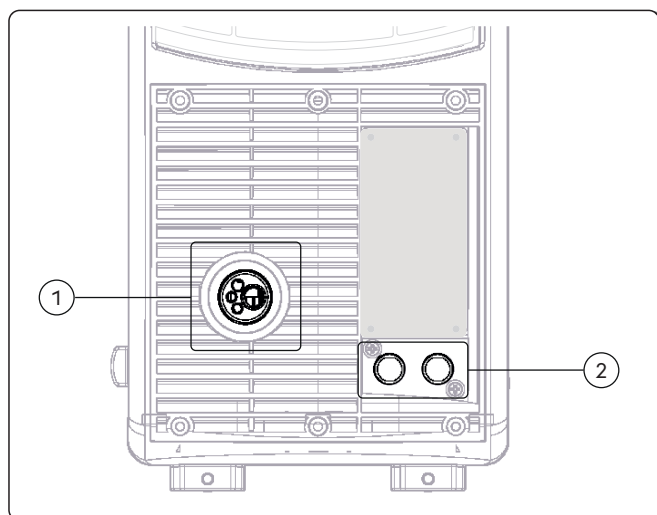
## 3. IEKĀRTAS APRAKSTS

### 3.1 Aizmugurējais panelis



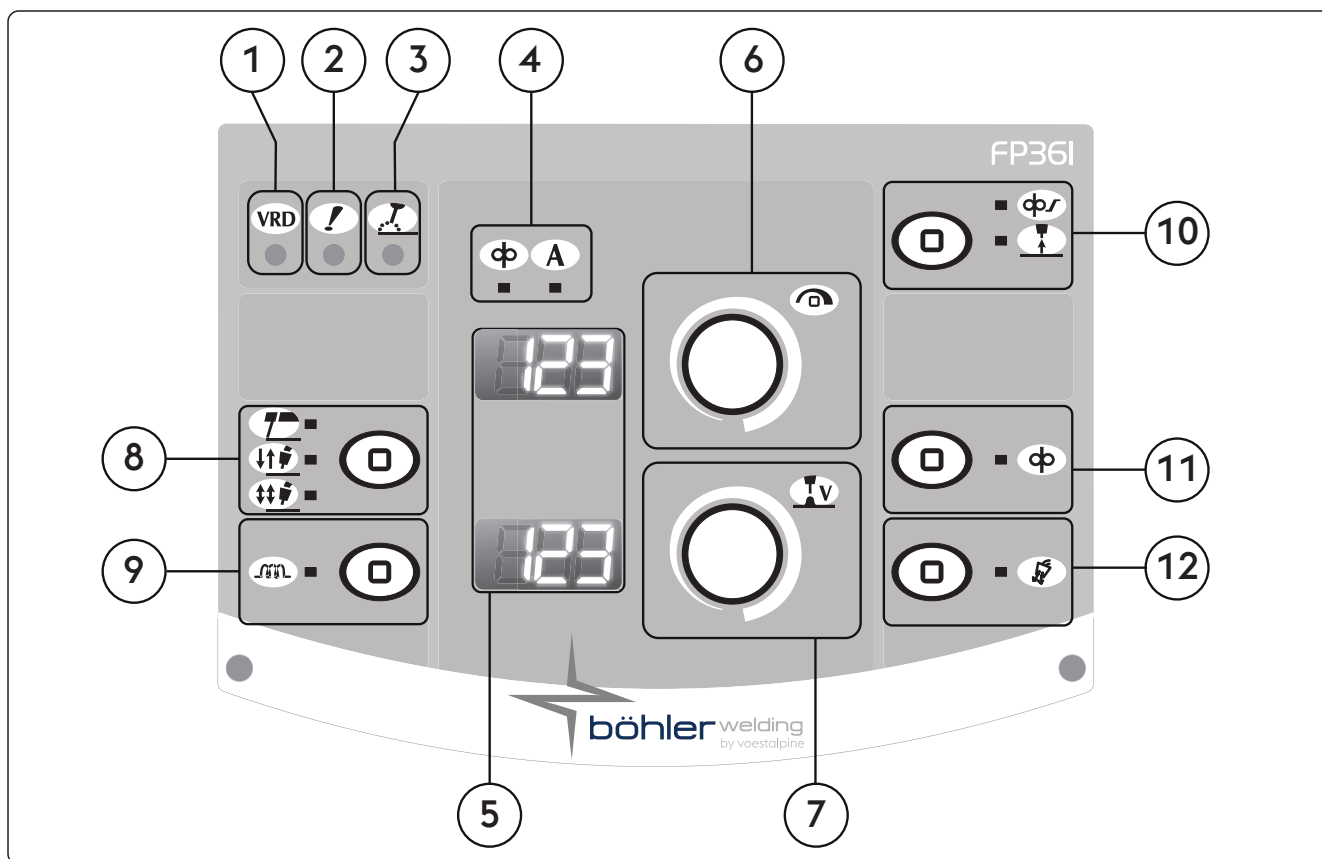
- ① Gāzes armatūra
- ② Signāla kabeļa ieeja (CAN-BUS) (kabeļu saišķis)
- ③ Spēka kabeļa ieeja (kabeļu saišķis)
- ④ Pozitīvas jaudas ligzda (+)  
Process MMA:                      Clektrodu deglis savienojums
- ⑤ Tam ir divas pozīcijas: „O” — izslēgts un „I” — ieslēgts.
- ⑥ Vadu ieeja





### 3.2 Ligzdu panelis



- ① Degļa armatūra  
Ļauj pieslēgt MIG/MAG degli.
- ② Dzesēšanas šķidrums savienojums

## 3.3 Priekšējais vadības panelis WF NX 430 Classic



- 1 **VRD** VRD (Voltage Reduction Device)  
 Sprieguma redukcijas ierīce  
 Uzrāda, ka tiek kontrolēts aprīkojuma tukšgaitas spriegums.
- 2 **!** Vispārējās trauksmes gaismas diode  
 Norāda uz aizsardzības ierīču, piemēram, temperatūras aizsardzības, iespējamo aktivizēšanos.
- 3 **!** Aktīvas enerģijas padeves gaismas diode  
 Norāda uz sprieguma esamību iekārtas izejas savienojumos.
- 4 **Parametru LED**  
 Stieples ātrums       Metināšanas strāva
- 5 **888** 7 segmentu displejs  
 Ataino vispārējos metināšanas iekārtas parametrus palaides laikā, iestatījumus, strāvas un sprieguma rādījumus metināšanas laikā un trausmju kodus.
- 6 **Knobs** Galvenais regulēšanas rokturis  
 Ļauj nepārtraukti regulēt metināšanas strāvu.  
 Ļauj iestatīt iestatījumus, atlasīt un iestatīt metināšanas parametrus.  
 Ļauj regulēt stieples padeves ātrumu.  
 Kad ieslēgta – ir iespējota izejas strāvas atainošana un regulēšana.

## 7 Galvenais regulēšanas rokturis

Ļauj regulēt loka spriegumu.  
 Ļauj regulēt loka garumu metināšanas laikā.  
 Augsts spriegums = garš loks  
 Zems spriegums = īss loks

Minimums	Maksimums
5 V	55.5 V

## 8 Metināšanas process

Ļauj izvēlēties metināšanas procedūru.



MMA (ar elektrodu)



2 soji

Ja divu soļu metodē piespiež pogu, gāze sāks plūst un tiek padots spriegums uz stiepli, kas tiek virzīta uz priekšu;  
 kad poga būs atlaista, gāze, strāva un stieples padeve tiks atslēgta.



4 soji

Kad četru soļu metodē pogu piespiež pirmo reizi, gāze sāks plūst manuālās gāzes pirmsplūsmas laiku. Pogai atlaižot, tiek aktivizēts spriegums uz stiepli un tās padeve. Piespiežot pogu vēlreiz, stieples padeve tiek pārtraukta un sākas pēdējais process, kas noved strāvu līdz nullei. Atlaižot pogu pēdējo reizi, gāzes plūsma tiek pārtraukta.

## 9 Indukcija

Ļauj elektroniski regulēt metināšanas ķēdes secīgo indukciju.  
 Ļauj iegūt ātrāku vai lēnāku loku, lai kompensētu metinātāja kustības un dabisko metināšanas nestabilitāti.  
 Zema indukcija = reaktīvs loks (vairāk šļakatu).  
 Augsta indukcija = mazāk reaktīvs loks (mazāk šļakatu).

Minimums	Maksimums	Noklusējums
-30	+30	0/syn

## 10 Soft start

Ļauj regulēt stieples padeves ātrumu fāzē pirms loka izveidošanas.  
 Ļauj izveidot loku ar samazinātu ātrumu, pakāpeniski un ar mazāku šļakatu daudzumu.  
 Parametra iestatījums iestatītā stieples ātruma procentuālā vērtība (%)

Minimums	Maksimums	Noklusējums
10 %	100 %	50 %



Burn back

Ļauj regulēt stieples kušanas laiku, novēršot tās pielipšanu metināšanas beigās.  
 Ļauj regulēt stieples ārpus degļa daļas garumu.

Minimums	Maksimums	Noklusējums
-2.00	+2.00	0/syn

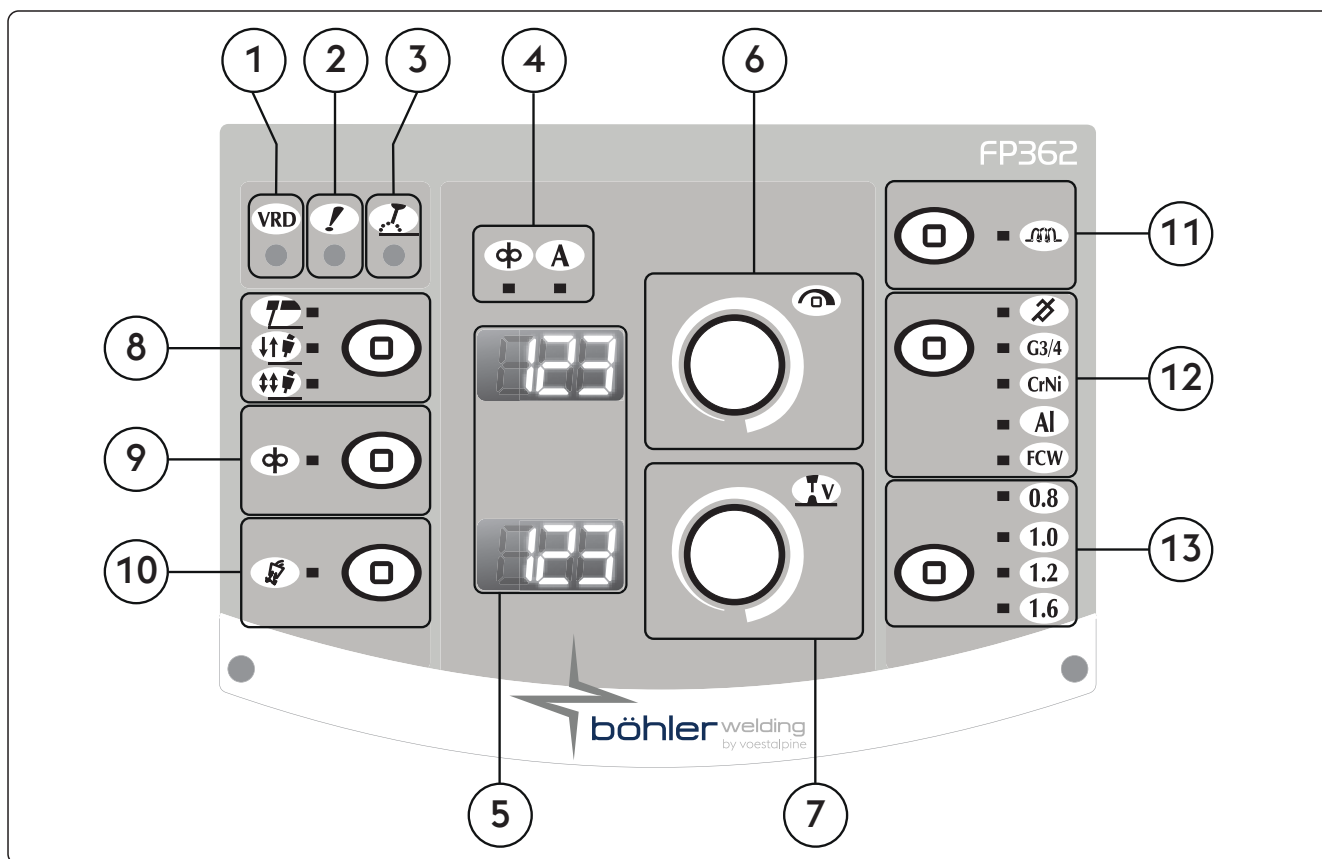
## 11 Stieples padeve

Ļauj padot stiepli manuāli bez gāzes plūsmas un sprieguma padeves uz stiepli.  
 Ļauj ievietot stiepli degļa apvākā sagatavošanās metināšanai fāzē.

## 12 Gāzes pārbaudes poga

Neieslēdzot iekārtu ļauj attīrīt gāzes kontūru no netīrumiem un nodrošināt atbilstošu iepriekšējo gāzes spiedienu un veikt gāzes plūsmas regulēšanu.

## 3.4 Priekšējais vadības panelis WF NX 430 Smart


 1 **VRD** VRD (Voltage Reduction Device)

Sprieguma redukcijas ierīce  
Uzrāda, ka tiek kontrolēts aprīkojuma tukšgaitas spriegums.

 2 **!** Vispārējās trauksmes gaismas diode

Norāda uz aizsardzības ierīču, piemēram, temperatūras aizsardzības, iespējamo aktivizēšanos.

 3 **!** Aktīvas enerģijas padeves gaismas diode

Norāda uz sprieguma esamību iekārtas izejas savienojumos.

## 4 Parametru LED



Stieples ātrums



Metināšanas strāva

 5 **888** 7 segmentu displejs

Ataino vispārējos metināšanas iekārtas parametrus palaides laikā, iestatījumus, strāvas un sprieguma rādījumus metināšanas laikā un trauksmju kodus.

 6 **!** Galvenais regulēšanas rokturis

Ļauj nepārtraukti regulēt metināšanas strāvu.  
Ļauj ieviet iestatījumus, atlasīt un iestatīt metināšanas parametrus.



Ļauj regulēt stieples padeves ātrumu.



Kad ieslēgta – ir iespējota izejas strāvas atainošana un regulēšana.

## 7 Galvenais regulēšanas rokturis

Ļauj regulēt loka spriegumu.  
 Ļauj regulēt loka garumu metināšanas laikā.  
 Augsts spriegums = garš loks  
 Zems spriegums = īss loks

Manuālā MIG/MAG

Minimums	Maksimums
5 V	55.5 V

Sinerģiska MIG/MAG

Minimums	Maksimums	Noklusējums
-5.0	+5.0	0/syn

## 8 Metināšanas process

Ļauj izvēlēties metināšanas procedūru.

 MMA (ar elektrodu)

 2 soļi

Ja divu soļu metodē piespiež pogu, gāze sāks plūst un tiek padots spriegums uz stiepli, kas tiek virzīta uz priekšu; kad poga būs atlaista, gāze, strāva un stieples padeve tiks atslēgta.

 4 soļi

Kad četru soļu metodē pogu piespiež pirmo reizi, gāze sāks plūst manuālās gāzes pirmsplūsmas laiku. Pogai atlaižot, tiek aktivizēts spriegums uz stiepli un tās padeve. Piespiežot pogu vēlreiz, stieples padeve tiek pārtraukta un sākas pēdējais process, kas noved strāvu līdz nullei. Atlaižot pogu pēdējo reizi, gāzes plūsma tiek pārtraukta.

## 9 Stieples padeve

Ļauj padot stiepli manuāli bez gāzes plūsmas un sprieguma padeves uz stiepli.  
 Ļauj ievietot stiepli degļa apvalkā sagatavošanās metināšanai fāzē.

## 10 Gāzes pārbaudes poga

Neieslēdzot iekārtu ļauj attīrīt gāzes kontūru no netīrumiem un nodrošināt atbilstošu iepriekšējo gāzes spiedienu un veikt gāzes plūsmas regulēšanu.

## 11 Indukcija

Ļauj elektroniski regulēt metināšanas ķēdes secīgo indukciju.  
 Ļauj iegūt ātrāku vai lēnāku loku, lai kompensētu metinātāja kustības un dabisko metināšanas nestabilitāti.

Zema indukcija = reaktīvs loks (vairāk šjakatu).  
 Augsta indukcija = mazāk reaktīvs loks (mazāk šjakatu).


Minimums	Maksimums	Noklusējums
-30	+30	0/syn

## 12 Metināšanas programmas poga


Ļauj izvēlēties manuālu MIG ( Off) vai sinerģisku MIG ( 6) procesu, iestatot metināmā materiāla veidu.

 Manuālais MIG process

 Sinerģiskais MIG process, oglekļa tērauda metināšana

 Sinerģiskais MIG process, nerūsošā tērauda metināšana

 Sinerģiskais MIG process, alumīnija metināšana

 Sinerģisks MIG process, metināšana ar stiepli ar pildījumu

**13**

**Stieples diametrs**

Ļauj izvēlēties izmantojamās stieples diametru (mm).

**0.8**
**1.0**
**1.2**
**1.6**

## 4. IEKĀRTAS LIETOŠANA

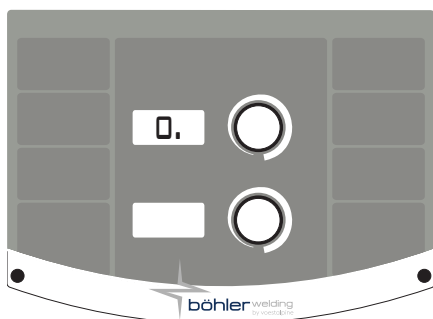
Sistēmas ieslēgšanas laikā tiek veikta virkne pārbažu, lai garantētu tās, kā arī visu tai pievienoto ierīču pareizu darbību. Šajā etapā tiek veikta arī gāzes pārbaude, lai pārbaudītu, vai ir pareizs savienojums ar gāzes padeves sistēmu. Skatiet sadaļu "Priekšējais vadības panelis" un "Iestatīšana".

## 5. IESTATĪŠANA

### 5.1 Parametru iestatīšana un iestatīšana

Ļauj iestatīt un regulēt papildparametru sērijas metināšanas sistēmas uzlabotai un precīzākai kontrolei. Iestatīšanas laikā esošie parametri tiek organizēti attiecībā uz atlasīto metināšanas procesu un ir apzīmēti ar ciparu kodu.

#### Ieiešana iestatījumos



- ▶ Ar šo nolūku nospiediet un 5 sekundes turiet enkodera pogu.
- ▶ Centrālā nulle uz 7 segmentu displeja apstiprina ievadi

#### Nepieciešamā parametra izvēle un regulēšana

- ▶ Grieziet kodētāju līdz atainosies nepieciešamā parametra cipara kods.
- ▶ Parametrs ir apzīmēts ar "." pa labi no numura
- ▶ Ja šajā brīdī piespiež taustiņu kodētāju, atainosies izvēlētam parametra iestatītā vērtība, ko var noregulēt.
- ▶ Parametra apakšizvēlnes atvēršana ir apstiprināta ar "." pazušanu skaitļa labajā pusē

#### Iziešana no iestatījumiem

- ▶ Lai izietu no „regulēšanas” sadaļas, piespiediet taustiņu kodētāju vēlreiz.
- ▶ Lai izietu no iestatījumiem, dodieties uz parametru „0” (saglabāt un iziet) un piespiediet taustiņu kodētāju.

#### 5.1.1 Iestatīšanas parametru saraksts (MMA)

**0**
**Saglabāt un iziet**

Ļauj saglabāt izmaiņas un iziet no iestatījumiem.

**1**
**Atiestate**

Ļauj atiestatīt visus parametrus uz noklusētām vērtībām.

**3**
**Hot start**

Ļauj regulēt karstās palaišanas vērtību MMA režīmā.

Ļauj veikt regulējamo karsto palaidi loka izveidošanas fāzē, kas atvieglo palaišanas darbības.

**Pamata elektrodu**

Minimums	Maksimums	Noklusējums
0/izslēgts	500%	80%

**Celulozes elektrodu**

Minimums	Maksimums	Noklusējums
0/izslēgts	500%	150%

**CrNi elektrodu**

Minimums	Maksimums	Noklusējums
0/izslēgts	500%	100%

**Alumīnija elektrodu**

Minimums	Maksimums	Noklusējums
0/izslēgts	500%	120%

**Čuguna elektrodu**

Minimums	Maksimums	Noklusējums
0/izslēgts	500%	100%

**Rutīla elektrods**

Minimums	Maksimums	Noklusējums
0/izslēgts	500%	80%

7

### Metināšanas strāva

Ļauj regulēt metināšanas strāvu.

Minimums	Maksimums	Noklusējums
3 A	I <sub>max</sub>	100 A

8

### Arc force

Ļauj regulēt loka forsēšanas vērtību MMA metināšanā.

Pieļauj regulējamo enerģētisko dinamisko reakciju metināšanā, kas atvieglo palaišanas darbības.

Loka forsēšanas vērtības palielināšana, lai samazinātu elektroda pielipšanas risku.

#### Pamata elektrodu

Minimums	Maksimums	Noklusējums
0/izslēgts	500%	30%

#### Celulozes elektrodu

Minimums	Maksimums	Noklusējums
0/izslēgts	500%	350%

#### CrNi elektrodu

Minimums	Maksimums	Noklusējums
0/izslēgts	500%	30%

#### Alumīnija elektrodu

Minimums	Maksimums	Noklusējums
0/izslēgts	500%	100%

#### Čuguna elektrodu

Minimums	Maksimums	Noklusējums
0/izslēgts	500%	70%

#### Rutīla elektrods

Minimums	Maksimums	Noklusējums
0/izslēgts	500%	80%

204

### Dynamic power control (DPC)

Ļauj izvēlēties nepieciešamo V/I funkciju.

#### I=C Constant current (nemainīgā strāva)

Loka garuma palielinājumam vai samazinājumam nav būtiskas ietekmes uz nepieciešamo metināšanas strāvu.

Ieteicams elektrodām: Pamata, Rutils, Skābe, Tērauds, Čuguns

#### 1:20 Kritoša raksturlīkne ar regulējamu slīpumu

Loka garuma palielinājums izraisa metināšanas strāvas samazinājumu (un otrādi) atbilstoši vērtībai, kas noteikta no 1 līdz 20 apmēriem uz voltu.

Ieteicams elektrodām: Celuloze, Alumīnijs

#### P=C Pastāvīgā jauda

Loka garuma palielinājums izraisa metināšanas strāvas samazinājumu (un otrādi) atbilstoši likumam: V·I=K

Ieteicams elektrodām: Celuloze, Alumīnijs

205

### MMA sinerģija

Ļauj iestatīt vislabāko loka dinamiku, izvēloties izmantojamā elektroda veidu.

Izvēlētos pareizu loka dinamiku, var iegūt barošanas avota maksimālas priekšrocības un nodrošināt vislabāko iespējamo metināšanas veiktspēju.

Vērtība	Funkciju	Noklusējums
1	Standarta (Bāziskais/Rutils)	X
2	Celuloze	-
3	Tērauds	-
4	Alumīnijs	-
5	Čuguns	-



Izmantojamā elektroda teicama metināšanas spēja nav garantēta.

Metināšanas spēja ir atkarīga no izlietojamo materiālu kvalitātes un to saglabāšanas, ekspluatācijas un metināšanas apstākļiem, dažādiem iespējamiem lietošanas veidiem u.c.



**312 Loka atdalīšanas spriegums**

Ļauj iestatīt sprieguma vērtību, pie kuras tiek forsēta elektriskā loka pārtraukšana.

Ļauj labāk pārvaldīt dažādus ekspluatācijas apstākļus.

Piemēram, punktmetināšanas fāzē zems loka atdalīšanas spriegums samazina loka atkārtotas izveidošanas iespējamību, kad elektrodu pārvieto tālāk no sagataves, samazinot sagataves apšakstīšanas, apdedzināšanas un oksidācijas iespējamību.

Ja izmanto elektrodus, kuriem nepieciešams augsts spriegums, ir ieteicams iestatīt augstu sliekšni, lai novērstu loka pārtraukšanu metināšanas laikā.



*Nekādā gadījumā neiestatiet loka atdalīšanas spriegumu augstāku par barošanas avota tukšgaitas spriegumu.*

**Pamata elektrodu**

Minimums	Maksimums	Noklusējums
0/izslēgts	99.9 V	57.0 V

**Celulozes elektrodu**

Minimums	Maksimums	Noklusējums
0/izslēgts	99.9 V	70.0 V

**399 Metināšanas ātrums**

Ļauj iestatīt metināšanas ātrumu.

Default cm/min: references ātrums manuālai metināšanai.

Syn: Sinerģisko vērtību

Minimums	Maksimums	Noklusējums
1 cm/min	200 cm/min	15 cm/min

**500 Iekārtas iestatīšana**

Ļauj izvēlēties nepieciešamo grafisko interfeisu.

Ļauj piekļūt augstākiem iestatījumu līmeņiem.

Skatiet sadaļu "Interfeisa personalizācija (Set up 500)"

Vērtība	Atlasītais līmenis
USER	Lietotājs
SERV	Service
vaBW	vaBW

Vērtība	Lietotāja interfeiss	
XE	Vienkāršotais režīms	
XA	Paplašinātais režīms	
XM	Vidējs režīms	<b>Smart</b>
XP	Profesionālais režīms	

**551 Lock/unlock**

Ļauj bloķēt paneļa vadīklas un ievadīt aizsardzības kodu.

Skatiet sadaļu "Lock/unlock (Set up 551)".

**601 Regulēšanas solis**

Ļauj regulēt parametru ar soli, kuru var personalizēt operators.

Minimums	Maksimums	Noklusējums
1	Imax	1

**602 Minimālā ārējā parametra vērtības iestatīšana CH1**

Ļauj iestatīt ārējā parametra minimālo vērtību CH1.

**603 Maksimālā ārējā parametra vērtība iestatīšana CH1**

Ļauj iestatīt ārējā parametra maksimālā vērtība CH1.

**705 Ķēdes pretestības kalibrēšana**

Ļauj kalibrēt iekārtu.

Skatiet sadaļu "Ķēdes pretestības kalibrēšana (set up 705)".

**751 Strāvas rādījums**

Ļauj atainot metināšanas strāvas faktisko vērtību.

**752 Sprieguma rādījums**

Ļauj atainot metināšanas sprieguma faktisko vērtību.

**768 Siltuma pieplūdes HI mērījums**

Ļauj nolasīt metināšanas siltuma pieplūdes mērījuma vērtību.

**851 ARC-AIR (LOKS-GAISS) iespējošana**

Iespējo funkciju ARC-AIR.

Vērtība	Noklusējums	ARC-AIR
ieslēgts	-	IESLĒGTA
izslēgts	X	IZSLĒGTA

**852 TIG DC LIFT START (LOKA VEIDOŠANA, PACEĻOT ELEKTRODU) iespējošana**

Iespējo vai atspējo funkciju.

Vērtība	Noklusējums	TIG DC LIFT START
ieslēgts	-	IESLĒGTA
izslēgts	X	IZSLĒGTA

**5.1.2 Iestatīšanas parametru saraksts (MIG/MAG)**

**0 Saglabāt un iziet**

Ļauj saglabāt izmaiņas un iziet no iestatījumiem.

**1 Atiestate**

Ļauj atiestatīt visus parametrus uz noklusētām vērtībām.

**3 Stieples ātrums**

Ļauj regulēt stieples padeves ātrumu.

Minimums	Maksimums	Noklusējums
0.5 m/min	22.0 m/min	-

**4 Strāva **Smart****

Ļauj regulēt metināšanas strāvu.

Minimums	Maksimums
3 A	I <sub>max</sub>

**5 Sagataves biezums **Smart****

Ļauj iestatīt sagataves biezumu.

Ļauj iestatīt sistēmu, pamatojoties uz sagataves raksturlielumiem.

**6 Kakta valnītis "a" **Smart****

Ļauj iestatīt valnīša dziļumu kakta savienojumā.

**7 Spriegums - Loka garums**

Ļauj regulēt loka spriegumu.

Ļauj regulēt loka garumu metināšanas laikā.

Augsts spriegums = garš loks

Nepietiekama sprieguma trauksme = īss loks

**Sinerģiskais režīms **Smart****

Minimums	Maksimums	Noklusējums
-5.0	+5.0	0/syn

**Manual welding**

Minimums	Maksimums	Noklusējums
5.0 V	55.5 V	5.0 V

**10 Gāzes pirmsplūsma**

Ļauj iestatīt un regulēt gāzes plūsmu pirms loka izveidošanas.

Ļauj piepildīt degli ar gāzi un sagatavot vidi metināšanai.

Minimums	Maksimums	Noklusējums
0/izslēgts	99.9 s	0.1 s

**11 Soft start**

Ļauj regulēt stieples padeves ātrumu fāzē pirms loka izveidošanas.

Ļauj izveidot loku ar samazinātu ātrumu, pakāpeniski un ar mazāku šķakatu daudzumu.

Minimums	Maksimums	Noklusējums
10 %	100 %	50 %

**12 Elektrodzinēja pakāpeniskas izmaiņas**

Ļauj iestatīt pakāpenisku pāreju no dzirksteļojošas stieples ātruma uz metināšanas stieples ātrumu.

Minimums	Maksimums	Noklusējums
0/izslēgts	1.0 s	0/izslēgts

**15 Burn back**

Ļauj regulēt stieples kušanas laiku, novēršot tās pielipšanu metināšanas beigās.

Ļauj regulēt stieples ārpus degļa daļas garumu.

Minimums	Maksimums	Noklusējums
-2.00	+2.00	0/syn

**16 Gāzes pēclūsma**

Ļauj iestatīt un regulēt gāzes plūsmu metināšanas beigās.

Minimums	Maksimums	Noklusējums
0/izslēgts	99.9 s	2.0 s

**30 Punktmetināšana**

Ļauj iespējot „punktmetināšanas” procesu un noteikt metināšanas laiku.

Minimums	Maksimums	Noklusējums
0.1 s	99.9 s	0/izslēgts

**31 Punkta pauzēšana**

Ļauj iespējot „punkta pauzēšanas” procesu un iestatīt pauzi starp metināšanas darbībām.

Minimums	Maksimums	Noklusējums
0.1 s	99.9 s	0/izslēgts

**202 Indukcija**

Ļauj elektroniski regulēt metināšanas ķēdes secīgo indukciju.

Ļauj iegūt ātrāku vai lēnāku loku, lai kompensētu metinātāja kustības un dabisko metināšanas nestabilitāti.

Zema indukcija = reaktīvs loks (vairāk šjakatu).

Augsta indukcija = mazāk reaktīvs loks (mazāk šjakatu).

Minimums	Maksimums	Noklusējums
-30	+30	0/syn

**207 Sinerģijas iespējošana (G3/4 Si1 - 100% CO2) Smart**

Vērtība	Noklusējums	Atzvana funkcija
ieslēgts	-	(G3/4 Si1 -100% CO2) Sinerģija atspējota
izslēgts	X	(G3/4 Si1 -100% CO2) Sinerģija iespējota (G3/4 Si1 vietā – Ar 18% CO <sub>2</sub> )

**331 Vidējais kompensētais spriegums Smart**

Ļauj iestatīt metināšanas spriegumu.

**398 Pārvietošanas ātruma atsaucē konstante**

Atsaucē konstante visiem metināšanas procesiem

Degļa kustības ātruma vērtība, kuru sistēma izmanto, lai veiktu metināšanas parametru aprēķinus

**399 Metināšanas ātrums**

Ļauj iestatīt metināšanas ātrumu.

Default cm/min: references ātrums manuālai metināšanai.

Syn: Sinerģisko vērtību

Minimums	Maksimums	Noklusējums
syn min	syn max	35 cm/min

500

**Iekārtas iestatīšana**

Ļauj izvēlēties nepieciešamo grafisko interfeisu.  
Ļauj piekļūt augstākiem iestatījumu līmeņiem.  
Skatiet sadaļu "Interfeisa personalizācija (Set up 500)"

Vērtība	Atlasītais līmenis
USER	Lietotājs
SERV	Service
vaBW	vaBW

Vērtība	Lietotāja interfeiss	
XE	Vienkāršotais režīms	
XA	Paplašinātais režīms	
XM	Vidējs režīms	<b>Smart</b>
XP	Profesionālais režīms	

551

**Lock/unlock**

Ļauj bloķēt paneļa vadīklas un ievadīt aizsardzības kodu.  
Skatiet sadaļu "Lock/unlock (Set up 551)".

601

**Regulēšanas solis**

Ļauj regulēt parametru ar soli, kuru var personalizēt operators.  
Funkcionalitāti kontrolē degļa augšup / lejup poga.

Minimums	Maksimums	Noklusējums
1	Imax	1

602

**Minimālā ārējā parametra vērtības iestatīšana CH1**

Ļauj iestatīt ārējā parametra minimālo vērtību CH1.

603

**Maksimālā ārējā parametra vērtība iestatīšana CH1**

Ļauj iestatīt ārējā parametra maksimālā vērtība CH1.

604

**Minimālā ārējā parametra vērtības iestatīšana CH2**

Ļauj iestatīt ārējā parametra minimālo vērtību CH2.

605

**Maksimālā ārējā parametra vērtība iestatīšana CH2**

Ļauj iestatīt ārējā parametra maksimālā vērtība CH2.

607

**Minimālā ārējā parametra vērtības iestatīšana CH3**

Ļauj iestatīt ārējā parametra minimālo vērtību CH3.

608

**Maksimālā ārējā parametra vērtība iestatīšana CH3**

Ļauj iestatīt ārējā parametra maksimālā vērtība CH3.

653

**Stieples ātrums**

Ļauj regulēt stieples padeves ātrumu (iekraušanas fāzē).

Minimums	Maksimums	Noklusējums
0.5 m/min	22.0 m/min	3.0 m/min

705

**Ķēdes pretestības kalibrēšana**

Ļauj kalibrēt iekārtu.  
Skatiet sadaļu "Ķēdes pretestības kalibrēšana (set up 705)".

707

**Motora kalibrēšana**

Ļauj kalibrēt stieples padeves ātrumu.  
Skatiet sadaļu "Motora kalibrēšana (Set up 707)".

751

**Strāvas rādījums**

Ļauj atainot metināšanas strāvas faktisko vērtību.

752

**Sprieguma rādījums**

Ļauj atainot metināšanas sprieguma faktisko vērtību.

755

**Gāzes plūsmas rādījums**

Ļauj atainot gāzes plūsmas faktisko vērtību.

757

**Stieples ātrums**

Ļauj atainot elektrodzinēja kodētāja 1 vērtību.

760

**Strāvas rādījums (elektrodzinējs 1)**

Ļauj atainot strāvas faktisko vērtību (elektrodzinējs 1).

LV

**768**
**Siltuma pieplūdes HI mērījums**

Ļauj nolasīt metināšanas siltuma pieplūdes mērījuma vērtību.

**770**
**Uzmetināšanas koeficienta mērījums Smart**

Ļauj attēlot uzmetināšanas koeficienta mērījumu.

## 5.2 Īpašas procedūras parametru izmantošanai

### 5.2.1 Interfeisa personalizācija (Set up 500)

Ļauj pielāgot parametrus galvenajā izvēlnē.

**500**
**Iekārtas iestatīšana**

Ļauj izvēlēties nepieciešamo grafisko interfeisu.



Vērtība	Lietotāja interfeiss	
XE	Vienkāršotais režīms	
XA	Paplašinātais režīms	
XM	Vidējs režīms	<span style="background-color: black; color: white; border-radius: 10px; padding: 2px;">Smart</span>
XP	Profesionālais režīms	

### Classic aprīkojums

**XE režīms**

Netiek izmantots

**XA režīms**

Manuālā metināšanas metode.

Ļauj manuāli iestatīt un regulēt katru atsevišķu metināšanas parametru.

**XP režīms**

Ļauj manuāli iestatīt un regulēt katru atsevišķu metināšanas parametru.

Ļauj izmantot iepriekšējo iestatījumu secību, kas pieejamo sistēmas atmiņā.

Ir atļauts mainīt un labot sistēmas piedāvātos sākotnējos iestatījumus.

### Smart aprīkojums

**XE režīms**

Ļauj veikt manuālu MIG metināšanu ar elektrodzinēja strāvas mainīšanu.

**XM režīms**

Ļauj izvēlēties manuālu MIG vai sinerģisku MIG procesu, iestatot metināmā materiāla veidu.

Iestatījumi tiek saglabāti dažādu metināšanas etapu laikā.

**XA režīms**

Ļauj veikt manuālu MIG un sinerģisku MIG metināšanu.

Iestatījumi tiek saglabāti dažādu metināšanas etapu laikā.

**XP režīms**

Ļauj veikt manuālu MIG un sinerģisku MIG metināšanu.

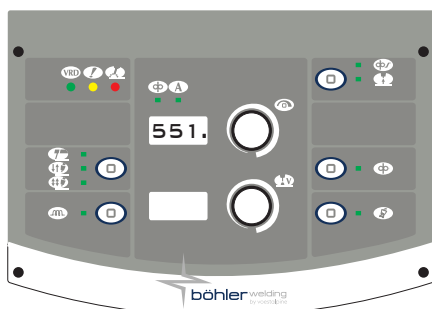
Sinerģiskā kontrole paliek aktīva dažādu metināšanas etapu laikā.

Metināšanas parametri tiek nepārtraukti kontrolēti un, ja nepieciešams, koriģēti atbilstoši elektriskā loka precīzai analīzei!

Sinerģisko vērtību var koriģēt kā procentu atbilstoši metinātāja prasībām.

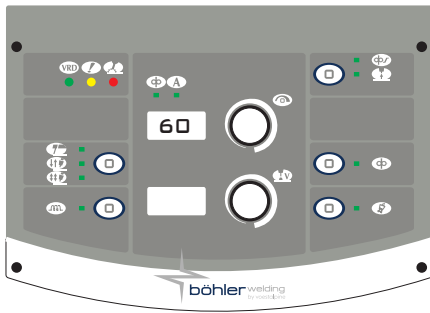
### 5.2.2 Lock/unlock (Set up 551)

Ļauj bloķēt paneļa vadīklas un ievadīt aizsardzības kodu.



### Parametra atlase

- ▶ Ieejiet iestatījumos, turot piespiestu kodētāja pogu vismaz 5 sekundes.
- ▶ Izvēlieties nepieciešamo parametru (551.).
- ▶ Aktivizējiet izvēlētā parametra regulēšanu, piespiežot kodētāja pogu.



## Paroles iestatīšana

- ▶ Iestatiet ciparu kodu (paroli), pagriežot kodētāju.
- ▶ Apstipriniet darbību, nospiežot enkodera taustiņu.
- ▶ Lai izietu no iestatījumiem, dodieties uz parametru „0.” (saglabāt un iziet) un piespiediet taustiņu kodētāju.

## Paneļa funkcijas

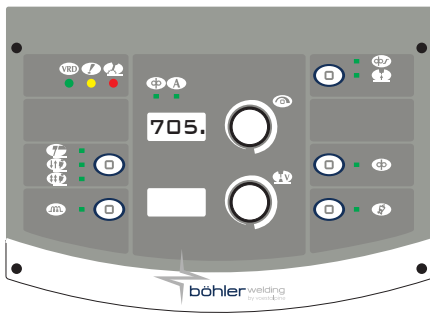


Veicot jebkuru darbību bloķētajā vadības panelī, parādās īpašs ekrāns.

- ▶ Uz laiku (5 minūtēm) piekļūstiet paneļa funkcijām, pagriežot kodētāju un ievadot pareizo paroli.
- ▶ Apstipriniet darbību, nospiežot enkodera taustiņu.
- ▶ Pilnīgi atbloķējiet vadības paneli, ieejot iestatījumos (skat. iepriekš sniegtās instrukcijas) un pārslēdziet parametru 551 uz „0” (izslēgts).
- ▶ Apstipriniet darbību, nospiežot enkodera taustiņu.
- ▶ Lai izietu no iestatījumiem, dodieties uz parametru „0.” (saglabāt un iziet) un piespiediet taustiņu kodētāju.

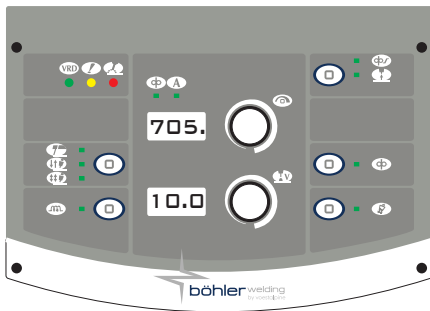
### 5.2.3 Ķēdes pretestības kalibrēšana (set up 705)

Ļauj kalibrēt ģeneratoru atbilstoši pašreizējai metināšanas ķēdes pretestībai.



## Parametra atlase

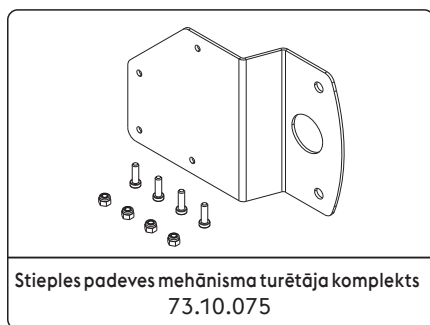
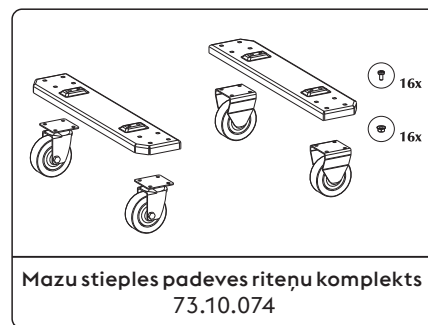
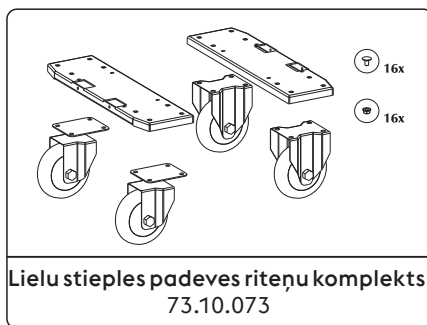
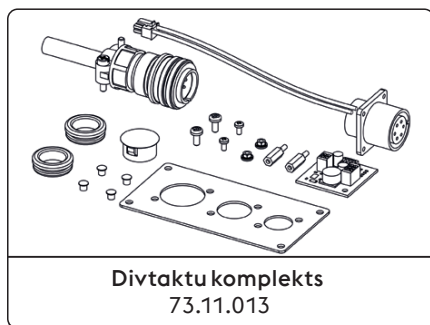
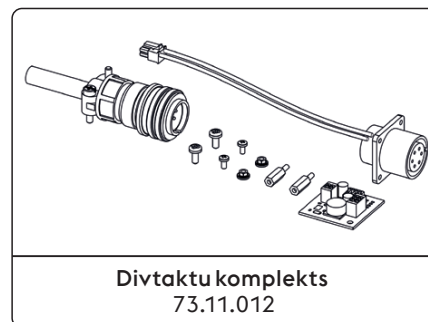
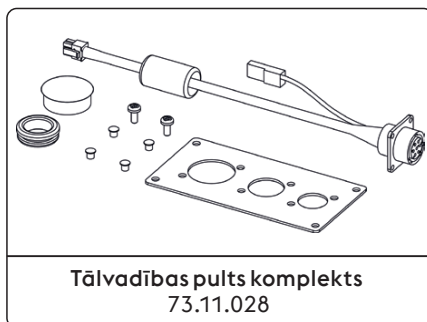
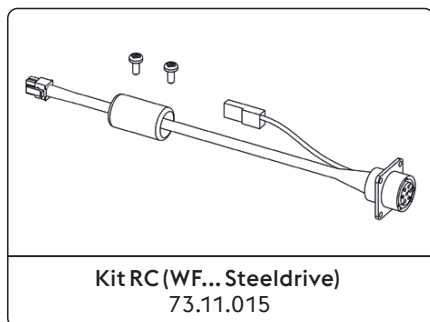
- ▶ Iestatiet ģeneratoru režīmā: **MIG/MAG**
- ▶ Ieejiet iestatījumos, turot piespiestu kodētāja pogu vismaz 5 sekundes.
- ▶ Izvēlieties nepieciešamo parametru (705.).
- ▶ Noņemiet vāciņu, lai atklātu degļa sprauslas turētāja uzgali. (**MIG/MAG**)
- ▶ Aktivizējiet izvēlētā parametra regulēšanu, piespiežot kodētāja pogu.



## Kalibrēšana

- ▶ Novietojiet stieples vadotni elektriskajā kontaktā ar sagatavi. (**MIG/MAG**)
- ▶ Pieskarieties uz vismaz vienu sekundi.
- ▶ Pēc kalibrēšanas pabeigšanas tiks atjaunināta displejā redzamā vērtība.
- ▶ Apstipriniet darbību, nospiežot enkodera taustiņu.
- ▶ Lai izietu no „regulēšanas” sadaļas, piespiediet taustiņu kodētāju vēlreiz.
- ▶ Pēc operācijas pabeigšanas, sistēma pārvietos displeja skatu uz parametra ievades ekrānu.
- ▶ Lai izietu no iestatījumiem, dodieties uz parametru „0.” (saglabāt un iziet) un piespiediet taustiņu kodētāju.

## 6. PIEDERUMI



\*Rūpnīcas montāža

Skatiet sadaļu „Uzstādīšanas komplekts/piederumi”.

## 7. TEHNISKĀ APKOPE



Regulārā sistēmas tehniskā apkope atbilstoši ražotāja instrukcijām. Kad aprīkojums darbojas, visām piekļuves un darba durvīm un vākiem jābūt aizvērtiem un bloķētiem. Iekārtu nedrīkst modificēt. Neļaujiet strāvavadošiem putekļiem uzkrāties blakus restēm un virs tām.



Jebkuru tehniskās apkopes darbību drīkst veikt tikai kvalificēts personāls. Jebkurš sistēmas detaļu remonts vai nomaiņa, ko veicis nepilnvarotais personāls anulē produkta garantiju. Jebkuru sistēmas detaļu remontu vai nomaiņu drīkst veikt tikai kvalificēts personāls.



Atvienojiet strāvas padevi pirms katras darbības!

### 7.1 Barošanas avotā jāveic šādas periodiskas pārbaudes



Iztīriet barošanas avota iekšpusi ar zema spiediena saspiesto gaisu un sukām ar mīkstiem sariem. Pārbaudiet elektriskos savienojumus un visus savienojuma vadus.

### 7.2 Atbildība



Ja netiek veikta iepriekš aprakstīta tehniskā apkope, visas garantijas tiek anulētas un ražotājs neuzņemas nekādu atbildību. Ražotājs atsakās no atbildības, ja lietotājs neievēro instrukcijas. Ja ir šaubas un/vai problēmas, vēršieties tuvākajā klientu apkalpošanas centrā.

## 8. TRAUKSMJU KODI



















**TRAUKSMES SIGNĀLS**  
Trauksmes ieslēgšanās vai kritiskās drošības robežvērtības pārsniegšanas gadījumā vadības panelī parādās vizuālais signāls un metināšanas operācijas tiek nekavējoties bloķētas.

**UZMANĪBU!**  
Drošības robežvērtības pārsniegšanas gadījumā vadības panelī parādās vizuālais signāls, bet tas ļauj turpināt metināšanas darbības.

Turpmāk ir uzskaitītas visi iekārtas trauksmes signāli un visas drošības robežvērtības.

E01	Pārkaršana		E02	Pārkaršana	
E05	Strāvas pārslodze		E07	Stieples padevēja motora barošanas sistēmas kļūme	
E08	Bloķēts motors		E10	Spēka moduļa strāvas pārslodze (Inverter)	
E13	Sakaru kļūda (FP)		E14.xx	Nederīga programma kļūdas apakškods norāda dzēstā uzdevuma numuru	
E15	Nederīga programma		E16.2	Sakaru kļūda RI 3000 (Modbus)	
E18.xx	Nederīga programma kļūdas apakškods norāda dzēstā uzdevuma numuru		E19	Iekārtas konfigurācijas kļūda	
E19.1	Iekārtas konfigurācijas kļūda		E20	Atmiņas kļūme	
E21	Datu zudums		E23	Nav metināšanas programmu	
E27	Atmiņas kļūme (RTC)		E32	Datu zudums	
E33.1	Iekārtas konfigurācijas kļūda (LCD 3.5")		E33.3	Sakaru kļūda (ACTIVATION KEY)	
E33.4	Sakaru kļūda (ACTIVATION KEY)		E40	Iekārtas barošanas kļūme	
E43	Dzesēšanas šķidrums trūkums		E54	Pārsniegts strāvas līmenis (Apakšējā robežvērtība)	
E55	Pārsniegts strāvas līmenis (Augšējā robežvērtība)		E56	Pārsniegts sprieguma līmenis (Apakšējā robežvērtība)	
E57	Pārsniegts sprieguma līmenis (Augšējā robežvērtība)		E62	Pārsniegts strāvas līmenis (Apakšējā robežvērtība)	



 E63	Pārsniegts strāvas līmenis (Augšējā robežvērtība)	<b>A↑</b>	 E64	Pārsniegts sprieguma līmenis (Apakšējā robežvērtība)	<b>V↓</b>
 E65	Pārsniegts sprieguma līmenis (Augšējā robežvērtība)	<b>V↑</b>	 E71	Dzesēšanas šķidrums pārkaršana	
 E74	Pārsniegts 1. motora strāvas līmenis	<b>Aφ</b>	 E99.2	Sistēmas konfigurācijas trauksme (inverter)	
 E99.3	Sistēmas konfigurācijas trauksme (FP)		 E99.4	Sistēmas konfigurācijas trauksme (FP)	
 E99.5	Sistēmas konfigurācijas trauksme (FP)		 E99.6	Sistēmas konfigurācijas trauksme	
 E99.11	Atmiņas kļūme				

## 9. PROBLĒMU NOVĒRŠANA

### Stieples padeves mehānisma atteice

#### Iemesls

- » Bojāta degļa melītes poga.
- » Nepareizi vai nodiluši rullīši
- » Bojāts stieples padeves mehānisms.
- » Bojāts degļa ieliktnis.
- » Stieples padeves mehānismam netiek padota strāva.
- » Sapinusies stieple uz spoles.
- » Izkususi degļa sprausla (stieple iesprūdusi)

#### Risinājums

- » Aizvietojiet bojātu komponentu.
- » Sazinieties ar tuvāko servisa centru, lai veiktu sistēmas remontu.
- » Nomainiet rullīšus.
- » Aizvietojiet bojātu komponentu.
- » Sazinieties ar tuvāko servisa centru, lai veiktu sistēmas remontu.
- » Aizvietojiet bojātu komponentu.
- » Sazinieties ar tuvāko servisa centru, lai veiktu sistēmas remontu.
- » Pārbaudiet savienojumu ar barošanas avotu.
- » Izlasiet rindkopu „Savienojumi”.
- » Sazinieties ar tuvāko servisa centru, lai veiktu sistēmas remontu.
- » Atpiniet stiepli vai nomainiet stieples spoli.
- » Aizvietojiet bojātu komponentu.

### Nevienmērīga stieples padeve

#### Iemesls

- » Bojāta degļa melītes poga.
- » Nepareizi vai nodiluši rullīši
- » Bojāts stieples padeves mehānisms.
- » Bojāts degļa ieliktnis.
- » Nepareizs vārpstiņas sajūgs vai nepareizi noregulētas rullīšu bloķēšanas ierīces.

#### Risinājums

- » Aizvietojiet bojātu komponentu.
- » Sazinieties ar tuvāko servisa centru, lai veiktu sistēmas remontu.
- » Nomainiet rullīšus.
- » Aizvietojiet bojātu komponentu.
- » Sazinieties ar tuvāko servisa centru, lai veiktu sistēmas remontu.
- » Aizvietojiet bojātu komponentu.
- » Sazinieties ar tuvāko servisa centru, lai veiktu sistēmas remontu.
- » Atlaidiet sajūgu.
- » Palieliniet rullīšu bloķēšanas spiedienu.

### Sārņu iekļāvumi

#### Iemesls

- » Netīrība.
- » Pārāk liels elektroda diametrs.
- » Nepareiza malas sagatavošana.
- » Nepareizs metināšanas režīms.

#### Risinājums

- » Rūpīgi notīriet sagatavi pirms metināšanas.
- » Izmantojiet mazāka diametra elektrodu.
- » Palieliniet malu nošļāupšanu.
- » Samaziniet attālumus starp elektrodu un sagatavi.
- » Veiciet vienmērīgas kustības metināšanas darbību laikā.

## Ieslēgumi

### Iemesls

- » Nepietiek aizsarggāzes.

### Risinājums

- » Noregulējiet gāzes plūsmu
- » Pārbaudiet, vai difuzors un degļa gāzes sprausla ir labā stāvoklī.

## Pielipšana

### Iemesls

- » Nepareizs loka garums.
- » Nepareizi metināšanas parametri.
- » Nepareizs metināšanas režīms.
- » Metināmās sagataves ir pārāk lielas.
- » Nepareiza loka regulēšana.

### Risinājums

- » Palieliniet attālumus starp elektrodu un sagatavi.
- » Palieliniet metināšanas spriegumu.
- » Samaziniet metināšanas strāvu.
- » Palieliniet metināšanas spriegumu.
- » Vairāk nolieciet leņķi.
- » Samaziniet metināšanas strāvu.
- » Palieliniet metināšanas spriegumu.
- » Palieliniet ekvivalentu ķēdes indukcijas vērtības iestatījumu.

## Iededzes rievas

### Iemesls

- » Nepareizi metināšanas parametri.
- » Nepareizs loka garums.
- » Nepareizs metināšanas režīms.
- » Nepietiek aizsarggāzes.

### Risinājums

- » Samaziniet metināšanas spriegumu.
- » Izmantojiet mazāka diametra elektrodu.
- » Samaziniet attālumus starp elektrodu un sagatavi.
- » Samaziniet metināšanas spriegumu.
- » Samaziniet sāna svārstību ātrumu aizmetināšanas laikā.
- » Samaziniet virzības ātrumu metināšanas laikā.
- » Izmantojiet gāzes, kas piemērotas metināmiem materiāliem.

## Oksidācija

### Iemesls

- » Nepietiek aizsarggāzes.

### Risinājums

- » Noregulējiet gāzes plūsmu
- » Pārbaudiet, vai difuzors un degļa gāzes sprausla ir labā stāvoklī.

## Porainums

### Iemesls

- » Tauki, laka, rūsa vai dubļi uz metināmām sagatavēm.
- » Tauki, laka, rūsa vai dubļi uz papildmateriāla.
- » Mitrums piedevu metālā.
- » Nepareizs loka garums.
- » Mitrums metināšanas gāzē.
- » Nepietiek aizsarggāzes.
- » Metināšanas vanna pārāk ātru sacietē.

### Risinājums

- » Rūpīgi notīriet sagatavi pirms metināšanas.
- » Vienmēr izmantojiet kvalitatīvus materiālus un produktus.
- » Nodrošiniet, lai piedevu metāls vienmēr būtu teicamā stāvoklī.
- » Vienmēr izmantojiet kvalitatīvus materiālus un produktus.
- » Nodrošiniet, lai piedevu metāls vienmēr būtu teicamā stāvoklī.
- » Samaziniet attālumus starp elektrodu un sagatavi.
- » Samaziniet metināšanas spriegumu.
- » Vienmēr izmantojiet kvalitatīvus materiālus un produktus.
- » Nodrošiniet, lai gāzes padeves sistēma vienmēr būtu teicamā stāvoklī.
- » Noregulējiet gāzes plūsmu
- » Pārbaudiet, vai difuzors un degļa gāzes sprausla ir labā stāvoklī.
- » Samaziniet virzības ātrumu metināšanas laikā.
- » Iepriekš sasildiet metināmās sagataves.
- » Samaziniet metināšanas strāvu.

## Karstas plaisas

### Iemesls

- » Nepareizi metināšanas parametri.

### Risinājums

- » Samaziniet metināšanas spriegumu.
- » Izmantojiet mazāka diametra elektrodu.

- » Tauki, laka, rūsa vai dubļi uz metināmām sagatavēm.
- » Tauki, laka, rūsa vai dubļi uz papildmateriāla.
- » Nepareizs metināšanas režīms.
- » Metināmajām sagatavēm ir dažādi raksturlielumi.
- » Rūpīgi notīriet sagatavi pirms metināšanas.
- » Vienmēr izmantojiet kvalitatīvus materiālus un produktus.
- » Nodrošiniet, lai piedevu metāls vienmēr būtu teicamā stāvoklī.
- » Veiciet pareizu darbību secību metināmā savienojuma veidam.
- » Pirms metināšanas veiciet uzkausēšanu.

### Aukstas plaisas

#### Iemesls

- » Mitrums piedevu metālā.
- » Metināmās sagataves īpaša ģeometrija.

#### Risinājums

- » Vienmēr izmantojiet kvalitatīvus materiālus un produktus.
- » Nodrošiniet, lai piedevu metāls vienmēr būtu teicamā stāvoklī.
- » Iepriekš sasildiet metināmās sagataves.
- » Sasildiet pēc procesa.
- » Veiciet pareizu darbību secību metināmā savienojuma veidam.

## 10. EKSPLUATĀCIJAS INSTRUKCIJA

### 10.1 Manuālā metāla lokmetināšana (MMA)

#### Malu sagatavošana

Lai iegūtu labas metinātas šuves, ir ieteicams strādāt ar tīrām materiāla daļām, uz kurām nav oksidācijas, rūsas vai citu piesārņotāju.

#### Elektroda izvēle

Izmantojamā elektroda diametrs ir atkarīgs no materiāla biezuma, šuves pozīcijas, veida un metināmās sagataves sagatavošanas veida.

Lielāka diametra elektrodiem metināšanas laikā nepieciešama ļoti liela strāva ar atbilstošu siltuma padevi.

Pārklājuma veids	Īpašības	Lietošana
Rutils	Viegli lietojams	Visas pozīcijas
Skābe	Liels	kušanas ātrums Plakana
Pamata	Augsta šuves kvalitāte	Visas pozīcijas

#### Metināšanas strāva izvēle

Metināšanas strāvu diapazonu izmantojamajam elektroda veidam norāda ražotājs, parasti uz elektroda iepakojuma.

#### Loka izveidošana un uzturēšana

Elektriskais loks sāk rasties, kad ar elektroda galu ieskrāpē sagatavei, kurai pievienots zemējuma vads. Kad loka veidošanās ir sākusies, ātri attālinot elektrodu uz normālu metināšanas attālumu, izveidojas loks.

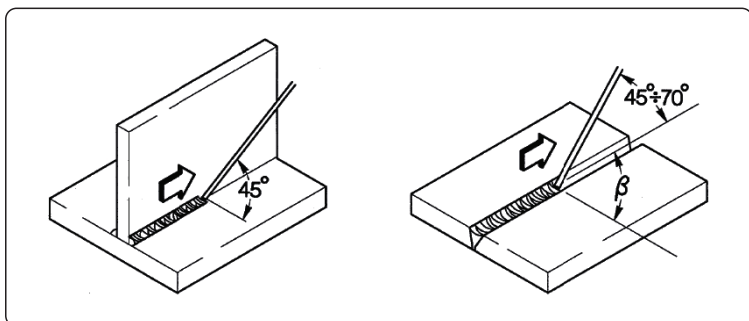
Parasti, lai uzlabotu loka izveidošanos, tiek padota lielāka sākotnējā strāva, lai strauji sasildītu elektroda galu un palīdzētu izveidoties lokam (karsta palāide).

Kad loks ir izveidots, elektroda centrālā daļa sāk kust, veidojot sīkas lodītes, kas caur loka plūsmu pārvēršas kustošā metināšanas vannā uz sagataves virsmas.

Elektroda ārējais pārklājums tiek izlietots un šādi metināšanas vannai tiek padota aizsarggāze, kas nodrošina labu metinātās šuves kvalitāti.

Lai kustoša materiāla lodītes nepārtrauktu loku ar īsslēgumu un elektrods nepieliptu pie metināšanas vannas, tās tuvās pozīcijas dēļ, metināšanas strāva tiek uz laiku palielināta, lai izkausētu veidojošo īsslēgumu (loka forsēšana).

Ja elektrods pielīp pie sagataves, īsslēguma strāva ir jāsamazina līdz minimumam (pretpielipšana).



#### Metināšanas veikšana

Metināšanas pozīcija ir atkarīga no gājienu skaita. Elektroda kustību parasti veic ar svārstībām un apturēšanas valnīša sānos tādā veidā, lai izvairītos no piedevu metāla uzkrāšanas centrā.

LV

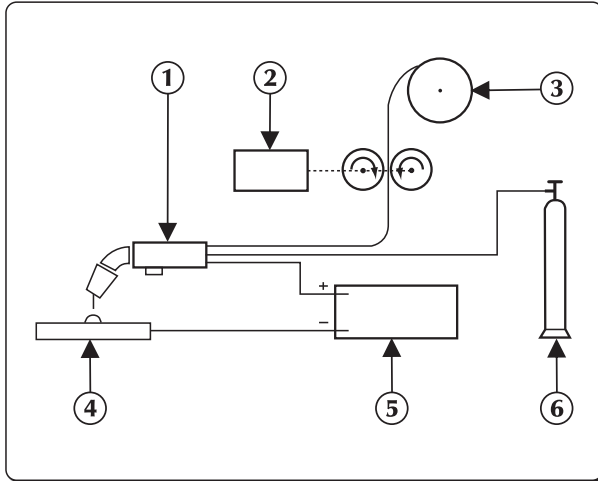
### Sārņu noņemšana

Metinot, izmantojot pārklātos elektrodus, pēc katra gājiena ir jānoņem sārņi. Sārņus noņem ar mazu āmuru vai, ja tie ir irdeni, notīra ar metāla suku.

## 10.2 Metināšana ar nepārtrauktu stiepli (MIG/MAG)

### Ievads

MIG sistēma sastāv no līdzstrāvas barošanas avota, stieples padeves mehānisma, stieples spoles, degļa un gāzes.



### MIG manuālās metināšanas sistēma

Strāva tiek padota lokam caur kausējamu elektrodu (stieple pieslēgta pozitīvam polam);

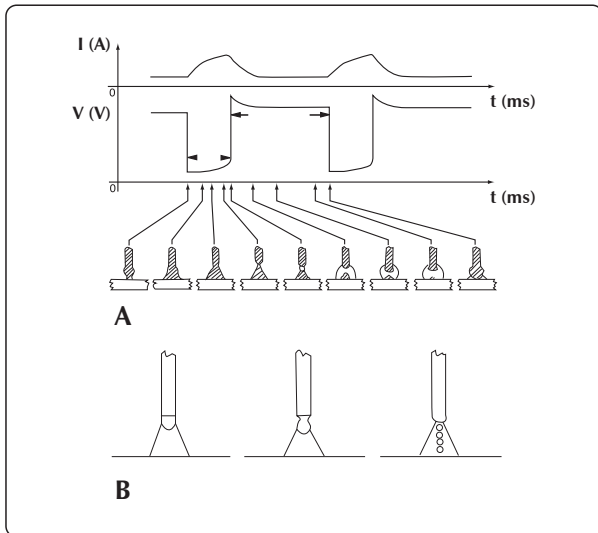
Šajā procedūrā izkusušais metāls pāriet uz sagatavi pa loka plūsmu. Nepārtraukta papildmateriāla elektroda (stieples) automātiska padeve ir nepieciešama, lai aizstātu stiepli, kas izkūst metināšanas laikā.

1. Deglis
2. Stieples padevējs
3. Metināšanas stieple
4. Metināmā detaļa
5. Ģenerators
6. Balons

### Metodes

MIG metināšanā pastāv divi galvenie metāla pārnesanas mehānismi un tos var klasificēt pēc veida, kādā metāls tiek pārņemts no elektroda uz sagatavi.

Pirmais, ko dēvē „SHORT-ARC” (īss loks) veido mazu, ātri cietējošu metināšanas vannu, kur metāls tiek pārņemts no elektroda uz sagatavi tikai īsā brīdī, kad elektrods saskaras ar metināšanas vannu. Šajā posmā elektrods tieši saskaras ar metināšanas vannu, ģenerējot īsslēgumu, kas kausē stiepli. Šis process pēc īsa brīža tiek pārtraukts. Pēc tam atkārtoti tiek izveidots loks un cikls atkārtojas.



### ĪSA cikla un STRŪKLVEIDA LOKA metināšana

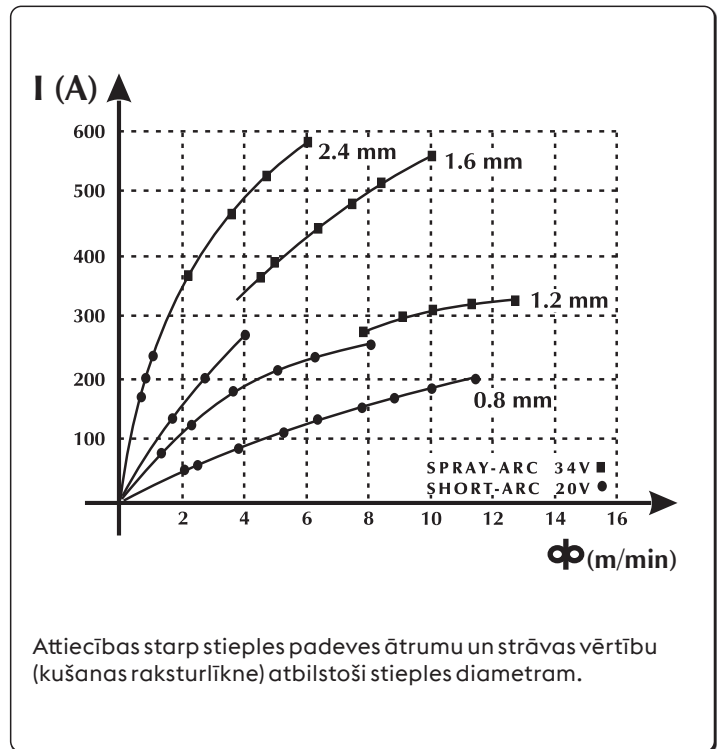
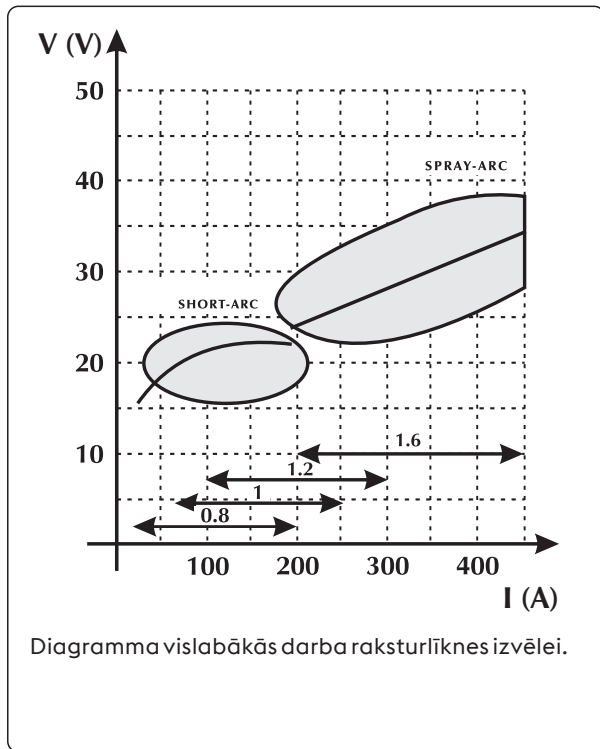
Citu metāla pārnesanas mehānismu dēvē par „SPRAY-ARC” (strūklveida loka) metodi, kur metāla pārnese notiek ļoti mazu pielienu formā, kuri veidojas un atvienojas no stieples gala un tiek pārņemti uz metināšanas vannu pa loka strūklu.

### Metināšanas parametri

Loka redzamība samazina nepieciešamību lietotājam strikti ievērot regulēšanas tabulas, jo viņš var tieši kontrolēt metināšanas vannu.

- Spriegums tieši ietekmē valnīša izskatu, bet valnīša izmēri var atšķirties atbilstoši prasībām, manuāli pārvietojot degli, lai iegūtu mainīgas nogulsnes ar pastāvīgu spriegumu.
- Stieples padeves ātrums ir proporcionāls metināšanas strāvai.

Divos tālāk redzamajos attēlos ir parādītas attiecības, kas pastāv starp dažādiem metināšanas parametriem.



Norādījumi metināšanas parametru izvēlei ar atsauci uz vistipiskākajiem lietošanas veidiem un visbiežāk izmantojamām stieplēm

Lanko jātampa

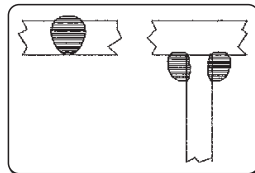
Ø 0,8 mm

Ø 1,0-1,2 mm

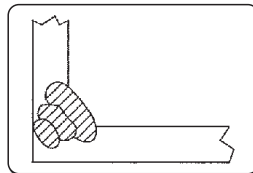
Ø 1,6 mm

Ø 2,4 mm

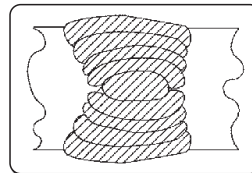
16V - 22V  
SHORT - ARC



**60 - 160 A**  
Negilus prasiskverbimas plonoms medžiagoms



**100 - 175 A**  
Gera prasiskverbimo ir lydymosi kontrolē

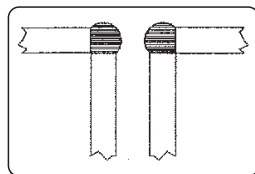


**120 - 180 A**  
Geras plokščias ir vertikalus lydymasis

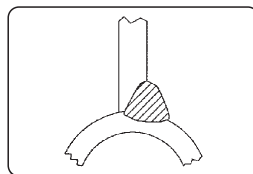


**150 - 200 A**  
Netiek izmantots

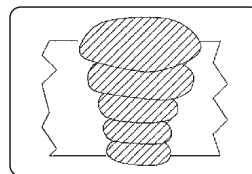
24V - 28V  
„GLOBULAR-ARC“  
(Perėjimo zona)



**150 - 250 A**  
Automatinis kraštų suvirinimas



**200 - 300 A**  
Automatinis suvirinimas didele jūtampa

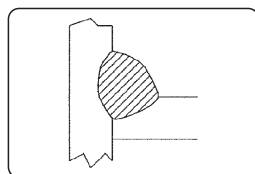


**250 - 350 A**  
Automatinis suvirinimas žemyn

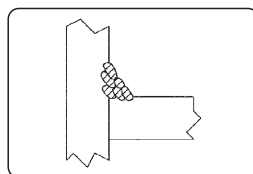


**300 - 400 A**  
Netiek izmantots

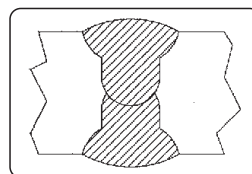
30V - 45V  
SPRAY - ARC



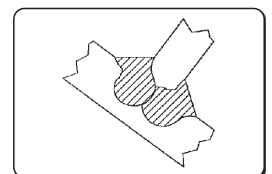
**150 - 250 A**  
Negilus prasiskverbimas su galimybe reguliuoti iki 200 A



**200 - 350 A**  
Automatinis suvirinimas keliais judesiais

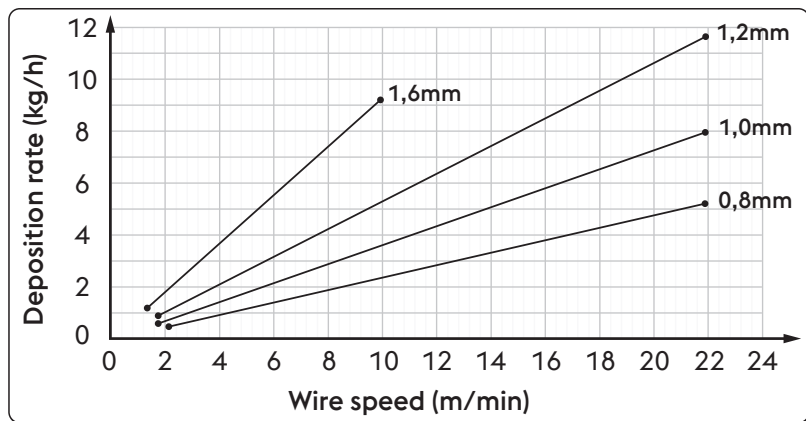


**300 - 500 A**  
Geras prasiskverbimas žemyn



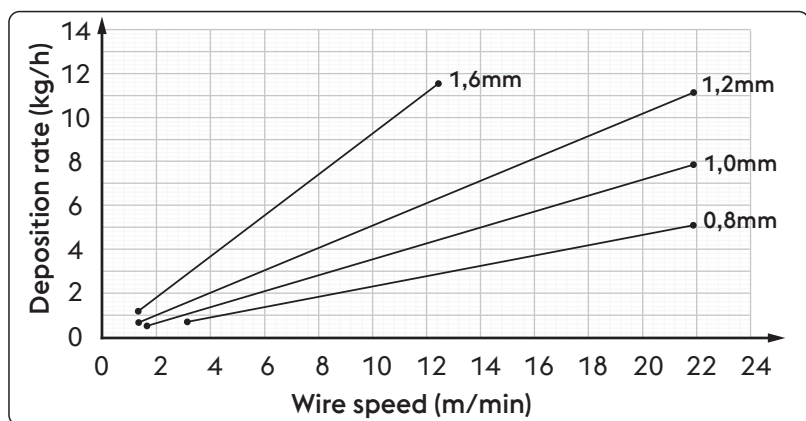
**500 - 750 A**  
Geras prasiskverbimas, daug nuosėdų ant storų medžiagų

Unalloyed steel



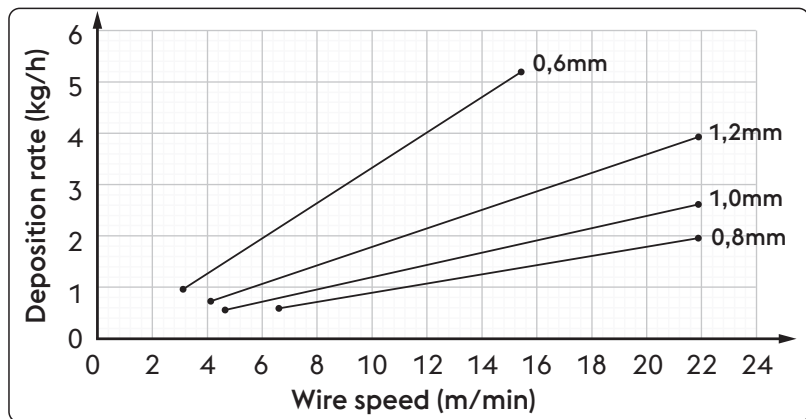
Ø	Wire speed	Deposition rate
0,8 mm	2,0 m/min	0,5 kg/h
	22,0 m/min	5,3 kg/h
1,0 mm	1,6 m/min	0,6 kg/h
	22,0 m/min	8,1 kg/h
1,2 mm	1,6 m/min	0,9 kg/h
	22,0 m/min	11,7 kg/h
1,6 mm	1,2 m/min	1,1 kg/h
	10,0 m/min	9,4 kg/h

High alloyed steel



Ø	Wire speed	Deposition rate
0,8 mm	2,0 m/min	0,5 kg/h
	22,0 m/min	5,3 kg/h
1,0 mm	1,6 m/min	0,6 kg/h
	22,0 m/min	8,1 kg/h
1,2 mm	1,6 m/min	0,9 kg/h
	22,0 m/min	11,7 kg/h
1,6 mm	1,2 m/min	1,1 kg/h
	10,0 m/min	9,4 kg/h

Aluminum alloy



Ø	Wire speed	Deposition rate
0,8 mm	6,5 m/min	0,6 kg/h
	22,0 m/min	2,0 kg/h
1,0 mm	4,5 m/min	0,5 kg/h
	22,0 m/min	2,6 kg/h
1,2 mm	4,0 m/min	0,7 kg/h
	22,0 m/min	4,0 kg/h
1,6 mm	3,0 m/min	0,9 kg/h
	15,5 m/min	5,2 kg/h

**Gāzes**

MIG-MAG metināšanu galvenokārt definē pēc izmantojamās gāzes tipa: inertā MIG metināšanai (metāla inertā gāze), aktīvā MAG metināšanai (metāla aktīvā gāze).

**- Oglekļa dioksīds (CO<sub>2</sub>)**

Izmantojot CO<sub>2</sub> kā aizsarggāzi, augsta sakusuma dziļums un zemas darba izmaksas ir iegūtas ar augstu padeves ātrumu un labām mehāniskajām īpašībām. No citas puses, šīs gāzes izmantošana rāda ievērojamas problēmas ar šuvju galīgo ķīmisko sastāvu, jo tiek pazaudēti viegli oksidējošie elementi un vienlaicīgi tiek bagātināts ogleklis metināšanas vannā.

Metināšana ar tīru CO<sub>2</sub> arī rāda cita veida problēmas, piemēram, pārmērīgas šļakatas un oglekļa monoksīda porainuma izveidi.

**- Argons**

Šī inertā gāze tiek izmantota tīrā veidā vieglu sakausējumu metināšanai, tātad hroma-niķeļa nerūsošā tērauda metināšanā ir ieteicams izmantot argonu, pievienojot tam 2% skābekļa un CO<sub>2</sub>, jo tas veicina loka stabilitāti un uzlabo valnīša formu.

**- Hēlijs**

Šo gāzi izmanto kā alternatīvu argonam un tā ļauj nodrošināt labāku sakusuma dziļumu (biezā materiālā) un ātrāku stieples padevi.

**- Argona-hēlija maisījums**

Nodrošina stabilāku loku nekā tīrs hēlijs un labāku sakusuma dziļumu un ātrumu nekā argons.

**- Argona-CO<sub>2</sub> un argona-CO<sub>2</sub>-skābekļa maisījums**

Šos maisījumus izmanto melno metālu metināšanai, jo īpaši ĪSA LOKA darbības režīmā, jo tie uzlabo īpatnējās siltumietilpības nodrošināšanu.

Tos var arī izmantot STRŪKLVEIDA LOKA režīmā.

Parasti maisījumā ir 8%-20% CO<sub>2</sub> un ap 5% O<sub>2</sub>.

Skat. sistēmas instrukciju rokasgrāmatu.

Unalloyed steel / High alloyed steel		Aluminum alloy	
Strāvas diapazons	Gāzes plūsma	Strāvas diapazons	Gāzes plūsma
3-50 A	10-12 l/min	3-50 A	10-12 l/min
30-100 A	10-14 l/min	30-100 A	10-15 l/min
75-150 A	12-16 l/min	75-150 A	12-18 l/min
150-250 A	14-18 l/min	150-250 A	14-22 l/min
250-400 A	16-20 l/min	250-400 A	16-25 l/min
400-500 A	18-22 l/min	400-500 A	18-30 l/min


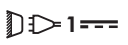




## 11. TEHNISKĀS SPECIFIKĀCIJAS

Stieples padevēja raksturlielumi <b>WF NX 430 Classic</b>		U.M.
Motorreduktora tips	SL 4R-2T	
Stieples padeves mehānisma nominālā jauda	90	W
Bez spolēm	4	
Stieples diametrs/Standarta rullītis	1.0-1.2	mm
Stieples diametrs/Viegli vadāmie rullīši	Stieples padeves ātrumu 0.8-1.6 alumīnija stieple 0.9-2.4 pulverstieple	mm/Materiāls
Gāzes pārbaudes poga	jā	
Stieples padeves poga	jā	
Stieples atpakļievilkšanas poga	nē	
Stieples ātrums	0.5-22.0	m/min
Sinerģija	nē	
Ārējās ierīces	jā (optional)	
Pieslēguma vieta divtaktu deglim	jā (optional)	
Spoles diametrs	200/300	mm
Priekšējo riteņu diametrs	63/125 (optional)	mm
Aizmugurējo riteņu diametrs	63/125 (optional)	mm
Elektriskās īpašības <b>WF NX 430 Classic</b>		U.M.
Strāvas padeves spriegums U1	48	Vdc
Sakaru kopne	DIGITĀLĀ	
Maks. ieejas strāva I1max	4.5	A
Izmantošanas koeficients <b>WF NX 430 Classic</b>		U.M.
Izmantošanas koeficients (40°C)		
(X=50%)	500	A
(X=60%)	470	A
(X=100%)	420	A
Izmantošanas koeficients (25°C)		
(X=80%)	500	A
(X=100%)	470	A
Fiziskās īpašības <b>WF NX 430 Classic</b>		U.M.
IP aizsardzības klase	IP23S	
Izmēri (g x d x a)	640x250x460	mm
Svars	19.0	Kg
Ražošanas standarti	EN IEC 60974-5:2019 EN 60974-10/A1:2015	







<b>Stieples padevēja raksturlielumi</b>		<b>U.M.</b>
<b>WF NX 430 Smart</b>		
Motorreduktora tips	SL 4R-2T	
Stieples padeves mehānisma nominālā jauda	90	W
Bez spolēm	4	
Stieples diametrs/Standarta rullītis	1.0-1.2	mm
Stieples diametrs/Viegli vadāmie rullīši	Stieples padeves ātrumu 0.8-1.6 alumīnija stieple 0.9-2.4 pulverstieple	mm/Materiāls
Gāzes pārbaudes poga	jā	
Stieples padeves poga	jā	
Stieples atpakājevilkšanas poga	nē	
Stieples ātrums	0.5-22.0	m/min
Sinerģija	jā	
Ārējās ierīces	jā (optional)	
Pieslēguma vieta divtaktu deglim	jā (optional)	
Spoles diametrs	200/300	mm
Priekšējo riteņu diametrs	63/125 (optional)	mm
Aizmugurējo riteņu diametrs	63/125 (optional)	mm
<b>Elektriskās īpašības</b>		<b>U.M.</b>
<b>WF NX 430 Smart</b>		
Strāvas padeves spriegums U1	48	Vdc
Sakaru kopne	DIGITĀLĀ	
Maks. ieejas strāva I1max	4.5	A
<b>Izmantošanas koeficients</b>		<b>U.M.</b>
<b>WF NX 430 Smart</b>		
Izmantošanas koeficients (40°C)		
(X=50%)	500	A
(X=60%)	470	A
(X=100%)	420	A
Izmantošanas koeficients (25°C)		
(X=80%)	500	A
(X=100%)	470	A
<b>Fiziskās īpašības</b>		<b>U.M.</b>
<b>WF NX 430 Smart</b>		
IP aizsardzības klase	IP23S	
Izmēri (g x d x a)	640x250x460	mm
Svars	19.0	Kg
Ražošanas standarti	EN IEC 60974-5:2019 EN 60974-10/A1:2015	

## 12. PLATES SPECIFIKĀCIJAS

 <b>VOESTALPINE BÖHLER WELDING SELCO S.R.L.</b> Via Palladio,19 - ONARA (PADOVA) - ITALY			
<b>WF NX 430</b>		<b>N°</b>	
<b>EN 60974-5:2019</b> <b>IEC 60974-10/A1:2015 Class A</b>			
	<b>X (40°C)</b>	<b>60%</b>	<b>100%</b>
	<b>I<sub>2</sub></b>	<b>500A</b>	<b>400A</b>
	<b>U<sub>1</sub> 48V</b>	<b>I<sub>1max</sub> 4.5A</b>	
<b>IP 23 S</b>			
		<b>MADE IN ITALY</b>	

## 13. BAROŠANAS AVOTA DATU PLĀKSNĪTES SKAIDROJUMS

<b>1</b>		<b>2</b>	
<b>3</b>		<b>4</b>	
<b>5</b>			
	<b>6</b>	<b>6A</b>	<b>6B</b>
	<b>7</b>	<b>7A</b>	<b>7B</b>
<b>8</b>	<b>9</b>	<b>10</b>	
<b>11</b>			
		<b>MADE IN ITALY</b>	

- 1 Preču zīme
- 2 Ražotāja nosaukums un adrese
- 3 Iekārtas modelis
- 4 Sērijas Nr.  
**XXXXXXXXXXXX** Izgatavošanas gads
- 5 Atsauce uz būvniecības standartiem
- 6 Intermitējoša cikla simbols
- 7 Nominālās metināšanas strāvas simbols
- 6A Intermitējoša cikla vērtības
- 6B Intermitējoša cikla vērtības
- 7A Nominālās metināšanas strāvas vērtības
- 7B Nominālās metināšanas strāvas vērtības
- 8 Strāvas padeves simbols
- 9 Nominālais strāvas padeves spriegums
- 10 Maksimālā nominālās strāvas padeve
- 11 Aizsardzības pakāpe

CE ES atbilstības deklarācija  
 EAC EAC atbilstības deklarācija  
 UKCA UKCA atbilstības deklarācija

---

**ES ATITIKTIES DEKLARACIJA**

---

Statybininkas

voestalpine Böhler Welding Selco S.r.l. - Via Palladio, 19 - 35019 Onara di Tombolo (PD) - ITALY  
Tel. +39 049 9413/111 - Fax +39 049 9413/311 - [www.voestalpine.com/welding](http://www.voestalpine.com/welding)

savo atsakomybe pareiškia, kad šis produktas:

<b>WF NX 430 CLASSIC</b>	<b>71.01.081</b>
<b>WF NX 430 SMART</b>	<b>71.01.082</b>

atitinka šių ES direktyvų reikalavimus:

<b>2014/35/ES</b>	<b>ŽEMOS ĮTAMPOS DIREKTYVOS</b>
<b>2014/30/ES</b>	<b>EMS DIREKTYVOS</b>
<b>2011/65/ES</b>	<b>RoHS DIREKTYVOS</b>

ir kad buvo taikomi šie suderinti standartai:

<b>EN IEC 60974-5:2019</b>	<b>WIRE FEEDERS</b>
<b>EN 60974-10/A1:2015</b>	<b>ELECTROMAGNETIC COMPATIBILITY REQUIREMENTS</b>

Dokumentai, patvirtinantys atitiktį direktyvoms, bus prieinami patikrinimui pas pirmiau minėtą gamintoją.

Ekspluatuojant arba modifikuojat taip, kaip voestalpine Böhler Welding Selco S.r.l. nėra numaćiusi, nutrūksta šio sertifikato galiojimas.

Onara di Tombolo, 15/09/2023

**voestalpine Böhler Welding Selco s.r.l.**



---

**Mirco Frasson Otto Schuster**

Managing Directors

# RODYKLĖ

<b>1. ĮSPĖJIMAS</b> .....	<b>313</b>
1.1 Darbo aplinka.....	313
1.2 Naudotojo ir kitų asmenų apsauga.....	313
1.3 Apsauga nuo dūmų ir dujų.....	314
1.4 Gaisro / sprogimo prevencija .....	314
1.5 Prevencinės priemonės naudojant dujų balionus .....	315
1.6 Apsauga nuo elektros šoko .....	315
1.7 Elektromagnetiniai laukai ir trukdžiai .....	315
1.8 IP apsaugos klasė.....	316
1.9 Atliekų tvarkymas .....	316
<b>2. MONTAVIMAS</b> .....	<b>316</b>
2.1 Kėlimas, transportavimas ir iškrovimas.....	317
2.2 Įrangos padėties nustatymas .....	317
2.3 Prijungimas.....	317
2.4 Montavimas .....	317
<b>3. SISTEMOS PRISTATYMAS</b> .....	<b>320</b>
3.1 Galinis pultas.....	320
3.2 Lizdų skydelis .....	320
3.3 Priekinis valdymo pultas WF NX 430 Classic.....	321
3.4 Priekinis valdymo pultas WF NX 430 Smart.....	323
<b>4. ĮRANGOS NAUDOJIMAS</b> .....	<b>325</b>
<b>5. SAŪRANKA</b> .....	<b>325</b>
5.1 Parametrų nustatymas ir nustatymas.....	325
5.2 Ypatingos parametrų naudojimo procedūros.....	331
<b>6. PRIEDAI</b> .....	<b>333</b>
<b>7. TECHNINĖ PRIEŽIŪRA</b> .....	<b>334</b>
7.1 Atlikite šias reguliarias maitinimo šaltinio patikras.....	334
7.2 Atsakomybė .....	334
<b>8. ĮSPĖJIMŲ KODAI</b> .....	<b>334</b>
<b>9. GEDIMŲ ŠALINIMAS</b> .....	<b>335</b>
<b>10. DARBO INSTRUKCIJOS</b> .....	<b>338</b>
10.1 Lankinis rankinis suvirinimas glaistytoju elektrodu (MMA).....	338
10.2 Nepertraukiamas suvirinimas viela (MIG/MAG) .....	339
<b>11. TECHNINĖS SPECIFIKACIJOS</b> .....	<b>343</b>
<b>12. SPECIFIKACIJŲ PLOKŠTELĖ</b> .....	<b>345</b>
<b>13. MAITINIMO ŠALTINIO DUOMENŲ PLOKŠTELĖS REIŠMĖ</b> .....	<b>345</b>
<b>14. DIAGRAMA</b> .....	<b>417</b>
<b>15. JUNGTYS</b> .....	<b>419</b>
<b>16. ATSARGINIŲ DALIŲ SĄRAŠAS</b> .....	<b>420</b>
<b>17. MONTAVIMO RINKINYS / PRIEDAI</b> .....	<b>430</b>

## SIMBOLIAI



Neišvengiamas sunkaus kūno sužalojimo pavojus ir pavojingas elgesys, dėl kurio galima sunkiai susižaloti.



Svarbus patarimas, kurio reikia laikytis, kad būtų išvengta nesunkių sužalojimų ar nuosavybės apgadinimo.



Techninės pastabos dėl sklandesnės eksploatacijos.

# 1. ĮSPĖJIMAS



Prieš atlikdami bet kokius darbus mašina, atidžiai perskaitykite ir supraskite šios knygelės turinį. Neatlikite nenurodytų pakeitimų ar techninės priežiūros darbų. Gamintojas nėra atsakingas už žalą asmenims ar nuosavybei, atsiradusią dėl netinkamo šios knygelės turinio naudojimo arba nurodymų nesilaikymo. Naudojimo instrukcijas visada laikykite prietaiso naudojimo vietoje. Laikykitės ne tik naudojimo instrukcijų, bet ir vietoje galiojančių bendrųjų standartų ir reglamentų, susijusių su nelaimingų atsitikimų prevencija ir aplinkos apsauga.



Visi su prietaiso paleidimu, naudojimu, technine priežiūra ir remontu susiję asmenys privalo

- turėti atitinkamą kvalifikaciją
- turėti atitinkamų suvirinimo įgūdžių
- perskaityti šias naudojimo instrukcijas ir griežtai jų laikytis.

Kilus abejonėms ar sunkumams naudojant įrangą, pasikonsultuokite su specialistais.

## 1.1 Darbo aplinka



Visą įrangą būtina naudoti tik pagal paskirtį, atsižvelgiant į duomenų plokštelėje ir (arba) šioje knygelėje pateiktas vertes bei laikantis nacionalinių ir tarptautinių saugumo direktyvų. Naudojimas ne taip, kaip nurodė gamintojas, yra laikomas visiškai netinkamu ir pavojingu. Tokiu atveju gamintojas atsisako prisiimti atsakomybę.



Šį prietaisą gali naudoti tik specialistai pramoninėse aplinkose. Gamintojas neprisiims atsakomybės už pažeidimus, atsiradusius dėl to, kad buvo naudojama namų sąlygomis.



Įrangą naudoti reikia aplinkoje, kurioje temperatūra siekia nuo -10 °C iki +40 °C (nuo +14 °F iki +104 °F).

Įrangą transportuoti ir laikyti reikia aplinkoje, kurioje temperatūra siekia nuo -25 °C iki +55 °C (nuo -13 °F iki 131 °F).

Įrangą naudokite nuo dulkių, rūgčių, dujų ir kitų korozinių medžiagų apsaugotoje aplinkoje.

Įrangos negalima naudoti aplinkoje, kurioje drėgnumas siekia daugiau kaip 50 proc., esant 40 °C (104 °F).

Įrangos negalima naudoti aplinkoje, kurioje drėgnumas siekia daugiau kaip 90 proc., esant 20 °C (68 °F).

Sistemos negalima naudoti didesniame aukštyje virš jūros lygio nei 2 000 metrų (6 500 pėdų).



Šios mašinos nenaudokite vamzdžiams atšildyti.

Šios įrangos nenaudokite įkrauti baterijas ir (arba) akumuliatorius.

Šios įrangos nenaudokite užvesti variklius.

## 1.2 Naudotojo ir kitų asmenų apsauga



Suvirinimo procesas yra radiacijos, triukšmo, karščio ir dujų emisijos šaltinis. Suvirinimo vieta nuo spindulių, kibirkščių ir įkaitusių šlakų apsaugokite ugniai atspariu skydu. Netoliese esančius žmones suvirinimo įspėkite nežiūrėti į lanką ar į įkaitintą metalą bei pasirūpinti tinkama apsauga.



Nuo lanko spindulių, kibirkščių ar įkaitusio metalo odą apsaugokite apsauginiais drabužiais. Drabužiai turi dengti visą kūną ir būti:

- neapgadinti ir geros būklės;
- atsparūs ugniai;
- hermetiški ir sausi;
- gerai priglusti, be rankogalių ar atvartų.



Visada mėvėkite tinkamus batus, kurie yra pakankamai tvirti ir atsparūs vandeniui.

Visada mėvėkite specialias pirštines, apsaugančias nuo elektros srovės ir karščio.



Naudokite kaukes su šoninėmis veido apsaugomis ir tinkamais akių filtrais (mažiausiai NR10 arba aukštesnės klasės).



Visada dėvėkite apsauginius akinius su šoninėmis apsaugomis, ypač rankiniu ar mechaniniu būdu šalindami suvirinimo metu susidariusius šlakus.



Nedėvėkite kontaktinių lęšių!



Jei suvirinimo metu triukšmo lygis pasiekia pavojingą ribą, užsidėkite ausines. Jei triukšmo lygis viršija įstatymų nustatytą ribą, aptverkite darbo vietą ir pasirūpinkite, kad visi priartėjantys prie šios vietos turėtų ausines.



Suvirinimo metu šoninius dangčius laikykite uždarytus. Sistemų niekaip nemodifikuokite. Saugokite, kad rankos, plaukai, drabužiai, įrankiai ir kt. neprisiliestų prie judančių dalių, pavyzdžiui: ventiliatorių, pavarų, ritinėlių ir velenų, vielos ričių.. Kol veikia vielos tiekimo įtaisas, pavarų nelieskite. Nenaudoti ant vielos tiekimo įtaisų sumontuotų apsaugų yra labai pavojinga ir tokiu atveju gamintojas neprisiims atsakomybės už žalą žmonėms arba nuosavybei.



Įdėdami ir tiekdami vielą rankas laikykite toliau nuo MIG / MAG degiklio. Išlendantanti viela gali stipriai sužaloti rankas, veidą ir akis.



Stenkitės neliesti ką tik suvirintų vietų: karštis gali stipriai nudeginti ar nusvilinti. Atlikę suvirinimo darbus taikykite tokias pačias atsargumo priemones, kaip aprašyta aukščiau, nes vėstant nuo suvirintų vietų gali atsiskirti šlakai.



Prieš pradėdami dirbti ar atlikti techninės priežiūros darbus patikrinkite, ar degiklis yra atvėsęs.



Prieš atjungdami aušinimo skysčio vamzdžius patikrinkite, ar aušinimo įtaisas yra išjungtas. Iš vamzdžių išbėgęs įkaitęs skystis gali nudeginti arba nusvilinti.



Turėkite paruoštą naudoti pirmosios pagalbos vaistinėlę. Rimtai vertinkite kiekvieną nudegimą ar susižalojimą.



Prieš išeidami iš darbo vietos pasirūpinkite jos saugumu, kad netyčia nebūtų padaryta žala žmonėms ar nuosavybei.

## 1.3 Apsauga nuo dūmų ir dujų



Suvirinimo proceso metu susidarę dūmai, dujos ir milteliai gali būti žalingi jūsų sveikatai. Tam tikromis aplinkybėmis suvirinimo metu susidarę dūmai gali sukelti vėžį ar pakenkti nėščios moters vaisiui.

- Galvą laikykite toliau nuo suvirinimo metu susidariusių dujų ir dūmų.
- Pasirūpinkite tinkamu darbo vietos vėdinimu (natūraliu arba dirbtiniu).
- Jei vėdinimas nepakankamas, naudokite kaukes ir kvėpavimo aparatus.
- Jei suvirinimo darbus atliekate labai mažose erdvėse, darbus turi prižiūrėti netoliese lauke esantis kolega.
- Vėdinimui nenaudokite deguonies.
- Reguliariai lygindami pavojingų išmetamųjų dujų ir saugos reikalavimuose nurodytų kiekių vertes užtikrinkite, kad dūmų ištraukimo prietaisas veikia tinkamai.
- Dūmų kiekis ir pavojingumo lygis priklauso nuo naudojamo pagrindinio metalo, užpildo metalo ir kitų ruošinių valymui bei riebalų pašalinimui naudojamų medžiagų. Vadovaukitės gamintojo pateiktai bei techniniuose lapuose esančiais nurodymais.
- Suvirinimo darbų neatlikite greta riebalų pašalinimo ar dažymo punktų.
- Dujų balionus laikykite lauke arba gerai vėdinamose vietose.

## 1.4 Gaisro / sprogoimo prevencija



Suvirinimo procesas gali sukelti gaisrą ir (arba) sprogoimą.

- Iš darbo vietos ir aplinkinių zonų pašalinkite visas degias ar lengvai užsiliepsnojančias medžiagas ir objektus.
- Degios medžiagos turi būti mažiausiai 11 metrų (35 pėdų) atstumu nuo suvirinimo vietos arba tinkamai apsaugotos.
- Kibirkštys ir įkaitusios dalelės gali nuskrietti gana toli ir pasiekti aplinkines vietas net ir pro mažiausius tarpelius. Ypatingą dėmesį skirkite žmonių ir nuosavybės saugumui užtikrinti.
- Suvirinimo darbų neatlikite ant arba greta slėgio veikiančių talpų.
- Suvirinimo darbų neatlikite ant uždarytų talpų ar vamzdžių. Būkite ypač atsargūs suvirindami vamzdžius ar talpas, net jei jos yra atviros, tuščios ir kruopščiai išvalytos. Net ir nedidelis dujų, degalų, alyvos ar panašių medžiagų kiekis gali sukelti sprogoimą.
- Suvirinimo darbų neatlikite vietose, kuriose yra sprogių miltelių, dujų ar garų.
- Baigę virinti patikrinkite, ar grandinė, kuria teka elektros srovė, netyčia negali prisiliesti prie kurios nors prie įžeminimo grandinės prijungtos dalies.
- Greta darbo vietos turėkite gesintuvą ar atitinkamų priemonių.

## 1.5 Prevencinės priemonės naudojant dujų balionus



Inertinių dujų balionuose yra slėgio veikiamų dujų, kurios gali sprogti, jei nebus laikomasi minimalių transportavimo, laikymo ir naudojimo sąlygų.

- Balionus reikia laikyti vertikaliaje padėtyje prie sienos ar kitos atraminės konstrukcijos, pritvirtinus tinkamomis priemonėmis, kad nenukristų ar į nieką neatsitrenktų.
- Apsauginės sklendės dangtelį transportavimo, paruošimo eksploatuoti metu ir suvirinimo darbų pabaigoje užsukite.
- Balionų nelaikykite tiesioginiuose saulės spinduliuose, aplinkoje, kurioje būna staigių temperatūros pokyčių, labai aukštoje temperatūroje. Nelaikykite balionų labai aukštoje arba labai žemoje temperatūroje.
- Laikykite balionus toliau nuo atviros liepsnos, elektros lanko, degiklių ar elektrodo ir įkaitusių medžiagų, skriejančių suvirinimo metu į šalis.
- Balionus laikykite toliau nuo suvirinimo grandinių ir elektros grandinių apskritai.
- Atsukdami baliono sklendę galvą laikykite toliau nuo dujų išleidimo angos.
- Baigę suvirinti, baliono sklendę visada užsukite.
- Suvirinimo darbų jokiū būdu neatlikite su slėgio veikiamu dujų balionu.
- Slėgio veikiamo oro baliono jokiū būdu negalima prijungti tiesiai prie mašinos slėgio reduktoriaus. Slėgis gali viršyti reduktoriaus galią ir gali kilti sproginimas.

## 1.6 Apsauga nuo elektros šoko



Elektros šokas gali mirtinai sužaloti.

- Nelieskite įjungtos suvirinimo sistemos viduje ir išorėje esančių dalių, kuriomis teka elektros srovė (degikliai, pistoletai, įžeminimo kabeliai, elektrodai, vielos, ritinėliai ir ritės yra elektriniu būdu prijungtos prie suvirinimo grandinės).
- Pasirūpinkite, kad sistema aparatas būtų izoliuotas ant sauso pagrindo arba grindų, tinkamai izoliuotų nuo žemės.
- Užtikrinkite, kad sistema yra tinkamai įjungta į lizdą, o maitinimo šaltinyje yra įžeminimo laidininkas.
- Vienu metu nelieskite dviejų degiklių ir dviejų elektrodo laikiklių.
- Jei jaučiate elektros šoką, nedelsdami nutraukite suvirinimo darbus.

## 1.7 Elektromagnetiniai laukai ir trukdžiai



Srovė, einanti vidiniais ir išoriniais sistemos kabeliais, greta suvirinimo kabelių ir pačios įrangos sukuria elektromagnetinį lauką.

- Elektromagnetiniai laukai daro įtaką ilgalaikį poveikį jutosių žmonių sveikatai (tikslus poveikis iki šiol neaiškus).
- Elektromagnetiniai laukai kenkia kai kuriai įrangai, pavyzdžiui, širdies stimulatoriams ar klausos aparatams.



Prieš atlikdami lankinio suvirinimo darbus širdies stimuliatorių turintys asmenys privalo pasikonsultuoti su savo gydytoju.

### 1.7.1 EMS klasifikacija pagal: EN 60974-10/A1:2015.

**B klasės** B klasės įranga atitinka elektromagnetinio suderinamumo reikalavimus pramoninėje ir buitinėje aplinkoje, įskaitant gyvenamąsias vietas, į kurias elektros energija tiekama viešaisiais žemos įtampos elektros paskirstymo tinklais.

**A klasės** A klasės įranga neskirta naudoti gyvenamosiose vietose, į kurias elektros energija yra tiekama žemos įtampos tinklais. Tokiose vietose dėl indukuotųjų bei elektromagnetinių trukdžių elektromagnetinį suderinamumą užtikrinti gali būti sunku.

Daugiau informacijos rasite skyriuje: SPECIFIKACIJŲ PLOKŠTELĖ arba TECHNINĖS SPECIFIKACIJOS.

### 1.7.2 Montavimas, naudojimas ir vietos tikrinimas

Ši įranga pagaminta pagal suderintojo standarto reikalavimus EN 60974-10/A1:2015 ir yra identifikuojama kaip A klasės įranga. Šį prietaisą gali naudoti tik specialistai pramoninėse aplinkose. Gamintojas neprisiims atsakomybės už pažeidimus, atsiradusius dėl to, kad buvo naudojama namų sąlygomis.



Naudotojas turi išmanyti savo darbą ir būdamas specialistu atsakyti už įrangos montavimą bei naudojimą pagal gamintojo nurodymus. Pastebėjęs elektromagnetinių trukdžių naudotojas privalo pašalinti problemą. Jei reikia, galima kreiptis į gamintoją dėl techninės pagalbos.



Bet kokių atveju, elektromagnetinių trukdžių problemas būtina pašalinti, kad jos nebekeltų problemų.



Prieš montuodamas šį aparatą naudotojas privalo įvertinti potencialias elektromagnetines problemas, galinčias kilti aplinkinėse vietose, ypač susijusias su greta esančių asmenų sveikata, pavyzdžiui, asmenų, kuriems yra įsodinti širdies stimulatoriai ar klausos aparatai.

### 1.7.3 Su kabeliais susijusios atsargumo priemonės

Kad sumažintumėte elektromagnetinių laukų poveikį, laikykitės šių nurodymų:

- Jei įmanoma, kartu sudėkite ir laikykite įžeminimo bei maitinimo kabelius;
- Kabelių jokiū būdu nevyنيokite aplink save.
- Nestovėkite tarp įžeminimo ir maitinimo kabelių (abu laikykite vienoje pusėje).
- Kabeliai turi būti kuo trumpesni, sudėti kuo arčiau vienas kito ir nutiesti ant arba palei žemę.
- Įrangą pastatykite šiek tiek toliau nuo suvirinimo vietos.
- Kabelius reikia laikyti atskirai nuo kitų kabelių.

### 1.7.4 Įžeminimas

Būtina įvertinti visų suvirinimo įrangos bei netoliese esančių metalinių dalių įžeminimą. Įžeminti būtina pagal vietinius reikalavimus.

### 1.7.5 Ruošinio įžeminimas

Jei dėl elektros saugos arba dėl dydžio ir padėties ruošinys nėra įžemintas, ruošinio įžeminimas padėtų sumažinti emisijas. Labai svarbu, kad įžemintus ruošinį nepadidėtų incidentų naudotojui ar elektros įrangos apgadinimų atveju. Įžeminti būtina pagal vietinius reikalavimus.

### 1.7.6 Apsaugojimas

Selektyvusis kitų kabelių ir aplinkui esančios įrangos apsaugojimas gali sumažinti dėl elektromagnetinių trukdžių kylančių problemų riziką.

Specialiais atvejais galima apsaugoti visą suvirinimo įrangą.

## 1.8 IP apsaugos klasė



### IP23S

- Gaubtas, apsaugantis nuo prieigos prie pavojingų dalių ir nuo kietų dalelių, kurių skersmuo yra didesnis nei arba lygus 12,5 mm, patekimo į vidų.
- Gaubtas, apsaugantis nuo lietus 60° kampu.
- Gaubtas, apsaugantis nuo pavojingo įtekančio vandens daromo poveikio, kai įrangos judančios dalys neveikia.

## 1.9 Atliekų tvarkymas



Elektros įrangos nešalinkite kartu su buitinėmis atliekomis.

Remiantis Europos direktyva 2012/19/ES dėl elektros ir elektroninės įrangos atliekų ir jos papildymais, laikantis nacionalinių įstatymų, elektros įranga, kurios eksploatavimo laikotarpis baigėsi, turi būti surinkta atskirai ir nuvežta į perdirbimo bei šalinimo centrą. Įrangos savininkas, kreipdamasis į vietos administraciją, privalės rasti įgaliotuosius atliekų surinkimo centrus. Laikydami šios Europos direktyvos reikalavimų, tausokite aplinką ir žmonių sveikatą.

» Daugiau informacijos rasite apsilankę svetainėje.

## 2. MONTAVIMAS



Montavimo darbus privalo atlikti gamintojo įgalioti specialistai.



Montavimo metu užtikrinkite, kad maitinimo šaltinis iš elektros tinklo yra išjungtas.



## 2.1 Kėlimas, transportavimas ir iškrovimas

- Įranga turi rankeną, kad būtų galima nešti.
- Prie jos nėra pritvirtintų specialių kėlimui skirtų elementų.
- Keldami šakiniu krautu būkite atsargūs, kad neapvirstų generatorius.



Tinkamai įvertinkite įrangos svorį (žr. technines specifikacijas).  
Pakelto krovinio negabenkite ir nelaikykite virš asmenų ar daiktų.  
Įrangos nenumeskite ir nesuspauskite.

## 2.2 Įrangos padėties nustatymas



Vadovaukitės šiomis taisyklėmis:

- Pasirūpinkite, kad prieiga prie įrangos valdiklių ir jungčių būtų patogi;
- Įrangos nestatykite labai mažose vietose;
- Įrangos nestatykite ant didesnių nei 10° nuolydžių;
- Įrangą statykite sausoje, švarioje ir tinkamai vėdinamoje vietoje;
- saugokite įrangą nuo lietaus ir saulės spindulių.

## 2.3 Prijungimas



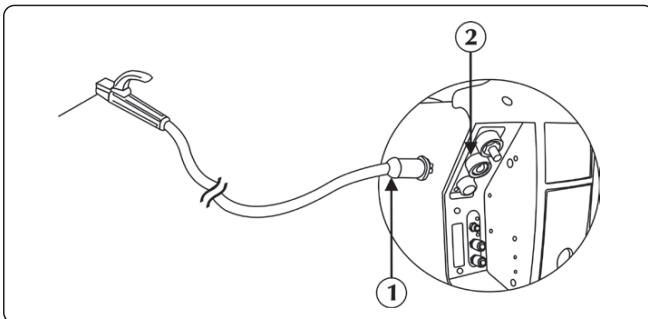
Mobilūs prietaisai maitinami tik žemos įtampos srove.

## 2.4 Montavimas

### 2.4.1 Prijungimas MMA suvirinimo darbams atlikti

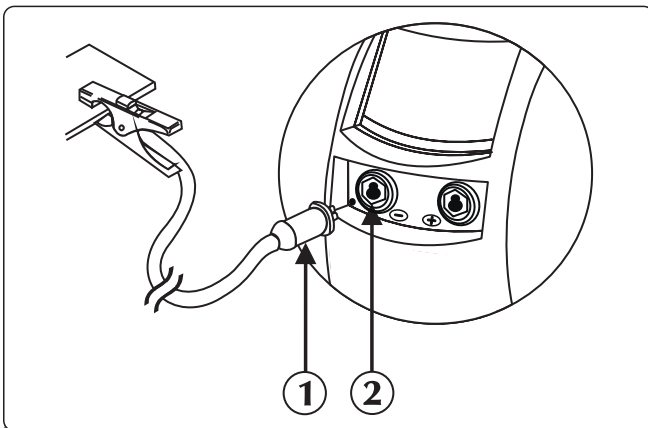


Sujungus taip, kaip pavaizduota paveiksle, gaunamas atvirkštinis poliškumas.  
Kad poliškumas būtų tiesinis, apkeiskite sujungimus.



- ① Elektrodo laikiklio žnyplių jungtis
- ② Teigiamas maitinimo lizdas (+)

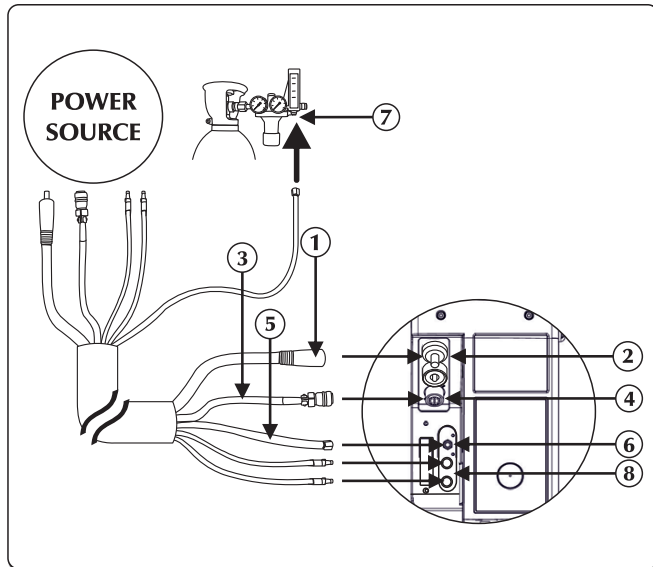
► Prijunkite elektrodo laikiklio žnyplių kabelio jungtį prie teigiamo WF maitinimo šaltinio lizdo (+). Įkiškite kištuką ir pasukite laikrodžio rodyklės kryptimi, kad prisitvirtintų.



- ① Įžeminimo žnyplių jungtis
- ② Neigiamas maitinimo lizdas (-)

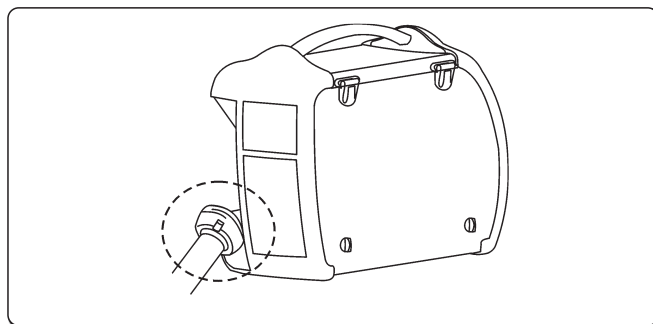
► Įžeminimo spaustuvą prijunkite prie neigiamo maitinimo šaltinio lizdo (-). Įkiškite kištuką ir pasukite laikrodžio rodyklės kryptimi, kad prisitvirtintų.

2.4.2 Prijungimas MIG/MAG suvirinimo darbams atlikti

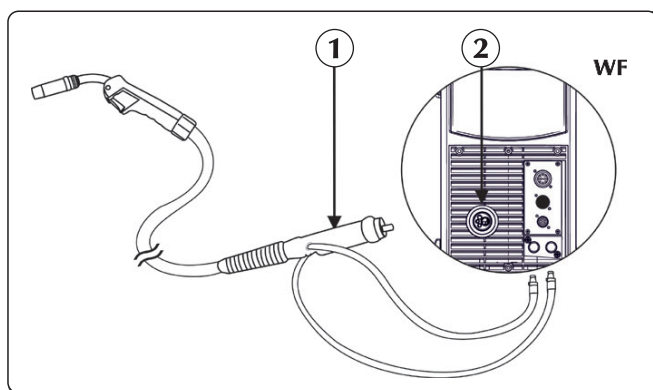


- ① Maitinimo kabelio
- ② Teigiamas maitinimo lizdas (+)
- ③ Signalinis kabelis
- ④ Signalinio kabelio įvestis
- ⑤ Dujų vamzdis
- ⑥ Dujų įmovos / jungties
- ⑦ Dujų tiekimo jungtis
- ⑧ Aušinimo skysčio jungtis

- ▶ Maitinimo kabelį įjunkite į atitinkamą lizdą. Įkiškite kištuką ir pasukite laikrodžio rodyklės kryptimi, kad prisitvirtintų.
- ▶ Prie atitinkamos jungties prijunkite signalinį kabelį. Įstatykite jungtį ir apvalią veržlę sukite laikrodžio rodyklės kryptimi tol, kol dalys bus tvirtai sujungtos.
- ▶ Dujų žarną prijunkite prie baliono slėgio mažinimo vožtuvo arba dujų tiekimo jungties. Dujų srautą nustatykite nuo 10 iki 30 l/min.
- ▶ Vandens vamzdį (mėlynos spalvos) prijunkite prie aušinimo įrenginio išleidimo angos jungties (mėlynos spalvos ).
- ▶ Vandens vamzdį (raudonos spalvos) prijunkite prie aušinimo įrenginio įleidimo angos jungties (raudonos spalvos ).

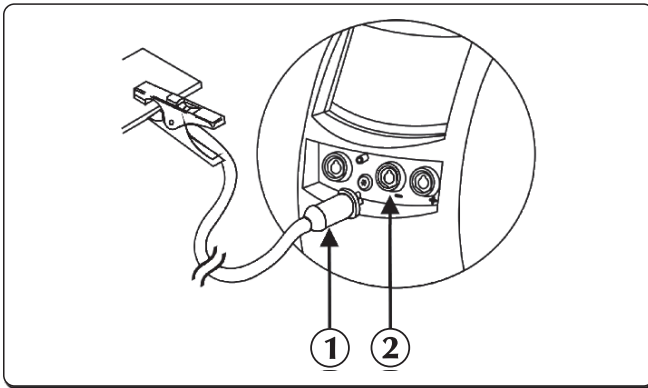


Žr. skyriuje „Montavimo priedai“.



- ① Degiklio jungiamoji detalė
- ② Jungtis

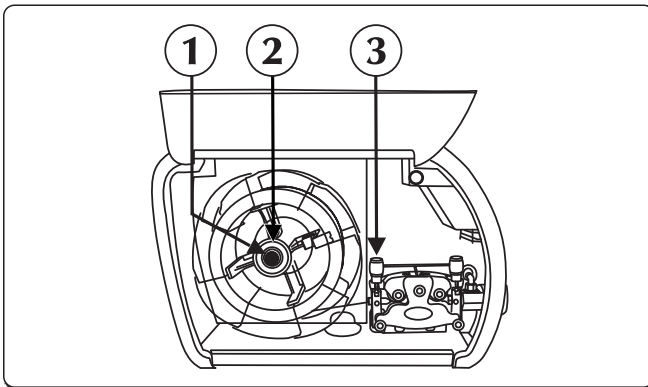
- ▶ Vandens vamzdį (raudonos spalvos) prijunkite prie aušinimo įrenginio įleidimo angos jungties (raudonos spalvos ).
- ▶ Vandens vamzdį (mėlynos spalvos) prijunkite prie aušinimo įrenginio išleidimo angos jungties (mėlynos spalvos ).
- ▶ MIG / MAG degiklį prijunkite prie centrinio adapterio. Įsitinkinkite, kad tvirtinimo žiedas tinkamai prisuktas.



- ① Įžeminimo žnyplių jungtis
- ② Neigiamas maitinimo lizdas (-)

▶ Įžeminimo spaustuvą prijunkite prie neigiamo maitinimo šaltinio lizdo (-) . Įkiškite kištuką ir pasukite laikrodžio rodyklės kryptimi, kad prisitvirtintų.

#### Variklio vieta

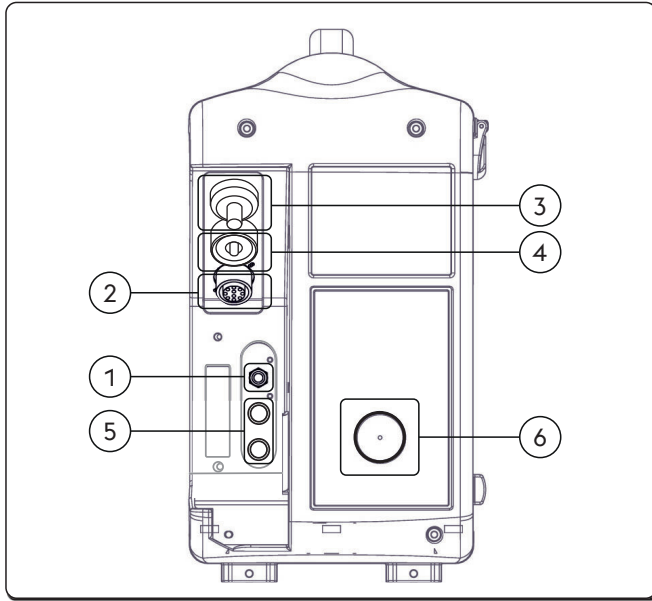


- ① Apvalių varžlę
- ② Frikcinį varžtą
- ③ Vielos tiektuvo ritinėlių svirtį

- ▶ Atidarykite dešinėje esantį šoninį dangtį.
- ▶ Patikrinkite, ar ritinėlio griovelis sutampa su norimos naudoti vielos skersmeniu.
- ▶ Nuo suklio nusukite apvalių varžlę ir įstatykite vielos ritę.
- ▶ Taip pat įstatykite ritės kaištį, įstatykite ritę, pakeiskite apvalios varžlės padėtį ir sureguliuokite frikcinį varžtą.
- ▶ Atleiskite vielos tiektuvo ritinėlių svirtį, vielos galą įkišdami į vielos kreiptuvo įrovę ir, perverdami virš ritinėlio, į degiklio jungiamąją detalę. Tiektuvo atramą užfiksukite ir patikrinkite, ar viela įlindo į ritinėlio griovelį.
- ▶ Paspauskite vielos tiekimo mygtuką, kad viela atsidurtų degiklyje.
- ▶ Dujų srautą nustatykite nuo 10 iki 30 l/min.

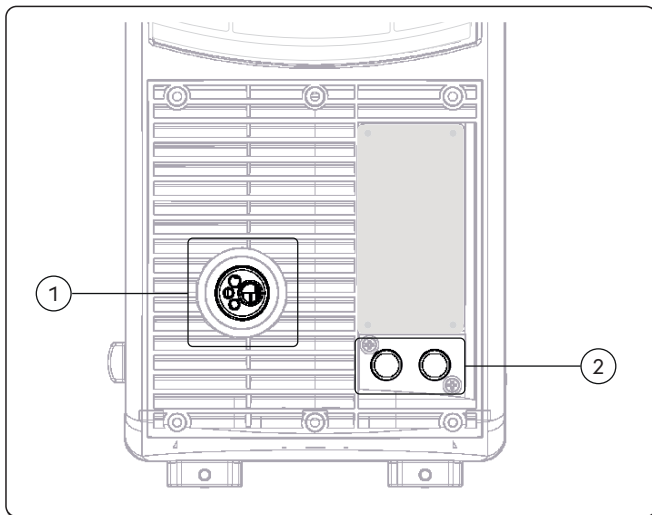
## 3. SISTEMOS PRISTATYMAS

### 3.1 Galinis pultas



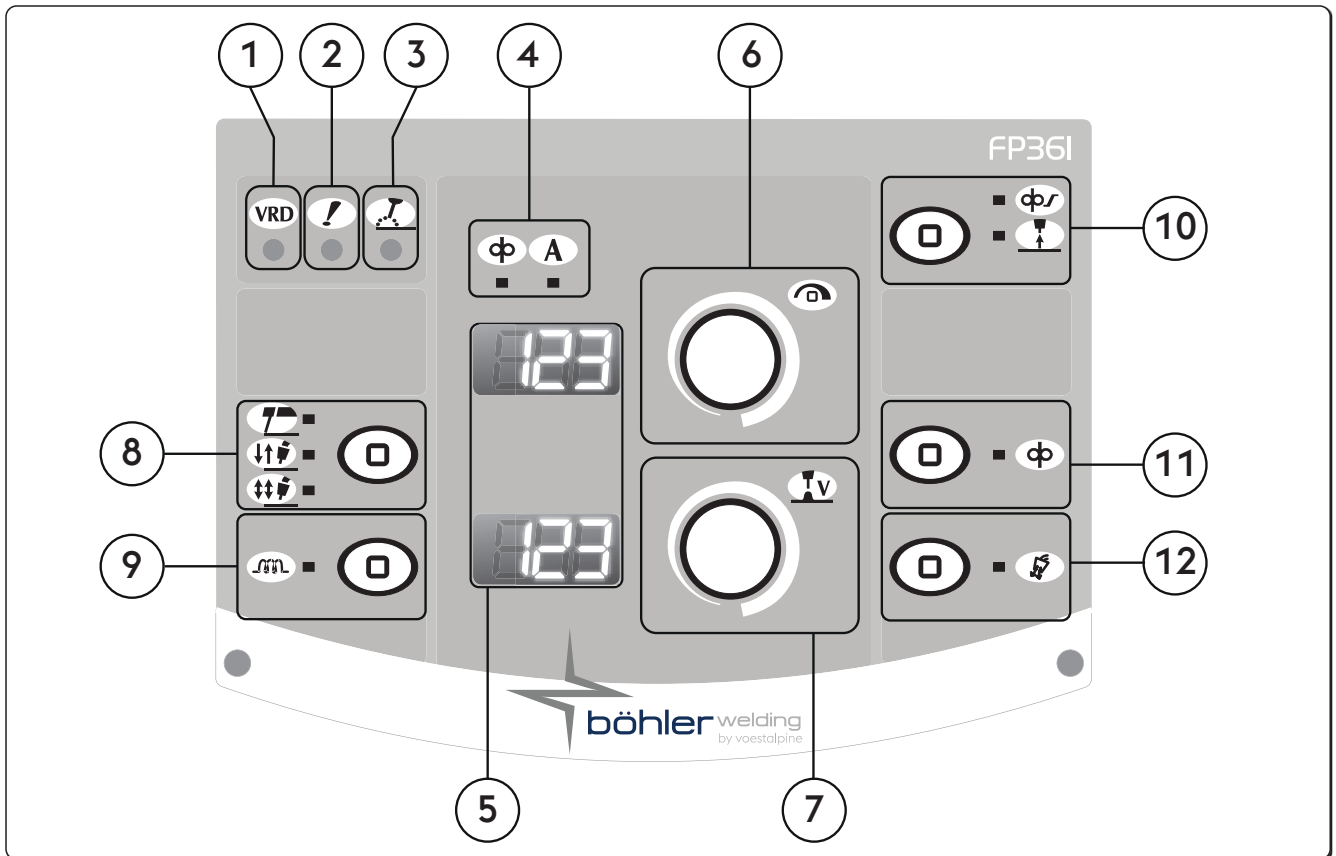
- ① Dujų jungiamoji detalė
- ② (CAN-BUS) signalo kabelio įvestis (kabelių pynė)
- ③ Maitinimo kabelio įvestis (kabelių pynė)
- ④ Teigiamas maitinimo lizdas (+)  
Procesas MMA: Elektrodo degiklis prijungimas
- ⑤ Jis gali būti nustatytas dvejose padėtyse - „O“ - išjungta ir „I“ - įjungta.
- ⑥ Laido įvestis





### 3.2 Lizdų skydelis



- ① Degiklio jungiamoji detalė  
Leidžia prijungti MIG/MAG degiklį.
- ② Aušinimo skysčio jungtis

## 3.3 Priekinis valdymo pultas WF NX 430 Classic



- 1 **VRD** VRD (Voltage Reduction Device)  
Įtampos sumažinimo įtaisas  
Parodo, kad kontroliuojamas įrangos įtampa nesant apkrovai.
- 2 **!** Bendrojo aliarmo LED (šviesos diodas)  
Nurodo galima apsauginių prietaisų intervenciją, pavyzdžiui, temperatūros apsaugą.
- 3 **!** Suaktyvintos galios LED (šviesos diodas)  
Nurodo, kad įrangos išėjimo angos jungtyse teka įtampa.
- 4 **LED parametrai**  
 Vielos tiekimo greitis      Suvirinimo srovė
- 5 **888** 7 segmentų langas  
Paleidimo metu parodo bendruosius suvirinimo aparato parametrus, nustatymus, srovės ir įtampos rodmenis ir įspėjimų kodus.
- 6 **!** Pagrindinė reguliavimo rankena  
Leidžia nuolat reguliuoti suvirinimo srovę.  
Leidžia įvesti, pasirinkti ir nustatyti suvirinimo parametrus.  
 Leidžia reguliuoti vielos tiekimo greitį.  
 Jei dega, vadinasi išėjimo srovės rodymo ir reguliavimo funkcija yra įjungta.

7 **Pagrindinė reguliavimo rankena**

Leidžia nustatyti lanko įtampą.  
Suvirinimo metu leidžia nustatyti lanko ilgį.  
Aukšta įtampa = ilgas lankas  
Žema įtampa = trumpas lankas

Minimumas	Maksimumas
5 V	55.5 V

8 **Suvirinimo procesas**

Leidžia pasirinkti suvirinimo procedūrą.



MMA (elektrodinis maitinimo LED (šviesos diodas))



2 etapas

Antrame etape paspaudus mygtuką ima tekėti dujos, į vielą ima tekėti įtampa ir viela imama tiekti;  
mygtuką atleidus, dujų, įtampos ir vielos tiekimas išjungiamas.



4 etapas

Ketvirtame etape pirmą kartą paspaudus mygtuką ima tekėti dujos apsauginių dujų padavimo laiku prieš suvirinimą; atleidus mygtuką į vielą ima tekėti įtampa ir ji imama tiekti. Dar kartą paspaudus mygtuką sustabdomas vielos tiekimas ir prasideda galutinis procesas, kurio metu srovė grįžta prie nulio; galiausiai atleidus mygtuką išjungiamas dujų tiekimas.

9 **Induktyvumas**

Leidžia elektroniniu būdu reguliuoti suvirinimo grandinės nuoseklųjį induktyvumą.  
Leidžia greičiau arba lėčiau uždegti lanką, kad būtų kompensuoti suvirintojo judesiai ir natūralus suvirinimo nestabilumas.

Mažas induktyvumas = greitai užsidegantis lankas (daugiau taškymosi).

Didelis induktyvumas = lėčiau užsidegantis lankas (mažiau taškymosi).

Minimumas	Maksimumas	Numatytoji vertė
-30	+30	0/syn

10 **Soft start**

Leidžia nustatyti vielos tiekimo greitį iki uždegant lanką.

Leidžia uždegti mažesniu greičiu, todėl procesas vyksta sklandžiau ir mažiau taškantis.

Parametrų nustatymas nustatyto vielos greičio procentinė dalis (%)

Minimumas	Maksimumas	Numatytoji vertė
10 %	100 %	50 %



**Burn back**

Leidžia reguliuoti vielos degimo laiką, neleidžiant prikibti suvirinimo pabaigoje.

Leidžia reguliuoti vielos dalių už degiklio ilgį.

Minimumas	Maksimumas	Numatytoji vertė
-2.00	+2.00	0/syn

11 **Vielos tiekimas**

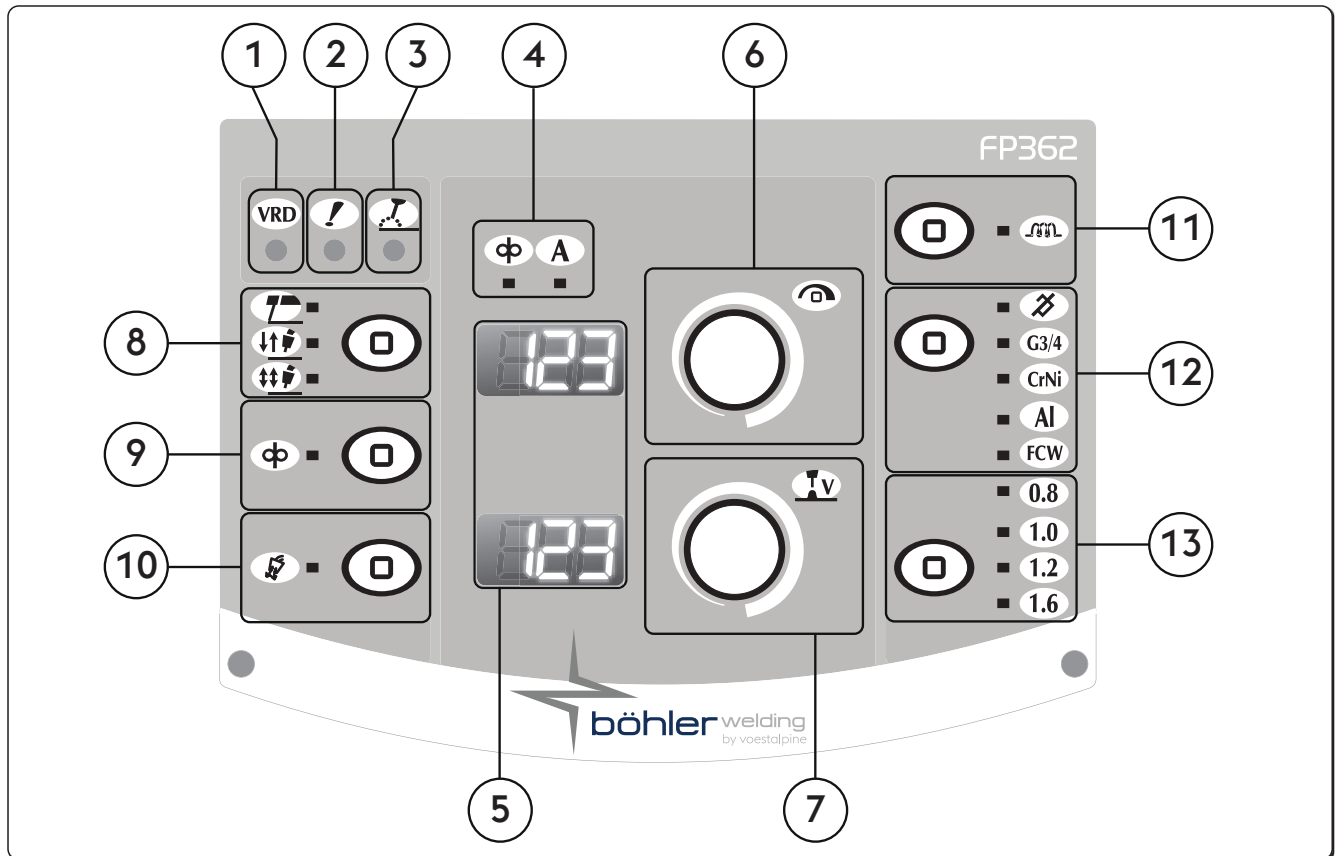
Leidžia vielą tiekti rankiniu būdu, nenaudojant dujų srauto ir neįjungus maitinimo.

Leidžia pasiruošimo suvirinimui etapuose įstatyti vielą į degiklio movą.

12 **Dujų tikrinimo mygtukas**

Leidžia iš dujų grandinės išvalyti nešvarumus bei atlikti pirminius dujų slėgio parametrų nustatymus neįjungus maitinimo.

## 3.4 Priekinis valdymo pultas WF NX 430 Smart



- 1 **VRD** VRD (Voltage Reduction Device)  
Įtampos sumažinimo įtaisas  
Parodo, kad kontroliuojamas įrangos įtampa nesant apkrovai.
- 2 **!** Bendrojo aliarmo LED (šviesos diodas)  
Nurodo galima apsauginių prietaisų intervenciją, pavyzdžiui, temperatūros apsaugą.
- 3 **!** Suaktyvintos galios LED (šviesos diodas)  
Nurodo, kad įrangos išėjimo angos jungtyse teka įtampa.
- 4 **LED parametrai**  

<b>φ</b>	Vielos tiekimo greitis	<b>A</b>	Suvirinimo srovė
----------	------------------------	----------	------------------
- 5 **888** 7 segmentų langas  
Paleidimo metu parodo bendruosius suvirinimo aparato parametrus, nustatymus, srovės ir įtampos rodmenis ir įspėjimų kodus.
- 6 **!** Pagrindinė reguliavimo rankena  
Leidžia nuolat reguliuoti suvirinimo srovę.  
Leidžia įvesti, pasirinkti ir nustatyti suvirinimo parametrus.  

<b>φ</b>	Leidžia reguliuoti vielos tiekimo greitį.
<b>A</b>	Jei dega, vadinasi išėjimo srovės rodymo ir reguliavimo funkcija yra įjungta.

7  **Pagrindinė reguliavimo rankena**

Leidžia nustatyti lanko įtampą.  
 Suvirinimo metu leidžia nustatyti lanko ilgį.  
 Aukšta įtampa = ilgas lankas  
 Žema įtampa = trumpos lankas

**Rankinis MIG/MAG**

Minimumas	Maksimumas
5 V	55.5 V

**Sinergetinis MIG/MAG**

Minimumas	Maksimumas	Numatytoji vertė
-5.0	+5.0	0/syn

8  **Suvirinimo procesas**

Leidžia pasirinkti suvirinimo procedūrą.



**MMA (elektrodisinis maitinimo LED (šviesos diodas))**



**2 etapas**

Antrame etape paspaudus mygtuką ima tekėti dujos, į vielą ima tekėti įtampa ir viela imama tiekti; mygtuką atleidus, dujų, įtampos ir vielos tiekimas išjungiamas.




**4 etapas**

Ketvirtame etape pirmą kartą paspaudus mygtuką ima tekėti dujos apsauginių dujų padavimo laiku prieš suvirinimą; atleidus mygtuką į vielą ima tekėti įtampa ir ji imama tiekti. Dar kartą paspaudus mygtuką sustabdomas vielos tiekimas ir prasideda galutinis procesas, kurio metu srovė grįžta prie nulio; galiausiai atleidus mygtuką išjungiamas dujų tiekimas.

9  **Vielos tiekimas**

Leidžia vielą tiekti rankiniu būdu, nenaudojant dujų srauto ir neįjungus maitinimo.  
 Leidžia pasiruošimo suvirinimui etapuose įstatyti vielą į degiklio movą.

10  **Dujų tikrinimo mygtukas**

Leidžia iš dujų grandinės išvalyti nešvarumus bei atlikti pirminius dujų slėgio parametrų nustatymus neįjungus maitinimo.



11  **Induktyvumas**

Leidžia elektroniniu būdu reguliuoti suvirinimo grandinės nuoseklųjį induktyvumą.  
 Leidžia greičiau arba lėčiau uždegti lanką, kad būtų kompensuoti suvirintojo judesiai ir natūralus suvirinimo nestabilumas.  
 Mažas induktyvumas = greitai užsidegantis lankas (daugiau taškymosi).  
 Didelis induktyvumas = lėčiau užsidegantis lankas (mažiau taškymosi).

Minimumas	Maksimumas	Numatytoji vertė
-30	+30	0/syn



**12**  **Suvirinimo programos mygtukas**

Nustačius suvirinamos medžiagos tipą leidžia pasirinkti rankinį „MIG Off“ ( ) arba sinergetinį „MIG (6)“ ( ) procesą.



Rankinis MIG procesas



Sinergetinis MIG procesas, anglinio plieno suvirinimas



Sinergetinis MIG procesas, nerūdijančio plieno suvirinimas



Sinergetinis MIG procesas, aliuminio suvirinimas



Sinergetinis MIG procesas, vielų su šerdimi suvirinimas

**13**  **Vielos skersmuo**

Leidžia pasirinkti naudojamos vielos skersmenį (mm).



## 4. ĮRANGOS NAUDOJIMAS

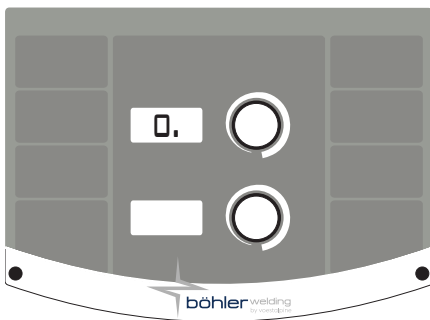
Siekiant užtikrinti teisingą aparato ir prie jo prijungtų prietaisų veikimą, įjungus, įrenginys atlieką eilę patikrų. Šiame etape taip pat atliekamas dujų patikrinimas, kad būtų įsitikinta, ar dujų tiekimo sistema yra prijungta tinkamai. Vadovaukitės skyriais „Priekinis valdymo skydelis“ ir „Sąranka“.

## 5. SĄRANKA

### 5.1 Parametrų nustatymas ir nustatymas

Leidžia nustatyti ir keisti įvairius papildomus tikslesnio suvirinimo sistemos valdymo parametrus. Parametrai rodomi sąrankoje yra susieti su pasirinktu suvirinimo procesu ir turi skaitmeninį kodavimą.

#### Sąranka



- ▶ Bus įvykdyta paspaudus ir laikant nuspaustu kodavimo įrenginio klavišą 5 sekundes.
- ▶ Centrinis nulis 7 segmentų lange patvirtina įvedimą

#### Reikiamo parametro pasirinkimas ir keitimas

- ▶ Kodavimo įrenginį sukite tol, kol pamatysite reikiamo parametro skaitinį kodą.
- ▶ Parametras identifikuojamas "." ženklu numerio dešinėje
- ▶ Paspaudę mygtuką kodavimo įrenginys galite peržiūrėti pasirinkto parametro vertes ir jas pakeisti.
- ▶ Parametro antrinio meniu įrašas patvirtinamas, kai skaičiaus dešinėje pusėje išnyksta "."

#### Sąrankos lango uždarymas

- ▶ Kad uždarytumėte pakeitimų langą, dar kartą paspauskite mygtuką kodavimo įrenginys.
- ▶ Kad uždarytumėte sąrankos langą, pereikite prie parametro „0“ (išsaugoti ir uždaryti) ir paspauskite kodavimo įrenginys mygtuką

### 5.1.1 SĄrankos parametrų (MMA) sąrašas

0

#### Išsaugoti ir uždaryti

Leidžia išsaugoti pakeitimus ir uždaryti sąrankos langą.

1

#### Nustatymas iš naujo

Leidžia visus parametrus nustatyti kaip numatytuosius.

3

#### Hot start

MMA suvirinimo metu leidžia reguliuoti trumpalaikio suvirinimo srovės padidėjimo elektrodo uždegimo metu vertę.

Leidžia lanko uždegimo metu reguliuoti suvirinimo srovės padidėjimą. Dėl to paspartinamas darbas.

##### Bazinis elektrodu

Minimumas	Maksimumas	Numatytoji vertė
0/išjungtas	500%	80%

##### Celiuliozės elektrodu

Minimumas	Maksimumas	Numatytoji vertė
0/išjungtas	500%	150%

##### CrNi elektrodu

Minimumas	Maksimumas	Numatytoji vertė
0/išjungtas	500%	100%

##### Aliuminio elektrodu

Minimumas	Maksimumas	Numatytoji vertė
0/išjungtas	500%	120%

##### Ketaus elektrodu

Minimumas	Maksimumas	Numatytoji vertė
0/išjungtas	500%	100%

##### Rutilinis elektrodas

Minimumas	Maksimumas	Numatytoji vertė
0/išjungtas	500%	80%

7

#### Suvirinimo srovė

Leidžia keisti suvirinimo srovę.

Minimumas	Maksimumas	Numatytoji vertė
3 A	I <sub>max</sub>	100 A

8

#### Arc force

MMA suvirinimo metu leidžia reguliuoti lanko galios vertę.

Leidžia reguliuoti energetinę dinaminę reakciją, todėl pagreitėja suvirinimo darbai.

Didinama lanko galios vertė, kad sumažėtų elektrodo prikibimo rizika.

##### Bazinis elektrodu

Minimumas	Maksimumas	Numatytoji vertė
0/išjungtas	500%	30%

##### Celiuliozės elektrodu

Minimumas	Maksimumas	Numatytoji vertė
0/išjungtas	500%	350%

##### CrNi elektrodu

Minimumas	Maksimumas	Numatytoji vertė
0/išjungtas	500%	30%

##### Aliuminio elektrodu

Minimumas	Maksimumas	Numatytoji vertė
0/išjungtas	500%	100%

##### Ketaus elektrodu

Minimumas	Maksimumas	Numatytoji vertė
0/išjungtas	500%	70%

##### Rutilinis elektrodas

Minimumas	Maksimumas	Numatytoji vertė
0/išjungtas	500%	80%

204

#### Dynamic power control (DPC)

Jis leidžia pasirinkti pageidaujamas V/I charakteristikas.

##### I=C Pastovi srovė

Suvirinimo lanko ilgio padidėjimas arba sumažėjimas neturi įtakos suvirinimo srovės poreikiui.

Rekomenduojama elektrodui: Bazinis, Rutilas, Rūgštis, Plienas, Ketus

##### 1÷20 Kritimo savybės su reguliuojamu nuolydžiu

Pagal 1-20 amperų vienam voltui vertę, padidėjus lanko ilgiui sumažėja suvirinimo srovė (ir atvirkščiai).

Rekomenduojama elektrodui: Celiuliozė, Aliuminis

##### P=C Nekintanti galia

Remiantis šia taisykle, padidėjus lanko ilgiui, sumažėja suvirinimo srovė (ir atvirkščiai): V·I=K

Rekomenduojama elektrodui: Celiuliozė, Aliuminis

**205**
**MMA sinergija**

Leidžia nustatyti geriausias lanko dinamines savybes, pasirenkant naudojamo elektrodo tipą. Pasirinkus tinkamą lanko dinamiką geriausiai išnaudojamas galios šaltinis ir pasiekiami geriausi suvirinimo rezultatai.

Vertė	Funkcija	Numatytoji vertė
1	Standartinis (bazinis / rutilas)	X
2	Celiuliozė	-
3	Plienas	-
4	Aliuminis	-
5	Ketus	-



Puikios naudojamo elektrodo suvirinimo savybės negarantuojamos. Suvirinimo savybės priklauso nuo naudojamų medžiagų kokybės, jų išlaikymo, darbo ir suvirinimo sąlygų, įvairių panaudojimo aplinkybių ir kt.

**312**
**Lanko atjungimo įtampa**

Leidžia nustatyti įtampos vertę, kuriai esant elektros lankas išjungiamas. Suteikiama galimybė tiksliau nustatyti įvairias veikimo sąlygas. Kontaktinio suvirinimo atveju, žema lanko atjungimo įtampa sumažėja, o elektrodą traukiant toliau nuo ruošinio lankas užsidega pakartotinai. Dėl to sumažėja taškymasis, degimas ir oksidavimasis. Jei naudojate tokius elektrodus, kuriems reikalinga didelė įtampa, patartina nustatyti didelę ribą, kad suvirinimo metu lankas neužgestų.



Lanko atjungimo įtampos jokia būdu nenustatykite didesnės nei maitinimo šaltinio įtampa, kai nėra apkrovos.

**Bazinis elektrodu**

Minimumas	Maksimumas	Numatytoji vertė
0/išjungtas	99.9 V	57.0 V

**Celiuliozės elektrodu**

Minimumas	Maksimumas	Numatytoji vertė
0/išjungtas	99.9 V	70.0 V

**399**
**Suvirinimo greitis**

Leidžia nustatyti suvirinimo greitį. Default cm/min: atskaitos greitis rankinio suvirinimo atveju. Sin.: Sinergetinę vertę

Minimumas	Maksimumas	Numatytoji vertė
1 cm/min	200 cm/min	15 cm/min

**500**
**Mašinos nustatymai**

Leidžia pasirinkti reikiamą grafinę sąsają. Leidžia pasiekti aukštesnius sąrankos lygius. Žr. skyriuje "Sąsajos pritaikymas pagal savo poreikius (Set up 500)"

Vertė	Pasirinktas lygis
USER	Naudotojas
SERV	Service
vaBW	vaBW

Vertė	Naudotojo sąsaja	
XE	Režimas pradedantiesiems	
XA	Režimas pažengusiems	
XM	Vidutinis režimas	<b>Smart</b>
XP	Režimas profesionalams	

**551**
**Lock/unlock**

Leidžia užrakinti pulto valdiklius ir įvesti apsaugos kodą. Žr. skyriuje "Lock/unlock (Set up 551)".

**601**
**Reguliavimo žingsnis**

Leidžia parametras keisti tokiu žingsniu, kokį nustatė operatorius.

Minimumas	Maksimumas	Numatytoji vertė
1	lmax	1

**602 Minimalios išorinio parametro vertę nustatymas CH1**

Leidžia nustatyti mažiausią išorinio parametro vertę CH1.

**603 Didžiausia išorinio parametro vertę nustatymas CH1**

Leidžia nustatyti didžiausią išorinio parametro vertę CH1.

**705 Grandinės varžos kalibravimas**

Leidžia atlinkti įrangos kalibravimą.

Žr. skyriuje "Grandinės varžos kalibravimas (set up 705)".

**751 Srovės rodmuo**

Leidžia peržiūrėti faktinę suvirinimo srovės vertę.

**752 Įtampos rodmuo**

Leidžia peržiūrėti faktinę suvirinimo įtampos vertę.

**768 Tiekiamosios šiluminės galios matavimas**

Leidžia nuskaityti suvirinant tiekiamos šiluminės galios matavimų vertę.

**851 „ARC-AIR“ įjungimas**

Įjungia ARC-AIR funkciją.

Vertė	N u m a t y t o j i vertė	ARC-AIR
ant	-	SUAKTYVINTA
išjungtas	X	IŠAKTYVINTA

**852 „TIG DC LIFT START“ įjungimas**

Įjungia arba išjungia funkciją.

Vertė	N u m a t y t o j i vertė	TIG DC LIFT START
ant	-	SUAKTYVINTA
išjungtas	X	IŠAKTYVINTA

**5.1.2 „Set up“ (MIG / MAG) parametų sąrašas****0 Išsaugoti ir uždaryti**

Leidžia išsaugoti pakeitimus ir uždaryti sąrankos langą.

**1 Nustatymas iš naujo**

Leidžia visus parametrus nustatyti kaip numatytuosius.

**3 Vielos tiekimo greitis**

Leidžia reguliuoti vielos tiekimo greitį.

Minimumas	Maksimumas	N u m a t y t o j i vertė
0.5 m/min	22.0 m/min	-

**4 Srovė **Smart****

Leidžia keisti suvirinimo srovę.

Minimumas	Maksimumas
3 A	I <sub>max</sub>

**5 Ruošinio storis **Smart****

Leidžia nustatyti suvirinamos dalies storį.

Reguliuojant suvirinamą dalį leidžia nustatyti sistemą.

**6 Kampinė siūlė "a" **Smart****

Leidžia nustatyti kampinės siūlės gylį.

**7**
**Įtampa - Lanko ilgį**

Leidžia nustatyti lanko įtampą.  
 Suvirinimo metu leidžia nustatyti lanko ilgį.  
 Aukšta įtampa = ilgas lankas  
 Per mažos įtampos įspėjimas = trumpos lankas

**Sinergetinis režimas Smart**

Minimumas	Maksimumas	Numatytoji vertė
-5.0	+5.0	0/syn

**rankinis suvirinimas**

Minimumas	Maksimumas	Numatytoji vertė
5.0 V	55.5 V	5.0 V

**10**
**Apsauginių dujų padavimo laikas prieš suvirinimą**

Leidžia nustatyti ir sureguliuoti dujų srautą prieš uždegant lanką.  
 Leidžia degiklį pripildyti dujų ir paruošti aplinką suvirinimui.

Minimumas	Maksimumas	Numatytoji vertė
0/išjungtas	99.9 s	0.1 s

**11**
**Soft start**

Leidžia nustatyti vielos tiekimo greitį iki uždegant lanką.  
 Leidžia uždegti mažesniu greičiu, todėl procesas vyksta sklandžiau ir mažiau taškantis.

Minimumas	Maksimumas	Numatytoji vertė
10 %	100 %	50 %

**12**
**Variklio greičio mažėjimas**

Leidžia palaipsniui pereiti nuo uždegimo vielos greičio prie suvirinimo vielos greičio.

Minimumas	Maksimumas	Numatytoji vertė
0/išjungtas	1.0 s	0/išjungtas

**15**
**Burn back**

Leidžia reguliuoti vielos degimo laiką, neleidžiant prikibti suvirinimo pabaigoje.  
 Leidžia reguliuoti vielos dalių už degiklio ilgį.

Minimumas	Maksimumas	Numatytoji vertė
-2.00	+2.00	0/syn

**16**
**Apsauginių dujų padavimo laikas po suvirinimo**

Leidžia nustatyti ir sureguliuoti dujų tekėjimą suvirinimo pabaigoje.

Minimumas	Maksimumas	Numatytoji vertė
0/išjungtas	99.9 s	2.0 s

**30**
**Kontaktinis suvirinimas**

Leidžia įjungti kontaktinio suvirinimo procesą ir nustatyti suvirinimo trukmę.

Minimumas	Maksimumas	Numatytoji vertė
0.1 s	99.9 s	0/išjungtas

**31**
**Pauzės taškas**

Leidžia įjungti „pauzės taško“ procesą ir nustatyti pauzės tarp vieno suvirinimo iki kito trukmę.

Minimumas	Maksimumas	Numatytoji vertė
0.1 s	99.9 s	0/išjungtas

202

**Induktyvumas**

Leidžia elektroniniu būdu reguliuoti suvirinimo grandinės nuoseklų induktyvumą.  
Leidžia greičiau arba lėčiau uždegti lanką, kad būtų kompensuoti suvirintojo judesiai ir natūralus suvirinimo nestabilumas.

Mažas induktyvumas = greitai užsidegantis lankas (daugiau taškymosi).  
Didelis induktyvumas = lėčiau užsidegantis lankas (mažiau taškymosi).

Minimumas	Maksimumas	Numatytoji vertė
-30	+30	0/syn

207

**Sinergetinės funkcijos įjungimas (G3/4 Si1 - 100% CO<sub>2</sub>) Smart**

Vertė	Numatytoji vertė	Skambinimo funkcija
ant	-	(G3/4 Si1 - 100% CO <sub>2</sub> ) sinergetinė funkcija išjungta
išjungtas	X	(G3/4 Si1 - 100% CO <sub>2</sub> ) sinergetinė funkcija įjungta (vietoje G3/4 Si1 - Ar 18% CO <sub>2</sub> )

331

**Kompensuota vidutinė įtampa Smart**

Leidžia nustatyti suvirinimo įtampą.

398

**Pavyzdinė judėjimo greičio vertė**

Pavyzdinė visų suvirinimo procesų vertė  
Degiklio judėjimo vertė, kuria remiasi sistema, kai reikia apskaičiuoti suvirinimo parametrus

399

**Suvirinimo greitis**

Leidžia nustatyti suvirinimo greitį.  
Default cm/min: atskaitos greitis rankinio suvirinimo atveju.  
Sin.: Sinergetinę vertę

Minimumas	Maksimumas	Numatytoji vertė
syn min	syn max	35 cm/min

500

**Mašinos nustatymai**

Leidžia pasirinkti reikiamą grafinę sąsają.  
Leidžia pasiekti aukštesnius sąrankos lygius.  
Žr. skyriuje "Sąsajos pritaikymas pagal savo poreikius (Set up 500)"

Vertė	Pasirinktas lygis
USER	Naudotojas
SERV	Service
vaBW	vaBW

Vertė	Naudotojo sąsaja	
XE	Režimas pradedantiesiems	
XA	Režimas pažengusiems	
XM	Vidutinis režimas	Smart
XP	Režimas profesionalams	

551

**Lock/unlock**

Leidžia užrakinti pulto valdiklius ir įvesti apsaugos kodą.  
Žr. skyriuje "Lock/unlock (Set up 551)".

601

**Reguliavimo žingsnis**

Leidžia parametą keisti tokiu žingsniu, kokį nustatė operatorius.  
Funkcionalumas valdomas degiklio aukštyn / žemyn mygtuku.

Minimumas	Maksimumas	Numatytoji vertė
1	Imax	1

602

**Minimalios išorinio parametro vertę nustatymas CH1**

Leidžia nustatyti mažiausią išorinio parametro vertę CH1.

603

**Didžiausia išorinio parametro vertę nustatymas CH1**

Leidžia nustatyti didžiausią išorinio parametro vertę CH1.

604

**Minimalios išorinio parametro vertę nustatymas CH2**

Leidžia nustatyti mažiausią išorinio parametro vertę CH2.

605

**Didžiausia išorinio parametro vertę nustatymas CH2**

Leidžia nustatyti didžiausią išorinio parametro vertę CH2.

**607 Minimalios išorinio parametro vertę nustatymas CH3**

Leidžia nustatyti mažiausią išorinio parametro vertę CH3.

**608 Didžiausia išorinio parametro vertę nustatymas CH3**

Leidžia nustatyti didžiausią išorinio parametro vertę CH3.

**653 Vielos tiekimo greitis**

Leidžia reguliuoti vielos tiekimo greitį. (pakrovimo fazės metu).

Minimumas	Maksimumas	N u m a t y t o j i vertė
0.5 m/min	22.0 m/min	3.0 m/min

**705 Grandinės varžos kalibravimas**

Leidžia atlinkti įrangos kalibravimą.

Žr. skyriuje "Grandinės varžos kalibravimas (set up 705)".

**707 Variklio kalibravimas**

Leidžia vielos tiekimo greičio kalibravimą.

Žr. skyriuje "Variklio kalibravimas (Set up 707)".

**751 Srovės rodmuo**

Leidžia peržiūrėti faktinę suvirinimo srovės vertę.

**752 Įtampos rodmuo**

Leidžia peržiūrėti faktinę suvirinimo įtampos vertę.

**755 Dujų srauto rodmuo**

Parodo faktinio dujų srauto vertę.

**757 Vielos tiekimo greitis**

Parodo variklio kodavimo įrenginio 1 vertę.

**760 Srovės rodmuo (1 variklis)**

Leidžia peržiūrėti faktinę srovės vertę (1 variklis).

**768 Tiekiamosios šiluminės galios matavimas**

Leidžia nuskaityti suvirinant tiekiamos šiluminės galios matavimų vertę.

**770 Sankaupų lygio matas Smart**

Parodo sankaupų lygio matą.

## 5.2 Ypatingos parametrų naudojimo procedūros

### 5.2.1 Sąsajos pritaikymas pagal savo poreikius (Set up 500)

Leidžia pagal savo poreikius pritaikyti pagrindinio meniu parametrus.

**500 Mašinos nustatymai**

Leidžia pasirinkti reikiamą grafinę sąsają.



Vertė	Naudotojo sąsaja	
XE	Režimas pradedantiesiems	
XA	Režimas pažengusiems	
XM	Vidutinis režimas	<span style="background-color: black; color: white; border-radius: 10px; padding: 2px 5px;">Smart</span>
XP	Režimas profesionalams	

### Komplektacija „Classic“

**XE režimas**

Nenaudojama

**XA režimas**

Rankinio suvirinimo būdą.

Leidžia rankiniu būdu nustatyti ir reguliuoti kiekvieną suvirinimo parametą.

**XP režimas**

Leidžia rankiniu būdu nustatyti ir reguliuoti kiekvieną suvirinimo parametą.

Leidžia naudoti sistemos atmintyje išsaugotų parametrų serijas.

Sistemos pasiūlytus parametrus galima keisti ir koreguoti.

## Komplektacija „Smart“

### XE režimas

Leidžia atlikti rankinį MIG suvirinimą, nustatant variklio greičio mažėjimą.

### XM režimas

Nustačius suvirinamos medžiagos tipą leidžia pasirinkti rankinį MIG arba sinergetinį MIG procesą. Skirtinguose suvirinimo etapuose išlaikomi tie patys nustatymai.

### XA režimas

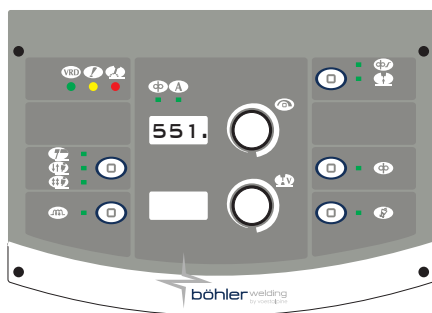
Leidžia atlikti rankinį MIG ir sinergetinį MIG suvirinimą. Skirtinguose suvirinimo etapuose išlaikomi tie patys nustatymai.

### XP režimas

Leidžia atlikti rankinį MIG ir sinergetinį MIG suvirinimą. Skirtinguose suvirinimo etapuose išlaikomi tie patys valdiklio nustatymai. Suvirinimo parametrai nuolat stebimi ir, jei reikia, pataisomi pagal tikslios elektros lanko analizės rezultatus. Remiantis suvirintojo reikalavimais, sinergetinę vertę galima įrašyti kaip procentinį dydį.

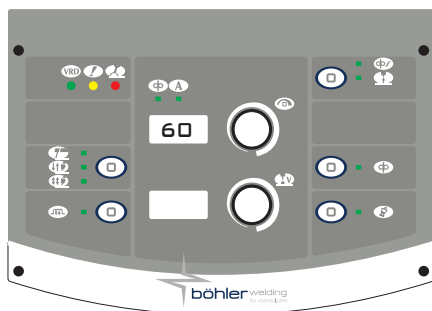
## 5.2.2 Lock/unlock (Set up 551)

Leidžia užrakinti pulto valdiklius ir įvesti apsaugos kodą.



### Parametro pasirinkimas

- ▶ Paspaužę ir mažiausiai 5 sekundes palaikę kodavimo įrenginio mygtuką atverkite sąrankos langą.
- ▶ Pasirinkite reikiamą parametą (551.).
- ▶ Paspaužę kodavimo įrenginio mygtuką sureguliuokite pasirinktą parametą.



### Slaptažodžio nustatymas

- ▶ Pasukę kodavimo įrenginį įveskite skaitinį kodą (slaptažodį).
- ▶ Patvirtinkite operaciją nuspausdami kodavimo įrenginio klavišą.
- ▶ Kad uždarytumėte sąrankos langą, pereikite prie parametro „0.“ (išsaugoti ir uždaryti) ir paspauskite kodavimo įrenginys mygtuką

## Valdymo pulto funkcijos



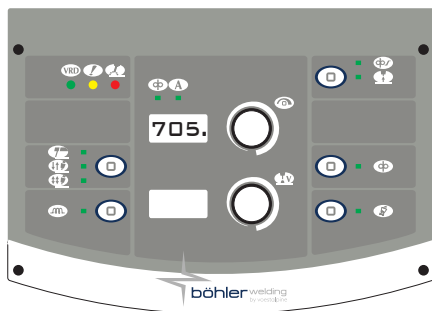
Bandant užrakinti valdymo pultu atlikti kokius nors veiksmus, atsiveria specialus langas.

- ▶ Pulto funkcijas laikinai (5 minutes) naudoti galite pasukę kodavimo įrenginio rankenėlę ir įvedę teisingą slaptažodį.
- ▶ Patvirtinkite operaciją nuspausdami kodavimo įrenginio klavišą.
- ▶ Valdymo pultą visam laikui atrakinti galite atvėrę sąrankos langą (vadovaukitės aukščiau pateiktais nurodymais) ir išjunge 551 parametą.
- ▶ Patvirtinkite operaciją nuspausdami kodavimo įrenginio klavišą.
- ▶ Kad uždarytumėte sąrankos langą, pereikite prie parametro „0.“ (išsaugoti ir uždaryti) ir paspauskite kodavimo įrenginys mygtuką



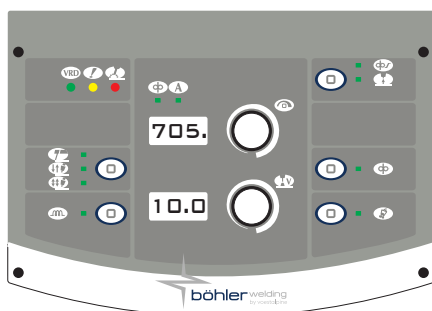
### 5.2.3 Grandinės varžos kalibravimas (set up 705)

Leidžia sukalibruoti generatorių pagal dabartinę suvirinimo grandinės varžą.



#### Parametro pasirinkimas

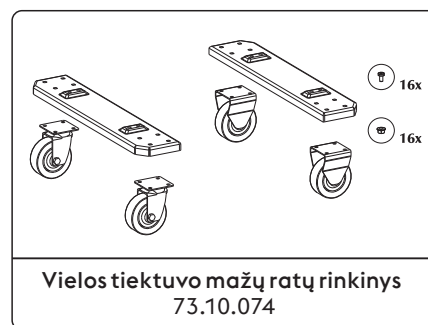
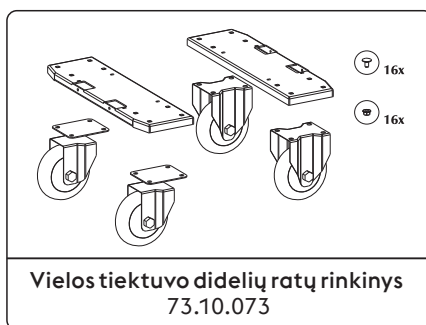
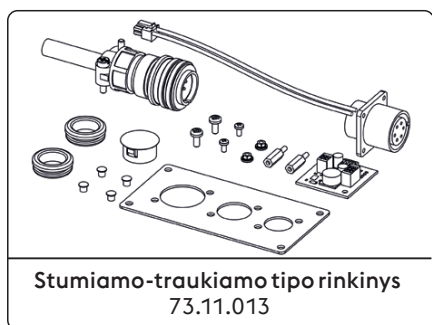
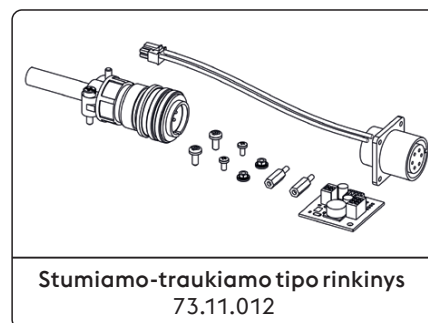
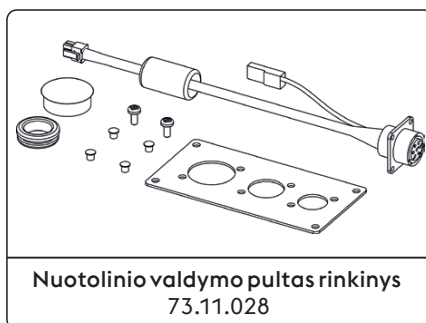
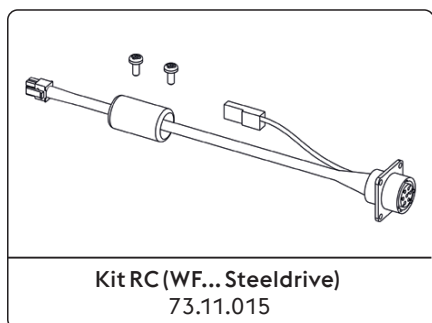
- ▶ Nustatykite generatoriaus režimą: **MIG/MAG**
- ▶ Paspaudę ir mažiausiai 5 sekundes palaikę kodavimo įrenginio mygtuką atverkite sąrankos langą.
- ▶ Pasirinkite reikiamą parametą (705.).
- ▶ Nuimkite dangtelį, kad uždėtumėte esamo degiklio purkštuko laikiklio antgalį. (MIG/MAG)
- ▶ Paspaudę kodavimo įrenginio mygtuką sureguliuokite pasirinktą parametą.



#### Kalibravimas

- ▶ Vielinio kreiptuvo galą įstatykite į ruošiniui skirtą elektros kontaktą. (MIG/MAG)
- ▶ Neatleiskite bent vieną sekundę.
- ▶ Vaizduoklyje rodoma vertė bus atnaujinta baigus kalibravimą.
- ▶ Patvirtinkite operaciją nuspausdami kodavimo įrenginio klavišą.
- ▶ Kad uždarytumėte pakeitimų langą, dar kartą paspauskite mygtuką kodavimo įrenginys.
- ▶ Operacijai pasibaigus sistema sugrąžins vaizduoklį į parametro įterpimo langą.
- ▶ Kad uždarytumėte sąrankos langą, pereikite prie parametro „0.“ (išsaugoti ir uždaryti) ir paspauskite kodavimo įrenginys mygtuką

## 6. PRIEDAI



\*Montavimas gamykloje

Žr. skyriuje „Montavimo rinkinys / priedai“.

## 7. TECHNINĖ PRIEŽIŪRA



Kasdieninę sistemos priežiūrą būtina atlikti pagal gamintojo nurodymus. Jei įranga veikia, visas prieigas ir eksploatacines dureles bei dangčius reikia uždaryti ir užrakinti. Sistemų niekaip nemodifikuokite. Neleiskite, kad greta vėdinimo bokštelių ir ant jų kauptųsi dulkės.



Visus techninės priežiūros darbus gali atlikti tik kvalifikuotas personalas. Jei sistemos dalis remontuos ar keis neįgalioi darbuotojai, nutrūks gaminio garantijos galiojimas. Visus sistemos dalių remonto ar keitimo darbus atlikti gali tik kvalifikuotas personalas.



Prieš atlikdami darbus atjunkite maitinimą!

### 7.1 Atlikite šias reguliarias maitinimo šaltinio patikras



Žemo slėgio suslėgtojo oro srove ir minkštais šepečiais išvalykite maitinimo šaltinio vidų; Patikrinkite elektros jungtis ir visus jungiamuosius kabelius.

### 7.2 Atsakomybė



Nesilaikant techninės priežiūros nurodymų nutrūksta visų garantijų galiojimas ir gamintojas atsisako įsipareigojimo prisiimti bet kokią atsakomybę. Gamintojas neprisiims atsakomybės, jei naudotojas nesilaikys šių nurodymų. Kilus abejonėms ir (arba) problemoms nedvejodami kreipkitės į artimiausią klientų aptarnavimo centrą.

## 8. ĮSPĖJIMŲ KODAI



### ALIARMAS

Suveikus aliarmui arba viršijus apsauginę kritinę ribą, valdymo skydelyje vizualizuojamas signalinis pranešimas ir litavimo operacijos nedelsiant užblokuojamos.



### DĖMESIO

Priežiūros ribos nepaisymas, suaktyvinę įrangos vizualinį aliarmą, kuris sustabdo visas valdymo skydelyje esančių komandų vykdymą, bet leidžia tęsti suvirinimo operacijas.

Toliau pateikiami visi, su įranga susiję aliarmai ir apsauginės kritinės ribos.

E01	Pavojingas įkaitimas		E02	Pavojingas įkaitimas	
E05	Viršrovė		E07	Vielos tiektuvo variklio maitinimo sistemos anomalija	
E08	Užblokuotas variklis		E10	Jėgos modulio viršrovė (Inverter)	
E13	Ryšio klaida (FP)		E14.xx	Negaliojanti programa klaidos, nurodančios pašalinto „job“ numerį pokodis	
E15	Negaliojanti programa		E16.2	Ryšio klaida RI 3000 (Modbus)	
E18.xx	Negaliojanti programa klaidos, nurodančios pašalinto „job“ numerį pokodis		E19	Klaida įrengimo konfigūracija	
E19.1	Klaida įrengimo konfigūracija		E20	Gedimas duomenų saugojime	

 E21	Duomenų praradimas		 E23	Suvirinimo programų nėra	
 E27	Gedimas duomenų saugojime (RTC)		 E32	Duomenų praradimas	
 E33.1	Klaida įrengimo konfigūracija (LCD 3.5")		 E33.3	Ryšio klaida (ACTIVATION KEY)	
 E33.4	Ryšio klaida (ACTIVATION KEY)		 E40	Įrangos maitinimo anomalija	
 E43	Aušinimo skysčio trūkumas		 E54	Viršytas srovės lygis (Žemiausias apribojimas)	
 E55	Viršytas srovės lygis (Aukščiausias apribojimas)		 E56	Viršytas įtampos lygis (Žemiausias apribojimas)	
 E57	Viršytas įtampos lygis (Aukščiausias apribojimas)		 E62	Viršytas srovės lygis (Žemiausias apribojimas)	
 E63	Viršytas srovės lygis (Aukščiausias apribojimas)		 E64	Viršytas įtampos lygis (Žemiausias apribojimas)	
 E65	Viršytas įtampos lygis (Aukščiausias apribojimas)		 E71	Aušinimo skysčio pavojingas įkaitimas	
 E74	Viršytas 1 variklio srovės lygis		 E99.2	Sistemos konfigūracijos įspėjimas (inverter)	
 E99.3	Sistemos konfigūracijos įspėjimas (FP)		 E99.4	Sistemos konfigūracijos įspėjimas (FP)	
 E99.5	Sistemos konfigūracijos įspėjimas (FP)		 E99.6	Sistemos konfigūracijos įspėjimas	
 E99.11	Gedimas duomenų saugojime				

## 9. GEDIMŲ ŠALINIMAS

### Vielos tiektuvo gedimas

#### Priežastis

- » Sugedęs degiklio įjungimo mygtukas.
- » Netinkami arba nusidėvėję velenėliai.
- » Sugedęs vielos tiektuvas.
- » Pažeistas degiklio įdėklas.

#### Sprendimas

- » Pakeiskite sugedusią dalį.
- » Susisiekite su artimiausiu aptarnavimo centru, kad suremontuotų sistemą.
- » Pakeiskite velenėlius.
- » Pakeiskite sugedusią dalį.
- » Susisiekite su artimiausiu aptarnavimo centru, kad suremontuotų sistemą.
- » Pakeiskite sugedusią dalį.
- » Susisiekite su artimiausiu aptarnavimo centru, kad suremontuotų sistemą.

» Į vielos tiektuvą netiekiami elektros srovė.

» Patikrinkite prijungimą prie maitinimo šaltinio.

» Perskaitykite skyrių „Jungtys“.

» Susisieki su artimiausiu aptarnavimo centru, kad suremontuotų sistemą.

» Viela ant ritės susipainiojusi.

» Išpainiokite vielą arba pakeiskite vielos ritę.

» Išsilydęs degiklio antgalis (viela užstrigusi).

» Pakeiskite sugedusią dalį.

## Netinkamas vielos tiekimas

### Priežastis

» Sugedęs degiklio įjungimo mygtukas.

### Sprendimas

» Pakeiskite sugedusią dalį.

» Susisieki su artimiausiu aptarnavimo centru, kad suremontuotų sistemą.

» Netinkami arba nusidėvėję velenėliai.

» Pakeiskite velenėlius.

» Sugedęs vielos tiektuvas.

» Pakeiskite sugedusią dalį.

» Susisieki su artimiausiu aptarnavimo centru, kad suremontuotų sistemą.

» Pažeistas degiklio įdėklas.

» Pakeiskite sugedusią dalį.

» Susisieki su artimiausiu aptarnavimo centru, kad suremontuotų sistemą.

» Netinkamas suklio sukabinimas arba netinkamai sureguliuoti ritinėlių fiksavimo įtaisai.

» Atleiskite sankabą.

» Padidinkite ritinėlių fiksavimo slėgį.

## Šlakų priemaišos

### Priežastis

» Nešvara.

### Sprendimas

» Prieš suvirindami ruošinius kruopščiai nuvalykite.

» Per didelio skersmens elektrodas.

» Naudokite mažesnio skersmens elektrodą.

» Netinkamai paruoštas kraštas.

» Pagilinkite griovelius.

» Netinkamas suvirinimo režimas.

» Sumažinkite atstumą nuo elektrodo iki ruošinio.

» Suvirindami judinkite tolygiai.

## Pūslės

### Priežastis

» Nepakanka apsauginių dujų.

### Sprendimas

» Sureguliuokite dujų srautą.

» Patikrinkite, ar degiklio sklaidytuvai ir dujų antgalis yra geros būklės.

## Prikibimas

### Priežastis

» Netinkamo ilgio lankas.

### Sprendimas

» Padidinkite atstumą nuo elektrodo iki ruošinio.

» Padidinkite suvirinimo įtampą.

» Netinkami suvirinimo parametrai.

» Padidinkite suvirinimo srovę.

» Padidinkite suvirinimo įtampą.

» Netinkamas suvirinimo režimas.

» Padidinkite degiklio kampą.

» Virinama dalis per didelė.

» Padidinkite suvirinimo srovę.

» Padidinkite suvirinimo įtampą.

» Netinkamai reguliuojamas lankas.

» Padidinkite atitinkamą grandinės indukcinę vertę.

## Įpjovimai

### Priežastis

» Netinkami suvirinimo parametrai.

### Sprendimas

» Sumažinkite suvirinimo įtampą.

» Naudokite mažesnio skersmens elektrodą.

» Netinkamo ilgio lankas.

» Sumažinkite atstumą nuo elektrodo iki ruošinio.

» Sumažinkite suvirinimo įtampą.

» Netinkamas suvirinimo režimas.

» Užvirindami sumažinkite šoninės vibracijos greitį.

» Suvirindami sumažinkite judėjimo greitį.

» Nepakanka apsauginių dujų.

» Naudokite suvirinamoms medžiagoms tinkamas dujas.

## Oksidacija

### Priežastis

- » Nepakanka apsauginių dujų.

### Sprendimas

- » Sureguliuokite dujų srautą.
- » Patikrinkite, ar degiklio sklaidytuvas ir dujų antgalis yra geros būklės.

## Akytumas

### Priežastis

- » Ant suvirinamų ruošinių yra tepalo, lako, rūdžių arba nešvarumų.
- » Ant užpildo medžiagos yra tepalo, lako, rūdžių ar nešvarumų.
- » Drėgmė užpildo metale.
- » Netinkamo ilgio lankas.
- » Drėgmė suvirinimo dujose.
- » Nepakanka apsauginių dujų.
- » Suvirinimo siūlė per greitai sukietėja.

### Sprendimas

- » Prieš suvirindami ruošinius kruopščiai nuvalykite.
- » Visada naudokite kokybiškas medžiagas ir produktus.
- » Būtinai pasirūpinkite gera užpildo metalo būkle.
- » Visada naudokite kokybiškas medžiagas ir produktus.
- » Būtinai pasirūpinkite gera užpildo metalo būkle.
- » Sumažinkite atstumą nuo elektrodo iki ruošinio.
- » Sumažinkite suvirinimo įtampą.
- » Visada naudokite kokybiškas medžiagas ir produktus.
- » Pasirūpinkite gera tiekimo sistemos būkle.
- » Sureguliuokite dujų srautą.
- » Patikrinkite, ar degiklio sklaidytuvas ir dujų antgalis yra geros būklės.
- » Suvirindami sumažinkite judėjimo greitį.
- » Iš anksto pašildykite ketinamą suvirinti ruošinį.
- » Padidinkite suvirinimo srovę.

## Įtrūkimai nuo karščio

### Priežastis

- » Netinkami suvirinimo parametrai.
- » Ant suvirinamų ruošinių yra tepalo, lako, rūdžių arba nešvarumų.
- » Ant užpildo medžiagos yra tepalo, lako, rūdžių ar nešvarumų.
- » Netinkamas suvirinimo režimas.
- » Suvirinamos dalys skiriasi savo savybėmis.

### Sprendimas

- » Sumažinkite suvirinimo įtampą.
- » Naudokite mažesnio skersmens elektrodą.
- » Prieš suvirindami ruošinius kruopščiai nuvalykite.
- » Visada naudokite kokybiškas medžiagas ir produktus.
- » Būtinai pasirūpinkite gera užpildo metalo būkle.
- » Atlikite tinkamą suvirinamo sujungimo veiksmų seką.
- » Prieš suvirindami patepkite.

## Įtrūkimai atvėsus

### Priežastis

- » Drėgmė užpildo metale.
- » Ypatinga suvirinamos jungties geometrija.

### Sprendimas

- » Visada naudokite kokybiškas medžiagas ir produktus.
- » Būtinai pasirūpinkite gera užpildo metalo būkle.
- » Iš anksto pašildykite ketinamą suvirinti ruošinį.
- » Baigę virinti pašildykite.
- » Atlikite tinkamą suvirinamo sujungimo veiksmų seką.

## 10. DARBO INSTRUKCIJOS

### 10.1 Lankinis rankinis suvirinimas glaistytoju elektrodu (MMA)

#### Kraštų paruošimas

Kad suvirinimo siūlės būtų geros kokybės, dirbkite su švariomis dalimis, nepažeistomis oksidacijos, rūdžių ar kitų teršalų.

#### Elektrodo pasirinkimas

Ketinamo naudoti elektrodo skersmuo priklauso nuo medžiagos storio, siūlės padėties ir tipo bei suvirinamo ruošinio paruošimo būdo.

Didelio skersmens elektrodams reikia labai didelės srovės ir kaitros suvirinimo metu.

Dangos tipas	Savybė	Naudojimas
Rutilus	Lengva naudoti	Visos padėtys
Rūgštis	Didelis lydymosi greitis	Plokščias
Bazinis	Aukšta siūlių kokybė	Visos padėtys

#### Suvirinimo srovės pasirinkimas

Su elektrodo tipu susijusį suvirinimo srovės intervalą nurodo gamintojas (įprastai ant elektrodo pakuotės).

#### Lanko uždegimas ir palaikymas

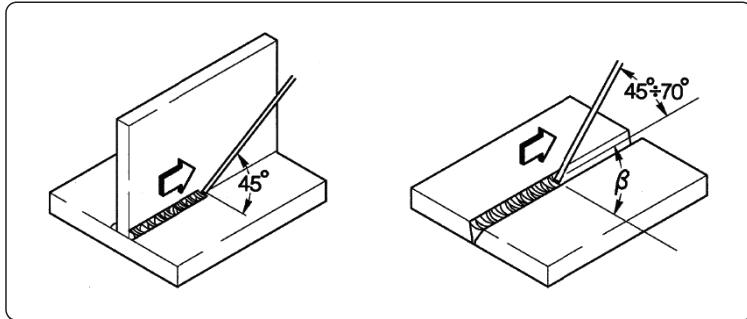
Elektros lankas sukuriama elektrodo galiuką braukiant ruošiniu, sujungtu su įžeminimo kabeliu. Elektrodą greitai patraukus į normalų suvirinimo atstumą lankas užsidega.

Kad lanko uždegimas vyktų sklandžiau, reikia naudoti didesnę pradinę srovę. Dėl to elektrodo galiukas staigiai įkaista ir dėl to greičiau užsidega lankas (trumpalaikis suvirinimo srovės padidėjimas elektrodo uždegimo metu).

Uždegus lanką, centrinė elektrodo dalis ima lydytis ir suformuoja mažyčius lašelius, kurie suteka į ruošinio paviršiuje esančią suvirinimo siūlę.

Išorine elektrodo danga į suvirinimo siūlę teka apsauginės dujos, užtikrinančios gerą suvirinimo kokybę.

Kad susiformavę išsilydžiusios medžiagos lašeliai dėl trumpojo jungimo neužgesintų lanko, o elektrodas neprikibtų prie suvirinimo siūlės (dėl mažo atstumo), suvirinimo srovė trumpam padidinama, kad būtų išvengta trumpojo jungimo (lanko galia). Elektrodai prie ruošinio prikibus, trumpojo jungimo srovę būtina sumažinti iki minimumo (apsauga nuo prikibimo).



#### Suvirinimo darbai

Suvirinimo padėtis priklauso nuo apimties; elektrodas įprastai juda dėl vibracijos ir nustoja judėti ties siūlės šonais. Viskas vyksta taip, kad centre neatsirastų užpildo metalo pertekliaus.

#### Šlako šalinimas

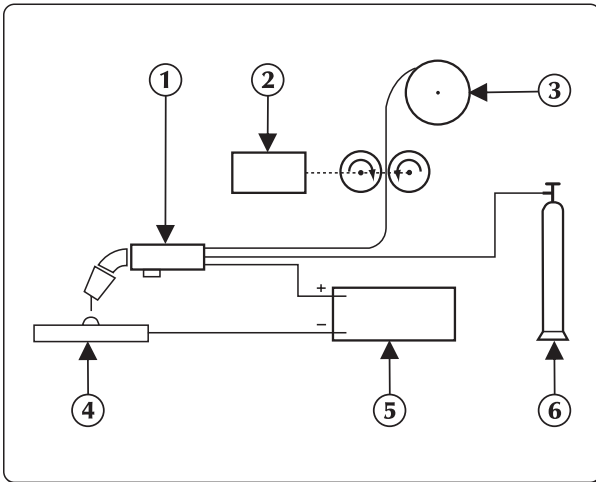
Jei suvirinama dengtais elektrodais, po kiekvieno veiksmo būtina pašalinti šlaką.

Šlakas pašalinamas nedideliu kūjeliu arba nušveičiamas (jei trupa).

## 10.2 Nepertraukiamas suvirinimas viela (MIG/MAG)

### Įvadas

MIG sistema sudaro nuolatinės srovės maitinimo šaltinis, vielos tiektuvas, vielos ritė, degiklis ir dujos.



### MIG rankinio suvirinimo sistema

Srovė pro lydymąjį elektrodą (prie teigiamo poliaus prijungtą laidą) teka į lanką;

Šios procedūros metu išlydytas metalas lanko srove teka ant ruošinio.

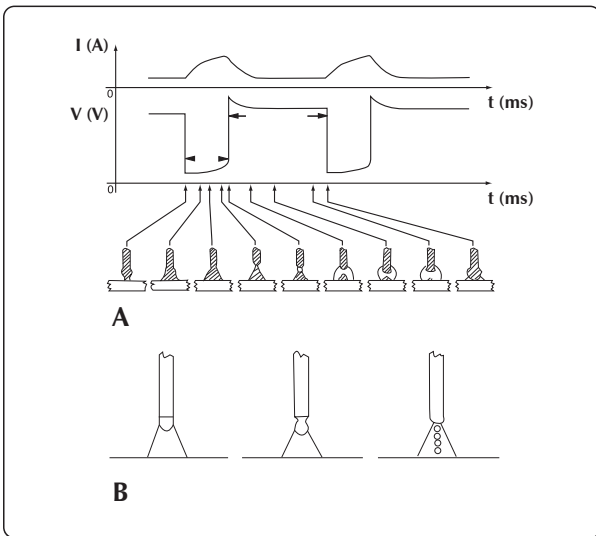
Būtina automatiškai tiekti užpildo medžiagą (vielą), kad jos nuolat užtektų suvirinimo metu.

1. Degiklis
2. Vielos tiektuvas
3. Suvirinimo siūlė
4. Suvirinti skirtas ruošinys
5. Generatorius
6. Balionas

### Būdai

MIG suvirinime taikomi du pagrindiniai metalo perkėlimo būdai. Juos galima klasifikuoti pagal tai, kaip metalas nuo elektrodo patenka ant ruošinio.

Pirmasis būdas yra vadinamas „SHORT-ARC“. Taikant šį metodą suformuojamos nedidelės greitai kietėjančios suvirinimo siūlės, į kurias metalas nuo elektrodo teka labai trumpą laiką - tuo metu, kai elektrodas liečiasi su suvirinimo siūle. Šiuo laikotarpiu elektrodas liečiasi tiesiai prie suvirinimo siūlės ir sugeneruoja trumpąjį jungimą, kurio metu išsilydo viela. Paskui lankas vėl uždegamas ir ciklas kartojamas.



### „SHORT ARC“ ciklas ir „SPRAY ARC“ suvirinimas

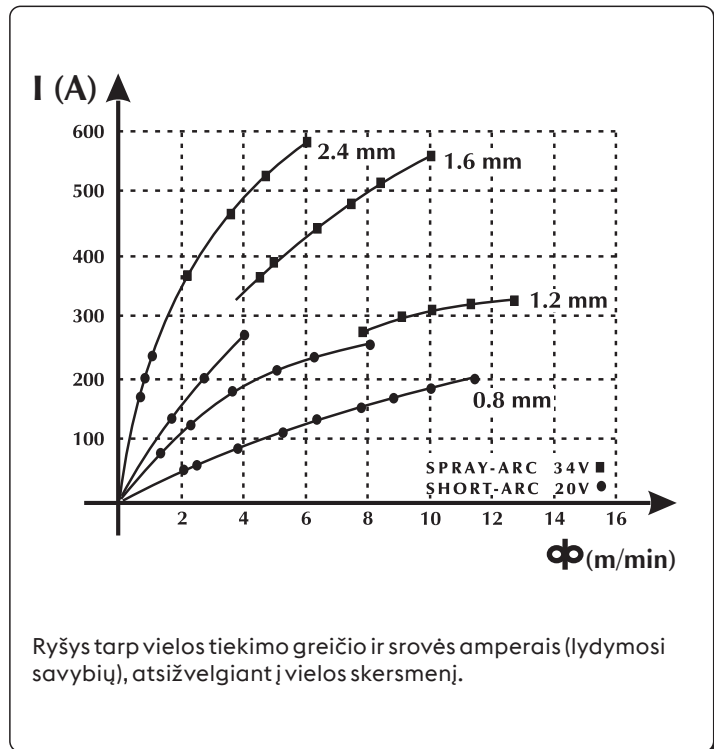
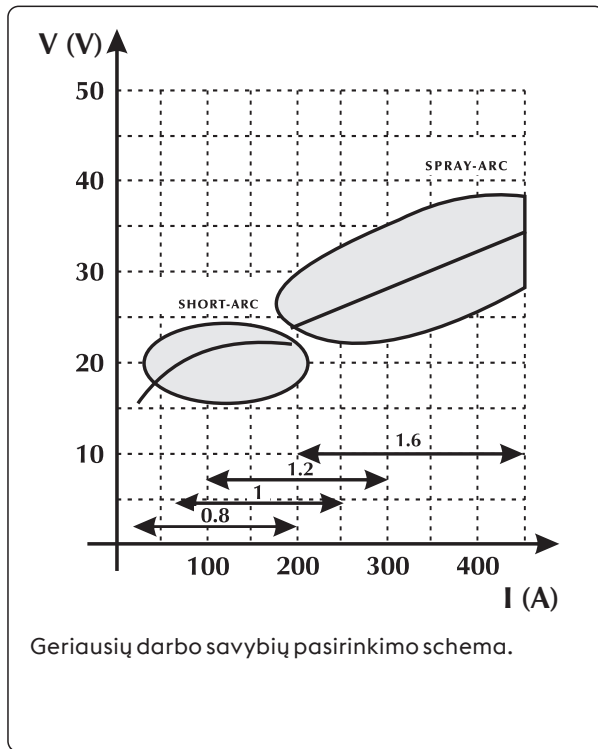
Kitas metalo perkėlimo būdas yra vadinamas „SPRAY ARC“. Čia metalas labai mažais lašeliais nubėga nuo vielos galiuko į suvirinimo siūlę lanko srautu.

### Suvirinimo parametrai

Lanko matomumas sumažina poreikį atidžiai stebėti reguliavimo lenteles, nes naudotojas gali iškart matyti suvirinimo siūlę.

- Įtampa daro tiesioginę įtaką siūlės išvaizdai, tačiau suvirinimo siūlės matmenys gali keistis, atsižvelgiant į reikalavimus ir rankiniu būdu judinant degiklį, kad naudojant nuolatinę įtampą būtų gautas kintamas nuosėdų kiekis.
- Vielos tiekimo greitis yra proporcingas suvirinimo srovei.

Toliau pateikiamuose dviejuose paveikslėliuose vaizduojami galimi suvirinimo parametrų ryšiai.



Suvirinimo parametrų pasirinkimo gidas su informacija apie tipinius naudojimo atvejus ir dažniausiai naudojamas vielas

Sprieguma loks

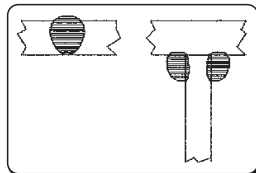
Ø 0,8 mm

Ø 1,0-1,2 mm

Ø 1,6 mm

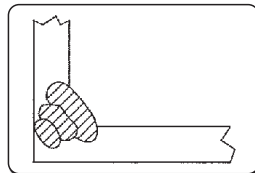
Ø 2,4 mm

16V - 22V  
SHORT - ARC



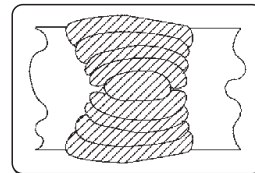
60 - 160 A

Zems sakusuma dzijums plāniem materiāliem



100 - 175 A

Labs sakusuma dzijums un kušanas kontrole



120 - 180 A

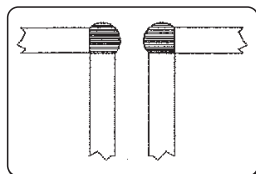
Labā plakana un vertikāla kušana



150 - 200 A

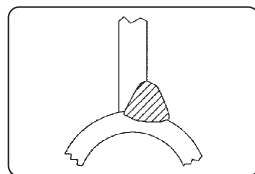
Nenaudojamas

24V - 28V  
LODĪŠU-LOKS  
(Pārejas zona)



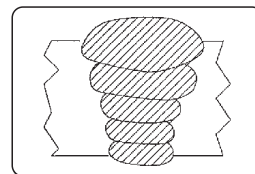
150 - 250 A

Automātiska kakta šuves izveide



200 - 300 A

Automātiska metināšana ar augstu spriegumu



250 - 350 A

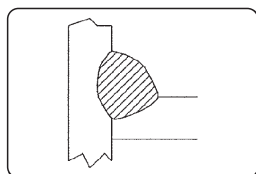
Automātiska metināšana uz leju



300 - 400 A

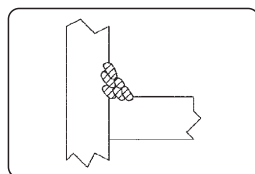
Nenaudojamas

30V - 45V  
„SPRAY - ARC“



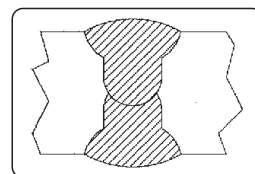
150 - 250 A

Zems sakusuma dzijums ar regulēšanu līdz 200 A



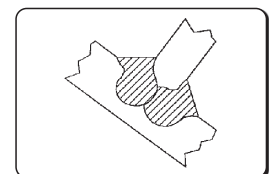
200 - 350 A

Automātiska metināšana vairākos gājienos



300 - 500 A

Labs sakusuma dzijums uz leju

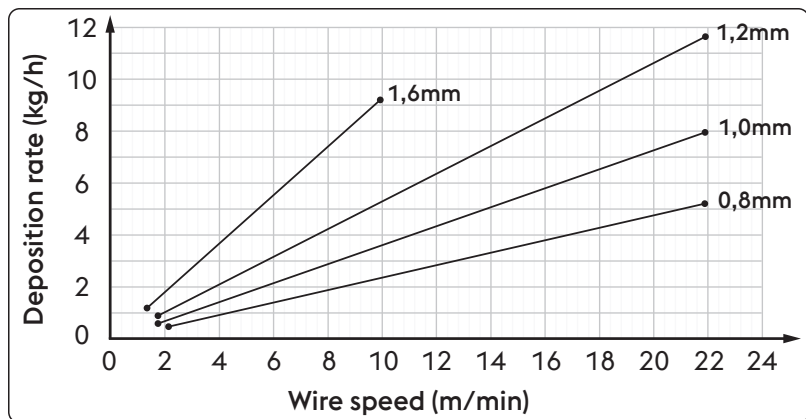


500 - 750 A

Labs sakusuma dzijums, augstas nogulsnes uz bieziem materiāliem

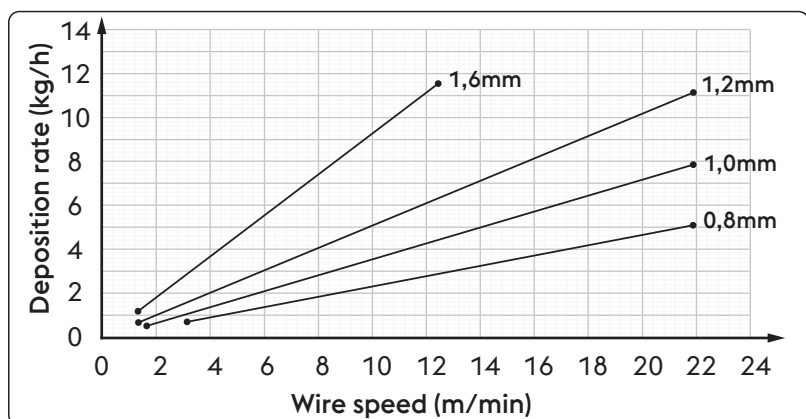


Unalloyed steel



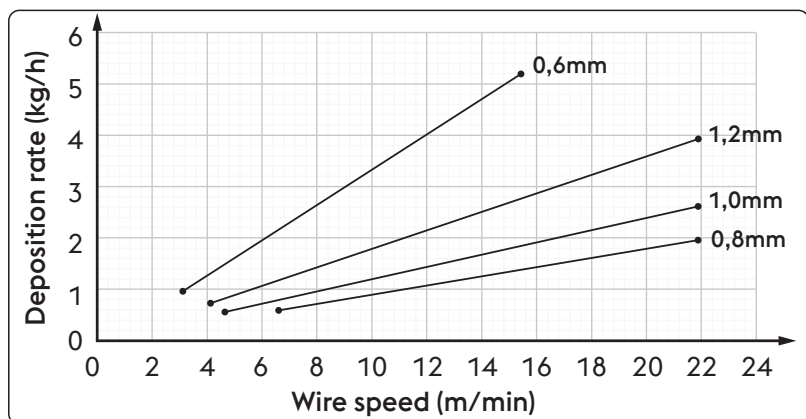
Ø	Wire speed	Deposition rate
0,8 mm	2,0 m/min	0,5 kg/h
	22,0 m/min	5,3 kg/h
1,0 mm	1,6 m/min	0,6 kg/h
	22,0 m/min	8,1 kg/h
1,2 mm	1,6 m/min	0,9 kg/h
	22,0 m/min	11,7 kg/h
1,6 mm	1,2 m/min	1,1 kg/h
	10,0 m/min	9,4 kg/h

High alloyed steel



Ø	Wire speed	Deposition rate
0,8 mm	2,0 m/min	0,5 kg/h
	22,0 m/min	5,3 kg/h
1,0 mm	1,6 m/min	0,6 kg/h
	22,0 m/min	8,1 kg/h
1,2 mm	1,6 m/min	0,9 kg/h
	22,0 m/min	11,7 kg/h
1,6 mm	1,2 m/min	1,1 kg/h
	10,0 m/min	9,4 kg/h

Aluminum alloy



Ø	Wire speed	Deposition rate
0,8 mm	6,5 m/min	0,6 kg/h
	22,0 m/min	2,0 kg/h
1,0 mm	4,5 m/min	0,5 kg/h
	22,0 m/min	2,6 kg/h
1,2 mm	4,0 m/min	0,7 kg/h
	22,0 m/min	4,0 kg/h
1,6 mm	3,0 m/min	0,9 kg/h
	15,5 m/min	5,2 kg/h

LT

## Dujos

MIG/MAG suvirinimas įprastai apibrėžiamas pagal naudojamų dujų tipą: inertinės MIG suvirinimui (metalo inertinės dujos), aktyviosios MAG suvirinimui (metalo aktyviosios dujos).

### - Anglies dioksidas (CO<sub>2</sub>)

Naudojant CO<sub>2</sub> apsaugines dujas užtikrinamas gilus prasiskverbimas ir nedidelė kaina, o taip pat didelis tiekimo greitis ir geros mechaninės savybės. Kita vertus, naudojant šias dujas kyla nemažai problemų dėl galutinės cheminės siūlių sudėties, nes siūlėse sumažėja lengvai oksiduojančių elementų ir padidėja anglies kiekis.

Virinant CO<sub>2</sub> dujomis kyla ir kitų problemų, pavyzdžiui, stiprus taškymasis ir akytumo dėl anglies monoksido formavimosi.

### - Argonas

Lengvieji lydiniai yra suvirinami naudojant grynas inertines dujas, o chromo ir nikelio nerūdijančio plieno lydiniai suvirinami naudojant argono, deguonies ir CO<sub>2</sub> mišinį (2 proc.), nes dėl to padidėja lanko stabilumas ir siūlės suformavimo kokybė.

### - Helis

Šios dujos naudojamos kaip argono pakaitalas. Jos užtikrina geresnį prasiskverbimą (storų medžiagų atveju) ir greitesnį vielos tiekimą.

### - Argono ir helio mišinys

Užtikrina stabilesnį lanką nei gryno helio naudojimo atveju ir geresnį prasiskverbimą bei judėjimo greitį nei argono naudojimo atveju.

### - Argono ir CO<sub>2</sub> bei argono, CO<sub>2</sub> ir deguonies mišinys

Šie mišiniai naudojami geležingoms medžiagoms suvirinti, ypač naudojant „SHORT-ARC“ režimą, kuris padidina karštį.

Šiuos mišinius taip pat galima naudoti taikant „SPRAY-ARC“ funkciją.

Įprastai mišinyje yra 8 proc.-20 proc. CO<sub>2</sub> ir apie 5 proc. O<sub>2</sub>.

Žr. sistemos instrukcijas.

Unalloyed steel / High alloyed steel		Aluminum alloy	
Srovės intervalas	Skersmuo Dujų srautas	Srovės intervalas	Skersmuo Dujų srautas
3-50 A	10-12 l/min	3-50 A	10-12 l/min
30-100 A	10-14 l/min	30-100 A	10-15 l/min
75-150 A	12-16 l/min	75-150 A	12-18 l/min
150-250 A	14-18 l/min	150-250 A	14-22 l/min
250-400 A	16-20 l/min	250-400 A	16-25 l/min
400-500 A	18-22 l/min	400-500 A	18-30 l/min

## 11. TECHNINĖS SPECIFIKACIJOS

Vielos tiekimo bloko ypatybės <b>WF NX 430 Classic</b>		U.M.
Redukcinio variklio tipas	SL 4R-2T	
Vielos tiekimo nominali galia	90	W
No rolls	4	
Vielos skersmuo / standartinis velenėlis	1.0-1.2	mm
Vielos skersmuo / valdomi velenėliai	Vielos tiekimo greitis 0.8-1.6 aliuminio viela 0.9-2.4 viela su fliuoso šerdimi	mm / medžiaga
Dujų tikrinimo mygtukas	taip	
Vielos tiekimo mygtukas	taip	
Vielos sukimo atgal mygtukas	ne	
Vielos tiekimo greitis	0.5-22.0	m/min
Sinergijos	ne	
Išoriniai prietaisai	taip (papildomai)	
Jungtis stumiamo-traukiamo tipo degikliui	taip (papildomai)	
Ritės skersmuo	200/300	mm
Priekinių ratų skersmuo	63/125 (optional)	mm
Užpakalinių ratų skersmuo	63/125 (optional)	mm

Elektrinės charakteristikos <b>WF NX 430 Classic</b>		U.M.
Maitinimo įtampa U1	48	Vdc
Komunikacinės šynos	SKAITMENINIS	
Didžiausia jėgimo srovė I1max	4.5	A

Darbini koeficientas <b>WF NX 430 Classic</b>		U.M.
Darbini koeficientas (40°C)		
(X=50%)	500	A
(X=60%)	470	A
(X=100%)	420	A
Darbini koeficientas (25°C)		
(X=80%)	500	A
(X=100%)	470	A

Fizinės savybės <b>WF NX 430 Classic</b>		U.M.
IP apsaugos klasė	IP23S	
Matmenys (I x S x A)	640x250x460	mm
Svoris	19.0	Kg
Gamybos standartai	EN IEC 60974-5:2019 EN 60974-10/A1:2015	

Vielos tiekimo bloko ypatybės <b>WF NX 430 Smart</b>		U.M.
Redukcinio variklio tipas	SL 4R-2T	
Vielos tiektuvo nominali galia	90	W
No rolls	4	
Vielos skersmuo / standartinis velenėlis	1.0-1.2	mm
Vielos skersmuo / valdomi velenėliai	Vielos tiekimo greitis 0.8-1.6 aliuminio viela 0.9-2.4 viela su fliuoso šerdimi	mm / medžiaga
Dujų tikrinimo mygtukas	taip	
Vielos tiekimo mygtukas	taip	
Vielos sukimo atgal mygtukas	ne	
Vielos tiekimo greitis	0.5-22.0	m/min
Sinergijos	taip	
Išoriniai prietaisai	taip (papildomai)	
Jungtis stumiamo-traukiamo tipo degikliui	taip (papildomai)	
Ritės skersmuo	200/300	mm
Priekinių ratų skersmuo	63/125 (optional)	mm
Užpakalinių ratų skersmuo	63/125 (optional)	mm
Elektrinės charakteristikos <b>WF NX 430 Smart</b>		U.M.
Maitinimo įtampa U1	48	Vdc
Komunikacinės šynos	SKAITMENINIS	
Didžiausia jėgimo srovė I1max	4.5	A
Darbini koeficientas <b>WF NX 430 Smart</b>		U.M.
Darbini koeficientas (40°C)		
(X=50%)	500	A
(X=60%)	470	A
(X=100%)	420	A
Darbini koeficientas (25°C)		
(X=80%)	500	A
(X=100%)	470	A
Fizinės savybės <b>WF NX 430 Smart</b>		U.M.
IP apsaugos klasė	IP23S	
Matmenys (IxSxA)	640x250x460	mm
Svoris	19.0	Kg
Gamybos standartai	EN IEC 60974-5:2019 EN 60974-10/A1:2015	

## 12. SPECIFIKACIJŲ PLOKŠTELĖ

<b>VOESTALPINE BÖHLER WELDING SELCO S.R.L.</b> Via Palladio, 19 - ONARA (PADOVA) - ITALY			
<b>WF NX 430</b>		<b>N°</b>	
<b>EN 60974-5:2019</b> <b>IEC 60974-10/A1:2015 Class A</b>			
	<b>X (40°C)</b>	<b>60%</b>	<b>100%</b>
	<b>I<sub>2</sub></b>	<b>500A</b>	<b>400A</b>
	<b>U<sub>1</sub> 48V</b>	<b>I<sub>1max</sub> 4.5A</b>	
<b>IP 23 S</b>	<b>CE</b>	<b>UK CA</b>	<b>EAC</b>
MADE IN ITALY			

## 13. MAITINIMO ŠALTINIO DUOMENŲ PLOKŠTELĖS REIKŠMĖ

<b>1</b>		<b>2</b>	
<b>3</b>		<b>4</b>	
<b>5</b>			
	<b>6</b>	<b>6A</b>	<b>6B</b>
	<b>7</b>	<b>7A</b>	<b>7B</b>
<b>8</b>	<b>9</b>	<b>10</b>	
<b>11</b>	<b>CE</b>	<b>UK CA</b>	<b>EAC</b>
MADE IN ITALY			

- 1 Prekės ženklas
- 2 Gamintojo pavadinimas ir adresas
- 3 Aparato modelis
- 4 Serijos nr.  
 XXXXXXXXXXXX Pagaminimo data
- 5 Nuoroda į konstrukcijų standartus
- 6 Ciklo su pertrūkiais simbolis
- 7 Nominalios suvirinimo srovės simbolis
- 6A Ciklo su pertrūkiais vertės
- 6B Ciklo su pertrūkiais vertės
- 7A Nominalios suvirinimo srovės vertės
- 7B Nominalios suvirinimo srovės vertės
- 8 Maitinimo simbolis
- 9 Nominali maitinimo įtampa
- 10 Didžiausia nominali maitinimo srovė
- 11 Apsaugos lygis

CE ES atitikties deklaracija  
 EAC EAC atitikties deklaracija  
 UKCA UKCA atitikties deklaracija



## EU-MEGFELELŐSÉGI NYILATKOZAT

Az építető

voestalpine Böhler Welding Selco S.r.l. - Via Palladio, 19 - 35019 Onara di Tombolo (PD) - ITALY  
Tel. +39 049 9413/111 - Fax +39 049 9413/311 - www.voestalpine.com/welding

kizárólagos felelősségére kijelenti, hogy a következő termék:

WF NX 430 CLASSIC	71.01.081
WF NX 430 SMART	71.01.082

megfelel a következő EU direktíváknak:

2014/35/EU KISFESZÜLTSGŰ IRÁNYELV  
2014/30/EU EMC IRÁNYELV  
2011/65/EU RoHS IRÁNYELV

és hogy a következő harmonizált szabványokat alkalmazták:

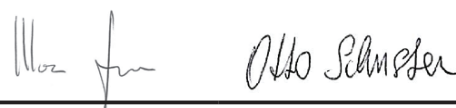
EN IEC 60974-5:2019	WIRE FEEDERS
EN 60974-10/A1:2015	ELECTROMAGNETIC COMPATIBILITY REQUIREMENTS

Az irányelveknek való megfelelést igazoló dokumentációt a fent említett gyártóknál ellenőrzés céljából elérhetővé teszik.

A voestalpine Böhler Welding Selco S.r.l. által előzetesen nem engedélyezett műveletek és módosítások, érvénytelenítik ezt a bizonylatot.

Onara di Tombolo, 15/09/2023

voestalpine Böhler Welding Selco s.r.l.



**Mirco Frasson Otto Schuster**

Managing Directors

# TÁRGYMUTATÓ

<b>1. FIGYELMEZTETÉS .....</b>	<b>349</b>
1.1 Munkakörnyezet .....	349
1.2 A felhasználók és más személyek védelme .....	349
1.3 Gőzök és gázok elleni védelem .....	350
1.4 Tűz- és robbanásvédelem .....	350
1.5 Védekezés gázpalackok használata esetén .....	351
1.6 Elektromos áramütés elleni védelem .....	351
1.7 Elektromágneses terek és zavarok .....	351
1.8 IP védettség .....	352
1.9 Ártalmatlanítás .....	352
<b>2. ÜZEMBE HELYEZÉS .....</b>	<b>352</b>
2.1 Felemelés, szállítás és kirakodás .....	353
2.2 A berendezés elhelyezése .....	353
2.3 Csatlakoztatás .....	353
2.4 Telepítés .....	353
<b>3. A RENDSZER BEMUTATÁSA .....</b>	<b>356</b>
3.1 Hátsó panel .....	356
3.2 Aljzatpanel .....	356
3.3 Elülső vezérlőpult WF NX 430 Classic .....	357
3.4 Elülső vezérlőpult WF NX 430 Smart .....	359
<b>4. A BERENDEZÉSEK HASZNÁLATA .....</b>	<b>361</b>
<b>5. BEÁLLÍTÁS .....</b>	<b>361</b>
5.1 Paraméter beállítása és beállítása .....	361
5.2 A paraméterek használatára vonatkozó specifikus eljárások .....	367
<b>6. TARTOZÉKOK .....</b>	<b>369</b>
<b>7. KARBANTARTÁS .....</b>	<b>369</b>
7.1 Az áramforráson rendszeresen ellenőrizze a következőket .....	369
7.2 Odgovornost .....	369
<b>8. RIASZTÁSI KÓDOK .....</b>	<b>370</b>
<b>9. HIBAELHÁRÍTÁS .....</b>	<b>371</b>
<b>10. KEZELÉSI UTASÍTÁS .....</b>	<b>373</b>
10.1 Bevont elektródás kézi ívhegesztés (MMA) .....	373
10.2 Folyamatos huzaladagolásos hegesztés (MIG/MAG) .....	374
<b>11. MŰSZAKI ADATOK .....</b>	<b>379</b>
<b>12. MŰSZAKI ADAT TÁBLA .....</b>	<b>381</b>
<b>13. AZ ÁRAMFORRÁS TÍPUSTÁBLÁJÁNAK JELENTÉSE .....</b>	<b>381</b>
<b>14. RENDSZERDIAGRAM .....</b>	<b>417</b>
<b>15. CSATLAKOZÓK .....</b>	<b>419</b>
<b>16. PÓTALKATRÉSZEK .....</b>	<b>420</b>
<b>17. TELEPÍTÉSI KÉSZLET ÉS TARTOZÉKOK .....</b>	<b>430</b>

## SZIMBÓLUMOK



Súlyos sérülés közvetlen veszélye, illetve veszélyes viselkedésmódok, amelyek súlyos sérüléshez vezethetnek.



Fontos tanács, amelyet követni kell kisebb sérülések vagy károkozás elkerülése végett.



Műszaki tartalmú megjegyzések a használat megkönnyítése érdekében.



# 1. FIGYELMEZTETÉS



Mielőtt bármilyen műveletet végezne a gépen, alaposan olvassa el és sajátítsa el ennek a leírásnak a tartalmát. Ne végezzen olyan módosítást vagy karbantartási tevékenységet, ami nincs előírva. A gyártó nem vállal felelősséget személyi sérülés vagy anyagi kár esetén, ha az a leírásban foglaltak helytelen alkalmazása, illetve alkalmazásának elmulasztása miatt következett be.

A kezelési útmutatót állandóan a készülék felhasználási helyén kell őrizni. A kezelési útmutató előírásain túl be kell tartani a balesetek megelőzésére és a környezet védelmére szolgáló általános és helyi szabályokat is.



A készülék üzembe helyezésével, kezelésével, karbantartásával és állagmegóvásával foglalkozó személyeknek

- megfelelően képzettnek kell lenniük,
- hegesztési ismeretekkel kell rendelkezniük
- teljesen ismerniük és pontosan követniük kell ezt a kezelési útmutatót.

Ha a berendezés használatával kapcsolatban bármilyen bizonytalanság vagy nehézség merül fel, konzultáljon képzett szakemberekkel.

## 1.1 Munkakörnyezet



Minden berendezést kizárólag rendeltetésének megfelelő célokra szabad használni a típustáblán és/vagy jelen leírásban rögzített módokon, illetve működési tartományokon belül, továbbá az országos és nemzetközi biztonsági előírások betartása mellett. A gyártó által kifejezetten rögzítettől eltérő minden felhasználási módot teljes mértékben helytelennek és veszélyesnek kell tekinteni, és ilyen esetekre a gyártó nem vállal semmilyen felelősséget.



Az egység csak ipari környezetekben, professzionális alkalmazásokban használható. A gyártó semmilyen felelősséget nem vállal a berendezés lakóhelyi környezetben való használatával összefüggésben keletkezett károkért.



A berendezés -10°C és +40°C közötti hőmérsékletű környezetekben használható.

A berendezés -25°C és +55°C közötti hőmérsékletű környezetekben szállítható, illetve tárolható.

A berendezés csak olyan környezetekben használható, amelyek mentesek portól, savtól, gáztól vagy más korrózió anyagoktól.

A berendezés nem használható olyan környezetekben, amelyek relatív páratartalma 40°C hőmérsékleten 50%-nál magasabb.

A berendezés nem használható olyan környezetekben, amelyek relatív páratartalma 20°C hőmérsékleten 90%-nál magasabb.

A rendszer nem használható tengerszint feletti 2 000 méternél nagyobb magasságban.



Ne használja ezt a gépet csővezetékek fagyaltalanítására.

Ne használja ezt a berendezést elemek és/vagy akkumulátorok feltöltésére.

Ne használja ezt a berendezést motorok kézi beindításához.

## 1.2 A felhasználók és más személyek védelme



A hegesztési eljárás a sugárzás-, zaj-, hő- és gázkibocsátások ártalmas forrása. Helyezzen el tűzgátló védőlemezt, amely védi a környező hegesztési területet a sugaraktól, szikráktól és izzó. A hegesztési területen lévő személyeket figyelmeztesse, hogy ne nézzenek az ívbe és gondoskodjanak megfelelő védelemről.



Védőruhával védje bőrét az ívsugártól, a szikráktól és az izzó fémtől. A ruházatnak a teljes testet fednie kell, továbbá az legyen:

- sértetlen és jó állapotú
- tűzálló
- szigetelő anyagból készült és száraz
- jól illeszkedjen gallérok és felhajtások nélkül



Mindig használjon előírásoknak megfelelő cipőt, amely erős és vízzáró.

Mindig használjon előírásoknak megfelelő kesztyűt, amely elektromosan és termikusan szigetelt.



Viseljen oldalvédelemmel és megfelelő szemvédő szűrővel (legalább NR10 vagy efölött) ellátott maszkot.



Mindig viseljen oldalvédelemmel ellátott védőszemüveget, különösen a hegesztési salak kézi vagy mechanikai eltávolításakor.



Ne viseljen kontaktlencsét!



Viseljen fülvédőt, ha a hegesztés közben a zajszint eléri a veszélyes tartományt. Ha a zajszint meghaladja a törvényileg előírt határértékeket, akkor különítse el a munkaterületet, és biztosítsa, hogy bárki, aki a közelbe kerülhet, viseljen fülvédőt vagy fül dugót.



Hegesztés közben az oldalsó burkolatok mindig legyenek zárt állapotban. A rendszert tilos bármilyen módon megváltoztatni. Gondoskodjon arról, hogy kéz, haj, ruházat, szerszám stb. ne kerülhessen érintkezésbe mozgó alkatrészekkel, mint pl.: ventilátorok, hajtóművek, görgők és tengelyek, huzalorsók. Ne nyúljon a fogaskerekekhez, miközben az adagolóegység működik. A huzaladagolóhoz kapcsolódó védelmi készülékek kiiktatása különösen veszélyes, és mentesíti a gyártót minden személyi sérüléssel vagy tulajdoni kárral összefüggő felelősség alól.



A huzal betöltése és adagolása közben tartsa távol a MIG/MAG hegesztőpisztolyt a fejétől. A kijövő huzal súlyos sérüléseket okozhat kézen, arcon, illetve szemben.



Ne érjen hozzá éppen hegesztett elemekhez: a forróság súlyos égési sérüléseket okozhat. A fent leírt óvintézkedéseket a hegesztés utáni műveletek végrehajtásakor is tartsa be, mivel salakdarabok lehűlés közben is leválhatnak az elemekről.



Munkavégzés vagy karbantartás előtt ellenőrizze, hogy a hegesztőpisztoly hideg.



Hűtőfolyadékcsövek szétválasztása előtt győződjön meg arról, hogy a hűtőegységet kikapcsolta. A csövekből kiömlő forró folyadék, a bőr égési sérülését vagy megpörkölődését okozhatja.



Legyen kéznél elsősegélynyújtó készlet. Az égési és más sérülések hatását ne becsülje alá.



A munkahely elhagyása előtt tegye biztonságossá a területet az esetleges sérülések vagy tulajdoni kár elkerülése érdekében.

## 1.3 Gőzök és gázok elleni védelem



A hegesztési folyamat során keletkezett gőzök, gázok és porok egészségre ártalmasak lehetnek. Bizonyos körülmények között a hegesztés során keletkezett gőzök rákkeltőek lehetnek, illetve veszélyeztethetik a terhes nők magzatát.

- Tartsa távol a fejét a hegesztés során keletkezett gázoktól és gőzöktől.
- A munkaterületen biztosítson megfelelő - akár természetes, akár mesterséges - szellőzést.
- Gyenge szellőzés esetén viseljen maszkot és légzőkészüléket.
- Nagyon kis helyen történő hegesztés esetén a munkát egy kollégának felügyelnie kell, aki a közelben, de kívül tartózkodik.
- Ne használjon oxigént a szellőztetés céljára.
- Gondoskodjon a gőzelszívó működésének ellenőrzéséről. A veszélyes gázok mennyisége nem haladhatja meg a biztonsági szabályokban előírt értékeket.
- A gőzök mennyisége és veszélyességi szintje a munkadarab anyagától, a kitöltő fém anyagától, és a hegesztendő munkadarab tisztítására és zsírtalanítására használt bármilyen egyéb anyagoktól függ. Kövesse a gyártói utasításokban és a műszaki adatlapokon megadott utasításokat.
- Ne végezzen hegesztést zsírtalanító vagy festő állomás közelében.
- A gázpalackokat kívül vagy jól szellőző területen helyezze el.

## 1.4 Tűz- és robbanásvédelem



A hegesztési eljárás tüzet és/vagy robbanást okozhat.

- A munkaterületről és a környező területekről távolítsa el minden tűzveszélyes vagy éghető anyagot és tárgyat.
- Tűzveszélyes anyagoknak a hegesztési területtől legalább 11 méterre kell lenniük vagy azokat megfelelő védelemmel kell ellátni.
- Szikrák és izzó anyagrészek könnyen szóródhatnak meglehetősen messzire, még kisméretű nyílásokon keresztül is. Különösen figyeljen a személyi biztonságra és a tulajdonságra.
- Ne végezzen hegesztési műveleteket nyomás alatt lévő tartályokon vagy azok közelében.
- Ne végezzen hegesztési műveleteket zárt tartályokon vagy csöveken. Hegesztési műveletek közben különös figyelemmel járjon el csövek és tartályok esetén, még akkor is, ha azok nyitottak, üresek és alapos tisztításon mentek keresztül. Bármennyi megmaradt gáz, üzemanyag, olaj vagy hasonló anyagok okozhatnak robbanást.
- Ne végezzen hegesztést olyan helyeken, ahol robbanásveszélyes porok, gázok, gőzök vannak jelen.
- A hegesztés befejezésekor ellenőrizze, hogy a feszültség alatt lévő áramkör véletlenül sem kerülhet érintkezésbe a földelőkörhöz kapcsolt bármilyen komponenshez.
- A munkaterület közelében legyen tűzoltó eszköz vagy anyag.

## 1.5 Védekezés gázpalackok használata esetén



A nemesgázt tartalmazó palackokban túlnyomás van, így azok felrobbanhatnak, amennyiben a szállítás, tárolás és használat során a minimális biztonsági feltételek nincsenek biztosítva.

- A tartályokat függőleges helyzetben falhoz vagy más alátámasztó szerkezethez kell rögzíteni megfelelő eszközökkel úgy, hogy ne dőlhessenek el és ne ütközhessenek bárminek véletlenül.
- Szállítás, üzembe helyezés közben, illetve a hegesztés végén a sapkát csavarja rá a szelep védelme érdekében.
- Ne tegye ki a tartályt direkt napsütésnek, hirtelen hőmérsékletváltozásnak, illetve túl magas vagy extrém hőmérsékleteknek. Ne tegye ki a tartályt túl alacsony vagy túl magas hőmérsékletnek.
- Tartsa távol a tartályokat nyílt lángtól, elektromos ívektől, hegesztőpisztolyoktól vagy eletródapuskáktól, illetve védje a hegesztés közben szétszóródó izzó anyagrészekről.
- Tartsa távol a tartályokat hegesztő áramköröktől és általában elektromos áramköröktől.
- Tartsa távol a fejét a gázkiömléstől, ha kinyitja a tartály szelepét.
- Mindig zárja el a tartály szelepét a hegesztési műveletek befejezésekor.
- Soha ne végezzen hegesztési műveletet nyomás alatt lévő gáztartályon.
- Sűrített levegőt tartalmazó tartályt soha nem szabad közvetlenül rákötni a gép nyomáscsökkentőjére. A nyomás meghaladhatja a nyomáscsökkentő kapacitását, ami robbanáshoz vezethet.

## 1.6 Elektromos áramütés elleni védelem



Az áramütés halálos is lehet.

- Bekapcsolt állapotban ne érintse meg a hegesztő berendezés áram alatt lévő, burkolaton kívüli vagy belüli alkatrészeit (a vágópisztolyok, a hegesztőpisztolyok, a földelőkábelek, az elektródák, a vezetékek, a görgők és a tekercsek elektromosan csatlakoztatva vannak a hegesztő áramkörhöz).
- Száraz, és a föld- és testpotenciáltól megfelelően elszigetelt alap és padlózat használatával biztosítsa a berendezés és a kezelő védelmét.
- Győződjön meg arról, hogy a rendszer megfelelően csatlakozik az aljzathoz, és az áramforrás rendelkezik földvezetővel.
- Ne érjen hozzá egyszerre két hegesztőpisztolyhoz vagy két elektródatartóhoz.
- Ha elektromos áramütést érez, akkor haladéktalanul szakítsa meg a hegesztési műveleteket.

## 1.7 Elektromágneses terek és zavarok



A rendszer belső és külső kábelein áthaladó áram elektromágneses teret hoz létre, a hegesztőkábelek és a berendezés közelében.

- Az elektromágneses mezők befolyásolhatják azok egészségi állapotát, akik hosszú ideig ki vannak téve azok hatásainak (a hatások jelenleg sem ismertek pontosan).
- Az elektromágneses mezők zavarhatják bizonyos készülékek, pl. pacemaker vagy hallókészülékek működését.



Pacemakerrel rendelkező személyeknek konzultálniuk kell orvosukkal, mielőtt hegesztésre vagy .

### 1.7.1 EMC osztály az szabvány szerint: EN 60974-10/A1:2015.

Class B

A Class B besorolású berendezés megfelel az ipari és lakóhelyi elektromágneses kompatibilitási követelményeknek, beleértve azokat a lakóhelyi területeket, ahol az elektromos áramot a lakossági kifizetésű ellátórendszer biztosítja.

Class A

A Class A besorolású berendezéseket nem tervezték olyan lakóhelyi területeken való alkalmazásra, ahol az elektromos áramot a lakossági kifizetésű ellátórendszer biztosítja. Az elektromosan vezetett, illetve kisugárzott zavarok miatt a Class A készülékek ilyen helyeken való alkalmazásakor előfordulhat, hogy az elektromágneses kompatibilitás nehezen biztosítható.

További információkért lásd a fejezetet: MŰSZAKI ADAT TÁBLA vagy MŰSZAKI ADATOK.

## 1.7.2 Telepítés, használat és a terület átvizsgálása

Ezt a berendezést az harmonizált szabvány követelményeivel összhangban állították elő. EN 60974-10/A1:2015 Besorolása: CLASSA. Az egység csak ipari környezetekben, professzionális alkalmazásokban használható. A gyártó semmilyen felelősséget nem vállal a berendezés lakóhelyi környezetben való használatával összefüggésben keletkezett károkért.



A berendezést az adott területen szakértő személy használhatja, aki ebben a minőségében felelős azért, hogy a készülék telepítése és használata a gyártói utasítások szerint történjen. Elektromágneses zavar észlése esetén, a problémát a felhasználónak kell megoldania, szükség esetén a gyártó műszaki segítségének igénybevételével.



Elektromágneses interferencia problémák esetén, a zavart le kell csökkenteni annyira, hogy az már ne legyen ártalmas.



A felhasználónak a berendezés telepítése előtt ki kell értékelnie a környezetben felmerülő lehetséges elektromágneses problémákat, különös tekintettel a közelben lévő személyek egészségi állapotára, például pacemakert vagy hallókészüléket viselő személyek esetén.

## 1.7.3 A kábelekre vonatkozó óvintézkedések

Az elektromágneses mezők hatásának minimalizálása érdekében, kövesse az alábbi utasításokat:

- Ahol csak lehetséges, gyűjtse egybe és együtt rögzítse a földelő és a tápkábeleket.
- Soha ne tekerje a kábeleket saját teste köré.
- Ne helyezkedjen a földelő és a tápkábel közé (mindkettő legyen azonos oldalon).
- A kábeleket a lehető legrövidebben kell tartani, a lehető legközelebb pozícionálva egymáshoz, a talajszinten vagy annak közelében vezetve
- A berendezést helyezze bizonyos távolságra a hegesztési területtől.
- A kábeleket minden más kábeltől távol kell tartani.

## 1.7.4 Földelő csatlakoztatás

A hegesztő berendezés minden fémrészének és a környező területnek a földelését fontolóra kell venni. A földelést a helyben érvényes jogszabályok szerint kell elvégezni.

## 1.7.5 A munkadarab földelése

Ha a munkadarab elektromos biztonsági okok, illetve mérete vagy pozíciója miatt nincs földelve, akkor a munkadarab földelésével csökkenthetők az emissziók. Ne felejtse el, hogy a munkadarab földelése nem növelheti sem a felhasználót érintő balesetveszély, sem más elektromos berendezés károsodásának kockázatát. A földelést a helyben érvényes jogszabályok szerint kell elvégezni.

## 1.7.6 Árnyékolás

A környezetben lévő más berendezések és kábelek szelektív árnyékolása csökkentheti az elektromágneses interferencia miatti problémákat.

Speciális alkalmazásokban a teljes hegesztő berendezés árnyékolása is felmerülhet.

## 1.8 IP védettség



### IP23S

- A tokozat védelmet nyújt a veszélyes részek kézzel való megérintése ellen, valamint 12,5 mm vagy ennél nagyobb méretű szilárd tárgyreszek bekerülése ellen
- A tokozat védett 60° szögben érkező esővíz ellen.
- A tokozat víz bejutása által okozott veszélyek ellen védett, amikor a berendezés mozgó részei nincsenek működésben.

## 1.9 Ártalmatlanítás



Elektromos készülékeket ne dobjon ki a normál szeméttel együtt!

Az elektromos és elektronikus berendezések hulladékairól szóló 2012/19/EU európai irányelvnek és annak a nemzeti jogszabályokkal összhangban történő végrehajtásának megfelelően az életciklusuk végére ért elektromos berendezéseket elkülönítetten kell gyűjteni, és hasznosító és ártalmatlanító központba kell szállítani. A berendezés tulajdonosának a helyi hatóságoknál kell informálódni az engedélyezett gyűjtőközpontokról. A hivatkozott európai irányelv betartásával kedvező hatást tesz a környezet állapotára és az emberi egészségre is!

» Bővebb tájékoztatásért keresse fel a honlapot.

# 2. ÜZEMBE HELYEZÉS



A telepítést csak a gyártó által felhatalmazott szakértő végezheti.



Telepítés közben biztosítsa, hogy az áramforrás le legyen választva az elektromos hálózatról.

## 2.1 Felemelés, szállítás és kirakodás

- A berendezés fogantyúval rendelkezik, kézben történő szállításához.
- A berendezés nem rendelkezik speciális emelő eszközzel.
- Alkalmazzon villás targoncát, vigyázva arra a műveletek során, hogy a generátor ne boruljon fel.



Ne becslje alá a berendezés súlyát: lásd a műszaki adatok között.  
A felfüggesztett terhet ne mozgassa személyek vagy vagyontárgyak felé, illetve felett.  
Ne ejtse le a berendezést és ne tegye ki túlzott nyomóerőnek.

## 2.2 A berendezés elhelyezése



Tartsa be a következő szabályokat:

- Biztosítsa, hogy a berendezés kezelőszervei és csatlakozásai könnyen elérhetők legyenek.
- A helyezze el a berendezést nagyon kisméretű helyeken.
- Ne helyezze a berendezést a vízszinteshez képest 10°-nál nagyobb dőlésszögű felületen.
- A berendezést helyezze száraz, tiszta és megfelelően szellőző helyre.
- Védje a berendezést ömlő eső és nap ellen.

## 2.3 Csatlakoztatás



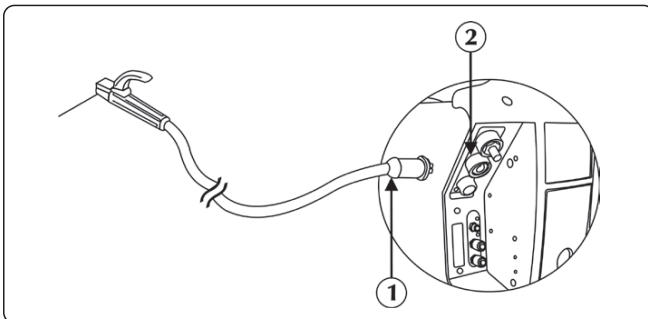
A mobil egységet kizárólag kis feszültséggel lehet táplálni.

## 2.4 Telepítés

### 2.4.1 Bekötés bevontelektródás (MMA) hegesztéshez

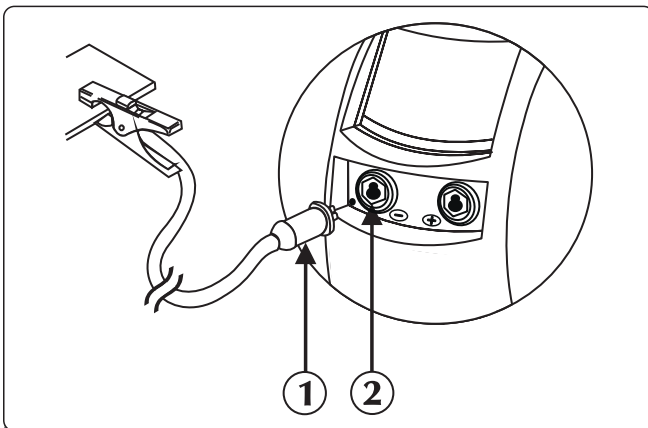


Az ábrán látható bekötés fordított polaritású hegesztést eredményez.  
Egyenes polaritású hegesztéshez fordítsa meg a bekötést.



- 1 Elektródafogó csatlakozás
- 2 Pozitív táp aljzat (+)

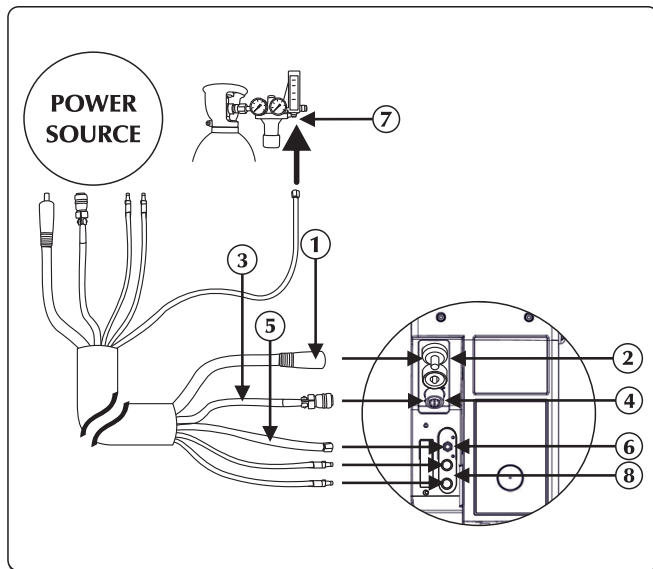
▶ Csatlakoztassa az elektródatartó vezetékcsatlakozóját a WF pozitív (+) aljzatához. Illessze be a dugót, majd fordítsa jobbra az alkatrészek rögzítéséhez.



- 1 Testkábel csatlakozó
- 2 Negatív tápaljzat (-)

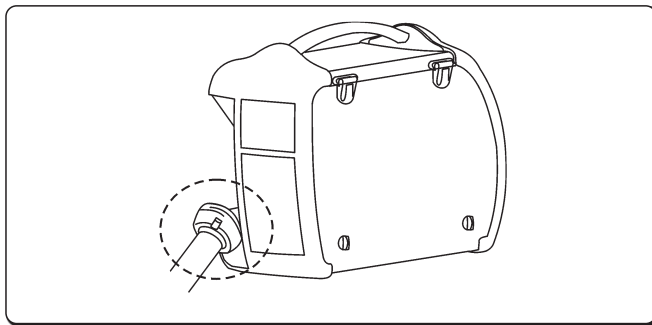
▶ Csatlakoztassa a földelőkapcsot az áramforrás negatív aljzatához (-). Illessze be a dugót, majd fordítsa jobbra az alkatrészek rögzítéséhez.

## 2.4.2 Bekötés MIG/MAG hegesztéshez

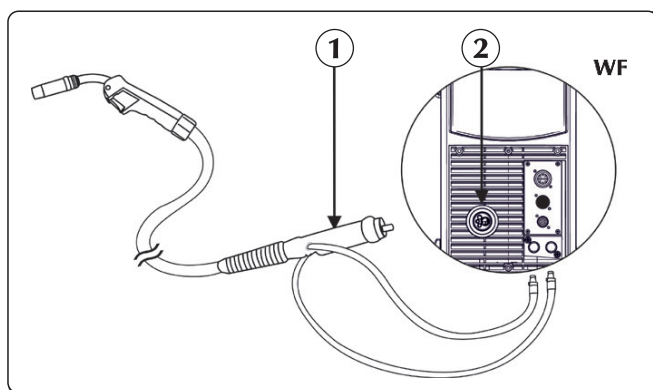


- ① Tápkábel
- ② Pozitív táp aljzat (+)
- ③ Jelkábel
- ④ Jelkábel bemenet
- ⑤ Gázcső
- ⑥ Gáz-csatlakozó
- ⑦ Gázellátás csatlakozása
- ⑧ Hűtőfolyadék csatlakozója

- ▶ Csatlakoztassa a tápkábelt a megfelelő kimenetbe. Illessze be a dugót, majd fordítsa jobbra az alkatrészek rögzítéséhez.
- ▶ Csatlakoztassa a jelkábel a megfelelő csatlakozóba. Illessze be a csatlakozót, majd a rögzítéshez forgassa el a gyűrűs anyát jobbra.
- ▶ Csatlakoztassa a gáztömlőt a palacknyomáscsökkentő szelepéhez vagy a gázellátó csatlakozáshoz. Állítsa be a gázáramot 10...30 l/min szintre.
- ▶ Csatlakoztassa a vízcsövet (kék színű) a hűtőegység kimeneti gyorscsatlakozójához (kék színű ).
- ▶ Csatlakoztassa a vízcsövet (vörös színű) a hűtőegység bemeneti gyorscsatlakozójához (vörös színű .

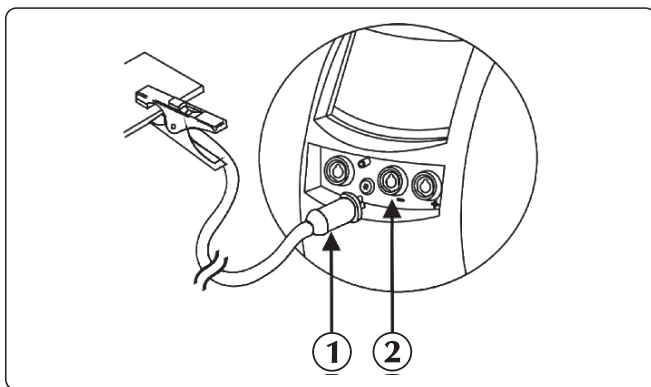


Lásd a „Telepítési és tartozékok” c. fejezetben.



- ① Hegesztőpisztoly szerelvény
- ② Csatlakozó

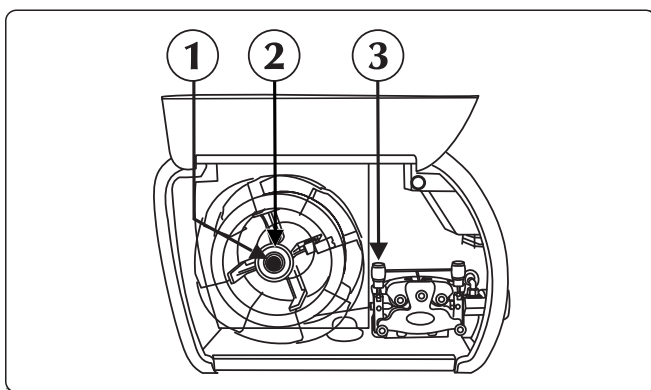
- ▶ Csatlakoztassa a hegesztőpisztoly (vörös színű) vízcsövét, a hűtőegység bemeneti gyorscsatlakozójához (vörös színű .
- ▶ Csatlakoztassa a hegesztőpisztoly (kék színű) vízcsövét, a hűtőegység kimeneti gyorscsatlakozójához (kék színű .
- ▶ Csatlakoztassa a MIG/MAG hegesztőpisztolyt a központi adapterhez, figyelve arra, hogy a rögzítőgyűrű teljesen meg legyen húzva.



- ① Testkábel csatlakozó
- ② Negatív tápaljzat (-)

▶ Csatlakoztassa a földelőkapcsot az áramforrás negatív aljzatához (-). Illessze be a dugót, majd fordítsa jobbra az alkatrészek rögzítéséhez.

## Gépház

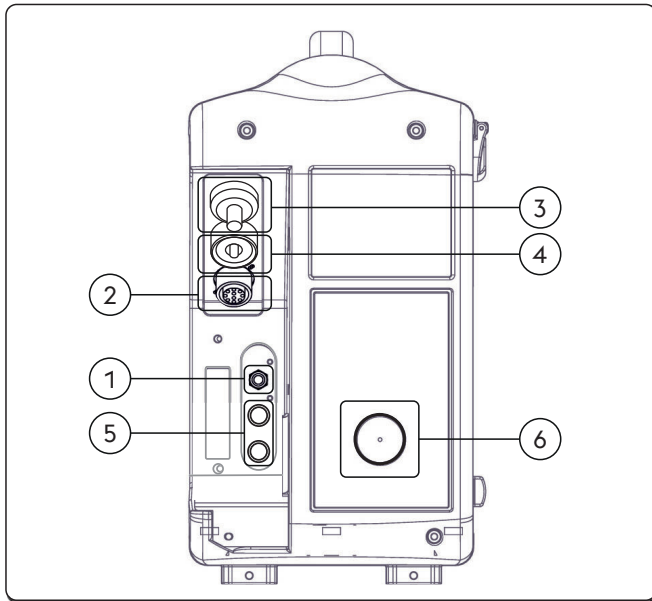


- ① Gyűrűs anyát
- ② Surlódó csavart
- ③ Huzaladagoló görgő karját

- ▶ Nyissa ki a jobb oldali fedelet.
- ▶ Ellenőrizze, hogy a görgőn lévő horony megfelelő a használni kívánt huzal átmérőjéhez.
- ▶ Csavarja ki a gyűrűs anyát az orsóból és illessze fel a huzalorsót.
- ▶ Helyezze be az orsó csapot is, illessze be az orsót, állítsa be újra a gyűrűs anya pozícióját, majd állítsa be a surlódó csavart.
- ▶ Engedje ki a huzaladagoló görgő karját, csúsztassa a huzal végét a huzalvezető perselybe, majd áthúzva a görgő felett a hegesztőpisztoly rögzítőelemébe. Reteszelve az adagolás támaszt a helyzetében, ellenőrizve, hogy a huzal bepattant a görgő hornyába.
- ▶ A huzal hegesztőpisztolyba való adagolásához nyomja meg a huzaladagoló nyomógombot.
- ▶ Állítsa be a gázáramot 10...30 l/min szintre.

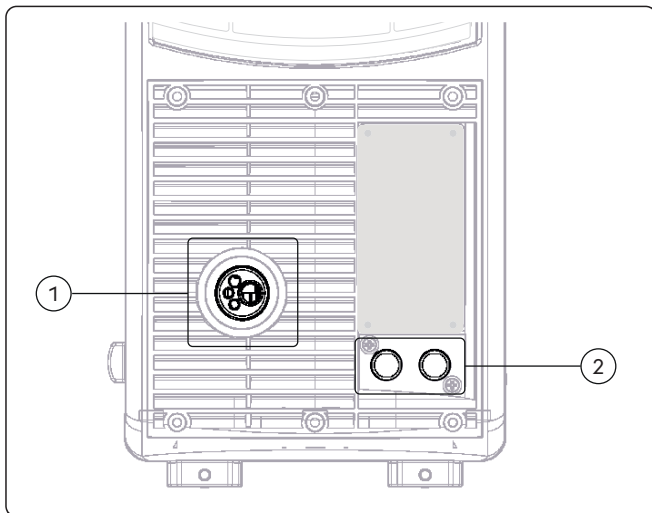
## 3. A RENDSZER BEMUTATÁSA

### 3.1 Hátsó panel



- ① Gázidomok
- ② Jelkábel bemenet (CAN-BUS) (kábelköteg)
- ③ Tápkábel bemenet (kábelköteg)
- ④ Pozitív táp aljzat (+)  
Eljárás MMA:                      Elektroda      hegesztőpisztoly  
csatlakoztatása
- ⑤ Két pozíciója van, "O" ki, illetve "I" be.
- ⑥ Vezetékes bemenet

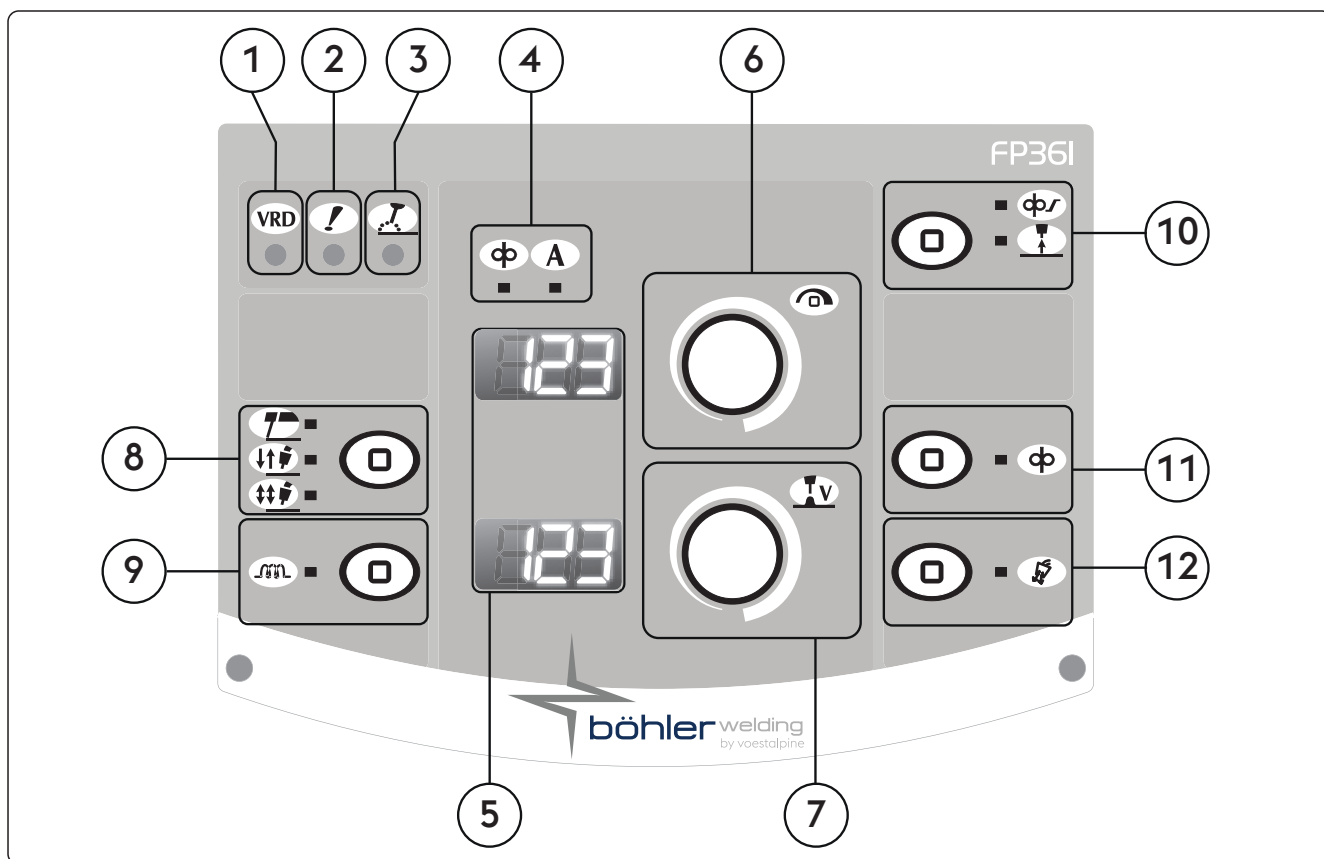
### 3.2 Aljzatpanel



- ① Hegesztőpisztoly szerelvény  
Lehetővé teszi MIG/MAG hegesztőpisztoly  
csatlakoztatását.
- ② Hűtőfolyadék csatlakozója



### 3.3 Elülső vezérlőpult WF NX 430 Classic



1 **VRD** VRD (Voltage Reduction Device)

Feszültség csökkentő készülék  
Azt jelzi, hogy a berendezés üresjárási feszültsége kontroll alatt van.

2 **!** Általános riasztás LED

Védelmi készülékek (pl. hőmérséklet védelem) lehetséges beavatkozását jelzi.

3 **!** Aktív teljesítmény LED

Azt jelzi, hogy feszültség van a kimeneti csatlakozásokon.

4 LED paraméterek



Huzalsebesség



Hegesztőáram

5 **123** 7-szegmenses kijelző

Lehetővé teszi indítás közben az általános hegesztési paraméterek megjelenítését, hegesztés közben a beállításokat, illetve az áram és feszültség értékek leolvasását, valamint a riasztások kódolását.

6 **⌂** Fő beállító fogantyú

Lehetővé teszi a hegesztési áram folyamatos módosítását.  
Lehetővé teszi hegesztési paraméterek felkonfigurálását, kiválasztását és beállítását.



A huzal előtolási sebességét szabályozza.



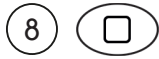
Ha világít, akkor a kimeneti áram megjelenítés és módosítása van bekapcsolva.



## Fő beállító fogantyú

Az ívfeszültséget szabályozza.  
Lehetővé teszi az ív hosszának szabályozását hegesztés közben.  
Magasabb feszültség = hosszú ív  
Alacsonyabb feszültség = rövidebb ív

Minimum	Maximum
5 V	55.5 V



## Hegesztési eljárás

A hegesztési eljárás kiválasztására szolgál.



MMA (elektródás)



2 lépés

Kétlépéses üzemmód esetén, a gomb lenyomására elindul a gázáramlás, a huzal pedig feszültséget és előtolást is kap; elengedéskor a gázáram, a feszültség és a huzaladagolás is megszűnik.



4 lépés

4 lépés esetén, a gomb első megnyomására a gáz áramolni kezd, manuális előzetes gázadagolási időtartammal; elengedéskor a huzal feszültséget és előtolást is kap. A gomb következő megnyomásakor a huzal leáll, és elkezdődik a befejezési folyamat, amelynek során az áramerősség nullára csökken; végül a gomb elengedésekor megszűnik a gázáramlás.



## Induktancia

Elektronikusan szabályozza a hegesztőkör soros induktanciáját.  
Lehetővé teszi, hogy az ív gyorsabban vagy lassabban kompenzálja a hegesztő mozgását és a hegesztés természetes instabilitását.

Alacsony induktancia = reaktív ív (több fröcskölés).  
Magas induktancia = kevésbé reaktív ív (kevesebb fröcskölés).

Minimum	Maximum	Alapértelmezett
-30	+30	0/syn



## Soft start

Lehetővé teszi a huzalelőtölés módosítását az ívgyújtást megelőző fázisokban.  
Az ívgyújtás így csökkentett sebesség mellett, lágyabban és kevesebb fröccsenéssel megy végbe.

Paraméter beállítás a beállított vezeték sebességszázaléka (%)

Minimum	Maximum	Alapértelmezett
10 %	100 %	50 %



## Burn back

A huzal égetési idejének beállítása, amivel elkerülhető, hogy a huzal a munkadarabhoz tapadjon a hegesztés végén.

Lehetővé teszi a hegesztőpisztolyból kiálló huzaldarab hosszának beállítását.

Minimum	Maximum	Alapértelmezett
-2.00	+2.00	0/syn



## Huzaladagolás

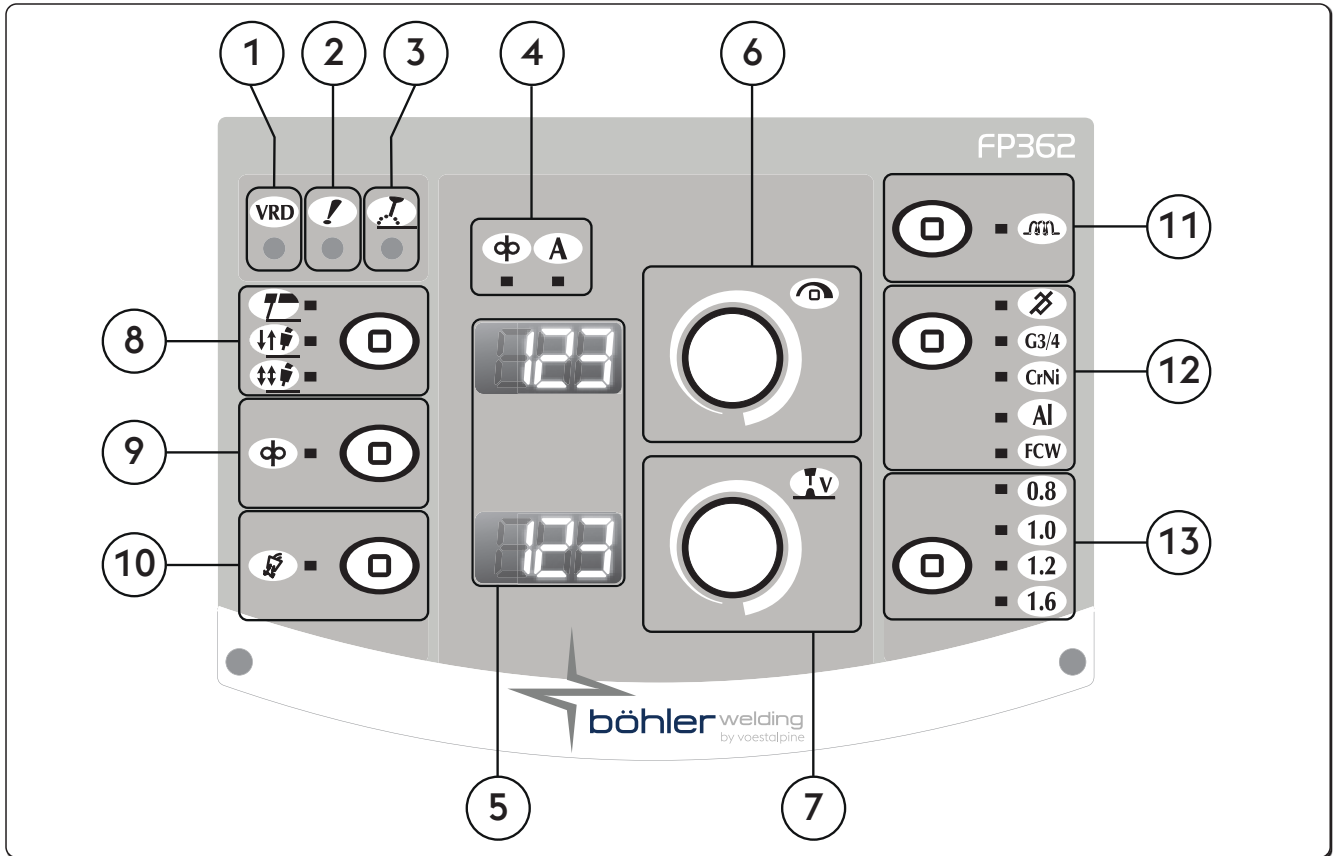
Kézi huzaladagolást tesz lehetővé anélkül, hogy a huzal feszültség alá kerülne.  
A hegesztés előkészítési szakaszában, a huzalnak a hegesztőpisztolyba történő beillesztésekor használható.



## Gázteszt gomb

Lehetővé teszi a gázkör szennyeződésektől való megtisztítását, valamint a megfelelő előzetes nyomás és gázáram biztosítását bekapcsolás nélkül.

### 3.4 Elülső vezérlőpult WF NX 430 Smart



1 **VRD** VRD (Voltage Reduction Device)

Feszültség csökkentő készülék  
Azt jelzi, hogy a berendezés üresjárású feszültsége kontroll alatt van.

2 **!** Általános riasztás LED

Védelmi készülékek (pl. hőmérséklet védelem) lehetséges beavatkozását jelzi.

3 **!** Aktív teljesítmény LED

Azt jelzi, hogy feszültség van a kimeneti csatlakozásokon.

4 LED paraméterek

**φ** Huzalsebesség

**A** Hegesztőáram

5 **888** 7-szegmenses kijelző

Lehetővé teszi indítás közben az általános hegesztési paraméterek megjelenítését, hegesztés közben a beállításokat, illetve az áram és feszültség értékek leolvasását, valamint a riasztások kódolását.

6 **⏸** Fő beállító fogantyú

Lehetővé teszi a hegesztési áram folyamatos módosítását.  
Lehetővé teszi hegesztési paraméterek felkonfigurálását, kiválasztását és beállítását.

**φ** A huzal előtolási sebességét szabályozza.

**A** Ha világít, akkor a kimeneti áram megjelenítés és módosítása van bekapcsolva.

## 7

### Fő beállító fogantyú

Az ívfeszültséget szabályozza.

Lehetővé teszi az ív hosszának szabályozását hegesztés közben.

Magasabb feszültség = hosszú ív

Alacsonyabb feszültség = rövidebb ív

Kézi MIG/MAG

Minimum	Maximum
5 V	55.5 V

Szinergikus MIG/MAG

Minimum	Maximum	Alapértelmezett
-5.0	+5.0	0/syn

## 8

### Hegesztési eljárás

A hegesztési eljárás kiválasztására szolgál.



MMA (elektrodás)



2 lépés

Kétlépéses üzemmód esetén, a gomb lenyomására elindul a gázáramlás, a huzal pedig feszültséget és előtolást is kap;

elengedéskor a gázáram, a feszültség és a huzaladagolás is megszűnik.



4 lépés

4 lépés esetén, a gomb első megnyomására a gáz áramolni kezd, manuális előzetes gázadagolási időtartammal; elengedéskor a huzal feszültséget és előtolást is kap. A gomb következő megnyomásakor a huzal leáll, és elkezdődik a befejezési folyamat, amelynek során az áramerősség nullára csökken; végül a gomb elengedésekor megszűnik a gázáramlás.

## 9

### Huzaladagolás

Kézi huzaladagolást tesz lehetővé anélkül, hogy a huzal feszültség alá kerülne.

A hegesztés előkészítési szakaszában, a huzalnak a hegesztőpisztolyba történő beillesztésekor használható.

## 10

### Gázteszt gomb

Lehetővé teszi a gázkör szennyeződésektől való megtisztítását, valamint a megfelelő előzetes nyomás és gázáram biztosítását bekapcsolás nélkül.

## 11

### Induktancia

Elektronikusan szabályozza a hegesztőkör soros induktanciáját.



Lehetővé teszi, hogy az ív gyorsabban vagy lassabban kompenzálja a hegesztő mozgását és a hegesztés természetes instabilitását.

Alacsony induktancia = reaktív ív (több fröcskölés).

Magas induktancia = kevésbé reaktív ív (kevesebb fröcskölés).

Minimum	Maximum	Alapértelmezett
-30	+30	0/syn

## 12 Hegesztőprogram nyomógomb

A hegesztendő anyag kiválasztásával lehetővé teszi a kézi MIG () vagy a szinergikus MIG ( 6) eljárás beállítását.



Kézi MIG eljárás

**G3/4**

Szinergikus MIG eljárás, szénacél hegesztése

**CrNi**

Szinergikus MIG eljárás, rozsdamentes acél hegesztése

**Al**

Szinergikus MIG eljárás, alumínium hegesztése

**FCW**

Szinergikus MIG folyamat, magvezetékek hegesztése

## 13 Huzalátmérő

Lehetővé teszi a használt huzal átmérőjének (mm) megadását.

**0.8**

**1.0**

**1.2**

**1.6**

## 4. A BERENDEZÉSEK HASZNÁLATA

Bekapcsoláskor a berendezés egy sor, a helyes működés biztosítását célzó ellenőrző vizsgálatot hajt végre, a hozzá csatlakoztatott készülékeken is. A gázteszt is ebben a szakaszban zajlik le, amivel a rendszer ellenőrzi, hogy megfelelőek a csatlakozások a gázellátó rendszerhez.

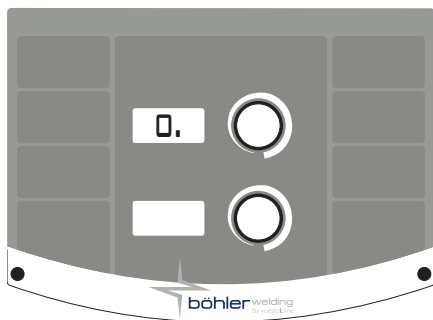
Lásd a „Elülső vezérlőpanel” és a „Set up” szakaszt.

## 5. BEÁLLÍTÁS

### 5.1 Paraméter beállítása és beállítás

Lehetővé teszi egy sor további paraméter konfigurálását a hegesztőrendszer bővített és pontosabb vezérlése érdekében. A konfigurálás során megjelenő paraméterek a kiválasztott hegesztési eljárásnak megfelelően jelennek meg, és számkóddal vannak ellátva.

#### Belépés a beállításokba



- ▶ Ezt a kódoló gomb 5 másodpercig tartó lenyomásával lehet megtenni.
- ▶ A 7-szegmenses kijelző közepén lévő nulla igazolja vissza a belépést

#### A szükséges paraméter kiválasztása és módosítása

- ▶ Forgassa az enkódert, amíg a szükséges paraméter numerikus kódja meg nem jelenik.
- ▶ A paramétert a szám jobb oldalán lévő "." jelöli
- ▶ Ha ezen a ponton az enkóder gombot megnyomja, akkor a kiválasztott paraméter értéke megjelenik, és módosítható.
- ▶ A paraméter almenübe való belépést a számtól jobbra lévő "." eltűnése erősíti meg

#### Kilépés a beállításokból

- ▶ A „módosítás” szekcióból történő kilépéshez nyomja meg ismét az enkódert.
- ▶ A beállításokból való kilépéshez álljon rá a „0” (mentés és kilépés) paraméterre, majd nyomja meg az enkóder gomb.

### 5.1.1 Beállítási paraméterek listája (MMA)

0

#### Mentés és kilépés

Menti a változtatásokat és kilép a beállításból.

1

#### Visszaállítás

Az összes paraméter visszaállítása az alapértelmezett értékekre.

3

#### Hot start

Forró indítás értékének beállítása bevont elektródás (MMA) hegesztés esetén.

Szabályozható forróindítást tesz lehetővé az ívgyújtási időszakokban, ami a kezdeti műveleteket megkönnyíti.

##### Bázikus elektródás

Minimum	Maximum	Alapértelmezett
0/ki	500%	80%

##### Cellulóz elektródás

Minimum	Maximum	Alapértelmezett
0/ki	500%	150%

##### CrNi elektródás

Minimum	Maximum	Alapértelmezett
0/ki	500%	100%

##### Alumínium elektródás

Minimum	Maximum	Alapértelmezett
0/ki	500%	120%

##### Öntöttvas elektródás

Minimum	Maximum	Alapértelmezett
0/ki	500%	100%

##### Rutile elektróda

Minimum	Maximum	Alapértelmezett
0/ki	500%	80%

7

#### Hegesztőáram

A hegesztőáram beállítására szolgál.

Minimum	Maximum	Alapértelmezett
3 A	I <sub>max</sub>	100 A

8

#### Arc force

Lehetővé teszi az íverősség (ARC FORCE) értékének állítását bevont elektródás (MMA) hegesztés esetén.

Lehetővé teszi dinamikus energiaszabályozás beállítását, ezzel segítve a hegesztő munkáját.

Nagyobb íverő esetén csökken az elektróda letapadásának veszélye.

##### Bázikus elektródás

Minimum	Maximum	Alapértelmezett
0/ki	500%	30%

##### Cellulóz elektródás

Minimum	Maximum	Alapértelmezett
0/ki	500%	350%

##### CrNi elektródás

Minimum	Maximum	Alapértelmezett
0/ki	500%	30%

##### Alumínium elektródás

Minimum	Maximum	Alapértelmezett
0/ki	500%	100%

##### Öntöttvas elektródás

Minimum	Maximum	Alapértelmezett
0/ki	500%	70%

##### Rutile elektróda

Minimum	Maximum	Alapértelmezett
0/ki	500%	80%

204

#### Dynamic power control (DPC)

Lehetővé teszi a kívánt V/I karakterisztika kiválasztását.

##### I=C Állandó áram

Az ívhossz növekedésének vagy csökkenésének nincs hatása a szükséges hegesztőáramra.

Elektródához ajánlott: Bázikus, Rutilos bevonatú, Savas, Acél, Öntött vas

##### 1÷20 Eső karakterisztika beállítható meredekséggel

Az ívhossz növekedésének hatására csökken a hegesztőáram (és fordítva) a beállított 1-20 A/V érték szerint.

Elektródához ajánlott: Cellulóz bevonatú, Alumínium

##### P=C Állandó teljesítmény

Az ívhossz növekedésének hatására csökken a hegesztőáram (és fordítva) a következő képlet szerint.  $V \cdot I = K$

Elektródához ajánlott: Cellulóz bevonatú, Alumínium

**205**
**MMA szinergia**

A használt elektróda típusának kiválasztásával lehetővé teszi a lehető legjobb ívdinamika beállítását.

A helyes ívdinamika megválasztásával lehet kihasználni maximálisan az áramforrás által nyújtott előnyöket, a lehető legjobb hegesztési teljesítményt is elérve ezzel.

Érték	Funkció	Alapértelmezett
1	Standard (Bázikus/Rutilos)	X
2	Cellulóz bevonatú	-
3	Acél	-
4	Alumínium	-
5	Öntött vas	-



A használt elektróda tökéletes hegeszthetősége nem garantált.

A hegeszthetőség a felhasznált anyagok minőségétől és azok védelmétől, a műveletek és a hegesztés körülményeitől és a sokféle lehetséges alkalmazás sajátosságaitól függ.

**312**
**Ívkioltási feszültség**

Annak a feszültségértéknek a beállítása, amelynél az elektromos ív kényszerített kikapcsolására sor kerül.

A funkció megkönnyíti az előforduló különféle munkakörülmények kezelését.

Ponthegeztési fázisban például alacsony ívkioltási feszültség esetén mérséklődik az ív újragyújtása, az elektróda munkadarabtól való távolítása közben, ami miatt a fröcskölés, és a munkadarab égése, oxidációja is mérsékeltebb lesz.

Nagyon nagy feszültséget igénylő elektródák használata esetén, tanácsos magas küszöbszintet beállítani a hegesztés közbeni ívkioltás elkerülése érdekében



*Soha ne állítson be az áramforrás üresjárás feszültségénél nagyobb ívkioltási feszültséget.*

**Bázikus elektródás**

Minimum	Maximum	Alapértelmezett
0/ki	99.9 V	57.0 V

**Cellulóz elektródás**

Minimum	Maximum	Alapértelmezett
0/ki	99.9 V	70.0 V

**399**
**Hegesztési sebesség**

Lehetővé teszi a hegesztési sebesség beállítását.

Default cm/min: referencia sebesség kézi hegesztéshez.

Syn: Szinergikus érték.

Minimum	Maximum	Alapértelmezett
1 cm/min	200 cm/min	15 cm/min

**500**
**A gép beállítása**

A szükséges grafikus interfész kiválasztása.

Magasabb beállítási szintek elérését teszi lehetővé.

Lásd c. fejezetben "Interfész személyre szabása (Set up 500)"

Érték	Kiválasztott szint	Érték	Felhasználói interfész	
USER	Felhasználói	XE	Könnyű mód	
SERV	Service	XA	Haladó üzemmód	
vaBW	vaBW	XM	Medium üzemmód	<b>Smart</b>
		XP	Professzionális üzemmód	

**551**
**Lock/unlock**

Lehetővé teszi a vezérlőpulton lévő kezelőszervek zárolását és védelmi kód megadását.

Lásd c. fejezetben "Lock/unlock (Set up 551)".

**601**
**Szabályozási lépés**

Lehetővé teszi egy paraméter lépésének operátor általi személyre szabását.

Minimum	Maximum	Alapértelmezett
1	Imax	1

**602**
**A minimális külső paraméterérték beállítása CH1**

Lehetővé teszi a külső paraméter minimális értékének beállítását CH1.

**603 A maximális külső paraméterérték beállítása CH1**

Lehetővé teszi a külső paraméter maximális érték beállítását CH1.

**705 Körellenállás kalibrálása**

Lehetővé teszi a berendezés kalibrálását.

Lásd c. fejezetben "Körellenállás kalibrálása (set up 705)".

**751 Mért áramérték**

A hegesztőáram tényleges értékének kijelzése.

**752 Mért feszültség**

Lehetővé teszi a hegesztőfeszültség tényleges értékének kijelzését.

**768 HI hőbevitel mérése**

Lehetővé teszi a hőbevitel mérési értékének leolvasását hegesztés közben.

**851 ARC-AIR engedélyezés**

Engedélyezi az ARC-AIR funkciót.

Érték	Alapértelmezett	ARC-AIR
tovább	-	AKTÍV
ki	X	NEMAKTÍV

**852 TIG DC LIFT START engedélyezés**

A funkció engedélyezése vagy letiltása.

Érték	Alapértelmezett	TIG DC LIFT START
tovább	-	AKTÍV
ki	X	NEMAKTÍV

**5.1.2 Beállítási paraméterek listája (MIG/MAG)****0 Mentés és kilépés**

Menti a változtatásokat és kilép a beállításból.

**1 Visszaállítás**

Az összes paraméter visszaállítása az alapértelmezett értékekre.

**3 Huzalsebesség**

A huzal előtolási sebességét szabályozza.

Minimum	Maximum	Alapértelmezett
0.5 m/min	22.0 m/min	-

**4 Áram Smart**

A hegesztőáram beállítására szolgál.

Minimum	Maximum
3 A	I <sub>max</sub>

**5 Munkadarab vastagsága Smart**

A hegesztendő munkadarab vastagságának beállítása.

Lehetővé teszi, hogy a rendszert a hegesztendő munkadarab alapján állítsuk be.

**6 Sarokvarrat "a" Smart**

Lehetővé teszi a varrat mélységének beállítását a sarokcsatlakozásoknál.

**7 Feszültség - Ívhossz**

Az ívfeszültséget szabályozza.

Lehetővé teszi az ív hosszának szabályozását hegesztés közben.

Magasabb feszültség = hosszú ív

Elégtelen feszültség riasztás = rövidebb ív

**Szinergikus üzemmód Smart**

Minimum	Maximum	Alapértelmezett
-5.0	+5.0	0/syn

**Kézi hegesztés**

Minimum	Maximum	Alapértelmezett
5.0 V	55.5 V	5.0 V



**10 Előzetes gázadagolás**

Az ív begyújtását megelőző gázáram beállítása.

Lehetővé teszi a hegesztőpisztoly gázzal való feltöltését és a környezet hegesztésre való előkészítését.

Minimum	Maximum	Alapértelmezett
0/ki	99.9 s	0.1 s

**11 Soft start**

Lehetővé teszi a huzalelőtolás módosítását az ívgyújtást megelőző fázisokban.

Az ívgyújtás így csökkentett sebesség mellett, lágyabban és kevesebb fröccsenéssel megy végbe.

Minimum	Maximum	Alapértelmezett
10 %	100 %	50 %

**12 Motor átmenet**

Fokozatos átmenetet biztosít az ívgyújtási huzalsebesség és a hegesztési huzalsebesség között.

Minimum	Maximum	Alapértelmezett
0/ki	1.0 s	0/ki

**15 Burn back**

A huzal égetési idejének beállítása, amivel elkerülhető, hogy a huzal a munkadarabhoz tapadjon a hegesztés végén.

Lehetővé teszi a hegesztőpisztolyból kiálló huzaldarab hosszának beállítását.

Minimum	Maximum	Alapértelmezett
-2.00	+2.00	0/syn

**16 Utólagos gázadagolás**

Lehetővé teszi a gázáram beállítását és szabályozását a hegesztés végén.

Minimum	Maximum	Alapértelmezett
0/ki	99.9 s	2.0 s

**30 Ponthegesztés**

Lehetővé teszi a ponthegesztéses eljárás bekapcsolását és a hegesztési idő megadását.

Minimum	Maximum	Alapértelmezett
0.1 s	99.9 s	0/ki

**31 Várakozási pont**

Várakozási pont” folyamat bekapcsolása és a várakozási idő beállítása két hegesztési művelet között.

Minimum	Maximum	Alapértelmezett
0.1 s	99.9 s	0/ki

**202 Induktancia**

Elektronikusan szabályozza a hegesztőkör soros induktanciáját.

Lehetővé teszi, hogy az ív gyorsabban vagy lassabban kompenzálja a hegesztő mozgását és a hegesztés természetes instabilitását.

Alacsony induktancia = reaktív ív (több fröccskölés).

Magas induktancia = kevésbé reaktív ív (kevesebb fröccskölés).

Minimum	Maximum	Alapértelmezett
-30	+30	0/syn

**207 Szinergia engedélyezése (G3/4 Si1 - 100% CO<sub>2</sub>) Smart**

Érték	Alapértelmezett	Visszahívás funkció
tovább	-	(G3/4 Si1 - 100% CO <sub>2</sub> ) szinergia letiltva
ki	X	(G3/4 Si1 - 100% CO <sub>2</sub> ) szinergia engedélyezte (G3/4 Si1 - Ar18% CO <sub>2</sub> helyett)

**331 Átlagos kompenzált feszültség Smart**

Hegesztőfeszültség beállítása.

**398 Az elmozdulási sebesség referenciaállandója**

Referenciaállandó minden hegesztési folyamathoz

A hegesztőpisztoly elmozdulási sebességének értéke, amelyre a rendszer a hegesztési paraméterszámítások elvégzéséhez hivatkozik

**399 Hegesztési sebesség**

Lehetővé teszi a hegesztési sebesség beállítását.  
Default cm/min: referencia sebesség kézi hegesztéshez.  
Syn: Szinergikus érték.

Minimum	Maximum	Alapértelmezett
syn min	syn max	35 cm/min

**500 A gép beállítása**

A szükséges grafikus interfész kiválasztása.  
Magasabb beállítási szintek elérését teszi lehetővé.  
Lásd c. fejezetben "Interfész személyre szabása (Set up 500)"

Érték	Kiválasztott szint
USER	Felhasználói
SERV	Service
vaBW	vaBW

Érték	Felhasználói interfész	
XE	Könnyű mód	
XA	Haladó üzemmód	
XM	Medium üzemmód	<b>Smart</b>
XP	Professzionális üzemmód	

**551 Lock/unlock**

Lehetővé teszi a vezérlőpulton lévő kezelőszervek zárolását és védelmi kód megadását.  
Lásd c. fejezetben "Lock/unlock (Set up 551)".

**601 Szabályozási lépés**

Lehetővé teszi egy paraméter lépésének operátor általi személyre szabását.  
A működést a fáklya fel / le gombja vezéri.

Minimum	Maximum	Alapértelmezett
1	Imax	1

**602 A minimális külső paraméterérték beállítása CH1**

Lehetővé teszi a külső paraméter minimális értékének beállítását CH1.

**603 A maximális külső paraméterérték beállítása CH1**

Lehetővé teszi a külső paraméter maximális érték beállítását CH1.

**604 A minimális külső paraméterérték beállítása CH2**

Lehetővé teszi a külső paraméter minimális értékének beállítását CH2.

**605 A maximális külső paraméterérték beállítása CH2**

Lehetővé teszi a külső paraméter maximális érték beállítását CH2.

**607 A minimális külső paraméterérték beállítása CH3**

Lehetővé teszi a külső paraméter minimális értékének beállítását CH3.

**608 A maximális külső paraméterérték beállítása CH3**

Lehetővé teszi a külső paraméter maximális érték beállítását CH3.

**653 Huzalsebesség**

A huzal elötölési sebességét szabályozza. (huzalbetöltési fázisban).

Minimum	Maximum	Alapértelmezett
0.5 m/min	22.0 m/min	3.0 m/min

**705 Körellenállás kalibrálása**

Lehetővé teszi a berendezés kalibrálását.  
Lásd c. fejezetben "Körellenállás kalibrálása (set up 705)".

**707 Motor kalibrálása**

Lehetővé teszi a huzaladagoló sebességének kalibrálását.  
Lásd c. fejezetben "Motor kalibrálása (Set up 707)".

**751 Mért áramérték**

A hegesztőáram tényleges értékének kijelzése.

**752 Mért feszültség**

Lehetővé teszi a hegesztőfeszültség tényleges értékének kijelzését.

**755**
**Gázáram mért értéke**

Lehetővé teszi a valós gázáramlási érték kiolvasását.

**757**
**Huzalsebesség**

Lehetővé teszi a motor enkóder 1 értékének kijelzését.

**760**
**Mért áramérték (motor 1)**

Lehetővé teszi a áramerősség tényleges értékének kijelzését (motor 1).

**768**
**HI hőbevitel mérése**

Lehetővé teszi a hőbevitel mérési értékének leolvasását hegesztés közben.

**770**
**Lerakódás számított mértéke Smart**

Megjeleníti a lerakódás számított mértékét

## 5.2 A paraméterek használatára vonatkozó specifikus eljárások

### 5.2.1 Interfész személyre szabása (Set up 500)

Lehetővé teszi a paraméterek főmenüben történő testre szabását.

**500**
**A gép beállítása**

A szükséges grafikus interfész kiválasztása.



Érték	Felhasználói interfész	
XE	Könnyű mód	
XA	Haladó üzemmód	
XM	Medium üzemmód	<span style="background-color: black; color: white; border-radius: 10px; padding: 2px;">Smart</span>
XP	Professzionális üzemmód	

#### Classic felszerelés

**XE mód**

Nem használt

**XA mód**

Kézi hegesztési módszer.

Lehetővé teszi minden egyes hegesztési paraméter kézi beállítást és szabályozását.

**XP mód**

Lehetővé teszi minden egyes hegesztési paraméter kézi beállítást és szabályozását.

Lehetővé teszi előbeállítások sorozatának felhasználását, amelyek a rendszer memóriájában vannak eltárolva.

A rendszer által ajánlott kezdeti beállítások módosítása megengedett.

#### Smart felszerelés

**XE mód**

Lehetővé teszi kézi MIG hegesztésnél a motor átmenet szabályozását.

**XM mód**

Lehetővé teszi kézi MIG vagy szinergikus MIG eljárás kiválasztását, a hegesztendő anyag típusának beállításával.

A beállításokat a rendszer megtartja a különféle hegesztési fázisokban.

**XA mód**

Lehetővé teszi a kézi MIG és a szinergikus MIG hegesztést.

A beállításokat a rendszer megtartja a különféle hegesztési fázisokban.

**XP mód**

Lehetővé teszi a kézi MIG és a szinergikus MIG hegesztést.

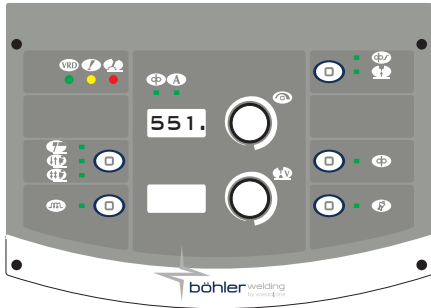
A szinergikus vezérlés aktív marad a különféle hegesztési fázisokban.

A rendszer folyamatosan monitorozza és szükség szerint korigálja a hegesztési paramétereket az elektromos ív precíz elemzése alapján!

A szinergikus érték százalékosan korigálható a hegesztő igényei szerint.

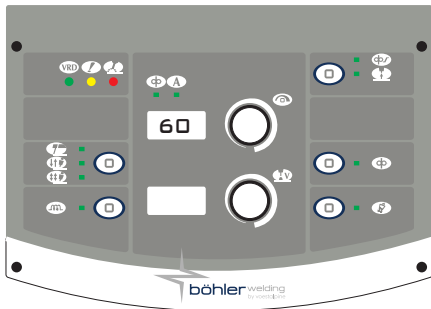
## 5.2.2 Lock/unlock (Set up 551)

Lehetővé teszi a vezérlőpulton lévő kezelőszervek zárolását és védelmi kód megadását.



### Paraméter kiválasztása

- ▶ Az enkóder gomb legalább 5 másodpercig tartó lenyomásával lépjen a beállításokba.
- ▶ Válassza ki a megfelelő paramétert (551.).
- ▶ Aktiválja a kiválasztott paraméter szabályozását az enkóder gomb megnyomásával.



### Jelszó beállítása

- ▶ Az enkóder forgatásával adjon meg egy számkódot (jelszót).
- ▶ Hagyja jóvá a műveletet az enkóder gomb megnyomásával.
- ▶ A beállításokból való kilépéshez álljon rá a „0.” (mentés és kilépés) paraméterre, majd nyomja meg az enkóder gomb.

## Vezérlőtábla funkciók

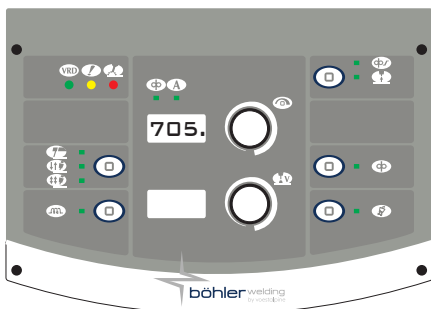


Zárolt vezérlőpanel esetén, bármilyen művelet végrehajtásakor speciális képernyő jelenik meg.

- ▶ A panel funkcióinak ideiglenes (5 perc időtartam) eléréséhez az enkóder forgatásával adja meg a helyes jelszót.
- ▶ Hagyja jóvá a műveletet az enkóder gomb megnyomásával.
- ▶ A vezérlőpult végleges feloldásához (a fenti utasításokat követve) lépjen a beállításokba, majd kapcsolja ki az 551. sz. paramétert.
- ▶ Hagyja jóvá a műveletet az enkóder gomb megnyomásával.
- ▶ A beállításokból való kilépéshez álljon rá a „0.” (mentés és kilépés) paraméterre, majd nyomja meg az enkóder gomb.

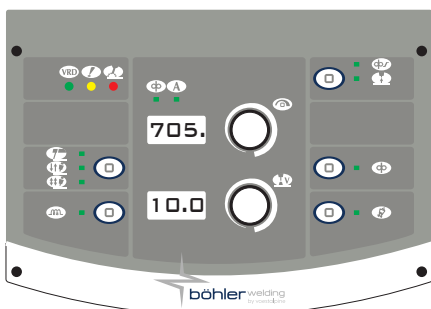
## 5.2.3 Körellenállás kalibrálása (set up 705)

Lehetővé teszi a generátor kalibrálását a jelenlegi hegesztő áramkör ellenállására.



### Paraméter kiválasztása

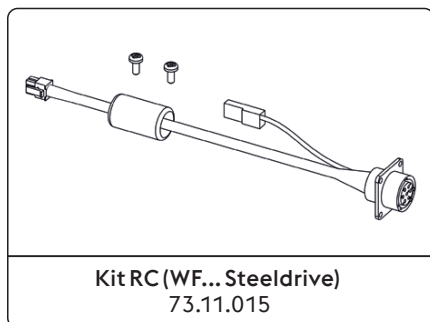
- ▶ Állítsa be a generátort ebbe az üzemmódba: **MIG/MAG**
- ▶ Az enkóder gomb legalább 5 másodpercig tartó lenyomásával lépjen a beállításokba.
- ▶ Válassza ki a megfelelő paramétert (705.).
- ▶ Távolítsa el a sapkát, ezzel tegye szabaddá a hegesztőpisztoly fúvókatartó hegyét. (MIG/MAG)
- ▶ Aktiválja a kiválasztott paraméter szabályozását az enkóder gomb megnyomásával.



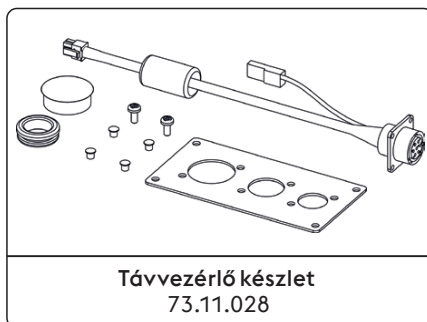
### Kalibrálása

- ▶ Hozza elektromos kapcsolatba a huzalvezető csúcsát a munkadarabbal. (MIG/MAG)
- ▶ Tartsa fenn az érintkezést legalább egy másodpercig.
- ▶ A kijelzőn megjelenő érték a kalibrálás befejezésekor frissül.
- ▶ Hagyja jóvá a műveletet az enkóder gomb megnyomásával.
- ▶ A „módosítás” szekcióból történő kilépéshez nyomja meg ismét az enkóder gombot.
- ▶ A művelet befejezése után a rendszer visszaállítja a kijelzőt a paraméter belépési képernyőre.
- ▶ A beállításokból való kilépéshez álljon rá a „0.” (mentés és kilépés) paraméterre, majd nyomja meg az enkóder gomb.

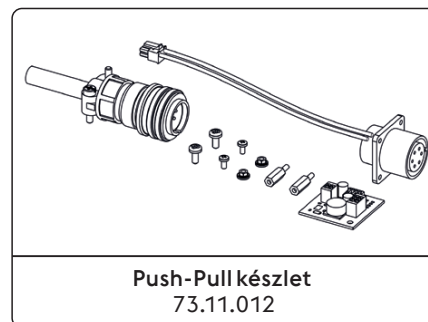
## 6. TARTOZÉKOK



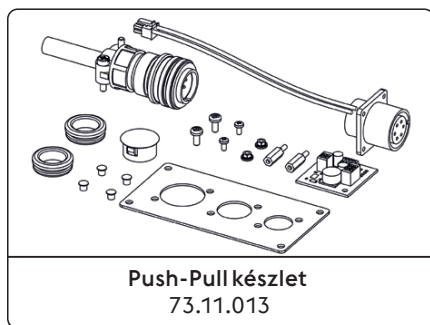
Kit RC (WF... Steeldrive)  
73.11.015



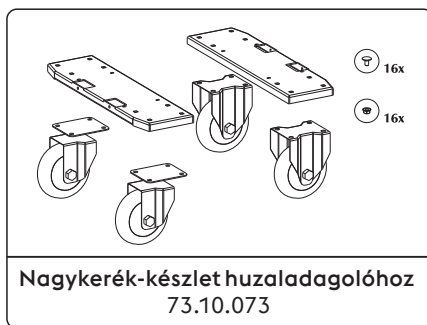
Távvezérlő készlet  
73.11.028



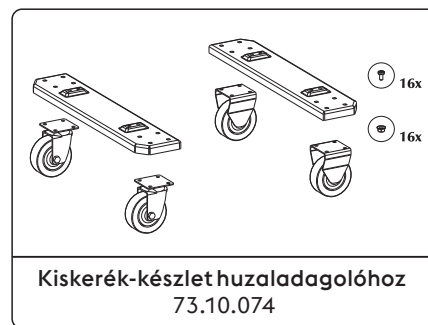
Push-Pull készlet  
73.11.012



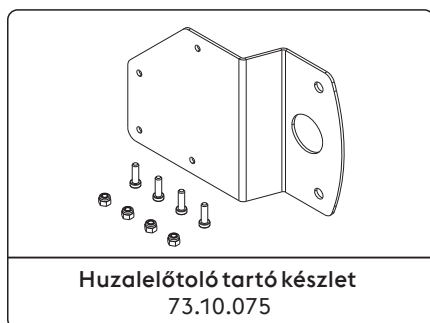
Push-Pull készlet  
73.11.013



Nagykerék-készlet huzaladagolóhoz  
73.10.073



Kiskerék-készlet huzaladagolóhoz  
73.10.074



Huzalelőtölő tartó készlet  
73.10.075

\*Gyári szerelés

Lásd a „Telepítési készlet és tartozékok” c. fejezetben.

## 7. KARBANTARTÁS



A rendszeren a gyártó utasításainak megfelelően kell rendszeres karbantartást végrehajtani. Működés közben a berendezés minden hozzáférési vagy működtető ajtaját és burkolatát bezárva és zárolva kell tartani. A rendszert tilos bármilyen módon megváltoztatni. Figyeljen arra, hogy vezetőképes por ne halmozódjon fel a szellőzőrácsokon vagy azok közelében.



Karbantartási tevékenységet csak kvalifikált szakember végezhet. A rendszer bármely alkatrészének jogosulatlan személy általi javítása vagy cseréje érvényteleníti a termékre vállalt szavatosságot. A rendszer bármely alkatrészét csak kvalifikált szakember javíthatja vagy cserélheti ki.



Minden tevékenység előtt válassza le a tápellátást!

### 7.1 Az áramforráson rendszeresen ellenőrizze a következőket



Tisztítsa meg az áramforrás belsejét kisnyomású sűrített levegővel és puha sörtkefével. Ellenőrizze az elektromos csatlakozásokat és a csatlakozókábeleket.

### 7.2 Odgovornost



A fenti karbantartás végrehajtásának az elmulasztása érvénytelenít minden szavatosságot és mentesíti a gyártót minden felelősség alól. A gyártó minden felelősséget elhárít, amennyiben a felhasználó nem követi a fenti utasításokat. Bármilyen kétség vagy probléma esetén, nyugodtan forduljon a legközelebbi ügyfélszolgálati központhoz.



















## 8. RIASZTÁSI KÓDOK

**RIASZTÁS**  
 A riasztás beavatkozása vagy a kritikus védelmi határérték meghaladása a kezelőpanelen vizuális jelet vált ki és azonnal blokkolja a hegesztési műveleteket.

**VIGYÁZAT**  
 A kritikus védelmi határérték meghaladása a kezelőpanelen vizuális jelet vált ki, de megengedi a hegesztési műveletek folytatását.

Az alábbiakban felsoroljuk a berendezésre vonatkozó összes riasztást és védelmi határértéket.

E01	Magas hőmérséklet		E02	Magas hőmérséklet	
E05	Túláram		E07	Hiba a huzaladagoló motor ellátórendszerében	
E08	Blokkolt motor		E10	Teljesítménymodul túláram (Inverter)	
E13	Kommunikációs hiba (FP)		E14.xx	Érvénytelen program a hiba alkódja a törölt feladat számát jelzi.	
E15	Érvénytelen program		E16.2	Kommunikációs hiba RI 3000 (Modbus)	
E18.xx	Érvénytelen program a hiba alkódja a törölt feladat számát jelzi.		E19	Berendezés konfigurációs hiba	
E19.1	Berendezés konfigurációs hiba		E20	Hibás memória	
E21	Adatvesztés		E23	Hegesztőprogramok nem találhatóak	
E27	Hibás memória (RTC)		E32	Adatvesztés	
E33.1	Berendezés konfigurációs hiba (LCD 3.5")		E33.3	Kommunikációs hiba (ACTIVATION KEY)	
E33.4	Kommunikációs hiba (ACTIVATION KEY)		E40	Berendezés ellátási hiba	
E43	Hűtőfolyadék hiány		E54	Áramerősségi szint túllépése (Alsó határ)	
E55	Áramerősségi szint túllépése (Felső határ)		E56	Feszültség szint túllépése (Alsó határ)	
E57	Feszültség szint túllépése (Felső határ)		E62	Áramerősségi szint túllépése (Alsó határ)	

 E63	Áramerősségi szint túllépése (Felső határ)	<b>A↑</b>	 E64	Feszültség szint túllépése (Alsó határ)	<b>V↓</b>
 E65	Feszültség szint túllépése (Felső határ)	<b>V↑</b>	 E71	Hűtőfolyadék túlmelegedés	
 E74	1. Motor áramerősségi szint túllépése	<b>Aφ</b>	 E99.2	Rendszer konfiguráció riasztás (inverter)	
 E99.3	Rendszer konfiguráció riasztás (FP)		 E99.4	Rendszer konfiguráció riasztás (FP)	
 E99.5	Rendszer konfiguráció riasztás (FP)		 E99.6	Rendszer konfiguráció riasztás	
 E99.11	Hibás memória				

## 9. HIBAELHÁRÍTÁS

### Huzaladagoló nem működik

#### Hiba oka

- » Hegesztőpisztoly indítógombja hibás.
- » Nem megfelelő vagy kopott görgők
- » Hibás huzaladagoló.
- » Sérült hegesztőpisztoly bélésű.
- » A huzaladagoló nem kap tápfeszültséget.
- » Összekuszálódott a huzal az orsón.
- » Megolvadt hegesztőpisztoly fúvóka (a huzal megszorult)

#### Megoldás

- » Cserélje ki a hibás alkatrészt.
- » A rendszer megjavíttatásához vegye fel a kapcsolatot a legközelebbi.
- » Cserélje ki a görgőket.
- » Cserélje ki a hibás alkatrészt.
- » A rendszer megjavíttatásához vegye fel a kapcsolatot a legközelebbi.
- » Cserélje ki a hibás alkatrészt.
- » A rendszer megjavíttatásához vegye fel a kapcsolatot a legközelebbi.
- » Ellenőrizze az áramforráshoz menő csatlakoztatásokat.
- » Lásd a „Bekötések” c részben.
- » A rendszer megjavíttatásához vegye fel a kapcsolatot a legközelebbi.
- » Igazítsa meg a huzalt vagy cserélje ki az orsót.
- » Cserélje ki a hibás alkatrészt.

### Ingadozó huzalelőtolás

#### Hiba oka

- » Hegesztőpisztoly indítógombja hibás.
- » Nem megfelelő vagy kopott görgők
- » Hibás huzaladagoló.
- » Sérült hegesztőpisztoly bélésű.
- » Nem megfelelő orsó tengelykapcsoló vagy rosszul beállított görgő reteszelő eszközök.

#### Megoldás

- » Cserélje ki a hibás alkatrészt.
- » A rendszer megjavíttatásához vegye fel a kapcsolatot a legközelebbi.
- » Cserélje ki a görgőket.
- » Cserélje ki a hibás alkatrészt.
- » A rendszer megjavíttatásához vegye fel a kapcsolatot a legközelebbi.
- » Cserélje ki a hibás alkatrészt.
- » A rendszer megjavíttatásához vegye fel a kapcsolatot a legközelebbi.
- » Oldja ki a tengelykapcsolót.
- » Növelje a görgő reteszelési nyomását.

### Salakzárványok

#### Hiba oka

- » Elégtelen tisztaság.
- » Elektróda átmérője túl nagy.
- » Nem megfelelő élelőkészítés.
- » Nem megfelelő hegesztési üzemmód.

#### Megoldás

- » Hegesztés előtt alaposan tisztítsa le a munkadarabot.
- » Használjon kisebb átmérőjű elektródát.
- » Növelje a letörést.
- » Csökkentse a távolságot az elektróda és a munkadarab között.
- » Mozgassa rendszeresen a teljes hegesztési művelet során.

### Légzárványok

#### Hiba oka

- » Kevés védőgáz.

#### Megoldás

- » Állítsa be a gázáramot.
- » Ellenőrizze, hogy a hegesztőpisztolyon a diffúzor és a gázfúvóka jó állapotban van.

### Leragadás

#### Hiba oka

- » Nem megfelelő ívhossz.
- » Nem megfelelő hegesztési üzemmód.
- » Nem megfelelő hegesztési üzemmód.
- » A hegeszteni kívánt munkadarab túl nagy.
- » Helytelen ívszabályozás

#### Megoldás

- » Növelje a távolságot az elektróda és a munkadarab között.
- » Növelje a hegesztési feszültséget.
- » Növelje a hegesztési feszültséget.
- » Növelje a hegesztési feszültséget.
- » Döntse meg jobban a hegesztőpisztolyt.
- » Növelje a hegesztési feszültséget.
- » Növelje a hegesztési feszültséget.
- » Növelje az ekvivalens áramkörü inductívitás érték beállítását.

### Beégések

#### Hiba oka

- » Nem megfelelő hegesztési üzemmód.
- » Nem megfelelő ívhossz.
- » Nem megfelelő hegesztési üzemmód.
- » Kevés védőgáz.

#### Megoldás

- » Csökkentse a hegesztési feszültséget.
- » Használjon kisebb átmérőjű elektródát.
- » Csökkentse a távolságot az elektróda és a munkadarab között.
- » Csökkentse a hegesztési feszültséget.
- » Lassítsa az oldalirányú mozdítás sebességét kitöltés esetén.
- » Csökkentse a hegesztés haladási sebességét.
- » A hegesztendő anyaghoz megfelelő gázokat használjon.

### Oxidációk

#### Hiba oka

- » Kevés védőgáz.

#### Megoldás

- » Állítsa be a gázáramot.
- » Ellenőrizze, hogy a hegesztőpisztolyon a diffúzor és a gázfúvóka jó állapotban van.

### Porozitás

#### Hiba oka

- » A hegesztendő munkadarabokra zsír, festék, rozsda vagy szennyeződés került.
- » A kitöltő anyagra zsír, festék, rozsda vagy szennyeződés került.
- » Nedvesség található a kitöltőanyagban.
- » Nem megfelelő ívhossz.
- » Nedvesség van a hegesztőgázban.

#### Megoldás

- » Hegesztés előtt alaposan tisztítsa le a munkadarabot.
- » Mindig használjon minőségi anyagokat és termékeket.
- » A kitöltőanyagot mindig tartsa tökéletes állapotban.
- » Mindig használjon minőségi anyagokat és termékeket.
- » A kitöltőanyagot mindig tartsa tökéletes állapotban.
- » Csökkentse a távolságot az elektróda és a munkadarab között.
- » Csökkentse a hegesztési feszültséget.
- » Mindig használjon minőségi anyagokat és termékeket.
- » Gondoskodjon arról, hogy a gázellátó rendszer mindig tökéletes állapotban legyen.



» Kevés védőgáz.

» Állítsa be a gázáramot.

» Ellenőrizze, hogy a hegesztőpisztolyon a diffúzor és a gázfúvóka jó állapotban van.

» Az olvadékmedence túl gyorsan szilárdul meg.

» Csökkentse a hegesztés haladási sebességét.

» Melegítse elő a hegeszteni kíván munkadarabokat.

» Növelje a hegesztési feszültséget.

### Melegrepedések

#### Hiba oka

» Nem megfelelő hegesztési üzemmód.

» A hegesztendő munkadarabokra zsír, festék, rozsda vagy szennyeződés került.

» A kitöltő anyagra zsír, festék, rozsda vagy szennyeződés került.

» Nem megfelelő hegesztési üzemmód.

» A hegeszteni kívánt munkadarabok eltérő jellemzőkkel rendelkeznek.

#### Megoldás

» Csökkentse a hegesztési feszültséget.

» Használjon kisebb átmérőjű elektródát.

» Hegesztés előtt alaposan tisztítsa le a munkadarabot.

» Mindig használjon minőségi anyagokat és termékeket.

» A kitöltőanyagot mindig tartsa tökéletes állapotban.

» A műveleteket a hegesztendő varrat fajtájának megfelelő sorrendben hajtsa végre.

» Hegesztés előtt végezzen felrakást.

### Hidegrepedések

#### Hiba oka

» Nedvesség található a kitöltőanyagban.

» A hegesztendő varrat sajátos geometriája.

#### Megoldás

» Mindig használjon minőségi anyagokat és termékeket.

» A kitöltőanyagot mindig tartsa tökéletes állapotban.

» Melegítse elő a hegeszteni kíván munkadarabokat.

» Végezzen utólagos hevítést.

» A műveleteket a hegesztendő varrat fajtájának megfelelő sorrendben hajtsa végre.

## 10. KEZELÉSI UTASÍTÁS

### 10.1 Bevont elektródás kézi ívhegesztés (MMA)

#### Az élek előkészítése

Jó hegesztési varratok előállításához tanácsos tiszta felületekkel dolgozni, amelyeken nincsenek részecskék, oxidációk, rozsdayomok vagy más szennyeződések.

#### Az elektróda kiválasztása

A használandó elektróda átmérője függ a munkadarab vastagságától, a pozíciótól, a varrat típusától.

Vastag elektródák természetesen nagyon magas áramerősséget igényelnek, ami miatt hegesztés közben a hőtermelődé is magas lesz.

Bevonat típusa	Tulajdonság	Felhasználás
Rutilos	Könnyen használható	Minden pozícióban
Savas	Gyors olvadási sebesség	Sík
Bázikus	Magas varratminőség	Minden pozícióban

#### A hegesztési áramerősség megválasztása

A használt elektróda vonatkozásában a hegesztési áramtartományokat a gyártó adja meg, általában az elektróda csomagolásán.

#### Ív begyújtása és fenntartása

Az elektromos ív létrehozásához az elektróda csúcsával megérintjük a földkábelhez kapcsolt munkadarabot. Az ívkisülést követően gyorsan hatra húzzuk az elektródát a normál hegesztési távolságra.

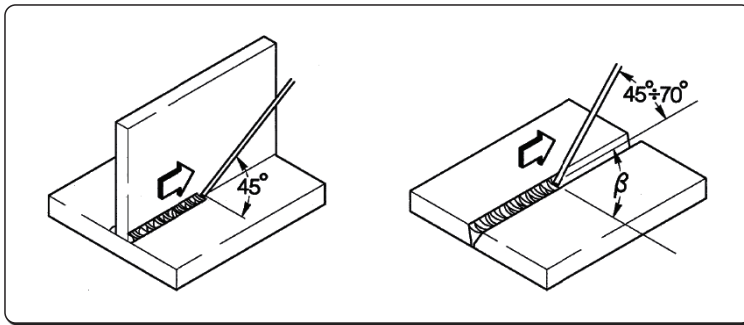
Az ívgyújtás javítása érdekében általában általában magasabb kezdeti áramot adunk, az elektróda csúcsa így hirtelen felhevül, ami pedig segíti az ív felépülését (Hot Start).

Az ívkisülés megkezdődése után az elektróda középső része elkezd megolvadni, és a létrejövő kisméretű gömböcskéket az ívfolyam átviszi a munkadarab felületén lévő olvadékmedencébe.

Az elektróda külső bevonata közben felhasználódik, védőgázzal ellátva az olvadékmedencét, és egyben jó hegesztési minőséget biztosítva.

Az elektróda és az olvadékmedence közelsége miatt a megolvadt anyag gömbök rövidzárat okozhatnak az elektróda és az olvadékmedence között, ami miatt az ív kiálszik és elektróda leragad. Ennek elkerülésére ideiglenesen több hegesztőáramot adunk, ami megolvasztja az anyagot a kialakuló rövidzárlat helyén (Arc Force).

Ha az elektróda leragad a munkadarabra, a rövidzárlati áramot a minimálisra kell csökkenteni (letapadás gátlás - antisticking).



### A hegesztés végrehajtása

A hegesztési pozíció a menetek számától függően változik. Az elektródát általában oszcillálva mozgatjuk, mégpedig a varratréteg szélein megállva annak érdekében, hogy a töltőanyag ne halmozódjon fel túlzottan a varrat közepén.

### Salak eltávolítása

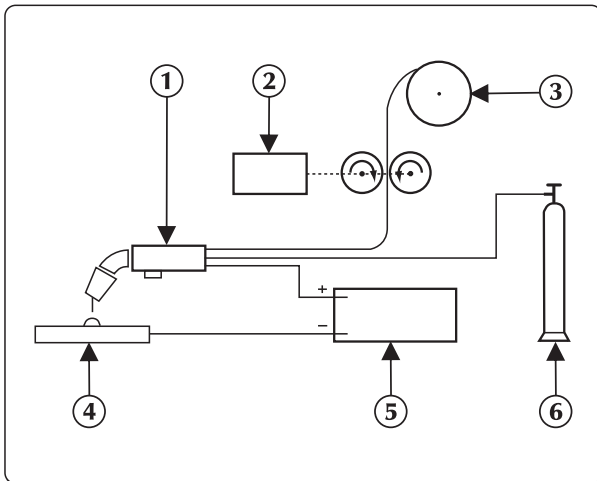
Bevontelektródás hegesztésnél a salakot minden művelet után el kell távolítani.

A salakot kisméretű kalapáccsal, illetve - ha a salak morzsalékony - kéfével lehet eltávolítani.

## 10.2 Folyamatos huzaladagolásos hegesztés (MIG/MAG)

### Bevezetés

A MIG RENDSZER egyenáramú áramforrást, huzaladagolót, huzalsót, hegesztőpisztolyt és gázellátást foglal magában.



### Kézi MIG hegesztő rendszer

Az ívhez olvadó elektróda (pozitív pólusra csatlakoztatott huzal) jutattja el az áramot;

Ennél az eljárásnál az olvadt fémet az ívsugár juttatja el a munkadarabra;

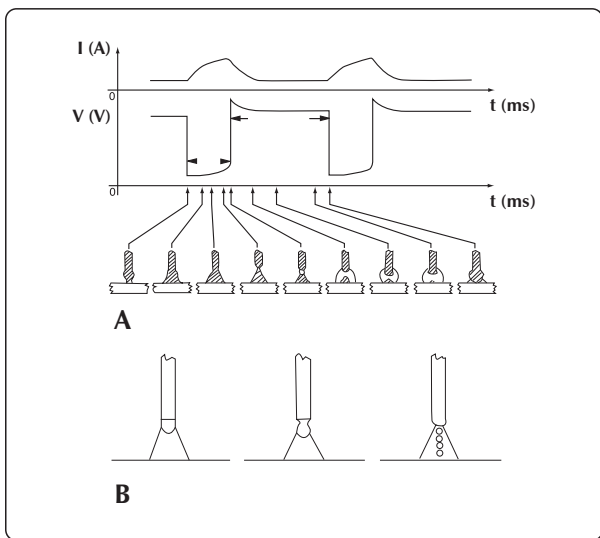
Mivel a huzal leolvad hegesztés közben, ezért a folyamatos töltőanyagot jelentő elektróda (huzal) automatikus előtolása szükséges.

1. Hegesztőpisztoly
2. Huzaladagoló
3. Hegesztőhuzal
4. Hegesztendő munkadarab
5. Generátor
6. Palack

## Módszerek

A MIG hegesztésen belül két fő fémátviteli mechanizmust különböztetünk meg. Ezek abban térnek el egymástól, hogy a fém milyen módokon kerül át az elektródáról a munkadarabra.

A rövid ívű (SHORT-ARC) eljárás kisméretű, gyorsan szilárduló olvadátkedencét hoz létre. A fém az elektródáról a munkadarabra csak rövid időszakban kerül át, amikor az elektróda kontaktusba kerül az olvadátkedencével. Ebben az időkeretben az elektróda direkt módon érintkezik az olvadátkedencével, a létrejött rövidzárlat hatására pedig a huzal leolvad - egyúttal meg is szakítva a rövidzárlatot. Újra létrejön az ív, és a ciklus újakezdődik.



## Rövid (SHORT) ciklusú, illetve a szórt ívű (SPRAY ARC) hegesztés

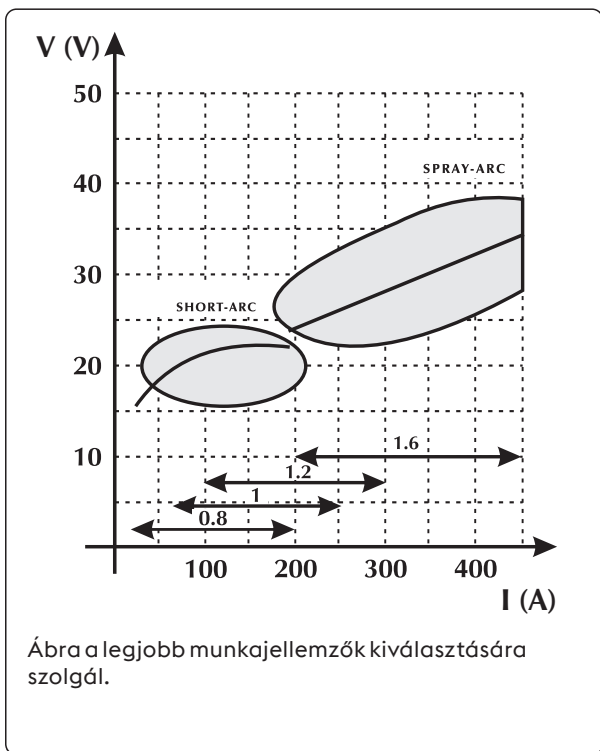
A fémátvitel egy másik módját szórt ívű (SPRAY-ARC) módszernek nevezzük. Ennél az eljárásnál a fémátvitel rendkívül kisméretű cseppek formájában történik. Ezek a cseppek a huzal csúcsán jönnek létre, majd leválnak onnan, és az ívfolyam segítségével átkerülnek az olvadátkedencébe.

## Hegesztési paraméterek

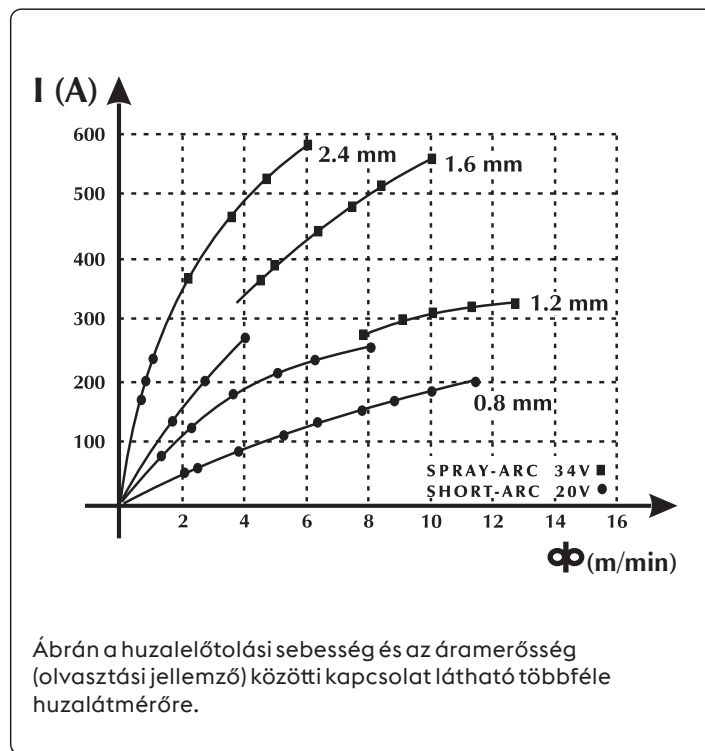
Az ív látható, a felhasználónak így nem kell szigorúan követnie a beállítási táblázatokat, hiszen közvetlenül figyelemmel kísérheti az olvadátkedencét.

- A feszültség közvetlenül befolyásolja a varrat megjelenését, a varrat méretei ugyanakkor az igényeknek megfelelően variálhatók. Ehhez kézzel kell mozgatni a hegesztőpisztolyt a megfelelő rétegek biztosításához, változatlan feszültség mellett.
- A huzalelőtolási sebesség a hegesztőárammal arányos.

A következő két ábra a különböző hegesztési paraméterek közötti összefüggéseket mutatja be.



Ábra a legjobb munkajellemzők kiválasztására szolgál.



Ábrán a huzalelőtolási sebesség és az áramerősség (olvasztási jellemző) közötti kapcsolatot látható többféle huzalátmézőre.

Útmutató hegesztési paraméterek kiválasztására, a leggyakoribb alkalmazások és a legtöbbször használt huzalok esetén

Feszültség ív

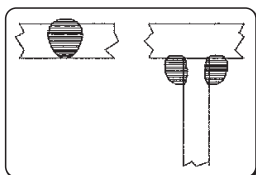
Ø 0,8 mm

Ø 1,0-1,2 mm

Ø 1,6 mm

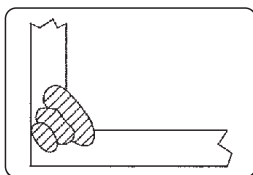
Ø 2,4 mm

**16V - 22V**  
SHORT - ARC



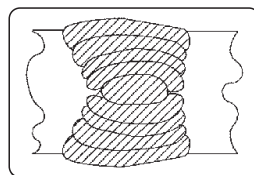
**60 - 160 A**

Vékony anyagokhoz  
alacsony behatolás



**100 - 175 A**

Behatolás és olvasztás  
jól vezérelhető



**120 - 180 A**

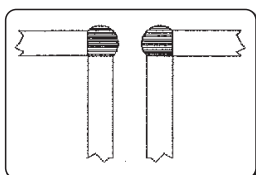
Jó vízszintes és  
függőleges olvasztás



**150 - 200 A**

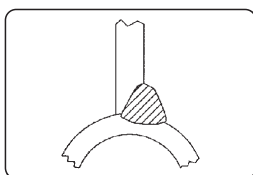
Nincs használatban

**24V - 28V**  
GLOBULAR-ARC  
(Átmeneti terület)



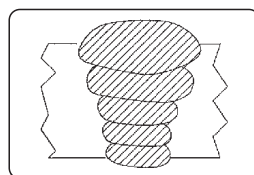
**150 - 250 A**

Automatikus  
sarokélhegesztés



**200 - 300 A**

Automatikus hegesztés  
magas feszültséggel



**250 - 350 A**

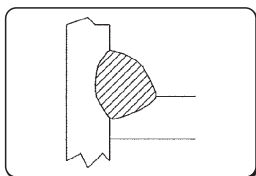
Automatikus hegesztés  
lefelé



**300 - 400 A**

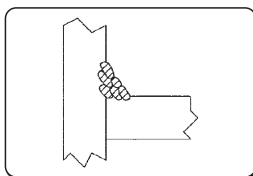
Nincs használatban

**30V - 45V**  
SPRAY - ARC



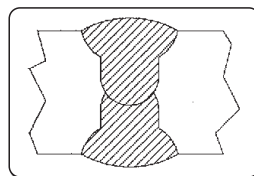
**150 - 250 A**

Alacsony behatolás  
200 amperig terjedő  
beállítással



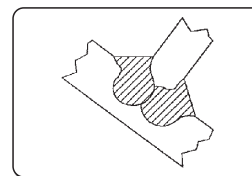
**200 - 350 A**

Automatikus hegesztés  
több rétegben



**300 - 500 A**

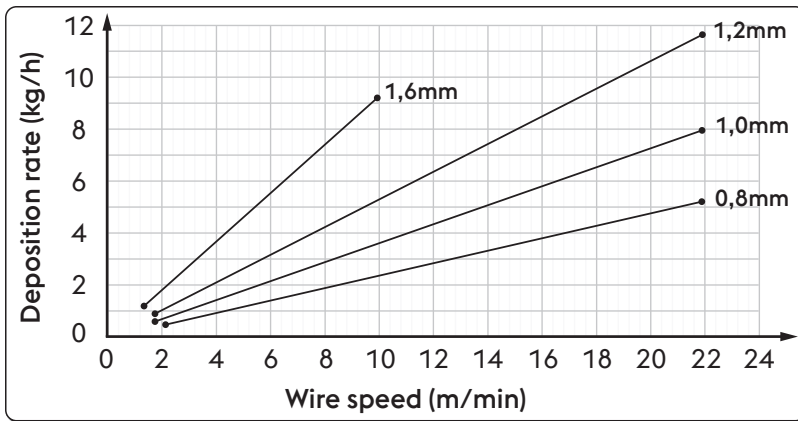
Jó behatolás lefelé



**500 - 750 A**

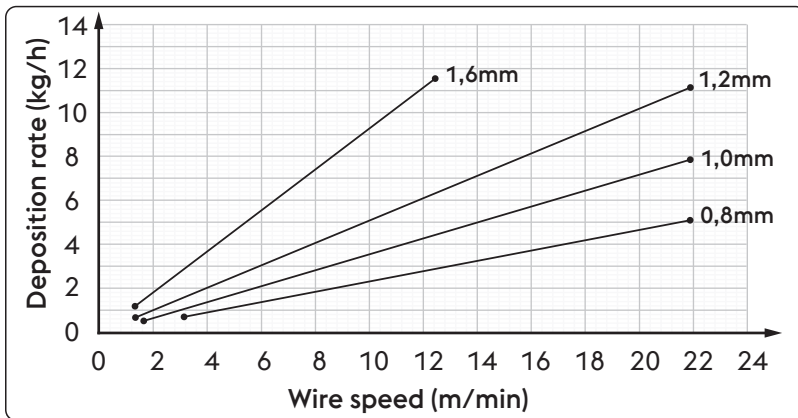
Jó behatolás, nagy  
anyaglerakás vastag  
anyagokon

Unalloyed steel



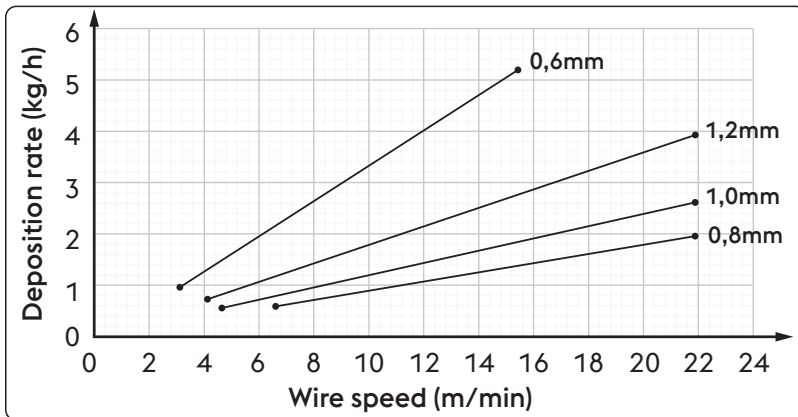
Ø	Wire speed	Deposition rate
0,8 mm	2,0 m/min	0,5 kg/h
	22,0 m/min	5,3 kg/h
1,0 mm	1,6 m/min	0,6 kg/h
	22,0 m/min	8,1 kg/h
1,2 mm	1,6 m/min	0,9 kg/h
	22,0 m/min	11,7 kg/h
1,6 mm	1,2 m/min	1,1 kg/h
	10,0 m/min	9,4 kg/h

High alloyed steel



Ø	Wire speed	Deposition rate
0,8 mm	2,0 m/min	0,5 kg/h
	22,0 m/min	5,3 kg/h
1,0 mm	1,6 m/min	0,6 kg/h
	22,0 m/min	8,1 kg/h
1,2 mm	1,6 m/min	0,9 kg/h
	22,0 m/min	11,7 kg/h
1,6 mm	1,2 m/min	1,1 kg/h
	10,0 m/min	9,4 kg/h

Aluminum alloy



Ø	Wire speed	Deposition rate
0,8 mm	6,5 m/min	0,6 kg/h
	22,0 m/min	2,0 kg/h
1,0 mm	4,5 m/min	0,5 kg/h
	22,0 m/min	2,6 kg/h
1,2 mm	4,0 m/min	0,7 kg/h
	22,0 m/min	4,0 kg/h
1,6 mm	3,0 m/min	0,9 kg/h
	15,5 m/min	5,2 kg/h

## Gázok

A MIG-MAG hegesztést elsősorban a használt gáz fajtája határozza meg: nemesgáz a MIG-hegesztés (MIG=Metal Inert Gas), illetve aktív gáz a MAG-hegesztés (MAG=Metal Active Gas) esetén.

### - Széndioxid (CO<sub>2</sub>)

Védőgázként CO<sub>2</sub> használatával nagy behatolás és alacsony üzemeltetési költség érhető el nagy előtolási sebesség és jó mechanikai jellemzők mellett. A másik oldalról viszont ennek a gáznak a használata jelentős problémákat is okoz a varratok végső vegyi összetételét illetően, mivel az olvadékmedencében a könnyen oxidálódó elemek veszteségéhez a szén egyidejű feldúsulása járul.

Tiszta CO<sub>2</sub>-vel való hegesztés más problémákat is okoz, mint pl. a túlzott fröcskölés és szénmonoxidos porozitás kialakulása.

### - Argon

Könnyműfémötvözetek hegesztésekor ezt a nemesgázt tisztán használják, rozsdamentes króm-nikkel acélok hegesztésekor viszont jobb megoldás, ha az argonhoz 2% oxigént és CO<sub>2</sub>-t adnak hozzá, mivel ez elősegíti az ív stabilitását, valamint javítja a varrat külső megjelenését.

### - Hélium

A hélium az argon alternatívája. Nagyobb behatolást (vastagabb anyagokon), valamint gyorsabb huzaladagolást tesz lehetővé.

### - Argon-Hélium keverék

A tiszta héliumhoz képest stabilabb ívet, ugyanakkor az argonhoz képest nagyobb behatolást és haladási sebességet biztosít.

### - Argon-CO<sub>2</sub> és Argon-CO<sub>2</sub>-Oxigén keverék

Ezeket a keverékeket vastartalmú anyagok hegesztésére használják, különösen rövid ívű (SHORT-ARC) üzemmódban, mivel bizonyos hőhatások így kedvezőbben alakulnak.

De alkalmazhatók szórtívű (SPRAY-ARC) eljárás esetén is.

Normális esetben a keverék CO<sub>2</sub> tartalma 8%...20% között, O<sub>2</sub> tartalma pedig 5% körül alakul.

Lásd a rendszer használati utasítását.

Unalloyed steel / High alloyed steel		Aluminum alloy	
Áramtartomány	Mért gázáramlás	Áramtartomány	Mért gázáramlás
3-50 A	10-12 l/min	3-50 A	10-12 l/min
30-100 A	10-14 l/min	30-100 A	10-15 l/min
75-150 A	12-16 l/min	75-150 A	12-18 l/min
150-250 A	14-18 l/min	150-250 A	14-22 l/min
250-400 A	16-20 l/min	250-400 A	16-25 l/min
400-500 A	18-22 l/min	400-500 A	18-30 l/min


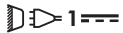




## 11. MŰSZAKI ADATOK

<b>Huzaladagoló egység jellemzői</b> <b>WF NX 430 Classic</b>		U.M.
Motoros meghajtó típusa	SL 4R-2T	
Huzaladagoló névleges teljesítménye	90	W
Nincs görgő	4	
Huzal átmérő / Standard görgő	1.0-1.2	mm
Huzal átmérő / Szabályozható görgők	Huzalsebesség 0.8-1.6 alumínium huzal 0.9-2.4 porbéléses huzal	mm/Anyag
Gázteszt nyomógomb	igen	
Huzaladagolás nyomógomb	igen	
Huzal vissza nyomógomb	nincs	
Huzalsebesség	0.5-22.0	m/min
Szinergia	nincs	
Külső eszközök	igen (opcionális)	
Csatlakozás Push-Pull hegesztőpisztolyhoz	igen (opcionális)	
Tekerics átmérője	200/300	mm
Elülső kerek átmérője	63/125 (optional)	mm
Hátsó kerek átmérője	63/125 (optional)	mm
<b>Elektromos jellemzők</b> <b>WF NX 430 Classic</b>		U.M.
Tápellátás feszültsége U1	48	Vdc
Kommunikációs busz	DIGITAL	
Max. bemeneti áram I1max	4.5	A
<b>Munkatényező</b> <b>WF NX 430 Classic</b>		U.M.
Munkatényező (40°C)		
(X=50%)	500	A
(X=60%)	470	A
(X=100%)	420	A
Munkatényező (25°C)		
(X=80%)	500	A
(X=100%)	470	A
<b>Fizikai tulajdonságok</b> <b>WF NX 430 Classic</b>		U.M.
IP védettség	IP23S	
Méret (hossz/mélység/magasság)	640x250x460	mm
Tömeg	19.0	Kg
Gyártási szabványok	EN IEC 60974-5:2019 EN 60974-10/A1:2015	





<b>Huzaladagoló egység jellemzői</b> <b>WF NX 430 Smart</b>		U.M.
Motoros meghajtó típusa	SL 4R-2T	
Huzaladagoló névleges teljesítménye	90	W
Nincs görgő	4	
Huzal átmérő / Standard görgő	1.0-1.2	mm
Huzal átmérő / Szabályozható görgők	Huzalsebesség 0.8-1.6 alumínium huzal 0.9-2.4 porbéléses huzal	mm/Anyag
Gázteszt nyomógomb	igen	
Huzaladagolás nyomógomb	igen	
Huzal vissza nyomógomb	nincs	
Huzalsebesség	0.5-22.0	m/min
Szinergia	igen	
Külső eszközök	igen (opcionális)	
Csatlakozás Push-Pull hegesztőpisztolyhoz	igen (opcionális)	
Tekerics átmérője	200/300	mm
Elülső kerekek átmérője	63/125 (optional)	mm
Hátsó kerekek átmérője	63/125 (optional)	mm
<b>Elektromos jellemzők</b> <b>WF NX 430 Smart</b>		U.M.
Tápellátás feszültsége U1	48	Vdc
Kommunikációs busz	DIGITAL	
Max. bemeneti áram I1max	4.5	A
<b>Munkatényező</b> <b>WF NX 430 Smart</b>		U.M.
<b>Munkatényező (40°C)</b>		
(X=50%)	500	A
(X=60%)	470	A
(X=100%)	420	A
<b>Munkatényező (25°C)</b>		
(X=80%)	500	A
(X=100%)	470	A
<b>Fizikai tulajdonságok</b> <b>WF NX 430 Smart</b>		U.M.
IP védettség	IP23S	
Méretetek (hossz/mélység/magasság)	640x250x460	mm
Tömeg	19.0	Kg
Gyártási szabványok	EN IEC 60974-5:2019 EN 60974-10/A1:2015	



## 12. MŰSZAKI ADAT TÁBLA

 <b>VOESTALPINE BÖHLER WELDING SELCO S.R.L.</b> Via Palladio, 19 - ONARA (PADOVA) - ITALY			
<b>WF NX 430</b>		<b>N°</b>	
<b>EN 60974-5:2019</b> <b>IEC 60974-10/A1:2015 Class A</b>			
	<b>X (40°C)</b>	<b>60%</b>	<b>100%</b>
	<b>I<sub>2</sub></b>	<b>500A</b>	<b>400A</b>
	<b>U<sub>1</sub> 48V</b>	<b>I<sub>1max</sub> 4.5A</b>	
<b>IP 23 S</b>			
<b>MADE IN ITALY</b> 			

## 13. AZ ÁRAMFORRÁS TÍPUSTÁBLÁJÁNAK JELENTÉSE

<b>1</b>		<b>2</b>	
<b>3</b>		<b>4</b>	
<b>5</b>			
	<b>6</b>	<b>6A</b>	<b>6B</b>
	<b>7</b>	<b>7A</b>	<b>7B</b>
<b>8</b>	<b>9</b>	<b>10</b>	
<b>11</b>			
<b>MADE IN ITALY</b> 			

- 1 Védjegy
- 2 Gyártó neve és címe
- 3 Gép típusa
- 4 Gyári szám  
**XXXXXXXXXXXX** Gyártási év
- 5 Hivatkozás építési szabványokra
- 6 Megszakításos ciklus szimbólum
- 7 Névleges hegesztőáram szimbólum
- 6A Megszakításos ciklus értékek
- 6B Megszakításos ciklus értékek
- 7A Névleges hegesztőáram értékek
- 7B Névleges hegesztőáram értékek
- 8 Tápellátás jele
- 9 Névleges tápfeszültség
- 10 Maximális tápáram
- 11 Védelmi besorolás

CE EU-megfelelőségi nyilatkozat  
 EAC EAC-megfelelőségi nyilatkozat  
 UKCA UKCA-megfelelőségi nyilatkozat



## IZJAVA O SKLADNOSTI EU

Gradbenik

voestalpine Böhler Welding Selco S.r.l. - Via Palladio, 19 - 35019 Onara di Tombolo (PD) - ITALY  
Tel. +39 049 9413/111 - Fax +39 049 9413/311 - [www.voestalpine.com/welding](http://www.voestalpine.com/welding)

izjavlja na svojo izključno odgovornost, da naslednji izdelek:

WF NX 430 CLASSIC	71.01.081
WF NX 430 SMART	71.01.082

izpolnjuje direktive EU:

2014/35/EU	DIREKTIVA O NIZKI NAPETOSTI
2014/30/EU	DIREKTIVA O ELEKTROMAGNETNI ZDRUŽLJIVOSTI
2011/65/EU	DIREKTIVA O OMEJEVANJU UPORABE NEKATERIH NEVARNIH SNOVIV ELEKTRIČNI IN ELEKTRONSKI OPREMI

in da so bili uporabljeni naslednji usklajeni standardi:


EN IEC 60974-5:2019	WIRE FEEDERS
EN 60974-10/A1:2015	ELECTROMAGNETIC COMPATIBILITY REQUIREMENTS

Dokumentacija, ki potrjuje skladnost z direktivami, bo na voljo za inšpekcijski pregled pri omenjenem proizvajalcu.

To potrdilo o skladnosti se razveljavi ob vsakršni uporabi ali prilagoditvi, ki je ni predhodno odobrilo podjetje voestalpine Böhler Welding Selco S.r.l.

Onara di Tombolo, 15/09/2023

**voestalpine Böhler Welding Selco s.r.l.**



**Mirco Frasson Otto Schuster**

Managing Directors

# STVARNO KAZALO

<b>1. OPOZORILO.....</b>	<b>385</b>
1.1 Delovno okolje.....	385
1.2 Zaščita uporabnika in drugih oseb.....	385
1.3 Zaščita pred hlapi in plini.....	386
1.4 Požarna/eksplozijska zaščita.....	386
1.5 Zaščita pri uporabi plinskih jeklenk.....	386
1.6 Zaščita pred električnim udarom.....	387
1.7 Elektromagnetna polja in motnje.....	387
1.8 Razred zaščite IP.....	388
1.9 Odstranjevanje.....	388
<b>2. NAMESTITEV .....</b>	<b>388</b>
2.1 Dvigovanje, prevažanje in raztovarjanje .....	388
2.2 Nameščanje opreme.....	388
2.3 Priključitev .....	389
2.4 Namestitev .....	389
<b>3. PREDSTAVITEV SISTEMA .....</b>	<b>391</b>
3.1 Zadnja plošča.....	391
3.2 Priključna plošča.....	391
3.3 Prednja upravljalna plošča WF NX 430 Classic .....	392
3.4 Prednja upravljalna plošča WF NX 430 Smart .....	394
<b>4. UPORABA OPREME.....</b>	<b>396</b>
<b>5. NASTAVITEV .....</b>	<b>396</b>
5.1 Nastavitev in nastavitev parametrov .....	396
5.2 Posebni postopki za uporabo parametrov.....	402
<b>6. PRIPOMOČKI .....</b>	<b>404</b>
<b>7. VZDRŽEVANJE .....</b>	<b>404</b>
7.1 Na viru napajanja izvajajte naslednja redna preverjanja .....	404
7.2 Felelösség .....	404
<b>8. KODE ALARMOV .....</b>	<b>405</b>
<b>9. UGOTAVLJANJE IN ODPRAVLJANJE TEŽAV.....</b>	<b>406</b>
<b>10. NAVODILA ZA UPORABO .....</b>	<b>408</b>
10.1 Ročno obločno varjenje kovin (MMA).....	408
10.2 Neprekinjeno varjenje z žico (MIG/MAG) .....	409
<b>11. TEHNIČNE SPECIFIKACIJE .....</b>	<b>414</b>
<b>12. SPECIFIKACIJE PLOŠČE.....</b>	<b>416</b>
<b>13. POMEN TIPSKE PLOŠČICE NA VIRU NAPAJANJA.....</b>	<b>416</b>
<b>14. DIAGRAM .....</b>	<b>417</b>
<b>15. PRIKLJUČKI .....</b>	<b>419</b>
<b>16. SEZNAM NADOMESTNIH DELOV.....</b>	<b>420</b>
<b>17. NAMESTITVENI KOMPLET/PRIPOMOČKI.....</b>	<b>430</b>

## SIMBOLI



Neposredna nevarnost resnih telesnih poškodb in nevarno ravnanje, ki lahko povzroči resne telesne poškodbe.



Pomemben nasvet, ki ga je treba upoštevati za preprečitev blažjih poškodb ali materialne škode.



Tehnične opombe za preprostejšo uporabo.

# 1. OPOZORILO



Pred uporabo stroja temeljito preberite vsebino te knjižice in se dobro seznanite z njo.

Ne izvajajte sprememb ali vzdrževalnih del, ki niso predpisana. Proizvajalec ne sprejema odgovornosti za telesne poškodbe ali materialno škodo, ki jo povzroči zloraba ali neupoštevanje vsebine te knjižice s strani uporabnika.

Navodila za uporabo vedno hranite na kraju, kjer uporabljate opremo. Poleg navodil za uporabo upoštevajte splošna pravila in lokalne predpise na področju preprečevanja nesreč in varovanja okolja.



Vse osebe, ki so odgovorne za zagon, uporabo, vzdrževanje in popraviljanje opreme, morajo

- imeti ustrezno kvalifikacijo
- imeti potrebno znanje na področju varjenja
- v celoti prebrati ta navodila za uporabo in jih dosledno upoštevati.

V primeru dvomov ali težav pri uporabi opreme se obrnite na usposobljeno osebje.

## 1.1 Delovno okolje



Vso opremo je treba uporabljati izključno za namene, za katere je bila zasnovana, na način in v obsegu, navedenem na tipski ploščici in/ali v tej knjižici, skladno z nacionalnimi in mednarodnimi varnostnimi smernicami. Vsaka drugačna uporaba, ki ni skladna z uporabo, ki jo izrecno navaja proizvajalec, se šteje za neprimerno in nevarno, pri čemer proizvajalec zavrača vsakršno odgovornost.



To enoto je treba uporabljati samo v profesionalne namene v industrijskih okoljih. Proizvajalec ne sprejema nobene odgovornosti za kakršno koli škodo, ki nastane med uporabo v domačih okoljih.



Opremo je treba uporabljati v okoljih s temperaturo med -10 °C in +40 °C (+14 °F in +104 °F).

Opremo je treba prevažati in skladiščiti v okoljih s temperaturo med -25 °C in +55 °C (-13 °F in +131 °F).

Opremo je treba uporabljati v okoljih brez prahu, kislin, plinov ali drugih snovi, ki povzročajo korozijo.

Opreme ne uporabljajte v okoljih z relativno vlažnostjo nad 50 % pri 40 °C (104 °F).

Opreme ne uporabljajte v okoljih z relativno vlažnostjo nad 90 % pri 20 °C (68 °F).

Sistema ne uporabljajte na nadmorski višini več kot 2000 metrov (6500 čevljev).



Tega stroja ne uporabljajte za odmrzovanje cevi.

Opreme ne uporabljajte za polnjenje baterij in/ali akumulatorjev.

Opreme ne uporabljajte za prisilni zagon motorjev.

## 1.2 Zaščita uporabnika in drugih oseb



Postopek varjenja je vir sevanja, hrupa, vročine in emisij plinov. Namestite zaščito pred ognjem, ki varuje območje zvara pred oblokom, iskrami in vročimi kovinami. Vse osebe na zadevnem območju varjenja, naj ne strmiijo neposredno v oblok ali razžarjeno kovino in se ustrezno zaščitijo.



Nosite zaščitna oblačila, da kožo zaščitite pred obloki, iskrami ali razžarjeno kovino. Oblačila morajo pokrivati celotno telo in morajo biti:

- nepoškodovana in v dobrem stanju
- ognjevarna
- izolacijska in suha
- dobro prilagajata se, brez zavihanih delov



Vedno nosite odobreno obutev, ki je dovolj trpežna in zagotavlja zaščito pred vodo.

Vedno nosite odobrene rokavice, ki zagotavljajo električno in toplotno izolacijo.



Nosite masko s stransko zaščito obraza in ustreznim zaščitnim filtrom (vsaj stopnje NR10) za oči.



Vedno nosite zaščitna očala s stransko zaščito, zlasti med ročnim ali mehanskim odstranjevanjem varilne žilindre.



Ne nosite kontaktnih leč.



Če je med varjenjem dosežen nevaren hrup, nosite naušnike. Če raven hrupa presega zakonsko predpisano raven, razmejite delovno območje in se prepričajte, da vsakdo, ki se približa stroju, nosi naušnike ali čepke za ušesa.



Med varjenjem naj bodo stranski pokrovi vedno zaprti. Sistema ni dovoljeno nikakor spreminjati. Preprečite stik rok, las, oblačil, orodja itd. s premičnimi deli, kot so: ventilatorji, zobniki, kolesca in gredi, vretena za žico. Ne dotikajte se zobnikov, ko enota za dovajanje žice deluje. Premostitev zaščitne opreme na enoti za dovajanje žice je izjemno nevarna, v tem primeru je proizvajalec oproščen vsakršne odgovornosti v zvezi s telesnimi poškodbami ali materialno škodo.



Med vstavljanjem in dovajanjem žice se z glavo ne približujte gorilniku za varjenje MIG/MAG. Izstopajoča žica lahko povzroči resne poškodbe na rokah, obrazu in očeh.



Ne dotikajte se pravkar varjenih predmetov: vročina lahko povzroči resne opekline. Upoštevajte vse previdnostne ukrepe, opisane zgoraj, tudi pri vseh delih po varjenju, saj lahko od predmetov med ohlajevanjem še vedno odpada žilindra.



Prepričajte se, da je gorilnik hladen, preden začnete z deli na njem ali vzdrževanjem.



Prepričajte se, da je hladilna enota izklopljena, preden odklopite cevi za hladilno sredstvo. Vroča tekočina v ceveh lahko povzroči opekline.



Komplet prve pomoči naj bo vedno pri roki. Ne podcenjujte nevarnosti opeklin ali poškodb.



Pred zaključkom dela zagotovite varnost delovnega območja, da preprečite nenamerne telesne poškodbe ali materialno škodo.

### 1.3 Zaščita pred hlapi in plini



Hlapi, plini in prah, ki nastanejo med varjenjem, so lahko nevarni za zdravje. V določenih okoliščinah lahko hlapi, ki nastanejo med varjenjem, povzročijo raka ali pri nosečnicah škodujejo zarodku.

- Z glavo se ne približujte hlapom in plinom, ki nastajajo med varjenjem.
- Zagotovite zadostno naravno ali prisilno prezračevanje delovnega območja.
- Ob nezadostnem prezračevanju uporabljajte maske in dihalne aparate.
- Če varjenje poteka v majhnem prostoru, naj delo nadzira sodelavec, ki stoji blizu izhoda.
- Za prezračevanje ne uporabljajte kisika.
- Prepričajte se, da sistem za odvajanje hlapov deluje, tako da redno preverjate količino škodljivih plinov na podlagi vrednosti, navedenih v varnostnih smernicah.
- Količina hlapov in nevarnost zaradi njih sta odvisni od uporabljene osnovne kovine, polnila in vsakršnih snovi, ki se uporabljajo za čiščenje in razmaščevanje varjencev. Upoštevajte proizvajalčeva navodila skupaj z navodili na tehničnih listih.
- Varjenja ne izvajajte v bližini postaj, kjer poteka razmaščevanje ali barvanje.
- Plinske jeklenke namestite na prostem ali na mestih z dobrim prezračevanjem.

### 1.4 Požarna/eksplozijska zaščita



Varjenje lahko povzroči požar in/ali eksplozijo.

- Z delovnega območja in iz okolice umaknite vse vnetljive ali gorljive materiale ali predmete.
- Gorljivi materiali morajo biti vsaj 11 metrov (35 čevljev) od območja varjenja ali pa ustrezno zaščiteni.
- Iskre in razžarjeni delci lahko poletijo precej daleč in dosežejo okolico celo skozi zelo majhne odprtine. Zlasti bodite pozorni na to, da bodo ljudje in lastnina varni.
- Varjenja ne izvajajte na posodah pod tlakom ali v njihovi bližini.
- Varjenja ne izvajajte na zaprtih posodah ali ceveh. Zlasti bodite med varjenjem pozorni na cevi ali posode, tudi če so odprte, prazne in temeljito očiščene. Vsakršni ostanki plina, goriva, olja ali podobnih snovi lahko povzročijo eksplozijo.
- Ne izvajajte varjenja na mestih z eksplozivnim prahom, plini ali hlapi.
- Ob koncu varjenja se prepričajte, da vodi pod napetostjo ne morejo nenamerno priti v stik s kakršnimi koli deli, ki so povezani z ozemljitvijo.
- V bližini delovnega območja namestite gasilni aparat ali material za gašenje.

### 1.5 Zaščita pri uporabi plinskih jeklenk



Jeklenke z inertnim plinom vsebujejo plin pod tlakom, ki lahko eksplodira, če ne zagotovite minimalnih razmer za prevažanje, shranjevanje in uporabo.

- Jeklenke morajo biti v navpičnem položaju z ustreznimi sredstvi pritrjene na steno ali drugo podporno konstrukcijo, da se ne morejo prevrniti ali zadeti katerega drugega predmeta.
- Privijte pokrovček, da ventil zaščitite med prevozom, zagonom in po koncu varjenja.
- Jeklenk ne izpostavljajte neposredni sončni svetlobi, nenadnim temperaturnim spremembam in previsokim ali ekstremnim temperaturam. Jeklenk ne izpostavljajte prenizkim ali previsokim temperaturam.
- Jeklenk ne približujte odprtemu plamenu, električnim oblokom, gorilnikom ali elektrodam in razžarjenim materialom, ki se širijo med varjenjem.
- Jeklenk ne približujte varilnim in električnim tokokrogom na splošno.
- Med odpiranjem ventila na jeklenki se z glavo ne približujte izhodni odprtini za plin.
- Ob koncu varjenja vedno zaprite ventil na jeklenki.
- Varjenja nikoli ne izvajajte na plinski jeklenki pod tlakom.
- Jeklenka s stisnjenim zrakom ne sme biti nikoli priključena neposredno na redukcijski ventil na stroju. Tlak lahko preseže zmogljivosti redukcijskega ventila, ki ga posledično lahko raznese.

## 1.6 Zaščita pred električnim udarom



Električni udar vas lahko ubije.

- Ne dotikajte se delov pod napetostjo v varilnem m sistemu ali zunaj njega, ko je ta aktiven (gorilniki, nastavki, ozemljitveni kabli, elektrode, žice, kolesca in vretena so električno povezani z varilnim tokokrogom).
- Zagotovite električno izolacijo naprave in upravljavca, tako da uporabljate površine in podlage, ki so suhe in dovolj izolirane od potenciala zemlje in mase.
- Zagotovite, da bo sistem pravilno priključen na vtičnico in vir napajanja, ki je opremljen z ozemljitvenim vodnikom.
- Ne dotikajte se dveh gorilnikov ali držal za elektrodo hkrati.
- Če začitite električni udar, takoj prenehajte variti.

## 1.7 Elektromagnetna polja in motnje



Tok, ki prehaja skozi notranje in zunanje kable sistema, ustvarja elektromagnetno polje v bližini varilnih kablov in opreme.

- Elektromagnetna polja lahko vplivajo na zdravje ljudi, ki so jim izpostavljeni dlje časa (točni učinki še niso znani).
- Elektromagnetna polja lahko povzročajo motnje v delovanju nekaterih naprav, kot so srčni spodbujevalniki ali slušni pripomočki.



Osebe s srčnim spodbujevalnikom se morajo pred uporabo obločnega varjenja posvetovati z zdravnikom.

### 1.7.1 Razvrstitev EMC standardom: EN 60974-10/A1:2015.



Oprema razreda B je skladna z zahtevami glede elektromagnetne združljivosti v industrijskih in stanovanjskih okoljih, vključno s stanovanjskimi prostori, kjer je elektrika zagotovljena iz javnega nizkonapetostnega električnega sistema.



Oprema razreda A ni namenjena stanovanjskim prostorom, kjer je elektrika zagotovljena iz javnega nizkonapetostnega električnega sistema. Na teh mestih se lahko pojavijo težave pri zagotavljanju elektromagnetne združljivosti opreme razreda A zaradi prevajanih in sevalnih motenj.

Za več informacij glejte razdelek: SPECIFIKACIJE PLOŠČE ali TEHNIČNE SPECIFIKACIJE.

### 1.7.2 Preverjanje namestitve, uporabe in območja uporabe

Ta oprema je izdelana skladno z zahtevami usklajenega standarda EN 60974-10/A1:2015 in je opredeljena kot oprema »RAZREDA A«. To enoto je treba uporabljati samo v profesionalne namene v industrijskih okoljih. Proizvajalec ne sprejema nobene odgovornosti za kakršno koli škodo, ki nastane med uporabo v domačih okoljih.



Uporabnik mora biti strokovno usposobljen in je kot takšen odgovoren za namestitve ter uporabo opreme skladno s proizvajalčevimi navodili. Če opazite kakršne koli elektromagnetne motnje, mora uporabnik težavo rešiti, po potrebi s proizvajalčevo tehnično pomočjo.



V primeru vsakršnih elektromagnetnih motenj je treba težave zmanjševati, dokler več ne omejujejo uporabe.



Pred namestitvijo naprave mora uporabnik oceniti morebitne težave zaradi elektromagnetnih motenj, ki se lahko pojavijo v okolici, pri čemer mora zlasti upoštevati zdravstveno stanje oseb v bližini, na primer oseb, ki nosijo srčne spodbujevalnike ali slušne aparate.

### 1.7.3 Previdnostni ukrepi glede kablov

Za zmanjšanje vpliva elektromagnetnega polja sledite naslednjim navodilom:

- Če je mogoče, ozemljitvene in napajalne kable povežite v snope ter jih zavarujte.
- Kablov nikoli ne speljite okoli svojega telesa.
- Ne zadržujte se med ozemljitvenimi in napajalnimi kabli (oboji naj bodo na isti strani).
- Kabli morajo biti čim krajši in čim bližje eden drugemu ter položeni čim bližje tlu.
- Oprema naj bo nameščena nekoliko dlje od varilnega območja.
- Kabli naj bodo čim dlje od vseh drugih kablov.

### 1.7.4 Ozemljitev

Upošteвайте ozemljitev vseh kovinskih delov v varilni opremi in v neposredni okolici. Ozemljitev je treba izvesti skladno z lokalnimi predpisi.

### 1.7.5 Ozemljitev obdelovanca

Če obdelovanec ni ozemljen zaradi električne varnosti ali svoje velikosti in položaja, lahko z njegovo ozemljitvijo zmanjšate emisije. Pomembno je vedeti, da ozemljitev obdelovanca ne sme niti zvečati tveganja za nezgode uporabnika niti poškodovati druge električne opreme. Ozemljitev je treba izvesti skladno z lokalnimi predpisi.

### 1.7.6 Zaščita

Selektivna zaščita drugih kablov in opreme v okolici lahko zmanjša težave zaradi elektromagnetnih vplivov. Zaščito vse varilne opreme je mogoče izvesti ob upoštevanju posebnih načinov uporabe.

## 1.8 Razred zaščite IP



### IP23S

- Zaščita ohišja pred dostopom do nevarnih delov s prsti in pred vdorom trdnih delcev s premerom vsaj 12,5 mm
- Zaščita ohišja pred dežjem, ki pada pod kotom 60°
- Zaščita ohišja pred škodljivimi vplivi zaradi vdora vode med mirovanjem premičnih delov opreme.

## 1.9 Odstranjevanje



Električne opreme ne odvrzite med gospodinjske odpadke.

V skladu z evropsko Direktivo 2012/19/EU o odpadni električni in elektronski opremi in njenim izvajanjem v skladu z državno zakonodajo je treba električno opremo, ki je zaključila svojo uporabno življenjsko dobo, zbirati ločeno in jo poslati v ustrezni center za predelavo in odstranjevanje. Lastnik opreme se mora pri lokalnih upravnih organih pozanimati o ustreznih pooblaščenih centrih za zbiranje odpadkov. Z izvajanjem te evropske direktive boste varovali okolje in zdravje ljudi.

» Za več informacij obiščite spletno stran.

## 2. NAMESTITEV



Namestitev mora izvesti izključno strokovno usposobljeno osebje, ki ga pooblasti proizvajalec.



Med namestitvijo zagotovite, da je vir napajanja odklopljen z omrežja.

### 2.1 Dvigovanje, prevažanje in raztovarjanje

- Oprema je opremljena z ročajem za prenašanje.
- Oprema ni opremljena z namenskimi dvigalnimi elementi.
- Uporabite viličar in bodite med delom pozorni, da preprečite prevračanje generatorja.



Ne podcenjujte teže opreme: glejte tehnične specifikacije.

Visečega tovora ne premikajte ali zaustavljajte nad ljudmi ali predmeti.

Na opremo ne izvajajte prekomernega pritiska.

### 2.2 Nameščanje opreme



Upošteвайте naslednja pravila:

- Zagotovite preprost dostop do kontrolnikov in priključkov opreme.
- Opreme na postavlajte na zelo utesnjena mesta.
- Opreme ne nameščajte na površine z naklonom več kot 10°.
- Opremo namestite na suho, čisto in ustrezno prezračevano mesto.
- Opremo zaščitite pred dežjem in neposredno sončno svetlobo.



## 2.3 Priključitev



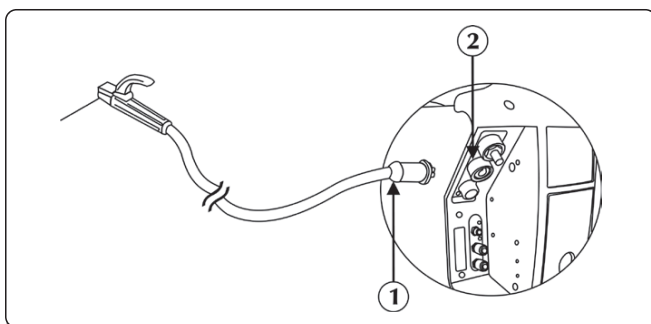
Napajanje mobilnih enot je izključno nizkonapetostno.

## 2.4 Namestitev

### 2.4.1 Priključitev za varjenje MMA

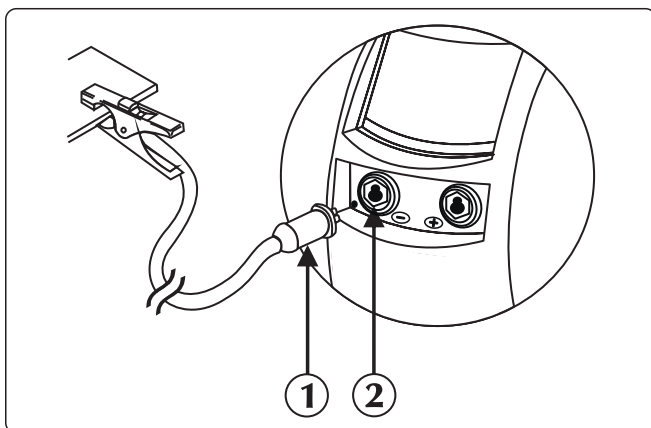


Na sliki prikazana priključitev omogoča varjenje z obratno polarnostjo. Za varjenje s pravilno polarnostjo obrnite priključek.



- ① Priključek spone za elektrodo
- ② Pozitivna napajalna vtičnica (+)

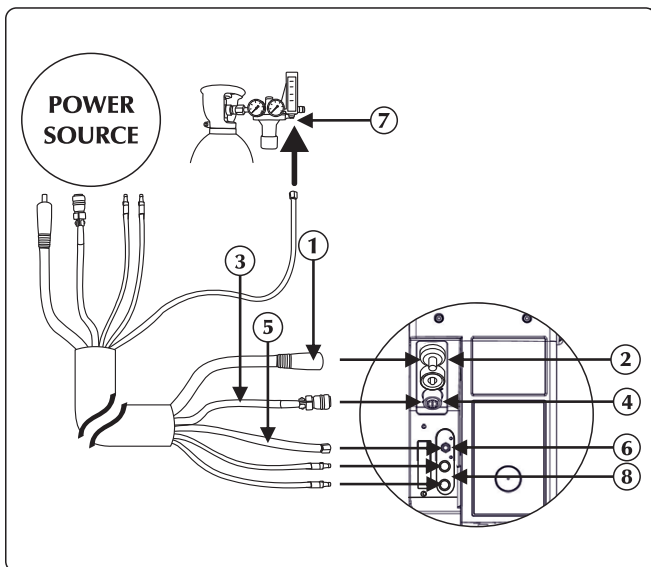
► Priključite priključek kabla spone za elektrodo na pozitivno vtičnico (+) WF. Vstavite vtič in ga vrtite v desno, dokler niso vsi deli trdno pritrjeni.





- ① Priključek spone za maso
- ② Negativna napajalna vtičnica (-)

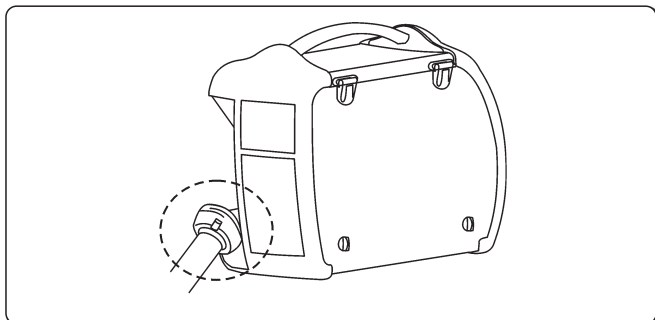
► Priključite ozemljitveno sponko na negativni priključek (-) vira napajanja. Vstavite vtič in ga vrtite v desno, dokler niso vsi deli trdno pritrjeni.

### 2.4.2 Priključitev za varjenje MIG/MAG

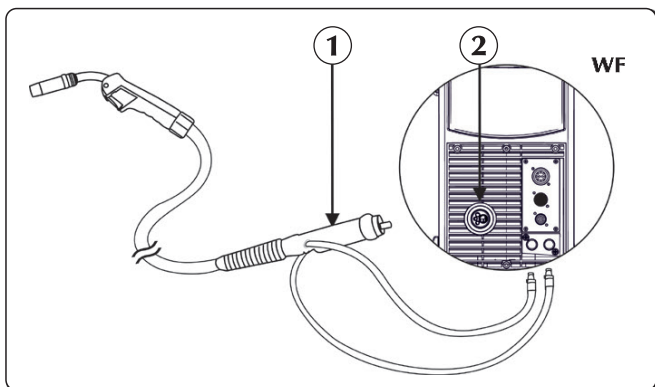


- ① Napajalni kabel
- ② Pozitivna napajalna vtičnica (+)
- ③ Signalni kabel
- ④ Vhod za signalni kabel
- ⑤ Cev za plin
- ⑥ Plin spojko/priključek
- ⑦ Spojka za dovajanje plina
- ⑧ Priključek za hladilno tekočino



- ▶ Napajalni kabel priključite na ustrezen izhod. Vstavite vtič in ga vrtite v desno, dokler niso vsi deli trdno pritrjeni.
- ▶ Signalni kabel priključite na ustrezen priključek. Vstavite priključek in obroček vrtite v desno, dokler niso vsi deli trdno pritrjeni.
- ▶ Cev za plin priključite na redukcijski ventil za tlak na jeklenki ali na dovod plina. Prilagodite pretok plina s 10 na 30 l/min.
- ▶ Cev za vodo (modre barve) priključite na hitro izhodno spojko (modre barve ) na hladilni enoti.
- ▶ Cev za vodo (rdeče barve) priključite na hitro vhodno spojko (rdeče barve ) na hladilni enoti.

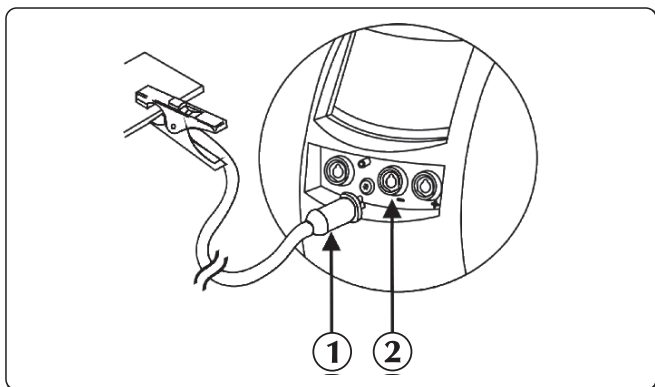


Glejte poglavje »Namestitveni pripomočki«.



- ① Priključek za gorilnik
- ② Priključek

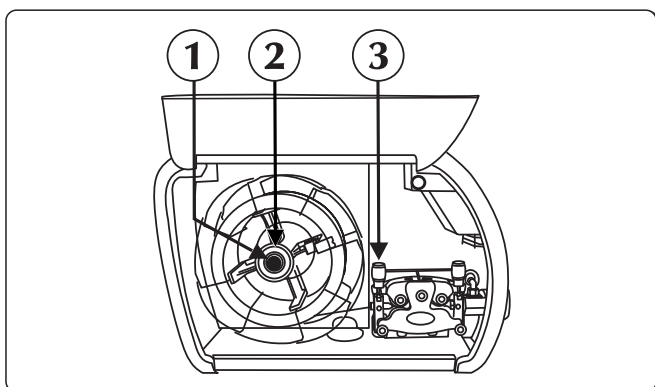
- ▶ Cev za vodo (rdeče barve) gorilnika priključite na hitro vhodno spojko (rdeče barve ) na hladilni enoti.
- ▶ Cev za vodo (modro barve) gorilnika priključite na hitro izhodno spojko (modro barve ) na hladilni enoti.
- ▶ Gorilnik MIG/MAG priključite na osrednji vmesnik, pri čemer mora biti pritrdilni obroček povsem zategnjen.



- ① Priključek sponke za maso
- ② Negativna napajalna vtičnica (-)

- ▶ Priključite ozemljitveno sponko na negativni priključek (-) vira napajanja. Vstavite vtič in ga vrtite v desno, dokler niso vsi deli trdno pritrjeni.

## Prostor za motor

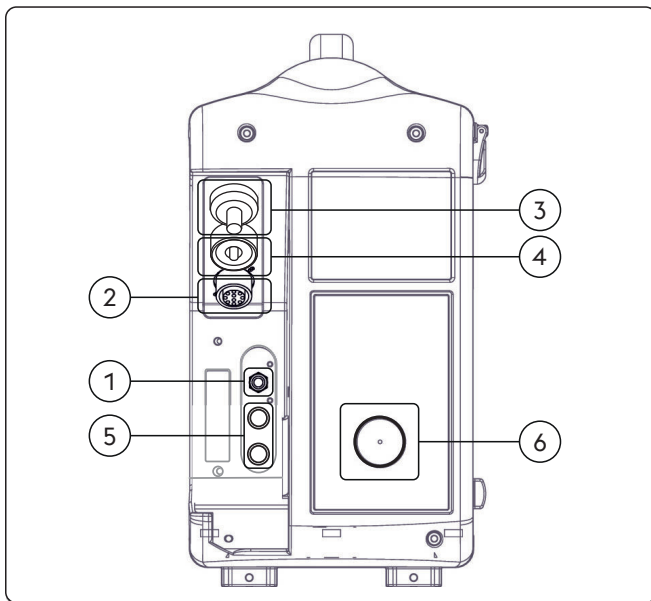


- ① Obroček
- ② Varovalni vijak
- ③ Vzvod valjev sistema za dovajanje žice

- ▶ Odprite desni stranski pokrov.
- ▶ Prepričajte se, da se utor na valju ujema s premerom žice, ki jo želite uporabiti.
- ▶ Odvijte obroček z vretena in vstavite tuljavo z žico.
- ▶ Prav tako vstavite zatič tuljave, tuljavo, premaknite obroček in prilagodite varovalni vijak.
- ▶ Sprostite vzvod valjev sistema za dovajanje žice, konec žice vstavite v vodilo žice in nato v pritrdilni element gorilnika, tako da ga speljete skozi valj. Fiksirajte oporni element dovodnega sistema, pri čemer se prepričajte, da je žica v utoru na valju.
- ▶ Za vstavev žice v gorilnik pritisnite gumb za dovajanje žice.
- ▶ Prilagodite pretok plina s 10 na 30 l/min.

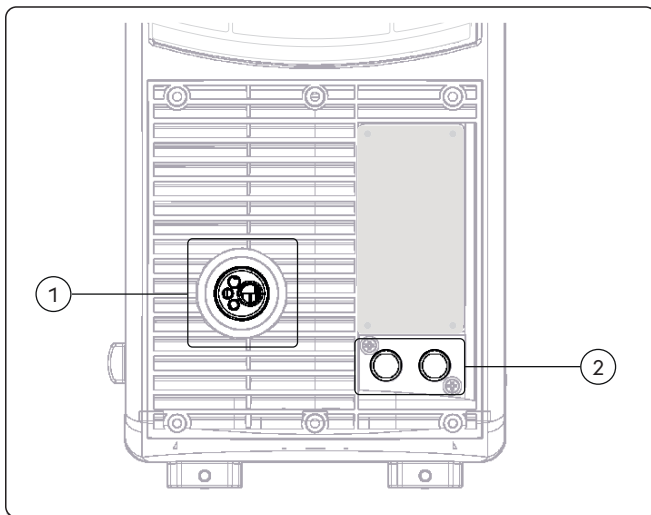
### 3. PREDSTAVITEV SISTEMA

#### 3.1 Zadnja plošča



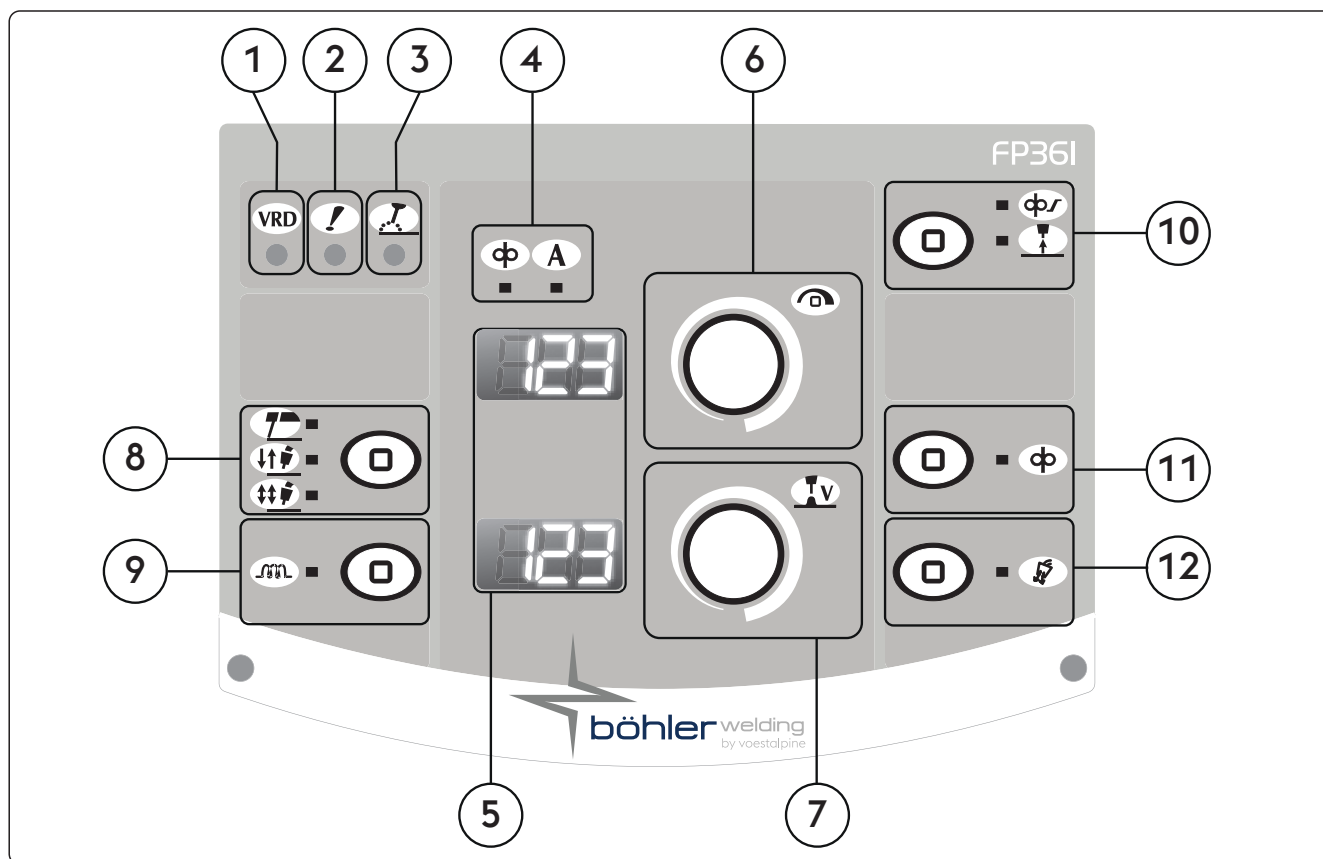
- ① Plinska armatura
- ② Vhod za signalni kabel (CAN-BUS) (Kabelski snop)
- ③ Vhod za napajalni kabel (Kabelski snop)
- ④ Pozitivna napajalna vtičnica (+)  
Postopek MMA: Priključitev Elektroodni gorilnik
- ⑤ Ponuja dva položaja, »O« za izklop in »I« za vklop.
- ⑥ Žični vhod

#### 3.2 Priključna plošča



- ① Priključek za gorilnik  
Omogoča priključitev gorilnika MIG/MAG.
- ② Priključek za hladilno tekočino

### 3.3 Prednja upravljalna plošča WF NX 430 Classic



- ① **VRD** VRD (Voltage Reduction Device)  
 Sistem za zniževanje napetosti  
 Prikazuje, da je napetost, ko oprema ni obremenjena, nadzorovana.
- ② **!** LED za splošni alarm  
 Nakazuje možen poseg zaščitne opreme, kot je temperaturna zaščita.
- ③ **!** LED za delovno moč  
 Nakazuje prisotnost napetosti na izhodnih priključkih opreme.
- ④ **Parametri LED**

<p>⌀ Hitrost žice</p>	<p>A Varilni tok</p>
-----------------------	----------------------
- ⑤ **123** 7-segmentni prikazovalnik  
 Omogoča prikazovanje splošnih parametrov varilnika med zagonom, nastavitve, odčitkov toka in napetosti med varjenjem ter kodiranje alarmov.
- ⑥ **☰** Glavna nastavitvena ročica  
 Omogoča nepretrgano prilagajanje varilnega toka.  
 Omogoča nastavitve vnosov ter izbiro in nastavitve varilnih parametrov.

<p>⌀ Omogoča uravnavanje hitrosti dovajanja žice.</p>	<p>A Ko sveti, to pomeni, da sta prikaz izhodnega toka in njegova prilagoditev omogočena.</p>
---	---

**7  Glavna nastavitvena ročica**

Omogoča uravnavanje napetosti obloka.  
 Omogoča uravnavanje dolžine obloka med varjenjem.  
 Visoka napetost = dolg oblok  
 Nizka napetost = kratek oblok

Najmanjša nastavitvev	Največja
5 V	55.5 V

**8  Varilni postopek**

Omogoča izbiro varilnega postopka.



MMA (z elektrodo)



2-delni postopek

Pri dvodelnem postopku s pritiskom gumba sprožite pretok plina, dovajanje napetosti v žico in njeno premikanje naprej;  
 ob sprostitvi gumba pa se pretok plina, napetost in dovajanje žice prekinajo.



4-delni postopek

Pri štiridelnem postopku s prvim pritiskom gumba sprožite pretok plina z ročnim upravljanjem trajanja predhodnega dovajanja, s sprostitvijo pa vklopite napajanje in dovajanje žice. Z naslednjim pritiskom gumba zaustavite žico in sprožite končni proces, pri katerem se tok prekine. Z dokončno sprostitvijo gumba prekinete pretok plina.

**9  Induktivnost**

Omogoča elektronsko uravnavanje zaporedne induktivnosti varilnega vezja.  
 Omogoča hitrejši ali počasnejši oblok za kompenzacijo gibov varilca in naravne nestabilnosti zvara.  
 Nizka induktivnost = reaktiven oblok (več brizganja staljenega materiala).  
 Visoka induktivnost = manj reaktiven oblok (manj brizganja staljenega materiala).

Najmanjša nastavitvev	Največja	Privzeta
-30	+30	0/syn

**10   Soft start**

Omogoča prilagajanje hitrosti dovajanja žice v fazah pred vžigom obloka.  
 Omogoča vžig obloka pri zmanjšani hitrosti, torej je ta mehkejši in z manj brizganja staljenega materiala.  
 Nastavitve parametra odstotek nastavljenе hitrosti žice (%)

Najmanjša nastavitvev	Največja	Privzeta
10 %	100 %	50 %




**Burn back**

Omogoča prilagoditev časa zgorevanja žice, kar preprečuje sprijemanje ob koncu varjenja.  
 Omogoča prilagoditev dolžine kosa žice zunaj gorilnika.

Najmanjša nastavitvev	Največja	Privzeta
-2.00	+2.00	0/syn

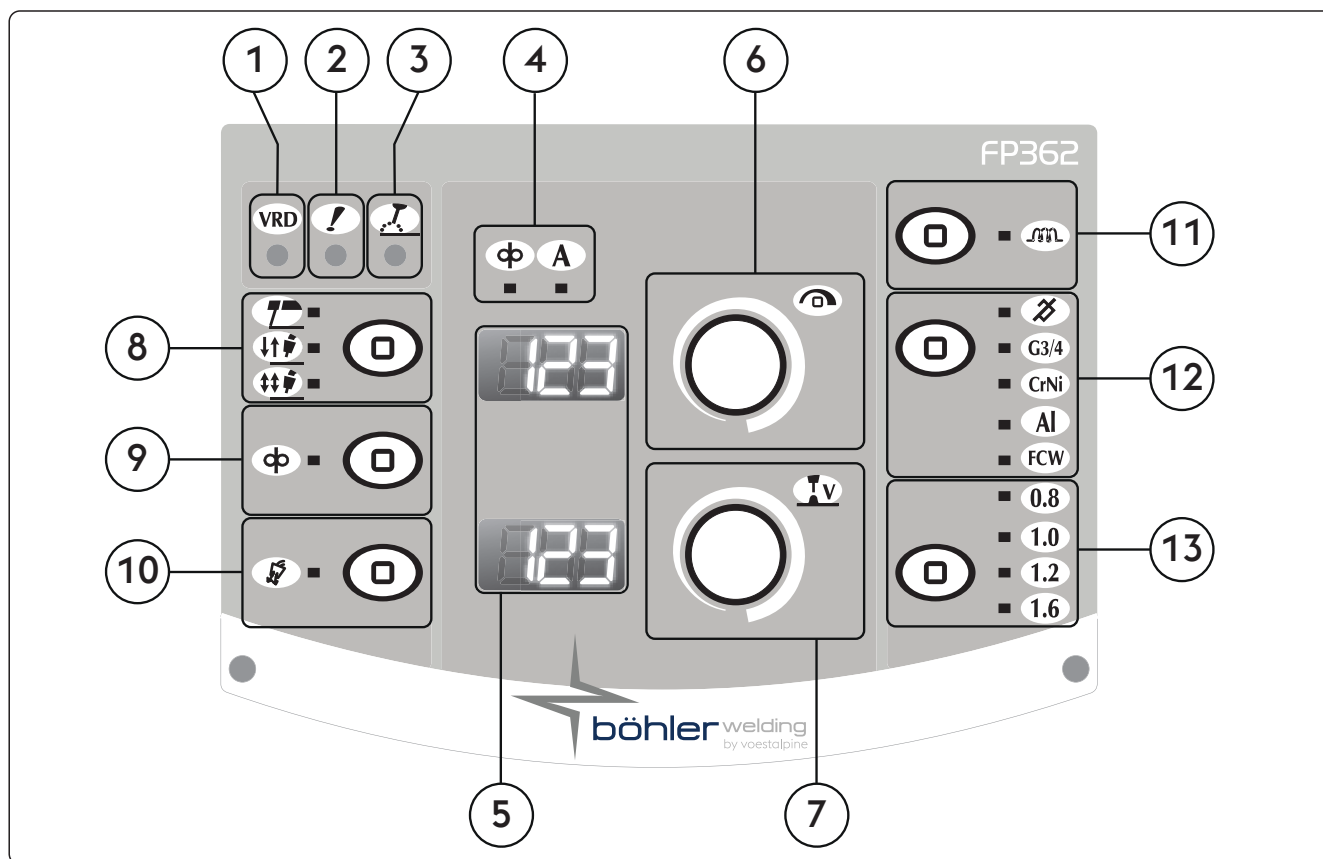
**11  Dovajanje žice**

Omogoča ročno dovajanje žice brez pretoka plina in napajanja žice.  
 Omogoča vstavitvev žice v držalo na gorilniku med pripravami na varjenje.

**12  Gumb za preizkus plina**

Omogoča čiščenje krogotoka za plin ter ustrezne predhodne nastavitve tlaka in pretoka plina brez vklopa.


### 3.4 Prednja upravljalna plošča WF NX 430 Smart



- ① **VRD** **VRD (Voltage Reduction Device)**  
 Sistem za zniževanje napetosti  
 Prikazuje, da je napetost, ko oprema ni obremenjena, nadzorovana.
- ② **!** **LED za splošni alarm**  
 Nakazuje možen poseg zaščitne opreme, kot je temperaturna zaščita.
- ③ **!** **LED za delovno moč**  
 Nakazuje prisotnost napetosti na izhodnih priključkih opreme.
- ④ **Parametri LED**

<p>⌀ Hitrost žice</p>	<p>A Varilni tok</p>
-----------------------	----------------------
- ⑤ **888** **7-segmentni prikazovalnik**  
 Omogoča prikazovanje splošnih parametrov varilnika med zagonom, nastavitvev, odčitkov toka in napetosti med varjenjem ter kodiranje alarmov.
- ⑥ **⌚** **Glavna nastavitvena ročica**  
 Omogoča nepretrgano prilagajanje varilnega toka.  
 Omogoča nastavitvev vnosov ter izbiro in nastavitve varilnih parametrov.

<p>⌀ Omogoča uravnavanje hitrosti dovajanja žice.</p>	<p>A Ko sveti, to pomeni, da sta prikaz izhodnega toka in njegova prilagoditev omogočena.</p>
---	---

**7  Glavna nastavitvena ročica**

Omogoča uravnavanje napetosti obloka.  
 Omogoča uravnavanje dolžine obloka med varjenjem.  
 Visoka napetost = dolg oblok  
 Nizka napetost = kratek oblok

Ročno VARJENJE MIG/MAG

Najmanjša nastavitev	Največja
5 V	55.5 V

Sinergija MIG/MAG

Najmanjša nastavitev	Največja	Privzeta
-5.0	+5.0	0/syn

**8  Varilni postopek**

Omogoča izbiro varilnega postopka.



MMA (z elektrodo)



2-delni postopek

Pri dvodelnem postopku s pritiskom gumba sprožite pretok plina, dovajanje napetosti v žico in njeno premikanje naprej; ob sprostitvi gumba pa se pretok plina, napetost in dovajanje žice prekinajo.




4-delni postopek

Pri štiridelnem postopku s prvim pritiskom gumba sprožite pretok plina z ročnim upravljanjem trajanja predhodnega dovajanja, s sprostitvijo pa vklopite napajanje in dovajanje žice. Z naslednjim pritiskom gumba zaustavite žico in sprožite končni proces, pri katerem se tok prekine. Z dokončno sprostitvijo gumba prekinete pretok plina.

**9  Dovajanje žice**

Omogoča ročno dovajanje žice brez pretoka plina in napajanja žice.  
 Omogoča vstavitve žice v držalo na gorilniku med pripravami na varjenje.

**10  Gumb za preizkus plina**

Omogoča čiščenje krogotoka za plin ter ustrezne predhodne nastavitve tlaka in pretoka plina brez vklopa.

**11  Induktivnost**

Omogoča elektronsko uravnavanje zaporedne induktivnosti varilnega vezja.  
 Omogoča hitrejši ali počasnejši oblok za kompenzacijo gibov varilca in naravne nestabilnosti zvara.  
 Nizka induktivnost = reaktiven oblok (več brizganja staljenega materiala).  
 Visoka induktivnost = manj reaktiven oblok (manj brizganja staljenega materiala).

Najmanjša nastavitev	Največja	Privzeta
-30	+30	0/syn

**12  Gumb varilnih programov**

Omogoča izbiro ročnega postopka MIG ( off) ali postopka MIG ( 6) z medsebojno uskladitvijo parametrov, tako da nastavite vrsto materiala, ki ga varite.



Ročni postopek MIG



Postopek MIG z medsebojno uskladitvijo parametrov, varjenje ogljikovega jekla



Postopek MIG z medsebojno uskladitvijo parametrov, varjenje nerjavnega jekla



Postopek MIG z medsebojno uskladitvijo parametrov, varjenje aluminija



Sinergični postopek MIG, varjenje s polnjenimi žicami

13 □ **Premer žice**

Omogoča izbiro premera uporabljene žice (mm).

- 0.8 1.0 1.2 1.6

## 4. UPORABA OPREME

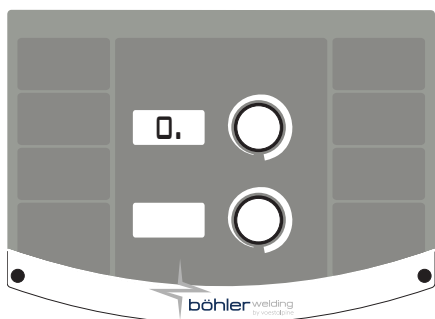
Ob vklopu se sproži vrsta preverjanj, katerih namen je zagotoviti pravilno delovanje sistema in vseh povezanih naprav. V tej fazi se prav tako izvede preizkus plina za preverjanje, ali je sistem za dovajanje plina pravilno priključen. Oglejte si oddelek "Prednja komandna plošča" in "Nastavitve".

## 5. NASTAVITEV

### 5.1 Nastavitev in nastavitve parametrov

Omogoča nastavitve in prilagoditve niza dodatnih parametrov za izboljšano ter natančnejše krmiljenje varilnega sistema. Parametri so med nastavitvijo organizirani glede na izbrani varilni postopek in so označeni s številsko kodo.

#### Vstop v nastavitve



- ▶ To se zgodi s pritiskom na tipko dajalnika impulzov za 5 sekund.
- ▶ Osrednja ničla na 7-segmentnem prikazovalniku potrdi vstop

#### Izbira in prilagoditev zahtevanega parametra

- ▶ Vrtite kodirnik, dokler se ne prikaže številka koda želenega parametra.
- ▶ Parameter je označen z znakom "." desno od številke
- ▶ Če pri tem pritisnete tipko na kodirniku, je mogoče priklicati in prilagoditi nastavljeno vrednost za izbrani parameter.
- ▶ Vstop v podmeni parametra je potrjen z izginotjem znaka "." na desni strani številke

#### Izhod iz namestitve

- ▶ Za izhod iz razdelka »Prilagoditev« znova pritisnite kodirnik.
- ▶ Za izhod iz nastavitve pojdite na parameter »0« (za shranitev in izhod) in pritisnite tipko kodirniku.

#### 5.1.1 Seznam nastavitvenih parametrov (MMA)

**0** **Shrani in zapri**  
Omogoča shranitev sprememb in izhod iz nastavitvev.

**1** **Ponastavitev**  
Omogoča ponastavitev vseh parametrov na privzete vrednosti.

**3** **Hot start**  
Omogoča prilagoditev vročega zagona pri varjenju MMA.  
Omogoča prilagodljiv vroči zagon pri vžigu obloka, kar olajša delo.

##### Elektrodo osnovna

N a j m a n j š a nastavitev	Največja	Privzeta
0/izključeno	500%	80%

##### Elektrodo celuloze

N a j m a n j š a nastavitev	Največja	Privzeta
0/izključeno	500%	150%

##### Elektrodo CrNi

N a j m a n j š a nastavitev	Največja	Privzeta
0/izključeno	500%	100%

##### Elektrodo aluminija

N a j m a n j š a nastavitev	Največja	Privzeta
0/izključeno	500%	120%



**Elektrodo litega železa**

N a j m a n j š a nastavitev	Največja	Privzeta
0/izključeno	500%	100%

**Rutilna elektroda**

N a j m a n j š a nastavitev	Največja	Privzeta
0/izključeno	500%	80%

**7**
**Varilni tok**

Omogoča prilagoditev varilnega toka.

N a j m a n j š a nastavitev	Največja	Privzeta
3 A	I <sub>max</sub>	100 A

**8**
**Arc force**

Omogoča prilagoditev sile obloka pri varjenju MMA.

Omogoča prilagodljivo dinamično odzivanje pri varjenju, kar olajša varilčevo delo.

Zvišajte vrednost sile obloka, da zmanjšate tveganje sprijemanja elektrode.

**Elektrodo osnovna**

N a j m a n j š a nastavitev	Največja	Privzeta
0/izključeno	500%	30%

**Elektrodo celuloze**

N a j m a n j š a nastavitev	Največja	Privzeta
0/izključeno	500%	350%

**Elektrodo CrNi**

N a j m a n j š a nastavitev	Največja	Privzeta
0/izključeno	500%	30%

**Elektrodo aluminija**

N a j m a n j š a nastavitev	Največja	Privzeta
0/izključeno	500%	100%

**Elektrodo litega železa**

N a j m a n j š a nastavitev	Največja	Privzeta
0/izključeno	500%	70%

**Rutilna elektroda**

N a j m a n j š a nastavitev	Največja	Privzeta
0/izključeno	500%	80%

**204**
**Dynamic power control (DPC)**

Omogoča izbiro želene karakteristike V/I.

**I=C Stalni tok**

Povečanje ali zmanjšanje dolžine obloka ne vpliva na potrebni varilni tok.

Priporočeno za elektrode: Osnovna, Rutilna, Kislinska, Jeklina, Litoželezna

**1:20 Upadanje s prilagodljivim naklonom**

Povečanje dolžine obloka zmanjša varilni tok (in obratno) skladno z vrednostjo, nastavljivo v razponu od 1 do 20 amperov na volt.

Priporočeno za elektrode: Celulozna, Aluminijasta

**P=C Stalna napetost**

Povečanje dolžine obloka zmanjša varilni tok (in obratno) skladno s pravilom:  $V \cdot I = K$

Priporočeno za elektrode: Celulozna, Aluminijasta

**205**
**MMA sinergija**

Omogoča nastavitev najboljše dinamike obloka, pri čemer lahko izberete uporabljeno vrsto elektrode.

Z izbiro ustrezne dinamike obloka omogočite največji možen izkoristek vira napajanja, da boste pri varjenju dosegli najboljše možne rezultate.

Vrednost	Funkcije	Privzeta
1	Standardna (osnovna/rutilna)	X
2	Celulozna	-
3	Jeklina	-
4	Aluminijasta	-
5	Litoželezna	-



Popolna sposobnost varjenja z uporabljeno elektrodo ni zagotovljena.

Ta je odvisna od kakovosti potrošnega materiala in njegove ohranjenosti, obratovalnih in varilnih razmer, raznolikosti možnih načinov uporabe itd.

**312 Napetost ločitve oblaka**

Omogoča nastavitve vrednosti napetosti, pri kateri se prisilno izklopi električni oblok. Dovoljuje izboljšano upravljanje različnih obratovalnih razmer, ki se pojavljajo.

Med fazo točkovnega varjenja na primer nizka napetost ločitve oblaka zmanjša ponovni vžig oblaka ob umiku elektrode od obdelovanca, s čimer se zmanjšajo brizganje staljenega materiala, sežiganje in oksidacija obdelovanca.

Če uporabljate elektrode, ki zahtevajo visoko napetost, nastavite visok prag, da preprečite ugašanje oblaka med varjenjem.



*Napetosti ločitve oblaka nikoli ne nastavite višje, kot je napetost neobremenjenega vira napetosti.*

**Elektrodo osnovna**

N a j m a n j š a nastavitev	Največja	Privzeta
0/izključeno	99.9 V	57.0 V

**Elektrodo celuloze**

N a j m a n j š a nastavitev	Največja	Privzeta
0/izključeno	99.9 V	70.0 V

**399 Varilna hitrost**

Omogoča nastavitve varilne hitrosti.

Default cm/min: referenčna hitrost za ročno varjenje.

Sinhronizacija: vrednost medsebojne uskladitve parametrov

N a j m a n j š a nastavitev	Največja	Privzeta
1 cm/min	200 cm/min	15 cm/min

**500 Nastavitev stroja**

Omogoča izbiro zahtevanega grafičnega vmesnika.

Omogoča dostop do višjih nastavitvenih vrednosti.

Glejte razdelek "Prilagoditev vmesnika po meri (Set up 500)"

Vrednost	Izbrana raven
USER	Uporabnik
SERV	Service
vaBW	vaBW

Vrednost	Uporabniški vmesnik	
XE	Preprosti način	
XA	Napredni način	
XM	Način Medium	<b>Smart</b>
XP	Profesionalni način	

**551 Lock/unlock**

Omogoča zaklepanje kontrolnikov na plošči in vnos zaščitne kode.

Glejte razdelek "Lock/unlock (Set up 551)".

**601 Prirastek uravnavanja**

Omogoča uravnavanje parametra po prirastkih, ki jih upravljavec lahko prilagaja.

N a j m a n j š a nastavitev	Največja	Privzeta
1	Imax	1

**602 Nastavitev najmanjše vrednosti zunanlega parametra CH1**

Omogoča nastavitve najmanjše vrednosti za zunanji parameter CH1.

**603 Nastavitev najvišja vrednost zunanlega parametra CH1**

Omogoča nastavitve najvišja vrednost za zunanji parameter CH1.

**705 Umerjanje upornosti vezja**

Omogoča umerjanje sistema.

Glejte razdelek "Umerjanje upornosti vezja (set up 705)".

**751 Odčitek toka**

Omogoča prikaz dejanske vrednosti varilnega toka.

**752 Odčitek napetosti**

Omogoča prikaz dejanske vrednosti varilne napetosti.

**768 Meritev dovajane toplote HI**

Omogoča odčitavanje vrednosti meritve dovajane toplote pri varjenju.

**851 Omogočitev ARC-AIR**

Omogoči funkcijo ARC-AIR.

Vrednost	Privzeta	ARC-AIR
na	-	AKTIVNO
izključeno	X	NI AKTIVNO

**852 Omogočitev ZAGONA TIG DC LIFT**

Omogoči ali onemogoči funkcijo.

Vrednost	Privzeta	TIG DC LIFT START
na	-	AKTIVNO
izključeno	X	NI AKTIVNO

**5.1.2 Seznam parametrov v nastavitvah (MIG/MAG)**
**0 Shrani in zapri**

Omogoča shranitev sprememb in izhod iz nastavitvev.

**1 Ponastavitev**

Omogoča ponastavitev vseh parametrov na privzete vrednosti.

**3 Hitrost žice**

Omogoča uravnavanje hitrosti dovajanja žice.

N a j m a n j š a nastavitev	Največja	Privzeta
0.5 m/min	22.0 m/min	-

**4 Tok Smart**

Omogoča prilagoditev varilnega toka.

N a j m a n j š a nastavitev	Največja
3 A	I <sub>max</sub>

**5 Debelina obdelovanca Smart**

Omogoča nastavitev debeline obdelovanca.

Omogoča nastavitev sistema prek uravnavanja obdelovanca.

**6 Kotni zvar "a" Smart**

Omogoča nastavitev globine kotnega zvara.

**7 Napetost - Dolžina obloka**

Omogoča uravnavanje napetosti obloka.

Omogoča uravnavanje dolžine obloka med varjenjem.

Visoka napetost = dolg oblok

Alarm za nezadostno napetost = kratek oblok

**Sinhronizacija je uskladitev parametrov Smart**

N a j m a n j š a nastavitev	Največja	Privzeta
-5.0	+5.0	0/syn

**Ročno varjenje**

N a j m a n j š a nastavitev	Največja	Privzeta
5.0 V	55.5 V	5.0 V

**10 Predhodno dovajanje plina**

Omogoča nastavitev in prilagoditev pretoka plina pred vžigom obloka.

Omogoča polnjenje gorilnika s plinom kot priprava okolice na varjenje.

N a j m a n j š a nastavitev	Največja	Privzeta
0/izključeno	99.9 s	0.1 s

**11 Soft start**

Omogoča prilagajanje hitrosti dovajanja žice v fazah pred vžigom obloka.  
Omogoča vžig obloka pri zmanjšani hitrosti, torej je ta mehkejši in z manj brizganja staljenega materiala.

N a j m a n j š a nastavitev	Največja	Privzeta
10 %	100 %	50 %

**12 Sprememba vrednosti motorja**

Omogoča nastavitev postopnega prehoda od hitrosti vžiga žice do hitrosti žice ob varjenju.

N a j m a n j š a nastavitev	Največja	Privzeta
0/izključeno	1.0 s	0/izključeno

**15 Burn back**

Omogoča prilagoditev časa zgorevanja žice, kar preprečuje sprijemanje ob koncu varjenja.  
Omogoča prilagoditev dolžine kosa žice zunaj gorilnika.

N a j m a n j š a nastavitev	Največja	Privzeta
-2.00	+2.00	0/syn

**16 Naknadno dovajanje plina**

Omogoča nastavitev in prilagoditev pretoka plina ob koncu varjenja.

N a j m a n j š a nastavitev	Največja	Privzeta
0/izključeno	99.9 s	2.0 s

**30 Točkovno varjenje**

Omogoča »točkovno varjenje« in določitev časa varjenja.

N a j m a n j š a nastavitev	Največja	Privzeta
0.1 s	99.9 s	0/izključeno

**31 Točka mirovanja**

Omogoča »točko mirovanja« ter določitev premora med dvema varilnima korakoma.

N a j m a n j š a nastavitev	Največja	Privzeta
0.1 s	99.9 s	0/izključeno

**202 Induktivnost**

Omogoča elektronsko uravnavanje zaporedne induktivnosti varilnega vezja.  
Omogoča hitrejši ali počasnejši oblok za kompenzacijo gibov varilca in naravne nestabilnosti zvara.  
Nizka induktivnost = reaktiven oblok (več brizganja staljenega materiala).  
Visoka induktivnost = manj reaktiven oblok (manj brizganja staljenega materiala).

N a j m a n j š a nastavitev	Največja	Privzeta
-30	+30	0/syn

**207 Omogočitev sinergije (G3/4 Si1 - 100% CO2) Smart**

Vrednost	Privzeta	Funkcija povratnega klica
na	-	(G3/4 Si1 - 100 % CO <sub>2</sub> ) Onemogočitev sinergije
izključeno	X	(G3/4 Si1 - 100 % CO <sub>2</sub> ) Omogočitev sinergije (namesto G3/4 Si1 - Ar18 % CO <sub>2</sub> )

**331 Kompenzirana povprečna napetost Smart**

Omogoča nastavitev varilne napetosti.

**398 Referenčna konstanta hitrosti premikanja**

Referenčna konstanta za vse varilne postopke  
Vrednost hitrosti premikanja gorilnika, ki ga sistem upošteva za izvajanje izračunov varilnih parametrov

**399**
**Varilna hitrost**

Omogoča nastavitve varilne hitrosti.

Default cm/min: referenčna hitrost za ročno varjenje.

Sinhronizacija: vrednost medsebojne uskladitve parametrov

N a j m a n j š a nastavev	Največja	Privzeta
syn min	syn max	35 cm/min

**500**
**Nastavitev stroja**

Omogoča izbiro zahtevanega grafičnega vmesnika.

Omogoča dostop do višjih nastavitvenih vrednosti.

Glejte razdelek "Prilagoditev vmesnika po meri (Set up 500)"

Vrednost	Izbrana raven
USER	Uporabnik
SERV	Service
vaBW	vaBW

Vrednost	Uporabniški vmesnik	
XE	Preprosti način	
XA	Napredni način	
XM	Način Medium	<b>Smart</b>
XP	Profesionalni način	

**551**
**Lock/unlock**

Omogoča zaklepanje kontrolnikov na plošči in vnos zaščitne kode.

Glejte razdelek "Lock/unlock (Set up 551)".

**601**
**Prirastek uravnavanja**

Omogoča uravnavanje parametra po prirastkih, ki jih upravljavec lahko prilagaja.

Funkcionalnost nadzoruje gumb gorilnika gor / dol.

N a j m a n j š a nastavev	Največja	Privzeta
1	lmax	1

**602**
**Nastavitev najmanjše vrednosti zunanlega parametra CH1**

Omogoča nastavitve najmanjše vrednosti za zunanji parameter CH1.

**603**
**Nastavitev najvišja vrednost zunanlega parametra CH1**

Omogoča nastavitve najvišja vrednost za zunanji parameter CH1.

**604**
**Nastavitev najmanjše vrednosti zunanlega parametra CH2**

Omogoča nastavitve najmanjše vrednosti za zunanji parameter CH2.

**605**
**Nastavitev najvišja vrednost zunanlega parametra CH2**

Omogoča nastavitve najvišja vrednost za zunanji parameter CH2.

**607**
**Nastavitev najmanjše vrednosti zunanlega parametra CH3**

Omogoča nastavitve najmanjše vrednosti za zunanji parameter CH3.

**608**
**Nastavitev najvišja vrednost zunanlega parametra CH3**

Omogoča nastavitve najvišja vrednost za zunanji parameter CH3.

**653**
**Hitrost žice**

Omogoča uravnavanje hitrosti dovajanja žice. (med vstavljanjem žice).

N a j m a n j š a nastavev	Največja	Privzeta
0.5 m/min	22.0 m/min	3.0 m/min

**705**
**Umerjanje upornosti vezja**

Omogoča umerjanje sistema.

Glejte razdelek "Umerjanje upornosti vezja (set up 705)".

**707**
**Umerjanje motorja**

Omogoča umeritev hitrosti podajalnika žice.

Glejte razdelek "Umerjanje motorja (Set up 707)".

**751**
**Odčitek toka**

Omogoča prikaz dejanske vrednosti varilnega toka.

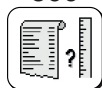
- 752** **Odčitek napetosti**  
Omogoča prikaz dejanske vrednosti varilne napetosti.
- 755** **Odčitek pretoka plina**  
Omogoča prikaz dejanske vrednosti pretoka plina.
- 757** **Hitrost žice**  
Omogoča prikaz vrednosti motornega kodirnika 1.
- 760** **Odčitek toka (motor 1)**  
Omogoča prikaz dejanske vrednosti toka (motor 1).
- 768** **Meritev dovajane toplote HI**  
Omogoča odčitavanje vrednosti meritve dovajane toplote pri varjenju.
- 770** **Vrednost hitrosti odlaganja materiala** **Smart**  
Omogoča ogled vrednosti hitrosti odlaganja materiala.

## 5.2 Posebni postopki za uporabo parametrov

### 5.2.1 Prilagoditev vmesnika po meri (Set up 500)

Omogoča prilagoditev parametrov po meri v glavnem meniju.

- 500** **Nastavitev stroja**  
Omogoča izbiro zahtevanega grafičnega vmesnika.



Vrednost	Uporabniški vmesnik	
XE	Preprosti način	
XA	Napredni način	
XM	Način Medium	<b>Smart</b>
XP	Profesionalni način	

#### Ureditev Classic

##### Način XE

Se ne uporablja.

##### Način XA

Ročna varilna metoda.

Omogoča ročno nastavitev in uravnavanje vsakega posameznega varilnega parametra.

##### Način XP

Omogoča ročno nastavitev in uravnavanje vsakega posameznega varilnega parametra.

Omogoča uporabo niza predhodnih nastavitev, ki so na voljo v pomnilniku sistema.

Začetne nastavitve, ki jih predlaga sistem, je mogoče spreminjati in prilagajati.

#### Ureditev Smart

##### Način XE

Omogoča ročno varjenje MIG z nastavitvijo prehoda motornih vrednosti.

##### Način XM

Omogoča izbiro ročnega postopka MIG ali postopka MIG z medsebojno uskladitvijo parametrov, tako da nastavite vrsto materiala, ki ga varite.

Nastavitve se ohranijo skozi različne korake varilnega postopka.

##### Način XA

Omogoča ročno varjenje MIG in varjenje MIG z medsebojno uskladitvijo parametrov.

Nastavitve se ohranijo skozi različne korake varilnega postopka.

##### Način XP

Omogoča ročno varjenje MIG in varjenje MIG z medsebojno uskladitvijo parametrov.

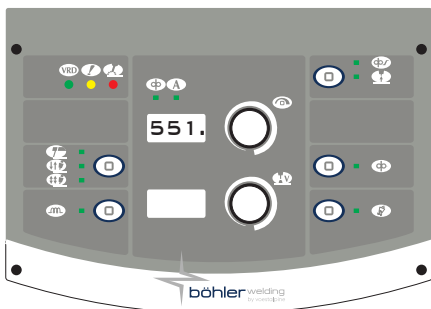
Krmiljenje medsebojne uskladitve parametrov ostane aktivno skozi različne korake varilnega postopka.

Poteka nenehni nadzor nad varilnimi parametri in po potrebi se ti prilagajajo skladno z natančno analizo varilnega obloka.

Vrednost uskladitve je mogoče popraviti kot odstotek glede na zahteve varilca.

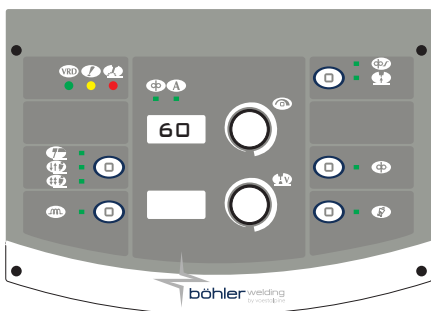
### 5.2.2 Lock/unlock (Set up 551)

Omogoča zaklepanje kontrolnikov na plošči in vnos zaščitne kode.



#### Izbira parametra

- ▶ Vstopite v nastavitve, tako da vsaj za 5 sekund držite tipko na kodirniku.
- ▶ Izberite zeleni parameter (551.).
- ▶ Aktivirajte prilagajanje izbranega parametra s pritiskom gumba na kodirniku.



#### Nastavitev gesla

- ▶ Z vrtenjem kodirnika nastavite številsko kodo (geslo).
- ▶ Postopek potrdite s pritiskom na tipko dajalnika impulzov.
- ▶ Za izhod iz nastavitve pojdite na parameter »0.« (za shranitev in izhod) in pritisnite tipko kodirniku.

### Funkcije komandne plošče

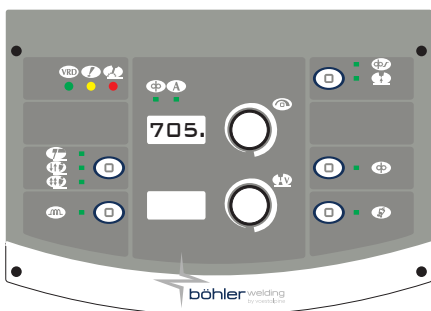


Če želite kakršen koli postopek izvesti na zaklenjeni upravljalni plošči, se prikaže poseben zaslon.

- ▶ Začasno (za 5 minut) pridobite dostop do funkcij plošče z vrtenjem kodirnika in vnosom pravilnega gesla.
- ▶ Postopek potrdite s pritiskom na tipko dajalnika impulzov.
- ▶ Dokončno odklenite ploščo z vstopom v nastavitve (sledite zgornjim navodilom) in izklopom parametra 551.
- ▶ Postopek potrdite s pritiskom na tipko dajalnika impulzov.
- ▶ Za izhod iz nastavitve pojdite na parameter »0.« (za shranitev in izhod) in pritisnite tipko kodirniku.

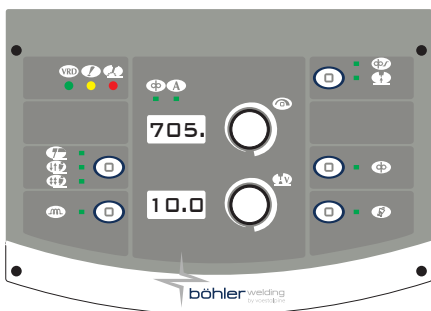
### 5.2.3 Umerjanje upornosti vezja (set up 705)

Omogoča umeritev glede na upor trenutnega varilnega tokokroga.



#### Izbira parametra

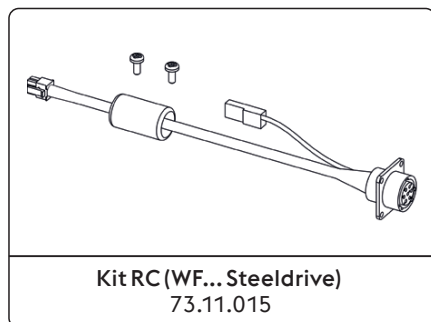
- ▶ Generator nastavite v način: **MIG/MAG**
- ▶ Vstopite v nastavitve, tako da vsaj za 5 sekund držite tipko na kodirniku.
- ▶ Izberite zeleni parameter (705.).
- ▶ Odstranite pokrovček, da bo konica držala šobe gorilnika izpostavljena. (MIG/MAG)
- ▶ Aktivirajte prilagajanje izbranega parametra s pritiskom gumba na kodirniku.



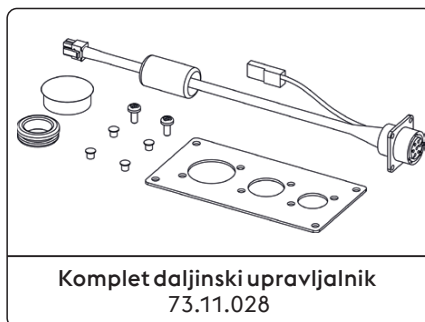
#### Umerjanje

- ▶ Konec vodila žice električno staknite z obdelovancem. (MIG/MAG)
- ▶ Ohranjajte stik vsaj eno sekundo.
- ▶ Na zaslonu prikazana vrednost se bo posodobila po opravljenem umerjanju.
- ▶ Postopek potrdite s pritiskom na tipko dajalnika impulzov.
- ▶ Za izhod iz razdelka »Prilagoditev« znova pritisnite kodirnik.
- ▶ Po končanem postopku bo sistem na zaslonu prikazal vhodno stran parametra.
- ▶ Za izhod iz nastavitve pojdite na parameter »0.« (za shranitev in izhod) in pritisnite tipko kodirniku.

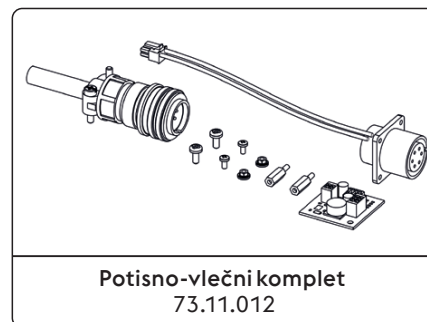
## 6. PRIPOMOČKI



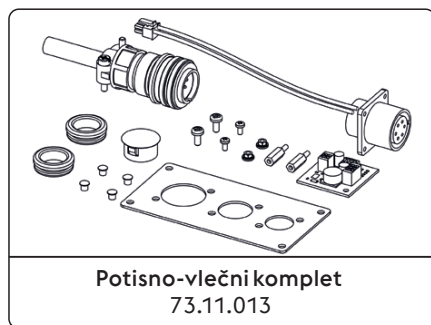
Kit RC (WF... Steeldrive)  
73.11.015



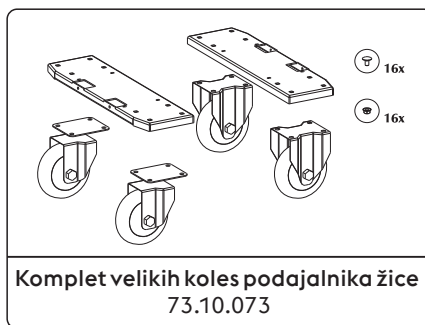
Komplet daljinski upravljalnik  
73.11.028



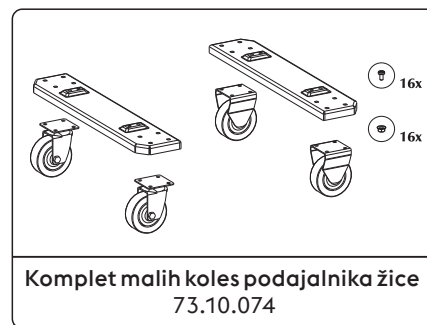
Potisno-vlečni komplet  
73.11.012



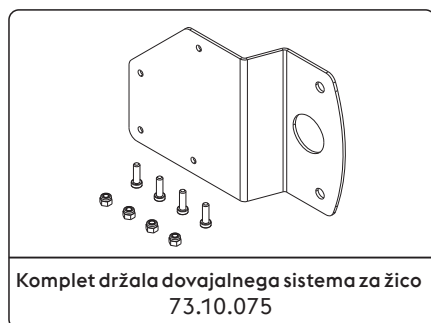
Potisno-vlečni komplet  
73.11.013



Komplet velikih koles podajalnika žice  
73.10.073



Komplet malih koles podajalnika žice  
73.10.074



Komplet držala dovajalnega sistema za žico  
73.10.075

\*Montaža v tovarni

Glejte poglavje »Namestitveni komplet/pripomočki«.

## 7. VZDRŽEVANJE



Redno vzdrževanje sistema je treba izvesti skladno s proizvajalčevimi navodili. Med delovanjem opreme morajo biti vsa dostopna in delovna vrata ter pokrovi zaprti in zaklenjeni. Sistema ni dovoljeno nikakor spreminjati. Preprečite nabiranje prevodnega prahu v bližini lamel in na njih.



Vsa dela na opremi mora izvajati samo usposobljeno osebje. Popravila ali zamenjave vsakršnih delov sistema s strani nepooblaščenega osebja razveljavijo vsakršno garancijo za izdelek. Popravila ali zamenjave vsakršnih delov sistema naj izvaja samo usposobljeno osebje.



Izključite električno napajanje pred vsakršnimi deli.

### 7.1 Na viru napajanja izvajajte naslednja redna preverjanja



Očistite notranjost vira napajanja s stisnjenim zrakom pod nizkim tlakom in mehko ščetko. Preverite električne priključke in vse priključne kable.

### 7.2 Felelösség



Če zgornjega vzdrževanja ne izvedete, se razveljavi vsakršna garancija in je proizvajalec oproščen vsakršne odgovornosti. Proizvajalec se odreka vsakršni odgovornosti, če uporabnik ne upošteva teh navodil. V primeru dvomov in/ali težav se lahko kadar koli obrnete na najbližjega serviserja.





















## 8. KODE ALARMOV

- ALARM**  
Sprožitev alarma ali prekoračitev kritične zaščitne omejitve povzroči pojav vizualnega signala na komandni plošči in takojšnja blokado funkcije varjenja.
- POZOR**  
Prekoračitev zaščitne omejitve sproži svetlobni signal na komandni plošči, vendar omogoča nadaljevanje postopkov varjenja.

V nadaljevanju so navedeni vsi alarmi in vse zaščitne omejitve v zvezi s sistemom.

 E01	Previsoka temperatura		 E02	Previsoka temperatura	
 E05	Nadtok		 E07	Napaka v napajalnem sistemu motorja za dovajanje žice	
 E08	Blokiran motor		 E10	Nadtok napajalnega modula (Inverter)	
 E13	Napaka v komunikaciji (FP)		 E14.xx	Neveljaven program podkoda napake označuje številko izbrisanega opravila	
 E15	Neveljaven program		 E16.2	Napaka v komunikaciji RI 3000 (Modbus)	
 E18.xx	Neveljaven program podkoda napake označuje številko izbrisanega opravila		 E19	Napaka sistemske konfiguracije	
 E19.1	Napaka sistemske konfiguracije		 E20	Pomnilnik v okvari	
 E21	Izguba podatkov		 E23	Varilni programi niso prisotni	
 E27	Pomnilnik v okvari (RTC)		 E32	Izguba podatkov	
 E33.1	Napaka sistemske konfiguracije (LCD 3.5")		 E33.3	Napaka v komunikaciji (ACTIVATION KEY)	
 E33.4	Napaka v komunikaciji (ACTIVATION KEY)		 E40	Napaka v napajanju sistema	
 E43	Pomanjkanje hladilne tekočine		 E54	Presežena raven toka (Spodnja omejitev)	
 E55	Presežena raven toka (Zgornja omejitev)		 E56	Presežena raven napetosti (Spodnja omejitev)	
 E57	Presežena raven napetosti (Zgornja omejitev)		 E62	Presežena raven toka (Spodnja omejitev)	

 E63	Presežena raven toka (Zgornja omejitev)	<b>A</b> ↑	 E64	Presežena raven napetosti (Spodnja omejitev)	<b>V</b> ↓
 E65	Presežena raven napetosti (Zgornja omejitev)	<b>V</b> ↑	 E71	Previsoka temperatura hladilne tekočine	
 E74	Presežena raven toka motorja 1	<b>A</b> $\phi$	 E99.2	Alarm za konfiguracijo sistema (inverter)	
 E99.3	Alarm za konfiguracijo sistema (FP)		 E99.4	Alarm za konfiguracijo sistema (FP)	
 E99.5	Alarm za konfiguracijo sistema (FP)		 E99.6	Alarm za konfiguracijo sistema	
 E99.11	Pomnilnik v okvari				

## 9. UGOTAVLJANJE IN ODPRAVLJANJE TEŽAV

### Napake dovajalnega sistema za žico

#### Vzrok

- » Okvarjen sprožilnik na gorilniku
- » Neustrezni ali obrabljeni valji
- » Okvarjen dovajalni sistem za žico
- » Poškodovana obloga gorilnika
- » Ni napajanja dovajalnega sistema za žico.
- » Prepletene žice na vretenu
- » Stopljena šoba gorilnika (zatikanje žice)

#### Rešitev

- » Zamenjajte okvarjeno komponento.
- » Za popravilo sistema se obrnite na najbližjega serviserja.
- » Zamenjajte valje.
- » Zamenjajte okvarjeno komponento.
- » Za popravilo sistema se obrnite na najbližjega serviserja.
- » Zamenjajte okvarjeno komponento.
- » Za popravilo sistema se obrnite na najbližjega serviserja.
- » Preverite povezavo z virom napajanja.
- » Glejte odstavek »Priklučki«.
- » Za popravilo sistema se obrnite na najbližjega serviserja.
- » Odvozlajte žico ali zamenjajte vreteno za žico.
- » Zamenjajte okvarjeno komponento.

### Nepravilno dovajanje žice

#### Vzrok

- » Okvarjen sprožilnik na gorilniku
- » Neustrezni ali obrabljeni valji
- » Okvarjen dovajalni sistem za žico
- » Poškodovana obloga gorilnika
- » Napaka sklopke vretena ali neustrezno nastavljen mehanizem za zaklepanje valjev

#### Rešitev

- » Zamenjajte okvarjeno komponento.
- » Za popravilo sistema se obrnite na najbližjega serviserja.
- » Zamenjajte valje.
- » Zamenjajte okvarjeno komponento.
- » Za popravilo sistema se obrnite na najbližjega serviserja.
- » Zamenjajte okvarjeno komponento.
- » Za popravilo sistema se obrnite na najbližjega serviserja.
- » Sprostite sklopko.
- » Zvišajte pritisk zaklepanja valjev.

### Prisotnost žilindre

#### Vzrok

- » Ne zadostna čistost
- » Prevelik premer elektrode
- » Nepravilna priprava roba

#### Rešitev

- » Temeljito očistite obdelovance pred varjenjem.
- » Uporabite elektrodo z manjšim premerom.
- » Okrepite posnemanje materiala.

» Neustrezen varilni način.

- » Zmanjšajte razdaljo med elektrodo in obdelovancem.
- » Redno premikajte gorilnik med celotnim varjenjem.

## Vdolbine med postopkom

### Vzrok

» Ne zadosten zaščitni plin

### Rešitev

- » Prilagodite pretok plina.
- » Preverite, ali sta difuzor in šoba za plin na gorilniku v dobrem stanju.

## Sprijetanje

### Vzrok

» Nepravilna dolžina obloka

» Neustrezni varilni parametri

» Neustrezen varilni način.

» Preveliki kosi za varjenje.

» Nepravilno uravnavanje obloka

### Rešitev

- » Zvečajte razdaljo med elektrodo in obdelovancem.
- » Zvišajte varilno napetost.

- » Zvečajte varilni tok.
- » Zvišajte varilno napetost.

» Gorilnik postavite bolj pod kot.

- » Zvečajte varilni tok.
- » Zvišajte varilno napetost.

» Zvišajte nastavev ekvivalentne induktivnosti vezja.

## Obrobne zajede

### Vzrok

» Neustrezni varilni parametri

» Nepravilna dolžina obloka

» Neustrezen varilni način.

» Ne zadosten zaščitni plin

### Rešitev

- » Znižajte varilno napetost.
- » Uporabite elektrodo z manjšim premerom.

- » Zmanjšajte razdaljo med elektrodo in obdelovancem.
- » Znižajte varilno napetost.

- » Med polnjenjem zmanjšajte stransko hitrost oscilacije.
- » Zmanjšajte hitrost premikanja med varjenjem.

» Uporabljajte pline, ki so primerni za varjene materiale.

## Oksidacija

### Vzrok

» Ne zadosten zaščitni plin

### Rešitev

- » Prilagodite pretok plina.
- » Preverite, ali sta difuzor in šoba za plin na gorilniku v dobrem stanju.

## Poroznost

### Vzrok

» Maščobe, premazi, rja ali nečistoče na obdelovancih, ki jih varite.

» Maščobe, premazi, rja ali nečistoče na polnilnem materialu

» Vlaga v polnilnem materialu

» Nepravilna dolžina obloka

» Vlaga v varilnem plinu

» Ne zadosten zaščitni plin

» Staljeni material se prehitro strdi.

### Rešitev

» Temeljito očistite obdelovance pred varjenjem.

- » Vedno uporabljajte kakovostne materiale in izdelke.
- » Polnilni material naj bo ves čas v brezhibnem stanju.

- » Vedno uporabljajte kakovostne materiale in izdelke.
- » Polnilni material naj bo ves čas v brezhibnem stanju.

- » Zmanjšajte razdaljo med elektrodo in obdelovancem.
- » Znižajte varilno napetost.

- » Vedno uporabljajte kakovostne materiale in izdelke.
- » Zagotovite, da bo sistem za dovajanje plina vedno brezhiben.

- » Prilagodite pretok plina.
- » Preverite, ali sta difuzor in šoba za plin na gorilniku v dobrem stanju.

- » Zmanjšajte hitrost premikanja med varjenjem.
- » Predhodno segrejte obdelovance, ki jih varite.
- » Zvečajte varilni tok.

**Razpoke zaradi vročine**

**Vzrok**

- » Neustrezni varilni parametri
- » Maščobe, premazi, rja ali nečistoče na obdelovancih, ki jih varite.
- » Maščobe, premazi, rja ali nečistoče na polnilnem materialu
- » Neustrezen varilni način.
- » Drugačne lastnosti kosov za varjenje/rezanje

**Rešitev**

- » Znižajte varilno napetost.
- » Uporabite elektrodo z manjšim premerom.
- » Temeljito očistite obdelovance pred varjenjem.
- » Vedno uporabljajte kakovostne materiale in izdelke.
- » Polnilni material naj bo ves čas v brezhibnem stanju.
- » Izvedite pravilno zaporedje postopkov za vrsto spoja, ki ga varite.
- » Pred varjenjem izvedite uskladitev.

**Razpoke zaradi nizkih temperatur**

**Vzrok**

- » Vlaga v polnilnem materialu
- » Edinstvena geometrija spoja, ki ga varite.

**Rešitev**

- » Vedno uporabljajte kakovostne materiale in izdelke.
- » Polnilni material naj bo ves čas v brezhibnem stanju.
- » Predhodno segrejte obdelovance, ki jih varite.
- » Izvedite naknadno segrevanje.
- » Izvedite pravilno zaporedje postopkov za vrsto spoja, ki ga varite.

## 10. NAVODILA ZA UPORABO

### 10.1 Ročno obločno varjenje kovin (MMA)

**Priprava robov**

Za kakovostne varjene spoje je priporočljivo, da delate s čistimi obdelovanci, na katerih ni oksidacije, rje ali nečistoč.

**Izbira elektrode**

Premer uporabljene elektrode je odvisen od debeline materiala, položaja in vrste zvara ter vrste priprave obdelovanca. Elektrode z velikim premerom seveda zahtevajo velik tok, pri čemer je tudi segrevanje med varjenjem močno.

Vrsta premaza	Lastnost	Uporaba
Rutilna	Preprosta uporaba	Vsi položaji
Kislinska	Velika hitrost taljenja	Plosko
Osnovna	Kakovostni zvari	Vsi položaji

**Izbira varilnega toka**

Razpon varilnega toka glede na uporabljeno vrsto elektrode opredeli proizvajalec, navadno je naveden na embalaži elektrode.

**Vžig in ohranjanje oblaka**

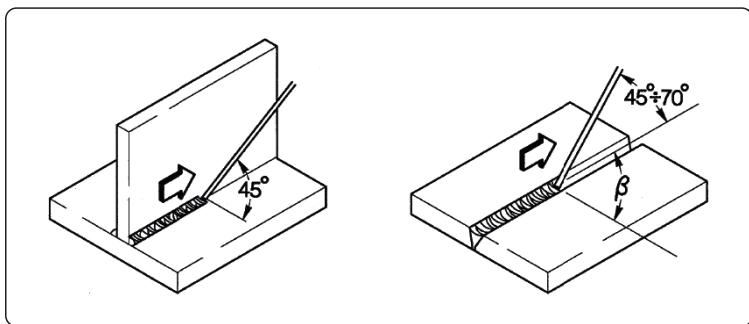
Električni oblok sprožimo s potegom konice elektrode po obdelovancu, ki je povezan z ozemljitvenim kablom. Ko se oblok vžge, pa ga ohranimo s hitrim umikom elektrode na običajno varilno razdaljo.

Na splošno je za izboljšanje vžiga oblaka potreben večji začetni tok, da se konica elektrode nenadoma segreje in pomaga obloku pri vžigu (vroči zagon).

Ko se oblok vžge, se osrednji del elektrode začne topiti, pri čemer nastanejo drobne kapljice, ki se prek oblaka prenašajo v staljeni material zvara na površini obdelovanca.

Zunanja obloga elektrode se pri tem porablja, kar ustvarja zaščitni plin za staljeni material in zagotavlja visoko kakovost zvara. Da kapljice staljenega materiala ne bi ugasile oblaka zaradi kratkega stika in sprijemanja elektrode s staljenim materialom zaradi njene bližine, je za preprečitev nastajajočega kratkega stika potrebno zvečanje varilnega toka (moč oblaka).

Če se elektroda oprijema obdelovanca, je treba kratkostični tok čim bolj zmanjšati (preprečevanje sprijemanja).


**Izvedba varjenja**

Varilni položaj se spreminja glede na število korakov. Elektrodo navadno premikamo oscilirajoče in jo zaustavljamo ob robovih kotnega zvara, tako da preprečimo prekomerno nabiranje polnilnega materiala na sredini.

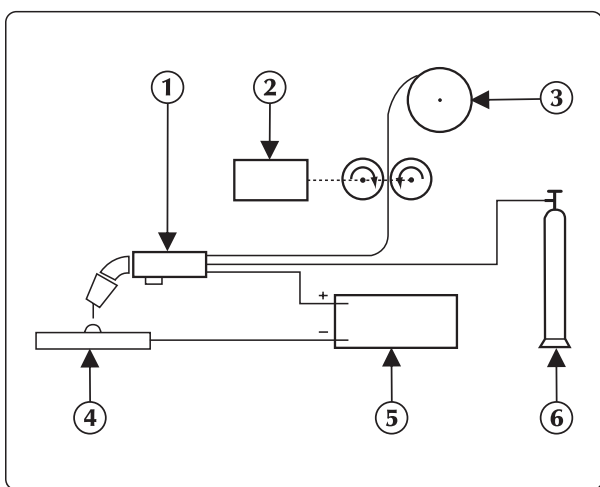
**Odstranjevanje žindre**

Varjenje s prekritimi elektrodami zahteva odstranjevanje žindre po vsakem koraku.

Žindro odstranimo z majhnim kladivom ali ščetko.

**10.2 Neprekinjeno varjenje z žico (MIG/MAG)**
**Uvod**

Sistem MIG obsega vir napajanja z enosmernim tokom, sistem za dovajanje žice, vreteno za žico, gorilnik in plin.


**Sistem za ročno varjenje MIG**

Tok se v oblok prenaša prek taljive elektrode (žica je priključena na pozitivni pol);

Med tem postopkom se staljena kovina prenaša na obdelovanec prek obloka.

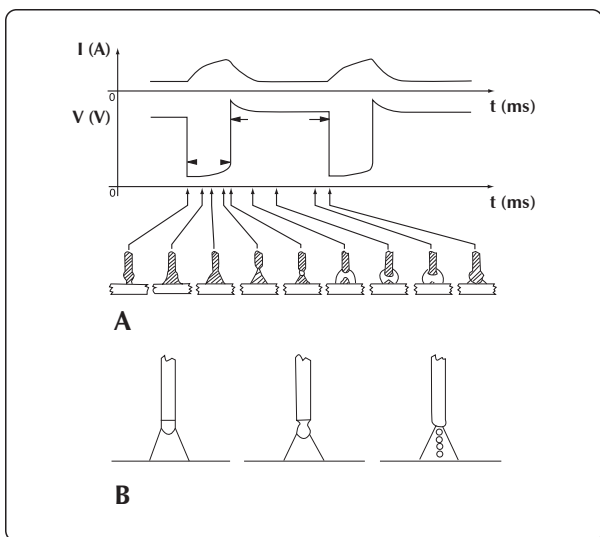
Samodejno dovajanje neprekinjenega polnilnega materiala, tj. elektrode (žice), je potrebno za nadomeščanje žice, ki se je med varjenjem stalila.

1. Gorilnik
2. Podajalnik žice
3. Varilna žica
4. Obdelovanec za varjenje
5. Generator
6. Jeklenka

**Metode**

Pri varjenju MIG sta prisotna dva glavna mehanizma prenosa kovine, ki ju je mogoče razvrstiti skladno z načinom, na katerega se kovina prenaša z elektrode na obdelovanec.

Prvi, ki se imenuje »KRATKI OBLOK«, proizvaja majhno količino staljenega materiala, ki se hitro strjuje, pri čemer se kovina z elektrode na obdelovanec prenaša zgolj kratek čas, ko je elektroda v stiku s staljenim materialom. V tem času elektroda pride v neposreden stik s staljenim materialom, pri čemer ustvarja kratki stik, ki tali žico, pri čemer se prekinja. Oblok se nato znova vklopi in cikel se ponovi.


**Varjenje s KRATKIM ciklom in RAZPRŠENIM OBLOKOM**

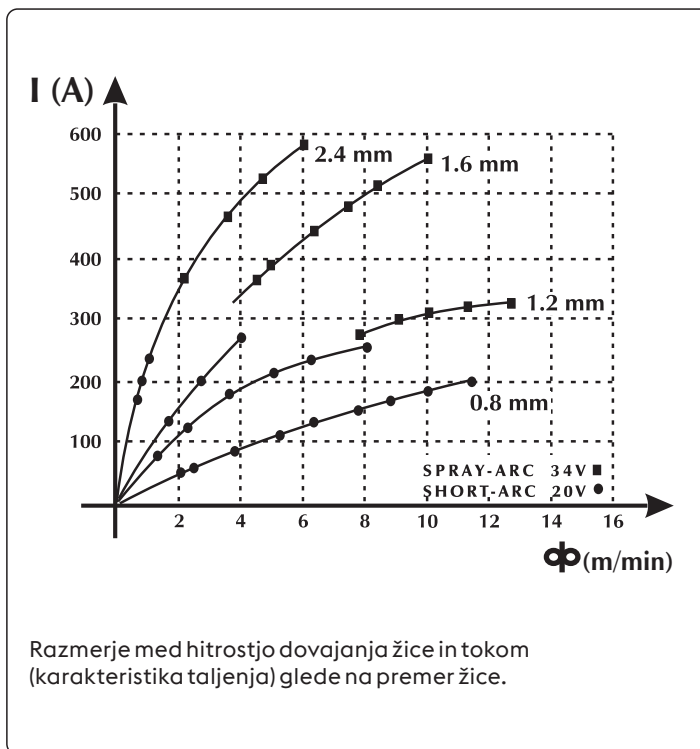
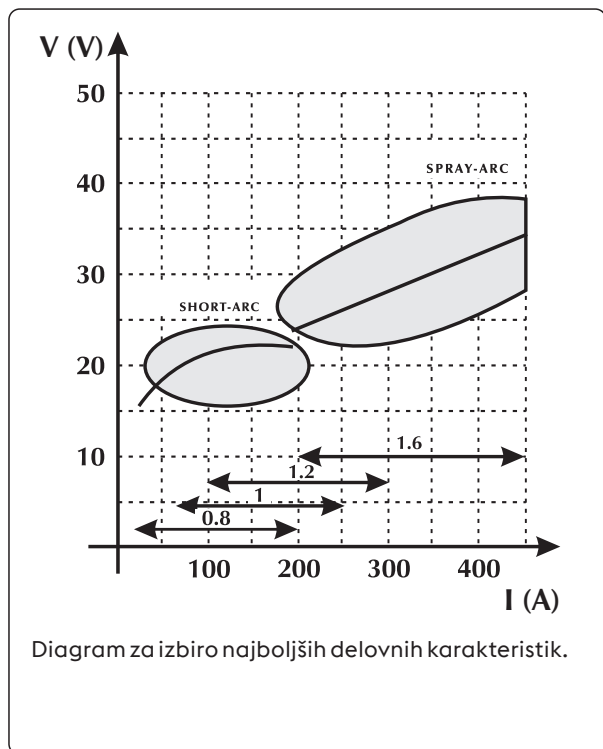
Še en mehanizem prenosa kovine se imenuje metoda z »RAZPRŠENIM OBLOKOM«, kjer prenos kovine poteka v obliki zelo majhnih kapljic, ki nastajajo na konci žice in od tam odpadajo, pri čemer se prenašajo v zvar prek obloka.

## Varilni parametri

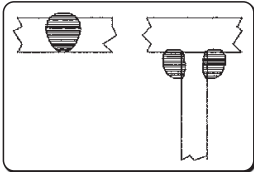
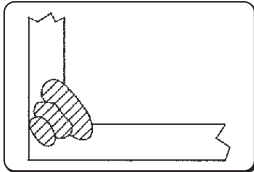
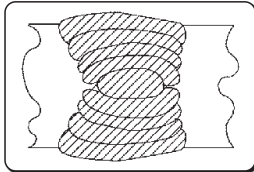

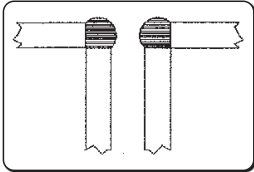
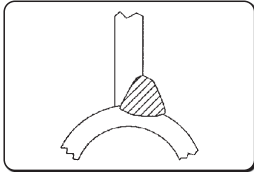
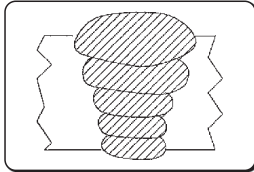
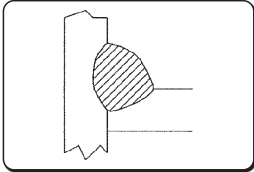
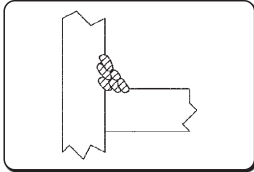
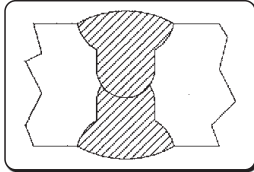
Vidnost oblaka zmanjšuje potrebo, da bi moral uporabnik strogo upoštevati nastavitvene preglednice, saj lahko neposredno nadzira staljeni material.

- Napetost neposredno vpliva na videz zvara, vendar pa se lahko mere zvara spreminjajo glede na zahteve, tako da gorilnik ročno premikamo, da s stalno napetostjo dobimo spremenljive količine odloženega materiala.
- Hitrost dovajanja žice je sorazmerna z varilnim tokom.

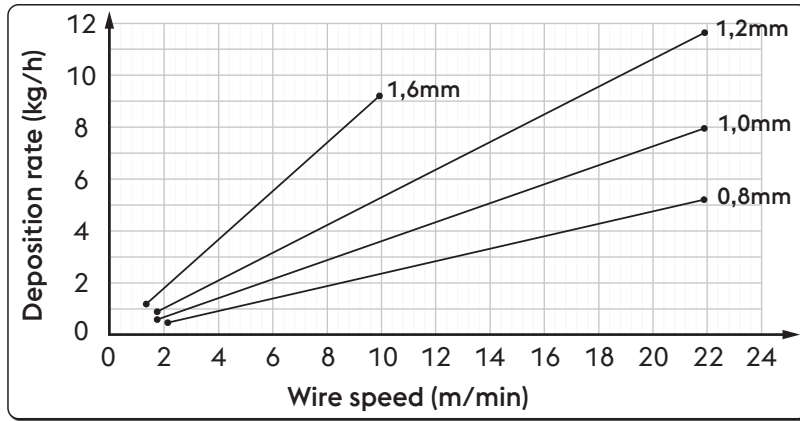
Naslednji sliki prikazujeta razmerja med različnimi varilnimi parametri.



**Vodnik za izbiro varilnih parametrov glede na najpogostejše vrste uporabe in najpogosteje uporabljene žice**

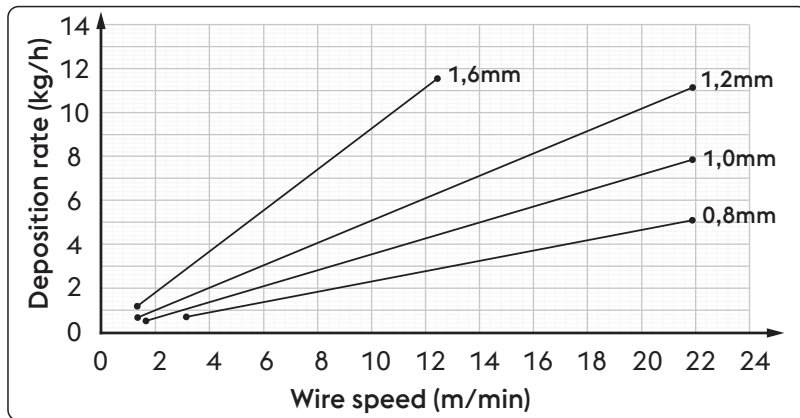
Napetost Oblok	Ø 0,8 mm	Ø 1,0-1,2 mm	Ø 1,6 mm	Ø 2,4 mm
<b>16V - 22V</b> KRATKI OBLOK				
	<b>60 - 160 A</b> Nizka stopnja prodiranja za tanke materiale	<b>100 - 175 A</b> Dobro prodiranje in nadzor na taljenjem	<b>120 - 180 A</b> Dobro plosko in navpično varjenje taljenje	<b>150 - 200 A</b> Neuporabljen
	<hr/>			
	<b>24V - 28V</b> GLOBULARNI OBLOK (Prehodno območje)			
<b>150 - 250 A</b> Samodejno varjenje s polnjenjem vdolbin		<b>200 - 300 A</b> Samodejno visokonapetostno varjenje	<b>250 - 350 A</b> Samodejno varjenje navzdol	<b>300 - 400 A</b> Neuporabljen
<hr/>				
<b>30V - 45V</b> RAZPRŠENIM OBLOKOM				
	<b>150 - 250 A</b> Nizko prodiranje s prilagoditvijo na 200 A	<b>200 - 350 A</b> Samodejno varjenje v več korakih	<b>300 - 500 A</b> Dobro prodiranje navzdol	<b>500 - 750 A</b> Dobro prodiranje, izrazito odlaganje na debelih materialih

Unalloyed steel



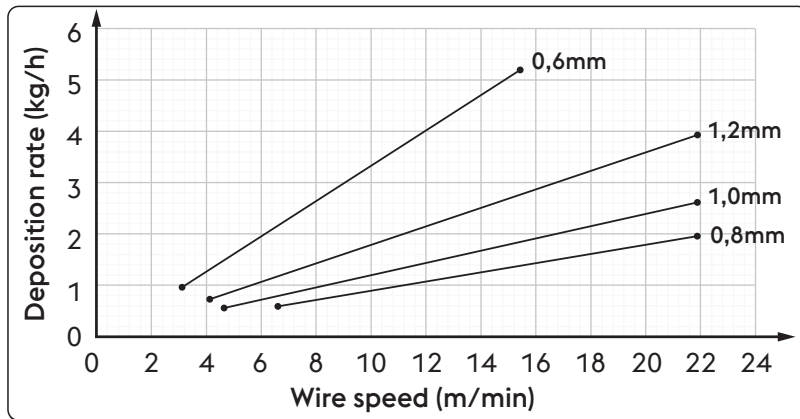
Ø	Wire speed	Deposition rate
0,8 mm	2,0 m/min	0,5 kg/h
	22,0 m/min	5,3 kg/h
1,0 mm	1,6 m/min	0,6 kg/h
	22,0 m/min	8,1 kg/h
1,2 mm	1,6 m/min	0,9 kg/h
	22,0 m/min	11,7 kg/h
1,6 mm	1,2 m/min	1,1 kg/h
	10,0 m/min	9,4 kg/h

High alloyed steel



Ø	Wire speed	Deposition rate
0,8 mm	2,0 m/min	0,5 kg/h
	22,0 m/min	5,3 kg/h
1,0 mm	1,6 m/min	0,6 kg/h
	22,0 m/min	8,1 kg/h
1,2 mm	1,6 m/min	0,9 kg/h
	22,0 m/min	11,7 kg/h
1,6 mm	1,2 m/min	1,1 kg/h
	10,0 m/min	9,4 kg/h

Aluminum alloy



Ø	Wire speed	Deposition rate
0,8 mm	6,5 m/min	0,6 kg/h
	22,0 m/min	2,0 kg/h
1,0 mm	4,5 m/min	0,5 kg/h
	22,0 m/min	2,6 kg/h
1,2 mm	4,0 m/min	0,7 kg/h
	22,0 m/min	4,0 kg/h
1,6 mm	3,0 m/min	0,9 kg/h
	15,5 m/min	5,2 kg/h



**Plini**

Varjenje MIG/MAG večinoma opredeljuje vrsta uporabljenega plina: inertni za varjenje MIG (kovinski inertni plin), aktivni za varjenje MAG (kovinski aktivni plin).

**- Ogljikov dioksid (CO<sub>2</sub>)**

Če kot zaščitni plin uporabljamo CO<sub>2</sub>, pridobimo dobro prodiranje in nizke obratovalne stroške ter veliko hitrost dovajanja in dobre mehanske lastnosti. Po drugi strani pa uporaba plina ustvarja občutne težave s končno kemijsko sestavo zvarov, saj se pojavi izguba elementov, ki so nagnjeni k oksidaciji, hkrati pa se staljeni material obogati z ogljikom.

Varjenje s čistim CO<sub>2</sub> povzroči tudi druge težave, kot sta prekomerno brizganje in pojav poroznosti zaradi ogljikovega monoksida.

**- Argon**

Čist inertni plin se uporablja pri varjenju lahkih zlitin, pri varjenju krom-nikljevega nerjavnega jekla pa se prednostno uporablja argon z dodatkom kisika in CO<sub>2</sub> v deležu 2 %, saj to pripomore k stabilnosti obloka in izboljša obliko zvara.

**- Helij**

Ta plin se uporablja kot alternativa argonu in omogoča globlje prodiranje (v debele materiale) ter hitrejše dovajanje žice.

**- Mešanica argona in helija**

Zagotavlja stabilnejši oblok od čistega helija in boljše prodiranje ter hitrost premikanja od argona.

**- Mešanica argona in CO<sub>2</sub> ter argona, CO<sub>2</sub> in kisika**

Ti mešanici se uporabljata pri varjenju železnih kovin, zlasti v načinu delovanja s KRATKIM OBLOKOM, saj izboljšata dovajanje specifične toplote.

Uporabljata se lahko tudi pri RAZPRŠENEM OBLOKU.

Navadno mešanica vsebuje delež CO<sub>2</sub> od 8% do 20 % in približno 5 % O<sub>2</sub>.

Glejte navodila za uporabo sistema.


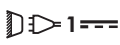

Unalloyed steel / High alloyed steel		Aluminum alloy	
Razpon toka	Pretok plina	Razpon toka	Pretok plina
3-50 A	10-12 l/min	3-50 A	10-12 l/min
30-100 A	10-14 l/min	30-100 A	10-15 l/min
75-150 A	12-16 l/min	75-150 A	12-18 l/min
150-250 A	14-18 l/min	150-250 A	14-22 l/min
250-400 A	16-20 l/min	250-400 A	16-25 l/min
400-500 A	18-22 l/min	400-500 A	18-30 l/min

## 11. TEHNIČNE SPECIFIKACIJE


Lastnosti enote za dovajanje žice <b>WF NX 430 Classic</b>		U.M.
Vrsta gonila	SL 4R-2T	
Nazivna moč sistema za dovajanje žice	90	W
Brez valjev	4	
Premer žice/standardni valj	1.0-1.2	mm
Premeri žice/ gibljivi valji	Hitrost žice 0.8-1.6 aluminijasta žica 0.9-2.4 s talilnim jedrom	mm/Material
Gumb za preizkus plina	da	
Gumb za dovajanje žice	da	
Gumb za pomik žice nazaj	ne	
Hitrost žice	0.5-22.0	m/min
Sinergije	ne	
Zunanje naprave	da (dodatna oprema)	
Priključek za potisno-vlečni gorilnik	da (dodatna oprema)	
Premer tuljave	200/300	mm
Premer sprednjih koles	63/125 (optional)	mm
Premer zadnjih koles	63/125 (optional)	mm
Električne značilnosti <b>WF NX 430 Classic</b>		U.M.
Napajalna napetost U1	48	Vdc
Komunikacijsko vodilo	DIGITALNO	
Najv. vhodni tok I1 najv.	4.5	A
Obratovalni faktor <b>WF NX 430 Classic</b>		U.M.
Obratovalni faktor (40°C)		
(X=50%)	500	A
(X=60%)	470	A
(X=100%)	420	A
Obratovalni faktor (25°C)		
(X=80%)	500	A
(X=100%)	470	A
Fizične značilnosti <b>WF NX 430 Classic</b>		U.M.
Razred zaščite IP	IP23S	
Mere (D × G × V)	640x250x460	mm
Teža	19.0	Kg
Proizvodni standardi	EN IEC 60974-5:2019 EN 60974-10/A1:2015	

Lastnosti enote za dovajanje žice <b>WF NX 430 Smart</b>		U.M.
Vrsta gonila	SL 4R-2T	
Nazivna moč sistema za dovajanje žice	90	W
Brez valjev	4	
Premer žice/standardni valj	1.0-1.2	mm
Premeri žice/ gibljivi valji	Hitrost žice 0.8-1.6 aluminijasta žica 0.9-2.4 s talilnim jedrom	mm/Material
Gumb za preizkus plina	da	
Gumb za dovajanje žice	da	
Gumb za pomik žice nazaj	ne	
Hitrost žice	0.5-22.0	m/min
Sinergije	da	
Zunanje naprave	da (dodatna oprema)	
Priključek za potisno-vlečni gorilnik	da (dodatna oprema)	
Premer tuljave	200/300	mm
Premer sprednjih koles	63/125 (optional)	mm
Premer zadnjih koles	63/125 (optional)	mm
Električne značilnosti <b>WF NX 430 Smart</b>		U.M.
Napajalna napetost U1	48	Vdc
Komunikacijsko vodilo	DIGITALNO	
Najv. vhodni tok I1najv.	4.5	A
Obratovalni faktor <b>WF NX 430 Smart</b>		U.M.
Obratovalni faktor (40°C)		
(X=50%)	500	A
(X=60%)	470	A
(X=100%)	420	A
Obratovalni faktor (25°C)		
(X=80%)	500	A
(X=100%)	470	A
Fizične značilnosti <b>WF NX 430 Smart</b>		U.M.
Razred zaščite IP	IP23S	
Mere (D × G × V)	640x250x460	mm
Teža	19.0	Kg
Proizvodni standardi	EN IEC 60974-5:2019 EN 60974-10/A1:2015	

## 12. SPECIFIKACIJE PLOŠČE

 <b>VOESTALPINE BÖHLER WELDING SELCO S.R.L.</b> Via Palladio, 19 - ONARA (PADOVA) - ITALY			
<b>WF NX 430</b>		<b>N°</b>	
<b>EN 60974-5:2019</b> <b>IEC 60974-10/A1:2015 Class A</b>			
	<b>X (40°C)</b>	<b>60%</b>	<b>100%</b>
	<b>I<sub>2</sub></b>	<b>500A</b>	<b>400A</b>
	<b>U<sub>1</sub> 48V</b>	<b>I<sub>1max</sub> 4.5A</b>	
<b>IP 23 S</b>	<b>CE</b>	<b>UK CA</b>	<b>EAC</b>
MADE IN ITALY 			

## 13. POMEN TIPSKE PLOŠČICE NA VIRU NAPAJANJA

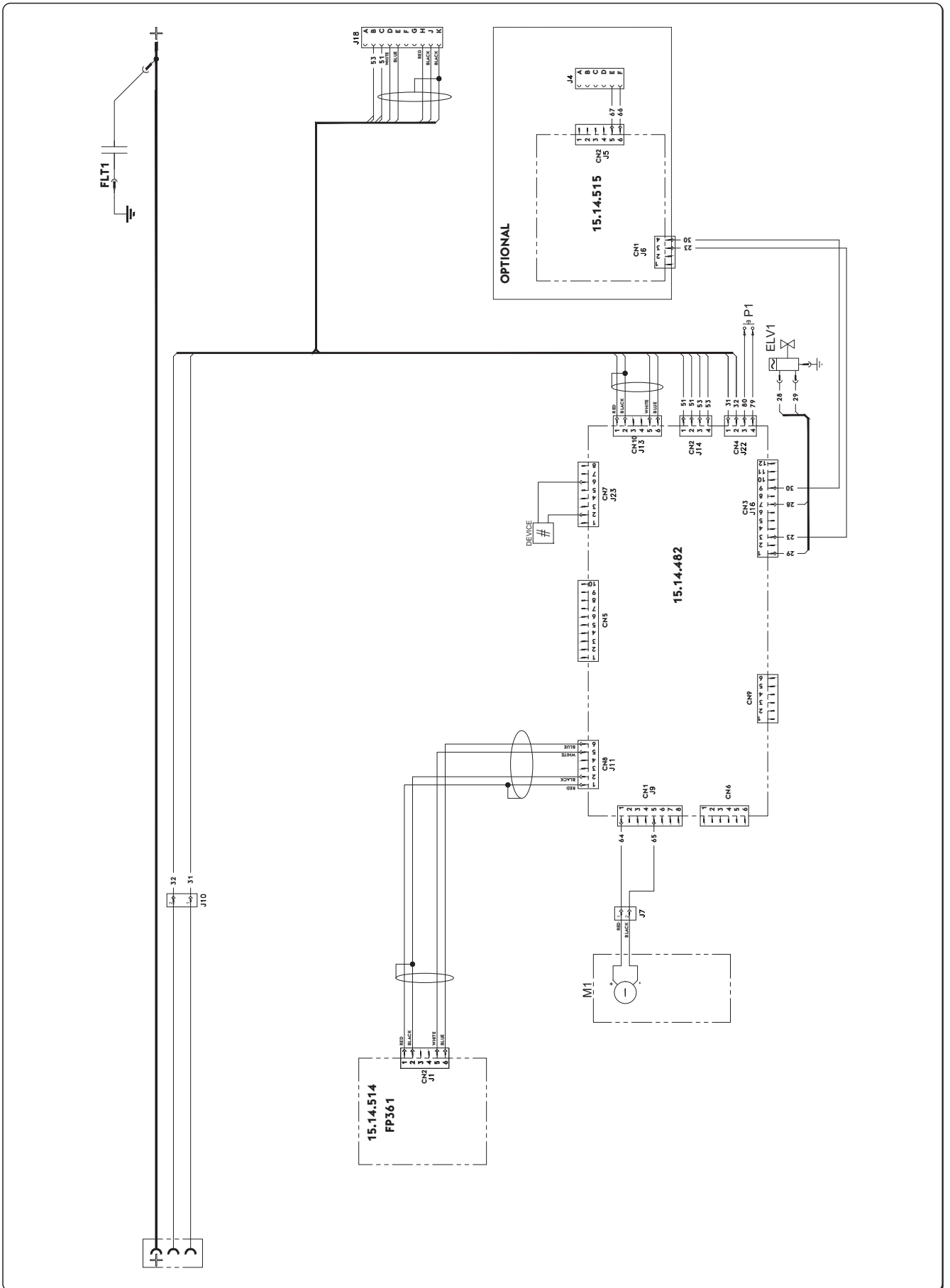
<b>1</b>		<b>2</b>	
<b>3</b>		<b>4</b>	
<b>5</b>			
	<b>6</b>	<b>6A</b>	<b>6B</b>
	<b>7</b>	<b>7A</b>	<b>7B</b>
<b>8</b>	<b>9</b>	<b>10</b>	
<b>11</b>	<b>CE</b>	<b>UK CA</b>	<b>EAC</b>
MADE IN ITALY 			

- 1 Blagovna znamka
- 2 Ime in naslov proizvajalca
- 3 Model stroja
- 4 Serijska št.  
**XXXXXXX** Leto izdelave
- 5 Sklic na proizvodne standarde
- 6 Simbol za cikel s prekinitvami
- 7 Simbol nazivnega varilnega toka
- 6A Vrednosti cikla s prekinitvami
- 6B Vrednosti cikla s prekinitvami
- 7A Vrednosti nazivnega varilnega toka
- 7B Vrednosti nazivnega varilnega toka
- 8 Simbol napajanja
- 9 Nazivna napajalna napetost
- 10 Največji nazivni napajalni tok
- 11 Razred zaščite

CE Izjava o skladnosti EU  
 EAC Izjava o skladnosti EAC  
 UKCA Izjava o skladnosti UKCA

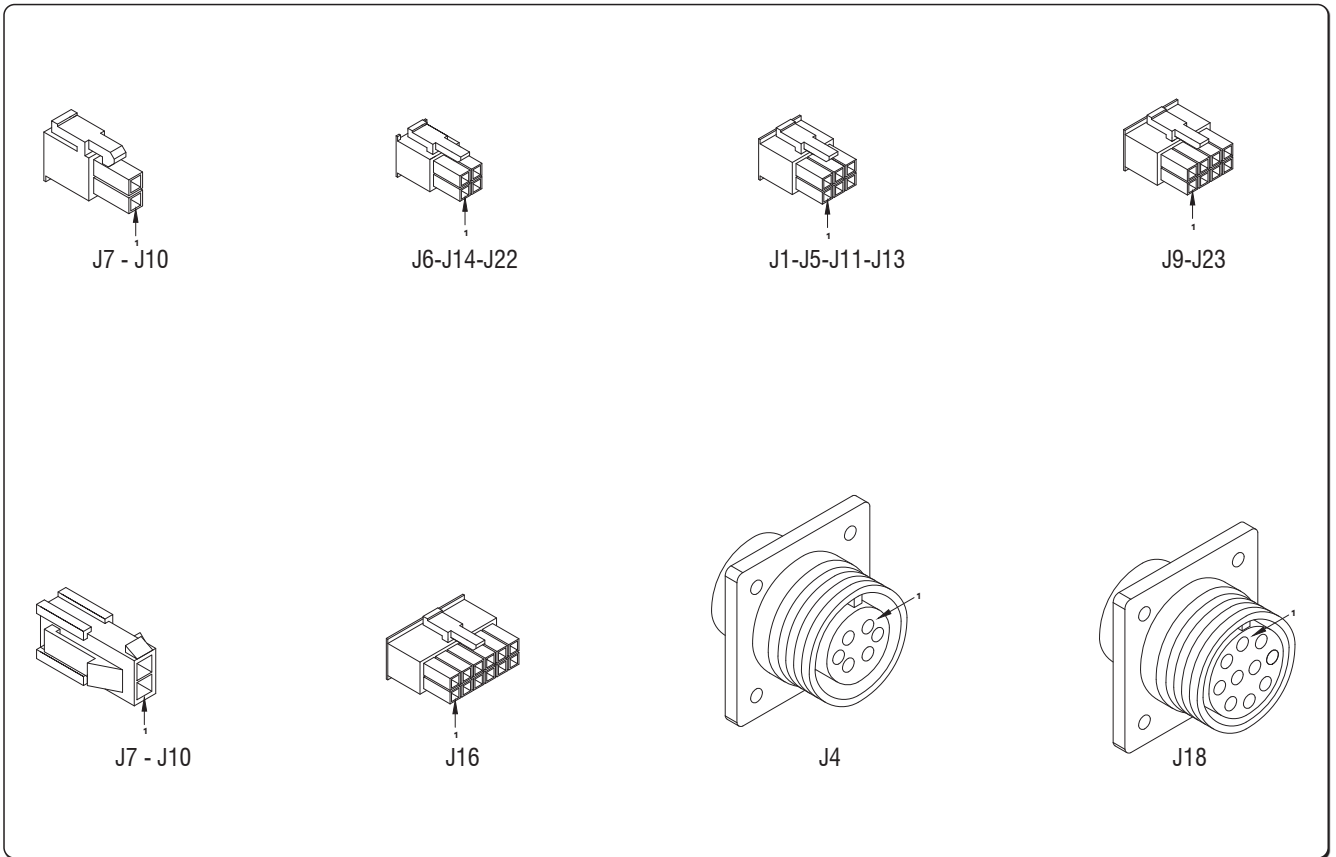
14. SCHÉMA, SCHEMAT POŁĄCZEŃ, CXEMA, DIYAGRAM-ŞEMA, DIAGRAMA, CXEMA, SCHEMA, DIAGRAMM, SHĚMA, DIAGRAMA, RENDSZERDIAGRAM, DIAGRAM

WF NX 430 CLASSIC (71.01.081)

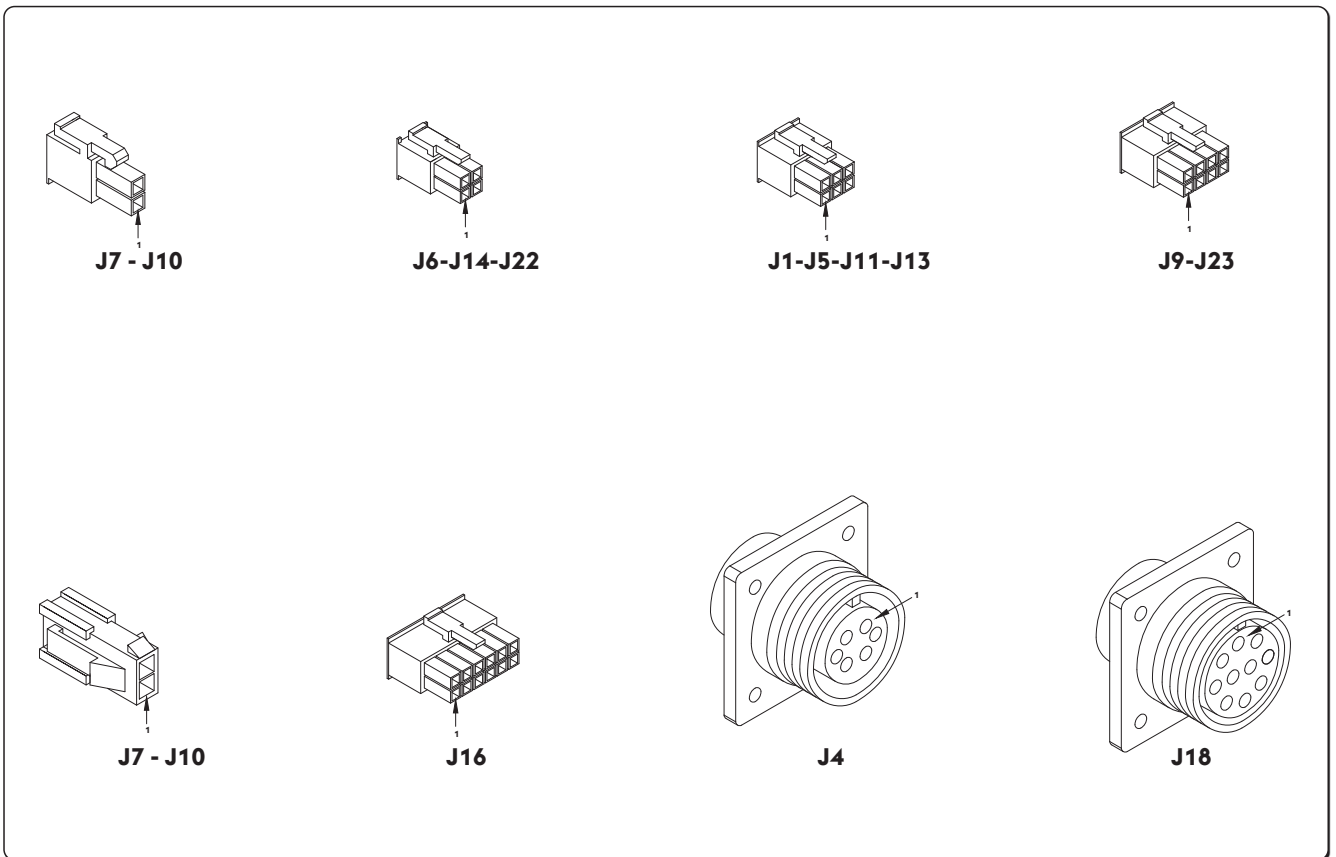




**WF NX 430 CLASSIC (71.01.081)**

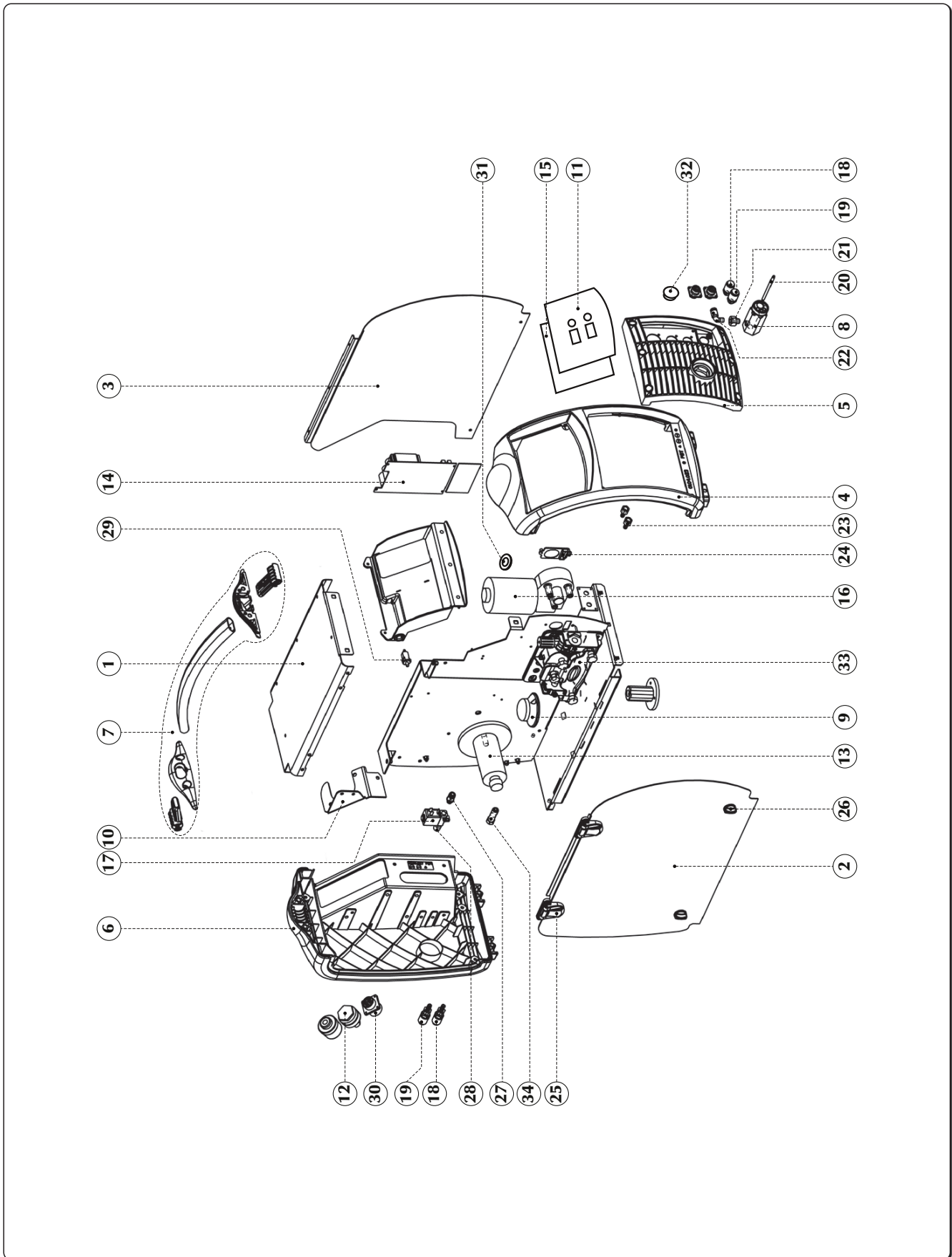


**WF NX 430 SMART (71.01.082)**



16. SEZNAM NÁHRADNÍCH DÍLŮ, LISTA CZĘŚCI ZAMIENNYCH, СПИСОК ЗАПАСНЫХ ЧАСТЕЙ, YEDEK PARÇA LİSTESİ, LISTA PIESELOR DE SCHIMB, СПИСОК НА РЕЗЕРВНИТЕ ЧАСТИ, ZOZNAM NÁHRADNÝCH DIEĽOV, VARUOSALOEND, REZERVES DAĻU SARAKSTS, ATSARGINIŲ DALIŲ SĄRAŠAS, PÓTALKATRÉSZEK, SEZNAM NADOMESTNIH DEĽOV

WF NX 430 CLASSIC (71.01.081)

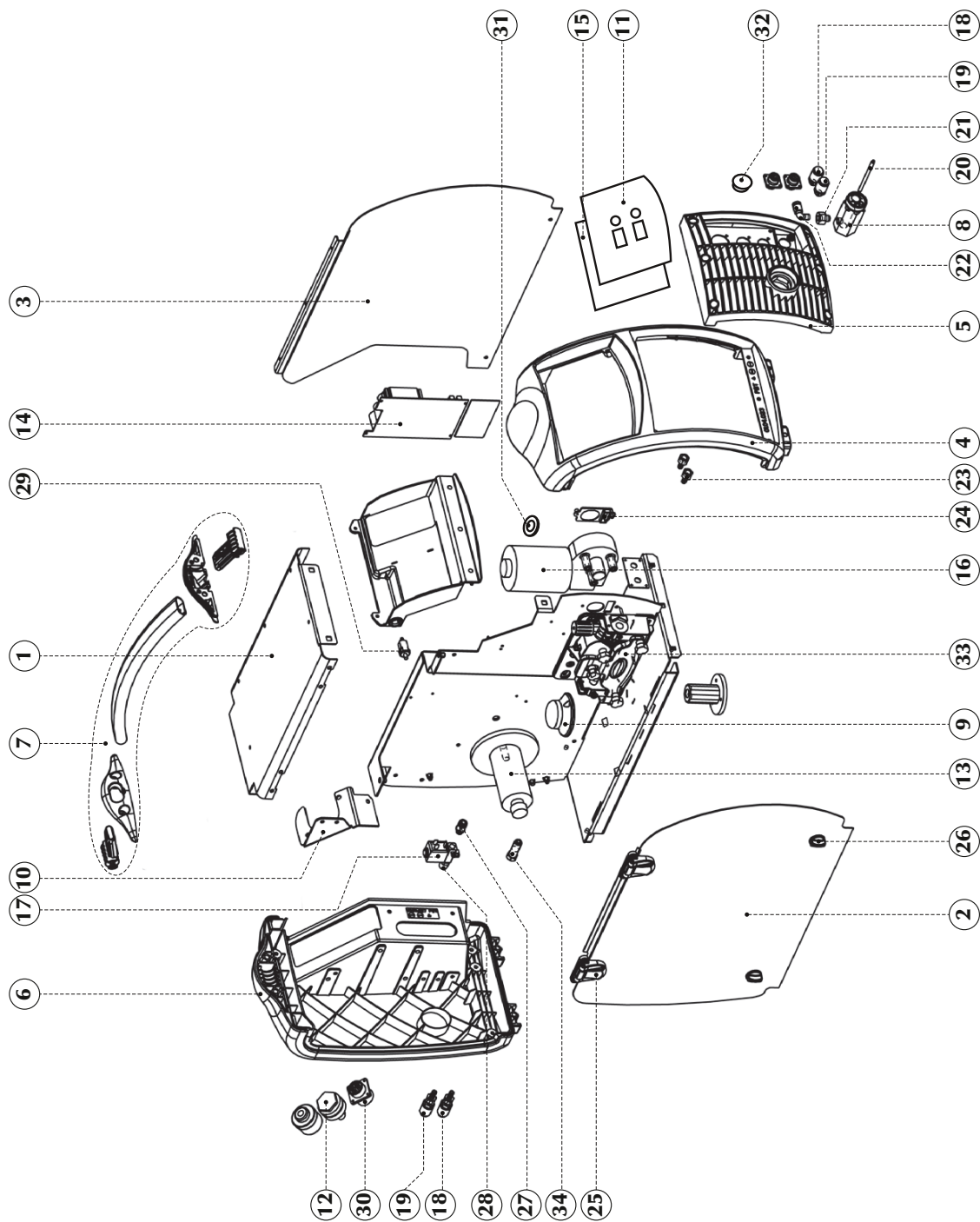




POS.	CODE	ČEŠTINA	POLSKI	РУССКИЙ	ENGLISH
1	02.04.03802	Kryt vrchní	Pokrywa górna (metal)	Верхний кожух (металл)	Metal cover upper
2	02.04.03902	Panel boční/pravý	Panel boczny - prawy	Задняя панель - п	Side panel - RIGHT
3	03.07.558	L. boční/kryt	Wozna osłona lewa	Боковой корпус лев	Side panel - RIGHT
4	01.04.023	Panel celni/plast.	Rama przednia (plastik)	Передняя рама (пластик)	Front frame (plastic)
5	01.04.024	Spojka	Kratka przednia (plastik)	Передняя решетка (пластик)	Front grid (plastic)
6	01.05.027	Panel plast.-zadní	Panel tylny (plastik)	Задняя панель (пластик)	Rear panel (plastic)
7	74.90.028	Sada rukojeti	Zestaw ręczki	Комплект рукоятки	Handle - Spare kit
8	19.06.008	Koncovka horáku centrální	Złącze centralne	Центральный разъем	Central adaptor system
9	20.07.165	Ochranný kryt náboje	Osłona piasty	Защита ступицы	Cover
10	01.14.053	Držák kabelového svazku	Uchwyt kabla zespolonego	Опора кабельного пучка	Holder / support
11	03.05.052	Panel přední	Panel przedni	Передняя панель	Front nameplate
12	10.13.054	Zásuvka panelová 70 mm <sup>2</sup>	Wtyczka prądowa (panel) - 70 mm <sup>2</sup>	Токовый штепсель (панель) - 70мм <sup>2</sup>	Current plug (panel) 70mm <sup>2</sup>
13	20.02.003	Unašec cívký 15kg	Szpula drutu (15 kg)	Стержень катушки с проволокой (15кг)	Wire spool spindle (15kg)
14	15.14.4826	Deska	Płyta drukowana	Печатная плата	P.C. Board
15	15.22.361	Panel řídicí FP361	Panel sterujący FP361	Панель управления FP361	Control panel FP361
16	07.01.095	Motor podavace 90W	Motor z redukcją prędkości (90W)	Редукторный электродвигатель (90W)	Geared motor (90W)
17	09.05.001	Elektroventil	Zawór elektromagnetyczny	Электромагнитный клапан	Solenoid valve
*	49.07.489	Kabel	Okablowanie	Кабельная проводка	Wiring
*	49.07.397	Kabel	Okablowanie	Кабельная проводка	Wiring
18	19.50.053	Rychlozásuvka h2o 1/8" modrá	Szybkozłaczne wodne (niebieskie) - 1/8 cala	Окс-разъем h2o (синий) - 1/8"	Quick connector h2o (blue) - 1/8"
19	19.50.054	Rychlozásuvka h2o 1/8" červená	Szybkozłaczne wodne (czerwone) - 1/8 cala	Окс-разъем h2o (красный) - 1/8"	Quick connector h2o (red) - 1/8"
20	19.01.036	Kapilára 86mm	Przewadnica dł. 86mm	Изоляционная оболочка 191 мм	Insulated liner - 86mm
21	19.50.058	Matice 1/8g - 1/8g	Nakrętka złącza gazowego 1/8 - 1/8 cala	Гайка - 1/8" 1/8" газовый штуцер	Nut - 1/8" 1/8" gas fitting
22	24.01.005	Šroubení 6 - 1/8" 90°	Złącze 6 - 1/8 cala 90°	Штуцер 6 - 1/8" 90°	Fitting 6 - 1/8" 90°
23	19.50.044	Matice připojení hadičky 1/8"	Pierścień węzła gazowego 1/8 cala	Держатель газового шланга 1/8"	Gas hose holder 1/8"
24	20.07.093	Izolacní	Izolator gaz-prqd	Изоляция газа	Gas-power insulating
25	20.04.157	Zacvakávací závěs	Zawias zatrzaskowy	Шарнирная защелка	Snap hinge
26	20.04.080	Klíč	Zamek obrotowy	Поворотная защелка	Rotary lock key
27	24.01.001	Šroubení 6 - 1/8"	Złącze 6 - 1/8 cala	Штуцер 6 - 1/8"	Fitting 6 - 1/8"
28	24.01.190	Šroubení 1/8" - 1/4"	Złącze 1/8 - 1/4 cala	Штуцер 1/8" - 1/4"	Fitting 1/8" - 1/4"

POS.	CODE	ČEŠTINA	POLSKI	РУССКИЙ	ENGLISH
29	09.04.402	Placítko	Przycisk	Кнопка	Push button
30	10.01.024	Konektor 10 kontaktů samec	Złącze 10-bolcowe - męskie	10-пиновый разъем (входящий)	10 pins connector - male
31	08.20.00501	Gumový kabelová vývodka	Uszczelka przelotowa	Уплотнительная прокладка	Passthrough gasket
32	20.04.021	Krýtko	Zatyczka	Колпак	Cap
*	21.04.002	Hadice 6x12	Wąż pcv oplatany - 6x12	Обмотанный PVC шланг - 6x12	Braided PVC hose - 6x12
33	07.01.338	Jednotka posuvu drátu 4-k - (2 kladka hnaná)	Podajnik drutu - 4-rolkowy (2 rolka napędzająca)	Устройство подачи - 4 ролика (2 ведущий)	Feed unit - 4 rolls
34	07.01.323	Matice	Nakrętka prowadnicy drutu	Гайка подачи проволоки	Wire guide nut
	91.08.426	Návod na obsluhu: WF NX 430 [IT, EN, DE, FR, ES, PT, NL, SV, DA, NO, FI, EL]	Instrukcja obsługi: WF NX 430 [IT, EN, DE, FR, ES, PT, NL, SV, DA, NO, FI, EL]	Инструкция по эксплуатации: WF NX 430 [IT, EN, DE, FR, ES, PT, NL, SV, DA, NO, FI, EL]	Instruction manual: WF NX 430 [IT, EN, DE, FR, ES, PT, NL, SV, DA, NO, FI, EL]
	91.08.427	Návod na obsluhu: WF NX 430 [CS, PL, RU, TR, RO, BG, SK, ET, LV, LT, HU, SL]	Instrukcja obsługi: WF NX 430 [CS, PL, RU, TR, RO, BG, SK, ET, LV, LT, HU, SL]	Инструкция по эксплуатации: WF NX 430 [CS, PL, RU, TR, RO, BG, SK, ET, LV, LT, HU, SL]	Instruction manual: WF NX 430 [CS, PL, RU, TR, RO, BG, SK, ET, LV, LT, HU, SL]

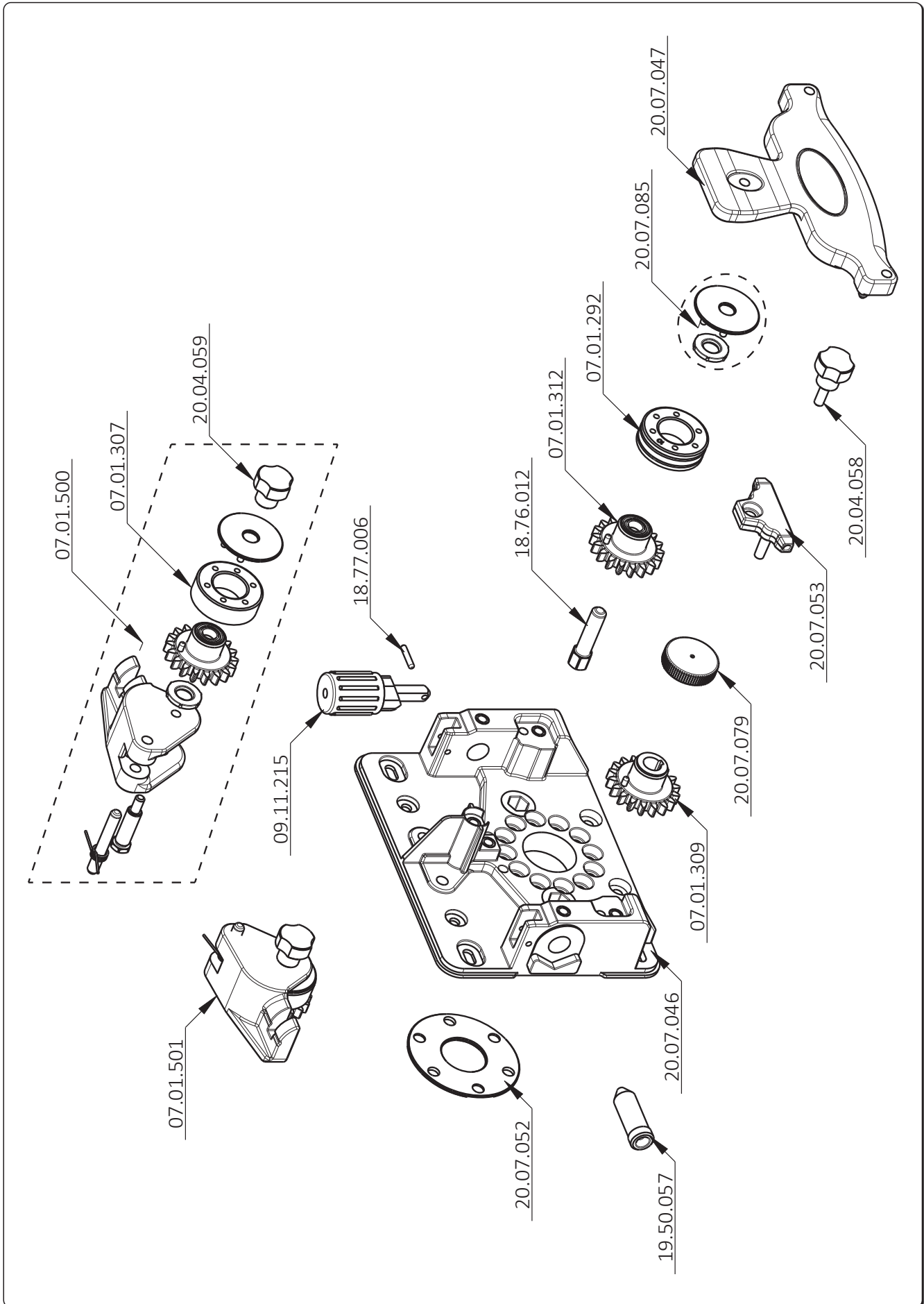
**WF NX 430 SMART (71.01.082)**



POS.	CODE	ČEŠTINA	POLSKI	РУССКИЙ	ENGLISH
1	02.04.03802	Kryt vrchní	Pokrywa górna (metal)	Верхний кожух (металл)	Metal cover upper
2	02.04.03902	Panel boční/pravý	Panel boczny - prawy	Задняя панель - п	Side panel - RIGHT
3	03.07.565	Panel boční/levý	Panel boczny - lewy	Боковая панель - л	Side panel - LEFT
4	01.04.023	Panel celní/plast.	Rama przednia (plastik)	Передняя рама (пластик)	Front frame (plastic)
5	01.04.024	Spojka	Kratka przednia (plastik)	Передняя решетка (пластик)	Front grid (plastic)
6	01.05.027	Panel plast - zadní	Panel tylny (plastik)	Задняя панель (пластик)	Rear panel (plastic)
7	74.90.028	Sada rukojeti	Zestaw rączki	Комплект рукоятки	Handle - Spare kit
8	19.06.008	Koncovka horárku centrální	Złącze centralne	Центральный разъем	Central adaptor system
9	20.07.165	Ochranný kryt náboje	Ostona piasty	Защита ступицы	Cover
10	01.14.053	Držák kabelového svazku	Uchwyt kabla zespolonego	Опора кабельного пучка	Holder / support
11	03.05.052	Panel přední	Panel przedni	Передняя панель	Front nameplate
12	10.13.054	Zásuvka panelová 70 mm <sup>2</sup>	Wtyczka prądowa (panel) - 70 mm <sup>2</sup>	Токовый штепсель (панель) - 70мм <sup>2</sup>	Current plug (panel) 70mm <sup>2</sup>
13	20.02.003	Unašec cívků 15kg	Szpuła drutu (15 kg)	Стержень катушки с проволокой (15кг)	Wire spool spindle (15kg)
14	15.14.4826	Deska	Płyta drukowana	Печатная плата	P.C. Board
15	15.22.362	Panel řídicí FP362	Panel sterujący FP362	Панель управления FP362	Control panel FP362
16	07.01.095	Motor dodavace 90W	Motor z redukcją prędkości (90W)	Редукторный электроавинатель (90W)	Geared motor (90W)
17	09.05.001	Elektroventil	Zawór elektromagnetyczny	Электромагнитный клапан	Solenoid valve
*	49.07.489	Kabel	Okablowanie	Кабельная проводка	Wiring
*	49.07.397	Kabel	Okablowanie	Кабельная проводка	Wiring
18	19.50.053	Rychlozásuvka h2o 1/8" modrá	Szybkozłączce wodne (niebieskie) - 1/8 cala	Окс-разъем h2o (синий) - 1/8"	Quick connector h2o (blue) - 1/8"
19	19.50.054	Rychlozásuvka h2o 1/8" červená	Szybkozłączce wodne (czerwone) - 1/8 cala	Окс-разъем h2o (красный) - 1/8"	Quick connector h2o (red) - 1/8"
20	19.01.036	Kopířka 86mm	Prowadnica dł. 86mm	Изоляционная оболочка 191 мм	Insulated liner - 86mm
21	19.50.058	Matice 1/8g - 1/8g	Nakrętka łącząca gazowego 1/8 - 1/8 cala	Гайка - 1/8" 1/8" газовый штуцер	Nut - 1/8" 1/8" gas fitting
22	24.01.005	Šroubení 6 - 1/8" 90°	Złącze 6 - 1/8 cala 90°	Штуцер 6 - 1/8" 90°	Fitting 6 - 1/8" 90°
23	19.50.044	Matice připojení hadičky 1/8"	Pierścienie węzła gazowego 1/8 cala	Держатель газового шланга 1/8"	Gas hose holder 1/8"
24	20.07.093	Izolacní	Izolator gaz-prąd	Изоляция газа	Gas-power insulating
25	20.04.157	Zacvakávací závěs	Zawias zatrzaskowy	Шарнирная защелка	Snap hinge
26	20.04.080	Klíč	Zamek obrotowy	Поворотная защелка	Rotary lock key
27	24.01.001	Šroubení 6 - 1/8"	Złącze 6 - 1/8 cala	Штуцер 6 - 1/8"	Fitting 6 - 1/8"
28	24.01.190	Šroubení 1/8" - 1/4"	Złącze 1/8 - 1/4 cala	Штуцер 1/8" - 1/4"	Fitting 1/8" - 1/4"

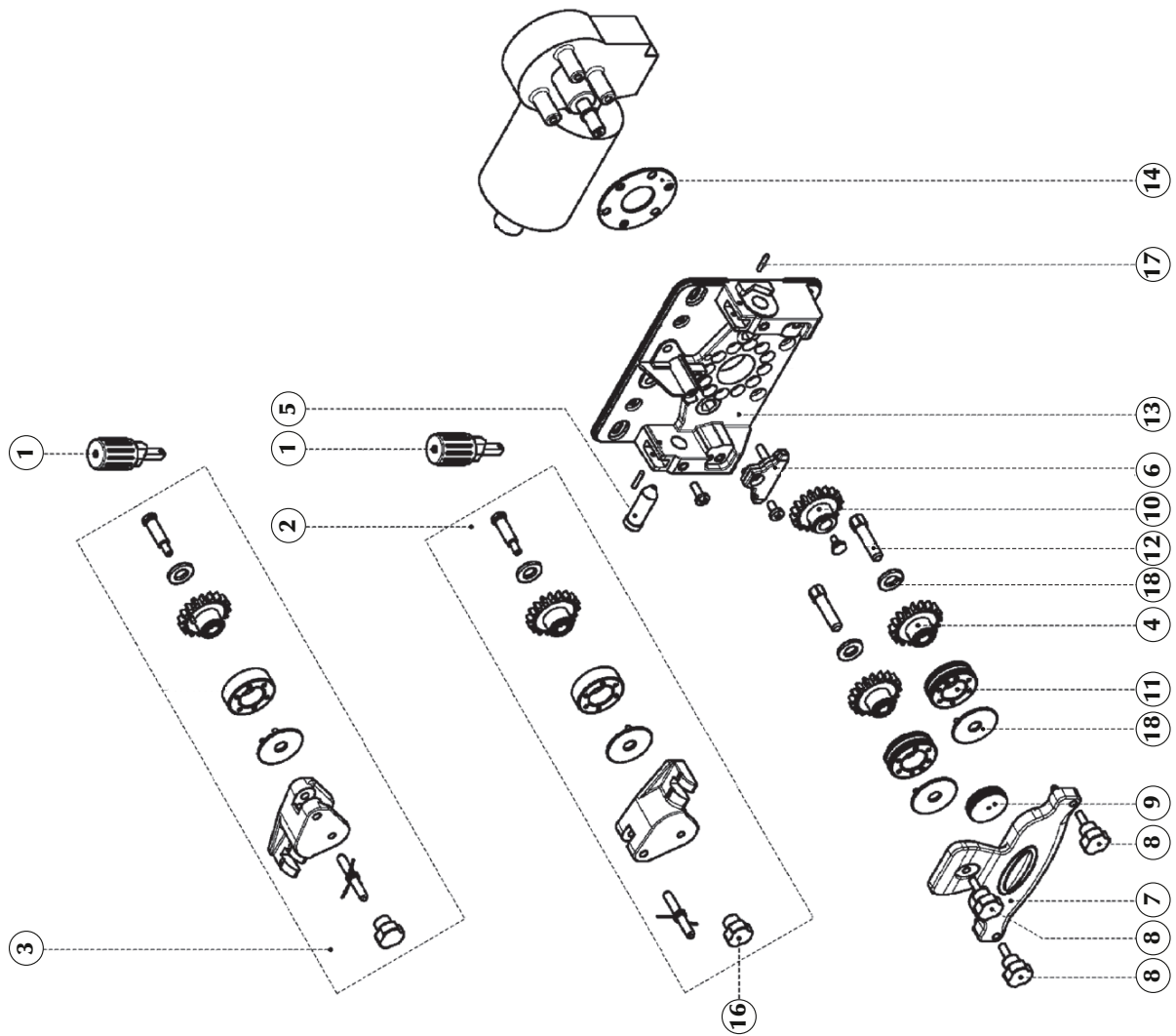
POS.	CODE	ČEŠTINA	POLSKI	РУССКИЙ	ENGLISH
29	09.04.402	Tlačitko	Przycisk	Кнопка	Push button
30	10.01.024	Konektor 10 kontakt samec	Złącze 10-bolcowe - męskie	10-пиновый разъем (входящий)	10 pins connector - male
31	08.20.00501	Gumový kabelová vývodka	Uszczelka przelotowa	Уплотнительная прокладка	Passthrough gasket
32	20.04.021	Krýčka	Zatyczka	Колпак	Cap
*	21.04.002	Hadice 6x12	Wąż pcv orplatany - 6x12	Обмотанный PVC шланг - 6x12	Braided PVC hose - 6x12
33	07.01.338	Jednotka posuvu drátu 4 - k - (2 kladka hnaná)	Podajnik drutu - 4-rolkowy (2 rolka napędzająca)	Устройство подачи - 4 ролика (2 ведущий)	Feed unit - 4 rolls
34	07.01.323	Matice	Nakrętka prowadnicy drutu	Гайка подачи проволоки	Wire guide nut
	91.08.426	Návod na obsluhu: WF NX 430 [IT, EN, DE, FR, ES, PT, NL, SV, DA, NO, FI, EL]	Instrukcja obsługi: WF NX 430 [IT, EN, DE, FR, ES, PT, NL, SV, DA, NO, FI, EL]	Инструкция по эксплуатации: WF NX 430 [IT, EN, DE, FR, ES, PT, NL, SV, DA, NO, FI, EL]	Instruction manual: WF NX 430 [IT, EN, DE, FR, ES, PT, NL, SV, DA, NO, FI, EL]
	91.08.427	Návod na obsluhu: WF NX 430 [CS, PL, RU, TR, RO, BG, SK, ET, LV, LT, HU, SL]	Instrukcja obsługi: WF NX 430 [CS, PL, RU, TR, RO, BG, SK, ET, LV, LT, HU, SL]	Инструкция по эксплуатации: WF NX 430 [CS, PL, RU, TR, RO, BG, SK, ET, LV, LT, HU, SL]	Instruction manual: WF NX 430 [CS, PL, RU, TR, RO, BG, SK, ET, LV, LT, HU, SL]

SL 4R-4T (07.01.337)



CODE	ČEŠTINA	POLSKI	РУССКИЙ	ENGLISH
09.11.215	Pácka přepínací	Pokrętko	Регулятор	Knob
07.01.500	Skupina přítlaku - pravice	Sestava přítlaku - prawá	Направляющая проволоки-п	Split wire guide - RIGHT
07.01.501	Skupina přítlaku - levice	Sestava přítlaku - lewá	Направляющая проволоки-л	Split wire guide - LEFT
07.01.312	Unašeč kladek ozubený	Zębatka podajnika	Устройство подачи - шестерня	Feed unit - gear wheel
19.50.057	Připojení	Złącze wlotowe drutu	Разъем подачи проволоки	Wire input fitting
20.07.053	Vedení drátu	Przewodnica centralna - podajnik 4-rolkowy	Центральное направляющее устройство - устройство подачи 4 ролика	Central wire guide - 4 rolls feed unit
20.07.047	Guida top 4 kladka	Przewodnica górna - podajnik 4-rolkowy	Покрытие роликов - устройство подачи 4 ролика	Rolls cover - 4 rolls feed unit
20.04.058	Šroub M5x15	Pokrętko (męskie) - M5x15	Маховичок (входящий) - M5x15	Knob (male) - M5x15
20.07.079	Šroub zajištění kladky	Pokrętko	Маховичок	Knob
07.01.309	Náhon motoru ozubený	Zębatka napędowa motoru	Ведущая шестерня	Driving gear wheel
07.01.292	Váleček podavače drátu ø 1,0-1,2mm - plný drát	Rollka podająca drut śr. 1,0-1,2mm drut pełny	Ролик подачи проволоки А. 1,0-1,2мм сплошная проволока	Drive roll - smooth y groove - solid wire - D. 1,0-1,2mm
18.76.012	Čep	Walec sześciokątny	Шестигранный вывоа	Hexagonal pin
20.07.046	Vlko převodovky odlietek	Korpus podajnika 4-rolkowego	Пластинка двигателя - блок подачи 4 ролика	Motor plate-4 rolls feed unit
20.07.052	Tesnicí kroužek	Końierz motoru	Фланец двигателя	Motor flange
20.07.085	Sada plast podložek podavače 4kl	Zapaszowe podkładki do podajnika 4-rolkowego	Шайба устройства подачи с 4-мя роликами - комплект запасных частей	Feed unit washer - Spare kit
20.04.059	Šroub M5	Pokrętko (żeńskie) - M5	Маховичок (гнездовой) - M5	Knob (female) - M5
18.03.025	Šroub M5x10	Wkręt M5 x 10	Винт M5x10	Screw M5x10
18.03.088	Šroub M4x14	Śruba M4x14	Винт м6	Screw M4x14
18.77.006	Konektor	Wtyczka	Плавкая вставка	Pin
18.02.002	Spojka	Śruba imbusowa	Шестигранный установочный винт	Hexagon socket set screw

SL 4R-2T (07.01.338)

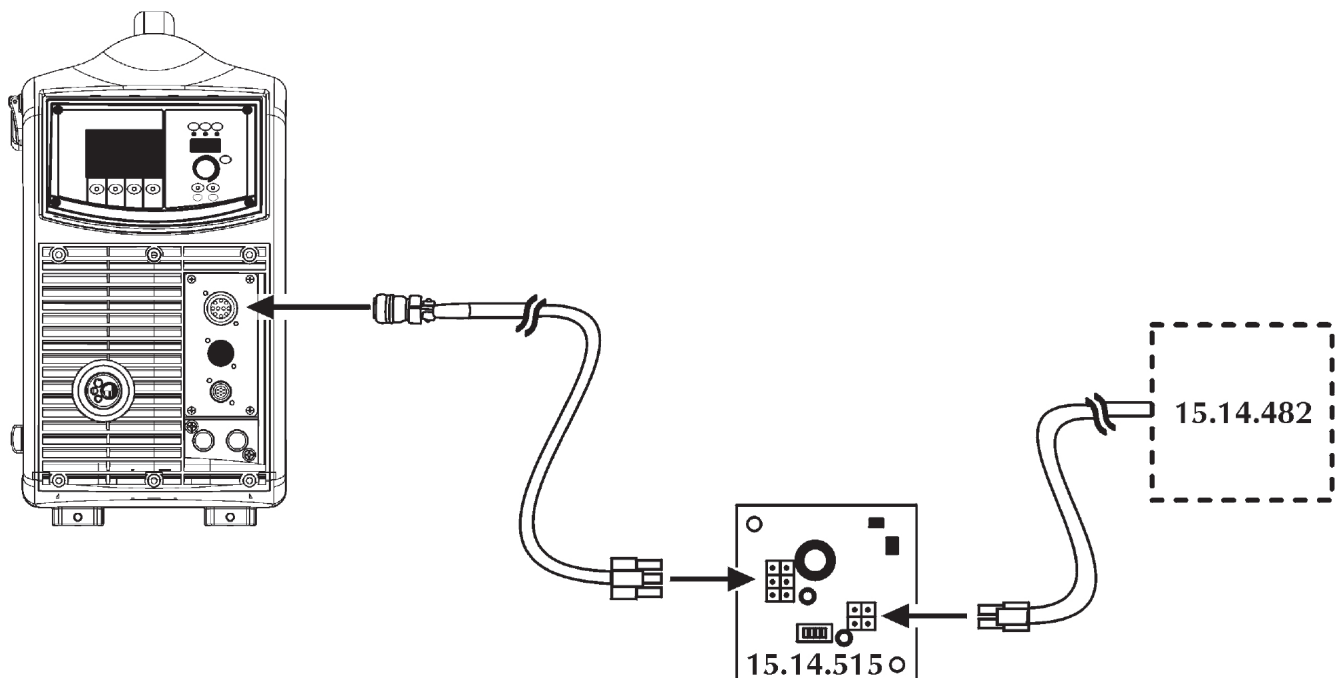
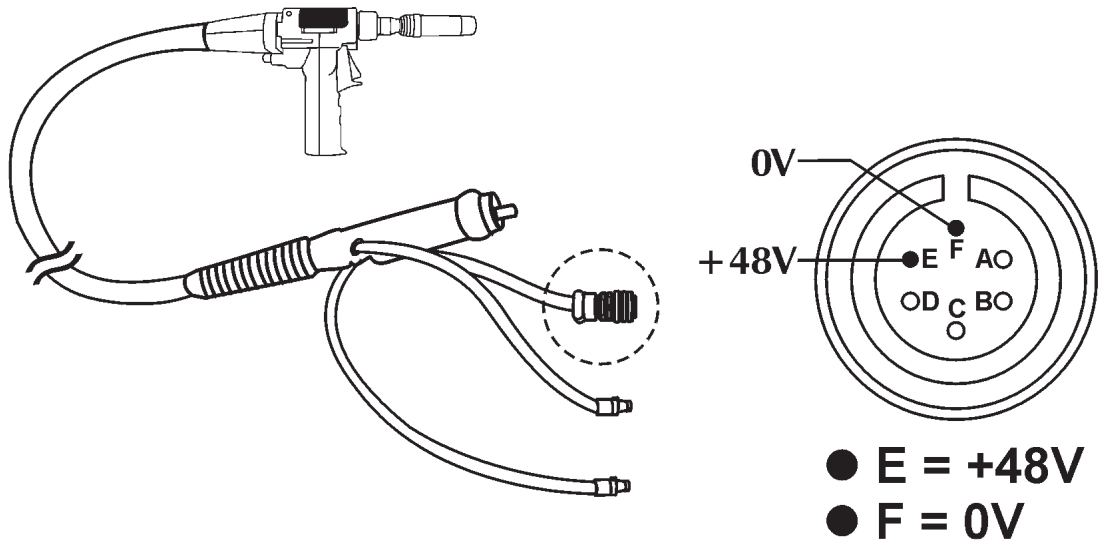


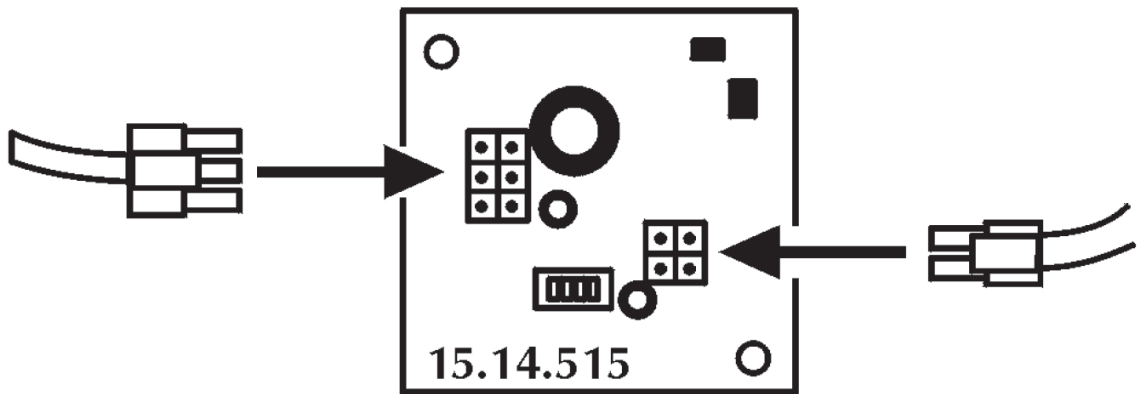
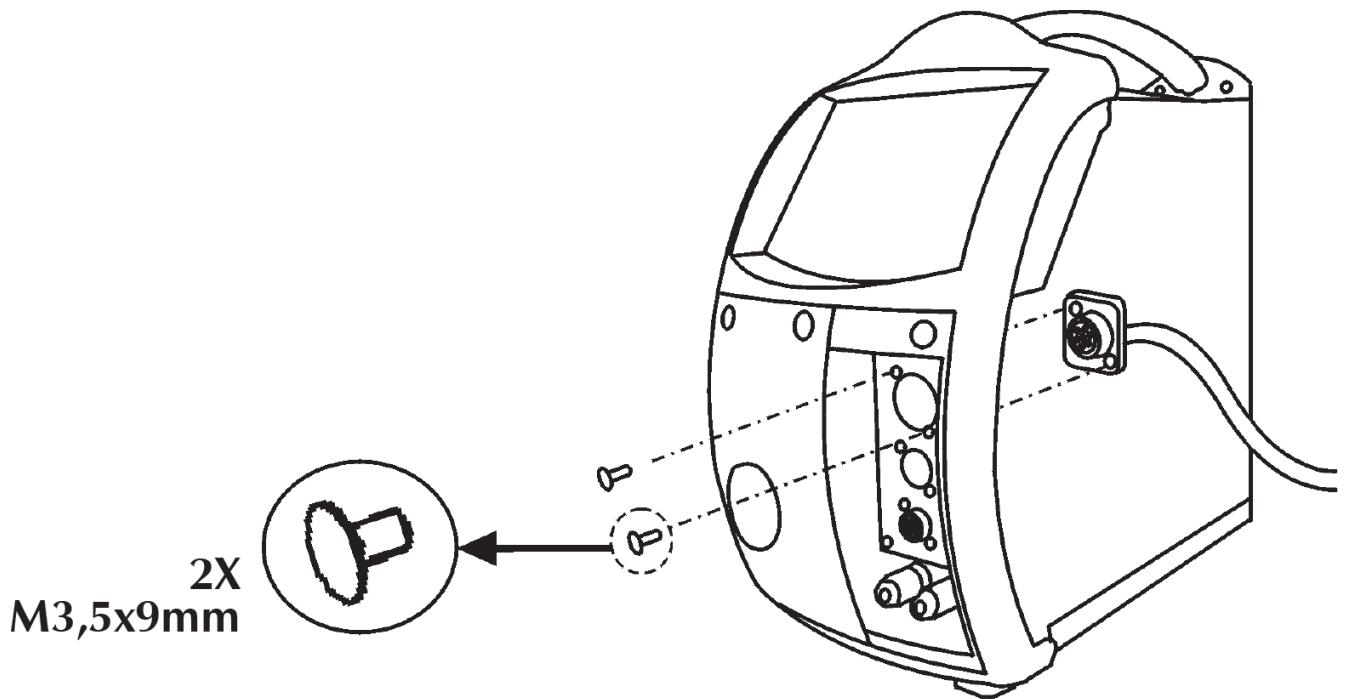


POS.	CODE	ČEŠTINA	POLSKI	РУССКИЙ	ENGLISH
1	09.11.215	Pácka přepínací	Pokrętko	Регулятор	Knob
2	07.01.503	Skupina přítlaku - levice	Sestava přítlaku - levá	Направляющая проволоки - л	Split wire guide - LEFT
3	07.01.505	Držák kladky - pravý	Obsada rolki dociskowej - prawa	Держатель пружинного ролика - п	Pressure roll holder - RIGHT
4	07.01.312	Unašeč kladek ozubený	Zębatka podajnika	Устройство подачи - шестерня	Feed unit - gear wheel
5	19.50.057	Připojení	Złącze wlotowe drutu	Разъем подачи проволоки	Wire input fitting
6	20.07.053	Vedení drátu	Prowadnica centralna - podajnik 4-rolkowy	Центральное направляющее устройство - устройство подачи 4 ролика	Central wire guide - 4 rolls feed unit
7	20.07.047	Guida top 4 kladka	Prowadnica górna - podajnik 4-rolkowy	Покрытие роликов - устройство подачи 4 ролика	Rolls cover - 4 rolls feed unit
8	20.04.058	Šroub M5x15	Pokrętko (męskie) - M5x15	Маховичок (входящий) - M5x15	Knob (male) - M5x15
9	20.04.059	Šroub M5	Pokrętko (żeńskie) - M5	Маховичок (гнездовой) - M5	Knob (female) - M5
10	20.07.079	Šroub zajištění kladky	Pokrętko	Маховичок	Knob
11	07.01.309	Náhon motoru ozubený	Zębatka napędowa motoru	Ведущая шестерня	Driving gear wheel
12	07.01.292	Váleček podavače drátu Ø 1,0-1,2mm - plný drát	Rolka podająca drut śr. 1,0-1,2mm drut pełny	Ролик подачи проволоки А. 1,0-1,2мм сплошная проволока	Drive roll - smooth y groove - solid wire - D. 1,0-1,2mm
13	18.76.012	Sep	Bolec sześciokątny	Шестигранный вывоа	Hexagonal pin
14	20.07.046	Vlko převodovky odlitek	Korpus podajnika 4-rolkowego	Пластинка двигателя - блок подачи 4 ролика	Motor plate - 4 rolls feed unit
15	20.07.052	Tesnicí kroužek	Końierz motoru	Фланец двигателя	Motor flange
16	18.03.025	Šroub M5x10	Wkręt M5 x 10	Винт М5х10	Screw M5x10
17	18.03.088	Šroub M4x14	Śruba M4x14	Винт м6	Screw M4x14
18	20.07.085	Sada plast podložek podavače 4kl	Zaprasowe podkładki do podajnika 4-rolkowego	Шайба устройства подачи с 4-мя роликами - комплект запасных частей	Feed unit washer - Spare kit
19	18.77.006	Konektor	Wtyczka	Плавкая вставка	Pin
*	18.02.002	Spojka	Śruba imbusowa	Шестигранный установочный винт	Hexagon socket set screw

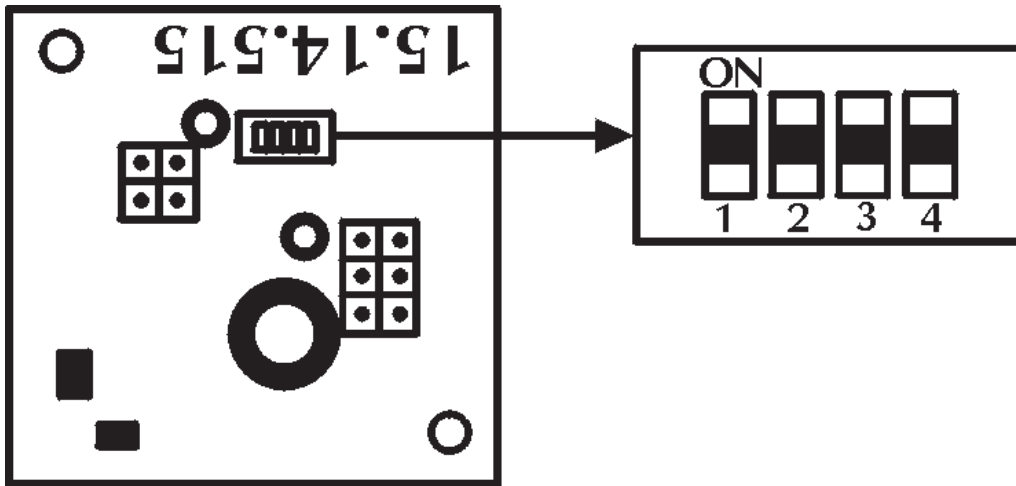
17. INSTALACE KIT/PŘÍSLUŠENSTVÍ, INSTALACJA KIT/AKCESORIA, УСТАНОВКА КИТ/КОМПЛЕКТ ПРИНАДЛЕЖНОСТЕЙ, MONTAJ KIT/AKSESUAR, INSTALAREA KIT/ACCESORII, ИНСТАЛИРАНЕ КИТ/АКСЕСОАРИ, INŠTALÁCIA KIT/PŘÍSLUŠENSTVO, PAIGALDUSKOMPLEKT/TARVIKUD, UZSTĀDĪŠANAS KOMPLEKTS/PIEDERUMI, MONTAVIMO RINKINYS / PRIEDAĪ

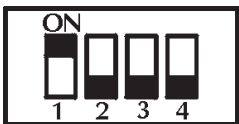


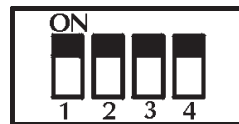
73.11.012 Kit Push-Pull

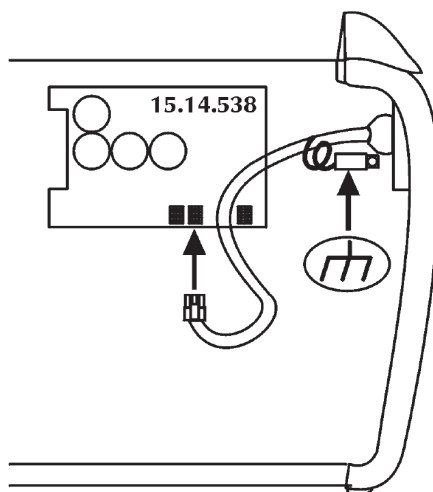
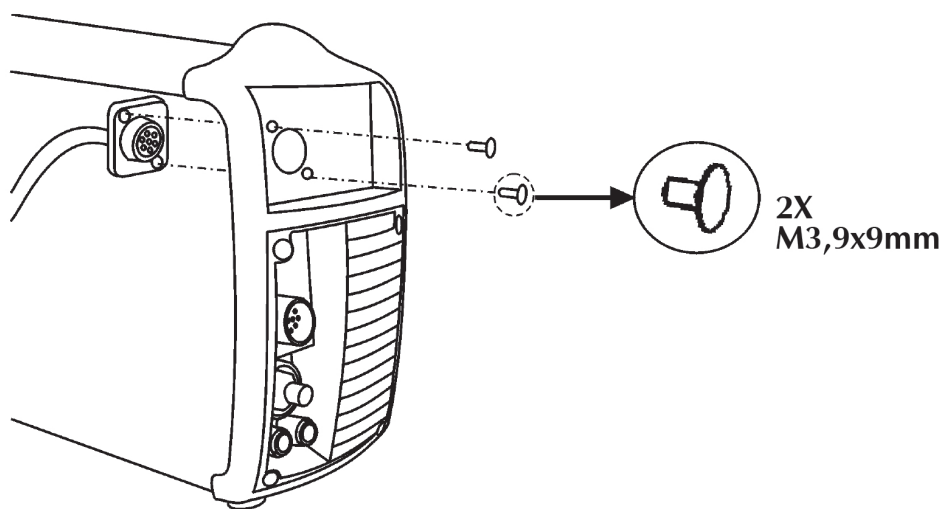
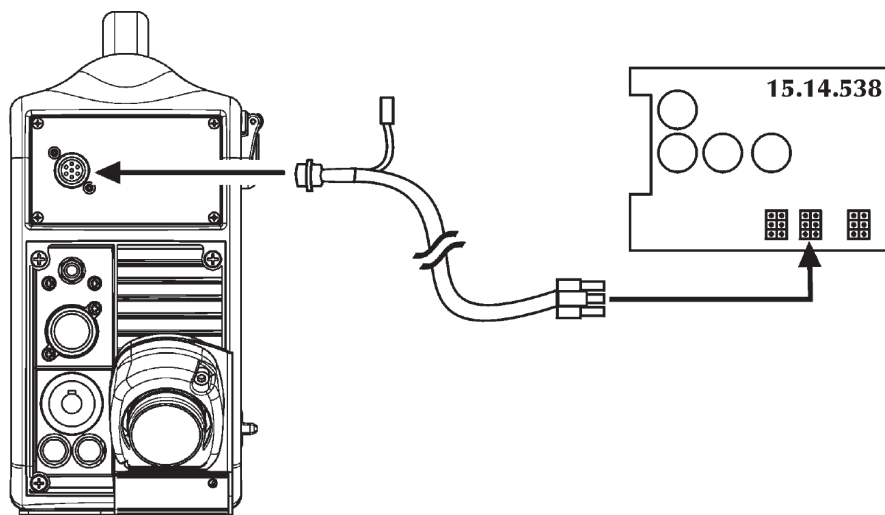


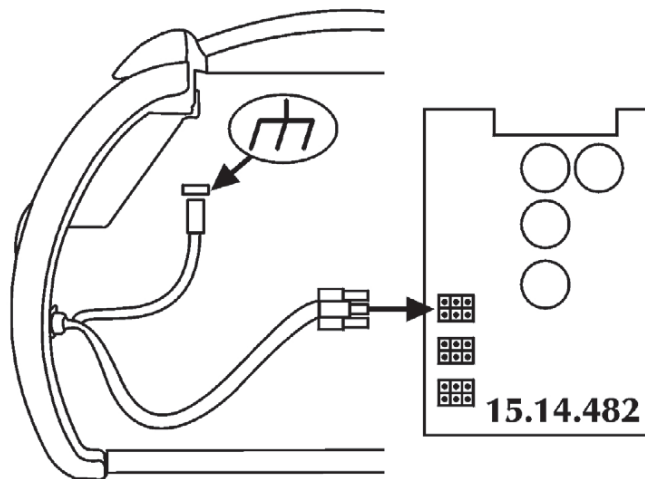
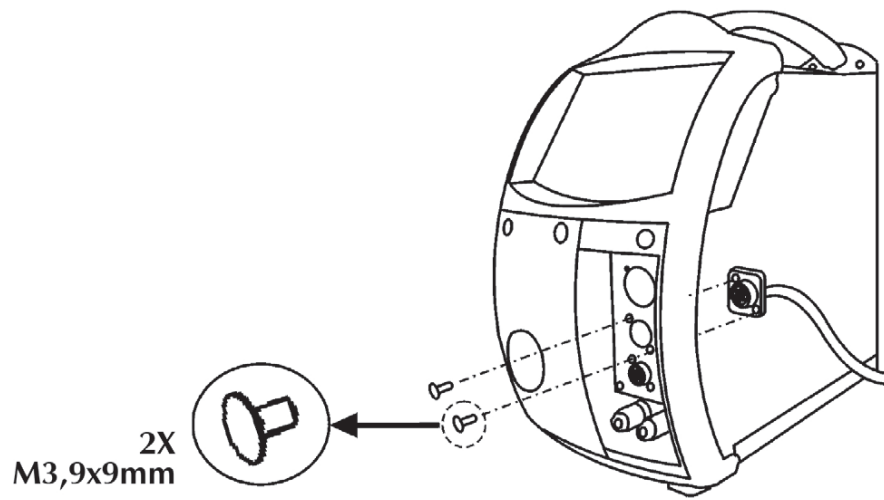
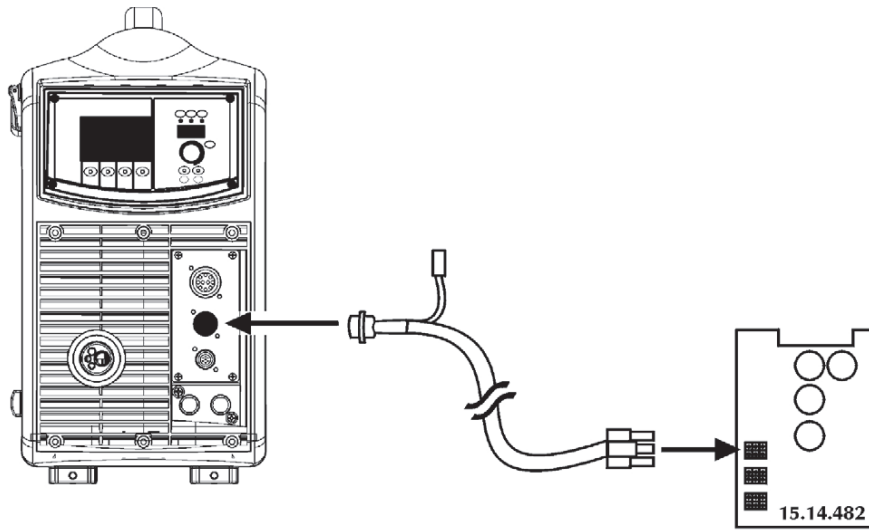


Nastavení Push-Pull, Ustawienia Push-Pull, Настройка питания Push-Pull, Puşpul (itçek) güç ayar, Selectarea puterii Push-Pull, Избор на мощност Push-Pull, Voľba výkonu Push-Pull, Lükatav-tõmmatav, Divtaktu jaudas iestatījums, Stumiamo-traukiamo tipo, Push-Pull teljesítmény beállítások, Nastavitev moči potiska in potega

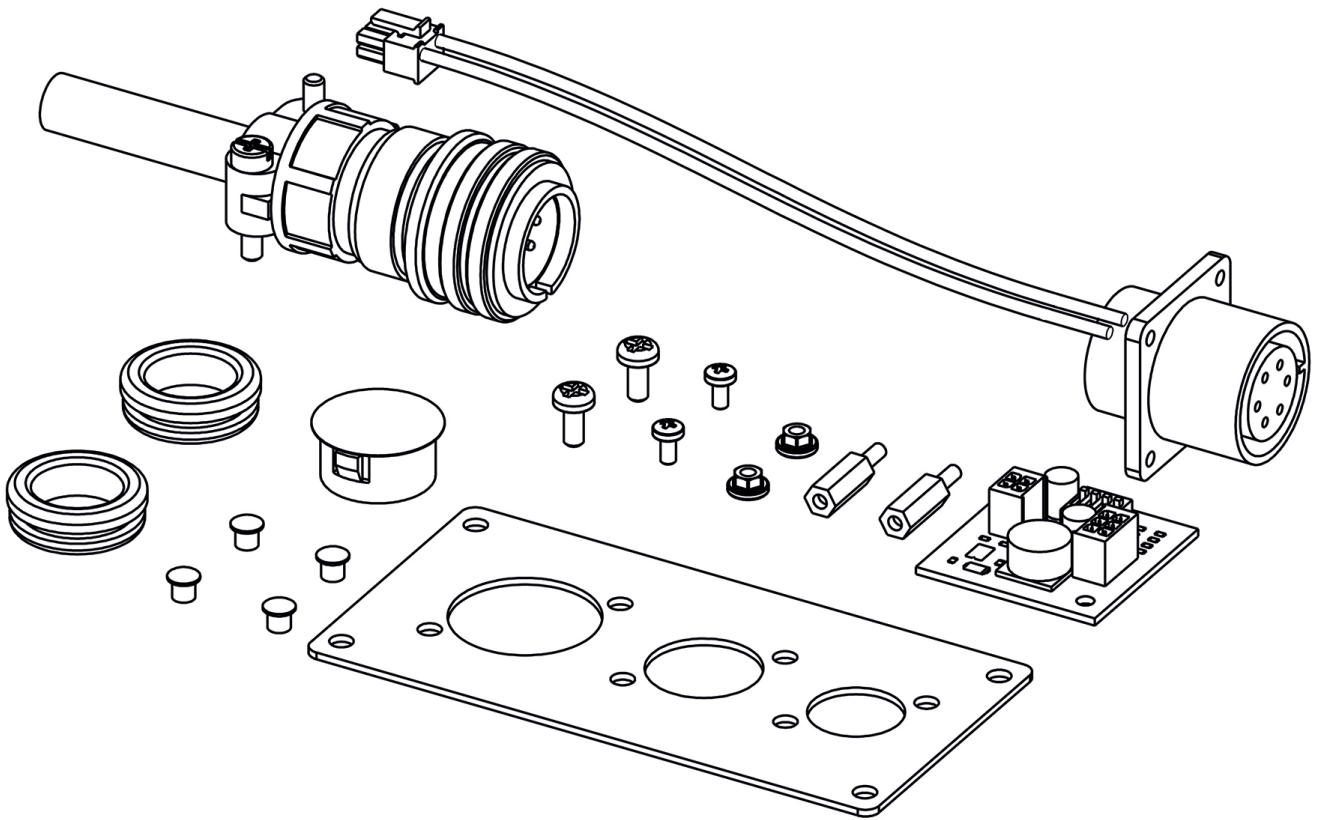


Minimum	Medium	Medium	Maximum
			
1 ON 2 OFF 3 OFF 4 OFF	1 ON 2 ON 3 OFF 4 OFF	1 ON 2 ON 3 ON 4 OFF	1 ON 2 ON 3 ON 4 ON

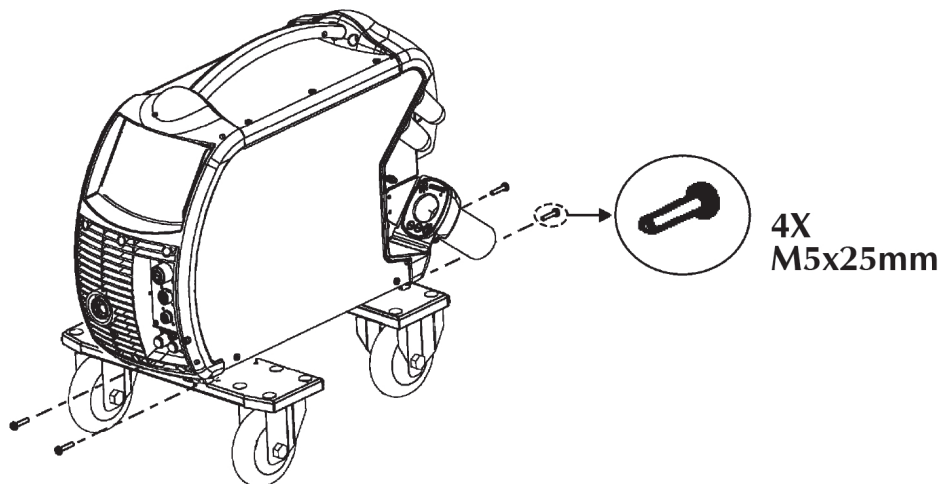
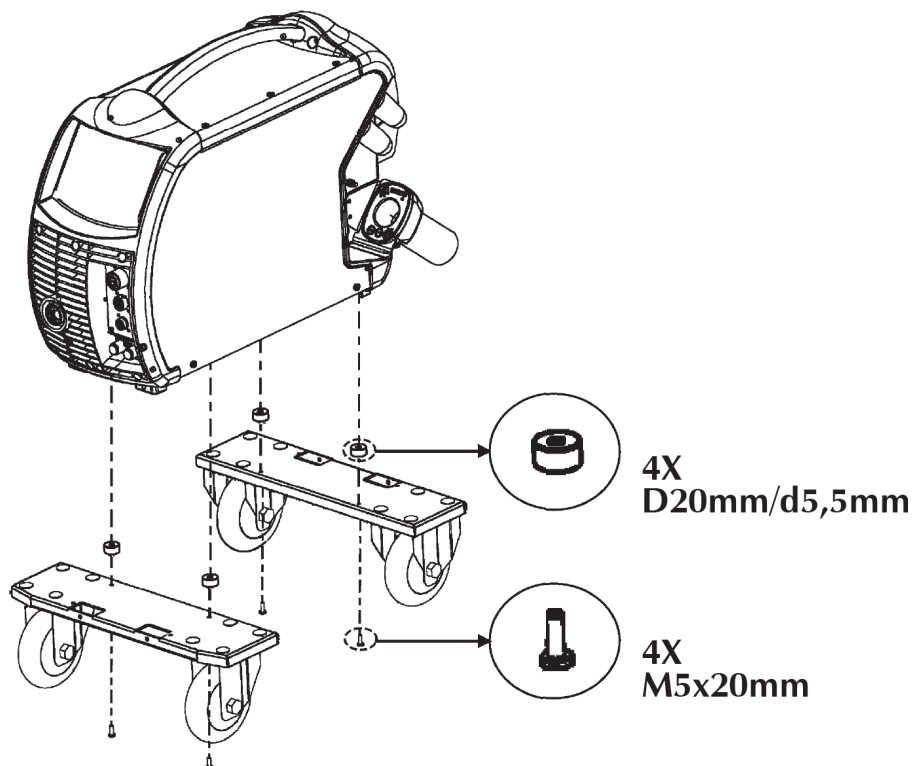
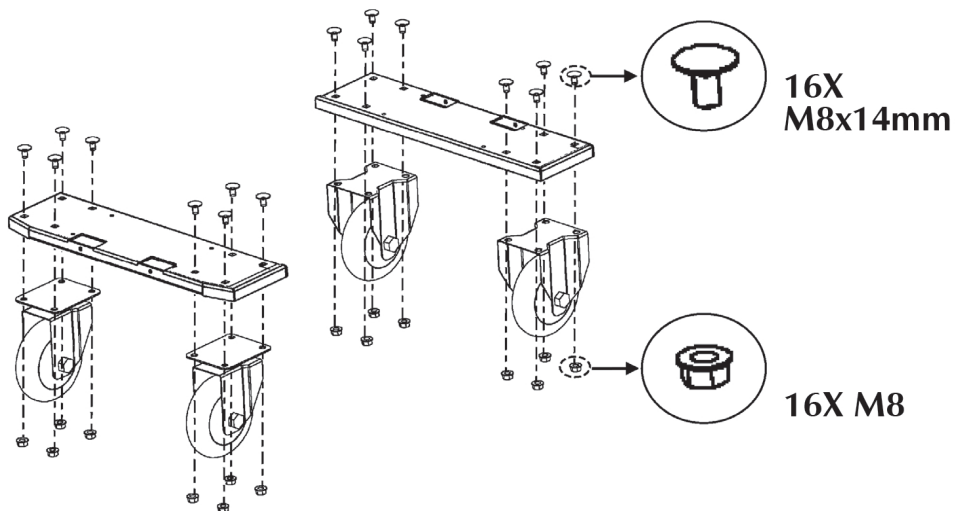




73.11.013 Kit Push-Pull

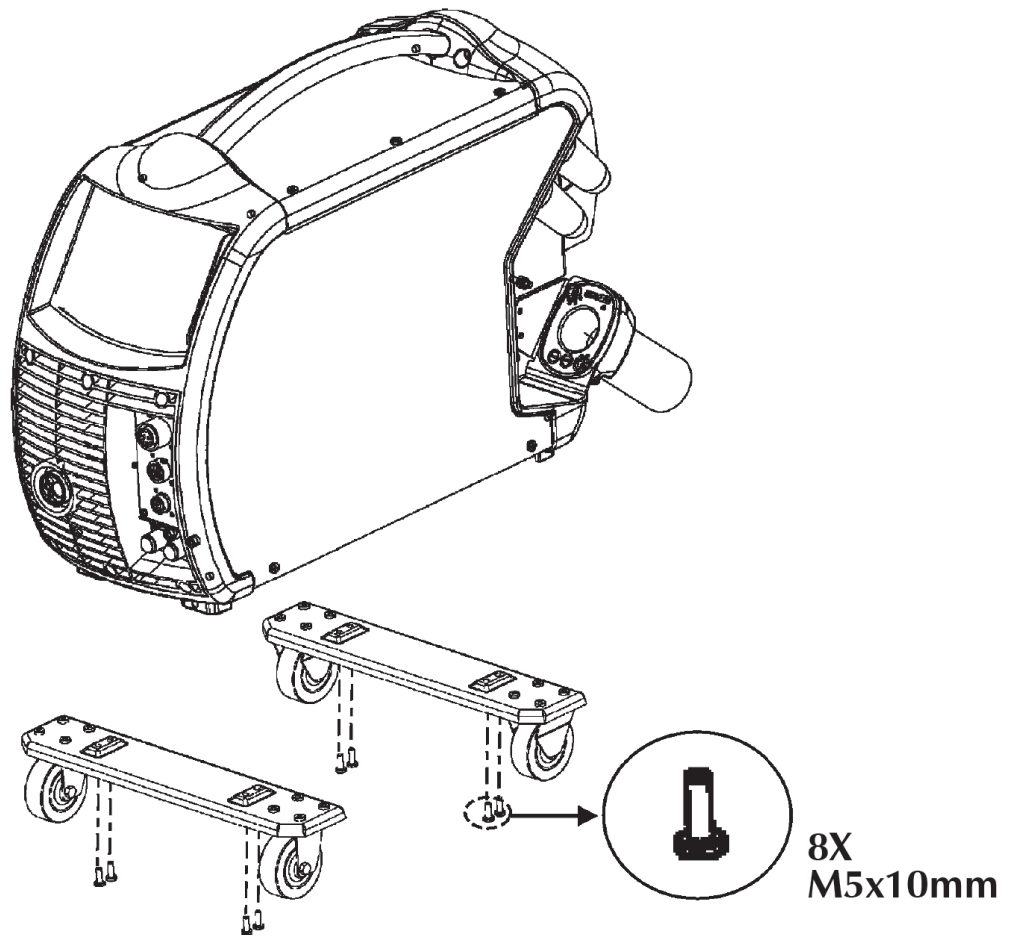
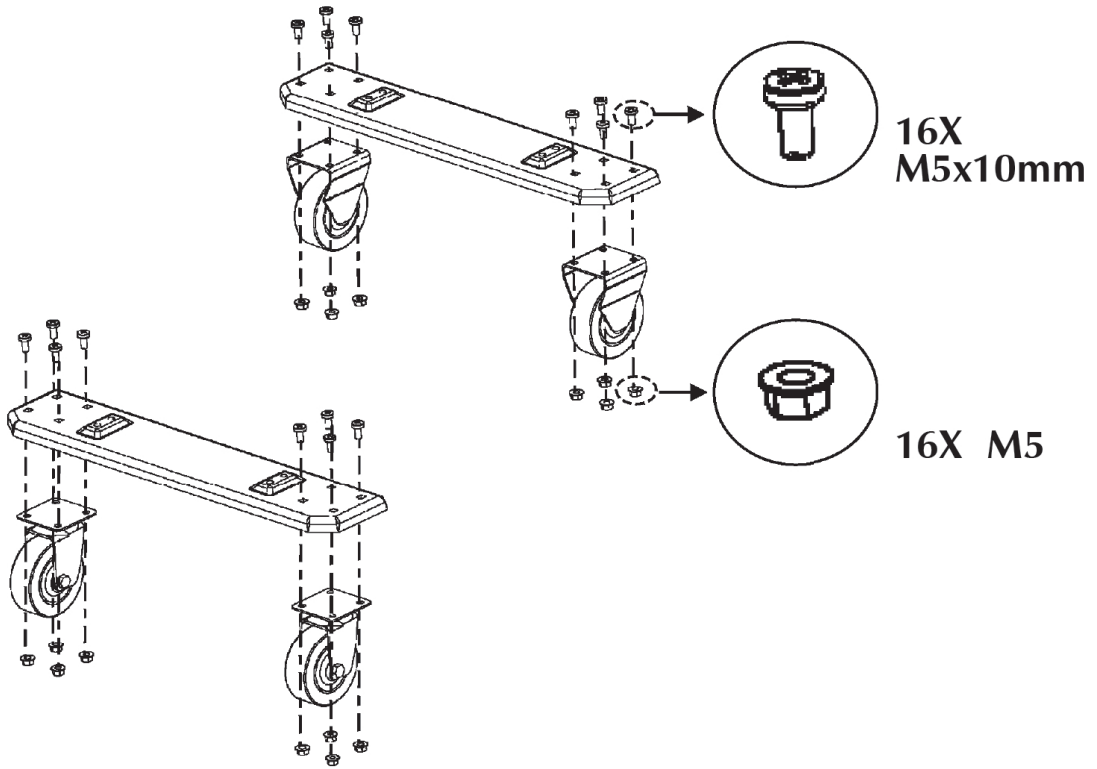


73.10.073 Feed unit big wheels - upgrade kit





73.10.074 Feed unit little wheels - upgrade kit



73.10.075 Podavač drátu držáku kit, Podajnik drutu zestawie uchwyt, Кронштейн для крепления, Tel besleyici sahibi kiti, Feeder Wire Kit titularul, Wire комплект захранящото притежателя, Podávač drôtu držiaka kit, Traadi etteandja hoidiku komplekt, Stieples padeves mehānisma turētāja komplekts, Vielos tiektuvo laikiklio rinkinys, Huzalelőtoló tartó készlet, Komplet držala dovajalnega sistema za žico

