

Lasting Connections

DISPOSITIVI DI PROTEZIONE INDIVIDUALE E ACCESSORI CATALOGO 2023/24





Come appassionati cultori di prodotti innovativi, siamo il partner ideale e fornitore di soluzioni per rendere la saldatura sicura. Poniamo le sfide quotidiane del saldatore e le sue aspettative, al centro delle nostre attività. Questo crea fiducia nei nostri prodotti e garantisce una efficace protezione, unitamente ad elevata qualità e comfort nell'esecuzione quotidiana del lavoro del saldatore.

INDICE

Dispositivi di protezione individuale	5
MASCHERE E SISTEMI DI FILTRAZIONE PER LA SALDATURA	6
GUARDIAN - FAMIGLIA MASCHERE	8
MASCHERE PREDISPOSTE PER LA FILTRAZIONE DELL'ARIA	14
RESPIRATORI PER SALDATURA	20
ABBIGLIAMENTO IN PELLE PER SALDATURA	31
GUANTI DA SALDATORE	34
PROTEZIONE DEGLI OCCHI	39
Accessori per saldatura ad arco	41
UTENSILI DI SALDATURA	42
PRODOTTI CHIMICI PER LA SALDATURA	43
COPERTE DI SALDATURA	44
JOIN! voestalpine Böhler Welding	47



DISPOSITIVI DI
PROTEZIONE
INDIVIDUALE

MASCHERE E SISTEMI DI FILTRAZIONE PER LA SALDATURA

MASCHERE



Guardian⁵⁰



Guardian⁶²



Guardian⁶² - La Catrina



Guardian^{62F}

MASCHERE PREDISPOSTE PER LA FILTRAZIONE



Guardian^{50M} Air



Guardian^{50FM} Air



Guardian⁶² Air



Guardian^{62F} Air

SISTEMI DI FILTRAZIONE



Guardian Air



Evolution Air



Evolution Vision^{65F}



Evolution Vision^{65FM}



Big Vision



Evolution Vision^{65F} Air



Evolution Vision^{65FM} Air



Big Vision Air



Supplied Air

GUARDIAN - FAMIGLIA MASCHERE

I caschi Guardian sono progettati per una vasta gamma di applicazioni di saldatura e molatura. Lo sviluppo del prodotto punta a soddisfare le aspettative dei saldatori, che necessitano di prodotti di alta qualità, comodi e di lunga durata. Ciò significa prodotti leggeri fino ad appena 480 grammi con fascia girotesta robusta ricoperta da fasce antiscure morbide e la massima chiarezza ottica del filtro ADF con tecnologia True colour.

Guardian⁶² - progettato per i requisiti più elevati:



Caratteristiche del prodotto:

 <p>4 / 5-9 9-13</p>	Oscuramento regolabile	 <p>62 x 98mm</p>	Ampia area visiva	 <p>4 x</p>	Quattro sensori	 <p>1\1\1\2 opt. Class</p>	Classificazione EN379
 <p>Fascia girotesta confortevole</p>	 <p>Modalità molatura</p>	 <p>True Blue Colour</p>	 <p>480g</p>	Peso contenuto			

CASCHI PER SALDATURA

- » Calotta in nylon con elevata resistenza agli urti
- » Fascia girotesta confortevole con regolazioni longitudinale e angolare, pratica rotellina dentata
- » Certificato secondo le norme CE, UKCA, ANSI, CSA

Guardian⁵⁰

- » Guardian⁵⁰ Filtro ADF:
 - » Gradi di oscuramento 4, 9-13
 - » Manopola regolazione gradazione esterna
 - » Modalità molatura tramite interruttore esterno
 - » Area visiva: 50 x 100 mm - True Blue Colour
 - » Classificazione EN 379 1/1/1/2 - 4 sensori per l'arco

Per un'ampia gamma di applicazioni di saldatura e molatura

32371



Guardian⁶²

- » Guardian⁵⁰ Filtro ADF:
 - » Gradi di oscuramento 4, 5-9 / 9-13 - Adatto per applicazioni di saldatura TIG (> 5 Ampere)
 - » Modalità molatura tramite interruttore esterno
 - » Area visiva: 62 x 98 mm - Tecnologia True colour con chiarezza ottica migliore della sua categoria
 - » Classificazione EN 379 1/1/1/2 - 4 sensori per l'arco
 - » Peso contenuto di soli 480 grammi

La scelta dell'esperto. Ideale per applicazioni di saldatura MAG e TIG.

32373



Guardian⁶² La Catrina - Special Edition

- » Guardian⁶² Filtro ADF (Specifiche come Guardian⁶²):
 - » Gradi di oscuramento 4, 5-9 / 9-13 - Adatto per applicazioni di saldatura TIG (> 5 Ampere)
 - » Modalità molatura tramite interruttore esterno
 - » Area visiva: 62 x 98 mm - Tecnologia True colour con chiarezza ottica migliore della sua categoria
 - » Classificazione EN 379 1/1/1/2 - 4 sensori per l'arco
 - » Peso contenuto di soli 480 grammi

72394



Guardian^{62F}

- » Guardian⁶² Filtro ADF (Specifiche come Guardian⁶²):
- » Maschera retraibile che unisce i vantaggi tecnici del Guardian⁶² a una visione più chiara

La soluzione perfetta per le applicazioni di saldatura e molatura

32374



Guardian⁶² - Edizione limitata

Consultate il nostro sito web per le prossime edizioni speciali

www.voestalpine.com/welding





EVOLUTION VISION - FAMIGLIA MASCHERE

Evolution Vision^{65F} & Evolution Vision^{65FM} sono i primi prodotti di questa nuova famiglia. Si tratta di oscuramento automatico per la saldatura.

Caratteristiche del prodotto:



Oscuramento regolabile



Ampia area visiva



Larghezza Molatura Visiera



Display UHD-
Classificazione EN379



Alto a 5 cinghie
Comfort Copricapo



Veloce Rilascio ADF Cartuccia



True Colour



Funzione Auto-Shade

Filtro di saldatura auto-oscurante - Evolution Vision^{65F/65FM}



Caratteristiche speciali:



Funzione Auto-Shade: L'ADF Evolution Vision^{65FM} regola il livello di ombreggiatura per rilevare in automatico l'amperaggio dell'arco voltaico. Per adattarsi alle vostre esigenze personali, la protezione può essere regolata di +/- 2 livelli.



Display UHD (Ultra high definition): Oltre al vero riconoscimento del colore, la chiarezza del display è ancora più importante per gli occhi. Quanto più chiaro è il display, tanto minore è l'affaticamento degli occhi e si manifesta una minore stanchezza durante la giornata.

Evolution Vision - copricapo multi-regolabile

Tre cinghie per la testa per ottimizzare equilibrio e comfort di utilizzo



Cinghie regolabili in lunghezza per una vestibilità perfetta

Regolazione rapida e semplice della profondità e dell'inclinazione con pulsanti e leva

Cinturino del collo ribassato con un facile cricchetto regolabile e inclinabile

CASCHI PER SALDATURA

- » Calotta in nylon con elevata resistenza agli urti
- » Copricapo multiregolabile con fascia antisudore
- » Certificato secondo le norme CE, UKCA, ANSI, CSA, AS/NZS



Evolution Vision^{65F} - blu lucido

- » Evolution Vision^{65F} Filtro ADF:
 - » Gradi di oscuramento 3, 4-8/9-14
 - » Area visiva: 65 x 96 mm - True Colour
 - » Display UHD - Classificazione EN 379 1/1/1/1
 - » Display digitale con funzionamento semplice
- » Visiera trasparente con ampia area visiva (180 x 90 mm)
- » incl. ricambi: 3 pezzi vetrino frontale; 1 pezzo ADF batteria

87127



Evolution Vision^{65FM} - blu opaco

- » Evolution Vision^{65FM} Filtro ADF:
 - » Gradi di oscuramento 3, 4-8/9-14
 - » **Funzione Auto-Shade** (regolabile su +/- 2 livelli)
 - » Area visiva: 65 x 96 mm - True Colour
 - » Display UHD - Classificazione EN 379 1/1/1/1
 - » Display digitale con funzionamento semplice
- » Visiera trasparente con ampia area visiva (180 x 90 mm)
- » incl. ricambi: 3 pezzi vetrino frontale; 1 pezzo ADF batteria

87130



BIG VISION - VISIERA PER MOLATURA

La nostra visiera per molatura Big Vision offre una protezione completa per gli occhi e il viso da particelle e polvere e una visione illimitata del luogo di lavoro.

Big Vision - nero opaco

- » Robusta struttura in Nylon, resistente al calore
- » Caschetto interno confortevole e facile da regolare con fascia antisudore
- » Visiera trasparente con un'ampia area visiva di 180 x 160 mm
- » Certificato secondo le norme CE, UKCA, ANSI, CSA
- » Pesa solo 370 grammi

73280



MASCHERE PREDISPOSTE PER LA FILTRAZIONE DELL'ARIA

Tutte le maschere di saldatura Böhler predisposte per l'aria sono dotate di guarnizione facciale e connettori per condotti ad aria uniforme che consentono l'intercambiabilità tra diversi sistemi di aria fresca. Tutte le maschere sono certificate secondo i più alti standard.

Distribuzione dell'aria all'interno di u Guardian⁶² Air:



Due flussi d'aria principali per un'erogazione di aria pulita ottimizzata sulla zona di respirazione



Guardian^{50M} Air - blu opaco

- » Guardian⁵⁰ Filtro ADF:
- » Gradi di oscuramento 4, 9-13
- » Manopola di regolazione della gradazione esterna
- » Interruttore esterno di molatura
- » Area visiva: 50 x 100 mm - True Blue Colour
- » Classificazione EN 379 1/1/1/2

86669



Guardian^{50FM} Air - blu opaco

- » Guardian^{50FM} Filtro ADF:
- » Gradi di oscuramento 4, 5-9 / 9-13
- » Interruttore interno di molatura
- » Area visiva: 50 x 100 mm - True Colour
- » Classificazione EN 379 1/1/1/2

86682

Guardian⁶² Air - blu lucido

- » Guardian⁶² Filtro ADF:
- » Area visiva: 4, 5-9 / 9-13
- » Interruttore esterno di molatura
- » Area visiva: 62 x 98 mm - True Blue Colour
- » Classificazione EN 379 1/1/1/2

57007



Guardian^{62F} Air - blu lucido

- » Guardian⁶² Filtro ADF:
- » Area visiva: 4, 5-9 / 9-13
- » Interruttore esterno di molatura
- » Area visiva: 62 x 98 mm - True Blue Colour
- » Classificazione EN 379 1/1/1/2

57029



Evolution Vision^{65F} Air - blu lucido

- » Evolution Vision^{65F} Filtro ADF:
- » Gradi di oscuramento 3, 4-8 / 9-14
- » Area visiva: 65 x 96 mm - True Colour
- » Display UHD - Classificazione EN 379 1/1/1/1
- » Display digitale con funzionamento semplice
- » Visiera trasparente con ampia area visiva (180 x 90 mm)
- » incl. ricambi: 3 pezzi vetrino frontale; 1 pezzo ADF batteria

87438*

* disponibile 3° trimestre 2023



Evolution Vision^{65FM} Air - blu opaco

- » Evolution Vision^{65FM} Filtro ADF:
- » Gradi di oscuramento 3, 4-8 / 9-14
- » **Funzione Auto-Shade** (regolabile su +/- 2 livelli)
- » Area visiva: 65 x 96 mm - True Colour
- » Display UHD - Classificazione EN 379 1/1/1/1
- » Display digitale con funzionamento semplice
- » Visiera trasparente con ampia area visiva (180 x 90 mm)
- » incl. ricambi: 3 pezzi vetrino frontale; 1 pezzo ADF batteria

87440*

* disponibile 3° trimestre 2023



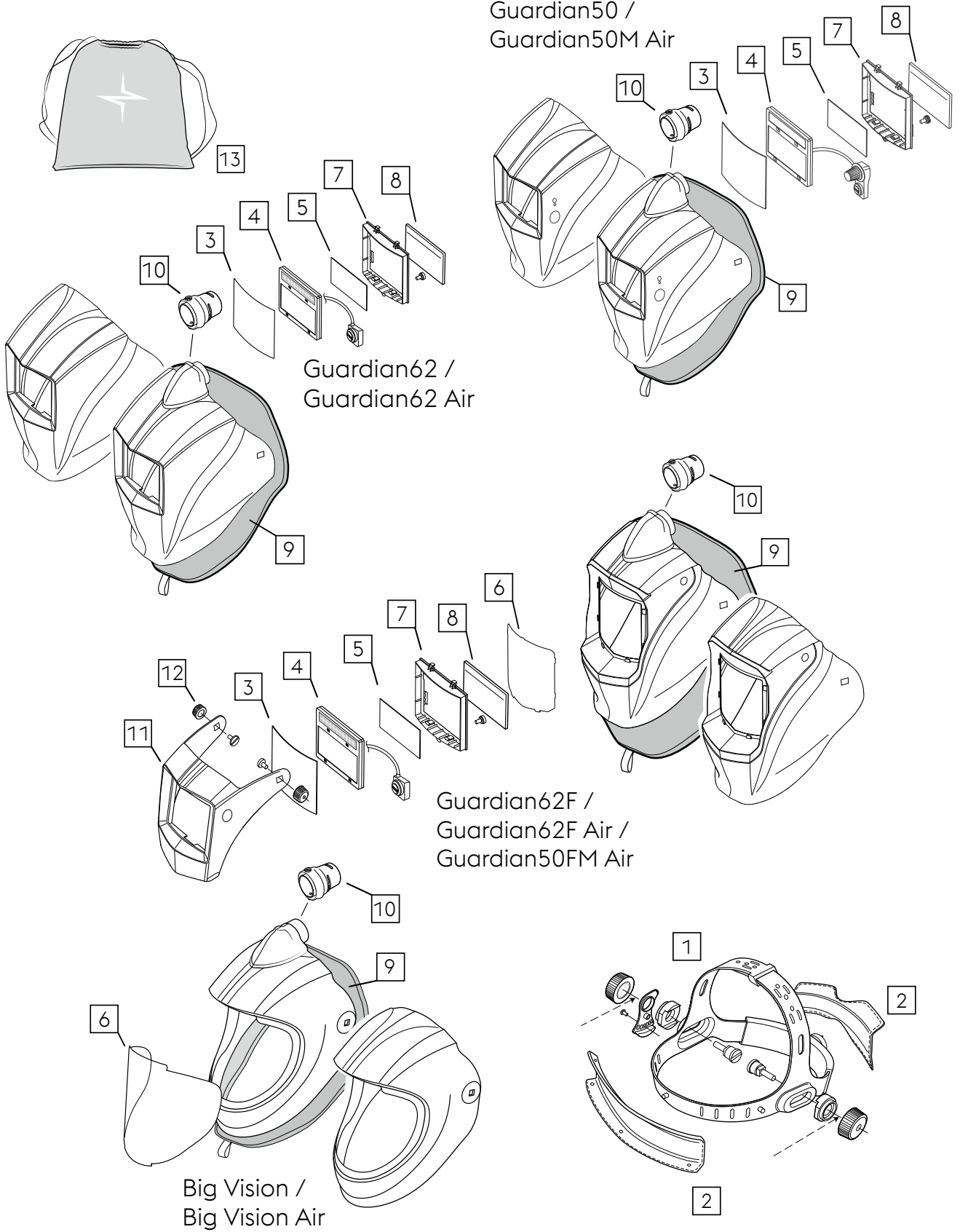
Big Vision Air - blu lucido

- » Robusta struttura in Nylon, resistente al calore
- » Caschetto interno confortevole e facile da regolare con fascia antisudore
- » Visiera trasparente con un'ampia area visiva di 180 x 160 mm

73314



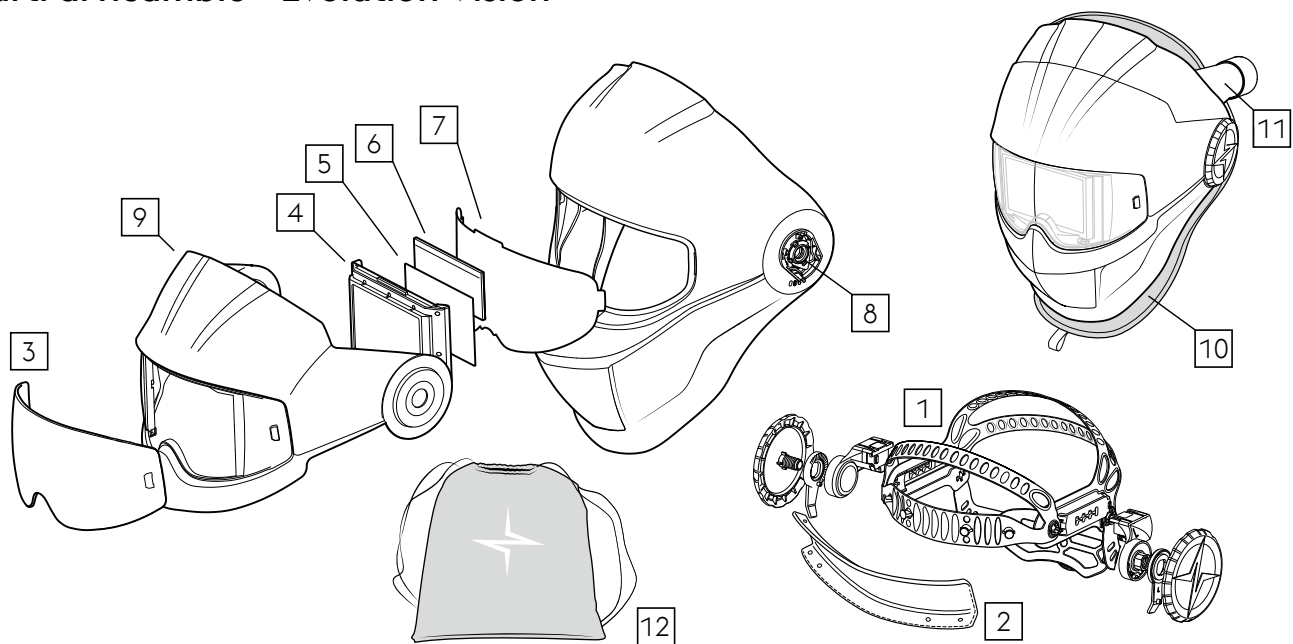
PARTI DI RICAMBIO - MASCHERA



		Guardian 50	Guardian 62	Guardian 62F	Big Vision	Guardian 50M Air	Guardian 50FM Air	Guardian 62 Air	Guardian 62F Air	Big Vision Air	
1	Copricapo Guardian	●	●	●	●	●	●	●	●	●	32406
2	Fascia sudore (anteriore e posteriore)	●	●	●	●	●	●	●	●	●	32416
3	Vetrino frontale (10 pezzi)	●	●	●		●	●	●	●		32423
	Vetrino frontale HD (5 pezzi)	●	●	●		●	●	●	●		87151
4	ADF Guardian ⁶² **		●	●				●	●		63635
	ADF Guardian ⁵⁰ **	●				●					86693
	ADF Guardian ^{50FM} **						●				86697
5	Vetrino interno Guardian ⁵⁰ (5 pezzi)	●				●					32425
	Vetrino interno Guardian ^{50FM} (5 pezzi)						●				86691
	Vetrino interno Guardian ^{62, 62F} (5 pezzi)		●	●				●	●		32433
6	Visiera per molatura Guardian ^{62F} (2 pezzi)			●			●		●		32437
	Visiera per molatura Big Vision (2 pezzi)				●					●	73287
7	Telaio ADF con vite Guardian ^{62, 62F, 50FM}		●	●			●	●	●		32442
	Telaio ADF con vite Guardian ^{50, 50M}	●				●					32443
8	Diottria 1.0	●	●	●				●	●		32444
	Diottria 1.5	●	●	●				●	●		32445
	Diottria 2.0	●	●	●				●	●		32452
	Diottria 2.5	●	●	●				●	●		32456
9	Sigillo facciale					●	●	●	●	●	57182
10	Condotto dell'aria (sulla testa)					●	●	●	●	●	87143
11	Elemento flip con viti e dado per viti (blu opaco)						●				87147
	Elemento flip con viti e dado per viti (blu lucido)			●					●		87148
12	Viti e dado per pomello elemento flip			●			●		●		87726***
*	Batteria ADF CR2450	●	●	●		●	●	●	●		32517
*	Ventosa (2 pezzi) per lo scambio vetrino interno	●	●	●		●	●	●	●		87601
13	Borsa per marschere Böhler (nera)	●	●	●	●	●	●	●	●	●	87139

*raffigurazione non presente nella grafica sopra | ** Batteria ADF CR2450 non inclusa | *** disponibile 3° trimestre 2023

Parti di ricambio - Evolution Vision



		Evolution Vision 65F	Evolution Vision 65FM	Evolution Vision 65F Air	Evolution Vision 65FM Air	
1	Copricapo Evolution Vision	•	•	•	•	87134
2	Fascia sudore Evolution Vision	•	•	•	•	87136
3	Vetrino frontale (5 pezzi)	•	•	•	•	87132
4	ADF Evolution Vision 65F **	•	•	•	•	87137
	ADF Evolution Vision 65FM (auto-shade) **	•	•	•	•	87135
5	Vetrino interno Lens (2 pezzi)	•	•	•	•	87131
6	Diottria 1.0	•	•	•	•	32444
	Diottria 1.5	•	•	•	•	32445
	Diottria 2.0	•	•	•	•	32452
	Diottria 2.5	•	•	•	•	32456
7	Visiera per molatura (2 pezzi)	•	•	•	•	87133
8	Kit di molle Evolution Vision (2 molle + 2 braccia a molla)	•	•	•	•	87138
9	Elemento flip (blu lucido)		•		•	87600
	Elemento flip (blu opaco)	•		•		87603
10	Sigillo facciale Evolution Vision			•	•	87596
11	Condotto dell'aria			•	•	87441
*	Batteria ADF CR2450	•	•	•	•	32517
*	Ventosa (2 pezzi) per lo scambio vetrino interno	•	•	•	•	87601
12	Borsa per marschere Böhler (nera)	•	•	•	•	87139

*raffigurazione non presente nella grafica sopra | ** Batteria ADF CR2450 non inclusa

Maschere e Borsa Kit

Borsa per maschere Böhler (nera)

- » Custodia elegante per proteggere e trasportare facilmente il vostro sistema maschera
- » Con tasche per riporre gli effetti personali e i pezzi di ricambio
- » Colore: nero

57029



Borsone Böhler (nero)

- » Comoda borsa per riporre i dispositivi di protezione individuale
- » Dotato di bretella regolabile in lunghezza per un facile trasporto
- » Tre tasche laterali all'interno offrono ordine per gli effetti personali e i pezzi di ricambio

86702



Borsone Böhler (blu)

- » Comoda borsa per riporre i dispositivi di protezione individuale
- » Dotato di tracolla regolabile in lunghezza per un facile trasporto
- » Tre tasche laterali all'interno offrono ordine per gli effetti personali e i pezzi di ricambio
- » Colore: blu

57186



Borsone Evolution

- » Comoda borsa per riporre i dispositivi di protezione individuale
- » Dotato di bretella regolabile in lunghezza per un facile trasporto
- » Tasche interne ed esterne per effetti personali e pezzi di ricambio in ordine ottimale

87597*

* disponibile 3° trimestre 2023



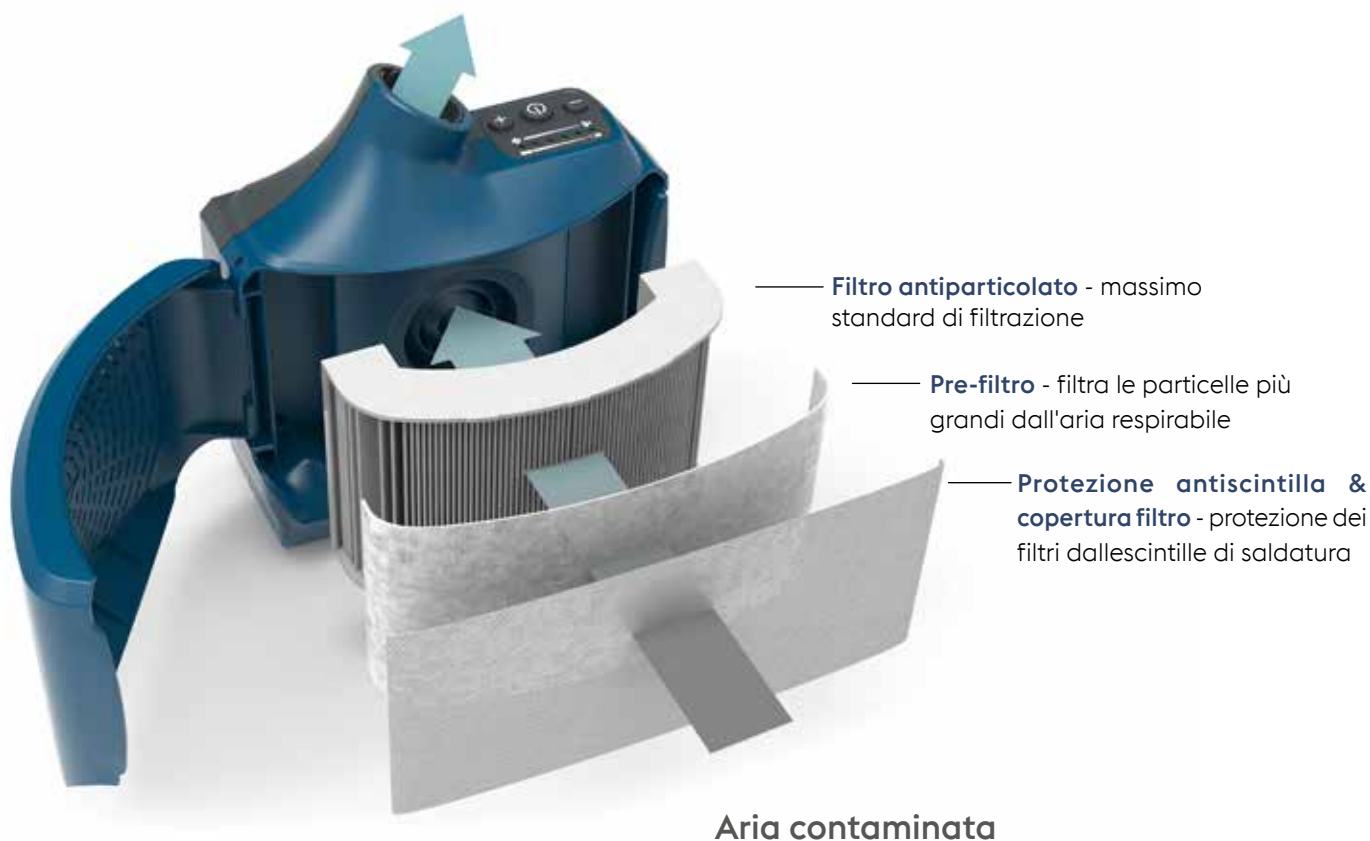
RESPIRATORI PER SALDATURA

Evolution Air e Guardian Air sono sistemi di purificazione dell'aria per le vie respiratorie (PAPR-Systems) che forniscono al saldatore migliore protezione contro le particelle e i fumi legati alla saldatura e alle applicazioni di molatura.







Entrambi i sistemi sono testati e certificati secondo la norma EN 12941 e proteggono i polmoni con aria respirabile filtrata che è al 99,8 % senza particelle, grazie al massimo livello di certificazione noto come TH3. Inoltre, il nostro famoso sistema Böhler Air ha la possibilità di aggiungere filtri antigas a carbone attivo. Questi filtri antigas vanno oltre la protezione contro i fumi di saldatura, ma anche per i gas. Con questo sottolineiamo ancora una volta quanto per noi è importante il valore della protezione personale.

GUARDIAN AIR

Aria priva di particelle al 99,8%



Caratteristiche del prodotto:

- | | | |
|--|---|---|
|  <p>Certificato
TH 3</p> |  <p>Cambio filtro facile e veloce</p> |  <p>Per una perfetta regolazione del flusso d'aria a 6 livelli</p> |
|  <p>8 ore</p> |  <p>Sistema di allarme visivo, sonoro e con vibrazione</p> |  <p>Imbracatura sulle spalle per un comfort ergonomico (opzionale)</p> |



Guardian Air Kit (kit del ventilatore completo senza maschera)

Specifiche tecniche:

- » Filtro antiparticolato (P R SL)
- » Classe di protezione P R SL TH3 EN 12941
- » Durata di funzionamento: fino a 8 ore con batteria normale 5.200 mAh
- » Tempo di carica: 4 - 6 ore - Caricatore universale
- » Flusso nominale 180 - 220 l/min - regolabile a 6 livelli
- » Allarme visivo, sonoro e con vibrazione in caso di flusso d'aria esiguo e/o basso livello di carica della batteria
- » Peso: 870 g (inclusa batteria, filtro assemblato)
- » Certificato secondo le norme CE, UKCA

Kit pronto all'uso:

- » inclusi unità motore, tubo dell'aria flessibile, batteria normale, caricatore universale, cintura comfort, filtro antiparticolato, pre-filtro, protezione antiscintilla e test flusso d'aria

86692

EVOLUTION AIR

Aria priva di particelle al 99,8%



Caratteristiche del prodotto:

TH 3
P R SL
certificatated

Aria purificata e priva d'inquinati al 99,8%

ABE
P R SL
certificatated

Per una protezione prolungata dai gas nocivi (A1B1E1 P R SL)


180-240 l

Per una perfetta regolazione del flusso d'aria a 6 livelli

14 hours
HD

Garantisce una durata di funzionamento fino a 14 ore (batteria resistente)



Sistema di allarme visivo, sonoro e con vibrazione



Imbracatura sulle spalle per un comfort ergonomico



Evolution Air Kit (kit del ventilatore completo senza maschera)

Specifiche tecniche:

- » Filtri per particelle (P R SL) o uso opzionale di filtri per gas (A1B1E1 P R SL)
- » Classe di protezione P R SL TH3 EN 12941
- » Durata di funzionamento: fino a 14 ore con batteria per uso gravoso 7.800 mAh
- » Tempo di carica: 8 - 9 ore - Caricatore universale
- » Flusso nominale 180 - 240 l/min - regolabile a 6 livelli
- » Allarme visivo, sonoro e con vibrazione in caso di flusso d'aria esiguo e/o basso livello di carica della batteria
- » Peso: 1.120 g (inclusa batteria, filtro assemblato)
- » Certificato secondo le norme CE, UKCA

Kit pronto all'uso:

- » inclusi unità motore, tubo dell'aria flessibile, batteria normale, caricatore universale, cintura comfort, filtro antiparticolato, pre-filtro, protezione antiscintilla e test flusso d'aria

77008



SUPPLIED AIR

Supplied Air è un dispositivo di protezione delle vie respiratorie che deve essere utilizzato in combinazione con un apparato di filtrazione per le linee aeree. L'unità montata sulla cintura eroga aria da una fonte di aria compressa (compressore e/o sistema di aerazione), riduce la pressione dell'aria a un livello respirabile e la immette nella maschera tramite un tubo flessibile.

Supplied Air è adatta a lavori di manutenzione o pulizia estensivi che si svolgono all'interno di un'area definita.

Supplied Air sin casco

Specifiche tecniche:

- » Classe di protezione 4A - EN 14594 - perdita interna inferiore a 0,05 %
- » Flusso nominale 180 - 220 l/min - regolabile a 7 livelli
- » Tipo di accoppiamento - Tipo di accoppiamento: CEJN 320
- » Allarme udibile in caso di portata insufficiente (inferiore a 170 l/min)
- » Manutenzione minima con filtro antidisturbo e anello di tenuta
- » Certificazione secondo la norma EN 12021 per la fonte di aria compressa richiesta
- » Peso: 475 g (senza cinghia)
- » Certificato secondo le norme CE, UKCA

Kit pronto all'uso:

- » inclusi filtro antidisturbo, anello di tenuta, tubo dell'aria flessibile, cintura comfort (piccola) e tester flusso d'aria

57038

Maschere compatibili:



Guardian^{50M} Air
Cod. art.: 86669



Guardian^{50FM} Air
Cod. art.: 86682



Guardian⁶² Air
Cod. art.: 57007



Guardian^{62F} Air
Cod. art.: 57029



Evolution Vision^{65F} Air
Cod. art.: 87438*



Evolution Vision^{65FM} Air
Cod. art.: 87440*



Big Vision Air
Cod. art.: 73314

* disponibile 3° trimestre 2023

Confronto tra sistemi PAPR e Supplied Air:

	PAPR - Evolution Air	Supplied Air
Ambiente di lavoro	Dispositivo mobile - non vincolato a un luogo specifico.	Necessaria una fonte esterna di aria compressa - spazio di lavoro limitato, lavoro stazionario, lavoro in catena di montaggio
Tempo di lavoro*	Max. 14 ore - limitato a capacità della batteria	Max. 90 ore - limitate alla manutenzione necessaria
Alimentazione dell'aria respirabile	L'aria circostante viene filtrata e immessa in ambiente esterno	L'aria filtrata viene convogliata attraverso un tubo di aria compressa, de-pressurizzata ed erogata
Peso	Peso 1.120 g, compresa batteria	475 g - design compatto e peso ridotto
Manutenzione richiesta	Exchange of main filters and pre-filters + charging of the battery on a regular basis required	Sostituzione del filtro antidisturbo

* in un ambiente di lavoro ideale e pulito

KIT PRONTO ALL'USO: RESPIRATORI PER SALDATURA CON CASCO



Evolution Vision^{65F} Air Kit

- » Evolution Air con Evolution Vision^{65F} Air in una borsa stylish Evolution (blu)
- » Evolution Vision^{65F} Filtro ADF
 - » Gradi di oscuramento 3, 4-8 / 9-14
 - » Area visiva: 65 x 96 mm - True Colour
 - » Display UHD - Classificazione EN 379 1/1/1/1
 - » Display digitale con funzionamento semplice
- » Batteria resistente (7.800 mAh) carica rapida
- » incl. ricambi: 2 pezzi vetrino frontale; 2 pezzi visiera per molatura; 20 pezzi pre-filtro; 1 pezzo ADF batteria

87436*

* disponibile in Q3/2023



Evolution Vision^{65FM} Air Kit

- » Evolution Air con Evolution Vision^{65FM} Air in una borsa stylish Evolution (blu)
- » Evolution Vision^{65FM} Filtro ADF
 - » Gradi di oscuramento 3, 4-8 / 9-14 + **Funzione Auto-Shade** (reg. su +/- 2 livelli)
 - » Area visiva: 65 x 96 mm - True Colour
 - » Display UHD - Classificazione EN 379 1/1/1/1
 - » Display digitale con funzionamento semplice
- » Batteria resistente (7.800 mAh) carica rapida
- » incl. ricambi: 2 pezzi vetrino frontale; 2 pezzi visiera per molatura; 20 pezzi pre-filtro; 1 pezzo ADF batteria

87437*

* disponibile in Q3/2023



Guardian⁶² Air Kit

- » Evolution Air con Guardian⁶² Air in una pratica borsa Böhler (blu)
- » Guardian⁶² Filtro ADF:
 - » Area visiva: 4, 5-9 / 9-13
 - » Interruttore esterno di molatura
- » Area visiva: 62 x 98 mm - True Blue Colour
- » Classificazione EN 379 1/1/1/2

77004



Guardian^{62F} Air Kit

- » Evolution Air con Guardian^{62F} Air in una pratica borsa Böhler (blu)
- » Guardian^{62F} Filtro ADF:
 - » Area visiva: 4, 5-9 / 9-13
 - » Interruttore esterno di molatura
- » Area visiva: 62 x 98 mm - True Blue Colour
- » Classificazione EN 379 1/1/1/2

77006

Guardian^{50M} Air Kit

- » Guardian Air con Guardian^{50F} Air in una pratica borsa Böhler (nero)
- » Guardian⁵⁰ Filtro ADF:
 - » Gradi di oscuramento 4, 9-13
 - » Interruttore esterno di molatura and grind mode button
 - » Area visiva: 50 x 100 mm - True Blue Colour
 - » Classificazione EN 379 1/1/1/2

86615



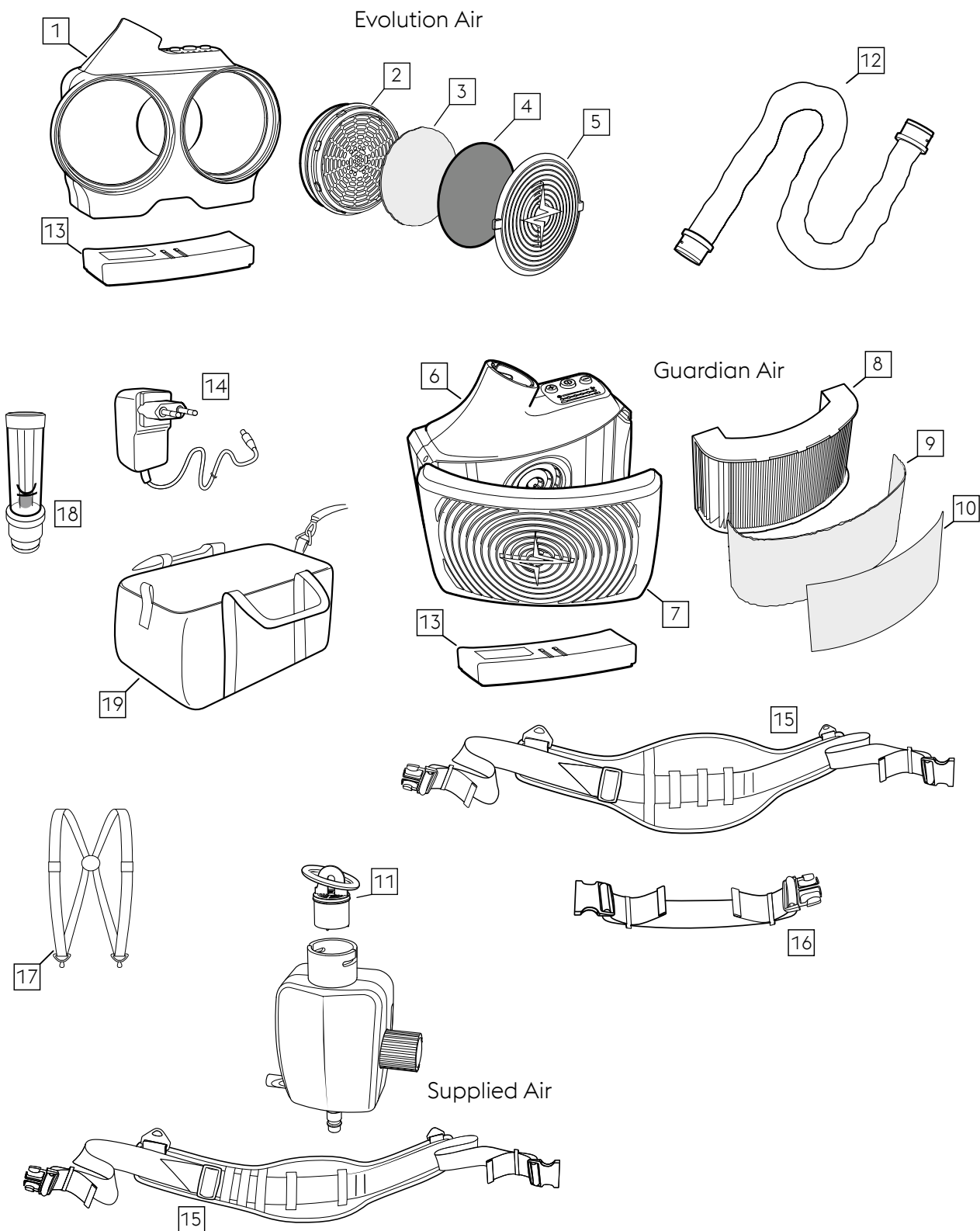
Guardian^{50FM} Air Kit

- » Guardian Air con Guardian^{50FM} Air in una pratica borsa Böhler (nero)
- » Guardian^{50FM} Filtro ADF:
 - » Gradi di oscuramento 4, 5-9 / 9-13
 - » Interruttore interno di molatura
 - » Area visiva: 50 x 100 mm - True Colour
 - » Classificazione EN 379 1/1/1/2

86644



RICAMBI PER RESPIRATORI PER SALDATURA




Evolution Air - Parti di ricambio

1		Unità motore - Evolution Air	
			77011
2		Filtro antiparticolato P R SL	
		(4 pezzi)	57106
		(16 pezzi)	57120
2		Filtro gas A1B1E1 P R SL	
		(2 pezzi)	57127
3		Pre-filtro	
		(20 pezzi)	57097
		(40 pezzi)	57099
		Pre-filtro odori (6 pezzi)	75094
4		Protezione antiscintilla	
		(2 pezzi)	57089
5		Protezione filtro	
		(2 pezzi)	57082

Guardian Air - Parti di ricambio

6		Unità motore - Guardian Air incl. protezione	
			86668
7		Protezione filtro	
			86657
8		Filtro antiparticolato P R SL	
		(4 pezzi)	86645
9		Pre-filtro	
		(10 pezzi)	86655
10		Protezione antiscintilla	
			86704

Supplied Air - Parti di ricambio

11		Filtro antidisturbo + Anello di tenuta (1 pezzo di ciascuno)	
			76958

Parti di ricambio generali

12		Tubo dell'aria	
		non flessibile (100 cm)	64915
		flessibile (90-125 cm)	57065
13		Batteria	
		Resistente (7.800 mAh)	57075
		HD carica rapida (7.800 mAh)	87598*
		Standard (5.200 mAh)	86660
14		Caricatore universale	
		Standard	57081
15		Cintura comfort	
		Standard	57144
		In pelle	75685
16		Piccolo (per Supplied Air)	76992
		Cintura comfort estensione	
		+ 265 mm	64255
17		Imbracatura spalle	
			57146
18		Test flusso d'aria	
			57184
19		Borsone Böhler	
		blu	57186
		nero	86702
19		Borsone Evolution	
		blu	87597*

* disponibile in Q3/2023



ABBIGLIAMENTO IN PELLE PER SALDATURA

La saldatura e la molatura producono cordoni di saldatura caldi, archi luminosi, scintille volanti e particelle che non solo irritano la pelle, ma possono causare gravi lesioni. I nostri indumenti protettivi in pelle, abbinati a cotone traspirante e ignifugo, assicurano una protezione perfetta con il massimo comfort d'uso e sono certificati con i massimi standard ISO.



Giacche e pantaloni in pelle/FR per saldatura

- » Pelle in crosta bovina blu per durata e isolamento termico ottimali
- » Cotone FR per comfort, leggerezza e una sudorazione ridotta
- » Bottoni a pressione per una chiusura salda e un'apertura rapida più sicura
- » Tasche per utensili ed effetti personali
- » 100% cucitura in fibra aramidica per la massima durata dei punti di giunzione
- » Certificazione secondo la norma ISO 13688 e EN ISO 11611:2015 - Classe 2 - A1



EN ISO 11611:2015
Class 2 - A1

Tabella delle taglie:

Giacca in pelle/FR per saldatura				
Taglia internazionale	M	L	XL	XXL
Taglia tedesca	50	54	56	60
Taglia Regno Unito	40-42	44-46	48-50	52-54
Circonferenza petto/fianchi (cm)	120/118	130/128	140/138	150/148
Cod. art.	84776	84778	84786	84790

Pantaloni in pelle/FR per saldatura					
Taglia internazionale	S	M	L	XL	XXL
Taglia tedesca	46	50	52	54	56
Taglia Regno Unito	32	34	36	38	40
Circonferenza fianchi/lunghezza totale (cm)	104/109	109/110	114/111	119/112	124/113
Cod. art.	84798	84818	84832	84852	84868

PROTEZIONE SUL LAVORO

Ghette, maniche e grembiuli sono realizzati in pelle di alta qualità cuciture in fibra di aramide per proteggere il saldatore, ad esempio quando si salda, si smeriglia e si taglia in posizioni difficili (seduti, sdraiati) o quando si salda in condizioni termiche severe e con molti spruzzi.



EN ISO 11611:2015
Class 2 - A1

Grembiule in pelle per saldatura

- » Protezione aggiuntiva dal petto a metà polpaccio in pelle di crosta bovina blu. Offre la massima protezione da scintille e spruzzi grazie alla pelle e alle cuciture durevoli. Le fasce regolabili sulla parte posteriore e sul collo, dotate di fibbie, garantiscono un inserimento agevole.
- » Taglia unica.
- » Cucitura al 100% in fibra aramidica
- » Cert. secondo la norma ISO 13688 e EN ISO 11611:2015 Classe 2 - A1

84759



EN ISO 11611:2015
Class 2 - A1

Bracciali in pelle per saldatura

- » Protezione aggiuntiva grazie alla pelle in crosta bovina blu per applicazioni gravose di saldatura e molatura. Si inserisce perfettamente nel braccio e offre la massima durata di pelle e cuciture.
- » Polsino elasticizzato e chiusura in velcro per una facile regolazione.
- » Taglia unica.
- » Cucitura al 100% in fibra aramidica
- » Cert. secondo la norma ISO 13688 e EN ISO 11611:2015 Classe 2 - A1

84760



EN ISO 11611:2015
Class 2 - A1

Ghette in pelle per saldatura

- » Le nostre ghette, realizzate in pelle di crosta bovina, sono pensate per offrire protezione aggiuntiva da scintille e spruzzi dallo stinco al piede impiegando materiali di alta qualità.
- » Facili e veloci da indossare grazie alle fasce di pelle dotate di velcro e alla fascia elastica sotto la suola.
- » Taglia unica.
- » Cucitura al 100% in fibra aramidica
- » Cert. secondo la norma ISO 13688 e EN ISO 11611:2015 Classe 2 - A1

84750



IEC 61482-2:2020
EN 61482-1-2:2014
APC=1
EN61482-1-1:2019
EBT50 = 6.8cal/cm²
ELIM = 5.6cal/cm²



EN ISO 11612:2015
A1 A2 B1 C1



EN 1149-3:2004
FN1149-5:2018

Passamontagna

- » Tessuto ignifugo (60% Modacrilico; 38% Cotone; 2% Antistatico)
- » Protezione completa della testa e del collo
- » Taglia unica
- » Certificato secondo: IEC 61482, EN ISO 11612, EN 1149

76924



böhler wèlding

BOSCH

GUANTI DA SALDATORE

I nostri guanti per saldatura soddisfano i più elevati requisiti di resistenza a taglio, strappo, perforazione e resistenza al calore. I guanti sono prodotti con materiali conformi alla normativa REACH.



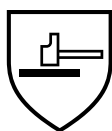
INNOCUO PER LA SALUTE

I materiali e i prodotti utilizzati per i nostri guanti da saldatore sono conformi al regolamento REACH.

Norme:

Regolamento DPI (UE) 2016/425 - Categoria II:

Tutti i nostri guanti sono prodotti di categoria II e sono contrassegnati da un simbolo che mostra le caratteristiche di protezione corrispondenti alle norme di riferimento. Tutti i guanti di categoria II sono testati, convalidati e sottoposti a omologazione da parte di un ente notificato.



EN 388

Requisiti per la protezione da rischi meccanici, per interventi di manutenzione, pulizia di macchinari, lavori con utensili, lavori strutturali con metallo, manipolazione di profili metallici, molatura e/o rimozione di sbavature, carpenteria, manipolazione di oggetti con angoli affilati, non lavorati o abrasivi.



EN 407

Requisiti per la protezione da rischi termici, per contatto occasionale con fiamme contenute e per il contatto con oggetti caldi a temperature non superiori a 100°C.

EN 12477

Guanti protettivi per saldatori:

- » I guanti di tipo B sono raccomandati quando è richiesta un'elevata destrezza, come ad esempio nella saldatura TIG.
- » I guanti di tipo A sono raccomandati per gli altri processi di saldatura.



EN ISO 21420

Requisiti generali per la maggior parte dei guanti protettivi.

PELLI BOVINE E CAPRINE

Il giusto impiego di crosta di pelle e pelle pieno fiore di bovini e caprini, insieme alla forma perfetta, garantisce prodotti di massima qualità.

EN 388	minimo - massimo Livello
Resistenza all'abrasione	1-4
Resistenza al taglio	1-5
Resistenza alla lacerazione	1-4
Resistenza alla perforazione	1-4
TDM: resistenza al taglio	A-F

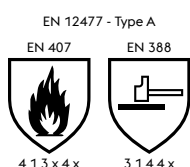
EN 407	minimo - massimo Livello
Comportamento al fuoco	1-4
Calore per contatto	1-4
Calore convettivo	1-4
Calore radiante	1-4
Spruzzi di piccole quantità di metallo fuso	1-4

GUANTI PER SALDATURA

Con la nostra nuova collezione di guanti, ora offriamo ai nostri clienti un portafoglio ancora più fornito. Realizzati in pelle resistente e con cuciture in fibra aramidica per garantire resistenza e protezione dalla temperatura. Ogni tipo di guanto ha le proprie caratteristiche, che ci permettono di fornire un gamma completa di guanti dalla forma classica a quella ergonomica per ogni tipo di processo di saldatura. Secondo la norma EN ISO 21420, i nostri guanti sono privi di cromo (< 0,3 mg/l).

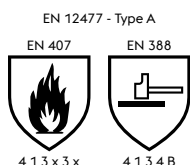
Guanti per saldatura MIG/MAG Caratteristiche generali del prodotto:

- » Pelle in crosta bovina di 1,3 mm che garantisce resistenza e isolamento termico
- » Interno morbido e piacevole per il massimo comfort
- » Cucitura in fibra aramidica per la massima durata dei punti di giunzione



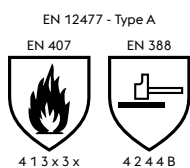
MIG Classic

- » Guanto confortevole per saldatura MIG/MAG
- » Struttura ad aletta angolata sul pollice per uno posizione naturale del pollice
- » Cuciture completamente saldate (grigio) per maggiore durata
- » Certificazione: EN12477:2001+A1:2005 - Tipo A | EN407:2020 (4 1 3 x 4 x) | EN388:2016+A1:2018 (3 1 4 4 x)



MIG Heavy-Duty

- » Ideale per applicazioni MIG/MAG e SMAW
- » Doppio strato sul palmo per una massima protezione dal calore e resistenza al taglio.
- » Struttura del pollice ad ala per una posizione ergonomica.
- » Guanto interno in maglia per impieghi gravosi foderata in pile.
- » Cuciture completamente saldate (nero) per maggiore durata
- » Certificazione: EN12477:2001+A1:2005 - Tipo A | EN407:2020 (4 1 3 x 3 x) | EN388:2016+A1:2018 (4 1 3 4 B)



MIG Curved Ultra

- » Ideale per applicazioni MIG pesanti
- » Forma ergonomica del guanto per il massimo livello di protezione.
- » Maggiore flessibilità, minore usura e migliore manovrabilità.
- » Dita con cuciture a filetto (nere) per una maggiore durata.
- » Polo elasticizzato per una vestibilità perfetta.
- » Certificazione: EN12477:2001+A1:2005 - Tipo A | EN407:2020 (4 1 3 x 3) | EN388:2016+A1:2018 (4 2 4 4 B)

Guanti per saldatura TIG - Caratteristiche generali del prodotto:

- » Pelle di capra da 1,1 mm (sfoderata) per la massima sensibilità e destrezza
- » Polsino in pelle di crosta bovina per garantire protezione termica intorno al polso e nella parte inferiore del braccio
- » Cucitura in fibra aramidica per la massima durata dei punti di giunzione

TIG Classic

- » Il tuttofare per le applicazioni TIG
- » Guanto dal design essenziale con buona protezione e manovrabilità
- » Struttura del pollice ad ala per una posizione ergonomica.
- » Certificazione: EN12477:2001+A1:2005 - Tipo B | EN407:2020 (4 1 x x 4 x) | EN388:2016+A1:2018 (2 1 2 1 x)



TIG Soft

- » Ideale per applicazioni TIG di precisione
- » Rinforzo ad ulteriore protezione delle vene del polso.
- » Pollice con forma trapezoidale per maggiore flessibilità e manovrabilità.
- » Modello Gunn-cut (meno cuciture) per un elevato comfort intorno alle dita
- » Certificazione: EN12477:2001+A1:2005 - Tipo B | EN407:2020 (4 1 x x 4 x) | EN388:2016+A1:2018 (2 1 1 2 x)



TIG Curved Ultra

- » Ideale per qualsiasi tipo di applicazione leggera TIG e MIG
- » Forma ergonomica del guanto per il massimo livello di protezione.
- » Maggiore flessibilità e manovrabilità.
- » Polso elasticizzato per una vestibilità perfetta.
- » Certificazione: EN12477:2001+A1:2005 - Tipo A | EN407:2020 (4 1 2 x 3 x) | EN388:2016+A1:2018 (2 1 2 3 x)

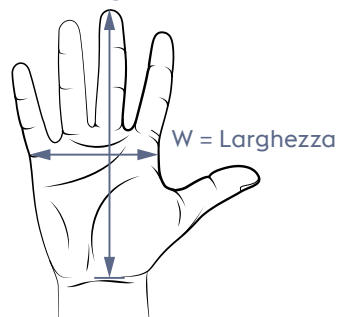


Tabella delle taglie:

Taglia	MIG Classic			MIG Heavy-Duty			MIG Curved Ultra		
	Cod. art.	L (cm)	W (cm)	Cod. art.	L (cm)	W (cm)	Cod. art.	L (cm)	W (cm)
M/9	76883	20.5	13.5	76898	19.0	12.5	76873	20.5	12.5
L/10	76884	21.0	14.0	76909	20.0	13.0	76876	21.0	13.0
XL/11	-	-	-	-	-	-	83591	21.5	13.5

Taglia	TIG Classic			TIG Soft			TIG Curved Ultra		
	Cod. art.	L (cm)	W (cm)	Cod. art.	L (cm)	W (cm)	Cod. art.	L (cm)	W (cm)
M/9	-	-	-	76791	20.5	11.5	76864	19.0	11.0
L/10	76813	21.0	12.0	76798	21.0	12.0	76872	19.5	11.5
XL/11	-	-	-	-	-	-	83607	20.0	12.0

L = Lunghezza



PROTEZIONI SUPPLEMENTARI PER LE MANI



Paramani in alluminio

- » Proteggetevi ancora meglio utilizzando il nostro paramani in alluminio
- » Strato di alluminio per una maggiore protezione dal calore e quindi una maggiore durata di lavoro.
- » Cinghie flessibili che consentono di utilizzare il paramano con qualsiasi tipo di guanto da saldatura.
- » Taglia unica

76956



Guanto Rigger

- » Guanto da lavoro con una perfetta combinazione di comfort e protezione
- » La crosta di pelle sulle zone a forte usura garantisce durata e sicurezza
- » Il tessuto traspirante sul dorso della mano aiuta a ridurre la sudorazione
- » Certificazione: EN388:2016+A1:2018 (4 1 4 4 x)
- » Taglia unica (10)

76918

PROTEZIONE DEGLI OCCHI

Tutti i nostri modelli di protezione oculare sono concepiti per l'uso in ambienti industriali, con una vasta gamma di occhiali protettivi certificati secondo la norma EN 166 F.

I vantaggi della protezione oculare

- » Elevato comfort e protezione dai raggi UV
- » Protezione oculare conformi alla norma EN 166
- » Sacchetto in microfibra per la conservazione e la pulizia
- » Eyewear Classic non offrono protezione laterale. È presente un rischio residuo di abbagliamento, radiazioni o particelle volanti.

Eyewear Clear Pro

- » Montatura ampia sulle tempie e cuscinetti morbidi per maggiore elasticità e comfort
- » Rivestimento duro sulle lenti con proprietà antiappannamento
- » Protezione superiore, sopra le lenti, per un maggiore effetto protettivo dalla particelle in caduta
- » Marcatura del prodotto: CE VA EN 166 F - CE 2-1.2 VA 1F
- » Certificato secondo EN 170

52882



Eyewear Classic

Eyewear Clear

- » Per un uso industriale generale in cui le particelle volanti possono costituire un pericolo
- » Marcatura del prodotto: CE VA EN 166 F - CE 2-1.2 VA 1F
- » Certificato secondo EN 170

32457



Eyewear Amber

- » Per l'uso in aree industriali con condizioni di scarsa illuminazione.
- » Marcatura del prodotto: CE VA EN 166 F - CE 2-1.2 VA 1F
- » Certificato secondo EN 170

32458



Eyewear Blue Mirror

- » Per lavori industriali all'aperto che offrono protezione dalla luce solare intensa
- » Marcatura del prodotto: CE VA EN 166 F - CE 5-3.1 VA 1F
- » Certificato secondo EN 172

32464



Eyewear IR5

- » Per la saldatura e la saldobrasatura - portata di acetilene 70 - 200 l/h oppure taglio con ossigeno - portata di ossigeno 900 - 2000 l/h
- » Marcatura del prodotto: CE VA EN 166 F - CE 2-1.2 VA 1F
- » Certificato secondo EN 169

32466





ACCESSORI PER
LA SALDATURA

UTENSILI DI SALDATURA



EH Snap

Pinza portaelettrodi tipo coccodrillo con impugnatura interamente isolata e leva, isolante della punta resistente agli spruzzi. Certificata secondo la norma EN 60974-11

EH Snap 200, 200 Amp (35 %), apertura di 5 mm **61469**

EH Snap 400, 400 Amp (35 %), apertura di 6 mm **61473**

EH Snap 600, 600 Amp (35 %), apertura di 8 mm **61474**



EH Twist

Pinza portaelettrodi a vite con impugnatura interamente isolata e isolante della punta resistente agli spruzzi. Certificata secondo la norma EN 60974-11

EH Twist 200, 200 Amp (35 %), apertura di 4 mm **61475**

EH Twist 400, 400 Amp (35 %), apertura di 6 mm **61478**

EH Twist 600, 600 Amp (35 %), apertura di 8 mm **61484**



Clamp

Morsetto di massa di tipo coccodrillo per una semplice installazione. Apertura di 50 mm (morsetto 300) e di 65 mm (morsetto 400 e morsetto 600) Certificato secondo la norma EN 60974-11

Clamp 300 con morsetto in ottone, 300 Amp (35 %) **61947**

Clamp 400 con morsetto in ottone, 400 Amp (35 %) **61948**

Clamp 600 con morsetto in ottone, 600 Amp (35 %) **61949**



Scalpellino

Entrambi i tipi di martelli per bulinare sono temprati e hanno punte indurite. Testa del martello con un'estremità con bisellatura doppia e un'estremità a punta.

Scalpellino (piccolo) **61950**

Scalpellino (punta curva) **61951**

PRODOTTI CHIMICI PER LA SALDATURA

Il risultato più importante per un saldatore è la saldatura perfetta e la migliore protezione possibile del materiale di base e delle torce.

Spray anti-spruzzo

Lo spray anti-spruzzo non infiammabile è la scelta giusta per ottenere saldature perfette! Grazie alla sua formula esclusiva e alla sua viscosità, garantisce un'adesione eccezionale sulle superfici metalliche, non è dannoso per il saldatore ed è biodegradabile.

Campi di applicazione:

- » Ossitaglio
- » Taglio con plasma
- » Saldatura a punti
- » Brasatura MIG (CuSi3/CuAl8)
- » Torce MIG/MAG manuali e robotizzate
- » Superfici zincate ed elettrozincate a caldo
- » Utensili, dime di saldatura e superfici di lavoro

Spray anti-spruzzo	
» Emulsione a base d'acqua, non infiammabile	» Viscosità ideale
» Senza silicone	» Valvola a 360°
» Effetto anti-adesione	» Emulsione stabile
Anti Spatter Spray - ES - FR - EN - DE - IT - PT - NL - DA	63647
Anti Spatter Spray - FI - NO - SV - CZ - HU - PL - RO - BG	63660
Anti Spatter Spray - HR - RU - EL - ET - LT - LV - SK - SL	63661



Spray ceramico

Il nostro spray ceramico è resistente alle alte temperature e offre alle tue attrezzature di saldatura una protezione di lunga durata. L'utilizzo di ugelli a gas, punte di contatto e dime di saldatura diventa più efficiente ed economico. Non è dannoso per il saldatore ed è biodegradabile.

Campi di applicazione:

- » Taglio con plasma
- » Torce MIG/MAG manuali e robotizzate
- » Utensili e dime di saldatura

Spray ceramico	
» Solvente senza oli	» Asciugatura ultra-rapida
» Ingredienti sicuri	» Elevato contenuto di ceramica
Ceramic Spray - ES - FR - EN - DE - IT - PT - NL - DA	63663
Ceramic Spray - FI - NO - SV - CZ - HU - PL - RO - BG	63667

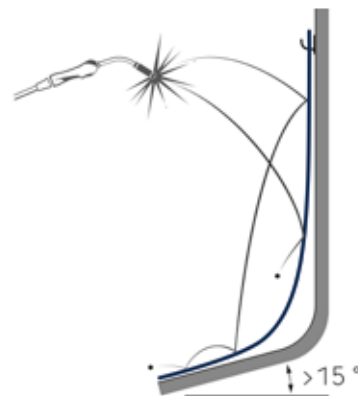


COPERTE DI SALDATURA

Le coperte di saldatura sono un dispositivo di sicurezza progettato per proteggere te, la tua attrezzatura, l'ambiente e altri beni preziosi. Non solo proteggono da spruzzi, scintille, calore, sabbiatura e metalli fusi, ma isolano anche l'irraggiamento per un ambiente di lavoro sicuro e pulito.

Caratteristiche generali:

- » Nessuna differenziazione tra i due lati. Lato superiore e inferiore hanno le stesse proprietà.
- » Antiossidazione: quando le scintille colpiscono la coperta di saldatura non si attiva nessuna reazione chimica.
- » Tutte le coperte proteggono da spruzzi, scintille e scorie.

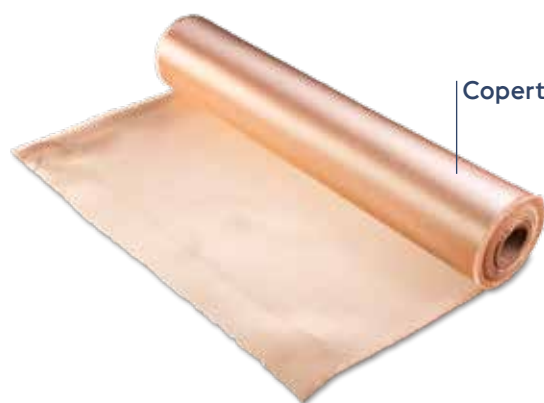


Raccomandazione per l'uso:

Tutte le coperte devono essere usate su un'inclinazione di almeno 15 gradi.

Le scintille che colpiscono una coperta, che è posizionata orizzontalmente, sottoporanno il materiale a uno stress extra. In questo caso si dovrebbe usare una coperta più forte e più resistente al calore.

	WB Fibre 550	WB Fibre Plus 750	WB Silice 1100	WB Light 1250
Materiale base	Fibra di vetro	Fibra di vetro	Silice non rivestita - 2% PU	O-PAN
Struttura del materiale	tessuto, liscio	tessuto, liscio	tessuto, 8HS satinato	feltro
Rivestimento/trattamento	-	vermiculite	-	-
Massa	580 g/m ²	875 g/m ²	600 g/m ²	420 g/m ²
Spessore	0,75 mm	1,06 mm	0,70 mm	3,6 - 4,0 mm
Temperatura di esercizio	550 °C	750 °C	1100 °C	250 °C
Punto di fusione	750 °C	950 °C	1350 °C	(1250 °C - impatto immediato)
Colore	marrone	nero	marrone	nero



Coperta di saldatura arrotolata - da personalizzare in base alle proprie esigenze

COPERTE DI SALDATURA:

WB Fibre 550		
Specifiche tecniche	Caratteristiche	Applicazione
<ul style="list-style-type: none"> » Fibra di vetro non rivestita » Temp. di esercizio: 550 °C » Punto di fusione: 750 °C » Peso: 580 g/m² 	<ul style="list-style-type: none"> » Resistenza termica » Occhielli su tutti i quattro lati 	<ul style="list-style-type: none"> » Processi leggeri di saldatura e taglio



WB Fibre Plus 750		
Specifiche tecniche	Caratteristiche	Applicazione
<ul style="list-style-type: none"> » Fibra di vetro rivestita con vermiculite* » Temp. di esercizio: 750 °C » Punto di fusione: 950 °C » Peso: 875 g/m² 	<ul style="list-style-type: none"> » Maggiore resistenza all'abrasione » Ignifuga » Maggiore resistenza termica » Occhielli su tutti i quattro lati 	<ul style="list-style-type: none"> » Processi medi di saldatura e taglio



WB Silica 1100		
Specifiche tecniche	Caratteristiche	Applicazione
<ul style="list-style-type: none"> » Silice non rivestita* con 2% PU » Temp. di esercizio: 1100 °C » Punto di fusione: 1350 °C » Peso: 600 g/m² 	<ul style="list-style-type: none"> » Resistenza agli acidi » Proprietà ignifughe 	<ul style="list-style-type: none"> » Processi pesanti di saldatura e taglio



WB Light 1250		
Specifiche tecniche	Caratteristiche	Applicazione
<ul style="list-style-type: none"> » 100% O-Pan* non tessuto » Temperatura di esercizio: 250 °C » Peso: 420 g/m² 	<ul style="list-style-type: none"> » Eccellente isolamento termico » Protezione dagli urti delle particelle » Non contiene fibra di vetro - morbida al tatto, non graffia » Leggera e portatile » Può essere tagliata facilmente 	<ul style="list-style-type: none"> » Sabbatura e trattamento termico » Processi leggeri di saldatura e taglio » Applicazioni complesse e difficilmente accessibili » Ideale per superfici sensibili » Impatto immediato fino a 1250°C**



* NON USARE COME COPERTA DI EMERGENZA!

Disponibilità del prodotto:

WB Fibre 550		WB Fibre Plus 750		WB Silica 1100		WB Light 1250	
Misure	Cod. art.	Misure	Cod. art.	Misure	Cod. art.	Misure	Cod. art.
1x1 m	72497	1x1 m	72655	0.92x1 m	72690	1x1 m	72730
1x2 m	72622	1x2 m	72662	0.92x2 m	72693	1x2 m	72752
2x2 m	72635	2x2 m	72677	1.80x2 m	72694	2x2 m	72754
2x3 m	72642	2x3 m	72678	1.80x3 m	72712	2x3 m	72759
1x25 m*	72650	1x25 m*	72681	0.92x25 m*	72723	1x25 m*	72760

* Coperte arrotolate senza occhielli, tagliabili secondo necessità.

JOIN! voestalpine Böhler Welding

Siamo un'azienda leader nel settore della saldatura con oltre 100 anni di esperienza, più di 50 filiali e oltre 4.000 partner di distribuzione in tutto il mondo. La nostra vasta gamma di prodotti e la nostra competenza in materia di saldatura, unite a una presenza a livello globale, ci consentono di rispondere alle vostre necessità. Una profonda comprensione delle vostre esigenze ci permette di risolvere le vostre sfide più difficili con soluzioni per la saldatura complete e su misura, uniche come la vostra azienda.



Lasting Connections – La perfetta integrazione tra gli impianti, i materiali d'apporto e le tecnologie di saldatura, combinato con il nostro riconosciuto know-how applicativo e di processo, fornisce la migliore soluzione per le vostre esigenze: un'efficace sintesi di competenze, prodotti e tecnologie. Il risultato è ciò che promettiamo: soluzioni complete di saldatura per unioni durature.



Tailor-Made Protectivity™ – Testati nelle condizioni più difficili: i nostri prodotti proteggono le superfici metalliche dall'usura e dalla corrosione. Con oltre 70 anni di esperienza ed il portafoglio di prodotti più ampio del settore, siamo il tuo partner preferito per le soluzioni di protezione delle superfici. Forniamo ciò che promettiamo: protezione della superficie su misura per le tue esigenze.



In-Depth Know-How – Come produttore di materiali di consumo per saldatura e brasatura, offriamo soluzioni collaudate in 60 anni di esperienza industriale su processi e tecnologie made in Germany. Questo riconosciuto know-how ci rende il partner privilegiato a livello internazionale per tutte le sfide di saldatura e brasatura che richiedono soluzioni innovative. Il risultato è ciò che promettiamo: Innovazione.

The Management System of voestalpine Böhler Welding Group GmbH, Peter-Mueller-Strasse 14-14a, 40469 Duesseldorf, Germany has been approved by Lloyd's Register Quality Assurance to: ISO 9001:2015, ISO 14001:2015, OHSAS 18001:2007, applicable to: Development, Manufacturing and Supply of Welding and Brazing Consumables. More information: www.voestalpine.com/welding



