



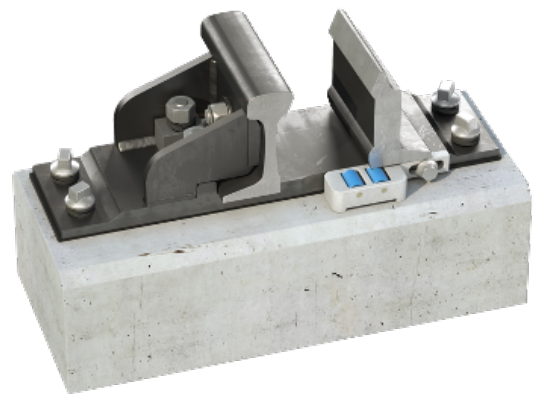
PLATTENINTEGRIERTES ROLLENSYSTEM

„PIROLL“ für Zungenvorrichtungen mit Schienenzungen

Beschreibung

PIROLL (Platten Integriertes Rollensystem) ist ein von der voestalpine Railway Systems entwickeltes Rollensystem für Weichenzungenvorrichtungen aus Vignolschienen, welches das mit hohem Aufwand verbundene Reinigen und Schmieren der Gleitplatten im Bereich der Zungenvorrichtung überflüssig macht.

Das System PIROLL wird somit den Wünschen und Forderungen der Kunden nach geringerem Wartungsaufwand und verbessertem Umweltschutz vollauf gerecht.

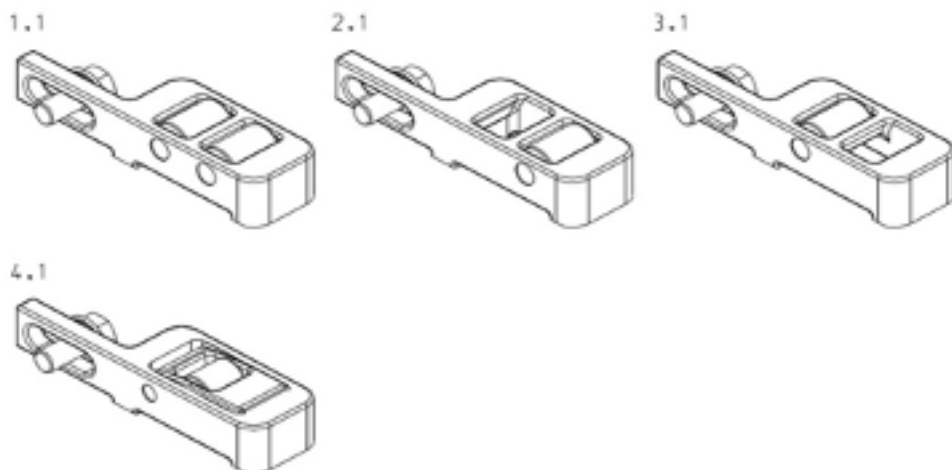


Systemvorteile

- » Entfall der Wartung, Reinigung und Schmierung der Gleitplatten
- » Reduktion der Umstellkräfte
- » Keine Bauteile im Schwellenfach (Rollenkassetten seitlich an den Platten montiert)
- » Keine Behinderung bei Weichenstoparbeiten
- » In der Zungenvorrichtung vormontierbar
- » Einfacher Austausch einzelner Rollen oder der kompletten Rollenkassette möglich
- » Keine Einlaufrillen im Zungenfuß durch Verwendung von Kunststoffrollen

PLATTENINTEGRIERTES ROLLENSYSTEM

Typenübersicht



Allgemeines

Die Rollenkassetten werden seitlich an den Gleitplatten montiert.

Die Standard-Rollenkassetten sind so konzipiert, dass die Zunge bei der Umstellbewegung geringfügig, um 1mm bis max. 2,5 mm, von den Gleitplatten abgehoben wird. Die Zunge rollt während der Bewegung auf den Rollen. Die an der Backenschiene anliegende, befahrene Zunge liegt stets auf den Gleitplatten und nicht auf den Rollen auf. Die abliegende, nicht befahrene Zunge liegt auf den Rollen.

Zur Unterstützung der Stellbewegung können im Bereich der Zungenwurzel Rollenkassetten vom Typ Piroll-S (Spring) angeordnet werden, welche die Zunge federbelastet um max. 1 mm von den Gleitstühlen abheben.

Die Anordnung der Rollenkassetten erfolgt abgestimmt auf die Zungenvorrichtungstypen.

Die gleichmäßige Anordnung der PIROLL Rollenkassetten über die gesamte Zungenlänge bis hin zur Einspannstelle bewirkt:

- » Ein gleichmäßiges Anheben der Zungen während des Umstellvorganges
- » Ein nur geringes Durchbiegen der Zungen in vertikaler Richtung
- » Eine gleichmäßige Bewegung der Zungen während des Umstellvorganges

Technische Beschreibung

- » Rollenkassetten mit Kunststoffrollen
- » Die Rollen sind mit Gleitlager gelagert
- » Vormontage möglich

Material

- » Kasette: Sphäroguss GJS
- » Rolle: modifiziertes Polyamid